



1



UCHWYTY TOKARSKIE Z MOCOWANIEM RĘCZNYM
ТОКАРНЫЕ ПАТРОНЫ С РУЧНЫМ ЗАЖИМОМ



BISON

Druga cyfra
Вторая цифра

Pierwsza cyfra
Первая цифра

Тип уchwytu:

- 3 – Uchwyt spiralny
- 4 – Uchwyt z niezależnym nastawieniem szczęk oraz kombinowany

Тип патрона:

- 3 – Патроны спиральные
- 4 – Патроны с независимым перемещением кулачков и комбинированные

3504-250

Rozmiar \varnothing
Размер \varnothing

Na przykład:
Пример:

Trzecia cyfra
Третья цифра

Тип osadzenia:

- 0 – Osadzenie cylindryczne - DIN 6350
- 1 – Osadzenie typu A - DIN 55026
- 3 – Osadzenie typu C - DIN 55027 (BAGNETOWE)
- 4 – Osadzenie typu D - DIN 55029 (CAMLOCK)
- 5 – Osadzenie typu L - Długi stożek (L0, L00, L1, L2)
- 6 – Osadzenie regulowane (super precyzyjne)
- 7 – Osadzenie cylindryczne - Mocowanie od przodu - DIN 6350
- 8 – Osadzenie gwintowane - DIN 800

Тип посадки:

- 0 – Цилиндрическая посадка - DIN 6350
- 1 – Посадка типа A - DIN 55026
- 3 – Посадка типа C - DIN 55027
- 4 – Посадка типа D - DIN 55029 (CAMLOCK)
- 5 – Посадка типа L - Длинный конус (L0, L00, L1, L2)
- 6 – Посадка с регулировкой (прецизионная)
- 7 – Цилиндрическая посадка - Фронтальная установка - DIN 6350
- 8 – Резьбовое соединение - DIN 800

Rodzaj szczęk i materiał korpusu:

Uchwyt spiralny

- 2 – 3-szczękowe / korpus żeliwny
- 5 – 3-szczękowe / korpus stalowy
- 6 – 4-szczękowe / korpus żeliwny
- 7 – 4-szczękowe / korpus stalowy
- 8 – 6-szczękowe / korpus stalowy / żeliwny
- 9 – Uchwyt zaciskowy

Uchwyt niezależny i kombinowany

- 3 – Uchwyt z niezależnym nastawieniem szczęk
- 5 – 3-szczękowe / korpus żeliwny
- 6 – 4-szczękowe / korpus żeliwny
- 7 – 3-szczękowe / korpus stalowy
- 8 – 4-szczękowe / korpus stalowy

Тип кулачков и материал корпуса:

Патроны спиральные

- 2 – 3-Кулачковые / чугунный корпус
- 5 – 3-Кулачковые / стальной корпус
- 6 – 4-Кулачковые / чугунный корпус
- 7 – 4-Кулачковые / стальной корпус
- 8 – 6-Кулачковые / стальной / чугунный корпус
- 9 – Цанговые патроны

Патроны с независимым перемещением кулачков и комбинированные

- 3 – Патроны с независимым перемещением кулачков
- 5 – 3-Кулачковые / чугунный корпус
- 6 – 4-Кулачковые / чугунный корпус
- 7 – 3-Кулачковые / стальной корпус
- 8 – 4-Кулачковые / стальной корпус

Czwarta cyfra
Четвертая цифра

Rodzaj szczęk:

Uchwyt spiralny

- 4 – Szczęki jednolite
- 5 – Szczęki dzielone

Rodzaj szczęk i materiał korpusu:

Uchwyt z niezależnym nastawieniem szczęk

- 4 – Szczęki jednolite / korpus żeliwny
- 5 – Szczęki dzielone / korpus żeliwny
- 6 – Szczęki jednolite / korpus stalowy
- 7 – Szczęki dzielone / korpus stalowy

Тип кулачков:

Патроны спиральные

- 4 – Кулачки цельные
- 5 – Кулачки сборные

Тип кулачков и материал корпуса:

Патроны с независимым перемещением кулачков

- 4 – Кулачки цельные / чугунный корпус
- 5 – Кулачки сборные / чугунный корпус
- 6 – Кулачки цельные / стальной корпус
- 7 – Кулачки сборные / стальной корпус

I UCHWYTY SAMOCENTRUJĄCE SPIRALNE ПАТРОНЫ САМОЦЕНТРИРУЮЩИЕ СПИРАЛЬНЫЕ

14-50

	TYP ТИП	ILOŚĆ SZCZĘK КОЛИЧЕСТВО КУЛАЧКОВ	OSADZENIE ПОСАДКА	MATERIAŁ МАТЕРИАЛ	STRONA СТРАНИЦА
	3105		DIN 6350	ŻELIWO ЧУГУН	14
P	3504-P		DIN 6350	STAL СТАЛЬ	15
P	3505-P		DIN 6350	STAL СТАЛЬ	15
P	3514-P		DIN 55026	STAL СТАЛЬ	16
P	3515-P		DIN 55026	STAL СТАЛЬ	16
P	3534-P		DIN 55027	STAL СТАЛЬ	17
P	3535-P		DIN 55027	STAL СТАЛЬ	17
P	3544-P		DIN 55029	STAL СТАЛЬ	18
P	3545-P		DIN 55029	STAL СТАЛЬ	18
P	3574-P		DIN 6350*	STAL СТАЛЬ	19
P	3575-P		DIN 6350*	STAL СТАЛЬ	19
	3504		DIN 6350	STAL СТАЛЬ	20
	3505		DIN 6350	STAL СТАЛЬ	20
	3204		DIN 6350	ŻELIWO ЧУГУН	21
	3205		DIN 6350	ŻELIWO ЧУГУН	21
	3514		DIN 55026	STAL СТАЛЬ	22
	3515		DIN 55026	STAL СТАЛЬ	22
	3214		DIN 55026	ŻELIWO ЧУГУН	23
	3215		DIN 55026	ŻELIWO ЧУГУН	23
	3534		DIN 55027	STAL СТАЛЬ	24
	3535		DIN 55027	STAL СТАЛЬ	24
	3234		DIN 55027	ŻELIWO ЧУГУН	25
	3235		DIN 55027	ŻELIWO ЧУГУН	25

TYP ТИП	ILOŚĆ SZCZĘK КОЛИЧЕСТВО КУЛАЧКОВ	OSADZENIE ПОСАДКА	MATERIAŁ МАТЕРИАЛ	STRONA СТРАНИЦА
3544		DIN 55029	STAL СТАЛЬ	26
3545		DIN 55029	STAL СТАЛЬ	26
3244		DIN 55029	ŻELIWO ЧУГУН	27
3245		DIN 55029	ŻELIWO ЧУГУН	27
3574		DIN 6350*	STAL СТАЛЬ	28
3575		DIN 6350*	STAL СТАЛЬ	28
3274		DIN 6350*	ŻELIWO ЧУГУН	29
3275		DIN 6350*	ŻELIWO ЧУГУН	29
3704		DIN 6350	STAL СТАЛЬ	30
3705		DIN 6350	STAL СТАЛЬ	30
3604		DIN 6350	ŻELIWO ЧУГУН	31
3605		DIN 6350	ŻELIWO ЧУГУН	31
3734		DIN 55027	STAL СТАЛЬ	32
3735		DIN 55027	STAL СТАЛЬ	32
3634		DIN 55027	ŻELIWO ЧУГУН	33
3635		DIN 55027	ŻELIWO ЧУГУН	33
3744		DIN 55029	STAL СТАЛЬ	34
3745		DIN 55029	STAL СТАЛЬ	34
3644		DIN 55029	ŻELIWO ЧУГУН	35
3645		DIN 55029	ŻELIWO ЧУГУН	35
3774		DIN 6350*	STAL СТАЛЬ	36
3775		DIN 6350*	STAL СТАЛЬ	36
3674		DIN 6350*	ŻELIWO ЧУГУН	37

TYP ТИП	ILOŚĆ SZCZĘK КОЛИЧЕСТВО КУЛАЧКОВ	OSADZENIE ПОСАДКА	MATERIAŁ МАТЕРИАЛ	STRONA СТРАНИЦА
3675		DIN 6350*	ŻELIWO ЧУГУН	37
3806		DIN 6350	STAL СТАЛЬ	38
3807		DIN 6350	STAL СТАЛЬ	38
3804		DIN 6350	ŻELIWO ЧУГУН	39
3805		DIN 6350	ŻELIWO ЧУГУН	39
O 3597		DIN 6350	STAL СТАЛЬ	40
O 3295			ŻELIWO ЧУГУН	41
W 4505		DIN 6350	ŻELIWO ЧУГУН	42
W 4705		DIN 6350	STAL СТАЛЬ	42
W 4605		DIN 6350	ŻELIWO ЧУГУН	43
W 4805		DIN 6350	STAL СТАЛЬ	43
CT C700		GOST 2675 ГОСТ 2675	STAL СТАЛЬ	44
CT C700 F A		GOST 2675 ГОСТ 2675	STAL СТАЛЬ	45
CT C700 F B		GOST 2675 ГОСТ 2675	STAL СТАЛЬ	46
CT C700 F P		GOST 2675 ГОСТ 2675	STAL СТАЛЬ	47
CT C774		GOST 2675 ГОСТ 2675	STAL СТАЛЬ	48
CT 3204-CT		GOST 2675 ГОСТ 2675	ŻELIWO ЧУГУН	49
CT 3234-CT		GOST 2675 ГОСТ 2675	ŻELIWO ЧУГУН	49
RHU 3474		DIN 6350	STAL СТАЛЬ	50
RHU 3475		DIN 6350	STAL СТАЛЬ	50

II UCHWYTY SPECJALNE ПАТРОНЫ СПЕЦИАЛЬНЫЕ

52-62

TYP ТИП	ILOŚĆ SZCZEK КОЛИЧЕСТВО КУЛАЧКОВ	BESCHREIBUNG ОПИСАНИЕ	MATERIAŁ МАТЕРИАЛ	STRONA СТРАНИЦА
3202		PODWÓJNE PROWADNICE W SZCZĘKACH ДВОЙНЫЕ НАПРАВЛЯЮЩИЕ	ŻELIWO ЧУГУН	52
3203		PODWÓJNE PROWADNICE W SZCZĘKACH ДВОЙНЫЕ НАПРАВЛЯЮЩИЕ	ŻELIWO ЧУГУН	52
3264		Z REGULOWANYM OSADZENIEM С ОКОНЧАТЕЛЬНОЙ РЕГУЛИРОВКОЙ	ŻELIWO ЧУГУН	53
3265		Z REGULOWANYM OSADZENIEM С ОКОНЧАТЕЛЬНОЙ РЕГУЛИРОВКОЙ	ŻELIWO ЧУГУН	53
3564		Z REGULOWANYM OSADZENIEM С ОКОНЧАТЕЛЬНОЙ РЕГУЛИРОВКОЙ	STAL СТАЛЬ	54
3565		Z REGULOWANYM OSADZENIEM С ОКОНЧАТЕЛЬНОЙ РЕГУЛИРОВКОЙ	STAL СТАЛЬ	54
3864		Z REGULOWANYM OSADZENIEM С ОКОНЧАТЕЛЬНОЙ РЕГУЛИРОВКОЙ	STAL СТАЛЬ	55
3865		Z REGULOWANYM OSADZENIEM С ОКОНЧАТЕЛЬНОЙ РЕГУЛИРОВКОЙ	STAL СТАЛЬ	55
3286		DO MAŁYCH ŚREDNIC TOCZENIA ДЛЯ МАЛЫХ ДИАМЕТРОВ	STAL СТАЛЬ	56
3266		DO OSTRZENIA WIERTEL ДЛЯ ЗАТОЧКИ СВЁРЛ	STAL СТАЛЬ	57
3866		DO OSTRZENIA WIERTEL ДЛЯ ЗАТОЧКИ СВЁРЛ	STAL СТАЛЬ	58
3867		DO OSTRZENIA WIERTEL ДЛЯ ЗАТОЧКИ СВЁРЛ	STAL СТАЛЬ	59
3975		DO TULEJEK 5C ДЛЯ ЦАНГ 5C	STAL СТАЛЬ	60
3960		DO TULEJEK 5C ДЛЯ ЦАНГ 5C	STAL СТАЛЬ	60
9156		OBUDOWA ZE STOŻKIEM MORSE'A КОРПУС С КОНУСОМ МОРЗЕ		61
9157		OBUDOWA ZE STOŻKIEM MORSE'A КОРПУС С КОНУСОМ МОРЗЕ		61
9167		OBUDOWA ZE STOŻKIEM MORSE'A КОРПУС С КОНУСОМ МОРЗЕ		62

III UCHWYTY Z NIEZALEŻNYM NASTAWIENIEM SZCZEK ПАТРОНЫ С НЕЗАВИСИМЫМ ПЕРЕМЕЩЕНИЕМ КУЛАЧКОВ

64-70

TYP ТИП	ILOŚĆ SZCZEK КОЛИЧЕСТВО КУЛАЧКОВ	BESCHREIBUNG ОПИСАНИЕ	MATERIAŁ МАТЕРИАЛ	STRONA СТРАНИЦА
4306			STAL СТАЛЬ	64
4307			STAL СТАЛЬ	64
4304			ŻELIWO ЧУГУН	65
4305			ŻELIWO ЧУГУН	65
4314		DIN 55026	ŻELIWO ЧУГУН	66
4334		DIN 55027	ŻELIWO ЧУГУН	67
4344		DIN 55029	ŻELIWO ЧУГУН	68
HD O 4317 HD		DIN 55027	STAL СТАЛЬ	69
HD O 4347 HD		DIN 55029	STAL СТАЛЬ	70

IV UCHWYTY DO MOCOWANIA PRZEDMIOTÓW O DUŻYCH ŚREDNICACH ПАТРОНЫ ДЛЯ ЗАКРЕПЛЕНИЯ ДЕТАЛИ БОЛЬШОГО ДИАМЕТРА

73-85

TYP ТИП	ILOŚĆ SZCZEK КОЛИЧЕСТВО КУЛАЧКОВ	BESCHREIBUNG ОПИСАНИЕ	MATERIAŁ МАТЕРИАЛ	STRONA СТРАНИЦА
4200		TARCZE MOCUJĄCE ПЛАНШАЙБЫ	STAL СТАЛЬ	73
3505		SAMOCENTRUJĄCE SPIRALNE САМОЦЕНТРИРУЮЩИЕ СПИРАЛЬНЫЕ	STAL СТАЛЬ	74
3205		SAMOCENTRUJĄCE SPIRALNE САМОЦЕНТРИРУЮЩИЕ СПИРАЛЬНЫЕ	ŻELIWO ЧУГУН	75
3705		SAMOCENTRUJĄCE SPIRALNE САМОЦЕНТРИРУЮЩИЕ СПИРАЛЬНЫЕ	STAL СТАЛЬ	76
3605		SAMOCENTRUJĄCE SPIRALNE САМОЦЕНТРИРУЮЩИЕ СПИРАЛЬНЫЕ	ŻELIWO ЧУГУН	77
3807		SAMOCENTRUJĄCE SPIRALNE САМОЦЕНТРИРУЮЩИЕ СПИРАЛЬНЫЕ	STAL СТАЛЬ	78
3805		SAMOCENTRUJĄCE SPIRALNE САМОЦЕНТРИРУЮЩИЕ СПИРАЛЬНЫЕ	ŻELIWO ЧУГУН	79
4705		KOMBINOWANE (WESCOTT) КОМБИНИРОВАННЫЕ (WESCOTT)	STAL СТАЛЬ	80
4505		KOMBINOWANE (WESCOTT) КОМБИНИРОВАННЫЕ (WESCOTT)	ŻELIWO ЧУГУН	81
4805		KOMBINOWANE (WESCOTT) КОМБИНИРОВАННЫЕ (WESCOTT)	STAL СТАЛЬ	82
4605		KOMBINOWANE (WESCOTT) КОМБИНИРОВАННЫЕ (WESCOTT)	ŻELIWO ЧУГУН	83
4307		Z NIEZALEŻNYM NASTAWIENIEM SZCZEK С НЕЗАВИСИМЫМ ПЕРЕМЕЩЕНИЕМ КУЛАЧКОВ	STAL СТАЛЬ	84
4305		Z NIEZALEŻNYM NASTAWIENIEM SZCZEK С НЕЗАВИСИМЫМ ПЕРЕМЕЩЕНИЕМ КУЛАЧКОВ	ŻELIWO ЧУГУН	85



OPIS PIKTOGRAMÓW ОПИСАНИЕ ПИКТОГРАММОВ

V CZĘŚCI ZAMIENNE I AKCESORIA
ЗАПАСНЫЕ ЧАСТИ И АКСЕССУАРЫ

92-103

VI DANE TECHNICZNE
ТЕХНИЧЕСКИЕ ХАРАКТЕРИСТИКИ

104-111

W Uchwyty kombinowane (Wescott)
Патроны комбинированные (Wescott)

HD Do prac ciężkich typu Heavy-Duty
Для тяжелых работ типа Heavy-Duty

RHU Uchwyty samocentrujące zębatkowe
Патроны самоцентрирующие клиноречные

P Premium
Прецизионные

O Uchwyty z dużym przelotem serii Oil Country
Патроны с большим отверстием серии Oil Country

СТ Osadzenie według GOST
Посадка по ГОСТ

KATEGORIE PRODUKTÓW КАТЕГОРИИ ТОВАРОВ

- **Towar dostępny**
Товар в наличии
- **Możliwy chwilowy brak dostępności towaru**
Возможно временное отсутствие наличия товара
- **Na zamówienie**
На заказ

Osadzenie

Посадка:



Osadzenie cylindryczne
Цилиндрическая посадка



Osadzenie typu A
Посадка типа A



Osadzenie typu C (BAGNETOWE)
Посадка типа C



Osadzenie typu D (CAMLOCK)
Посадка типа D (CAMLOCK)



Osadzenie cylindryczne z możliwością montowania zarówno od przodu jak i od tyłu uchwytu
Цилиндрическая или фронтальная установка



Osadzenie według GOST
Посадка по ГОСТ

Ilość szczęk:

Количество кулачков:



2-Szczękowy
2-Кулачковые



3-Szczękowy
3-Кулачковые



4-Szczękowy
4-Кулачковые



6-Szczękowy
6-Кулачковые

Rodzaj szczęk:

Тип кулачков:



Szczęki jednolite
Кулачки цельные



Szczęki dzielone
Кулачки сборные

Materiał korpusu:

Материал корпуса:



Stal
Сталь



Żeliwo
Чугун

UCHWYTY SAMOCENTRUJĄCE SPIRALNE ПАТРОНЫ САМОЦЕНТРИРУЮЩИЕ СПИРАЛЬНЫЕ



NASZ TOPSELLER

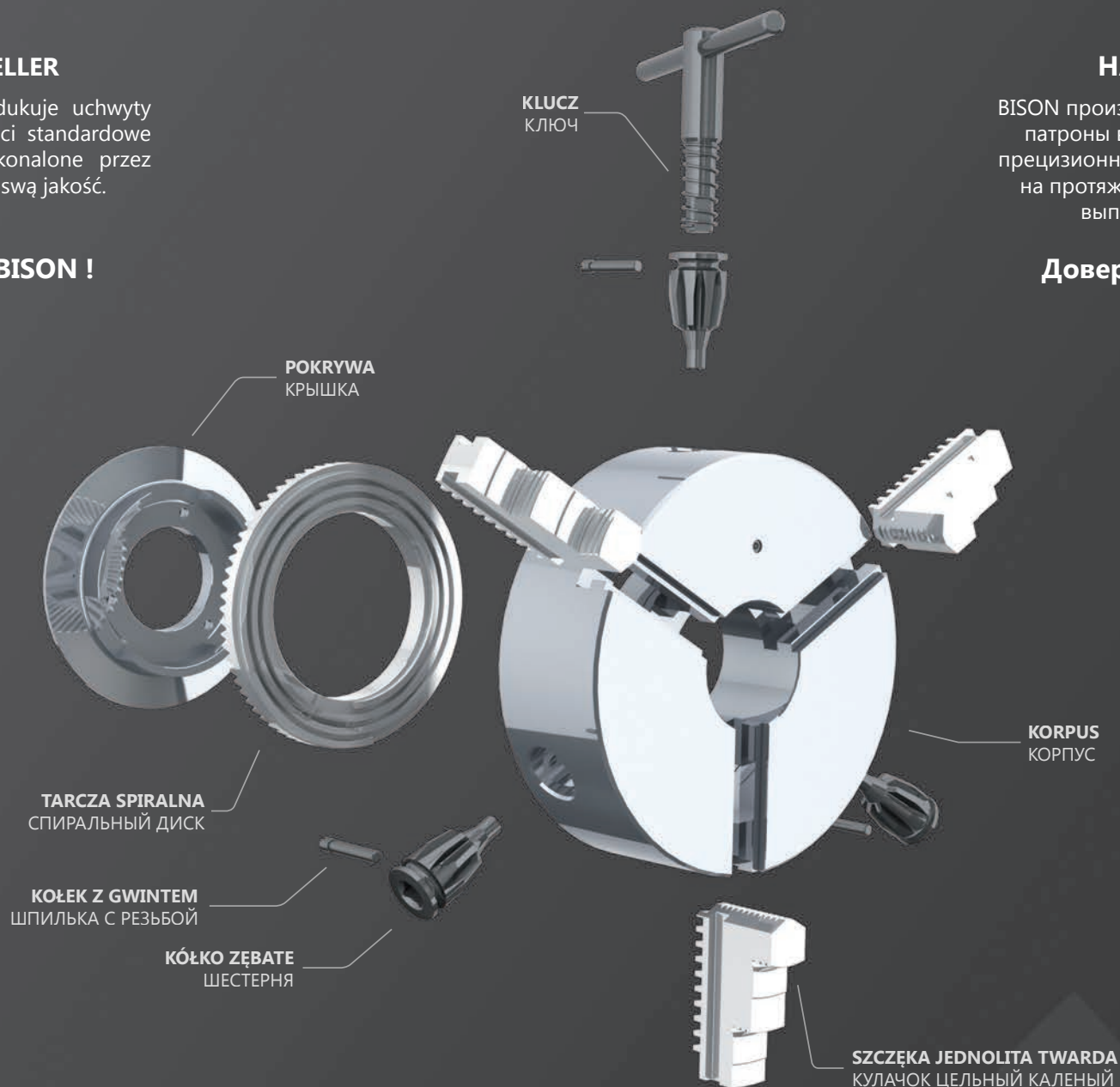
BISON nieustannie produkuje uchwyty tokarskie wysokiej jakości standardowe oraz precyzyjne - doskonałe przez dekady i cenione za swą jakość.

Zaufaj marce BISON !

НАШ TOPSELLER

BISON производит стандартные токарные патроны высокой точности, а также прецизионные постоянно совершенствуя на протяжении десятилетий качество выпускаемой продукции.

Доверяй бренду BISON !





UCHWYTY SAMOCENTRUJĄCE SPIRALNE ПАТРОНЫ САМОЦЕНТРИРУЮЩИЕ СПИРАЛЬНЫЕ

Nasze uchwyty są wykonane z wysokiej jakości żeliwa oraz odkuwek stalowych zaś wszystkie powierzchnie robocze są hartowane i szlifowane. Rezultatem jest stabilny, gładko pracujący uchwyt o zwiększonych parametrach wytrzymałościowych oraz najbardziej efektywnym na rynku współczynniku cena/jakość.

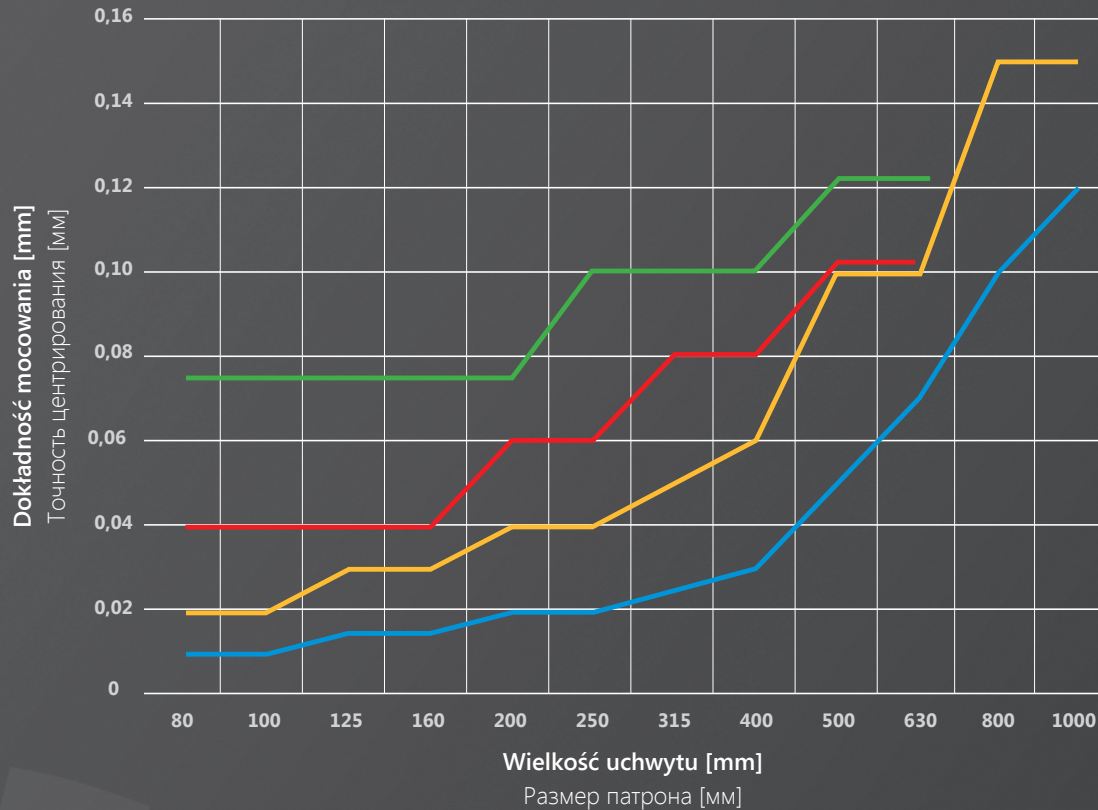
Nasi wykwalifikowani inspektorzy przeprowadzają drobiazgowo kontrole siły zacisku oraz niewyważenia każdego z naszych uchwytów serii Standard oraz Premium.

BISON Originals – M-powered by precision!

Наши патроны делаются из кованной стали или чугуна; все рабочие поверхности индукционно закалены и обработаны так, что готовый продукт представляет собой надежный патрон, который отвечает Вашим высоким требованиям, имеет стабильность и долговечность параметров, а также наиболее эффективный на рынке фактор: цена/качест.

Наши квалифицированные инспекторы осуществляют тщательную проверку на прижимную силу и дисбаланса каждого из наших токарных патронов серии Standard и Premium

BISON Originals – M-powered by precision!



DIN 6386 Uchwyty standardowe
DIN 6386 Стандартные патроны

DIN 6386 Uchwyty precyzyjne
DIN 6386 Прецизионные патроны

Seria standardowa (35**, 32**)
Стандартная серия (35**, 32**)

Seria precyzyjna (PREMIUM)
Прецизионная серия (PREMIUM)

1
2
3
4
5
6



3105



Wyposażenie standardowe
Стандартная комплектация



1 Kpl. szczęk górnych miękkich
1 Кпл. накладных мягких кулачков



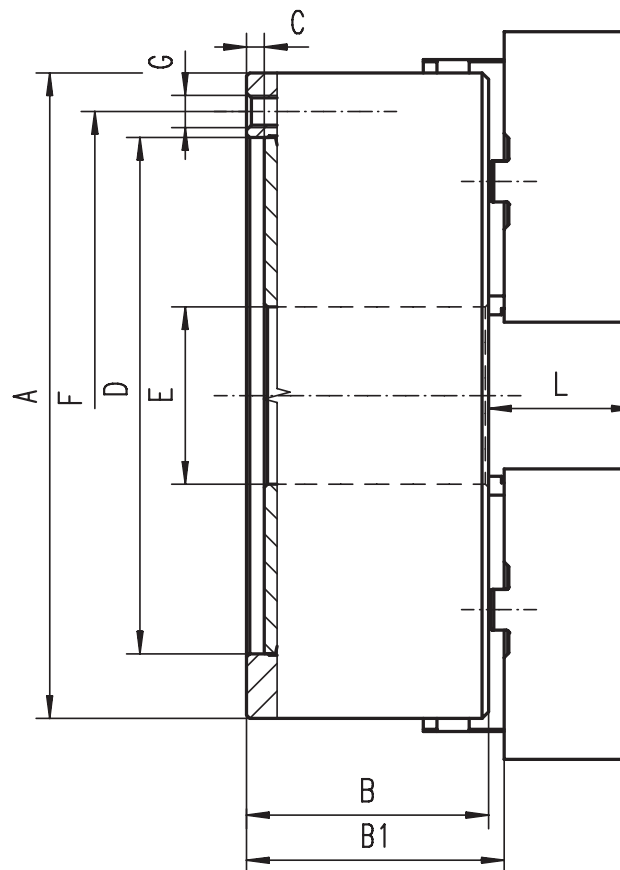
1 Kpl. szczęk podstawowych
1 Кпл. мастер кулачков (рейки)



1 Klucz
1 Ключ

Części zamienne • Запасные части 92-103

Dane techniczne • Техн. характеристики 104-111



■ Hartowane i szlifowane powierzchnie robocze
■ Wyważona tarcza spiralna

■ Закаленные и отшлифованные рабочие поверхности
■ Сбалансированный спиральный диск

Nr produktu Код продукта	Typ Тип
● 353105040300	3105-160
● 353105050500	3105-200
● 353105060700	3105-250
● 353105070900	3105-315

A	B	B1	C	D H7	E	F	G	L	kg кг
160	64,5	69,3	4	125	42	140	6xM10	43	10
200	75,0	79,8	4	160	55	176	6xM10	45	17,5
250	85,0	88,8	5	200	76	224	6xM12	53	29
315	94,0	99,1	5	260	103	286	6xM16	57	50

Większe rozmiary dostępne na stronie 74-85! • Большие размеры на странице 74-85!



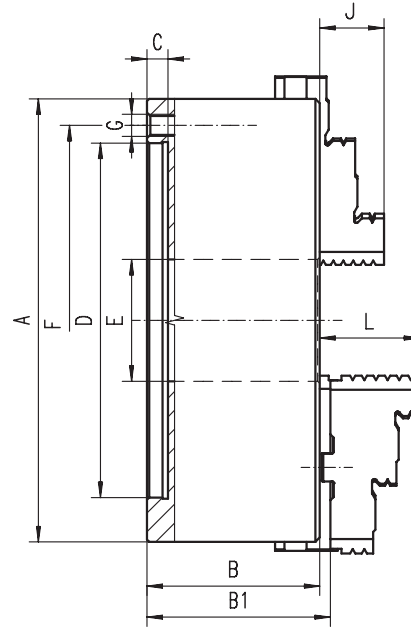
3504-P

Wyposażenie standardowe
Стандартная комплектация

- 1 Kpl. szczęk jednolitych twardych zew.-wew.
1 Kpl. прямых цельных закаленных кулачков
- 1 Kpl. szczęk jednolitych twardych zew.
1 Kpl. обратных цельных закаленных кулачков
- 1 Klucz
1 Ключ

Części zamienne • Запасные части 92-103
Dane techniczne • Техн. характеристики 104-111

Nr produktu	Typ
Код продукта	Тип
● 353504010500	3504-80-P
● 353504020700	3504-100-P
● 353504030900	3504-125-P
● 353504040000	3504-160-P
● 353504050200	3504-200-P
● 353504060400	3504-250-P
● 353504070600	3504-315-P
● 353504080800	3504-400-P
● 353504735900	3504-500-P
○ 353504730500	3504-630-P



- Uchwyt BISON PREMIUM o zwiększonej dokładności mocowania są przeznaczone do bardzo dokładnej obróbki – zaprojektowane specjalnie dla wymagających klientów
- Hartowane i szlifowane powierzchnie robocze
- Wyważona tarcza spiralna
- Uchwyt o wielkości 500 mm i powyżej posiadają dodatkowe rowki teowe

- Патроны повышенной точности BISON PREMIUM применяются на прецизионных станках для очень точной обработки – разработаны специально для самых требовательных клиентов
- Закаленные и отшлифованные рабочие поверхности
- Сбалансированный спиральный диск
- Патроны с диаметром 500 мм и выше оснащены дополнительными Т-образными пазами

A	B	B1	C	D H7	E	F	G	J	L	kg
										кг
80	44,0	-	3	56	16,0	67,0	3xM6	13	-	1,5
100	50,0	-	3	70	20,0	83,0	3xM8	16	-	2,8
125	59,5	64,3	4	95	35,5	108,0	3xM8	20	40,0	5,0
160	68,0	72,8	4	125	42,0	140,0	6xM10	32	43,0	10,0
200	78,0	82,8	4	160	55,0	176,0	6xM10	29	45,0	17,5
250	89,0	92,8	5	200	76,0	224,0	6xM12	34	53,0	29,0
315	96,2	101,3	5	260	103,0	286,0	6xM16	43	57,0	50,0
400	109,0	116,8	5	330	136,0	362,0	6xM16	55	67,0	85,0
500	119,0	129,8	5	420	190,0	458,0	6xM16	60	79,0	145,0
630	129,0	140,3	7	545	252,0	586,0	6xM16	70	87,0	250,0

Większe rozmiary dostępne na stronie 74-85! • Большие размеры на странице 74-85!



3505-P

Wyposażenie standardowe
Стандартная комплектация

- 1 Kpl. szczęk górnych twardych
1 Kpl. закаленных накладных кулачков
- 1 Kpl. szczęk podstawowych
1 Kpl. мастер кулачков (рейки)
- 1 Klucz
1 Ключ

Części zamienne • Запасные части 92-103
Dane techniczne • Техн. характеристики 104-111

Typ	Nr produktu
Тип	Код продукта
-	-
-	-
3505-125-P	353505030700 ○
3505-160-P	353505040900 ●
3505-200-P	353505050000 ●
3505-250-P	353505060200 ○
3505-315-P	353505070400 ○
3505-400-P	353505080600 ○
3505-500-P	353505155500 ○
3505-630-P	353505160300 ○

1
2
3
4
5
6



3514-P



Wyposażenie standardowe
Стандартная комплектация



1 Kpl. szczęk jednolitych twardych zew.-wew.
1 Кпл. прямых цельных закаленных кулачков



1 Kpl. szczęk jednolitych twardych zew.
1 Кпл. обратных цельных закаленных кулачков

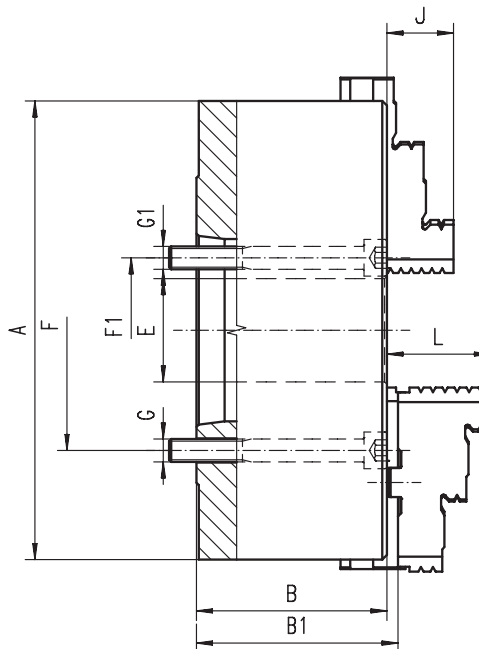


1 Klucz
1 Ключ

Części zamienne • Запасные части 92-103

Dane techniczne • Техн. характеристики 104-111

Nr produktu	Typ
Код продукта	Тип
353514260300	3514-160-5-P
353514300300	3514-200-5-P
353514310500	3514-200-6-P
353514330900	3514-250-5-P
353514340000	3514-250-6-P
353514350200	3514-250-8-P
353514370600	3514-315-6-P
353514380800	3514-315-8-P
353514410600	3514-400-8-P
353514421000	3514-400-11-P
353514540200	3514-500-8-P
353514541500	3514-500-11-P
353514530000	3514-630-11-P
353514531300	3514-630-15-P



Uchwyty BISON PREMIUM o zwiększonej dokładności mocowania są przeznaczone do bardzo dokładnej obróbki – zaprojektowane specjalnie dla wymagających klientów

Hartowane i szlifowane powierzchnie robocze

Wyważona tarcza spiralna

Uchwyty o wielkości 500 mm i powyżej posiadają dodatkowe rowki teowe

Патроны повышенной точности BISON PREMIUM применяются на прецизионных станках для очень точной обработки – разработаны специально для самых требовательных клиентов

Закаленные и отшлифованные рабочие поверхности

Сбалансированный спиральный диск

Патроны с диаметром 500 мм и выше оснащены дополнительными Т-образными пазами

A	St. 1:4	B	B1	E	F	F1	G	G1	J	L	kg	
	Кон. 1:4										кг	
160	5	68,0	72,8	42,0	-	61,9	-	3xM10	32	43,0	10	
200	5	78,0	82,8	42,0	-	61,9	-	3xM10	29	45,0	19	
200	6	78,0	82,8	55,0	-	82,6	-	3xM12	29	45,0	19	
250	5	89,0	92,8	76,0	104,8	-	3xM10	-	34	53,0	32	
250	6	89,0	92,8	55,0	-	82,6	-	6xM12	34	53,0	32	
250	8	89,0	92,8	76,0	-	111,1	-	6xM16	34	53,0	32	
315	6	96,2	101,3	103,0	133,4	-	6xM12	-	43	57,0	55	
315	8	96,2	101,3	80,0	-	111,1	-	6xM16	43	57,0	55	
400	8	108,0	116,8	136,0	171,4	-	6xM16	-	55	67,0	92	
400	11	108,0	116,8	130,0	-	165,1	-	6xM20	55	67,0	92	
500	8	119,0	129,8	136,0	171,4	-	6xM16	-	60	79,0	160	
500	11	119,0	129,8	190,0	235,0	-	6xM20	-	60	79,0	160	
630	11	129,0	140,3	190,0	235,0	-	6xM20	-	70	87,0	285	
630	15	129,0	140,3	252,0	330,2	-	6xM24	-	70	87,0	285	

Większe rozmiary dostępne na stronie 74-85! • Большие размеры на странице 74-85!

3515-P



Wyposażenie standardowe
Стандартная комплектация



1 Kpl. szczęk górnych twardych
1 Кпл. закаленных накладных кулачков



1 Kpl. szczęk podstawowych
1 Кпл. мастер кулачков (рейки)



1 Klucz
1 Ключ

Części zamienne • Запасные части 92-103

Dane techniczne • Техн. характеристики 104-111

Typ	Nr produktu
Тип	Код продукта
3515-160-5-P	353515250000
3515-200-5-P	353515290700
3515-200-6-P	353515300100
3515-250-5-P	353515320500
3515-250-6-P	353515330700
3515-250-8-P	353515340900
3515-315-6-P	353515360200
3515-315-8-P	353515370400
3515-400-8-P	353515400200
3515-400-11-P	353515411700
3515-500-8-P	353515552800
3515-500-11-P	353515551500
3515-630-11-P	353515562000
3515-630-15-P	353515561700




3534-P

Wyposażenie standardowe
 Стандартная комплектация

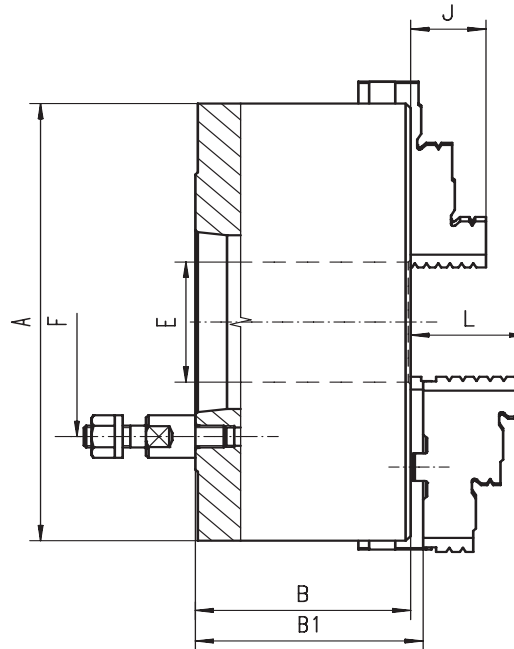
1 Kpl. szczęk jednolitych twardych zew.-wew.
 1 Кпл. прямых цельных закаленных кулачков

1 Kpl. szczęk jednolitych twardych zew.
 1 Кпл. обратных цельных закаленных кулачков

1 Klucz
 1 Ключ

Części zamienne • Запасные части 92-103
Dane techniczne • Техн. характеристики 104-111

Nr produktu	Typ
Код продукта	Тип
353534200700	3534-125-3-P
353534220000	3534-125-4-P
353534240400	3534-160-4-P
353534250600	3534-160-5-P
353534290300	3534-200-5-P
353534300800	3534-200-6-P
353534330300	3534-250-6-P
353534340500	3534-250-8-P
353534360900	3534-315-6-P
353534370000	3534-315-8-P
353534380200	3534-315-11-P
353534400900	3534-400-8-P
353534410000	3534-400-11-P
353534751300	3534-500-8-P
353534752600	3534-500-11-P
353534760200	3534-630-11-P
353534761500	3534-630-15-P



- Uchwyt BISON PREMIUM o zwiększonej dokładności mocowania są przeznaczone do bardzo dokładnej obróbki – zaprojektowane specjalnie dla wymagających klientów
- Hartowane i szlifowane powierzchnie robocze
- Wyważona tarcza spiralna
- Uchwyt o wielkości 500 mm i powyżej posiadają dodatkowe rowki teowe

- Патроны повышенной точности BISON PREMIUM применяются на прецизионных станках для очень точной обработки – разработаны специально для самых требовательных клиентов
- Закаленные и отшлифованные рабочие поверхности
- Сбалансированный спиральный диск
- Патроны с диаметром 500 мм и выше оснащены дополнительными Т-образными пазами

A	St. 1:4	B	B1	E	F	Śruby		J	L	kg
	Кон. 1:4					Винты				
125	3	59,5	64,8	32,0	75,0	3	20	40,0	5	
125	4	59,5	64,8	32,0	85,0	3	20	40,0	5	
160	4	68,0	72,8	42,0	85,0	3	32	43,0	9	
160	5	68,0	72,8	42,0	104,8	4	32	43,0	9	
200	5	78,0	82,8	55,0	104,8	4	29	45,0	19	
200	6	78,0	82,8	55,0	133,4	4	29	45,0	19	
250	6	89,0	92,8	76,0	133,4	4	34	53,0	32	
250	8	89,0	92,8	76,0	171,4	4	34	53,0	32	
315	6	96,2	101,3	103,0	171,4	4	43	57,0	51	
315	8	96,2	101,3	103,0	171,4	4	43	57,0	51	
315	11	111,7	116,8	103,0	235,0	6	43	57,0	51	
400	8	108,0	116,8	136,0	171,4	4	55	67,0	101	
400	11	108,0	116,8	136,0	235,0	6	55	67,0	101	
500	8	119,0	129,8	136,0	171,4	4	60	79,0	150	
500	11	119,0	129,8	190,0	235,0	6	60	79,0	150	
630	11	129,0	140,3	190,0	235,0	6	70	87,0	274	
630	15	129,0	140,3	252,0	330,2	6	70	87,0	274	

Większe rozmiary dostępne na stronie 74-85! • Большие размеры на странице 74-85!
3535-P

Wyposażenie standardowe
 Стандартная комплектация

1 Kpl. szczęk górnych twardych
 1 Кпл. закаленных накладных кулачков

1 Kpl. szczęk podstawowych
 1 Кпл. мастер кулачков (рейки)

1 Klucz
 1 Ключ

Części zamienne • Запасные части 92-103
Dane techniczne • Техн. характеристики 104-111

Typ	Nr produktu
Тип	Код продукта
3535-125-3-P	353535210700
3535-125-4-P	353535220900
3535-160-4-P	353535240200
3535-160-5-P	353535250400
3535-200-5-P	353535290100
3535-200-6-P	353535300600
3535-250-6-P	353535330100
3535-250-8-P	353535340300
3535-315-6-P	353535360700
3535-315-8-P	353535370900
3535-315-11-P	353535380000
3535-400-8-P	353535400700
3535-400-11-P	353535410900
3535-500-8-P	353535750900
3535-500-11-P	353535751100
3535-630-11-P	353535760000
3535-630-15-P	353535761300

1
2
3
4
5
6

55029 DIN
3544-P



Wyposażenie standardowe
Стандартная комплектация

1 Kpl. szczęk jednolitych twardych zew.-wew.
1 Кпл. прямых цельных закаленных кулачков

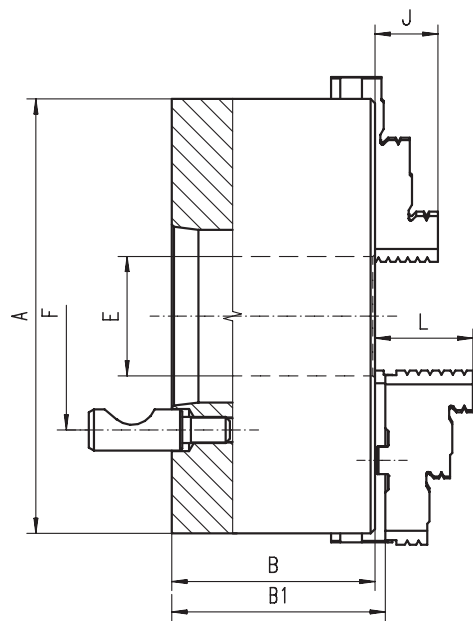
1 Kpl. szczęk jednolitych twardych zew.
1 Кпл. обратных цельных закаленных кулачков

1 Klucz
1 Ключ

Części zamienne • Запасные части 92-103

Dane techniczne • Техн. характеристики 104-111

Nr produktu	Typ
Код продукта	Тип
353544210600	3544-125-3-P
353544240100	3544-160-4-P
353544250300	3544-160-5-P
353544280900	3544-200-4-P
353544290000	3544-200-5-P
353544300500	3544-200-6-P
353544330000	3544-250-6-P
353544340200	3544-250-8-P
353544370800	3544-315-8-P
353544380000	3544-315-11-P
353544400600	3544-400-8-P
353544410800	3544-400-11-P
353544450500	3544-500-8-P
353544451800	3544-500-11-P
353544460700	3544-630-11-P
353544461000	3544-630-15-P



- Uchwyty BISON PREMIUM o zwiększonej dokładności mocowania są przeznaczone do bardzo dokładnej obróbki – zaprojektowane specjalnie dla wymagających klientów
- Hartowane i szlifowane powierzchnie robocze
- Wyważona tarcza spiralna
- Uchwyty o wielkości 500 mm i powyżej posiadają dodatkowe rowki teowe

- Патроны повышенной точности BISON PREMIUM применяются на прецизионных станках для очень точной обработки – разработаны специально для самых требовательных клиентов
- Закаленные и отшлифованные рабочие поверхности
- Сбалансированный спиральный диск
- Патроны с диаметром 500 мм и выше оснащены дополнительными Т-образными пазами

A	St. 1:4	B	B1	E	F	Śruby	J	L	kg
	Кон. 1:4					Винты			
125	3	59,5	64,8	32,0	70,6	3	20	40,0	5
160	4	68,0	72,8	42,0	82,6	3	32	43,0	9
160	5	68,0	72,8	42,0	104,8	6	32	43,0	9
200	4	78,0	82,8	55,0	82,6	3	29	45,0	19
200	5	78,0	82,8	55,0	104,8	6	29	45,0	19
200	6	78,0	82,8	55,0	133,4	6	29	45,0	19
250	6	89,0	92,8	76,0	133,4	6	34	53,0	32
250	8	89,0	92,8	76,0	171,4	6	34	53,0	32
315	8	96,2	101,3	103,0	171,4	6	43	57,0	51
315	11	111,7	116,8	103,0	235,0	6	43	57,0	51
400	8	108,0	116,8	136,0	171,4	6	55	67,0	101
400	11	108,0	116,8	136,0	235,0	6	55	67,0	101
500	8	119,0	129,8	136,0	171,4	6	60	79,0	150
500	11	119,0	129,8	190,0	235,0	6	60	79,0	150
630	11	129,0	140,3	190,0	235,0	6	70	87,0	274
630	15	129,0	140,3	252,0	330,2	6	70	87,0	274

Większe rozmiary dostępne na stronie 74-85! • Большие размеры на странице 74-85!

55029 DIN
3545-P



Wyposażenie standardowe
Стандартная комплектация

1 Kpl. szczęk górnych twardych
1 Кпл. закаленных накладных кулачков

1 Kpl. szczęk podstawowych
1 Кпл. мастер кулачков (рейки)

1 Klucz
1 Ключ

Części zamienne • Запасные части 92-103

Dane techniczne • Техн. характеристики 104-111

Typ	Nr produktu
Тип	Код продукта
3545-125-3-P	353545210400
3545-160-4-P	353545240000
3545-160-5-P	353545250100
3545-200-4-P	353545280700
3545-200-5-P	353545290900
3545-200-6-P	353545300300
3545-250-6-P	353545330900
3545-250-8-P	353545340000
3545-315-8-P	353545370600
3545-315-11-P	353545380800
3545-400-8-P	353545400400
3545-400-11-P	353545410600
3545-500-8-P	353545450300
3545-500-11-P	353545451600
3545-630-11-P	353545460500
3545-630-15-P	353545461800

3544-P
3545-P



3574-P



Wyposażenie standardowe
Стандартная комплектация

1 Kpl. szczęk jednolitych twardych zew.-wew.
1 Kpl. прямых цельных закаленных кулачков

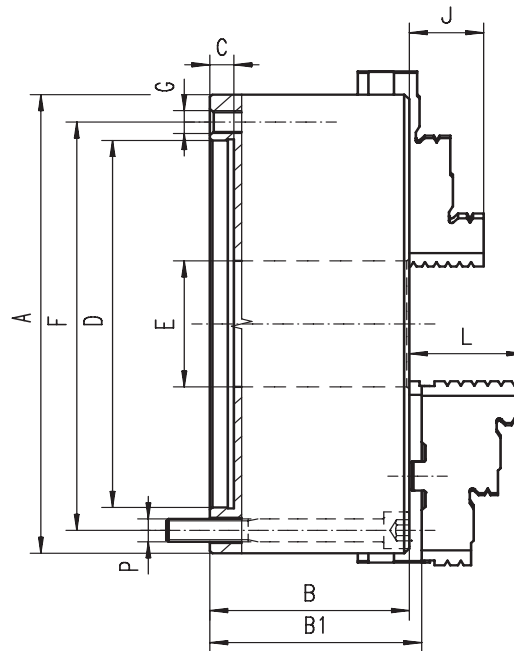
1 Kpl. szczęk jednolitych twardych zew.
1 Kpl. обратных цельных закаленных кулачков

1 Klucz
1 Ключ

Części zamienne • Запасные части 92-103

Dane techniczne • Техн. характеристики 104-111

Nr produktu	Typ
Код продукта	Тип
● 353574010600	3574-80-P
● 353574020800	3574-100-P
● 353574030000	3574-125-P
● 353574040100	3574-160-P
● 353574050300	3574-200-P
● 353574060500	3574-250-P
○ 353574070700	3574-315-P
○ 353574080900	3574-400-P
○ 353574151700	3574-500-P
○ 353574160600	3574-630-P



- Uchwyty BISON PREMIUM o zwiększonej dokładności mocowania są przeznaczone do bardzo dokładnej obróbki – zaprojektowane specjalnie dla wymagających klientów
- Hartowane i szlifowane powierzchnie robocze
- Wyważona tarcza spiralna
- Uchwyty o wielkości 500 mm i powyżej posiadają dodatkowe rowki teowe
- Uniwersalny sposób mocowania: mogą być montowane na wrzecionie obrabiarki przy pomocy tarczy zabierakowej zarówno od tyłu jak i od przodu uchwytu

A	B	B1	C	D H7	E	F	G	J	L	P	kg
											кг
80	44,0	-	3	56	16,0	67	3xM6	13	-	3xM6	1,5
100	50,0	-	3	70	20,0	83	3xM8	16	-	3xM8	2,8
125	59,5	64,3	4	95	35,5	108	3xM8	20	40,0	3xM8	5,0
160	68,0	72,8	4	125	42,0	140	3xM10	32	43,0	3xM10	10,0
200	78,0	82,8	4	160	55,0	176	3xM10	29	45,0	3xM10	17,5
250	89,0	92,8	5	200	76,0	224	3xM12	34	53,0	3xM12	29,0
315	97,2	101,3	5	260	103,0	286	3xM16	43	57,0	3xM16	50,0
400	109,0	116,8	5	330	136,0	362	3xM16	55	67,0	3xM16	85,0
500	119,0	129,8	5	420	190,0	458	6xM16	60	79,0	6xM16	145,0
630	129,0	140,3	7	545	252,0	586	6xM16	70	87,0	6xM16	250,0

Większe rozmiary dostępne na stronie 74-85! • Большие размеры на странице 74-85!

3575-P



Wyposażenie standardowe
Стандартная комплектация

1 Kpl. szczęk górnych twardych
1 Kpl. закаленных накладных кулачков

1 Kpl. szczęk podstawowych
1 Kpl. мастер кулачков (рейки)

1 Klucz
1 Ключ

Części zamienne • Запасные части 92-103

Dane techniczne • Техн. характеристики 104-111

- Патроны повышенной точности BISON PREMIUM применяются на прецизионных станках для очень точной обработки – разработаны специально для самых требовательных клиентов
- Закаленные и отшлифованные рабочие поверхности
- Сбалансированный спиральный диск
- Патроны с диаметром 500 мм и выше оснащены дополнительными T-образными пазами
- Возможности крепления: переходной фланец может быть соединен с патроном сквозными болтами спереди или болтами с обратной стороны патрона

Typ	Nr produktu
Тип	Код продукта
-	-
-	-
3575-125-P	353575030800 ●
3575-160-P	353575040000 ●
3575-200-P	353575050100 ●
3575-250-P	353575060300 ●
3575-315-P	353575070500 ●
3575-400-P	353575080700 ○
3575-500-P	353574150200 ○
3575-630-P	353574160400 ○

1
2
3
4
5
6



3504



Wyposażenie standardowe
Стандартная комплектация

- 1 Kpl. szczęk jednolitych twardychzew.-wew.
1 Кпл. прямых цельных закаленных кулачков
- 1 Kpl. szczęk jednolitych twardychzew.
1 Кпл. обратных цельных закаленных кулачков
- 1 Klucz
1 Ключ

Części zamienne • Запасные части 92-103

Dane techniczne • Техн. характеристики 104-111

Nr produktu	Typ
Код продукта	Тип
353504510000	3504-80
353504520100	3504-100
353504530300	3504-125
353504540500	3504-160
353504550700	3504-200
353504560900	3504-250
353504570000	3504-315
353504580200	3504-400
353504090000	3504-500
353504110600	3504-630

- Szlifowane powierzchnie robocze
- Wyważona tarcza spiralna
- Uchwyt o wielkości 500 mm i powyżej posiadają dodatkowe rowki teowe
- Отшлифованные рабочие поверхности
- Сбалансированный спиральный диск
- Патроны с диаметром 500 мм и выше оснащены дополнительными Т-образными пазами

A	B	B1	C	D H7	E	F	G	J	L	kg
										кг
80	44,0	-	3	56	16,0	67,0	3xM6	13	-	1,5
100	50,0	-	3	70	20,0	83,0	3xM8	16	-	2,8
125	59,5	64,3	4	95	35,5	108,0	3xM8	20	40,0	5,0
160	68,0	72,8	4	125	42,0	140,0	6xM10	32	43,0	10,0
200	78,0	82,8	4	160	55,0	176,0	6xM10	29	45,0	17,5
250	89,0	92,8	5	200	76,0	224,0	6xM12	34	53,0	29,0
315	96,2	101,3	5	260	103,0	286,0	6xM16	43	57,0	50,0
400	109,0	116,8	5	330	136,0	362,0	6xM16	55	67,0	85,0
500	119,0	129,8	5	420	190,0	458,0	6xM16	60	79,0	145,0
630	129,0	140,3	7	545	252,0	586,0	6xM16	70	87,0	250,0

Większe rozmiary dostępne na stronie 74-85! • Большие размеры на странице 74-85!

3504
3505



3505



Wyposażenie standardowe
Стандартная комплектация

- 1 Kpl. szczęk górnych twardych
1 Кпл. закаленных накладных кулачков
- 1 Kpl. szczęk podstawowych
1 Кпл. мастер кулачков (рейки)
- 1 Klucz
1 Ключ

Części zamienne • Запасные части 92-103

Dane techniczne • Техн. характеристики 104-111

Typ	Nr produktu
Тип	Код продукта
-	-
-	-
3505-125	353505530100 ●
3505-160	353505540300 ●
3505-200	353505550500 ●
3505-250	353505560700 ●
3505-315	353505570900 ●
3505-400	353505580000 ○
3505-500	353505090800 ●
3505-630	353505110400 ●



3204



Wyposażenie standardowe
Стандартная комплектация



1 Kpl. szczęk jednolitych twardych zew.-wew.
1 Кпл. прямых цельных закаленных кулачков



1 Kpl. szczęk jednolitych twardych zew.
1 Кпл. обратных цельных закаленных кулачков

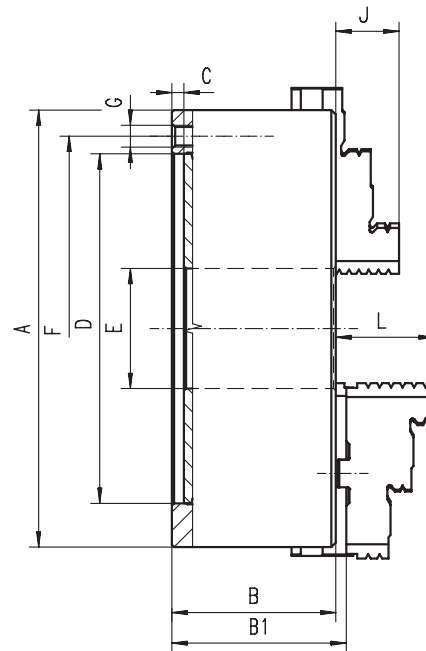


1 Klucz
1 Ключ

Części zamienne • Запасные части 92-103

Dane techniczne • Техн. характеристики 104-111

Nr produktu	Typ
Код продукта	Тип
353204010600	3204-80
353204020800	3204-100
353204030000	3204-125
353204040100	3204-160
353204050300	3204-200
353204060500	3204-250
353204070700	3204-315
353204080900	3204-400
353204090000	3204-500
353204100500	3204-630



■ Szlifowane powierzchnie robocze

■ Отшлифованные рабочие поверхности

A	B	B1	C	D H7	E	F	G	J	L	kg
										кг
80	44	-	3	56	16	67	3xM6	13	-	1,5
100	50	-	3	70	20	83	3xM8	16	-	2,8
125	56	60,8	4	95	32	108	3xM8	20	40	5
160	64,5	69,3	4	125	42	140	6xM10	32	43	10
200	75	79,8	4	160	55	176	6xM10	29	45	17,5
250	85	88,8	5	200	76	224	6xM12	34	53	29
315	94	99,1	5	260	103	286	6xM16	43	57	50
400	105	113,8	5	330	136	362	6xM16	55	67	85
500	120	130,8	5	420	190	458	6xM16	60	79	145
630	135	146,3	7	545	252	586	6xM16	70	87	250

Większe rozmiary dostępne na stronie 74-85! • Большие размеры на странице 74-85!

3205



Wyposażenie standardowe
Стандартная комплектация



1 Kpl. szczęk górnych twardych
1 Кпл. закаленных накладных кулачков



1 Kpl. szczęk podstawowych
1 Кпл. мастер кулачков (рейки)



1 Klucz
1 Ключ

Części zamienne • Запасные части 92-103

Dane techniczne • Техн. характеристики 104-111

Typ	Nr produktu
Тип	Код продукта
-	-
-	-
3205-125	353205030800
3205-160	353205040000
3205-200	353205050100
3205-250	353205060300
3205-315	353205070500
3205-400	353205080700
3205-500	353205090900
3205-630	353205100300

1
2
3
4
5
6



3514



Wyposażenie standardowe
Стандартная комплектация



1 Kpl. szczęk jednolitych twardych zew.-wew.
1 Кпл. прямых цельных закаленных кулачков



1 Kpl. szczęk jednolitych twardych zew.
1 Кпл. обратных цельных закаленных кулачков

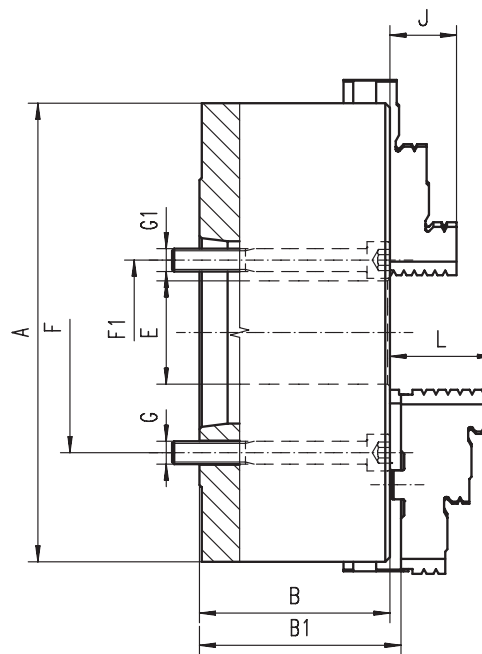


1 Klucz
1 Ключ

Części zamienne • Запасные части 92-103

Dane techniczne • Техн. характеристики 104-111

Nr produktu	Typ
Код продукта	Тип
353514610800	3514-160-5
353514640300	3514-200-5
353514650500	3514-200-6
353514670900	3514-250-5
353514680000	3514-250-6
353514690200	3514-250-8
353514710900	3514-315-6
353514720000	3514-315-8
353514750600	3514-400-8
353514761000	3514-400-11
353514470700	3514-500-8
353514480900	3514-500-11
353514550400	3514-630-11
353514560600	3514-630-15



■ Szlifowane powierzchnie robocze

■ Wyważona tarcza spiralna

■ Uchwyt o wielkości 500 mm i powyżej posiadają dodatkowe rowki teowe

■ Отшлифованные рабочие поверхности

■ Сбалансированный спиральный диск

■ Патроны с диаметром 500 мм и выше оснащены дополнительными Т-образными пазами

A	St. 1:4	B	B1	E	F	F1	G	G1	J	L	kg	
	Кон. 1:4										кг	
160	5	68,0	72,8	42,0	-	61,9	-	3xM10	32	43,0	10	
200	5	78,0	82,8	42,0	-	61,9	-	3xM10	29	45,0	19	
200	6	78,0	82,8	55,0	-	82,6	-	3xM12	29	45,0	19	
250	5	89,0	92,8	76,0	104,8	-	3xM10	-	34	53,0	32	
250	6	89,0	92,8	55,0	-	82,6	-	6xM12	34	53,0	32	
250	8	89,0	92,8	76,0	-	111,1	-	6xM16	34	53,0	32	
315	6	96,2	101,3	103,0	133,4	-	6xM12	-	43	57,0	55	
315	8	96,2	101,3	80,0	-	111,1	-	6xM16	43	57,0	55	
400	8	108,0	116,8	136,0	171,4	-	6xM16	-	55	67,0	92	
400	11	108,0	116,8	130,0	-	165,1	-	6xM20	55	67,0	92	
500	8	119,0	129,8	136,0	171,4	-	6xM16	-	60	79,0	160	
500	11	119,0	129,8	190,0	235,0	-	6xM20	-	60	79,0	160	
630	11	129,0	140,3	190,0	235,0	-	6xM20	-	70	87,0	285	
630	15	129,0	140,3	252,0	330,2	-	6xM24	-	70	87,0	285	

Większe rozmiary dostępne na stronie 74-85! • Большие размеры на странице 74-85!

3515



Wyposażenie standardowe
Стандартная комплектация



1 Kpl. szczęk górnych twardych
1 Кпл. закаленных накладных кулачков



1 Kpl. szczęk podstawowych
1 Кпл. мастер кулачков (рейки)



1 Klucz
1 Ключ

Części zamienne • Запасные части 92-103

Dane techniczne • Техн. характеристики 104-111

Typ	Nr produktu
Тип	Код продукта
3515-160-5	353515600400
3515-200-5	353515630000
3515-200-6	353515640100
3515-250-5	353515660500
3515-250-6	353515670700
3515-250-8	353515680900
3515-315-6	353515700500
3515-315-8	353515710700
3515-400-8	353515720900
3515-400-11	353515731300
3515-500-8	353515460300
3515-500-11	353515470500
3515-630-11	353515540000
3515-630-15	353515550200



Osadzenie
Посадка



Materiał korpusu
Материал корпуса



Ilość szczęk
Количество кулачков



Rodzaj szczęk
Тип кулачков



3214



Wyposażenie standardowe
Стандартная комплектация

1 Kpl. szczęk jednolitych twardych zew.-wew.
1 Кпл. прямых цельных каленых кулачков

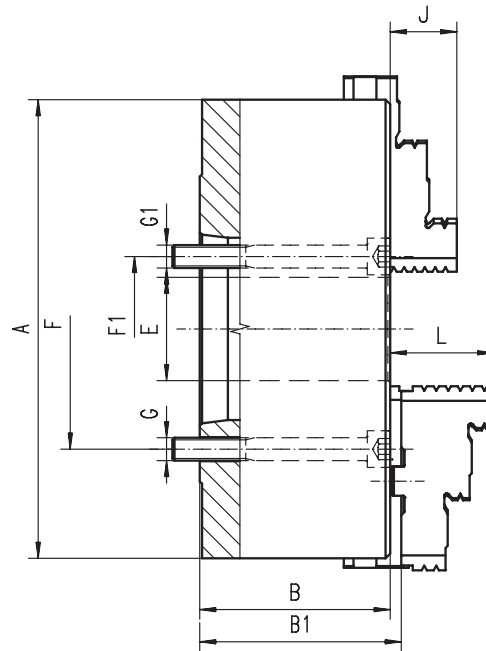
1 Kpl. szczęk jednolitych twardych zew.
1 Кпл. обратных цельных каленых кулачков

1 Klucz
1 Ключ

Części zamienne • Запасные части 92-103

Dane techniczne • Техн. характеристики 104-111

Nr produktu	Typ
Код продукта	Тип
353214290000	3214-200-5
353214300400	3214-200-6
353214330000	3214-250-6
353214340100	3214-250-8
353214360500	3214-315-6
353214370700	3214-315-8
353214400500	3214-400-8
353214411000	3214-400-11
353214420900	3214-500-8
353214431300	3214-500-11
353214461900	3214-630-11
353214471000	3214-630-15



■ Szlifowane powierzchnie robocze

■ Отшлифованные рабочие поверхности

A	St. 1:4	B	B1	E	F	F1	G	G1	J	L	kg	
	Кон. 1:4										кг	кг
200	5	91,0	95,8	42,0	-	61,9	-	3xM10	29	45,0	19	19
200	6	91,0	95,8	55,0	-	82,6	-	3xM12	29	45,0	19	19
250	6	103,5	107,3	55,0	-	82,6	-	6xM12	34	53,0	32	32
250	8	103,5	107,3	76,0	-	111,1	-	6xM16	34	53,0	32	32
315	6	117,7	122,8	103,0	133,4	-	6xM12	-	43	57,0	55	55
315	8	117,7	122,8	80,0	-	111,1	-	6xM16	43	57,0	55	55
400	8	128,5	137,3	136,0	171,4	-	6xM16	-	55	67,0	92	92
400	11	128,5	137,3	130,0	-	165,1	-	6xM 20	55	67,0	92	92
500	8	146,0	157,3	136,0	171,4	-	6xM16	-	60	79,0	160	160
500	11	146,0	157,3	190,0	235,0	-	6xM20	-	60	79,0	160	160
630	11	165,0	175,8	190,0	235,0	-	6xM20	-	70	87,0	285	285
630	15	165,0	175,8	190,0	-	247,6	-	6xM24	70	87,0	285	285

Większe rozmiary dostępne na stronie 74-85! • Большие размеры на странице 74-85!

3215



Wyposażenie standardowe
Стандартная комплектация

1 Kpl. szczęk górnych twardych
1 Кпл. каленых накладных кулачков

1 Kpl. szczęk podstawowych
1 Кпл. мастер кулачков (рейки)

1 Klucz
1 Ключ

Części zamienne • Запасные части 92-103

Dane techniczne • Техн. характеристики 104-111

Typ	Nr produktu
Тип	Код продукта
3215-200-5	353215290800
3215-200-6	353215300200
3215-250-6	353215330800
3215-250-8	353215340000
3215-315-6	353215360300
3215-315-8	353215370500
3215-400-8	353215400300
3215-400-11	353215411800
3215-500-8	353215420700
3215-500-11	353215431100
3215-630-11	353215461700
3215-630-15	353215471900

1
2
3
4
5
6



3534



Wyposażenie standardowe
Стандартная комплектация

1 Kpl. szczęk jednolitych twardych zew.-wew.
1 Кпл. прямых цельных закаленных кулачков

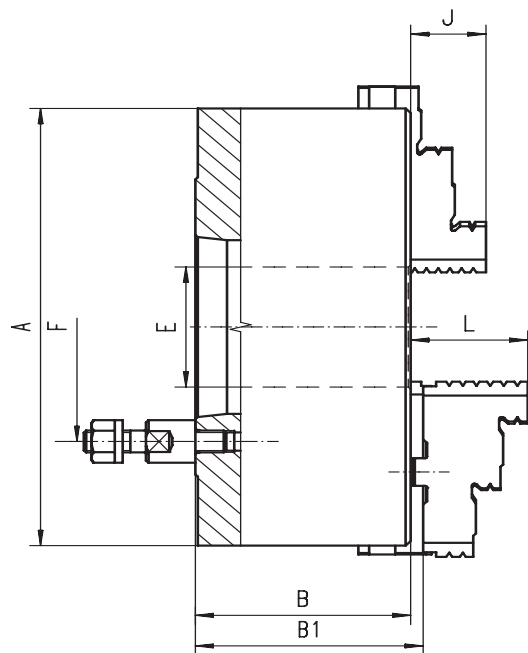
1 Kpl. szczęk jednolitych twardych zew.
1 Кпл. обратных цельных закаленных кулачков

1 Klucz
1 Ключ

Części zamienne • Запасные части 92-103

Dane techniczne • Техн. характеристики 104-111

Nr produktu	Typ
Код продукта	Тип
● 353534570200	3534-125-3
● 353534580400	3534-125-4
● 353534600000	3534-160-4
● 353534610200	3534-160-5
● 353534630600	3534-200-5
● 353534640800	3534-200-6
● 353534670300	3534-250-6
● 353534680500	3534-250-8
● 353534700100	3534-315-6
● 353534710300	3534-315-8
● 353534720500	3534-315-11
● 353534740900	3534-400-8
● 353534750000	3534-400-11
● 353534450800	3534-500-8
● 353534460000	3534-500-11
● 353534470100	3534-630-11
● 353534480300	3534-630-15



- Szlifowane powierzchnie robocze
- Wyważona tarcza spiralna
- Uchwyt o wielkości 500 mm i powyżej posiadają dodatkowe rowki teowe
- Отшлифованные рабочие поверхности
- Сбалансированный спиральный диск
- Патроны с диаметром 500 мм и выше оснащены дополнительными T-образными пазами

A	St. 1:4	B	B1	E	F	Śruby	J	L	kg
	Кон. 1:4					Винты			
125	3	59,5	64,8	32,0	75,0	3	20	40,0	5
125	4	59,5	64,8	32,0	85,0	3	20	40,0	5
160	4	68,0	72,8	42,0	85,0	3	32	43,0	9
160	5	68,0	72,8	42,0	104,8	4	32	43,0	9
200	5	78,0	82,8	55,0	104,8	4	29	45,0	19
200	6	78,0	82,8	55,0	133,4	4	29	45,0	19
250	6	89,0	92,8	76,0	133,4	4	34	53,0	32
250	8	89,0	92,8	76,0	171,4	4	34	53,0	32
315	6	96,2	101,3	103,0	133,4	4	43	57,0	51
315	8	96,2	101,3	103,0	171,4	4	43	57,0	51
315	11	111,7	116,8	103,0	235,0	6	43	57,0	51
400	8	108,0	116,8	136,0	171,4	4	55	67,0	101
400	11	108,0	116,8	136,0	235,0	6	55	67,0	101
500	8	119,0	129,8	136,0	171,4	4	60	79,0	150
500	11	119,0	129,8	190,0	235,0	6	60	79,0	150
630	11	129,0	140,3	190,0	235,0	6	70	87,0	274
630	15	129,0	140,3	252,0	330,2	6	70	87,0	274

Większe rozmiary dostępne na stronie 74-85! • Большие размеры на странице 74-85!

3535



Wyposażenie standardowe
Стандартная комплектация

1 Kpl. szczęk górnych twardych
1 Кпл. закаленных накладных кулачков

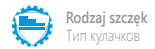
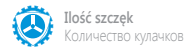
1 Kpl. szczęk podstawowych
1 Кпл. мастер кулачков (рейки)

1 Klucz
1 Ключ

Części zamienne • Запасные части 92-103

Dane techniczne • Техн. характеристики 104-111

Typ	Nr produktu
Тип	Код продукта
3535-125-3	353535700000 ●
3535-125-4	353535802000 ●
3535-160-4	353535600900 ●
3535-160-5	353535610000 ●
3535-200-5	353535630400 ●
3535-200-6	353535640600 ●
3535-250-6	353535670100 ●
3535-250-8	353535680300 ●
3535-315-6	353535700000 ●
3535-315-8	353535710100 ●
3535-315-11	353535711400 ●
3535-400-8	353535720300 ●
3535-400-11	353535730500 ●
3535-500-8	353535450600 ●
3535-500-11	353535460800 ●
3535-630-11	353535470000 ●
3535-630-15	353535480100 ●





3234



Wyposażenie standardowe
Стандартная комплектация

1 Kpl. szczęk jednolitych twardych zew.-wew.
1 Кпл. прямых цельных закаленных кулачков

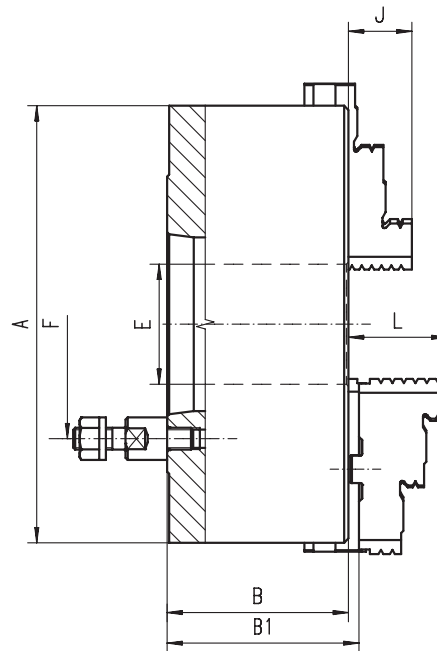
1 Kpl. szczęk jednolitych twardych zew.
1 Кпл. обратных цельных закаленных кулачков

1 Klucz
1 Ключ

Części zamienne • Запасные части 92-103

Dane techniczne • Техн. характеристики 104-111

Nr produktu	Typ
Код продукта	Тип
353234210000	3234-125-3
353234220100	3234-125-4
353234240500	3234-160-4
353234250700	3234-160-5
353234290400	3234-200-5
353234300900	3234-200-6
353234330400	3234-250-6
353234340600	3234-250-8
353234360000	3234-315-6
353234370100	3234-315-8
353234380300	3234-315-11
353234400000	3234-400-8
353234410100	3234-400-11
353234420300	3234-500-8
353234430500	3234-500-11
353234460000	3234-630-11
353234470200	3234-630-15



■ Szlifowane powierzchnie robocze

■ Отшлифованные рабочие поверхности

A	St. 1:4	B	B1	E	F	Śruby	J	L	kg
	Кон. 1:4					Винты			
125	3	70,0	74,8	32,0	75,0	3	20	40,0	5
125	4	70,0	74,8	32,0	85,0	3	20	40,0	5
160	4	81,5	86,3	42,0	85,0	3	32	43,0	9
160	5	81,5	86,3	42,0	104,8	4	32	43,0	9
200	5	91,0	95,8	55,0	104,8	4	29	45,0	19
200	6	103,5	107,3	55,0	133,4	4	34	53,0	32
250	6	103,5	107,3	76,0	133,4	4	34	53,0	32
250	8	103,5	107,3	76,0	171,4	4	34	53,0	32
315	6	117,7	122,8	103,0	133,4	4	43	57,0	51
315	8	117,7	122,8	103,0	171,4	4	43	57,0	51
315	11	140,0	145,0	103,0	235,0	6	43	57,0	51
400	8	128,5	137,3	136,0	171,4	4	55	67,0	101
400	11	128,5	137,3	136,0	235,0	6	55	67,0	101
500	8	146,0	156,8	136,0	171,4	4	60	79,0	150
500	11	146,0	156,8	190,0	235,0	6	60	79,0	150
630	11	165,0	176,3	190,0	235,0	6	70	87,0	274
630	15	165,0	176,3	252,0	330,2	6	70	87,0	274

Większe rozmiary dostępne na stronie 74-85! • Большие размеры на странице 74-85!

3235



Wyposażenie standardowe
Стандартная комплектация

1 Kpl. szczęk górnych twardych
1 Кпл. закаленных накладных кулачков

1 Kpl. szczęk podstawowych
1 Кпл. мастер кулачков (рейки)

1 Klucz
1 Ключ

Części zamienne • Запасные части 92-103

Dane techniczne • Техн. характеристики 104-111

Typ	Nr produktu
Тип	Код продукта
-	-
3235-125-4	353235220000
3235-160-4	353235240300
3235-160-5	353235250500
3235-200-5	353235290200
3235-200-6	353235300700
3235-250-6	353235330200
3235-250-8	353235340400
3235-315-6	353235360800
3235-315-8	353235370000
3235-315-11	353235380100
3235-400-8	353235400800
3235-400-11	353235410000
3235-500-8	353235420100
3235-500-11	353235430300
3235-630-11	353235460900
3235-630-15	353235470000

1
2
3
4
5
6



3544



Wyposażenie standardowe
Стандартная комплектация



1 Kpl. szczęk jednolitych twardychzew.-zew.
1 Кпл. прямых цельных закаленных кулачков



1 Kpl. szczęk jednolitych twardychzew.
1 Кпл. обратных цельных закаленных кулачков

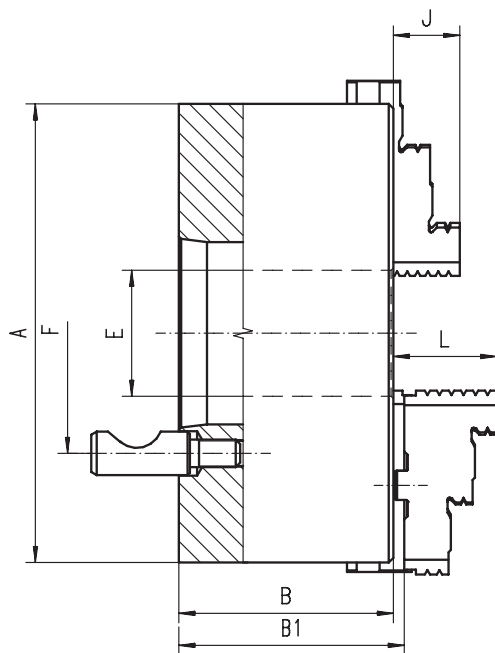


1 Klucz
1 Ключ

Części zamienne • Запасные части 92-103

Dane techniczne • Техн. характеристики 104-111

Nr produktu	Typ
Код продукта	Тип
353544570000	3544-125-3
353544580100	3544-125-4
353544600800	3544-160-4
353544610000	3544-160-5
353544620100	3544-200-4
353544630300	3544-200-5
353544640500	3544-200-6
353544670000	3544-250-6
353544680200	3544-250-8
353544700900	3544-315-6
353544710000	3544-315-8
353544720200	3544-315-11
353544740600	3544-400-8
353544750800	3544-400-11
353544430100	3544-500-8
353544440300	3544-500-11
353544520000	3544-630-8
353544530200	3544-630-11
353544540400	3544-630-15



- Szlifowane powierzchnie robocze
- Wyważona tarcza spiralna
- Uchwyty o wielkości 500 mm i powyżej posiadają dodatkowe rowki teowe
- Отшлифованные рабочие поверхности
- Сбалансированный спиральный диск
- Патроны с диаметром 500 мм и выше оснащены дополнительными Т-образными пазами

A	St. 1:4	B	B1	E	F	Śruby	J	L	kg
	Кон. 1:4					Винты			
125	3	59,5	64,8	32,0	70,6	3	20	40,0	5
125	4	59,5	64,8	32,0	82,6	3	20	40,0	5
160	4	68,0	72,8	42,0	82,6	3	32	43,0	9
160	5	68,0	72,8	42,0	104,8	6	32	43,0	9
200	4	78,0	82,8	55,0	82,6	3	29	45,0	19
200	5	78,0	82,8	55,0	104,8	6	29	45,0	19
200	6	78,0	82,8	55,0	133,4	6	29	45,0	19
250	6	89,0	92,8	76,0	133,4	6	34	53,0	32
250	8	89,0	92,8	76,0	171,4	6	34	53,0	32
315	6	96,2	101,3	103,0	133,4	6	43	57,0	51
315	8	96,2	101,3	103,0	171,4	6	43	57,0	51
315	11	111,7	116,8	103,0	235,0	6	43	57,0	51
400	8	108,0	116,8	136,0	171,4	6	55	67,0	101
400	11	108,0	116,8	136,0	235,0	6	55	67,0	101
500	8	119,0	129,8	136,0	171,4	6	60	79,0	150
500	11	119,0	129,8	190,0	235,0	6	60	79,0	150
630	8	129,0	140,3	136,0	171,4	6	70	87,0	274
630	11	129,0	140,3	190,0	235,0	6	70	87,0	274
630	15	129,0	140,3	252,0	330,2	6	70	87,0	274

Większe rozmiary dostępne na stronie 74-85! • Большие размеры на странице 74-85!

3545



Wyposażenie standardowe
Стандартная комплектация



1 Kpl. szczęk górnych twardych
1 Кпл. закаленных накладных кулачков



1 Kpl. szczęk podstawowych
1 Кпл. мастер кулачков (рейки)

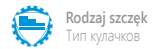
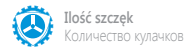


1 Klucz
1 Ключ

Części zamienne • Запасные части 92-103

Dane techniczne • Техн. характеристики 104-111

Typ	Nr produktu
Тип	Код продукта
3545-125-3	353545570800
3545-125-4	353545580000
3545-160-4	353545600600
3545-160-5	353545610800
3545-200-4	353545620000
3545-200-5	353545630100
3545-200-6	353545640300
3545-250-6	353545670900
3545-250-8	353545680000
3545-315-6	353545700700
3545-315-8	353545710900
3545-315-11	353545740400
3545-400-8	353545720000
3545-400-11	353545730200
3545-500-8	353545430000
3545-500-11	353545440100
3545-630-8	353545520900
3545-630-11	353545530000
3545-630-15	353545540200





3244



Wyposażenie standardowe
Стандартная комплектация



1 Kpl. szczęk jednolitych twardychzew.-wew.
1 Клл. прямых цельных каленых кулачков



1 Kpl. szczęk jednolitych twardychzew.
1 Клл. обратных цельных каленых кулачков

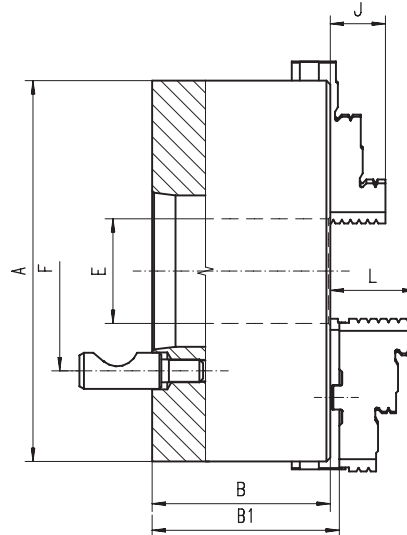


1 Klucz
1 Ключ

Części zamienne • Запасные части 92-103

Dane techniczne • Техн. характеристики 104-111

Nr produktu	Typ
Код продукта	Тип
353244210700	3244-125-3
353244220900	3244-125-4
353244230000	3244-160-3
353244240200	3244-160-4
353244250400	3244-160-5
353244280000	3244-200-4
353244290100	3244-200-5
353244300600	3244-200-6
353244330100	3244-250-6
353244340300	3244-250-8
353244360700	3244-315-6
353244370900	3244-315-8
353244380000	3244-315-11
353244400700	3244-400-8
353244410900	3244-400-11
353244420000	3244-500-8
353244430200	3244-500-11
353244460800	3244-630-11
353244470000	3244-630-15



■ Szlifowane powierzchnie robocze

■ Отшлифованные рабочие поверхности

A	St. 1:4	B	B1	E	F	Śruby	J	L	kg
	Кон. 1:4					Винты			
125	3	70,0	74,8	32,0	70,6	3	20	40,0	5
125	4	70,0	74,8	32,0	82,6	3	20	40,0	5
160	3	81,5	86,3	42,0	70,6	3	32	43,0	9
160	4	81,5	86,3	42,0	82,6	3	32	43,0	9
160	5	81,5	86,3	42,0	104,8	6	32	43,0	9
200	4	91,0	95,8	51,5	82,6	3	29	45,0	19
200	5	91,0	95,8	55,0	104,8	6	29	45,0	19
200	6	91,0	95,8	55,0	133,4	6	29	45,0	19
250	6	103,5	107,3	76,0	133,4	6	34	53,0	32
250	8	103,5	107,3	76,0	171,4	6	34	53,0	32
315	6	117,7	122,8	103,0	133,4	6	43	57,0	51
315	8	117,7	122,8	103,0	171,4	6	43	57,0	51
315	11	125,0	130,0	103,0	235,0	6	43	57,0	51
400	8	128,5	137,3	136,0	171,4	6	55	67,0	101
400	11	128,5	137,3	136,0	235,0	6	55	67,0	101
500	8	146,0	156,8	136,0	171,4	6	60	79,0	150
500	11	146,0	156,8	190,0	235,0	6	60	79,0	150
630	11	165,0	176,3	190,0	235,0	6	70	87,0	274
630	15	165,0	176,3	252,0	330,2	6	70	87,0	274

Większe rozmiary dostępne na stronie 74-85! • Большие размеры на странице 74-85!



3245



Wyposażenie standardowe
Стандартная комплектация



1 Kpl. szczęk górnych twardych
1 Клл. каленых накладных кулачков



1 Kpl. szczęk podstawowych
1 Клл. мастер кулачков (рейки)



1 Klucz
1 Ключ

Części zamienne • Запасные части 92-103

Dane techniczne • Техн. характеристики 104-111

Typ	Nr produktu
Тип	Код продукта
3245-125-3	353245210500
3245-125-4	353245220700
3245-160-3	353245230900
3245-160-4	353245240000
3245-160-5	353245250200
3245-200-4	353245280800
3245-200-5	353245290000
3245-200-6	353245300400
3245-250-6	353245330000
3245-250-8	353245340100
3245-315-6	353245360500
3245-315-8	353245370700
3245-315-11	353245380900
3245-400-8	353245400500
3245-400-11	353245410700
3245-500-8	353245420900
3245-500-11	353245430000
3245-630-11	353245460600
3245-630-15	353245470800

1
2
3
4
5
6



3574



Wyposażenie standardowe
Стандартная комплектация

1 Kpl. szczęk jednolitych twardychzew.-wew.
1 Клп. прямых цельных закаленных кулачков

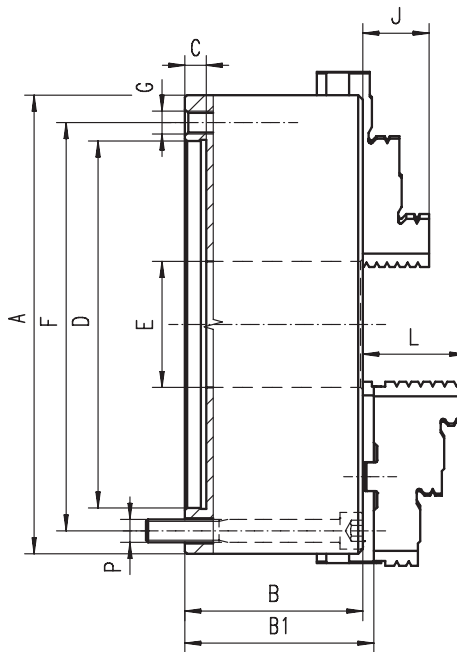
1 Kpl. szczęk jednolitych twardychzew.
1 Клп. обратных цельных закаленных кулачков

1 Klucz
1 Ключ

Części zamienne • Запасные части 92-103

Dane techniczne • Техн. характеристики 104-111

Nr produktu	Typ
Код продукта	Тип
● 353574310900	3574-80
● 353574320000	3574-100
● 353574330200	3574-125
● 353574340400	3574-160
● 353574350600	3574-200
● 353574360800	3574-250
● 353574370000	3574-315
● 353574380100	3574-400
○ 353574090000	3574-500
○ 353574094100	3574-630



- Hartowane i szlifowane powierzchnie robocze
- Wyważona tarcza spiralna
- Uchwyt o wielkości 500 mm i powyżej posiadają dodatkowe rowki teowe
- Uniwersalny sposób mocowania: mogą być montowane na wrzecionie obrabiarki przy pomocy tarczy zabierakowej zarówno od tyłu jak i od przodu uchwytu

- Закаленные и отшлифованные рабочие поверхности
- Сбалансированный спиральный диск
- Патроны с диаметром 500 мм и выше оснащены дополнительными Т-образными пазами
- Возможности крепления: переходной фланец может быть соединен с патроном сквозными болтами спереди или болтами с обратной стороны патрона

A	B	B1	C	D H7	E	F	G	J	L	P	kg
											кг
80	44,0	-	3	56	16,0	67	3xM6	13	-	3xM6	1,5
100	50,0	-	3	70	20,0	83	3xM8	16	-	3xM8	2,8
125	59,5	64,3	4	95	35,0	108	3xM8	20	40,0	3xM8	5,0
160	68,0	72,8	4	125	42,0	140	3xM10	32	43,0	3xM10	10,0
200	78,0	82,8	4	160	55,0	176	3xM10	29	45,0	3xM10	17,5
250	89,0	92,8	5	200	76,0	224	3xM12	34	53,0	3xM12	29,0
315	97,2	101,3	5	260	103,0	286	3xM16	43	57,0	3xM16	50,0
400	109,0	116,8	5	330	136,0	362	3xM16	55	67,0	3xM16	85,0
500	119,0	129,8	5	420	190,0	458	6xM16	60	79,0	6xM16	145,0
630	129,0	140,3	7	545	252,0	586	6xM16	70	87,0	6xM16	250,0

Większe rozmiary dostępne na stronie 74-85! • Большие размеры на странице 74-85!



3575



Wyposażenie standardowe
Стандартная комплектация

1 Kpl. szczęk górnych twardych
1 Клп. закаленных накладных кулачков

1 Kpl. szczęk podstawowych
1 Клп. мастер кулачков (рейки)

1 Klucz
1 Ключ

Części zamienne • Запасные части 92-103

Dane techniczne • Техн. характеристики 104-111

Typ	Nr produktu
Тип	Код продукта
-	-
-	-
3575-125	353575330000 ●
3575-160	353575340200 ●
3575-200	353575350400 ●
3575-250	353575360600 ●
3575-315	353575370800 ●
3575-400	353575380000 ●
3575-500	353575090900 ○
3575-630	353575094000 ○





3274



Wyposażenie standardowe
Стандартная комплектация

1 Kpl. szczęk jednolitych twardych zew.-wew.
1 Кпл. прямых цельных закаленных кулачков

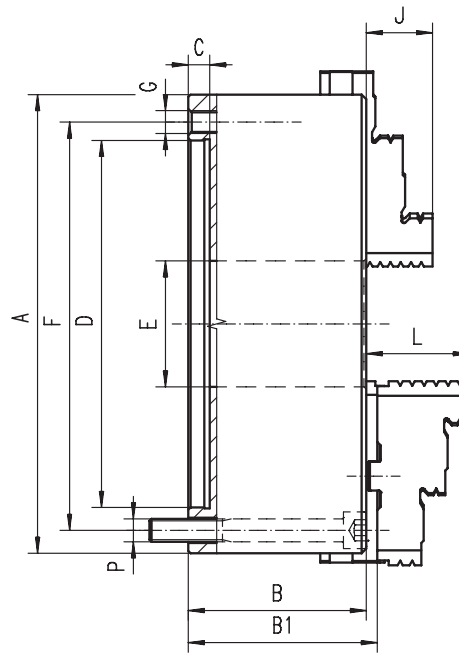
1 Kpl. szczęk jednolitych twardych zew.
1 Кпл. обратных цельных закаленных кулачков

1 Klucz
1 Ключ

Części zamienne • Запасные части 92-103

Dane techniczne • Техн. характеристики 104-111

Nr produktu	Typ
Код продукта	Тип
● 353274310000	3274-80
● 353274320100	3274-100
● 353274330300	3274-125
● 353274340500	3274-160
● 353274350700	3274-200
● 353274360900	3274-250
● 353274370000	3274-315
● 353274380200	3274-400
● 353274390400	3274-500
● 353274400900	3274-630



- Szlifowane powierzchnie robocze
- Uniwersalny sposób mocowania: mogą być montowane na wrzecionie obrabiarki przy pomocy tarczy zabierakowej zarówno od tyłu jak i od przodu uchwytu

A	B	B1	C	D H7	E	F	G	J	L	P	kg
											кг
80	44,0	-	3	56	16,0	67	3xM6	13	-	3xM6	1,5
100	50,0	-	3	70	20,0	83	3xM8	16	-	3xM8	2,8
125	56,0	60,8	4	95	32,0	108	3xM8	20	40,0	3xM8	5,0
160	64,5	69,3	4	125	42,0	140	3xM10	32	43,0	3xM10	10,0
200	75,0	79,8	4	160	55,0	176	3xM10	29	45,0	3xM10	17,5
250	85,0	88,8	5	200	76,0	224	3xM12	34	53,0	3xM12	29,0
315	94,0	99,1	5	260	103,0	286	3xM16	43	57,0	3xM16	50,0
400	105,0	113,8	5	330	136,0	362	3xM16	55	67,0	3xM16	85,0
500	120,0	130,8	5	420	190,0	458	6xM16	60	79,0	6xM16	145,0
630	135,0	146,3	7	545	252,0	586	6xM16	70	87,0	6xM16	227,0

Większe rozmiary dostępne na stronie 74-85! • Большие размеры на странице 74-85!

3275



Wyposażenie standardowe
Стандартная комплектация

1 Kpl. szczęk górnych twardych
1 Кпл. закаленных накладных кулачков

1 Kpl. szczęk podstawowych
1 Кпл. мастер кулачков (рейки)

1 Klucz
1 Ключ

Części zamienne • Запасные части 92-103

Dane techniczne • Техн. характеристики 104-111

Typ	Nr produktu
Тип	Код продукта
-	-
-	-
3275-125	353275330100 ●
3275-160	353275340300 ●
3275-200	353275350500 ●
3275-250	353275360700 ●
3275-315	353275370900 ●
3275-400	353275380000 ●
3275-500	353275390200 ●
3275-630	353275400700 ●

1
2
3
4
5
6

3704



Wyposażenie standardowe
Стандартная комплектация

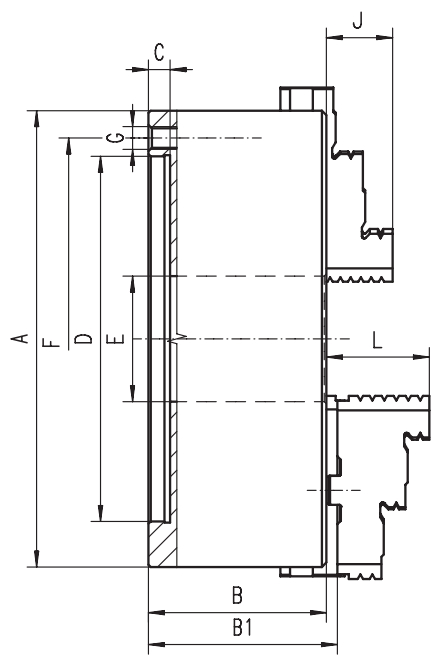
1 Kpl. szczęk jednolitych twardych zew.-wew.
1 Кпл. прямых цельных закаленных кулачков

1 Kpl. szczęk jednolitych twardych zew.
1 Кпл. обратных цельных закаленных кулачков

1 Klucz
1 Ключ

Części zamienne • Запасные части 92-103

Dane techniczne • Техн. характеристики 104-111



- Hartowane i szlifowane powierzchnie robocze
- Wyważona tarcza spiralna

- Закаленные и отшлифованные рабочие поверхности
- Сбалансированный спиральный диск

Nr produktu	Typ
Код продукта	Тип
● 353704020000	3704-100
● 353704030100	3704-125
● 353704040300	3704-160
● 353704050500	3704-200
● 353704060700	3704-250
● 353704070900	3704-315
● 353704080000	3704-400
● 353704090200	3704-500

A	B	B1	C	D H7	E	F	G	J	L	kg
										кг
100	50,0	-	3	70	20,0	83,0	3xM8	16	-	2,8
125	59,5	64,3	4	95	35,5	108,0	3xM8	20	40,0	5,0
160	68,0	72,8	4	125	42,0	140,0	6xM10	32	43,0	10,0
200	78,0	82,8	4	160	55,0	176,0	6xM10	29	45,0	17,5
250	89,0	92,8	5	200	76,0	224,0	6xM12	34	53,0	29,0
315	97,2	101,3	5	260	103,0	286,0	6xM16	43	57,0	50,0
400	109,0	116,8	5	330	136,0	362,0	6xM16	55	67,0	85,0
500	119,0	129,8	5	420	190,0	458,0	6xM16	60	79,0	145,0

Większe rozmiary dostępne na stronie 74-85! • Большие размеры на странице 74-85!

3705



Wyposażenie standardowe
Стандартная комплектация

1 Kpl. szczęk górnych twardych
1 Кпл. закаленных накладных кулачков

1 Kpl. szczęk podstawowych
1 Кпл. мастер кулачков (рейки)

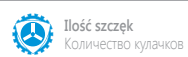
1 Klucz
1 Ключ

Części zamienne • Запасные части 92-103

Dane techniczne • Техн. характеристики 104-111

Typ	Nr produktu
Тип	Код продукта
-	-
3705-125	353705030000 ●
3705-160	353705040100 ●
3705-200	353705050300 ●
3705-250	353705060500 ●
3705-315	353705070700 ●
3705-400	353705080900 ●
3705-500	353705090000 ●

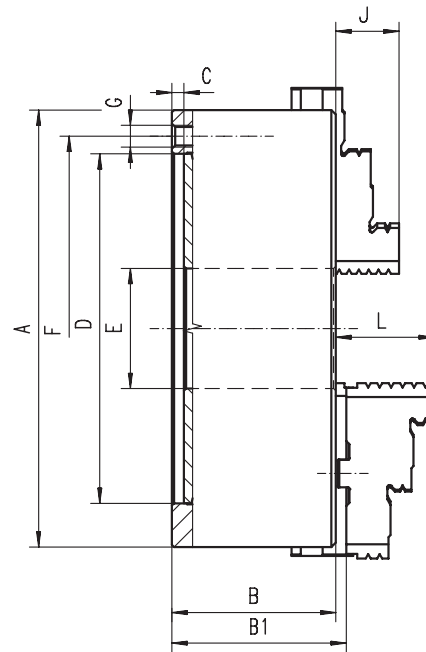
3704
3705





- Wyposażenie standardowe**
Стандартная комплектация
- 1 Kpl. szczęk jednolitych twardych zew.-wew.
1 Кпл. прямых цельных закаленных кулачков
- 1 Kpl. szczęk jednolitych twardych zew.
1 Кпл. обратных цельных закаленных кулачков
- 1 Klucz
1 Ключ
- Części zamienne** • Запасные части 92-103
- Dane techniczne** • Техн. характеристики 104-111

Nr produktu	Typ
Код продукта	Тип
● 353604030500	3604-125
● 353604040700	3604-160
● 353604050900	3604-200
● 353604060000	3604-250
● 353604070200	3604-315
● 353604080400	3604-400
● 353604090600	3604-500
○ 353604110200	3604-630

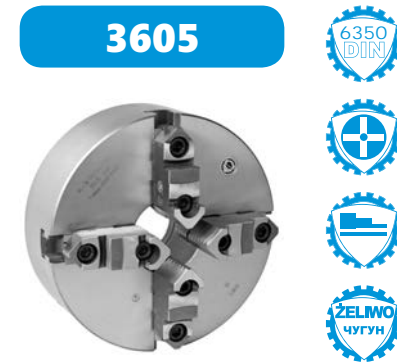


■ Szlifowane powierzchnie robocze

■ Отшлифованные рабочие поверхности

A	B	B1	C	D H7	E	F	G	J	L	kg
										кг
125	56,0	60,8	4	95	32,0	108,0	3xM8	20	40,0	5,0
160	64,5	69,3	4	125	42,0	140,0	6xM10	32	43,0	10,0
200	75,0	79,8	4	160	55,0	176,0	6xM10	29	45,0	17,5
250	85,0	88,8	5	200	76,0	224,0	6xM12	34	53,0	29,0
315	94,0	99,1	5	260	103,0	286,0	6xM16	43	57,0	50,0
400	105,0	113,8	5	330	136,0	362,0	6xM16	55	67,0	85,0
500	120,0	130,8	5	420	190,0	458,0	6xM16	60	79,0	145,0
630	135,0	146,3	7	545	252,0	586,0	6xM16	70	87,0	250,0

Większe rozmiary dostępne na stronie 74-85! • Большие размеры на странице 74-85!



- Wyposażenie standardowe**
Стандартная комплектация
- 1 Kpl. szczęk górnych twardych
1 Кпл. закаленных накладных кулачков
- 1 Kpl. szczęk podstawowych
1 Кпл. мастер кулачков (рейки)
- 1 Klucz
1 Ключ
- Części zamienne** • Запасные части 92-103
- Dane techniczne** • Техн. характеристики 104-111

Typ	Nr produktu
Тип	Код продукта
3605-125	353605030300 ○
3605-160	353605040500 ●
3605-200	353605050700 ●
3605-250	353605060900 ●
3605-315	353605070000 ●
3605-400	353605080200 ●
3605-500	353605090400 ○
3605-630	353605110000 ○

1
2
3
4
5
6



3734



Wyposażenie standardowe
Стандартная комплектация



1 Kpl. szczęk jednolitych twardych zew.-wew.
1 Кпл. прямых цельных закаленных кулачков



1 Kpl. szczęk jednolitych twardych zew.
1 Кпл. обратных цельных закаленных кулачков

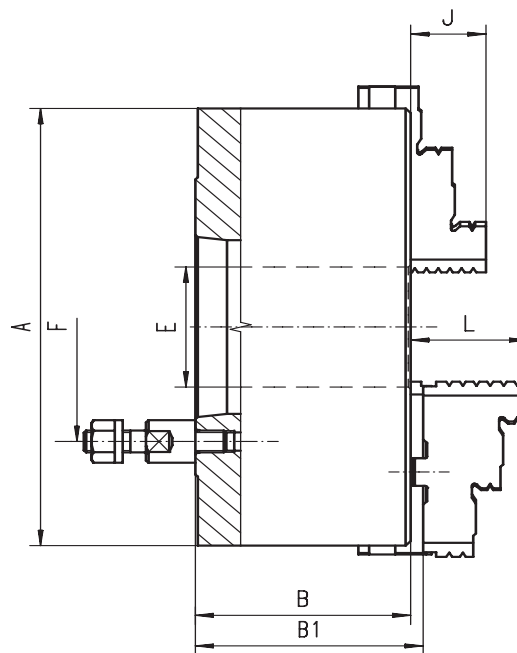


1 Klucz
1 Ключ

Części zamienne • Запасные части 92-103

Dane techniczne • Техн. характеристики 104-111

Nr produktu	Typ
Код продукта	Тип
353734220300	3734-125-4
353734240700	3734-160-4
353734250900	3734-160-5
353734290600	3734-200-5
353734300000	3734-200-6
353734330600	3734-250-6
353734340800	3734-250-8
353734360100	3734-315-6
353734370300	3734-315-8
353734400100	3734-400-8
353734410300	3734-400-11



- Hartowane i szlifowane powierzchnie robocze
- Wyważona tarcza spiralna

- Закаленные и отшлифованные рабочие поверхности
- Сбалансированный спиральный диск

A	St. 1:4	B	B1	E	F	Śruby		J	L	kg
	Кон. 1:4					Винты				
125	4	59,5	64,8	32,0	85,0	3		20	40,0	5
160	4	68,0	72,8	42,0	85,0	3		32	43,0	9
160	5	68,0	72,8	42,0	104,8	4		32	43,0	9
200	5	78,0	82,8	55,0	104,8	4		29	45,0	19
200	6	78,0	82,8	55,0	133,4	4		29	45,0	19
250	6	89,0	92,8	76,0	133,4	4		34	53,0	32
250	8	89,0	92,8	76,0	171,4	4		34	53,0	32
315	6	96,2	101,3	103,0	133,4	4		43	57,0	51
315	8	96,2	101,3	103,0	171,4	4		43	57,0	51
400	8	108,0	116,8	136,0	171,4	4		55	67,0	101
400	11	108,0	116,8	136,0	235,0	6		55	67,0	101

Większe rozmiary dostępne na stronie 74-85! • Большие размеры на странице 74-85!

3734
3735

3735



Wyposażenie standardowe
Стандартная комплектация



1 Kpl. szczęk górnych twardych
1 Кпл. закаленных накладных кулачков



1 Kpl. szczęk podstawowych
1 Кпл. мастер кулачков (рейки)



1 Klucz
1 Ключ

Części zamienne • Запасные части 92-103

Dane techniczne • Техн. характеристики 104-111

Typ	Nr produktu
Тип	Код продукта
3735-125-4	353735220100
3735-160-4	353735241800
3735-160-5	353735250700
3735-200-5	353735290400
3735-200-6	353735300900
3735-250-6	353735330400
3735-250-8	353735340600
3735-315-6	353735360000
3735-315-8	353735370100
3735-400-8	353735400000
3735-400-11	353735410100



Osadzenie
Посадка



Materiał korpusu
Материал корпуса



Ilość szczęk
Количество кулачков



Rodzaj szczęk
Тип кулачков



3634



Wyposażenie standardowe
Стандартная комплектация

1 Kpl. szczęk jednolitych twardych zew.-wew.
1 Кпл. прямых цельных закаленных кулачков

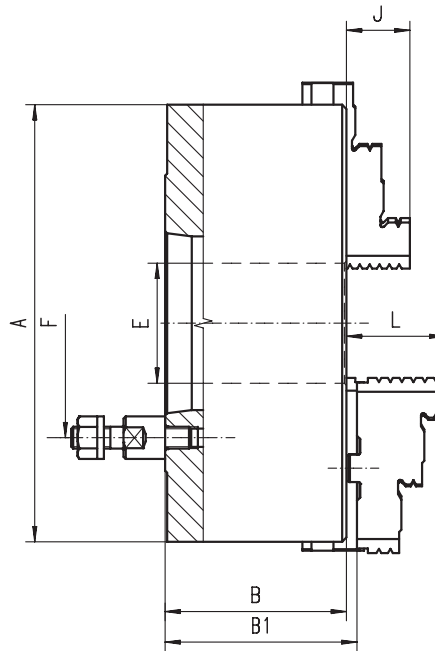
1 Kpl. szczęk jednolitych twardych zew.
1 Кпл. обратных цельных закаленных кулачков

1 Klucz
1 Ключ

Części zamienne • Запасные части 92-103

Dane techniczne • Техн. характеристики 104-111

Nr produktu Код продукта	Typ Тип
353634240000	3634-160-4
353634250200	3634-160-5
353634290000	3634-200-5
353634300400	3634-200-6
353634330000	3634-250-6
353634340100	3634-250-8
353634360500	3634-315-6
353634370700	3634-315-8



■ Szlifowane powierzchnie robocze

■ Отшлифованные рабочие поверхности

A	St. 1:4	B	B1	E	F	Śruby	J	L	kg
	Кон. 1:4					Винты			
160	4	81,5	86,3	42,0	85,0	3	32	43,0	9
160	5	81,5	86,3	42,0	104,8	4	32	43,0	9
200	5	91,0	95,8	55,0	104,8	4	29	45,0	19
200	6	91,0	95,8	55,0	133,4	4	29	45,0	19
250	6	103,5	107,3	76,0	133,4	4	34	53,0	32
250	8	103,5	107,3	76,0	171,4	4	34	53,0	32
315	6	117,7	122,8	103,0	133,4	4	43	57,0	51
315	8	117,7	122,8	103,0	171,4	4	43	57,0	51

Większe rozmiary dostępne na stronie 74-85! • Большие размеры на странице 74-85!

3635



Wyposażenie standardowe
Стандартная комплектация

1 Kpl. szczęk górnych twardych
1 Кпл. закаленных накладных кулачков

1 Kpl. szczęk podstawowych
1 Кпл. мастер кулачков (рейки)

1 Klucz
1 Ключ

Części zamienne • Запасные части 92-103

Dane techniczne • Техн. характеристики 104-111

Typ Тип	Nr produktu Код продукта
3635-160-4	353635240900
3635-160-5	353635250000
3635-200-5	353635290800
3635-200-6	353635300200
3635-250-6	353635330800
3635-250-8	353635340000
3635-315-6	353635360300
3635-315-8	353635370500

1
2
3
4
5
6



3744



Wyposażenie standardowe
Стандартная комплектация



1 Kpl. szczęk jednolitych twardych zew.-wew.
1 Кпл. прямых цельных закаленных кулачков



1 Kpl. szczęk jednolitych twardych zew.
1 Кпл. обратных цельных закаленных кулачков

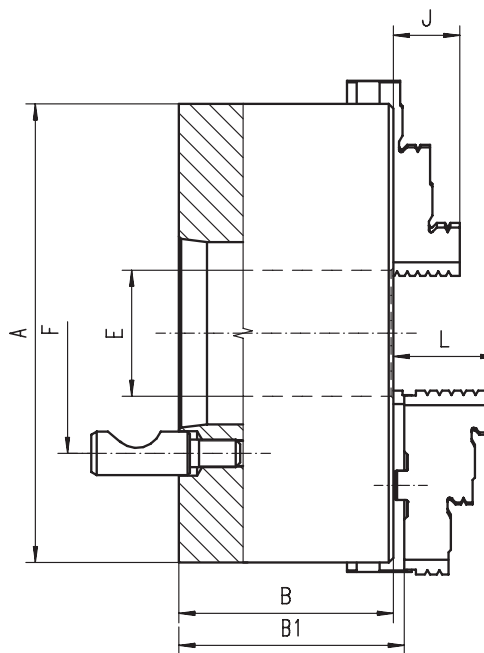


1 Klucz
1 Ключ

Części zamienne • Запасные части 92-103

Dane techniczne • Техн. характеристики 104-111

Nr produktu	Typ
Код продукта	Тип
353744240400	3744-160-4
353744250600	3744-160-5
353744290300	3744-200-5
353744300800	3744-200-6
353744330300	3744-250-6
353744340500	3744-250-8
353744360900	3744-315-6
353744370000	3744-315-8
353744400900	3744-400-8
353744410000	3744-400-11



- Hartowane i szlifowane powierzchnie robocze
- Wyważona tarcza spiralna

- Закаленные и отшлифованные рабочие поверхности
- Сбалансированный спиральный диск

A	St. 1:4	B	B1	E	F	Śruby		J	L	kg
	Кон. 1:4					Винты				
160	4	68,0	72,8	42,0	82,6	3	32	43,0	9	
160	5	68,0	72,8	42,0	104,8	6	32	43,0	9	
200	5	78,0	82,8	55,0	104,8	6	29	45,0	19	
200	6	78,0	82,8	55,0	133,4	6	29	45,0	19	
250	6	89,0	92,8	76,0	133,4	6	34	53,0	32	
250	8	89,0	92,8	76,0	171,4	6	34	53,0	32	
315	6	96,2	101,3	103,0	133,4	6	43	57,0	51	
315	8	96,2	101,3	103,0	171,4	6	43	57,0	51	
400	8	108,0	116,8	136,0	171,4	6	55	67,0	101	
400	11	108,0	116,8	136,0	235,0	6	55	67,0	101	

Większe rozmiary dostępne na stronie 74-85! • Большие размеры на странице 74-85!

3745



Wyposażenie standardowe
Стандартная комплектация



1 Kpl. szczęk górnych twardych
1 Кпл. закаленных накладных кулачков



1 Kpl. szczęk podstawowych
1 Кпл. мастер кулачков (рейки)



1 Klucz
1 Ключ

Części zamienne • Запасные части 92-103

Dane techniczne • Техн. характеристики 104-111

Typ	Nr produktu
Тип	Код продукта
3745-160-4	353745240200
3745-160-5	353745250400
3745-200-5	353745290100
3745-200-6	353745300600
3745-250-6	353745330100
3745-250-8	353745340300
3745-315-6	353745360700
3745-315-8	353745370900
3745-400-8	353745400700
3745-400-11	353745410900

3744
3745





3644



Wyposażenie standardowe
Стандартная комплектация

1 Kpl. szczęk jednolitych twardych zew.-wew.
1 Кпл. прямых цельных закаленных кулачков

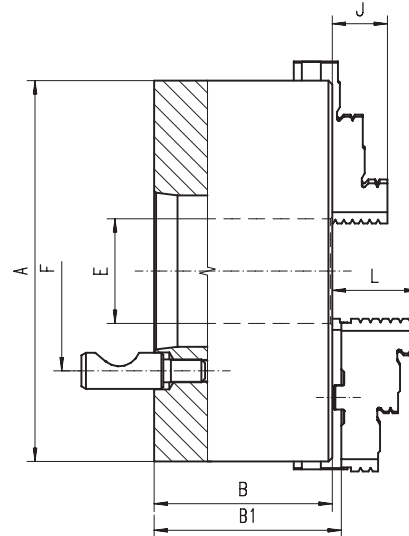
1 Kpl. szczęk jednolitych twardych zew.
1 Кпл. обратных цельных закаленных кулачков

1 Klucz
1 Ключ

Części zamienne • Запасные части 92-103

Dane techniczne • Техн. характеристики 104-111

Nr produktu	Typ
Код продукта	Тип
353644240800	3644-160-4
353644250000	3644-160-5
353644290700	3644-200-5
353644300100	3644-200-6
353644330700	3644-250-6
353644340900	3644-250-8
353644360200	3644-315-6
353644370400	3644-315-8



■ Szlifowane powierzchnie robocze

■ Отшлифованные рабочие поверхности

A	St. 1:4	B	B1	E	F	Śruby	J	L	kg
	Кон. 1:4					Винты			
160	4	81,5	86,3	42,0	82,6	3	32	43,0	9
160	5	81,5	86,3	42,0	104,8	6	32	43,0	9
200	5	91,0	95,8	55,0	104,8	6	29	45,0	19
200	6	91,0	95,8	55,0	133,4	6	29	45,0	19
250	6	103,5	107,3	76,0	133,4	6	34	53,0	32
250	8	103,5	107,3	76,0	171,4	6	34	53,0	32
315	6	117,7	122,8	103,0	133,4	6	43	57,0	51
315	8	117,7	122,8	103,0	171,4	6	43	57,0	51

Większe rozmiary dostępne na stronie 74-85! • Большие размеры на странице 74-85!

3645



Wyposażenie standardowe
Стандартная комплектация

1 Kpl. szczęk górnych twardych
1 Кпл. закаленных накладных кулачков

1 Kpl. szczęk podstawowych
1 Кпл. мастер кулачков (рейки)

1 Klucz
1 Ключ

Części zamienne • Запасные части 92-103

Dane techniczne • Техн. характеристики 104-111

Typ	Nr produktu
Тип	Код продукта
3645-160-4	353645240600
3645-160-5	353645250800
3645-200-5	353645290500
3645-200-6	353645300000
3645-250-6	353645330500
3645-250-8	353645340700
3645-315-6	353645360000
3645-315-8	353645370200

1
2
3
4
5
6



3774



Wyposażenie standardowe
Стандартная комплектация



1 Kpl. szczęk jednolitych twardych zew.-wew.
1 Кпл. прямых цельных закаленных кулачков



1 Kpl. szczęk jednolitych twardych zew.
1 Кпл. обратных цельных закаленных кулачков

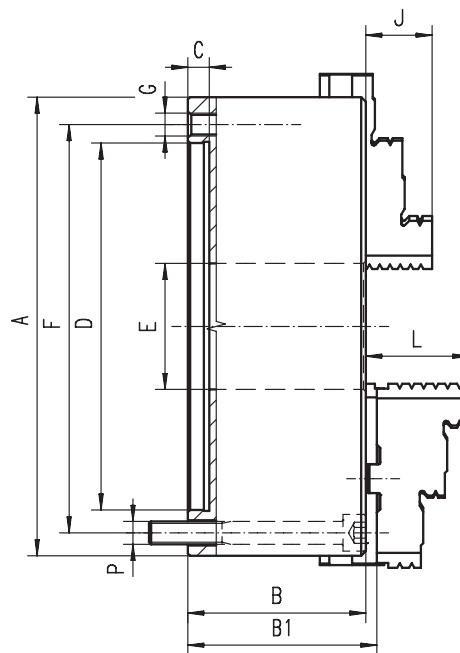


1 Klucz
1 Ключ

Części zamienne • Запасные части 92-103

Dane techniczne • Техн. характеристики 104-111

- Hartowane i szlifowane powierzchnie robocze
- Wyważona powierzchnia robocza
- Uniwersalny sposób mocowania: mogą być montowane na wrzecionie obrabiarki przy pomocy tarczy zabierakowej zarówno od tyłu jak i od przodu uchwytu



- Закаленные и отшлифованные рабочие поверхности
- Сбалансированный спиральный диск
- Возможности крепления: переходной фланец может быть соединен с патроном сквозными болтами спереди или болтами с обратной стороны патрона

Nr produktu	Typ
Код продукта	Тип
353774020000	3774-125
353774030200	3774-160
353774040400	3774-200
353774050600	3774-250
353774060800	3774-315

A	B	B1	C	D H7	E	F	G	J	L	P	kg
											кг
125	59,5	64,3	4	95	35,5	108	3xM8	20	40	3xM8	5,0
160	68,0	72,8	4	125	42,0	140	3xM10	32	43	3xM10	10,0
200	78,0	82,8	4	160	55,0	176	3xM10	29	45	3xM10	17,5
250	89,0	92,8	5	200	76,0	224	3xM12	34	53	3xM12	29,0
315	97,2	101,3	5	260	103,0	286	3xM16	43	57	3xM16	50,0

Większe rozmiary dostępne na stronie 74-85! • Большие размеры на странице 74-85!

3775



Wyposażenie standardowe
Стандартная комплектация



1 Kpl. szczęk górnych twardych
1 Кпл. закаленных накладных кулачков



1 Kpl. szczęk podstawowych
1 Кпл. мастер кулачков (рейки)



1 Klucz
1 Ключ

Części zamienne • Запасные части 92-103

Dane techniczne • Техн. характеристики 104-111

Typ	Nr produktu
Тип	Код продукта
3775-125	353775020900
3775-160	353775030000
3775-200	353775040200
3775-250	353775050400
3775-315	353775060600

3774
3775



Osadzenie
Посадка



Materiał korpusu
Материал корпуса



Ilość szczęk
Количество кулачков



Rodzaj szczęk
Тип кулачков





3674



Wyposażenie standardowe
Стандартная комплектация



1 Kpl. szczęk jednolitych twardych zew.-wew.
1 Кпл. прямых цельных закаленных кулачков



1 Kpl. szczęk jednolitych twardych zew.
1 Кпл. обратных цельных закаленных кулачков

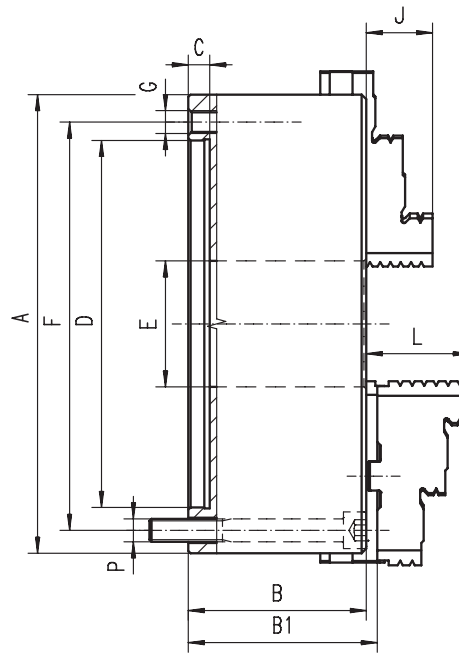


1 Klucz
1 Ключ

Części zamienne • Запасные части 92-103

Dane techniczne • Техн. характеристики 104-111

Nr produktu	Typ
Код продукта	Тип
353674011500	3674-125
353674021700	3674-160
353674030600	3674-200
353674040800	3674-250
353674050000	3674-315



- Szlifowane powierzchnie robocze
- Uniwersalny sposób mocowania: mogą być montowane na wrzecionie obrabiarki przy pomocy tarczy zabierakowej zarówno od tyłu jak i od przodu uchwytu

- Отшлифованные рабочие поверхности
- Возможности крепления: переходной фланец может быть соединен с патроном сквозными болтами спереди или болтами с обратной стороны патрона

A	B	B1	C	D H7	E	F	G	J	L	P	kg
											кг
125	56,0	60,8	4	95	32,0	108	3xM8	20	40,0	3xM8	5,0
160	64,5	69,3	4	125	42,0	140	3xM10	32	43,0	3xM10	10,0
200	75,0	79,8	4	160	55,0	176	3xM10	29	45,0	3xM10	17,5
250	85,0	88,8	5	200	76,0	224	3xM12	34	53,0	3xM12	29,0
315	94,0	99,1	5	260	103,0	286	3xM16	43	57,0	3xM16	50,0

Większe rozmiary dostępne na stronie 74-85! • Большие размеры на странице 74-85!



3675



Wyposażenie standardowe
Стандартная комплектация



1 Kpl. szczęk górnych twardych
1 Кпл. закаленных накладных кулачков



1 Kpl. szczęk podstawowych
1 Кпл. мастер кулачков (рейки)



1 Klucz
1 Ключ

Części zamienne • Запасные части 92-103

Dane techniczne • Техн. характеристики 104-111

Typ	Nr produktu
Тип	Код продукта
3675-125	353675210200
3675-160	353674220600
3675-200	353674230800
3675-250	353674240000
3675-315	353674250100

1
2
3
4
5
6



3806



Wyposażenie standardowe
Стандартная комплектация

- 1 Kpl. szczęk jednolitych twardych zew.-wew.
1 Кпл. прямых цельных закаленных кулачков
- 1 Kpl. szczęk jednolitych twardych zew.
1 Кпл. обратных цельных закаленных кулачков
- 1 Klucz
1 Ключ

Części zamienne • Запасные части 92-103

Dane techniczne • Техн. характеристики 104-111

- Hartowane i szlifowane powierzchnie robocze
- Wyważona tarcza spiralna
- Закаленные и отшлифованные рабочие поверхности
- Сбалансированный спиральный диск

Nr produktu	Typ
Код продукта	Тип
353806030400	3806-200
353806040600	3806-250
353806050800	3806-315
353806060000	3806-400
353806070100	3806-500

A	B	B1	C	D H7	E	F	G	J	L	kg
										кг
200	75	79,8	4	160	55	176	6xM10	29	45	17,5
250	85	88,8	5	200	76	224	6xM12	34	53	29,0
315	94	99,1	5	260	103	286	6xM16	43	57	50,0
400	105	113,8	5	330	136	362	6xM16	55	67	85,0
500	120	130,8	5	420	190	458	6xM16	60	79	145,0

Większe rozmiary dostępne na stronie 74-85! • Большие размеры на странице 74-85!



3807



Wyposażenie standardowe
Стандартная комплектация

- 1 Kpl. szczęk górnych twardych
1 Кпл. закаленных накладных кулачков
- 1 Kpl. szczęk podstawowych
1 Кпл. мастер кулачков (рейки)
- 1 Klucz
1 Ключ

Części zamienne • Запасные части 92-103

Dane techniczne • Техн. характеристики 104-111

Typ	Nr produktu
Тип	Код продукта
3807-200	353807030200
3807-250	353807040400
3807-315	353807050600
3807-400	353807060800
3807-500	353807070000



3804

- 6350 DIN
-
-
- ZELIWO ЧУГУН

Wyposażenie standardowe
Стандартная комплектация

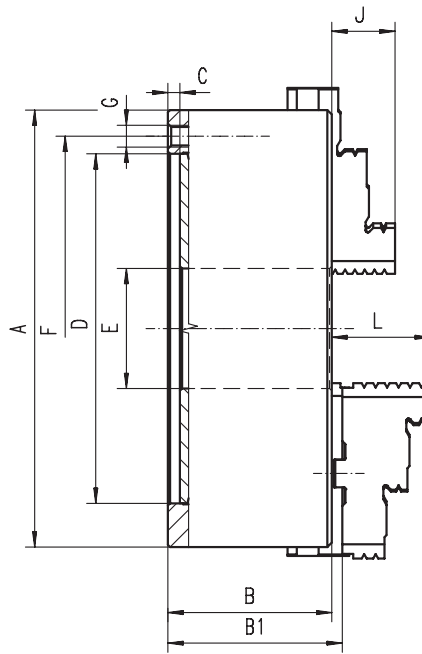
1 Kpl. szczęk jednolitych twardych zew.-wew.
1 Кпл. прямых цельных закаленных кулачков

1 Kpl. szczęk jednolitych twardych zew.
1 Кпл. обратных цельных закаленных кулачков

1 Klucz
1 Ключ

Części zamienne • Запасные части 92-103

Dane techniczne • Техн. характеристики 104-111



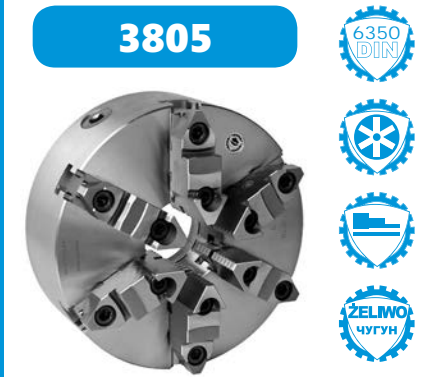
■ Szlifowane powierzchnie robocze

■ Отшлифованные рабочие поверхности

Nr produktu	Typ
Код продукта	Тип
353804030800	3804-200
353804040000	3804-250
353804050100	3804-315
353804060300	3804-400
353804070500	3804-500
353804080700	3804-630

A	B	B1	C	D H7	E	F	G	J	L	kg
										кг
200	75	79,8	4	160	55	176	6xM10	29	45	17,5
250	85	88,8	5	200	76	224	6xM12	34	53	29,0
315	94	99,1	5	260	103	286	6xM16	43	57	50,0
400	105	113,8	5	330	136	362	6xM16	55	67	85,0
500	120	130,8	5	420	190	458	6xM16	60	79	145,0
630	135	146,3	7	545	252	586	6xM16	70	87	250,0

Większe rozmiary dostępne na stronie 74-85! • Большие размеры на странице 74-85!



3805

- 6350 DIN
-
-
- ZELIWO ЧУГУН

Wyposażenie standardowe
Стандартная комплектация

1 Kpl. szczęk górnych twardych
1 Кпл. закаленных накладных кулачков

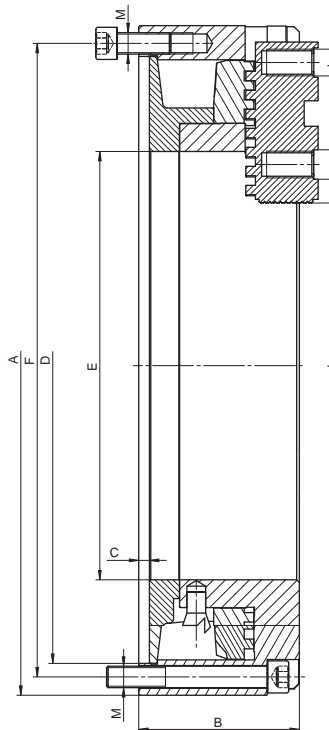
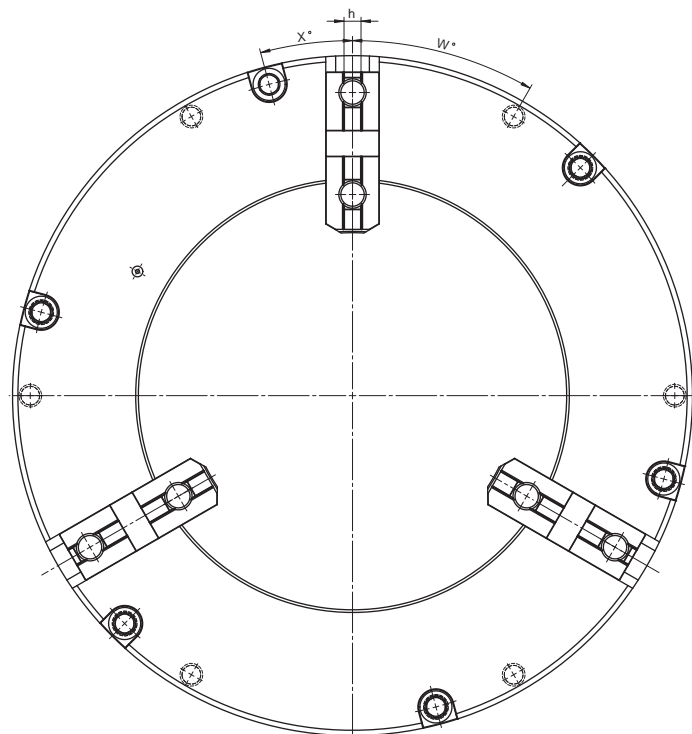
1 Kpl. szczęk podstawowych
1 Кпл. мастер кулачков (рейки)

1 Klucz
1 Ключ

Części zamienne • Запасные части 92-103

Dane techniczne • Техн. характеристики 104-111

Typ	Nr produktu
Тип	Код продукта
3805-200	353805030600
3805-250	353805040800
3805-315	353805050000
3805-400	353805060100
3805-500	353805070300
3805-630	353805080500



- Uchwyt BISON OIL COUNTRY CHUCKS są przeznaczone do mocowania długich przedmiotów lub rur na obrabiarkach konwencjonalnych, specjalizowanych
- Hartowane i szlifowane powierzchnie robocze
- Wyważona tarcza spiralna
- Duża siła mocowania
- Duża dokładność
- Mogą pracować jako zespół dwóch uchwytów, mocowanych na obu końcach wrzecienika obrabiarki

- Точарные патроны BISON OIL COUNTRY CHUCKS предназначены для крепления длинных предметов или труб на обычных или специализированных станках
- Закаленные и отшлифованные рабочие поверхности
- Сбалансированный спиральный диск
- Высокая сила зажима
- Высокая точность обработки
- Патроны могут работать индивидуально или в паре, смонтированы на противоположных сторонах шпинделя станка

A	B	C	D	E	F	M	W	X	a	b	c	h	d		kg	
													Zakres mocowania [mm]			Max. obr./min.
													Диапазон зажима [мм]			Макс. об./мин.
400	105	6	362	220	381,0	6xM12	30°	15°	120	M16	19,04	12,7	138 - 256	500	57,7	
508	120	8	462	320	481,5	6xM16	30°	15°	120	M20	19,04	12,7	250 - 380	350	75,8	
660	135	14	580	406	620,0	6xM16	30°	15°	127	M20	19,04	12,7	376 - 497	250	128,9	

Większe rozmiary dostępne na stronie 74-85! • Большие размеры на странице 74-85!

3295

3-кулачковый патрон

Чугун

Wyposażenie standardowe
 Стандартная комплектация

1 Kpl. szczęk górnych miękkich¹⁾

1 Кпл. накладных мягких кулачков¹⁾

1 Kpl. szczęk podstawowych

1 Кпл. мастер кулачков (рейки)

1 Klucz

1 Ключ

Części zamienne • Запасные части 92-103

Dane techniczne • Техн. характеристики 104-111

Typ	Nr produktu
Тип	Код продукта
3295-400	353295040500 ●
3295-500	353295050700 ●
3295-660	353295060900 ●

- 1
- 2
- 3
- 4
- 5
- 6

1
2
3
4
5
6



4505

- 6351 DIN
- 3-lobed icon
- Staircase icon
- ZELIWO ЧУГУН

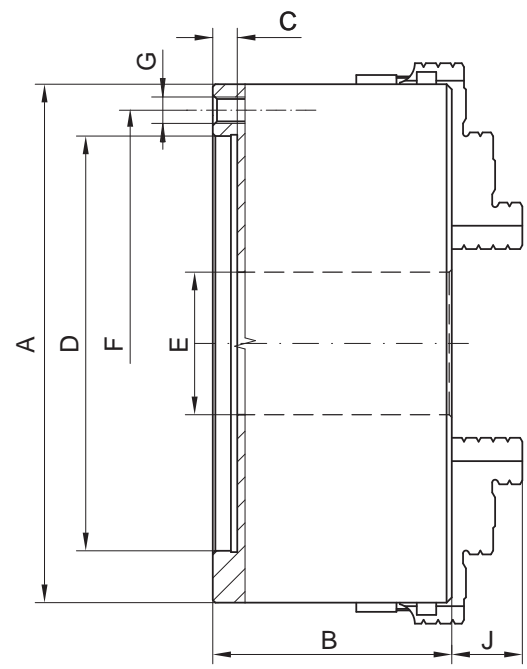
Wyposażenie standardowe
Стандартная комплектация

1 Kpl. szczęk jednolitych twardych
1 Кпл. цельных каленых кулачков

1 Klucz
1 Ключ

Części zamienne • Запасные части 92-103

Dane techniczne • Техн. характеристики 104-111



4705

- 6351 DIN
- 3-lobed icon
- Staircase icon
- STAL СТАЛЬ

Wyposażenie standardowe
Стандартная комплектация

1 Kpl. szczęk jednolitych twardych
1 Кпл. цельных каленых кулачков

1 Klucz
1 Ключ

Części zamienne • Запасные части 92-103

Dane techniczne • Техн. характеристики 104-111

- Indywidualnie regulowane szczęki
- Самодулируемые кулачки
- Samocentrujące szczęki zaciskowe
- Самоцентрирующие зажимные кулачки

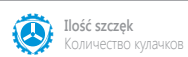
Nr produktu	Typ
Код продукта	Тип
354505020000	4505-200
354505030200	4505-250
354505040400	4505-315
354505050600	4505-400
354505060800	4505-500
354505070000	4505-630

A	B	C	D	E	F	G	J
200	96	5	160	55	176	6xM10	31
250	102	6	200	76	224	6xM12	33
315	117	6	260	103	286	6xM16	41,5
400	123	6	330	136	362	6xM16	59
500	145	8	420	190	458	6xM16	61
630	160	10	545	252	586	6xM16	72

Typ	Nr produktu
Тип	Код продукта
4705-200	354705520800
4705-250	354705530000
4705-315	354705540100
4705-400	354705550300
4705-500	354705560500
4705-630	354705570700

Większe rozmiary dostępne na stronie 74-85! • Большие размеры на странице 74-85!

4505
4705





4605



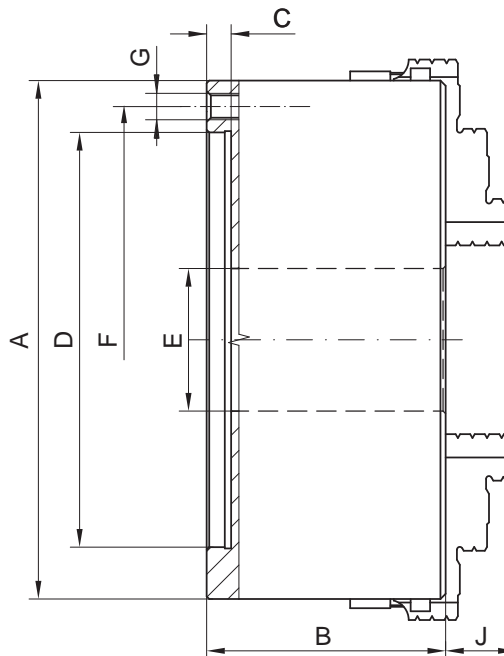
Wyposażenie standardowe
Стандартная комплектация

1 Kpl. szczęk jednolitych twardych
1 Кпл. цельных каленых кулачков

1 Klucz
1 Ключ

Części zamienne • Запасные части 92-103

Dane techniczne • Техн. характеристики 104-111



- Indywidualnie regulowane szczęki
- Samocentrujące szczęki zaciskowe

- Индивидуально регулируемые кулачки
- Самоцентрирующие зажимные кулачки

A	B	C	D	E	F	G	J
200	96	5	160	55	176	6xM10	31
250	102	6	200	76	224	6xM12	33
315	117	6	260	103	286	6xM16	41,5
400	123	6	330	136	362	6xM16	59
500	145	8	420	190	458	6xM16	61
630	160	10	545	252	586	6xM16	72

Większe rozmiary dostępne na stronie 74-85! • Большие размеры на странице 74-85!



4805



Wyposażenie standardowe
Стандартная комплектация

1 Kpl. szczęk jednolitych twardych
1 Кпл. цельных каленых кулачков

1 Klucz
1 Ключ

Części zamienne • Запасные части 92-103

Dane techniczne • Техн. характеристики 104-111

Typ	Nr produktu
Тип	Код продукта
4805-200	354805520400
4805-250	354805530600
4805-315	354805540800
4805-400	354805550000
4805-500	354805560100
4805-630	354805570300

1
2
3
4
5
6



CT00

Wyposażenie standardowe
 Стандартная комплектация

1 Kpl. szczęk jednolitych twardych zew.-wew.
 1 Кпл. прямых цельных закаленных кулачков

1 Kpl. szczęk jednolitych twardych zew.
 1 Кпл. обратных цельных закаленных кулачков

1 Kpl. szczęk podstawowych ¹⁾
 1 Кпл. мастер кулачков (рейки) ¹⁾

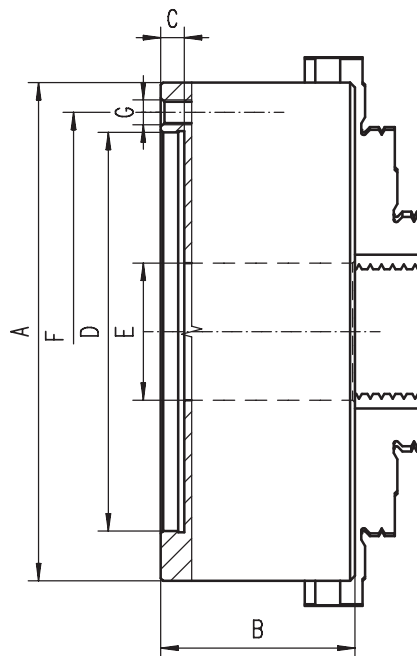
1 Klucz
 1 Ключ

Części zamienne • Запасные части 92-103

Dane techniczne • Техн. характеристики 104-111

Nr produktu	Typ
Код продукта	Тип
353585010100	CT00-80 A ¹⁾
353585020300	CT00-80 B ¹⁾
353585030500	CT00-80 P ¹⁾
353585050900	CT00-100 A ¹⁾
353585060000	CT00-100 B ¹⁾
353585070200	CT00-100 P ¹⁾
353585090600	CT00-125 A ¹⁾
353585100000	CT00-125 B ¹⁾
353585210300	CT00-250 A
353585220500	CT00-250 B
353585230700	CT00-250 P

¹⁾ Bez szczęk podstawowych • Без основных кулачков

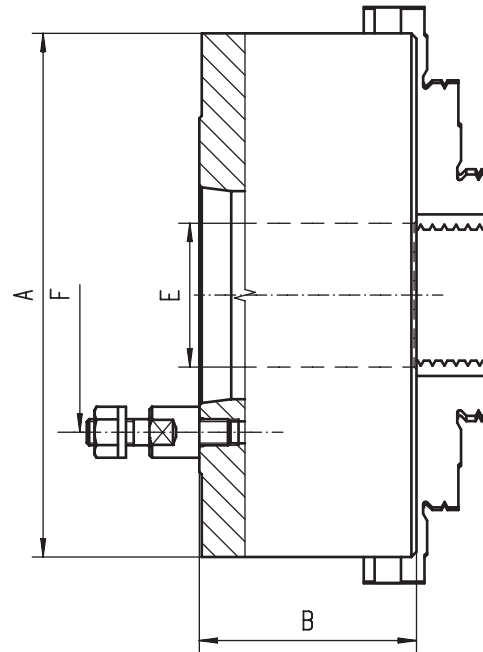


- Hartowane i szlifowane powierzchnie robocze
- Wyważona tarcza spiralna

- Закаленные и отшлифованные рабочие поверхности
- Сбалансированный спиральный диск

A	Klasa dokładności	D	F	C min	B max	E min	G	kg
	Класс точности							кг
80	A	55	66	3	45	15	3xM6	2
80	B	55	66	3	45	15	3xM6	2
80	P	55	66	3	45	15	3xM6	2
100	A	72	86	3	50	20	3xM8	4
100	B	72	86	3	50	20	3xM8	4
100	P	72	86	3	50	20	3xM8	4
125	A	95	108	4	65	25	3xM8	6
125	B	95	108	4	65	25	3xM8	6
250	A	210	226	5	95	65	6xM12	31
250	B	210	226	5	95	65	6xM12	31
250	P	210	226	5	95	65	6xM12	31

CT00



- Hartowane i szlifowane powierzchnie robocze
- Wyważona tarcza spiralna

- Закаленные и отшлифованные рабочие поверхности
- Сбалансированный спиральный диск

A	Klasa dokładności	St. 1:4	B	C min	E min	F	Śruby	kg
	Класс точности	Кон. 1:4					Винты	кг
160	A	4	70	12,7	40	85	3	12
160	A	5	70	14,3	40	104,8	4	12
200	A	5	80	14,3	50	104,8	4	17
200	A	6	80	15,9	50	133,4	4	17
250	A	6	95	15,9	65	133,4	4	31
250	A	6	95	15,9	65	133,4	4	31
250	A	8	95	17,5	65	171,4	4	31
315	A	6	100	15,9	80	133,4	4	50
315	A	8	100	17,5	80	171,4	4	50
400	A	8	110	17,5	100	171,4	4	90
400	A	11	110	19,1	100	235	6	90

CTOO F A

Wyposażenie standardowe
 Стандартная комплектация

1 Kpl. szczęk jednolitych twardych zew.-wew.
 1 Кпл. прямых цельных закаленных кулачков

1 Kpl. szczęk jednolitych twardych zew.
 1 Кпл. обратных цельных закаленных кулачков

1 Kpl. szczęk podstawowych ¹⁾
 1 Кпл. мастер кулачков (рейки) ¹⁾

1 Klucz
 1 Ключ

Części zamienne • Запасные части 92-103

Dane techniczne • Техн. характеристики 104-111

Typ	Nr produktu
Тип	Код продукта
CTOO-160 F4 A	353587170000
CTOO-160 F5 A	353587210000
CTOO-200 F5 A	353587370100
CTOO-200 F6 A	353587410100
CTOO-250 F6 A	353587530600
CTOO-250 F6 A-S ¹⁾	353587918800
CTOO-250 F8 A	353587570300
CTOO-315 F6 A	353587650000
CTOO-315 F8 A	353587690800
CTOO-400 F8 A	353587810500
CTOO-400 F11 A	353587850200

¹⁾ Bez szczęk podstawowych • Без основных кулачков

1
2
3
4
5
6



Wyposażenie standardowe
 Стандартная комплектация

1 Kpl. szczęk jednolitych twardych zew.-wew.
 1 Кпл. прямых цельных закаленных кулачков

1 Kpl. szczęk jednolitych twardych zew.
 1 Кпл. обратных цельных закаленных кулачков

1 Kpl. szczęk podstawowych ¹⁾
 1 Кпл. мастер кулачков (рейки) ¹⁾

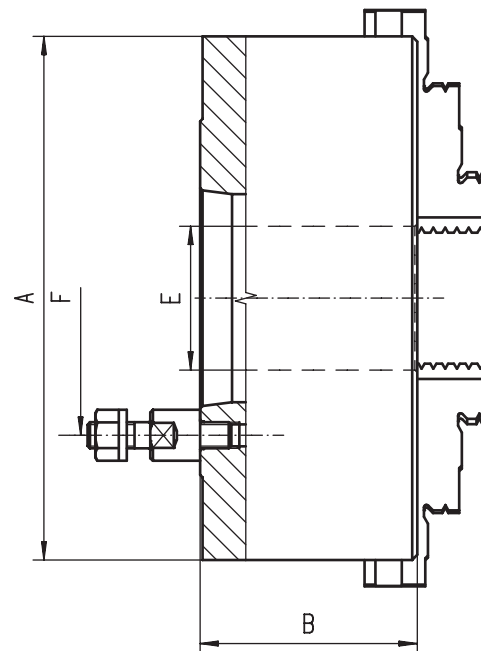
1 Klucz
 1 Ключ

Części zamienne • Запасные части 92-103

Dane techniczne • Техн. характеристики 104-111

Nr produktu	Typ
Код продукта	Тип
353587180100	CTOO-160 F4 B
353587420300	CTOO-200 F6 B
353587540800	CTOO-250 F6 B
353587919000	CTOO-250 F6 B-S ¹⁾
353587580500	CTOO-250 F8 B
353587660200	CTOO-315 F6 B
353587700200	CTOO-315 F8 B
353587820700	CTOO-400 F8 B

¹⁾ Bez szczęk podstawowych • Без основных кулачков

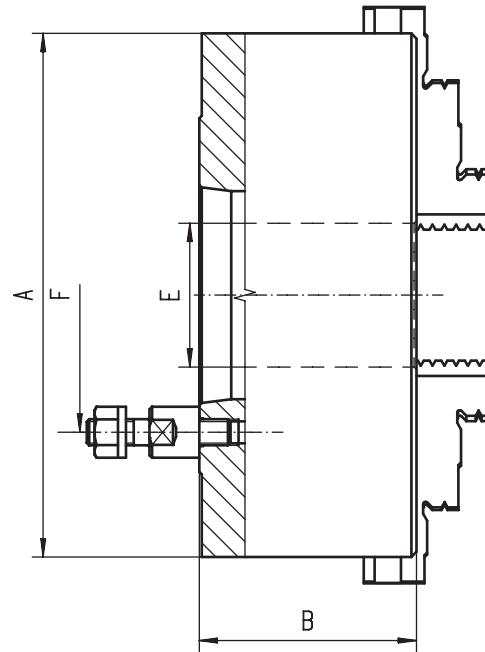


- Hartowane i szlifowane powierzchnie robocze
- Wyważona tarcza spiralna

- Закаленные и отшлифованные рабочие поверхности
- Сбалансированный спиральный диск

A	Klasa dokładności Класс точности	St. 1:4 Кон. 1:4	B	C min	E min	F	Śruby	kg
							Винты	кг
160	B	4	70	12,7	40	85	3	12
200	B	6	80	15,9	50	133,4	4	17
250	B	6	95	15,9	65	133,4	4	31
250	B	6	95	15,9	65	133,4	4	31
250	B	8	95	17,5	65	171,4	4	31
315	B	6	100	15,9	80	133,4	4	50
315	B	8	100	17,5	80	171,4	4	50
400	B	8	110	17,5	100	171,4	4	90





- Hartowane i szlifowane powierzchnie robocze
- Wyważona tarcza spiralna

- Закаленные и отшлифованные рабочие поверхности
- Сбалансированный спиральный диск

A	Klasa dokładności	St. 1:4	B	C min	E min	F	Śruby	kg
	Класс точности	Кон. 1:4					Винты	кг
160	P	4	70	12,7	40	85	3	12
160	P	5	70	14,3	40	104,8	4	12
200	P	5	80	14,3	50	104,8	4	17
200	P	6	80	15,9	50	133,4	4	17
250	P	6	95	15,9	65	133,4	4	31
250	P	6	95	15,9	65	133,4	4	31
250	P	8	95	17,5	65	171,4	4	31
315	P	6	100	15,9	80	133,4	4	50
315	P	8	100	17,5	80	171,4	4	50
400	P	8	110	17,5	100	171,4	4	90
400	P	11	110	19,1	100	235	6	90

CTOO F P

Wyposażenie standardowe
 Стандартная комплектация

1 Kpl. szczęk jednolitych twardychzew.-wew.
 1 Кпл. прямых цельных закаленных кулачков

1 Kpl. szczęk jednolitych twardychzew.
 1 Кпл. обратных цельных закаленных кулачков

1 Kpl. szczęk podstawowych¹⁾
 1 Кпл. мастер кулачков (рейки)¹⁾

1 Klucz
 1 Ключ

Części zamienne • Запасные части 92-103

Dane techniczne • Техн. характеристики 104-111

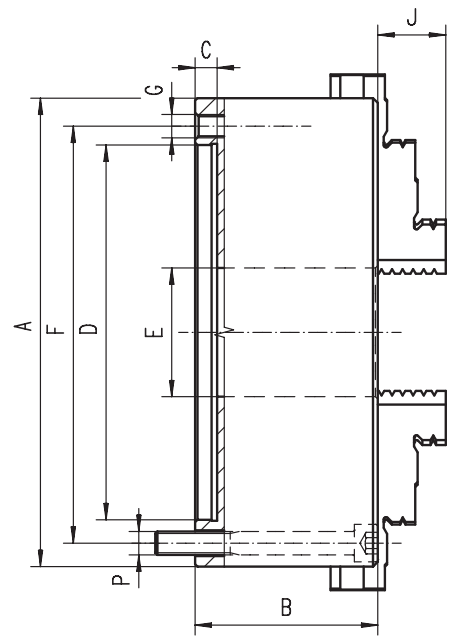
Typ	Nr produktu
Тип	Код продукта
CTOO-160 F4 P	353587190300
CTOO-160 F5 P	353587230300
CTOO-200 F5 P	353587390500
CTOO-200 F6 P	353587430500
CTOO-250 F6 P	353587550000
CTOO-250 F6 P-S ¹⁾	353587920800
CTOO-250 F8 P	353587590700
CTOO-315 F6 P	353587670400
CTOO-315 F8 P	353587710400
CTOO-400 F8 P	353587830900
CTOO-400 F11 P	353587870600

¹⁾ Bez szczęk podstawowych • Без основных кулачков

1
2
3
4
5
6



- CT74**
- 2675**
ГОСТ
- STAL**
СТАЛЬ
- Wyposażenie standardowe**
Стандартная комплектация
- 1 Kpl. szczęk jednolitych twardych zew.-wew.
1 Клп. прямых цельных каленых кулачков
 - 1 Kpl. szczęk jednolitych twardych zew.
1 Клп. обратных цельных каленых кулачков
 - 1 Kpl. szczęk podstawowych
1 Клп. мастер кулачков (рейки)
 - 1 Klucz
1 Ключ
- Części zamienne • Запасные части 92-103**
- Dane techniczne • Техн. характеристики 104-111**

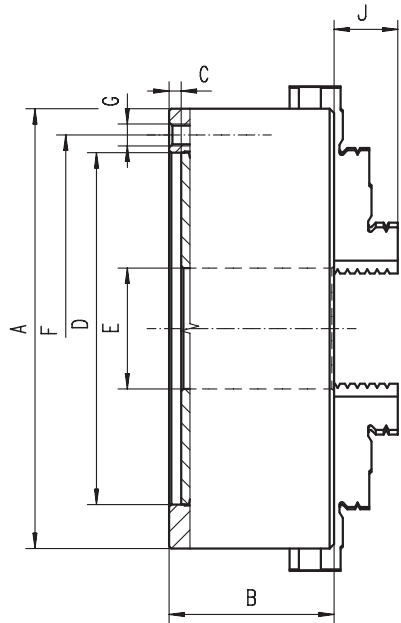


- Hartowane i szlifowane powierzchnie robocze
- Wyważona tarcza spiralna
- Uniwersalny sposób mocowania: mogą być montowane na wrzecionie obrabiarki przy pomocy tarczy zabierakowej zarówno od tyłu jak i od przodu uchwytu
- Закаленные и отшлифованные рабочие поверхности
- Сбалансированный спиральный диск
- Возможности крепления: переходной фланец может быть соединен с патроном сквозными болтами спереди или болтами с обратной стороны патрона

Nr produktu	Typ
Код продукта	Тип
● 353585211600	CT74-250 A
● 353585221800	CT74-250 B
● 353585231000	CT74-250 P

A	Klasa dokładności		A	B	C	D	E	F	G	J	P	kg
	Класс точности											кг
250	A		250	89	5	210	76	226	6xM12	34	M12	29
250	B		250	89	5	210	76	226	6xM12	34	M12	29
250	P		250	89	5	210	76	226	6xM12	34	M12	29

CT74



- Szlifowane powierzchnie robocze
- Отшлифованные рабочие поверхности

Wyposażenie standardowe
Стандартная комплектация

1 Kpl. szczęk jednolitych twardych zew.-wew.
1 Кпл. прямых цельных закаленных кулачков

1 Kpl. szczęk jednolitych twardych zew.
1 Кпл. обратных цельных закаленных кулачков

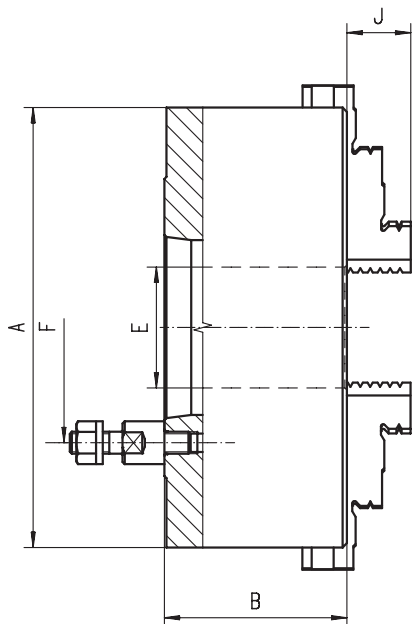
1 Klucz
1 Ключ

Części zamienne • Запасные части 92-103
Dane techniczne • Техн. характеристики 104-111

3204-CT



Nr produktu	Typ	A	B	C	D H6	E	F	G	J	kg
Код продукта	Тип									кг
353204069000	3204-250-CT	250	85	6	210	76	226	6xM12	34	26,65



- Szlifowane powierzchnie robocze
- Отшлифованные рабочие поверхности

Wyposażenie standardowe
Стандартная комплектация

1 Kpl. szczęk jednolitych twardych zew.-wew.
1 Кпл. прямых цельных закаленных кулачков

1 Kpl. szczęk jednolitych twardych zew.
1 Кпл. обратных цельных закаленных кулачков

1 Klucz
1 Ключ

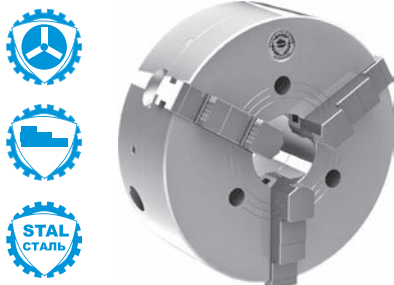
Części zamienne • Запасные части 92-103
Dane techniczne • Техн. характеристики 104-111

3234-CT



Nr produktu	Typ	A	St. 1:4	B	E	F	Śruby	J	kg
Код продукта	Тип		Кон. 1:4				Винты		кг
353234333200	3234-250-6-CT	250	6	103,5	76	133,4	4	34	30

3474



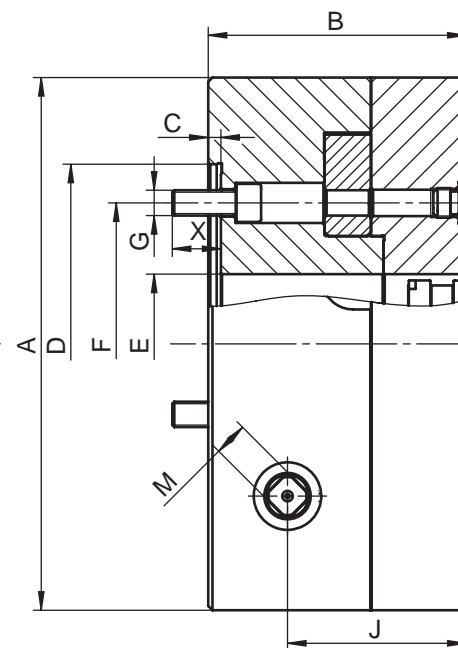
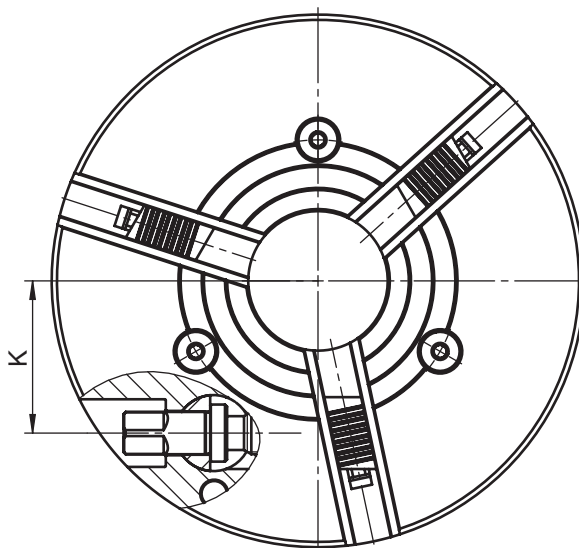
Wyposażenie standardowe
Стандартная комплектация

1 Kpl. szczęk jednolitych twardych
1 Кпл. цельных закаленных кулачков

1 Klucz
1 Ключ

Części zamienne • Запасные части 92-103

Dane techniczne • Техн. характеристики 104-111



- Stopniowanie ząbków zgodne z systemem Reishauer'a (RHU)
- System blokowania szczęk
- Hartowane i szlifowane powierzchnie robocze
- Uniwersalny sposób mocowania: mogą być montowane na wrzecionie obrabiarki przy pomocy tarczy zabierakowej zarówno od tyłu jak i od przodu uchwytu

- Нарезка зубьев кулачков согласно с системой Reishauer (RHU)
- Система блокировки кулачков
- Закаленные и отшлифованные рабочие поверхности
- Возможности крепления: переходной фланец может быть соединен с патроном сквозными болтами спереди или болтами с обратной стороны патрона

Nr produktu	Typ
Код продукта	Тип
353474200000	3474-125
353474210100	3474-160
353474220300	3474-200
353474230500	3474-250
353474240700	3474-315
353474250900	3474-400
353474260000	3474-500

A	B	C	D	E	F	G	J	K	M	S	X	kg
												кг
130	67	4	90	30	70,6	3xM10	51,5	35,5	9	5,2	13	5,6
165	84	5	115	40	82,6	3xM10	65,0	45,5	11	5,2	14	11,8
205	97	5	140	51	104,8	3xM10	73,5	56,5	14	5,6	17	20,0
252	112	6	170	66	133,4	3xM12	84,5	72,0	16	6,2	18	36,0
315	127	6	220	90	171,4	3xM16	95,5	88,0	18	9,1	23	60,0
400	144	6	300	110	235	6xM20	112,5	110,0	18	12	30	107,0
500	144	6	300	190	235	6xM20	112,5	170,0	18	12	33	163,0

Większe rozmiary dostępne na stronie 74-85! • Большие размеры на странице 74-85!

3475



Wyposażenie standardowe
Стандартная комплектация

1 Kpl. szczęk górnych twardych
1 Кпл. закаленных накладных кулачков

1 Kpl. szczęk podstawowych
1 Кпл. мастер кулачков (рейки)

1 Klucz
1 Ключ

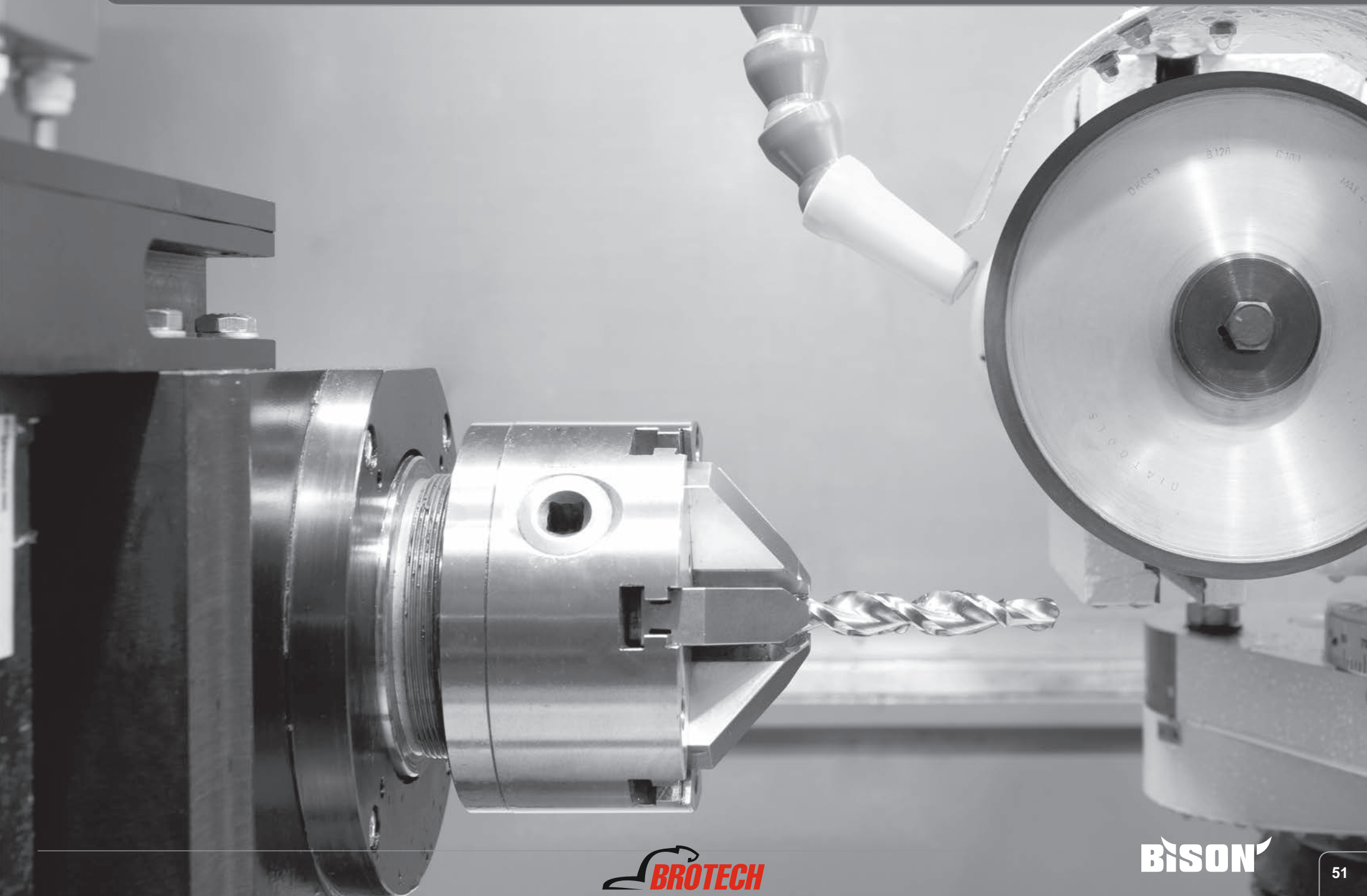
Części zamienne • Запасные части 92-103

Dane techniczne • Техн. характеристики 104-111

Typ	Nr produktu
Тип	Код продукта
3475-125	353475100700
3475-160	353475110900
3475-200	353475120000
3475-250	353475130200
3475-315	353475140400
3475-400	353475150600
3475-500	353475160800



UCHWYTY SPECJALNE ПАТРОНЫ СПЕЦИАЛЬНЫЕ



1
2
3
4
5
6

3202



Wyposażenie standardowe
Стандартная комплектация

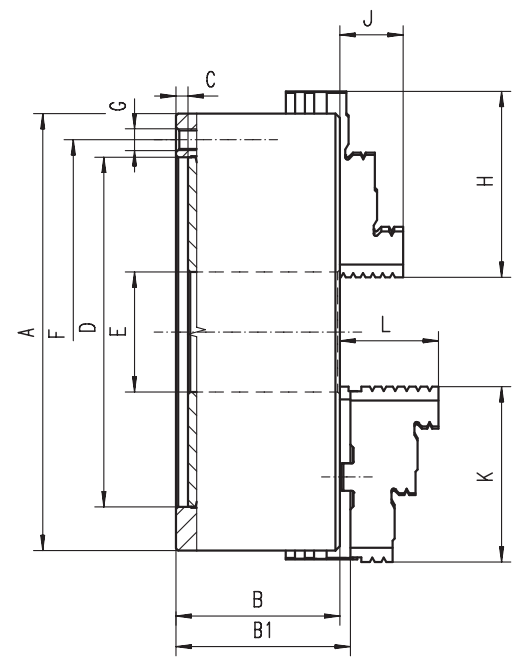
1 Kpl. szczęk jednolitych twardych zew.-wew.
1 Кпл. прямых цельных закаленных кулачков

1 Kpl. szczęk jednolitych twardych zew.
1 Кпл. обратных цельных закаленных кулачков

1 Klucz
1 Ключ

Części zamienne • Запасные части 92-103

Dane techniczne • Техн. характеристики 104-111



- Wyposażony w szczęki z podwójnymi prowadnicami
- Szlifowane powierzchnie robocze
- Двойные направляющие
- Отшлифованные рабочие поверхности

Nr produktu	Typ
Код продукта	Тип
● 353202010000	3202-160
● 353202020100	3202-200
● 353202030300	3202-250
● 353202040500	3202-315
● 353202050700	3202-400
● 353202060900	3202-500
● 353202070000	3202-630

A	B	B1	C	D H7	E	F	G	J	L	kg
										кг
160	74,5	79,3	6,5	125	42	140	6xM10	25,0	43,1	10,0
200	83,0	87,8	6,5	160	55	176	6xM10	29,0	45,0	17,5
250	96,0	99,8	6,0	200	76	224	6xM12	34,0	53,0	29,0
315	111,0	115,1	6,3	260	103	286	6xM16	41,3	57,0	50,0
400	120,0	127,2	6,0	330	136	362	6xM16	56,0	67,0	85,0
500	140,0	150,8	6,0	420	190	458	6xM16	60,0	78,5	145,0
630	155,0	166,3	10,0	545	252	586	6xM16	70,0	87,0	265,0

Większe rozmiary dostępne na stronie 74-85! • Большие размеры на странице 74-85!

3203



Wyposażenie standardowe
Стандартная комплектация

1 Kpl. szczęk górnych twardych
1 Кпл. закаленных накладных кулачков

1 Kpl. szczęk podstawowych
1 Кпл. мастер кулачков (рейки)

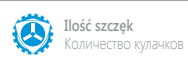
1 Klucz
1 Ключ

Części zamienne • Запасные части 92-103

Dane techniczne • Техн. характеристики 104-111

Typ	Nr produktu
Тип	Код продукта
3203-160	353203010800 ●
3203-200	353203020000 ●
3203-250	353203030100 ●
3203-315	353203040300 ●
3203-400	353203050500 ●
3203-500	353203060700 ●
3203-630	353203070900 ●

3202
3203





3264



Wyposażenie standardowe
 Стандартная комплектация

1 Kpl. szczęk jednolitych twardych zew.-wew.
 1 Кпл. прямых цельных закаленных кулачков

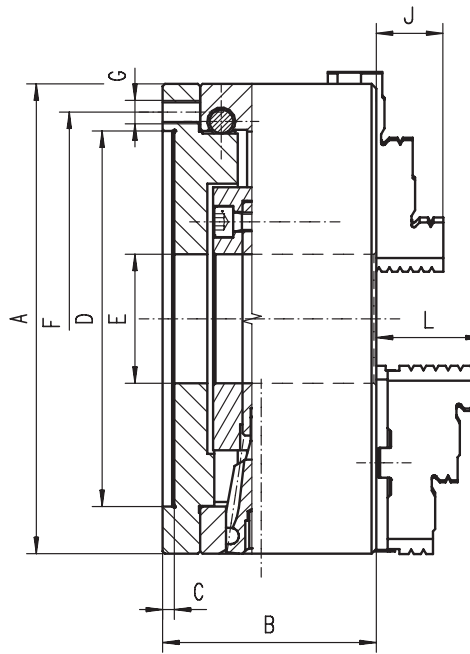
1 Kpl. szczęk jednolitych twardych zew.
 1 Кпл. обратных цельных закаленных кулачков

1 Klucz
 1 Ключ

Części zamienne • Запасные части 92-103

Dane techniczne • Техн. характеристики 104-111

- Szlifowane powierzchnie robocze
- Powtarzalność dokładności mocowania: 0,015 mm
- Duża dokładność mocowania: przy pomocy wkrętów regulacyjnych w korpusie uchwytu możliwe jest ustawienie prawie zerowego bicia mocowanego przedmiotu
- Do ustawiania mocowanego przedmiotu do żądanej dokładności służą 3 ustawione styycznie wkręty regulacyjne
- Hartowane śruby ustalające
- Montowane na wrzecionie obrabiarki przy pomocy tarczy zabierakowej na tylnej części uchwytu
- Закаленные и отшлифованные рабочие поверхности
- Повторяемость: 0,015 mm
- Превосходная точность: небольшие винты по внешней стороне позволяют скорректировать положение патрона так, что практически будет отсутствовать биение
- Патрон с закрепленной заготовкой корректируется до требуемого значения по concentricности посредством 3 тангенциально расположенных винтов
- Закаленные винты регулирующие
- Устанавливается на шпиндель станка через переходной фланец



A	B	C min.	D H7	E min.	F	G	J	L	kg
100	69,0	4	70	20	83	3xM8	17,0	-	3,5
125	70,0	5	95	32	108	3xM8	20,0	40,0	5,6
160	80,5	5	125	42	140	3xM10	32,0	43,0	10,0
200	91,0	5	160	55	176	3xM10	29,0	45,0	17,2
250	103,0	6	200	76	224	3xM12	34,5	52,6	34,5
315	120,0	6	260	103	286	3xM16	41,3	56,9	57,5

Większe rozmiary dostępne na stronie 74-85! • Большие размеры на странице 74-85!



3265



Wyposażenie standardowe
 Стандартная комплектация

1 Kpl. szczęk górnych twardych
 1 Кпл. закаленных накладных кулачков

1 Kpl. szczęk podstawowych
 1 Кпл. мастер кулачков (рейки)

1 Klucz
 1 Ключ

Części zamienne • Запасные части 92-103


Dane techniczne • Техн. характеристики 104-111


Typ	Nr produktu
Тип	Код продукта
-	-
3265-125	353265010800
3265-160	353265020000
3265-200	353265030100
3265-250	353265040300
3265-315	353265050500

3564



Wyposażenie standardowe
Стандартная комплектация

 1 Kpl. szczęk jednolitych twardychzew.-wew.
1 Кпл. прямых цельных закаленных кулачков

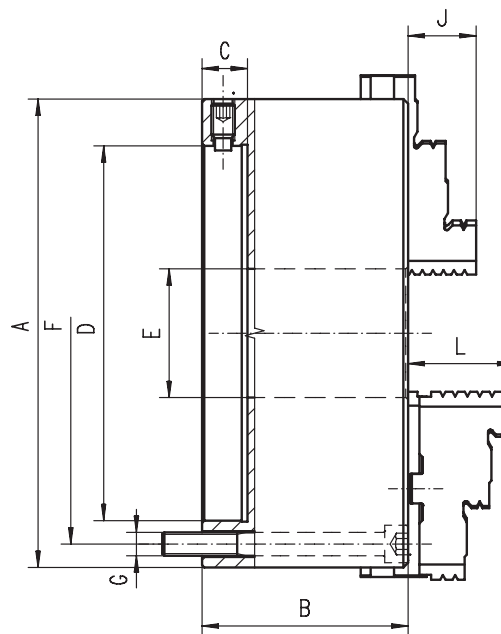
 1 Kpl. szczęk jednolitych twardychzew.
1 Кпл. обратных цельных закаленных кулачков

 1 Klucz
1 Ключ

Części zamienne • Запасные части 92-103

Dane techniczne • Техн. характеристики 104-111

Nr produktu	Typ
Код продукта	Тип
353564020000	3564-100
353564030200	3564-125
353564040400	3564-160
353564050600	3564-200
353564060800	3564-250
353564070000	3564-315
353564080100	3564-400
353564090300	3564-500
353564100800	3564-630



- **Hartowane i szlifowane powierzchnie robocze**
- **Wyważona tarcza spiralna**
- **Powtarzalność dokładności mocowania: 0,015 mm**
- **Duża dokładność mocowania: przy pomocy wkrętów regulacyjnych w korpusie uchwytu możliwe jest ustawienie prawie zerowego bicia mocowanego przedmiotu (dokładność mocowania do 0,005 mm)**
- **Do ustawiania mocowanego przedmiotu do żądanej dokładności służą 4 promieniowe wkręty regulacyjne (lub 8 w uchwytach o średnicach 400, 500, 630 mm)**
- **Montowane na wrzeciono obrabiarki przy pomocy tarczy zabierakowej na tylnej części uchwytu**
- **Закаленные и отшлифованные рабочие поверхности**
- **Сбалансированный спиральный диск**
- **Повторяемость: 0,015 mm**
- **Превосходная точность: небольшие винты по внешней стороне позволяют скорректировать положение патрона так, что практически будет отсутствовать биение**
- **Закрепление заготовки корректируется в зависимости от необходимой концентричности с помощью 4 (8 для размеров 400 мм, 500 мм, 630 мм) радиально расположенных регулировочных винтов**
- **Устанавливается на шпиндель станка через переходной фланец**


A	B	C	D	E	F	G	J	L	kg
									кг
100	68,0	13	45,000	20	83,0	3xM8	17	-	3,3
125	71,5	15	55,000	35	108,0	3xM8	20	40	5,0
160	68,6	18	86,000	42	140,0	3xM10	32	43	9,1
200	78,0	20	110,000	60	176,0	3xM10	29	45	15,5
250	89,0	20	145,000	76	224,0	3xM12	34	53	26,2
315	96,2	20	180,000	103	286,0	3xM16	43	57	46,5
400	123,0	22	299,237	136	171,5	6xM16	55	67	90,0
500	144,0	30	407,160	190	235,0	6xM20	60	79	171,0
630	150,0	30	407,160	252	330,2	6xM20	70	87	302,0


Większe rozmiary dostępne na stronie 74-85! • Большие размеры на странице 74-85!

3565



Wyposażenie standardowe
Стандартная комплектация

 1 Kpl. szczęk górnych twardych
1 Кпл. закаленных накладных кулачков

 1 Kpl. szczęk podstawowych
1 Кпл. мастер кулачков (рейки)

 1 Klucz
1 Ключ

Części zamienne • Запасные части 92-103

Dane techniczne • Техн. характеристики 104-111

Typ	Nr produktu
Тип	Код продукта
-	-
3565-125	353565030000
3565-160	353565040200
3565-200	353565050400
3565-250	353565060600
3565-315	353565070800
3565-400	353565080000
3565-500	353565090100
3565-630	353565100600

3864

Wyposażenie standardowe
 Стандартная комплектация

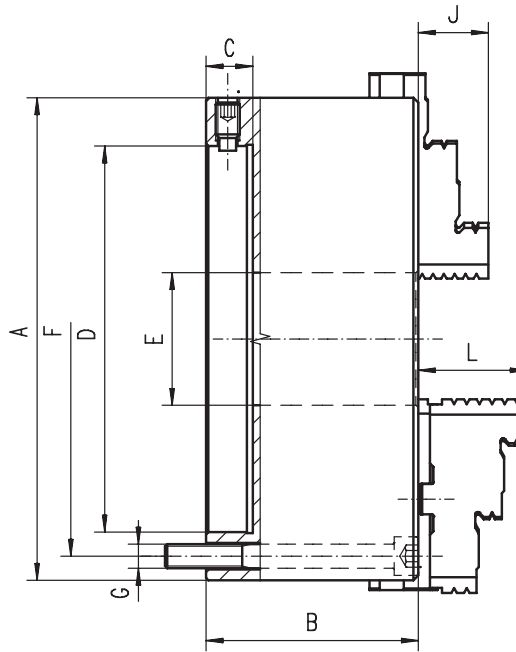
1 Kpl. szczęk jednolitych twardych zew.-wew.
 1 Кпл. прямых цельных закаленных кулачков

1 Kpl. szczęk jednolitych twardychzew.
 1 Кпл. обратных цельных закаленных кулачков

1 Klucz
 1 Ключ

Części zamienne • Запасные части 92-103
Dane techniczne • Техн. характеристики 104-111

Nr produktu	Typ
Код продукта	Тип
353864030100	3864-125
353864040300	3864-160
353864050500	3864-200
353864060700	3864-250
353864070900	3864-315
353864080000	3864-400
353864090200	3864-500
353864100700	3864-630



- Hartowane i szlifowane powierzchnie robocze
- Wyważona tarcza spiralna
- Powtarzalność dokładności mocowania: 0,015 mm
- Duża dokładność mocowania: przy pomocy wkrętów regulacyjnych w korpusie uchwytu możliwe jest ustawienie prawie zerowego bicia mocowanego przedmiotu (dokładność mocowania do 0,005 mm)
- Do ustawiania mocowanego przedmiotu do żądanej dokładności służą 4 promieniowe wkręty regulacyjne (lub 8 w uchwytach o średnicach 400, 500, 630 mm)
- Montowane na wrzecionie obrabiarki przy pomocy tarczy zabierakowej na tylnej części uchwytu
- Закаленные и отшлифованные рабочие поверхности
- Сбалансированный спиральный диск
- Повторяемость: 0,015 мм
- Превосходная точность: небольшие винты по внешней стороне позволяют скорректировать положение патрона так, что практически будет отсутствовать биение
- Закрепление заготовки корректируется в зависимости от необходимой концентричности с помощью 4 (8 для размеров 400 мм, 500 мм, 630 мм) радиально расположенных регулировочных винтов
- Устанавливается на шпindelь станка через переходной фланец

A	B	C	D	E	F	G	J	L	kg
									кг
125	71,5	15	55,000	35	108,0	3xM8	20	40	6,2
160	68,6	18	86,000	42	140,0	3xM10	32	43	10,5
200	78,0	20	110,000	60	176,0	3xM10	29	45	17,5
250	89,0	20	145,000	76	224,0	3xM12	34	53	33,0
315	96,2	20	180,000	103	286,0	3xM16	41	56	56,0
400	123,0	22	299, 237	136	171,5	6xM16	55	67	99,0
500	144,0	30	407,160	190	235,0	6xM20	60	79	180,0
630	150,0	30	407,160	252	330,2	6xM20	70	87	326,0

Większe rozmiary dostępne na stronie 74-85! • Большие размеры на странице 74-85!
3865

Wyposażenie standardowe
 Стандартная комплектация

1 Kpl. szczęk górnych twardych
 1 Кпл. закаленных накладных кулачков

1 Kpl. szczęk podstawowych
 1 Кпл. мастер кулачков (рейки)

1 Klucz
 1 Ключ

Części zamienne • Запасные части 92-103
Dane techniczne • Техн. характеристики 104-111

Typ	Nr produktu
Тип	Код продукта
3865-125	353865030000
3865-160	353865040100
3865-200	353865050300
3865-250	353865060500
3865-315	353865070700
3865-400	353865080900
3865-500	353865090000
3865-630	353865100500

3286



Wyposażenie standardowe
Стандартная комплектация



1 Kpl. szczęk jednolitych twardych
1 Кпл. цельных закаленных кулачков

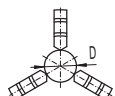


1 Klucz
1 Ключ

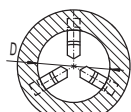
Części zamienne • Запасные части 92-103

Dane techniczne • Техн. характеристики 104-111

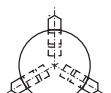
Wielkość uchwytu 49, 60 mm
Размер патрона 49, 60 мм



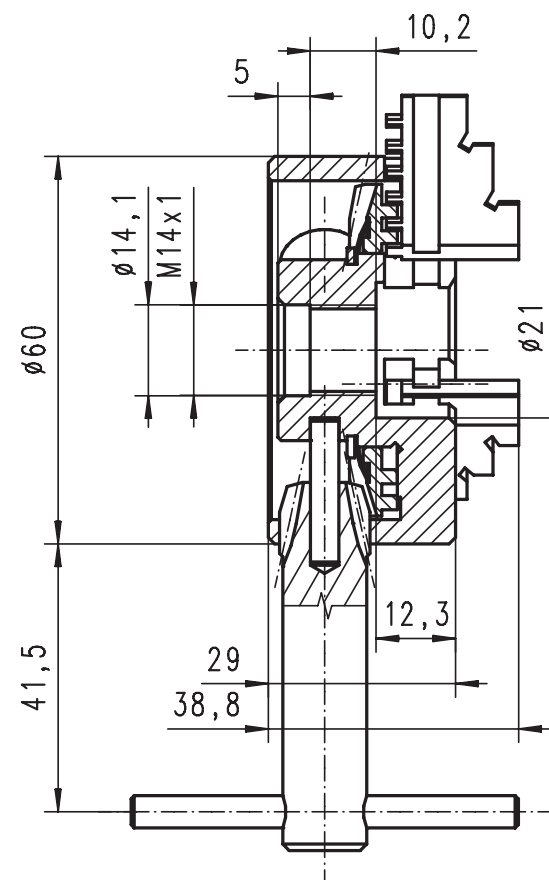
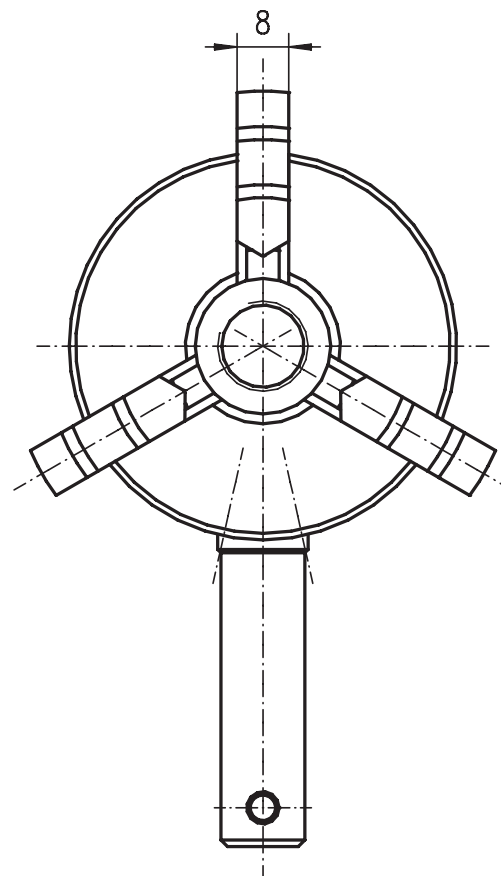
D = Ø 0,5 x Ø 32



D = Ø 20 x Ø 75



D = Ø 20 x Ø 52



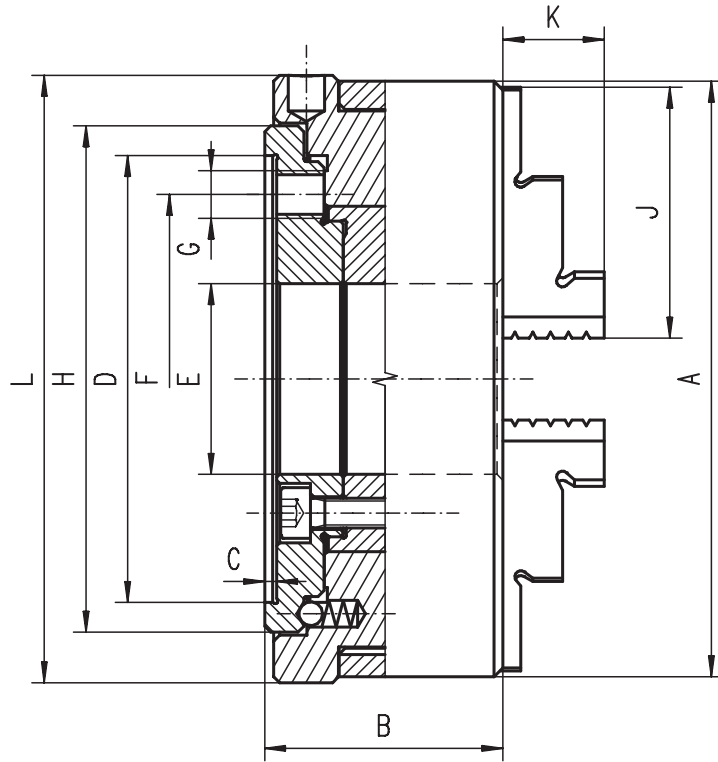
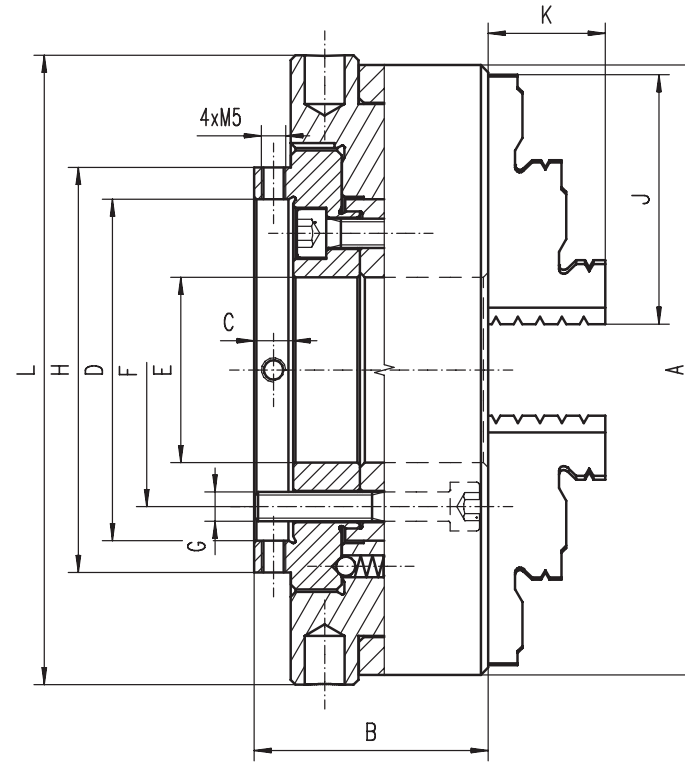
- Możliwość toczenia bardzo małych średnic
- Uchwyt są przeznaczone do tokarek z gwintowaną końcówką wrzeciona
- Do obróbki metalu i drewna

- Для малых диаметров заготовок
- Подходит для токарных станков с резьбовым шпинделем
- Может использоваться как для работы с металлом, так и для работы с деревом

Nr produktu	Typ
Код продукта	Тип
● 353286010000	3286-60

Wielkość uchwytu [mm]	Końcówka wrzeciona	Max. obr./min.	kg
Размер патрона [мм]	Шпиндель	Макс. об./мин.	кг
60	M14x1	4.000	0,68

3286

Wielkość uchwytu 80, 100 mm
 Размер патрона 80, 100 мм

 Wielkość uchwytu 125, 160, 200mm
 Размер патрона 125, 160, 200 мм


- Uchwyty samocentryżujące spiralne są zaprojektowane specjalnie do ostrzenia wiertel krętych i innych narzędzi skrawających
- Do ustawiania mocowanego przedmiotu do żądanej dokładności w uchwytach o średnicy 125 mm, 160 mm oraz 200 mm służą 4 śruby regulacyjne

- Эти патроны специально предназначены для шлифования спиральных сверл и других режущих инструментов
- Точная настройка размеров 125 мм, 160 мм и 200 мм до необходимой точности с помощью 4 радиально расположенных регулировочных винтов

A	B	C	D	E	F	G	H	J	K	L	Max. obr./min.	Дługość pokręтła [mm]	kg
											Макс. об./мин.	Длина ключа [мм]	кг
80	35	1,5	48,0	24	39	3xM6	52	33	13	82	100	100	1,1
100	40	2,0	75,0	32	45	3xM6	85	42	17	102	100	125	3,2
125	48	8,0	70,0	38	56	3xM6	83	51	20	129	100	160	4,0
160	52	8,0	78,5	52	65	3xM6	96	70	33	164	100	200	7,3
200	66	13,0	115,0	64	84	3xM8	147	85	30	205	100	200	13,3

3266

Wyposażenie standardowe
 Стандартная комплектация

1 Kpl. szczęk jednolitych twardych zew.-wew.
 1 Кпл. прямых цельных каленых кулачков

1 Kpl. szczęk jednolitych twardych zew.
 1 Кпл. обратных цельных каленых кулачков

1 Pokręтło
 1 Ключ

Części zamienne • Запасные части 92-103

Dane techniczne • Техн. характеристики 104-111

Typ	Nr produktu
Тип	Код продукта
3266-80	353266010600 ●
3266-100	353266020800 ○
3266-125	353266030000 ●
3266-160	353266040100 ●
3266-200	353266050300 ○

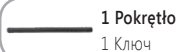
3866



Wyposażenie standardowe
Стандартная комплектация



1 Kpl. szczęk jednolitych twardych
1 Кпл. цельных закаленных кулачков



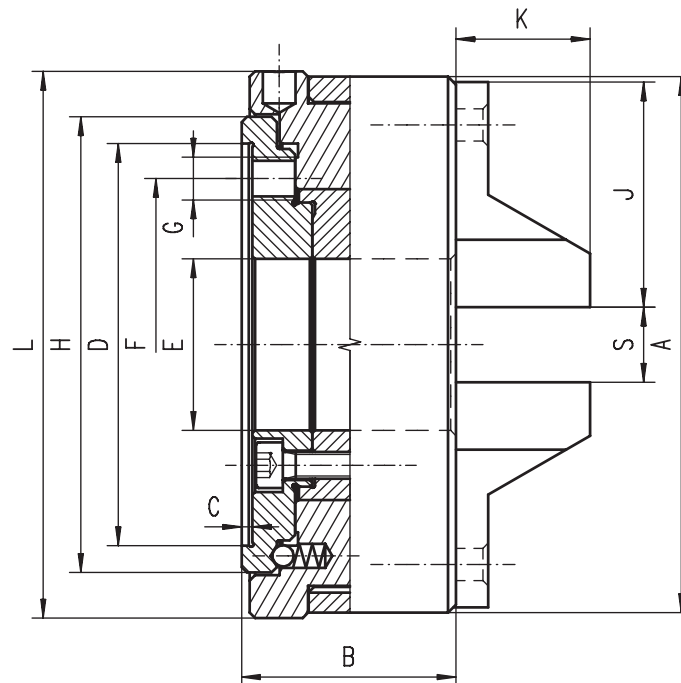
1 Pokręto
1 Ключ

Części zamienne • Запасные части 92-103

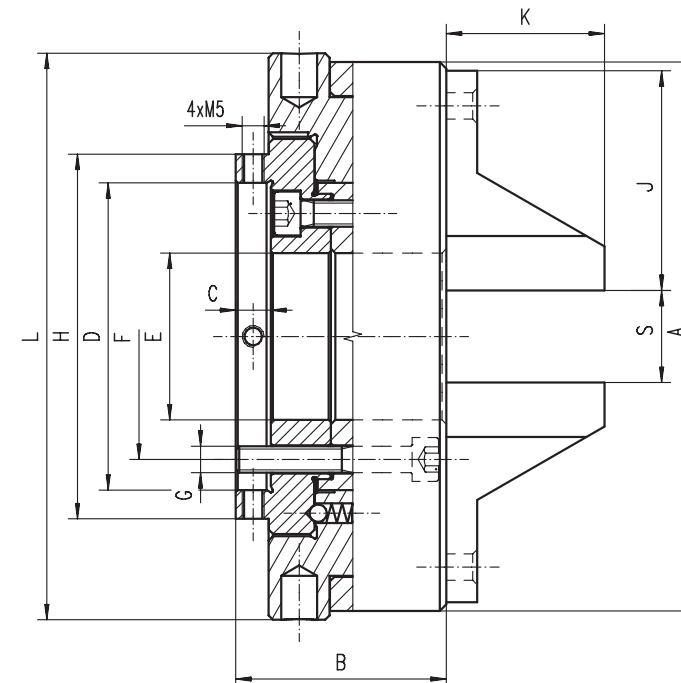
Dane techniczne • Техн. характеристики 104-111

Nr produktu	Typ
Код продукта	Тип
353866020600	3866-80
353866030800	3866-100
353866040000	3866-125
353866050100	3866-160

Wielkość uchwytu 80, 100 mm
Размер патрона 80, 100 мм



Wielkość uchwytu 125, 160 mm
Размер патрона 125, 160 мм

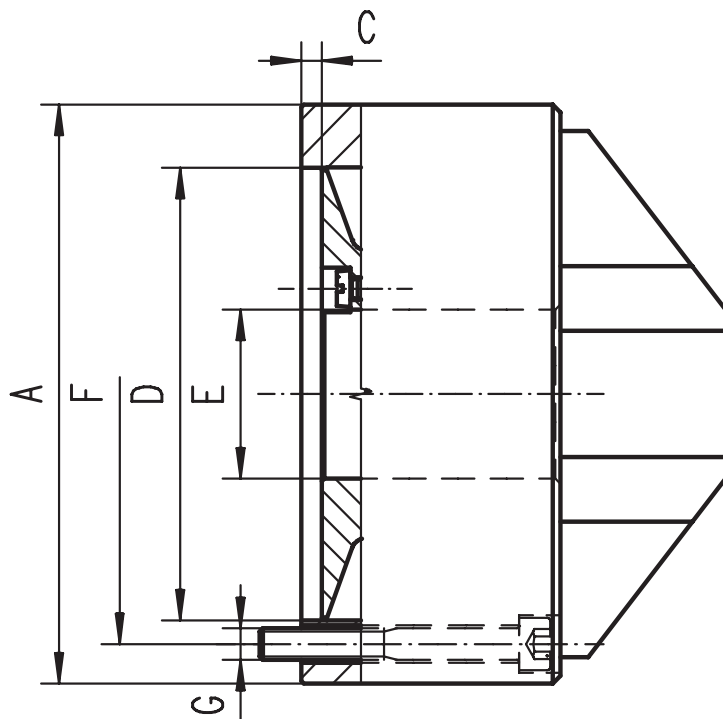


- Uchwyty samocentrujące spiralne są zaprojektowane specjalnie do ostrzenia wiertel krętych i innych narzędzi skrawających
- Do ustawiania mocowanego przedmiotu do żądanej dokładności w uchwytach o średnicy 125 mm oraz 160 mm służą 4 śruby regulacyjne

- Эти патроны специально предназначены для шлифования спиральных сверл и других режущих инструментов
- Точная настройка размеров 125 мм и 160 мм до необходимой точности с помощью 4 радиально расположенных регулировочных винтов

A	B	C	D	E	F	G	H	J	K	L	S	Długość pokrętła [mm]		kg
												Длина ключа [мм]		кг
80	35	1,5	48,0	24	39	3xM6	52	35	22	82	1-23	100	2,0	
100	40	2,0	75,0	32	62	3xM8	85	42	25	102	1,5-31	125	2,8	
125	48	8,0	70,0	38	56	3xM6	83	50	36	129	2-37	160	4,0	
160	52	8,0	78,5	52	65	3xM6	96	58	36	164	3-51	200	7,0	

3866



- Uchwyty samocentryżujące spiralne zaprojektowane specjalnie do ostrzenia wiertel krętych i innych narzędzi skrawających
- Osadzenie cylindryczne (mocowanie od przodu)

- Эти патроны специально предназначены для шлифования спиральных сверл и других режущих инструментов
- Цилиндрическая посадка (фронтальная установка)

A	B	C	D	E	F	G	J	K	S	kg
85	44	3,9	62	25,5	70	3xM6	32	37	1-25	1,9

3867



Wyposażenie standardowe
Стандартная комплектация



1 Kpl. szczęk jednolitych twardych
1 Кпл. цельных каленых кулачков



1 Klucz
1 Ключ

Części zamienne • Запасные части 92-103

Dane techniczne • Техн. характеристики 104-111

Typ	Nr produktu
Тип	Код продукта
3867-85	353867020400 ●

3975



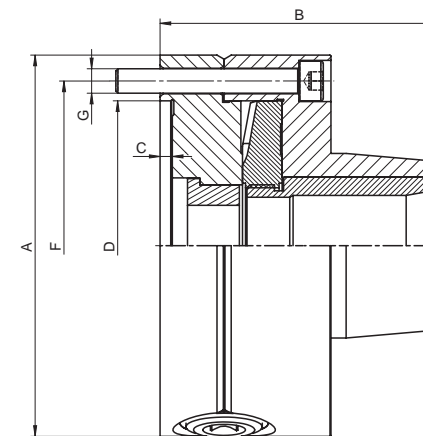
Wyposażenie standardowe
Стандартная комплектация

1 Klucz
1 Ключ

Części zamienne • Запасные части 92-103

Dane techniczne • Техн. характеристики 104-111

- Uruchamiana kluczem spirala zapewnia równomierne, bez odkształceń mocowanie przedmiotów obrabianych i szybką wymianę tulejek
- Uchwyt zaciskowy zaprojektowany do tulejek zaciskowych 5C (385E) i służy do prac tokarskich, szlifierskich i frezarskich
- Zestaw nie zawiera tulejki zaciskowej 5C
- Простым поворотом ключа обеспечивается равномерный зажим заготовок и быстрая замена цанг
- Патрон цанговый разработан для цанг 5C (385E), используется для токарных, шлифовальных и фрезерных работ
- Цанги 5C приобретаются отдельно



Nr produktu	Typ	A	B	C	D	F	G	kg
Код продукта	Тип							кг
● 353975010000	3975-125-5C	125	92	4	95	108	3xM8	5,2
● 353975040500	3975-140-16C	140	114,5	4	105	120	6xM8	7,4
● 353975050700	3975-160-16C	160	114,5	4	125	140	3xM10	9,3

3960



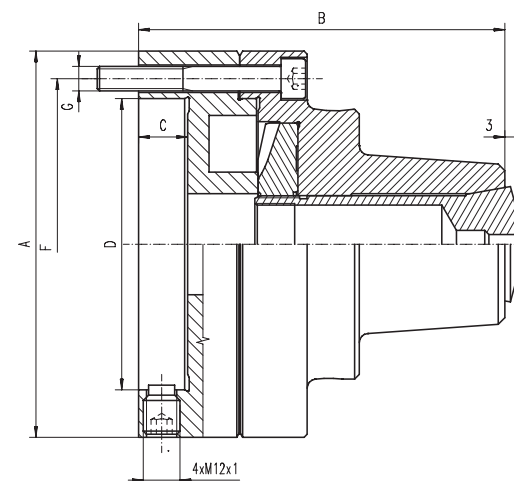
Wyposażenie standardowe
Стандартная комплектация

1 Klucz
1 Ключ

Części zamienne • Запасные части 92-103

Dane techniczne • Техн. характеристики 104-111

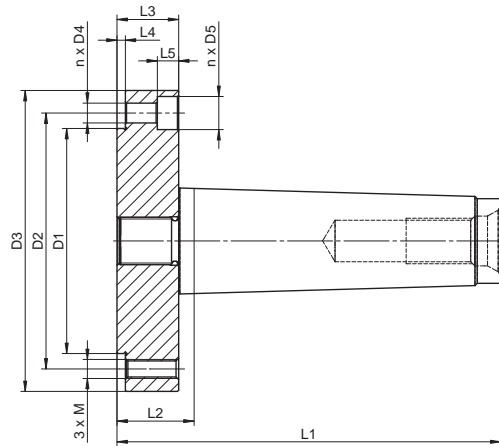
- Uruchamiana kluczem spirala zapewnia równomierne, bez odkształceń mocowanie przedmiotów obrabianych i szybką wymianę tulejek
- Uchwyt zaciskowy zaprojektowany do tulejek zaciskowych 5C (385E) i służy do prac tokarskich, szlifierskich i frezarskich
- Umożliwia precyzyjne ustawienie dokładności przy pomocy 4 wkrętów ustalających
- Zestaw nie zawiera tulejki zaciskowej 5C
- Простым поворотом ключа обеспечивается равномерный зажим заготовок и быстрая замена цанг
- Патрон цанговый разработан для цанг 5C (385E), используется для токарных, шлифовальных и фрезерных работ
- Обеспечивает тонкую настройку с необходимой соосностью с помощью 4 радиально расположенных регулировочных винтов
- Цанги 5C приобретаются отдельно



Nr produktu	Typ	A	B	C	D	F	G	kg
Код продукта	Тип							кг
● 353960030500	3960-125	126	117	15	55	108	3xM8	5,4

Proszę wybrać odpowiedni uchwyt
Пожалуйста, выберите нужный Вам патрон

3-Szczękowe 3-Кулачковые	Typ Тип	3574	str. стр.	28
	Typ Тип	3575	str. стр.	28
	Typ Тип	3274	str. стр.	29
4-Szczękowe 4-Кулачковые	Typ Тип	3275	str. стр.	29
	Typ Тип	3774	str. стр.	38
	Typ Тип	3775	str. стр.	38
	Typ Тип	3674	str. стр.	41
	Typ Тип	3675	str. стр.	41



- Mogą być stosowane zamiennie z tradycyjnym kłem tokarskim osadzonym w koniku tokarki
- Uchwyt tokarski nie wchodzi w skład zestawu, proszę wybrać jeden z pasujących modeli
- Возможна установка вместо центра в задней бабке станка
- В комплектации нет токарного патрона - надо подобрать с каталога

9156

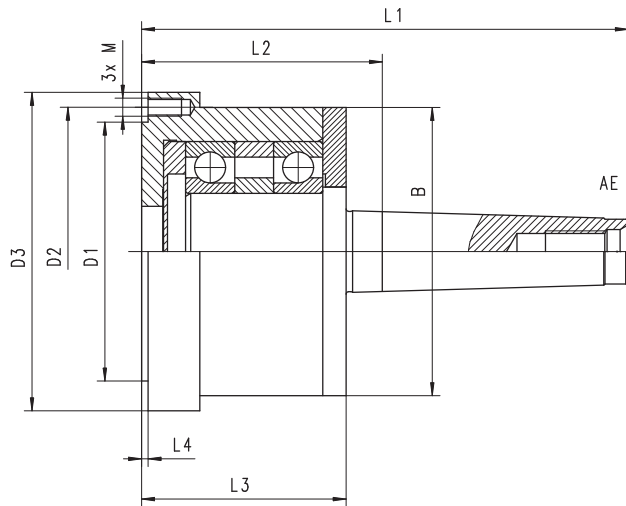
STAŁE
НЕ ВРАЩАЮЩИЙСЯ

Nr produktu	Typ	W*	Stożek Morse'a Конус Морзе	D1	D2	D3	D4	D5	L1	L2	L3	L4	L5	M	n	kg
Код продукта	Тип															кг
359156000300	9156-80-2	80	2	56	67	82	6,4	11	89	25,0	16	2,5	7	M6	3	0,7
359156010500	9156-80-3	80	3	56	67	82	6,4	11	102	21,0	16	2,5	7	M6	3	0,8
359156040000	9156-100-2	100	2	70	83	102	8,4	14	89	25,0	16	2,5	9	M8	3	1,1
359156050200	9156-100-3	100	3	70	83	102	8,4	14	102	21,0	16	2,5	9	M8	3	1,2
359156070600	9156-100-5	100	5	70	83	102	-	-	153	23,5	17	2,5	-	M8	3	2,3
359156090000	9156-125-3	125	3	95	108	127	8,4	14	116	35,0	26	3,5	9	M8	3	2,6
359156100400	9156-125-4	125	4	95	108	127	8,4	14	135	32,5	26	3,5	9	M8	3	2,8
359156110600	9156-125-5	125	5	95	108	127	8,4	14	162	32,5	26	3,5	9	M8	3	3,6
359156120800	9156-160-3	160	3	125	140	162	10,5	17	116	35,0	26	3,5	11	M10	3	4,1
359156130000	9156-160-4	160	4	125	140	162	10,5	17	135	32,5	26	3,5	11	M10	3	4,3
359156140100	9156-160-5	160	5	125	140	162	10,5	17	162	32,5	26	3,5	11	M10	3	5,1
359156004400	9156-200-5	200	5	160	176	200	10,5	18	193	63,5	26	3,5	11	M10	3	8,2
359156160500	9156-200-6	200	6	160	176	200	10,5	18	216	34,0	26	3,5	11	M10	3	9,7
359156170700	9156-250-5	250	5	200	224	250	13,5	20	163	34,5	28	3,5	13	M12	6	10,8
359156180900	9156-250-6	250	6	200	224	250	13,5	20	218	36,0	28	3,5	13	M12	6	13,7

W - Średnica uchwytu • Диаметр патрона

Proszę wybrać odpowiedni uchwyt
Пожалуйста, выберите нужный Вам патрон

3-Szczękowe 3-Кулачковые	Typ Тип	3574	str. стр.	28
	Typ Тип	3575	str. стр.	28
	Typ Тип	3274	str. стр.	29
4-Szczękowe 4-Кулачковые	Typ Тип	3275	str. стр.	29
	Typ Тип	3774	str. стр.	38
	Typ Тип	3775	str. стр.	38
	Typ Тип	3674	str. стр.	39
	Typ Тип	3675	str. стр.	39



- Mogą być stosowane zamiennie z tradycyjnym kłem tokarskim osadzonym w koniku tokarki
- Uchwyt tokarski nie wchodzi w skład zestawu, proszę wybrać jeden z pasujących modeli
- Возможна установка вместо центра в задней бабке станка
- В комплектации нет токарного патрона - надо подобрать с каталога

9157

OBROTOWE
ВРАЩАЮЩИЙСЯ

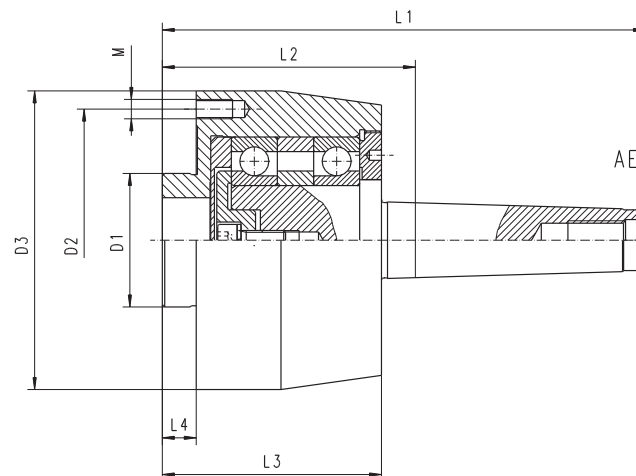
Nr produktu	Typ	W*	Stożek Morse'a Конус Морзе	D1	D2	D3	B	L1	L2	L3	L4	M	kg
Код продукта	Тип												кг
359157111700	9157-80-2	80	2	56	67	78	-	119,0	55,0	50,0	2,5	M6	1,4
359157110400	9157-80-3	80	3	56	67	78	-	136,0	52,5	50,0	2,5	M6	1,5
359157131000	9157-100-3	100	3	70	83	98	-	157,0	76,0	71,0	2,5	M8	3,4
359157130800	9157-100-4	100	4	70	83	98	-	178,0	75,5	71,0	2,5	M8	3,8
359157150100	9157-125-4	125	4	95	108	123	-	182,5	80,0	73,5	3,5	M8	5,8
359157160300	9157-125-5	125	5	95	108	123	-	209,5	80,0	73,5	3,5	M8	3,6
359157191100	9157-160-4	160	4	125	140	160	110	186,0	83,5	77,0	3,5	M10	6,6
359157190900	9157-160-5	160	5	125	140	160	110	213,0	83,5	77,0	3,5	M10	7,5
359157141200	9157-200-5	200	5	160	176	200	130	213,0	83,5	77,0	3,5	M10	10,0
359157142500	9157-200-6	200	6	160	176	200	160	289,0	107,0	98,0	3,5	M10	18,3
359157171800	9157-250-5	250	5	200	224	250	130	213,0	83,5	77,0	4,5	M12	13,7
359157170500	9157-250-6	250	6	200	224	250	160	289,0	107,0	98,0	4,5	M12	22,5

W - Średnica uchwytu • Диаметр патрона

9167

OBROTOWE Z REGULOWANYM OSADZENIEM
ВРАЩАЮЩИЙСЯ С ТОЧНОЙ РЕГУЛИРОВКОЙ

- Mogą być stosowane zamiennie z tradycyjnym kłem tokarskim osadzonym w koniku tokarki
- Uchwyt tokarski nie wchodzi w skład zestawu, proszę wybrać jeden z pasujących modeli
- Возможна установка вместо центра в задней бабке станка
- В комплектации нет токарного патрона - надо подобрать с каталога



Nr produktu	Typ	W*	Stożek Morse'a	D1	D2	D3	L1	L2	L3	L4	M	kg
Код продукта	Тип		Конус Морзе									кг
359167000900	9167-100-3	100	3	45	83	98	165,0	84,0	79,0	12	3xM8	3,4
359167020200	9167-125-4	125	4	55	108	123	199,5	97,0	90,5	14	3xM8	6,3
359167040600	9167-160-5	160	5	86	140	160	230,0	100,5	94,0	16	3xM10	11,2

W - Średnica uchwytu • Диаметр патрона

Proszę wybrać odpowiedni uchwyt
Пожалуйста, выберите нужный Вам патрон

3-Szczekowe 3-Кулачковые		Typ Тип	3564	str. стр.	56
		Typ Тип	3565	str. стр.	56
6-Szczekowe 6-Кулачковые		Typ Тип	3864	str. стр.	57
		Typ Тип	3865	str. стр.	57

1

2

3

4

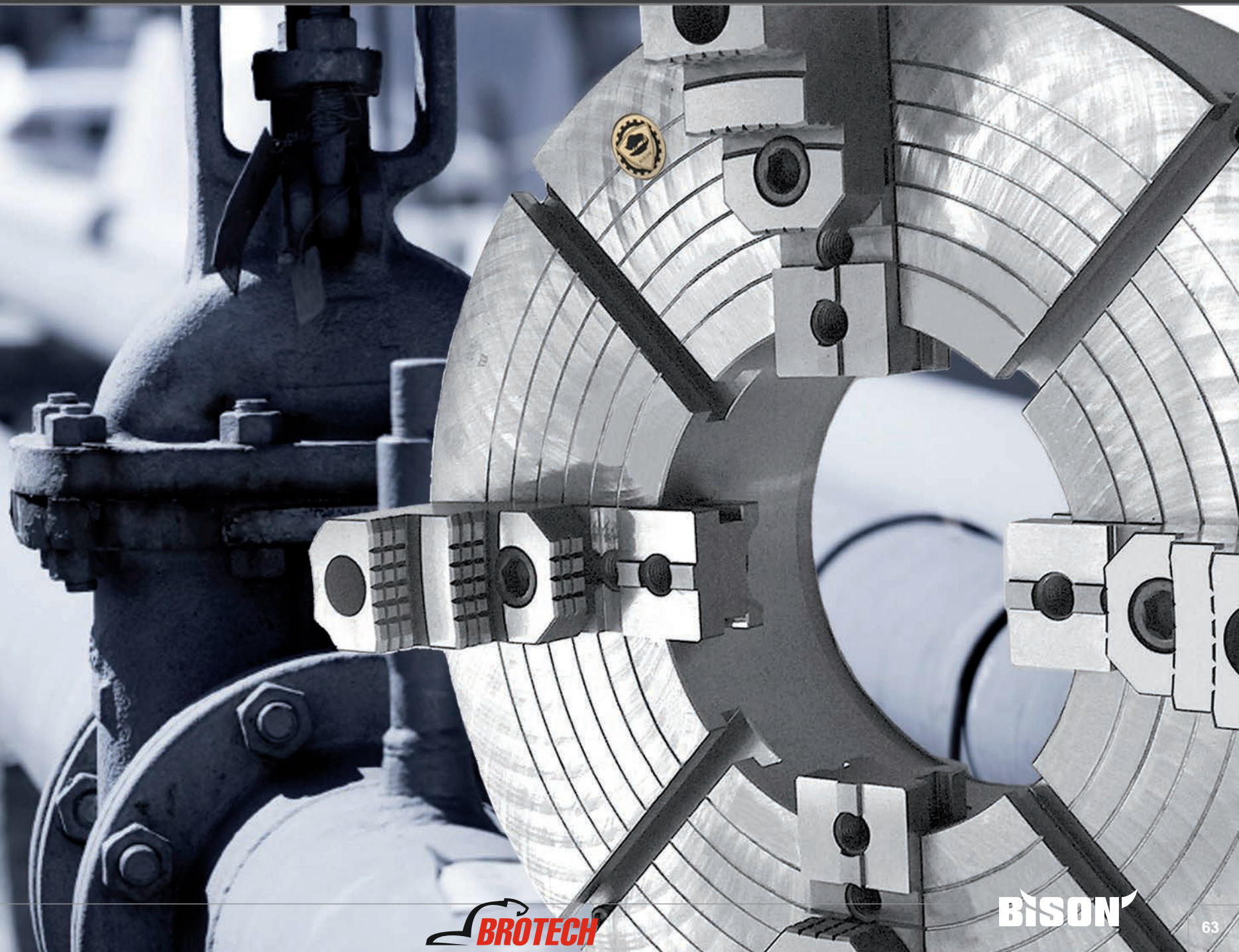
5

6

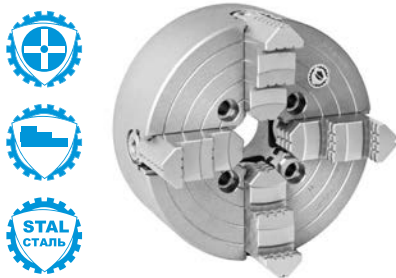
9167



UCHWYTY Z NIEZALEŻNYM NASTAWIENIEM SZCZĘK ПАТРОНЫ С НЕЗАВИСИМЫМ ПЕРЕМЕЩЕНИЕМ КУЛАЧКОВ



4306



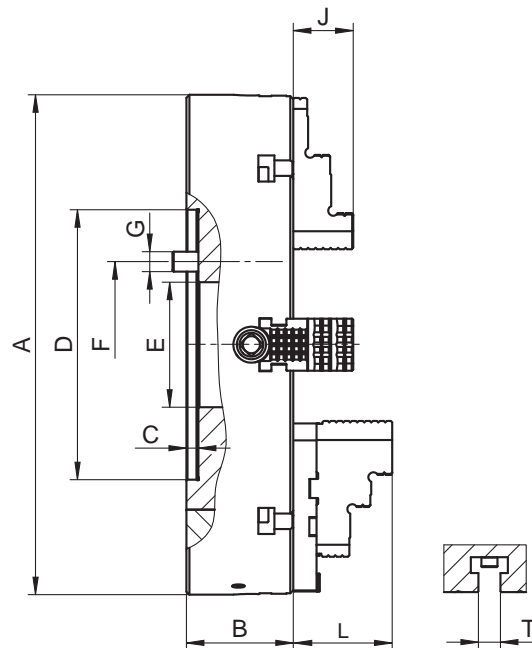
Wyposażenie standardowe
Стандартная комплектация

1 Kpl. szczęk jednolitych twardych
1 Кпл. цельных закаленных кулачков

1 Klucz
1 Ключ

Części zamienne • Запасные части 92-103

Dane techniczne • Техн. характеристики 104-111



■ Uchwyty o wielkości 250 mm i powyżej posiadają dodatkowe rowki teowe

■ Патроны с диаметром 250 мм и выше оснащены дополнительными Т-образными пазами

Nr produktu Код продукта	Typ Тип
● 354306110500	4306-100
● 354306111800	4306-125
● 354306112000	4306-160
● 354306120700	4306-200
● 354306121000	4306-250
● 354306130900	4306-315
● 354306140000	4306-400
● 354306150200	4306-500
● 354306160400	4306-630

A	B	C	D H7	E	F	G	J	L	T	kg
										кг
100	40,0	2,5	79,38	25	54,00	4xM8	17,0	-	-	2,5
130	43,0	2,5	69,80	26	54,00	4xM8	20,0	-	-	4,8
156	43,0	2,5	82,55	42	69,85	4xM10	20,0	-	-	6,6
200	72,5	5,0	110,00	50	82,60	4xM10	40,3	46,4	-	18,0
250	77,5	7,0	150,00	65	104,80	4xM12	40,3	60,4	14	27,0
315	87,0	7,0	175,00	80	133,40	4xM16	49,8	60,9	18	50,0
400	92,0	10,0	200,00	100	171,40	4xM16	49,8	72,3	18	86,0
500	107,0	12,0	270,00	125	235,00	4xM20	59,8	97,8	22	155,0
630	127,0	12,0	270,00	160	235,00	4xM20	59,8	97,8	22	300,0

Większe rozmiary dostępne na stronie 74-85! • Большие размеры на странице 74-85!

4307



Wyposażenie standardowe
Стандартная комплектация

1 Kpl. szczęk górnych twardych
1 Кпл. закаленные накладные кулачков

1 Kpl. szczęk podstawowych
1 Кпл. мастер кулачков (рейки)

1 Klucz
1 Ключ

Części zamienne • Запасные части 92-103


Dane techniczne • Техн. характеристики 104-111


Typ Тип	Nr produktu Код продукта
-	-
-	-
-	-
-	-
-	-
-	-
-	-
4307-500	354307250100 ●
4307-630	354307260300 ○

4304



Wyposażenie standardowe
Стандартная комплектация

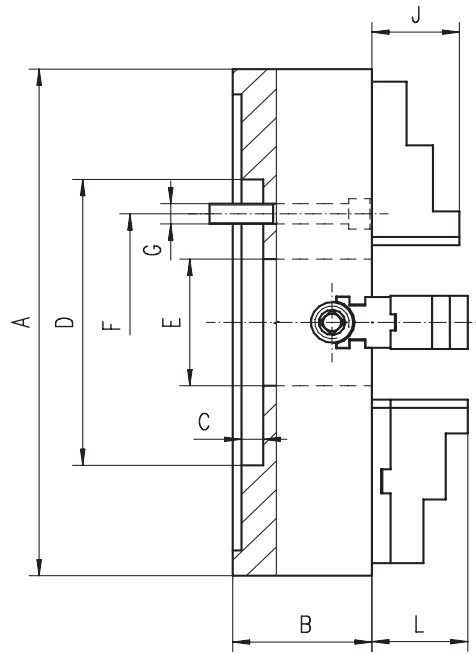
 **1 Kpl. szczęk jednolitych twardych**
1 Кпл. цельных закаленных кулачков

 **1 Klucz**
1 Ключ

Części zamienne • Запасные части 92-103

Dane techniczne • Техн. характеристики 104-111

Nr produktu	Typ
Код продукта	Тип
354304050500	4304-200
354304060700	4304-250
354304070900	4304-315
354304080000	4304-400
354304090200	4304-500
354304100700	4304-630



■ Uchwyt o wielkości 250 mm i powyżej posiadają dodatkowe rowki teowe

■ Патроны с диаметром 250 мм и выше оснащены дополнительными Т-образными пазами


A	B	C	D	E	F	G	J	L	kg
									кг
									кг
200	80	5	110	50	82,6	4xM10	40,3	46,4	14
250	85	7	150	65	104,8	4xM12	40,3	60,4	25
315	95	7	175	80	133,4	4xM16	49,8	60,9	39
400	105	10	200	100	171,4	4xM16	49,8	72,3	61
500	120	12	270	125	235,0	4xM20	59,8	97,8	105
630	140	12	270	160	235,0	4xM20	59,8	97,8	163


Większe rozmiary dostępne na stronie 74-85! • Большие размеры на странице 74-85!

4305



Wyposażenie standardowe
Стандартная комплектация

 **1 Kpl. szczęk górnych twardych**
1 Кпл. закаленных накладных кулачков

 **1 Kpl. szczęk podstawowych**
1 Кпл. мастер кулачков (рейки)

 **1 Klucz**
1 Ключ

Części zamienne • Запасные части 92-103

Dane techniczne • Техн. характеристики 104-111

Typ	Nr produktu
Тип	Код продукта
-	-
-	-
-	-
-	-
4305-500	354305090000
4305-630	354305100500

1
2
3
4
5
6



4314



Wyposażenie standardowe
Стандартная комплектация



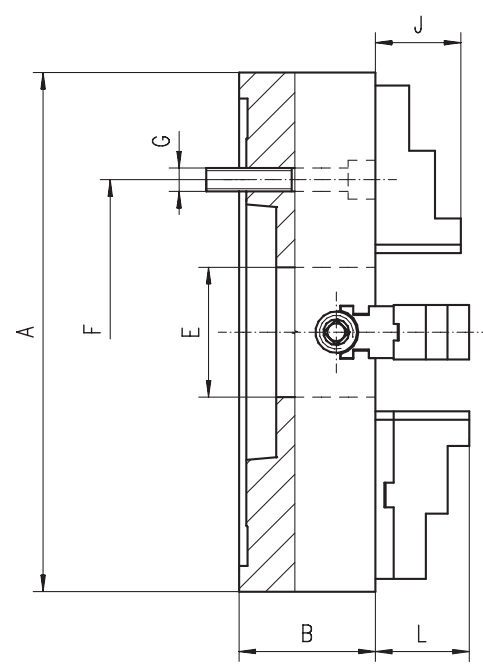
1 Kpl. szczęk jednolitych twardych
1 Кпл. цельных каленых кулачков



1 Klucz
1 Ключ

Części zamienne • Запасные части 92-103

Dane techniczne • Техн. характеристики 104-111



■ Uchwyt o wielkości 250 mm i powyżej posiadają dodatkowe rowki teowe

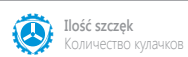
■ Патроны с диаметром 250 мм и выше оснащены дополнительными Т-образными пазами

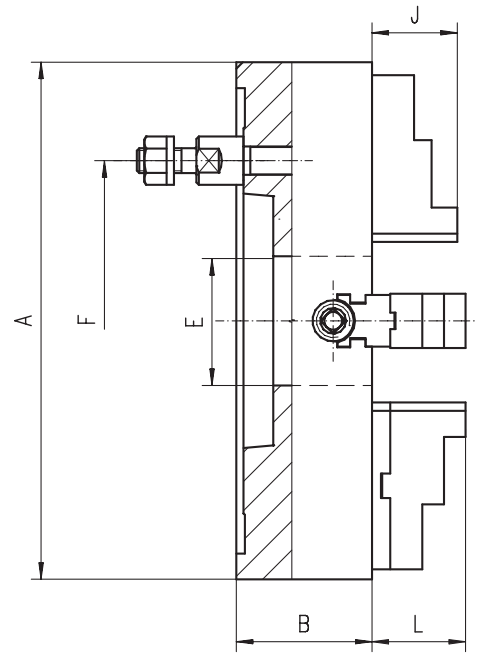
Nr produktu	Typ
Код продукта	Тип
354314030900	4314-200-5
354314040000	4314-200-6
354314070600	4314-250-6
354314080800	4314-250-8
354314100400	4314-315-6
354314130000	4314-400-8
354314141400	4314-400-11
354314160500	4314-500-8
354314171000	4314-500-11
354314201800	4314-630-11
354314211000	4314-630-15

A	St. 1:4	B	E	F	G	J	L	kg
	Кон. 1:4							кг
200	5	80	50	104,8	4xM10	40,3	46,4	17,0
200	6	80	50	133,4	4xM12	40,3	46,4	17,0
250	6	85	65	133,4	4xM12	40,3	60,4	25,5
250	8	85	65	171,4	4xM16	40,3	60,4	25,5
315	6	95	80	133,4	8xM12	49,8	60,9	40,0
400	8	105	100	171,4	4xM16	49,8	72,3	65,0
400	11	105	100	235,0	4xM20	49,8	72,3	65,0
500	8	120	125	171,4	8xM16	59,8	97,8	114,0
500	11	120	125	235,0	8xM20	59,8	97,8	114,0
630	11	140	160	235,0	8xM20	59,8	97,8	165,0
630	15	140	160	330,2	4xM24	59,8	97,8	165,0

Większe rozmiary dostępne na stronie 74-85! • Большие размеры на странице 74-85!

4314






■ Uchwyty o wielkości 250 mm i powyżej posiadają dodatkowe rowki teowe





■ Патроны с диаметром 250 мм и выше оснащены дополнительными Т-образными пазами

A	St. 1:4	B	E	F	Śruby	J	L	kg
	Кон. 1:4							Винты
200	5	80	50,0	104,8	4	40,3	46,4	16,5
200	6	80	50,0	133,4	4	40,3	46,4	16,5
250	5	85	65,0	104,8	4	40,3	60,4	27,5
250	6	85	65,0	133,4	4	40,3	60,4	27,5
250	8	85	65,0	171,4	4	40,3	60,4	27,5
315	6	95	80,0	133,4	4	49,8	60,9	39,5
315	8	95	80,0	171,4	4	49,8	60,9	39,5
315	11	95	80,0	235,0	6	49,8	60,9	39,5
400	6	105	100,0	133,4	4	49,8	72,3	60,0
400	8	105	100,0	171,4	4	49,8	72,3	60,0
400	11	105	100,0	235,0	6	49,8	72,3	60,0
500	8	120	125,0	171,4	4	59,8	97,8	95,5
500	11	120	125,0	235,0	6	59,8	97,8	95,5
630	8	140	125,0	171,4	4	59,8	97,8	165,0
630	11	140	160,0	235,0	6	59,8	97,8	165,0
630	15	140	160,0	330,2	6	59,8	97,8	165,0

Większe rozmiary dostępne na stronie 74-85! • Большие размеры на странице 74-85!


4334




Wyposażenie standardowe

Стандартная комплектация



1 Kpl. szczęk jednolitych twardych

1 Кпл. цельных закаленных кулачков



1 Klucz

1 Ключ

Części zamienne • Запасные части 92-103

Dane techniczne • Техн. характеристики 104-111

Typ	Nr produktu
Тип	Код продукта
4334-200-5	354334060900 ○
4334-200-6	354334070000 ○
4335-250-5	354335320200 ●
4334-250-6	354334090400 ●
4334-250-8	354334100900 ●
4334-315-6	354334120200 ●
4334-315-8	354334130400 ●
4334-315-11	354334131700 ○
4334-400-6	354334140600 ●
4334-400-8	354334150800 ●
4334-400-11	354334160000 ●
4334-500-8	354334180300 ●
4334-500-11	354334190500 ●
4334-630-8	354334210100 ○
4334-630-11	354334220300 ●
4335-630-15	354335110900 ●

1
2
3
4
5
6



4344



Wyposażenie standardowe
Стандартная комплектация



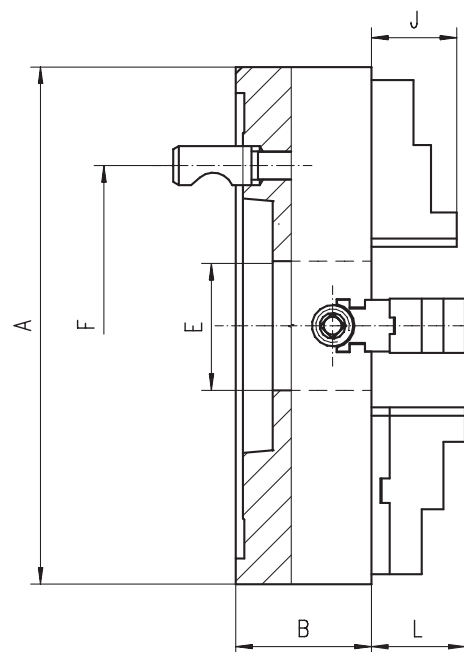
1 Kpl. szczęk jednolitych twardych
1 Кпл. цельных каленых кулачков



1 Klucz
1 Ключ

Części zamienne • Запасные части **92-103**

Dane techniczne • Техн. характеристики **104-111**



■ Uchwyty o wielkości 250 mm i powyżej posiadają dodatkowe rowki teowe

■ Патроны с диаметром 250 мм и выше оснащены дополнительными Т-образными пазами

Nr produktu	Typ
Код продукта	Тип
● 354344070800	4344-200-4
● 354344081200	4344-200-6
● 354344120000	4344-250-6
● 354344122500	4344-250-8
● 354344140300	4344-315-6
● 354344150500	4344-315-8
● 354344170900	4344-400-8
● 354344180000	4344-400-11
○ 354344200700	4344-500-8
● 354344210900	4344-500-11
○ 354344230200	4344-630-8
● 354344240400	4344-630-11

A	St. 1:4	B	E	F	Śruby	J	L	kg
	Кон. 1:4				Винты			кг
200	4	80	50	82,6	3	40,3	46,4	16,5
200	6	80	50	133,4	6	40,3	46,4	16,5
250	6	85	65	133,4	6	40,3	60,4	27,5
250	8	85	65	171,4	6	40,3	60,4	27,5
315	6	95	80	133,4	6	49,8	60,9	39,5
315	8	95	80	171,4	6	49,8	60,9	39,5
400	8	105	100	171,4	6	49,8	72,3	60,0
400	11	105	100	235,0	6	49,8	72,3	60,0
500	8	120	125	171,4	6	59,8	97,8	95,5
500	11	120	125	235,0	6	59,8	97,8	95,5
630	8	140	125	171,4	6	59,8	97,8	165,0
630	11	140	160	235,0	6	59,8	97,8	165,0

Większe rozmiary dostępne na stronie 74-85! • Большие размеры на странице 74-85!

4344



Osadzenie
Посадка



Materiał korpusu
Материал корпуса

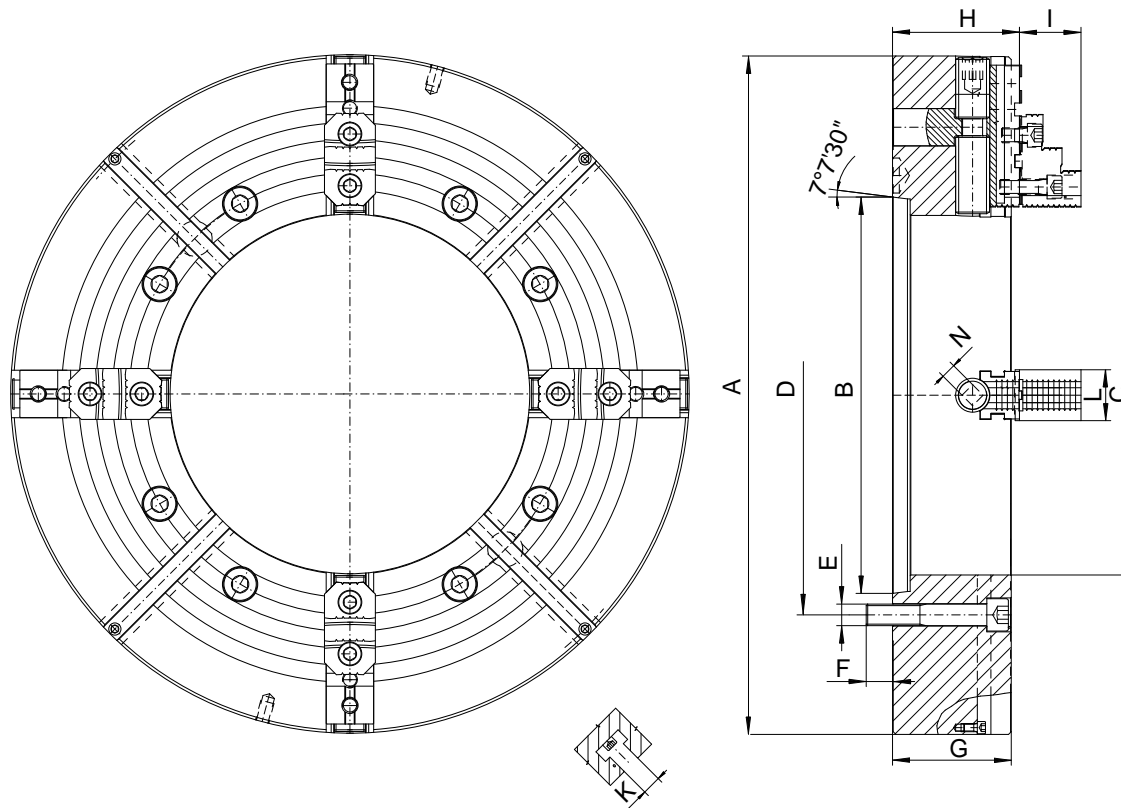


Ilość szczęk
Количество кулачков



Rodzaj szczęk
Тип кулачков





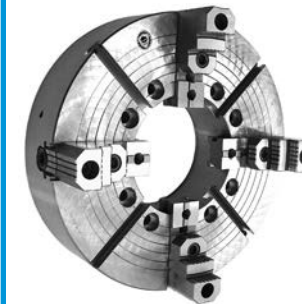
- Uchwytory BISON OIL COUNTRY CHUCKS są przeznaczone do mocowania długich przedmiotów lub rur na obrabiarkach konwencjonalnych, specjalizowanych i obróbek przy dużym obciążeniu (HD)
- Duża siła mocowania
- Duża dokładność
- Części składowe o zwiększonej wytrzymałości
- Mogą pracować jako zespół dwóch uchwytów, mocowanych na obu końcach wrzecionki obrabiarki

- Точарные патроны BISON OIL COUNTRY CHUCKS предназначены для крепления длинных предметов или труб на обычных или специализированных станках выдерживать большую нагрузку (HD)
- Высокая сила зажима
- Высокая точность обработки
- Детали имеют повышенную прочность
- Патроны могут работать индивидуально или в паре, смонтированы на противоположных сторонах шпинделя станка

A	St. 1:4	B	C	D	E	F	G	H	I	K	L	N	Zakres mocowania [mm]	Moment obrotowy na klucz [Nm]	Siła zacisku na szczękę [daN]	Max. obr./min.	kg
	Кон. 1:4												Диапазон зажима [мм]	Вращающий момент ключа [Нм]	Усилие зажима на одну кулачок [даН]	Макс. об./мин.	кг
500	11	196,869	168	235,0	8xM20	25,4	145	154,1	75,7	22	60	19	45-500	350	3.200	1.000	204
500	15	285,775	205	330,2	8xM24	31,4	145	154,1	75,7	22	60	19	45-500	350	3.200	1.000	188
630	15	285,775	270	330,2	8xM24	34,1	155	167,1	90,7	22	75	22	50 - 630	400	3.700	850	310
630	20	412,775	270	463,6	8xM24	38,1	155	167,1	90,7	22	75	22	50 - 630	400	3.700	850	295
630	20	412,775	320	463,6	8xM24	38,1	155	167,1	90,7	22	75	22	100 - 630	400	3.700	850	300

Większe rozmiary dostępne na stronie 74-85! • Большие размеры на странице 74-85!

4317 HD



Wyposażenie standardowe
Стандартная комплектация



1 Kpl. szczęk górnych twardych
1 Кпл. каленых накладных кулачков



1 Kpl. szczęk podstawowych
1 Кпл. мастер кулачков (рейки)



1 Klucz
1 Ключ

Części zamienne • Запасные части 92-103

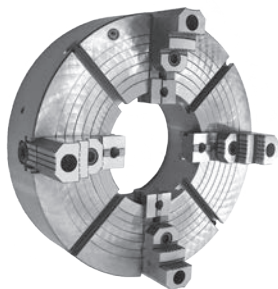
Dane techniczne • Техн. характеристики 104-111

Typ	Nr produktu
Тип	Код продукта
4317-20"-11-6,5" HD	354317450000 ●
4317-20"-15-8" HD	354317455400 ●
4317-25"-15-10,5" HD	354317555500 ●
4317-25"-20-10,5" HD	354317559600 ●
4317-25"-20-12,5" HD	354317560300 ●

1
2
3
4
5
6



4347 HD



Wyposażenie standardowe
Стандартная комплектация

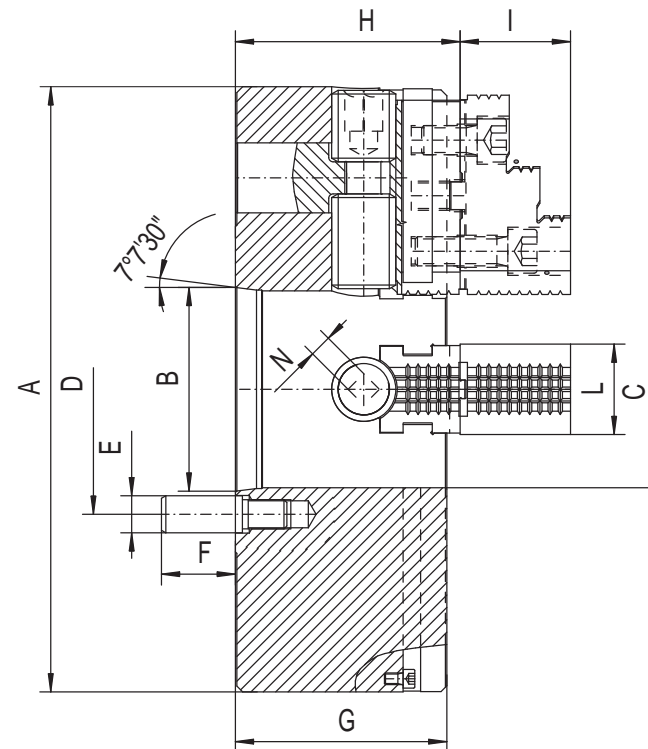
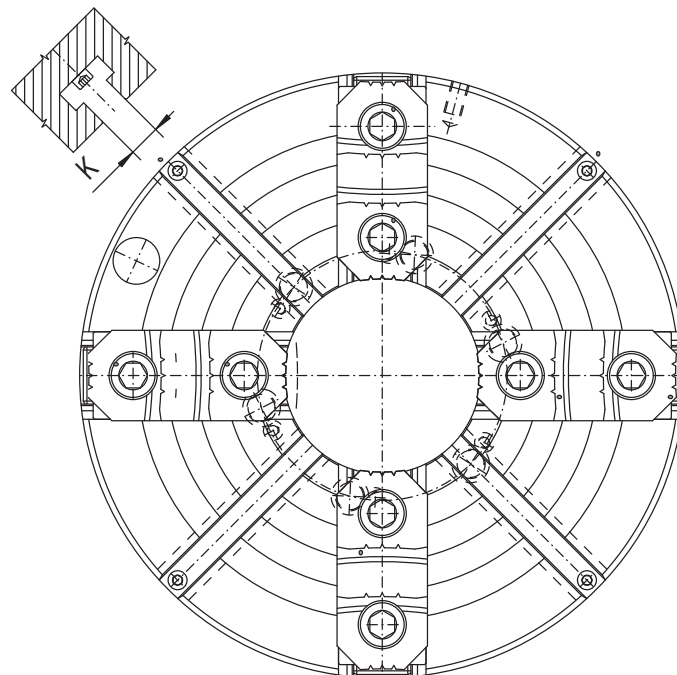
1 Kpl. szczęk górnych twardych
1 Кпл. каленых накладных кулачков

1 Kpl. szczęk podstawowych
1 Кпл. мастер кулачков (рейки)

1 Klucz
1 Ключ

Części zamienne • Запасные части 92-103

Dane techniczne • Техн. характеристики 104-111



- Uchwyt BISON OIL COUNTRY CHUCKS są przeznaczone do mocowania długich przedmiotów lub rur na obrabiarkach konwencjonalnych, specjalizowanych i obróbek przy dużym obciążeniu (HD)
- Duża siła mocowania
- Duża dokładność
- Części składowe o zwiększonej wytrzymałości
- Mogą pracować jako zespół dwóch uchwytów, mocowanych na obu końcach wrzecienika obrabiarki

- Точарные патроны BISON OIL COUNTRY CHUCKS предназначены для крепления длинных предметов или труб на обычных или специализированных станках выдерживать большую нагрузку (HD)
- Высокая сила зажима
- Высокая точность обработки
- Детали имеют повышенную прочность
- Патроны могут работать индивидуально или в паре, смонтированы на противоположных сторонах шпинделя станка

Nr produktu	Typ
Код продукта	Тип
354347455600	4347-20"-11-6,5" HD

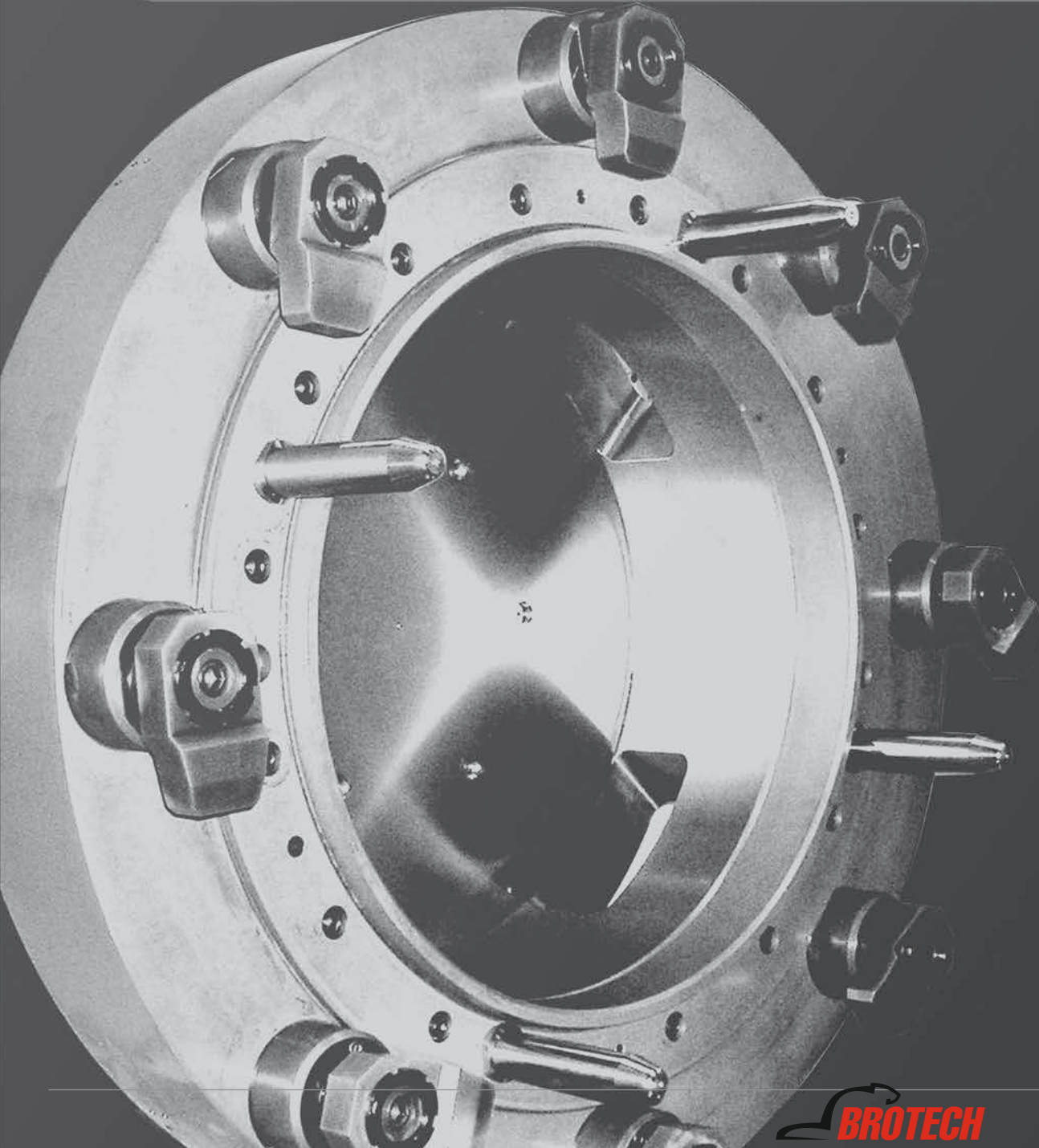
A	St. 1:4 Кон. 1:4	B	C	D	E	F	G	H	I	K	L	N	Zakres mocowania [mm]	Moment obrotowy na kluczu [Nm]	Siła zacisku na szczękę [daN]	Max. obr./min.	kg
													Диапазон зажима [мм]	Вращающий момент ключа [Нм]	Усилие зажима на одну кулачок [даН]	Макс. об./мин.	кг
500	11	196,869	168	235,0	30,2	60,6	145	154,1	75,7	22	60	19	45 - 500	350	3.200	1.000	205

Większe rozmiary dostępne na stronie 74-85! • Большие размеры на странице 74-85!





KONFIGURATOR PRODUKTU КОНФИГУРАЦИЯ ПРОДУКТА



Potrzebujesz uchwytu o dużej średnicy lub płyty mocującej ?
Żaden problem ! Teraz możesz używać naszego nowego konfiguratora produktu aby szybko i łatwo wysłać do nas formularz z zapytaniem.

Na następnej stronie znajdziesz formę, którą można wykorzystać jako szablon lub zeskanować kod QR na naszą stronę i znaleźć formularz na naszej stronie internetowej do pobrania.

Wyślij wypełniony formularz z numerem telefonu faksem lub e-mail do swojego lokalnego oddziału. Otrzymasz ofertę jak najszybciej !

Вам нужны патроны большого диаметра или планшайба для крепления ?

Не проблема ! Теперь можете использовать наш новый configurator продукта, чтобы быстро и легко отправить нам бланк запроса.

На следующей странице найдете форму, которую можно использовать как шаблон или сканировать код QR на наш сайт и найти форму на нашем сайте для скачивания.

Отправьте заполненную форму с номером телефона, по факсу или e-mail для своего местного отделения. Получите предложение как можно скорее !

- 1
- 2
- 3
- 4
- 5
- 6

1 TYP PRODUKTU
 ТИП ПРОДУКТА

- UCHWYT SAMOCENTRUJĄCY
 ПАТРОН САМОЦЕНТРИРУЮЩИЙСЯ
- UCHWYT Z NIEZALEŻNYM NASTAWIENIEM SZCZEK
 ПАТРОН С НЕЗАВИСИМЫМ ПЕРЕМЕЩЕНИЕМ КУЛАЧКОВ
- UCHWYT KOMBINOWANY
 ПАТРОН КОМБИНИРОВАННЫЙ
- PŁYTA MOCUJĄCA
 ПЛАНШАЙБА

4 ŚREDNICA PRZELOTU
 ДИАМЕТР СКВОЗНОГО ОТВЕРСТИЯ

PROSZĘ PODAĆ ŚREDNICĘ PRZELOTU:
 ПОЖАЛУЙСТА, УКАЖИТЕ ДИАМЕТР СКВОЗНОГО ОТВЕРСТИЯ: MM

7 RODZAJ SZCZEK
 ТИП КУЛАЧКОВ

- SZCZĘKI JEDNOLITE TWARDE
 КУЛАЧКИ ЦЕЛЬНЫЕ КАЛЕННЫЕ
- SZCZĘKI DZIELONE TWARDE
 КУЛАЧКИ СБОРНЫЕ КАЛЕННЫЕ
- SZCZĘKI JEDNOLITE MIĘKKIE
 КУЛАЧКИ ЦЕЛЬНЫЕ МЯГКИЕ
- SZCZĘKI DZIELONE MIĘKKIE
 КУЛАЧКИ СБОРНЫЕ МЯГКИЕ (СЫРЫЕ)

10 DO PRAC CIĘŻKICH TYPU HEAVY-DUTY
 ДЛЯ ТЯЖЕЛЫХ РАБОТ ТИПА HEAVY-DUTY

- TAK
 ДА
- NIE
 НЕТ

2 OSADZENIE
 ПОСАДКА

- OSADZENIE CYLINDRYCZNE
 ЦИЛИНДРИЧЕСКАЯ ПОСАДКА
- DIN 55027 (TYP C)
- DIN 55026 (TYP A)
- DIN 55029 (TYP D)

5 STOŻEK
 КОНУС

- 8 11 15 20 28

8 MATERIAŁ KORPUSU
 МАТЕРИАЛ КОРПУСА

- STAL
 СТАЛЬ
- ŻELIWO
 ЧУГУН

11 ZABEZPIECZENIE PROWADNIC
 ЗАЩИТА НАПРАВЛЯЮЩИХ

- TAK
 ДА
- NIE
 НЕТ

3 ROZMIAR
 РАЗМЕР

PROSZĘ PODAĆ ROZMIAR:
 ПОЖАЛУЙСТА, УКАЖИТЕ РАЗМЕР: MM

6 ILOŚĆ SZCZEK
 КОЛИЧЕСТВО КУЛАЧКОВ

- 2 3 4 6 8 12

9 ZWIĘKSZONA DOKŁADNOŚĆ
 ВЫСОКАЯ ТОЧНОСТЬ

- TAK
 ДА
- NIE
 НЕТ

12 MOCOWANIE OD CZOŁA
 ФРОНТАЛЬНАЯ УСТАНОВКА

- TAK
 ДА
- NIE
 НЕТ



Po wersję drukowalną tego formularza i więcej informacji, odwiedź naszą stronę www.bison-bial.pl
 Чтобы получить более точную информацию и печатный вариант формуляра посетите наш сайт www.bison-bial.ru

WYŚLIJ FAX:
 ОТПРАВЬТЕ ФАКС:

+49 211 69505933

+44 1733 394 675

+48 85 743 24 26

+39 0542 067523

DANE KONTAKTOWE
 КОНТАКТНЫЕ ДАННЫЕ

NAZWA FIRMY:
 КОМПАНИЯ:

OSOBA KONTAKTOWA:
 КОНТАКТНОЕ ЛИЦО:

ADRES:
 АДРЕС:

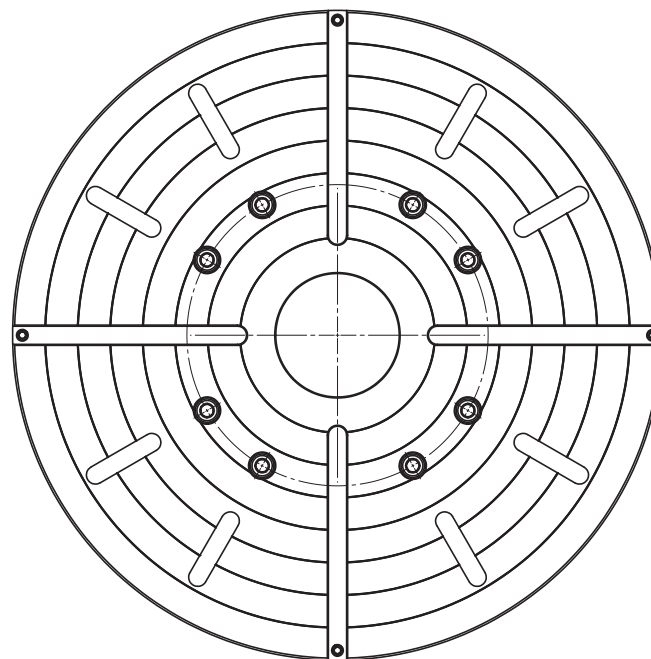
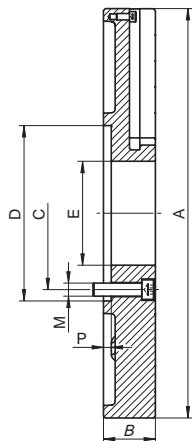
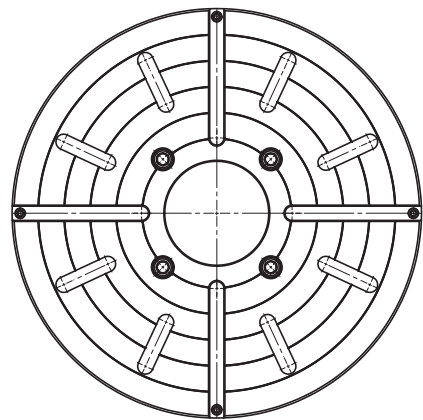
NUMER TELEFONU:
 ТЕЛЕФОН:

E-MAIL:
@.....

400 - 1000 mm

1250 - 1500 mm

4200



Rowek teowy • T-образный паз

- W rozmiarach większych niż 1000 mm występują dodatkowe rowki teowe
- Dostępne do mocowania na końcówki wrzeciona typu A, C i D
- Używany w toczeniu, wierceniu, rozwiercaniu i frezowaniu elementów o nieregularnych kształtach
- В размерах больших, чем 1000 мм дополнительные T-образные пазы
- Доступны с вариантом посадки A, C и D
- Используются во время точения, сверления, развертывания, фрезерования деталей неправильной формы

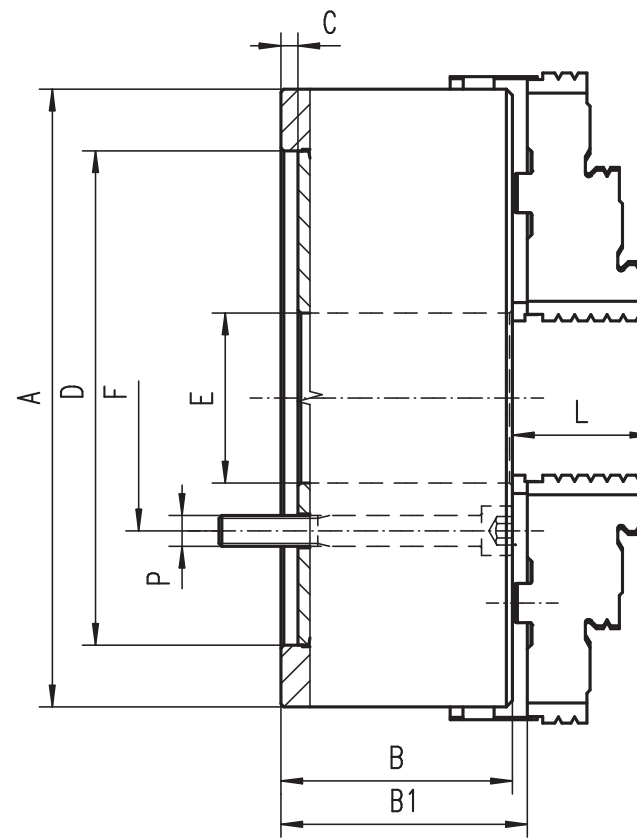
Nr produktu Код продукта	Typ Тип	Ø A	B	C	D	E	M	P	T H12	St. 1:4			
										Кон. 1:4			
354200040400	4200-400	400	78	171,4	200	100	4xM16	10	18	6	8	11	15
354200050600	4200-500	500	78	235,0	270	125	4xM20	12	22	6	8	11	15
354200060800	4200-630	630	80	235,0	270	160	4xM20	12	22	11			15
354200080100	4200-800	800	85	330,2	380	200	8xM24	12	22	11			15
354200100800	4200-1000	1000	90	463,6	520	190	8xM24	12	28	11	15		20
354200200900	4200-1250	1250	90	463,6	520	190	8xM24	12	28	11	15		20
354200400000	4200-1400	1400	95	647,6	720	190	8xM30	12	28	11	15	20	28
354200160900	4200-1600	1600	110	647,6	720	280	8xM30	12	28	15	20		28
354200180200	4200-1800	1800	120	647,6	720	280	8xM30	12	28	15	20		28
354200205200	4200-2000	2000	140	647,6	720	280	8xM30	12	28	15	20		28

Szczęki mocujące dostępne na str. 298-301 • Зажимные кулачки доступные на стр. 298-301

1
2
3
4
5
6



3505

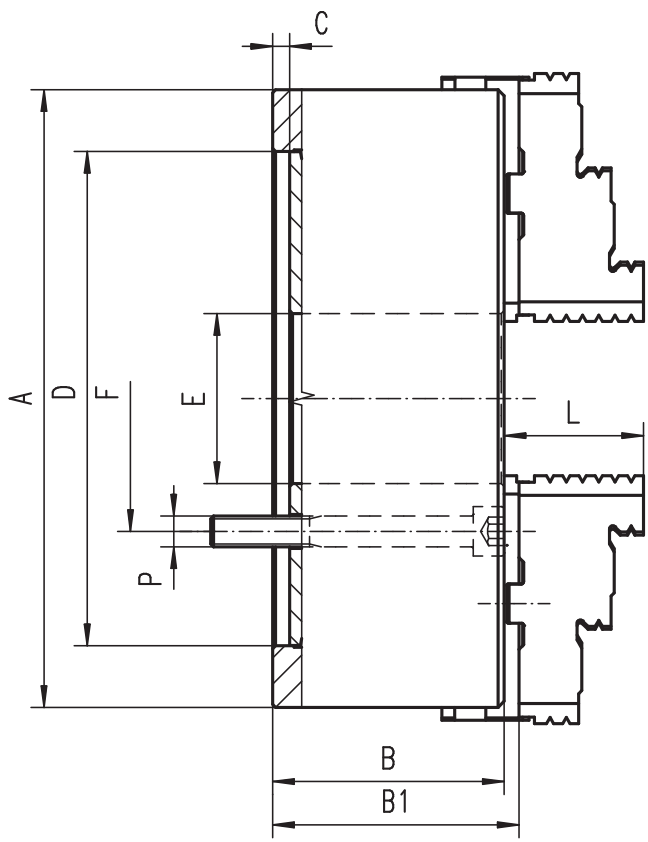


- Hartowane i szlifowane powierzchnie robocze
- Wyważona tarcza spiralna
- Uchwyt posiada dodatkowe rowki teowe
- Закаленные и отшлифованные рабочие поверхности
- Сбалансированный спиральный диск
- Патрон имеют дополнительные Т-образные пазы

Nr produktu	Typ	Ø A	B	B1	C	D H7	E	F	p	L	kg	St. 1:4		
Код продукта	Тип										кг	Кон. 1:4		
353505130800	3505-800	800	140	151,3	12	380	281,4	330,2	6xM24	87	515	8	11	15
353505150100	3505-1000	1000	171	179,8	12	520	408	463,6	6xM24	99,5	730	11	15	20
353505210500	3505-1250	1250	175	183,8	12	720	578	647,6	6xM30	99,5	1250	15	20	28
353505220700	3505-1400	1400	185	193,8	12	720	578	647,6	6xM30	99,5	1600	15	20	28
353505240000	3505-1600	1600	190	198,3	12	720	578	647,6	6xM30	102	2000	20		28
353505250200	3505-1800	1800	200	208,3	12	720	578	647,6	6xM30	102	3000	20		28
353505260400	3505-2000	2000	210	218,3	12	720	578	647,6	6xM30	102	4000	20		28

3505

3205



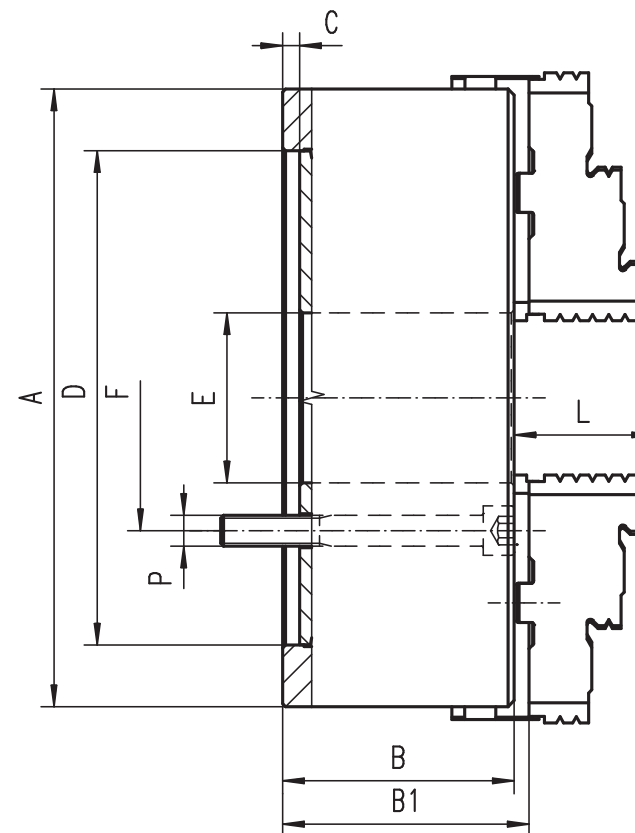
- Hartowane i szlifowane powierzchnie robocze
- Uchwyt posiada dodatkowe rowki teowe przy średnicy powyżej 1000 mm
- Закаленные и отшлифованные рабочие поверхности
- Патроны с диаметром 1000 мм и выше оснащены дополнительными Т-образными пазами

Nr produktu Код продукта	Typ Тип	Ø A	B	B1	C	D H7	E	F	P	L	kg		St. 1:4	
											кг	Кон. 1:4	Кон. 1:4	Кон. 1:4
● 353205112000	3205-800	800	140	151,3	12	380	281,4	330,2	6xM24	87,0	385	8	11	15
● 353205120700	3205-1000	1000	171	179,8	12	520	408,0	463,6	6xM24	99,5	690	11	15	20
● 353205170600	3205-1250	1250	175	183,8	12	720	578,0	647,6	6xM30	99,5	1250	15	20	28
● 353205190000	3205-1400	1400	185	193,8	12	720	578,0	647,6	6xM30	99,5	1600	15	20	28
● 353205181000	3205-1600	1600	190	199,8	12	720	578,0	647,6	6xM30	102,0	2000	20		28
● 353205210600	3205-1800	1800	200	209,8	12	720	578,0	647,6	6xM30	102,0	3000	20		28
● 353205220800	3205-2000	2000	210	219,8	12	720	578,0	647,6	6xM30	102,0	4000	20		28

1
2
3
4
5
6



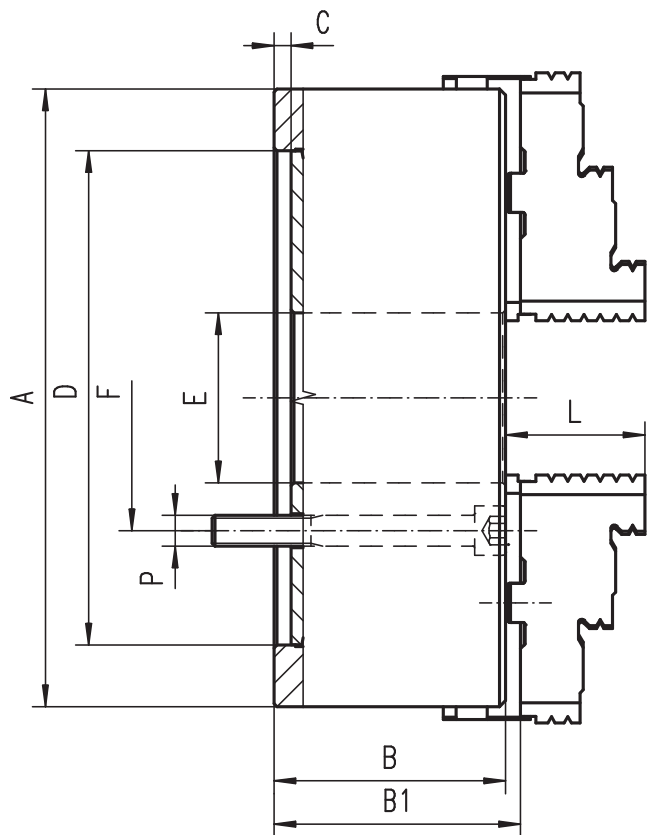
3705



- Hartowane i szlifowane powierzchnie robocze
- Wyważona tarcza spiralna
- Uchwyt posiada dodatkowe rowki teowe
- Закаленные и отшлифованные рабочие поверхности
- Сбалансированный спиральный диск
- Патрон имеют дополнительные Т-образные пазы

Nr produktu	Typ	Ø A	B	B1	C	D H7	E	F	P	L	kg	St. 1:4		
Код продукта	Тип										кг	Кон. 1:4		
● 353705180000	3705-800	800	140	151,3	12	380	281,4	330,2	8xM24	87,0	515	8	11	15
● 353705190100	3705-1000	1000	171	179,8	12	520	408,0	463,6	8xM24	99,5	730	11	15	20
● 353705110700	3705-1250	1250	175	183,8	12	720	578,0	647,6	8xM30	99,5	1250	15	20	28
● 353705120900	3705-1400	1400	185	193,8	12	720	578,0	647,6	8xM30	99,5	1600	15	20	28
● 353705140200	3705-1600	1600	190	198,3	12	720	578,0	647,6	8xM30	102	2000	20		28
● 353705150400	3705-1800	1800	200	208,3	12	720	578,0	647,6	8xM30	102	3000	20		28
● 353705160600	3705-2000	2000	210	218,3	12	720	578,0	647,6	8xM30	102	4000	20		28

3705



3605



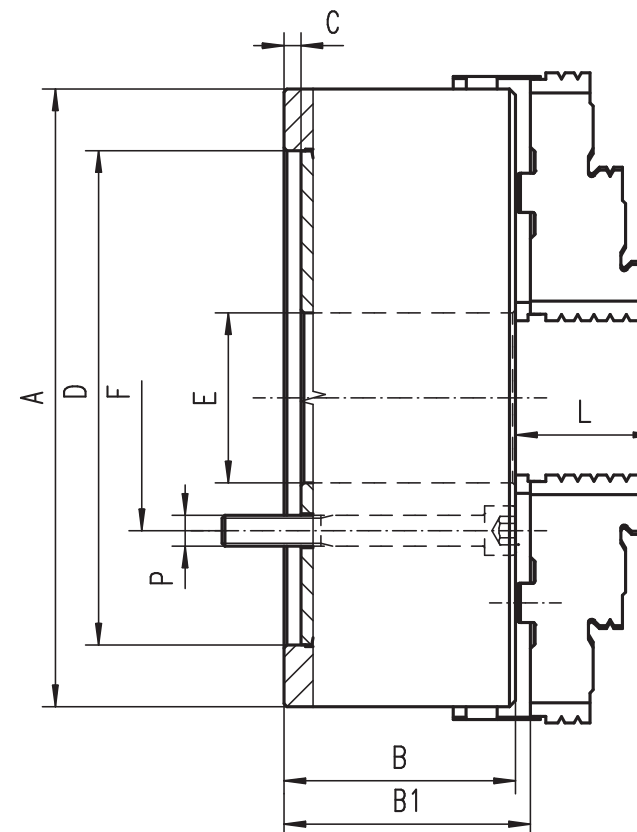
- Hartowane i szlifowane powierzchnie robocze
- Uchwyt posiada dodatkowe rowki teowe przy średnicy powyżej 1000 mm
- Закаленные и отшлифованные рабочие поверхности
- Патроны с диаметром 1000 мм и выше оснащены дополнительными Т-образными пазами

Nr produktu Код продукта	Typ Тип	Ø A	B	B1	C	D H7	E	F	P	L	kg		St. 1:4	
											кг	Кон. 1:4	Кон. 1:4	Кон. 1:4
353605121500	3605-800	800	159	170,3	12	380	281,4	330,2	8xM24	87,0	385	8	11	15
353605140600	3605-1000	1000	171	179,8	12	520	408,0	463,6	8xM24	99,5	690	11	15	20
353605150800	3605-1250	1250	175	183,8	12	720	578,0	647,6	8xM30	99,5	1250	15	20	28
353605160000	3605-1400	1400	185	193,8	12	720	578,0	647,6	8xM30	99,5	1600	15	20	28
353605170100	3605-1600	1600	190	199,8	12	720	578,0	647,6	8xM30	102	2000	20		28
353605180300	3605-1800	1800	200	209,8	12	720	578,0	647,6	8xM30	102	3000	20		28
353605190500	3605-2000	2000	210	219,8	12	720	578,0	647,6	8xM30	102	4000	20		28

1
2
3
4
5
6



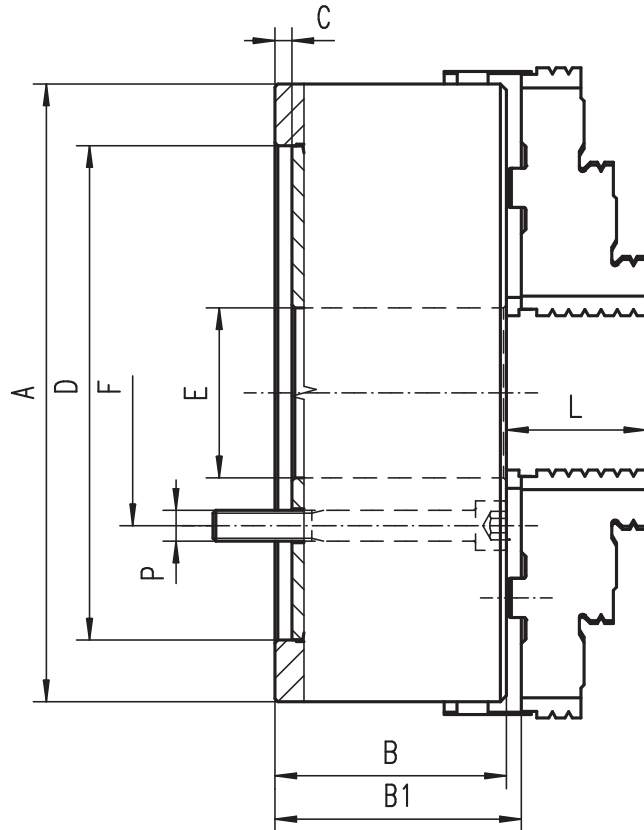
3807



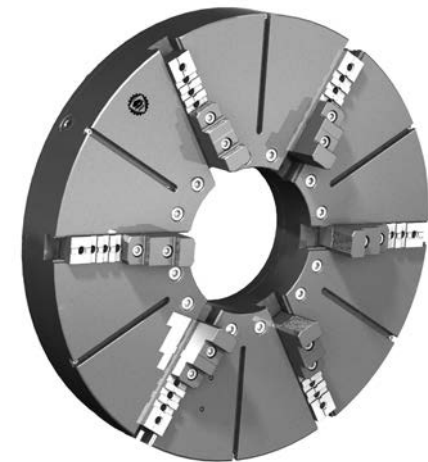
- Hartowane i szlifowane powierzchnie robocze
- Wyważona tarcza spiralna
- Uchwyt posiada dodatkowe rowki teowe
- Закаленные и отшлифованные рабочие поверхности
- Сбалансированный спиральный диск
- Патрон имеют дополнительные Т-образные пазы

Nr produktu	Typ	Ø A	B	B1	C	D H7	E	F	p	L	kg	St. 1:4		
Код продукта	Тип										кг	Кон. 1:4		
353807090300	3807-800	800	159	170,3	12	380	281,4	330,2	6xM24	87	400	8	11	15
353807110000	3807-1000	1000	171	179,8	12	520	408	463,6	6xM24	99,5	700	11	15	20
353807120100	3807-1250	1250	175	183,8	12	720	578	647,6	6xM30	99,5	1250	15	20	28
353807130300	3807-1400	1400	185	193,8	12	720	578	647,6	6xM30	99,5	1600	15	20	28
353807150700	3807-1600	1600	190	199,8	12	720	578	647,6	6xM30	102	2000	20		28
353807160900	3807-1800	1800	200	209,8	12	720	578	647,6	6xM30	102	3000	20		28
353807170000	3807-2000	2000	210	219,8	12	720	578	647,6	6xM30	102	4000	20		28

3807



3805



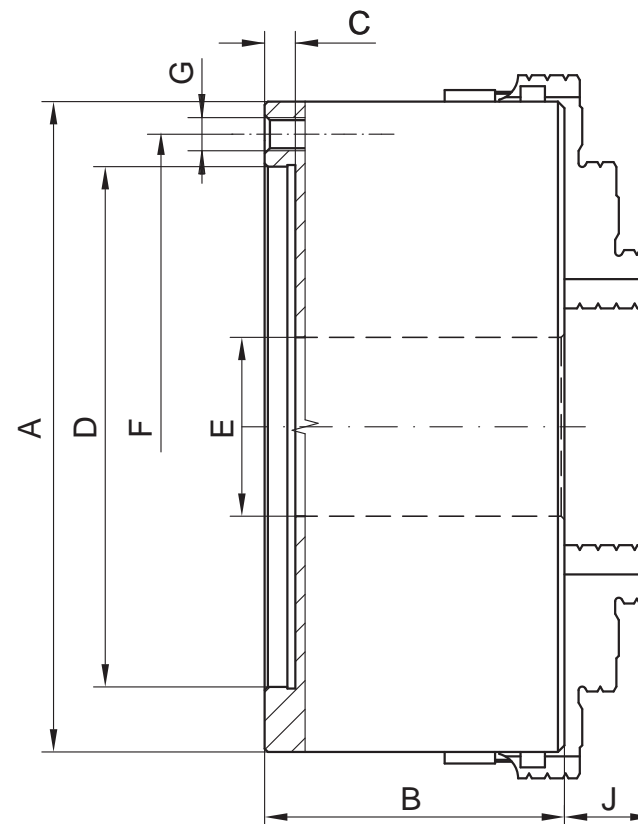
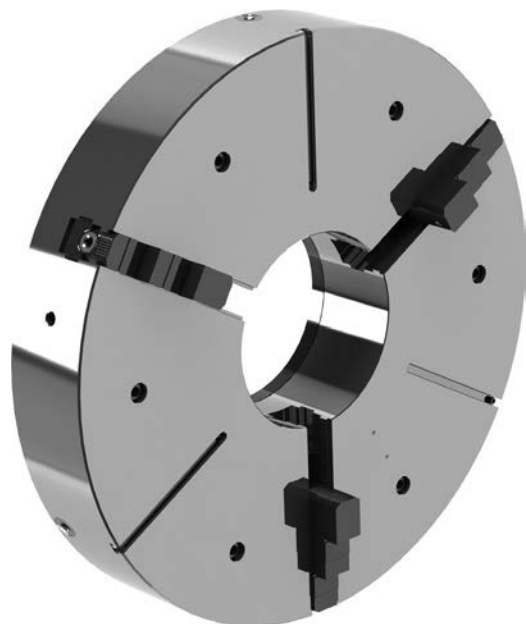
- Hartowane i szlifowane powierzchnie robocze
- Uchwyt posiada dodatkowe rowki teowe przy średnicy powyżej 1000 mm
- Закаленные и отшлифованные рабочие поверхности
- Патроны с диаметром 1000 мм и выше оснащены дополнительными Т-образными пазами

Nr produktu Код продукта	Typ Тип	Ø A	B	B1	C	D H7	E	F	P	L	kg		St. 1:4	
											кг	Кон. 1:4	Кон. 1:4	Кон. 1:4
● 353805092200	3805-800	800	159	170,3	12	380	281,4	330,2	6xM24	87	400	8	11	15
● 353805096300	3805-1000	1000	171	179,8	12	520	408	463,6	6xM24	99,5	700	11	15	20
● 353805110300	3805-1250	1250	175	183,8	12	720	578	647,6	6xM30	99,5	1250	15	20	28
● 353805120500	3805-1400	1400	185	193,8	12	720	578	647,6	6xM30	99,5	1600	15	20	28
● 353805140900	3805-1600	1600	190	199,8	12	720	578	647,6	6xM30	102	2000	20		28
● 353805150000	3805-1800	1800	200	209,8	12	720	578	647,6	6xM30	102	3000	20		28
● 353805160200	3805-2000	2000	210	219,8	12	720	578	647,6	6xM30	102	4000	20		28

1
2
3
4
5
6



4705

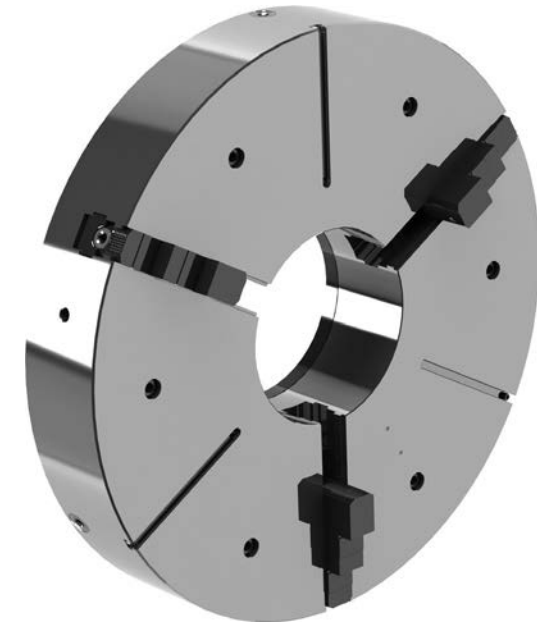
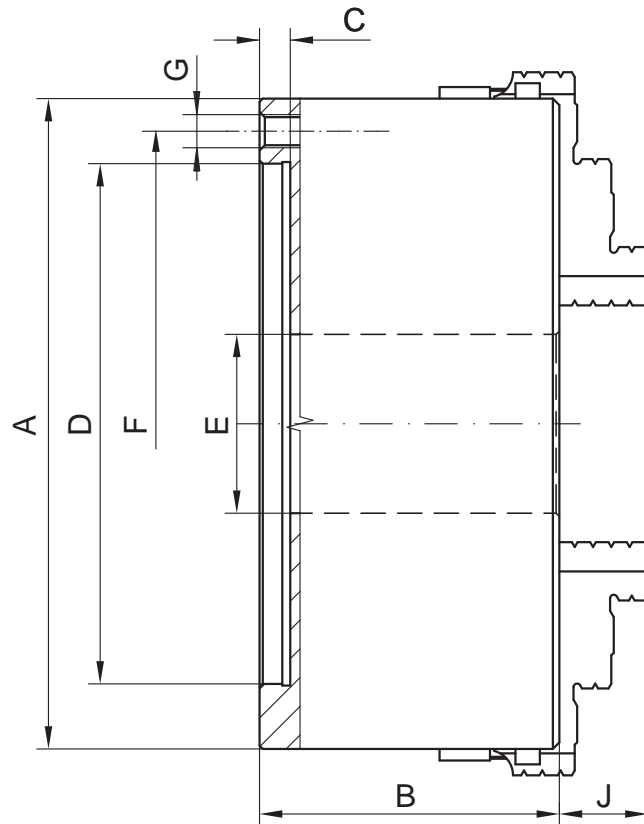


- Hartowane i szlifowane powierzchnie robocze
- Wyważona tarcza spiralna
- Uchwyt posiada dodatkowe rowki teowe
- Закаленные и отшлифованные рабочие поверхности
- Сбалансированный спиральный диск
- Патрон имеют дополнительные Т-образные пазы

Nr produktu Код продукта	Typ Тип	Ø A	B	C	D	E	F	G	J	St. 1:4 Кон. 1:4		
354705580900	4705-800-380	800	180	12	380	281	330,2	6xM24	75	8	11	15
354705610700	4705-1000-520	1000	220	12	520	408	463,6	6xM24	75	11	15	20
354705620900	4705-1250-720	1250	224	12	720	578	647,6	6xM30	76	15	20	28
354705630000	4705-1400-720	1400	230	12	720	578	647,6	6xM30	80	15	20	28
354705650400	4705-1600-720	1600	235	12	720	578	647,6	6xM30	80	20		28
354705660600	4705-1800-720	1800	240	12	720	578	647,6	6xM30	80	20		28
354705670800	4705-2000-720	2000	250	12	720	578	647,6	6xM30	85	20		28

4705

4505



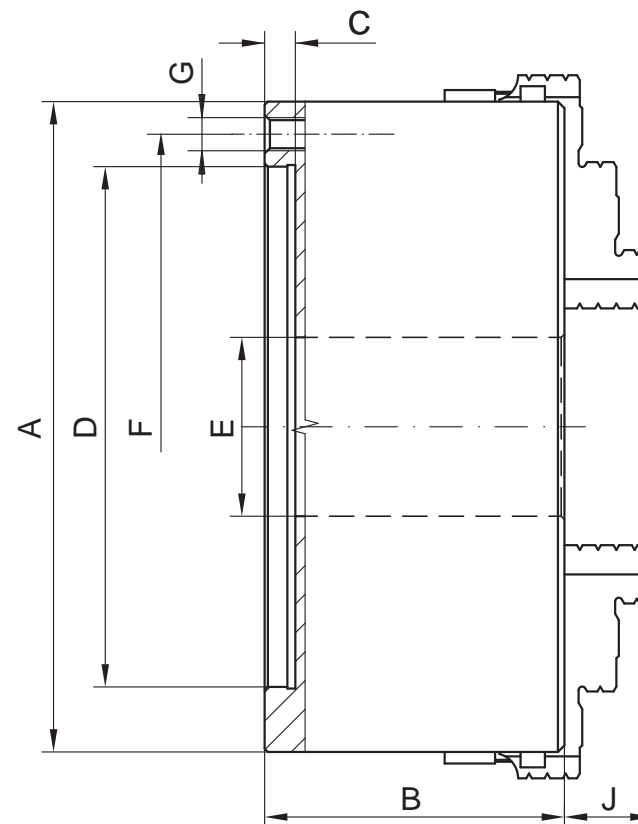
- Hartowane i szlifowane powierzchnie robocze
- Uchwyt posiada dodatkowe rowki teowe przy średnicy powyżej 1000 mm
- Закаленные и отшлифованные рабочие поверхности
- Патроны с диаметром 1000 мм и выше оснащены дополнительными Т-образными пазами

Nr produktu Код продукта	Typ Тип	Ø A	B	C	D	E	F	G	J	Stożek 1:4		
										ST 1:4		
● 354505071200	4505-800-380	800	180	12	380	281	330,2	6xM24	75	8	11	15
● 354505090300	4505-1000-520	1000	220	12	520	408	463,6	6xM24	75	11	15	20
● 354505110000	4505-1250-720	1250	224	12	720	578	647,6	6xM30	76	15	20	28
● 354505120100	4505-1400-720	1400	230	12	720	578	647,6	6xM30	80	15	20	28
● 354505140500	4505-1600-720	1600	235	12	720	578	647,6	6xM30	80	20		28
● 354505150700	4505-1800-720	1800	240	12	720	578	647,6	6xM30	80	20		28
● 354505160900	4505-2000-720	2000	250	12	720	578	647,6	6xM30	85	20		28

1
2
3
4
5
6



4805

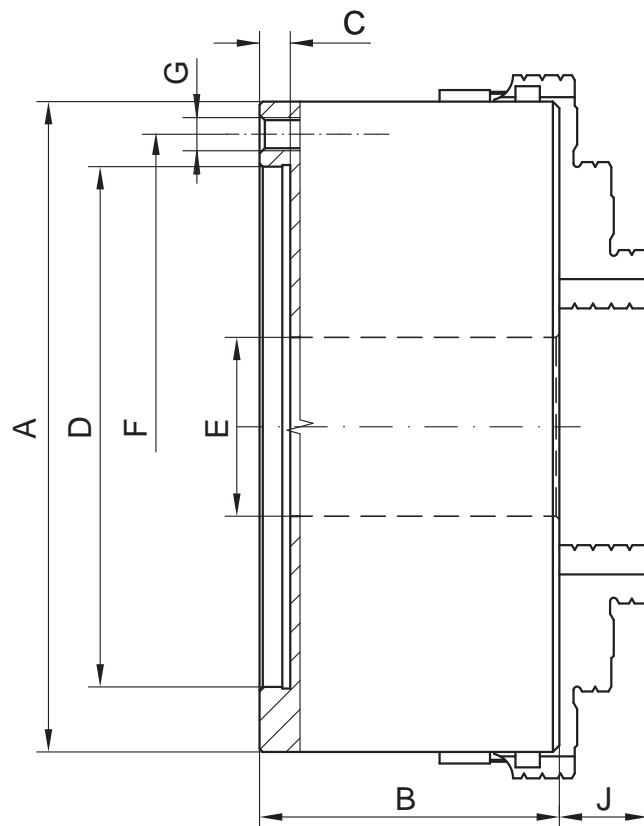


- Hartowane i szlifowane powierzchnie robocze
- Wyważona tarcza spiralna
- Uchwyt posiada dodatkowe rowki teowe
- Закаленные и отшлифованные рабочие поверхности
- Сбалансированный спиральный диск
- Патрон имеют дополнительные Т-образные пазы

Nr produktu Код продукта	Typ Тип	Ø A	B	C	D	E	F	G	J	St. 1:4 Кон. 1:4		
354805580500	4805-800-380	800	180	12	380	281	330,2	6xM24	75	8	11	15
354805610300	4805-1000-520	1000	220	12	520	408	463,6	6xM24	75	11	15	20
354805620500	4805-1250-720	1250	224	12	720	578	647,6	6xM30	76	15	20	28
354805630700	4805-1400-720	1400	230	12	720	578	647,6	6xM30	80	15	20	28
354805650000	4805-1600-720	1600	235	12	720	578	647,6	6xM30	80	20		28
354805660200	4805-1800-720	1800	240	12	720	578	647,6	6xM30	80	20		28
354805670400	4805-2000-720	2000	250	12	720	578	647,6	6xM30	85	20		28

4805

4605

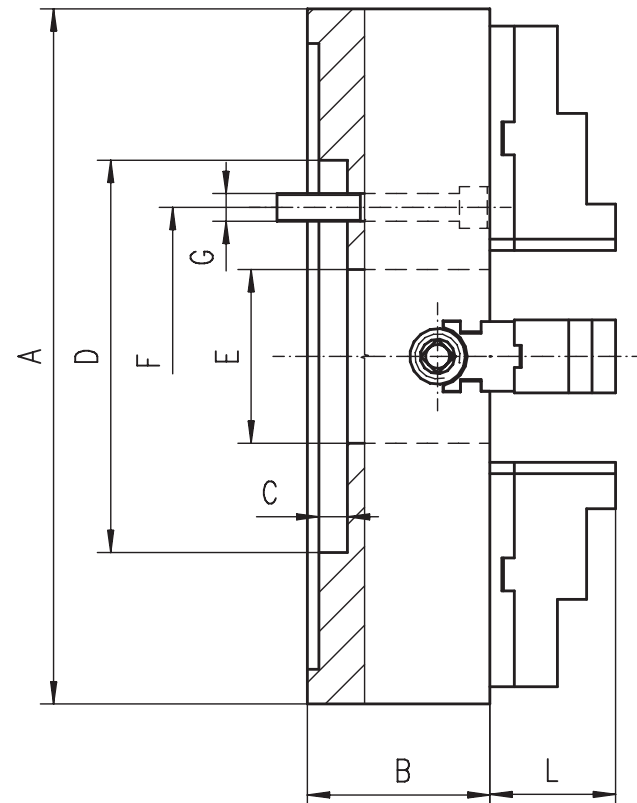
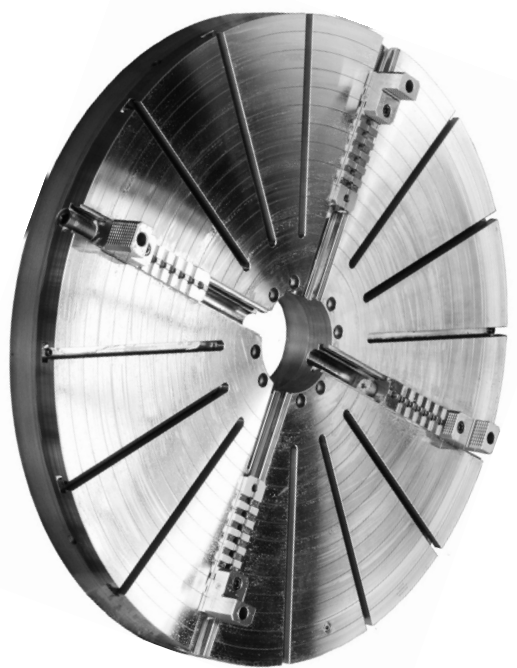


- Hartowane i szlifowane powierzchnie robocze
- Uchwyt posiada dodatkowe rowki teowe przy średnicy powyżej 1000 mm
- Закаленные и отшлифованные рабочие поверхности
- Патроны с диаметром 1000 мм и выше оснащены дополнительными Т-образными пазами

Nr produktu Код продукта	Typ Тип	Ø A	B	C	D	E	F	G	J	St. 1:4		
										Кон. 1:4		
354605081000	4605-800-380	800	180	12	380	281	330,2	6xM25	75	8	11	15
354605110600	4605-1000-520	1000	220	12	520	408	463,6	6xM24	75	11	15	20
354605120800	4605-1250-720	1250	224	12	720	578	647,6	6xM30	76	15	20	28
354605130000	4605-1400-720	1400	230	12	720	578	647,6	6xM30	80	15	20	28
354605150300	4605-1600-720	1600	235	12	720	578	647,6	6xM30	80	20		28
354605160500	4605-1800-720	1800	240	12	720	578	647,6	6xM30	80	20		28
354605170700	4605-2000-720	2000	250	12	720	578	647,6	6xM30	85	20		28

4307

- 1
- 2
- 3
- 4
- 5
- 6

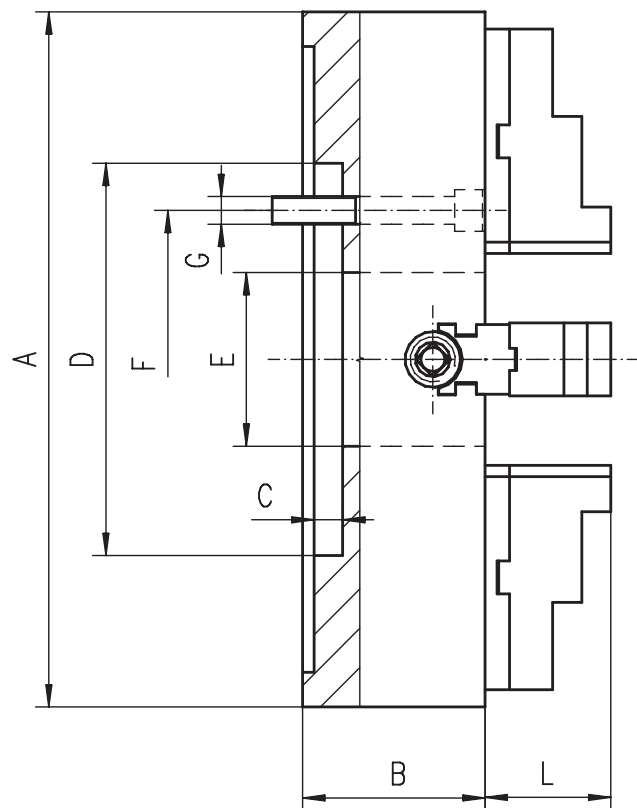


- Hartowane i szlifowane powierzchnie robocze
- Uchwyt posiada dodatkowe rowki teowe przy średnicy powyżej 1000 mm
- Закаленные и отшлифованные рабочие поверхности
- Патроны с диаметром 1000 мм и выше оснащены дополнительными Т-образными пазами

Nr produktu Код продукта	Typ Тип	Ø A	B	C	D H7	E	F	G	L	kg	St. 1:4		
											Кон. 1:4		
● 354307270500	4307-800-380	800	147,0	12	380	200	320,2	4xM24	93,8	576	8	11	15
● 354307290900	4307-1000-520	1000	155,0	12	520	190	463,6	8xM24	102,8	930	11	15	20
● 354307300300	4307-1250-520	1250	155,0	12	520	190	463,6	8xM24	102,8	1450	15	20	28
● 354307310500	4307-1400-720	1400	180	12	720	578	647,6	8xM30	114	1780	15	20	28
● 354307330900	4307-1600-720	1600	180	12	720	578	647,6	8xM30	114	2500	20	20	28
● 354307340000	4307-1800-720	1800	180	12	720	578	647,6	8xM30	114	3200	20	20	28
● 354307350200	4307-2000-720	2000	210	12	720	578	647,6	8xM30	114	4500	20	20	28

4307

4305



- Hartowane i szlifowane powierzchnie robocze
- Uchwyt posiada dodatkowe rowki teowe przy średnicy powyżej 1000 mm
- Закаленные и отшлифованные рабочие поверхности
- Патроны с диаметром 1000 мм и выше оснащены дополнительными Т-образными пазами

Nr produktu Код продукта	Typ Тип	Ø A	B	C	D H7	E	F	G	L	kg	St. 1:4		
											Кон. 1:4		
● 354305110700	4305-800-380	800	160	12	380	200	330,2	4xM24	93,8	319	8	11	15
● 354305121100	4305-1000-380	1000	170	12	380	190	330,2	8xM24	102,8	410	11	15	20
● 354305131300	4305-1250-520	1250	190	12	520	190	463,6	8xM24	102,8	950	15	20	28
● 354305150400	4305-1400-720	1400	180	12	720	578	647,6	8xM30	114	1300	15	20	28
● 354305160600	4305-1600-720	1600	180	12	720	578	647,6	8xM30	114	2250	20	28	
● 354305170800	4305-1800-720	1800	180	12	720	578	647,6	8xM30	114	2960	20	28	
● 354305180000	4305-2000-720	2000	210	12	720	578	647,6	8xM30	114	3255	20	28	

СПЕЦИАЛЬНЫЕ РЕШЕНИЯ ДЛЯ КРЕПЛЕНИЯ

СПЕЦИАЛЬНЫЕ РЕШЕНИЯ ДЛЯ КРЕПЛЕНИЯ

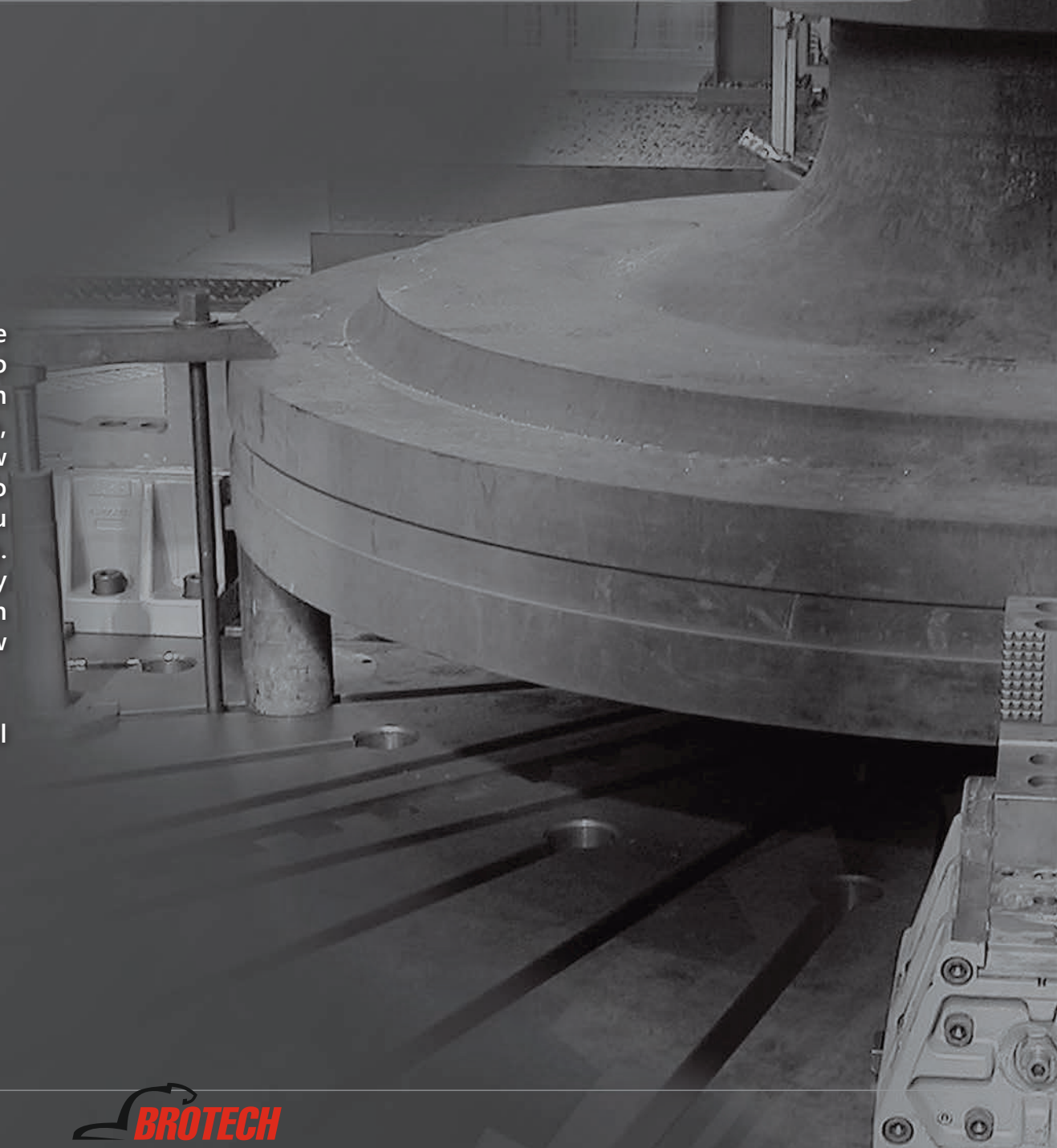


Systemy mocowań - inteligentne rozwiązania:
Rozwiązania specjalnych mocowań BISON

Masz pracę która wymaga mocowania?
Ale żadne standardowe narzędzia nie pasują?
Szukasz inteligentnych, efektywnych i rozsądnych
cenowo rozwiązań - zapraszamy do BISON!

Z ponad 60-letnim doświadczeniem w zakresie mocowania i obróbce metali, podejmujemy się każdego wyzwania - niezależnie od tego, z jakim obszarem przemysłowym jest związany. Branża motoryzacyjna, medyczna czy badawcza - nasz zespół programistów i konstruktorów wspiera Cię od pomysłu do uruchomienia. Nie zostawi Cię nawet po dostarczeniu naszych rozwiązań mocujących, służąc zawsze pomocą. Niewielki zarys naszych wielu specjalności zebraliśmy dla Ciebie na następnych stronach. Przekonaj się sam - zebraliśmy mały podgląd wielu naszych produktów niestandardowych na kolejnych stronach.

Czekamy na Twój problem - zadzwoń lub wyślij e-mail
na: info@bison-bial.pl





СПЕЦЈАЛНЕ РОЗВЈАЗАНА МОСОВАЊ СПЕЦИАЛЬНЫЕ РЕШЕНИЯ ДЛЯ КРЕПЛЕНИЯ

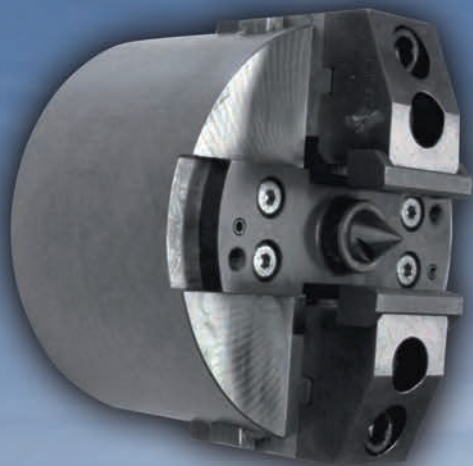
Системы крепления - интеллектуальные решения:
Решения специальных креплений BISON

У вас есть работа, которая требует крепления?
Но никакие стандартные инструменты не подходят?
Вы ищете разумных, эффективных и доступных по
цене решений - добро пожаловать в BISON!

С более 60-летним опытом работы в креплениях и
обработке, мы решаем каждый проблем - независимо
от того, с какой областью связан, автомобильная или
исследовательская, наша команда разработчиков и
конструкторов поддерживает тебя в работе. Не оставят
Тебя даже после доставки наших решений, которыми,
служим всегда помощь. Этот план наших многих
специальностей мы собрали для Вас на следующих
страницах. Смотрите сами - мы собрали небольшое
окно предварительного просмотра многих наших
продуктов на следующих страницах.

Ждем ваши проблемы - звоните или отправите по
e-mail: info@bison-bial.ru

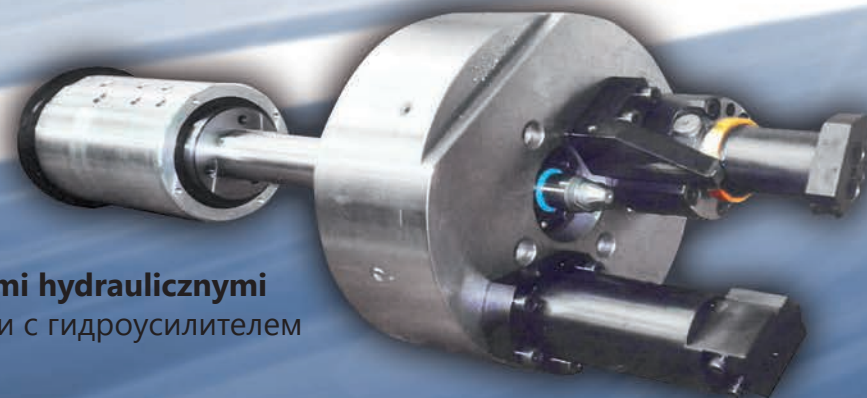
SPECJALNE ROZWIĄZANIA MOCOWAŃ СПЕЦИАЛЬНЫЕ РЕШЕНИЯ ДЛЯ КРЕПЛЕНИЯ



Uchwyty tokarskie
Патроны токарные



Trzpienie do tulei rozprężnych
Патроны для распорных втулок

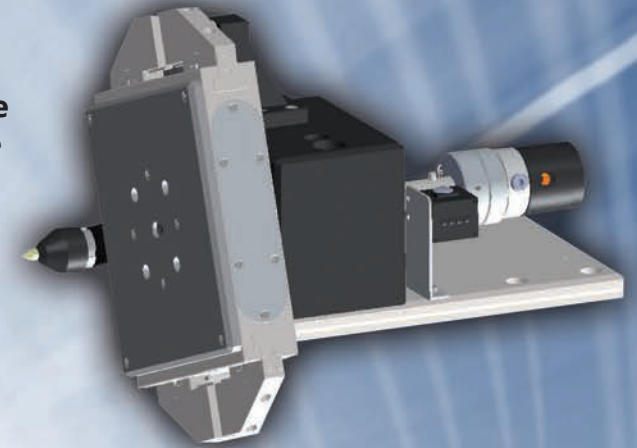


Uchwyty ze szczękami hydraulicznymi
Патроны с кулачками с гидроусилителем

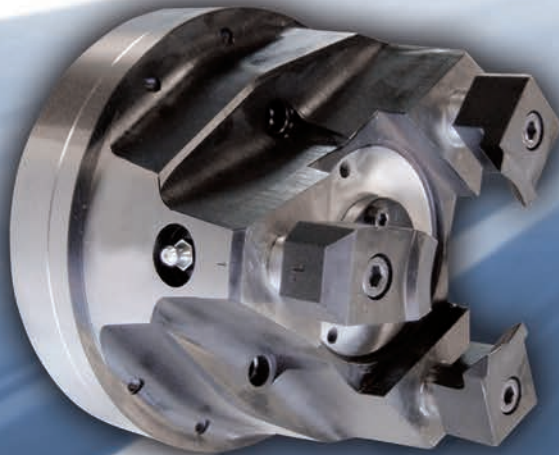
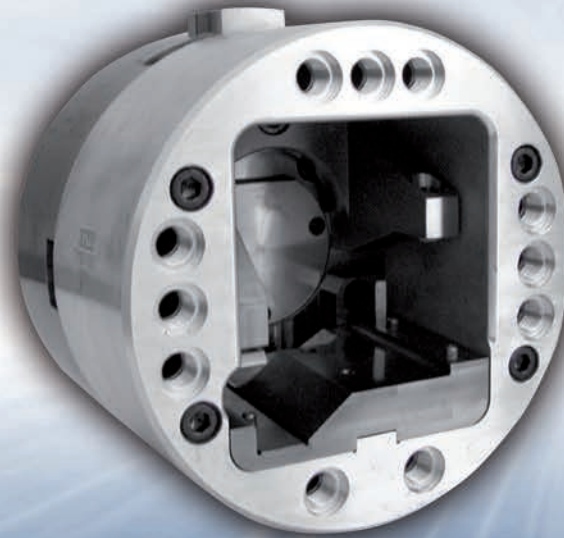


SPECJALNE ROZWIĄZANIA MOCOWAŃ СПЕЦИАЛЬНЫЕ РЕШЕНИЯ ДЛЯ КРЕПЛЕНИЯ

Urządzenia chwytająco-obrotowe
Устройства поворотно-зажимные



Uchwyty do profili aluminiowych
Патроны для алюминиевых профилей



Uchwyty ze szczękami ściągająco-obrotowymi
Патроны с кулачками поворотно- снимающими

ITER- DLA ENERGII PRZYSZŁOŚCI

ИТЭР - ДЛЯ ЭНЕРГЕТИКИ БУДУЩЕГО



Unikalne imadła samocentrujące typu 6651-105-230 zostały zaprojektowane w związku z realizowanym obecnie w centrum badawczym Cadarache na południu Francji projektem „ITER”, w którym uczestniczy Unia Europejska, Indie, Japonia, Rosja, Południowa Korea, Stany Zjednoczone i Chiny. „ITER” (łac. „droga”) jest skrótem od International Thermonuclear Experimental Reactor (Międzynarodowy Eksperymentalny Reaktor Termojądrowy). Projekt ten opiewa na kwotę 16 miliardów euro i ma na celu zbudowanie eksperymentalnego reaktora do przeprowadzenia syntezy jądrowej. Jest to technologia, która w przyszłości ma zastąpić źródła energii konwencjonalnej.

Projekt „ITER” ma za zadanie przeprowadzenie niezbędnych badań dotyczących ekonomicznego wytworzenia energii z fuzji termojądrowej. Kluczowym elementem budowy eksperymentalnego reaktora termojądrowego jest 18 cewek umieszczonych wzdłuż ścian bocznych komory, wytwarzających pole toroidalne wokół torusa, powodujące odsuwanie plazmy od ścian komory próżniowej „ITER”. Do produkcji płyt promieniowych dla cewek pola toroidalnego wykorzystywane będą imadła samocentrujące 6651-105-230.

Specjalistyczne rozwiązanie zaprojektowane wspólnie włosko-francuskim konsorcjum zostało oparte na precyzyjnych imadłach maszynowych Bison-Bail S.A. Imadła będą wykorzystywane w obróbce i produkcji płyt o kształcie przypominającym literę D, o wymiarach 13.8m x 8.7m x 110 mm, wykonanych ze stali nierdzewnej i ważących w zależności od modelu 5.5 lub 9.8 tony.

Wygrywając kontrakt na wyprodukowanie 500 wysoce precyzyjnych imadeł samocentrujących, firma BISON-BAIL S.A. stała się częścią tego innowacyjnego projektu. Na chwilę obecną pierwsza partia innowacyjnych imadeł służąca do mocowania 4 płyt promieniowych dla cewek pola toroidalnego została dostarczona do firm SIMIC we Włoszech i CNIM we Francji. W momencie uruchomienia projektu „ITER” firma BISON-BAIL S.A. będzie dostarczać komplety imadeł przeznaczone do produkcji prawie siedemdziesięciu kolejnych płyt promieniowych.

Unikatowe rozwiązanie zaoferowane przez firmę BISON-BAIL S.A. stanowi wkład firmy w rozwój energii przyszłości.



ITER- DLA ENERGII JUTRA ИТЭР - ДЛЯ ЭНЕРГЕТИКИ БУДУЩЕГО

Уникальные профессиональные тиски, категории 6651-105-230 были разработаны в связи с осуществляемым в настоящее время в научно-исследовательском центре Cadarache на юге Франции проекту «ИТЭР», в которой участвуют Европейский Союз, Индия, Япония, Россия, Южная Корея, США и Китай. «ИТЭР», (лат. «путь») - аббревиатура от International Thermonuclear Experimental Reactor-Международный Экспериментальный Термоядерный Реактор). Этот проект предполагает на сумму 16 миллиардов евро и имеет цель построение экспериментального реактора для проведения синтеза. Это технология, которая в будущем должна заменить источники обычной энергии.

Проект «ИТЭР» задача-проведение необходимых исследований, касающихся экономического производства энергии из слияния термоядерной. Ключевым элементом строительства экспериментального реактора термоядерного 18 катушек, размещенных вдоль боковых стен камеры, производящих поле системы питания вокруг тора, что привело к пропуску плазмы от стенок вакуумной камеры «ИТЭР». Для производства плит радиальных для катушек поля системы питания будут использованы тиски лабораторные 6651-105-230.

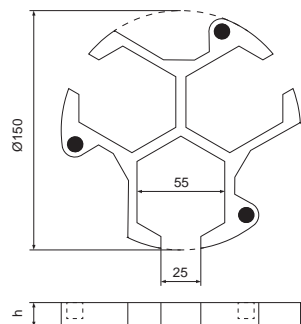
Специализированное решение разработано совместно с итало-французским консорциумом основано на точных тисках машинных BISON-BAIL S.A. Тиски будут использованы в обработке и производстве плит о форме напоминающий букву D, размером 13.8m x 8.7m x 110 мм, изготовленных из нержавеющей стали, весом в зависимости от модели 5.5 или 9.8 тон

Выиграв контракт на изготовление 500 высокоточных самоцентрирующих тисков, фирма BISON-BAIL S.A. стала частью этого инновационного проекта. На данный момент первая партия инновационных тисков, используемая для крепления 4 дисков радиальных для катушек поля системы питания был доставлен компании CNIM в Италии и Франции. На момент запуска проекта «ИТЭР» фирма BISON-BAIL S.A. будет поставлять комплекты тисков, предназначенные для производства почти семьдесят последующих дисков радиальных.

Уникальные решения предлагаемые компанией BISON-BAIL S.A. является вкладом компании в развитие энергии будущего.

1335

ДЫСТАНС ТОКАРСКИ
ОГРАНИЧИТЕЛЬ ТОКАРНЫЙ



Nr produktu	Typ	Rozmiar	Szerokość (h)	Max. średnica obrabianego detalu	Max. szerokość szczęki
Код продукта	Тип	Размер	Ширина (h)	Макс. Ø заготовки	Макс. ширина кулачка
● 381335300600	1335-150-15	15	15	15 – 130	55
● 381335301900	1335-150-20	20	20	15 – 130	55
● 381335302100	1335-150-25	25	25	15 – 130	55
● 381335303400	1335-150-30	30	30	15 – 130	55
● 381335304700	1335-150-35	35	35	15 - 130	55

- Dystans tokarski dla wszystkich uchwytów z mocowaniem ręcznym
- Mocowany na korpusie uchwytu przy pomocy trzech magnesów, które są umieszczone w dystansie
- Dystans przeznaczony dla krótkich serii, zapewnia doskonałą powtarzalność obrabianego detalu
- Wykonane z aluminium
- Oferowane oddzielnie lub w zestawie 5 sztuk
- Ограничитель для всех патронов с ручным зажимом
- Крепится на корпусе патрона при помощи трех магнитов, которые находятся в корпусе ограничителя
- Ограничитель предназначен для коротких серий, обеспечивает отличную точность обрабатываемой детали
- Изготовлен из алюминия
- Предлагается отдельно или в комплекте по 5 шт.

1

2

3

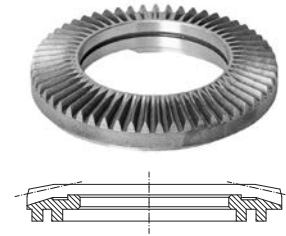
4

5

6

Wielkość uchwytu [mm]	Do Typu Для типа					
Размер патрона [мм]	3105, 32**, 36**, 4505, 4605, 4705, 4805	35**, 37**, 38**	3295	3286	СТОО, СТОО F, СТ74	3204-CT, 3234-CT
49	-	-	-	-	-	-
60	-	-	-	● 398539917000	-	-
80	○ 398536100800	○ 398536101000	-	-	○ 398536101000	-
100	○ 398536110000	○ 398536111200	-	-	○ 398536111200	-
125	○ 398536720700	○ 398536120100	-	-	○ 398536120100	-
160	● 398536730900	○ 398536130300	-	-	○ 398536130300	-
200	● 398536740000	● 398536140500	-	-	● 398536140500	-
250	○ 398536750200	○ 398536150700	-	-	○ 398536180200	○ 398536182800
315	○ 398536760400	○ 398536160900	-	-	○ 398536160900	-
400	○ 398536770600	○ 398536170000	○ 398539971500	-	○ 398536170000	-
500	○ 398536780800	○ 398536172600	○ 398539972800	-	-	-
630*	○ 398536790000	○ 398536174100	○ 398539973000	-	-	-
800	○ 398536700300	-	-	-	-	-

* Do uchwytów 3295-660 • Для патронов 3295-660

TARCZA SPIRALNA
СПИРАЛЬНЫЙ ДИСК

 Do Typu • Для типа
 3105, 32**, 36**, 35**, 37**, 38**, 3286,
 3286, 3295, 4505, 4605, 4705, 4805

Wielkość uchwytu [mm]	Do Typu Для типа					
Размер патрона [мм]	3105, 32**, 36**, 4505, 4605, 4705, 4805	35**, 37**, 38**	3295	3975	СТОО, СТОО F, СТ74	3204-CT, 3234-CT
80	○ 398533400600	○ 398533400600	-	-	○ 398533400600	-
100	● 398533410800	● 398533410800	-	-	● 398533410800	-
125	● 398533420000	○ 398536220200	-	○ 398536220200	○ 398536220200	-
140	-	-	-	-	-	-
160	● 398533430100	● 398536230400	-	● 398536230400	● 398536230400	-
200	● 398533440300	● 398536240600	-	-	● 398536240600	-
250	● 398533450500	● 398536250800	-	-	● 398536250800	● 398533450500
315	● 398533460700	● 398536260000	-	-	● 398536260000	-
400	● 398533470900	○ 398536270100	○ 398539961300	-	○ 398536270100	-
500	○ 398533480000	○ 398536280300	○ 398539962600	-	-	-
630*	● 398533490200	○ 398536290500	○ 398539963900	-	-	-
800	○ 398533500700	-	-	-	-	-

* Do uchwytów 3295-660 • Для патронов 3295-660

KÓŁKO ZĘBATE
ШЕСТЕРНЯ

 Do Typu • Для типа
 3105, 3200, 3600, 4500, 4600, 4700,
 4800, 35**, 37**, 38**, 3295

Wielkość uchwytu [mm]	Do Typu Для типа
Размер патрона [мм]	43**
100	○ 398573302000
125	○ 398573310600
160	○ 398573310600
200	○ 398573320800
250	○ 398573330000
315	○ 398573340100
400	○ 398573350300
500	○ 398573360500
630	○ 398573370700
800	○ 398573380900
1000	○ 398573390000
1250	○ 398573390000

OBSADA
УДЕРЖИВАЮЩИЙ ВКЛАДЫШ

 Do Typu • Для типа
 43**

Wielkość uchwytu [mm]	Do Typu Для типа
Размер патрона [мм]	4505, 4605, 4705, 4805
200	○ 398575110000
250	○ 398575120200
315	○ 398575130400
400	○ 398575510400
500	○ 398575520600
630	○ 398575530800


 Do Typu • Для типа
 4505, 4605, 4705, 4805

Wielkość uchwytu [mm]	Do Typu Для типа
Размер патрона [мм]	43**
100	○ 398573202900
125	● 398573210500
160	● 398573210500
200	● 398573220700
250	● 398573230900
315	○ 398573240000
400	● 398573250200
500	● 398573260400
630	● 398573270600
800	○ 398573280800
1000	○ 398574080400
1250	○ 398574090600


 Do Typu • Для типа
 43**

КОЄК ЗАБІЕРАКОВЫ
CAMLOCK ВИНТ
(DIN 55029)



Nr produktu ¹⁾	Rozmiar	St. 1:4	szt. / kpl.
Код продукта ¹⁾	Размер	Кон. 1:4	шт. / кпл.
● 398582510700	M10x1-35	3	3
● 398582520900	M10x1-37	4	3
● 398582530000	M12x1-43	5	6
● 398582540200	M16x1,5-49	6	6
● 398582550400	M20x1,5-55,5	8	6
○ 398582560600	M22x1,5-67	11	6
● 398582570800	M24x1,5-76	15	6
○ 398582580000	M27x2-89	20	6

¹⁾ Dla 1 szt. • Для 1 шт.

TRZPIEŃ MOCUJĄCY Z NAKRĘTKĄ
ВИНТ С КОНТРАГАЙКОЙ
(DIN 55027)



Nr produktu ¹⁾	Rozmiar	St. 1:4	szt. / kpl.
Код продукта ¹⁾	Размер	Кон. 1:4	шт. / кпл.
○ 398582110300	M10x34	3	3
○ 398582120500	M10x39	4	3
● 398582130700	M10x43	5	4
● 398582140900	M12x50	6	4
● 398582150000	M16x60	8	4
● 398582160200	M20x75	11	6
○ 398582170400	M24x90	15	6

¹⁾ Dla 1 szt. • Для 1 шт.

SEGMENT
ПОЛУКОЛЬЦО



Wielkość uchwytu [mm]	Do Typu		
	Для типа		
Размер патрона [мм]	35**, 37**, 38**	3975	СТОО, СТОО F, СТ74
125	○ 398536320300	○ 398536320300	○ 398536320300
140	-	○ 398536320300	-
160	○ 398536330500	○ 398536330500	○ 398536330500
200	○ 398536340700	-	○ 398536340700
250	○ 398536350900	-	○ 398536350900
315	○ 398536360000	-	○ 398536360000
400	○ 398536370200	-	○ 398536370200
500	○ 398536380400	-	-
630	○ 398536390600	-	-
800	○ 398536390600	-	-

Do Typu • Для типа
35**, 37**, 38**, 3975
СТОО, СТОО F, СТ74

TULEJA
ВТУЛКА



Wielkość uchwytu [mm]	Do Typu		
	Для типа		
Размер патрона [мм]	35**, 37**, 38**	3975	СТОО, СТОО F, СТ74
125	○ 398536420400	○ 398536420400	○ 398536420400
140	-	○ 398536420400	-
160	○ 398536430600	○ 398536430600	○ 398536430600
200	○ 398536440800	-	○ 398536440800
250	○ 398536450000	-	○ 398536450000
315	● 398536460100	-	● 398536460100
400	○ 398536470300	-	○ 398536470300
500	○ 398536480500	-	-
630	○ 398536490700	-	-
800	○ 398536490700	-	-

Do Typu • Для типа
35**, 37**, 38**, 3975
СТОО, СТОО F, СТ74

КОЄК Z GWINTEM
ШПИЛКА С РЕЗЬБЬЮ

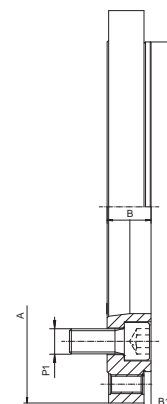


Wielkość uchwytu [mm]	Nr produktu
Размер патрона [мм]	Код продукта
80	○ 398533510900
100	○ 398533510900
125	● 398533520000
160	● 398533520000
200	● 398533540400
250	● 398533540400
315	● 398533540400
400	○ 398533570000
500	○ 398533570000
630	○ 398533570000
800	○ 398533570000
1000	○ 398533570000
1250	○ 398533570000

Do Typu • Для типа
3105, 32**, 36**, 38**,
4505, 4605, 4705, 4805,
3204-CT, 3234-CT

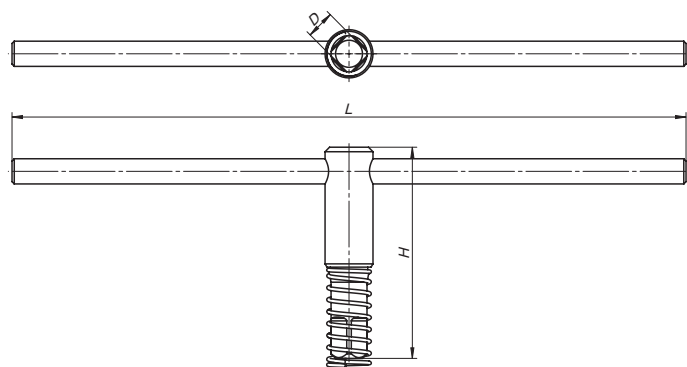
TARCZE ZABIERAKOWE OBROBIONE
DO СТОО, 3204-CT

ПОЛНОСТЬЮ ПОДГОТОВЛЕННЫЕ
ПЕРЕХОДНЫЕ ФЛАНЦЫ ДЛЯ
СТОО, 3204-CT

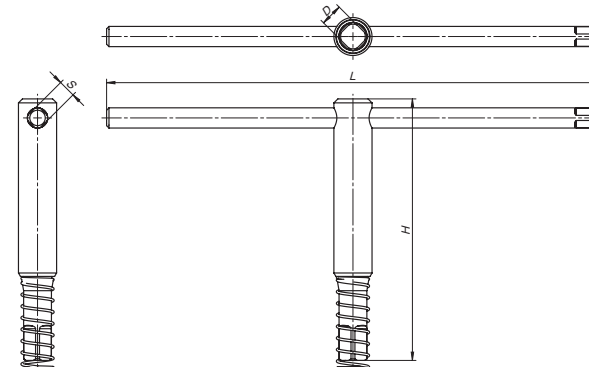


8210-XCT
GOST 2675 • ГОСТ 2675

Код	Размер [мм]	A мм	Кон 1:4	B	B1	G (H6)	P1	кг.
● 358210721900	250	250	6	28	4,5	210	6xM12	7,28
● 358210731000	250	250	8	28	4,5	210	6xM16	6,14

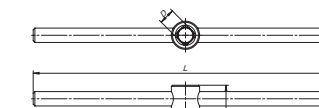


Do Tytu • Для типа 3105, 32**, 35**, 36**, 37**, 38**, 43**



Do Tytu • Для типа 45**, 46**, 47**, 48**

KLUCZ
КЛЮЧ



Do Tytu • Для типа 34**

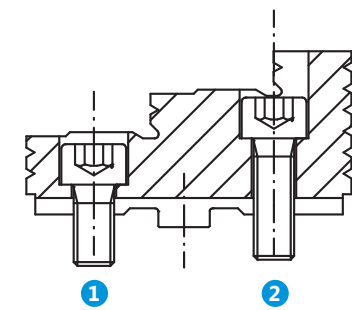
Do Tytu • Для типа
3105, 32**, 35**, 36**, 37**, 38**,
4505, 4605, 4705, 4805,
43**, 34**, 3975

Wielkość uchwytu [mm]	Do Tytu • Для типа																								
	3105, 32**, 35**, 36**, 37**, 38**						4505, 4605, 4705, 4805						43**			34**				3286	3975				
	Nr produktu	D	H	L	kg	Nr produktu	D	S	H	L	kg	Nr produktu	D	H	L	kg	Nr produktu	D	H	L	kg	Nr produktu	Nr produktu		
49	-	-	-	-	-	-	-	-	-	-	-	-	-	-	-	-	-	-	-	-	-	-	398539910100	-	
60	-	-	-	-	-	-	-	-	-	-	-	-	-	-	-	-	-	-	-	-	-	-	398539910100	-	
80	398534010200	6	60	100	0,06	-	-	-	-	-	398534010200	6	60	100	0,06	-	-	-	-	-	-	-	-	-	
85	398534010200	6	60	100	0,06	-	-	-	-	-	398534010200	6	60	100	0,06	-	-	-	-	-	-	-	-	-	
100	398534020400	9	80	140	0,15	-	-	-	-	-	398534410600	7	100	150	0,12	-	-	-	-	-	-	-	-	398534020400	
125	398534020400	9	80	140	0,15	-	-	-	-	-	398534410600	7	100	150	0,12	-	-	-	-	-	-	-	-	398534020400	
140	-	-	-	-	-	-	-	-	-	-	-	-	-	-	-	-	-	-	-	-	-	-	-	398534030600	
160	398534030600	11	100	215	0,31	398546052900	7	7	100	215	0,31	398534410600	7	100	150	0,12	-	-	-	-	-	-	-	-	398534020400
200	398534030600	11	100	215	0,31	398575400100	11	7	120	215	0,36	398534420800	11	120	215	0,36	398532930800	14	165	270	0,90	-	-	-	398534020400
250	398534040800	14	120	310	0,62	398575401400	14	7	165	310	0,77	398534420800	11	120	215	0,36	398532940000	16	180	340	1,42	-	-	-	398534030600
315	398534040800	14	120	310	0,62	398575410300	14	11	165	310	0,77	398534430000	14	165	310	0,78	398532950100	18	240	400	2,14	-	-	-	-
400	398534050000	17	140	400	1,18	398575420500	17	11	213	400	1,66	398534430000	14	165	310	0,78	-	-	-	-	-	-	-	-	-
500	398534060100	19	140	450	1,44	398575430700	19	11	260	450	2,28	398534440100	17	230	450	1,76	-	-	-	-	-	-	-	-	-
630	398534060100	19	140	450	1,44	398575430700	19	11	260	450	2,28	398534440100	17	230	450	1,76	-	-	-	-	-	-	-	-	-
800	398534070300	19	140	650	1,97	-	-	-	-	-	-	398534450300	19	260	500	2,40	-	-	-	-	-	-	-	-	-
1000	398534070300	19	140	650	1,97	-	-	-	-	-	-	398534450300	19	260	500	2,40	-	-	-	-	-	-	-	-	-
1250	398534070300	19	140	650	1,97	-	-	-	-	-	-	398534450300	19	260	500	2,40	-	-	-	-	-	-	-	-	-

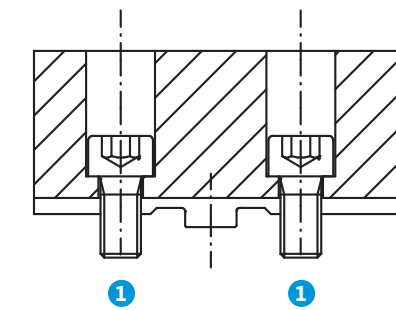
Wielkość uchwytu [mm]	Śruba 1*		Śruba 2*	
Размер патрона [мм]	Винт 1*		Винт 2*	
125	M8x20	100001484	M8x25	100001474
160	M10x20	100003252	M10x30	100003241
200	M10x20	100003252	M10x30	100003241
250	M12x25	100003301	M12x40	100001592
315	M12x25	100003301	M12x40	100001592
400	M16x30	100001587	M16x45	100003319
500	M20x40	100002416	M20x75	100003352
630	M20x40	100002416	M20x80	100003360
800	M20x40	100002416	M20x80	100003360

* 3 śruby w komplecie • 3 винты в комплекте

DO SZCZEK GÓRNYCH TWARDYCH • DO UCHWYTÓW 3-SZCZĘKOWYCH
ДЛЯ КАЛЕННЫХ НАКЛАДНЫХ КУЛАЧКОВ • ДЛЯ 3-КУЛАЧКОВОЙ ПАТРОНОВ



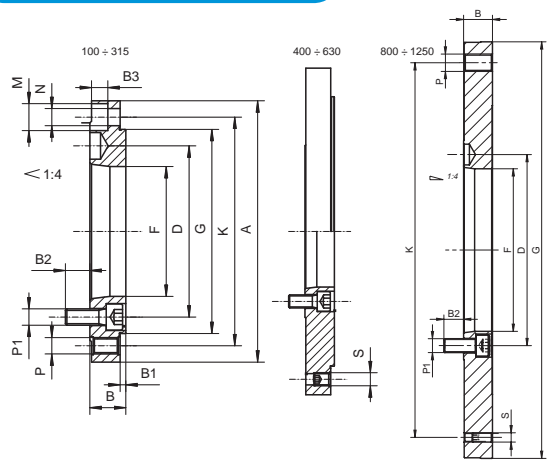
ŚRUBY MOCUJĄCE
ЗАЖИМНЫЕ ВИНТЫ



1
2
3
4
5
6

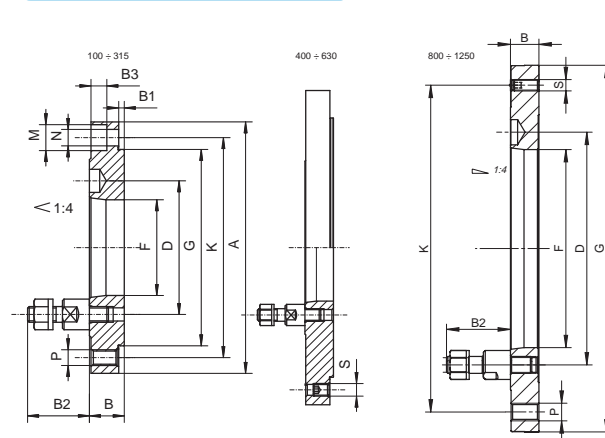
TARCZE ZABIERAKOWE OBROBIONE
ПОЛНОСТЬЮ ПОДГОТОВЛЕННЫЕ
ПЕРЕХОДНЫЕ ФЛАНЦЫ

8210-X
DIN 55026



TARCZE ZABIERAKOWE OBROBIONE
ПОЛНОСТЬЮ ПОДГОТОВЛЕННЫЕ
ПЕРЕХОДНЫЕ ФЛАНЦЫ

8230-X
DIN 55027



Nr produktu	W*	St. 1:4 Кон. 1:4	A	B	B1	B2	B3	D	F	G (h6)	K	M	N	P	P1	S	kg
Код продукта																	кг
● 358210540800	125	3	125	22	3,5	14,0	10	70,6	51,4	95	108,0	3x13,5	3x8,4	3xM8	3xM10	-	1,4
● 358210570300	160	4	160	22	3,5	15,0	10	82,6	60,9	125	140,0	6x16,5	6x10,5	3xM10	6xM10	-	2,2
● 358210580500	160	5	160	22	3,5	15,0	10	104,8	79,5	125	140,0	6x16,5	6x10,5	3xM10	6xM10	-	1,9
● 358210650000	200	5	200	22	3,5	15,0	10	104,8	79,5	160	176,0	6x16,5	6x10,5	3xM10	6xM10	-	3,6
● 358210660200	200	6	200	22	3,5	21,0	10	133,4	103,0	160	176,0	6x16,5	6x10,5	3xM10	6xM12	-	3,1
● 358210710400	250	5	250	28	4,5	12,0	12	104,8	79,5	200	224,0	6x19,0	6x13,0	3xM12	6xM10	-	7,7
● 358210720600	250	6	250	28	4,5	19,0	12	133,4	103,0	200	224,0	6x19,0	6x13,0	3xM12	6xM12	-	7,1
● 358210730800	250	8	250	28	4,5	24,0	12	171,4	136,1	200	224,0	6x19,0	6x13,0	3xM12	6xM16	-	5,9
● 358210770500	315	6	315	33	4,5	19,0	16	133,4	103,0	260	286,0	6x25,0	6x17,0	3xM16	6xM12	-	14,6
● 358210780700	315	8	315	33	4,5	22,0	16	171,4	136,1	260	286,0	6x25,0	6x17,0	3xM16	6xM16	-	13,2
● 358210791100	315	11	315	38	4,5	32,0	-	235,0	192,8	260	286,0	-	-	6xM16	6xM20	-	12,0
● 358210810500	400	8	400	36	4,5	20,0	16	171,4	136,1	330	362,0	6x25,0	6x17,0	6xM16	6xM16	3xM16	26,0
● 358210821000	400	11	400	36	4,5	30,0	17	235,0	192,8	330	362,0	6x25,0	6x17,0	6xM16	6xM20	3xM16	22,5
● 358210830900	500	8	500	36	4,5	20,0	16	171,4	136,1	420	458,0	6x25,0	6x17,0	6xM16	6xM16	3xM16	43,4
● 358210841300	500	11	500	36	4,5	30,0	16	235,0	192,8	420	458,0	6x25,0	6x17,0	6xM16	6xM20	3xM16	39,9
● 358210851500	500	15	500	36	4,5	32,0	16	330,2	281,4	420	458,0	6x25,0	6x17,0	6xM16	6xM24	3xM16	31,6
● 358210871900	630	11	630	42	6,0	24,0	19	235,0	192,8	545	586,0	6x25,0	6x17,0	6xM16	6xM20	3xM16	79,7
● 358210881000	630	15	630	42	6,0	36,0	19	330,2	281,4	545	586,0	6x25,0	6x17,0	6xM16	6xM24	3xM16	79,1
● 358210907300	800	15	-	40	-	36	-	330,2	281,4	380	330,2	-	-	11xM24	6xM24	-	13,7
● 358210903200	800	15	-	48	-	34	-	330,2	281,4	450	368,3	-	-	8xM24	8xM24	3xM24	31,3
● 358210911900	1000	15	-	45	-	35	-	330,2	281,4	520	463,6	-	-	6xM24	8xM24	3xM16	44,6

*W - Średnica uchwyty • Диаметр патрона

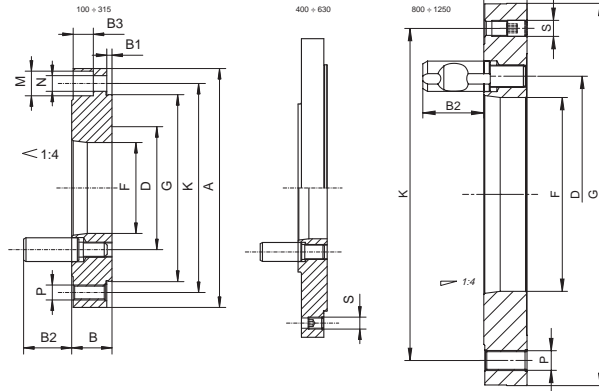
Nr produktu	W*	St. 1:4 Кон. 1:4	A	B	B1	B2	D	F	G (h6)	K	M	N	P	S	kg
Код продукта															кг
● 358230071600	160	4	160	22	3,5	39	85,0	60,9	125	140,0	6x16,5	6x10,5	6xM10	-	2,5
● 358230082000	160	5	160	22	3,5	43	104,8	79,5	125	140,0	6x16,5	6x10,5	6xM10	-	2,2
● 358230083300	160	6	160	22	3,5	50	133,4	103,0	125	140,0	6x16,5	6x10,5	6xM10	-	1,9
● 358230111600	200	5	200	22	3,5	43	104,8	79,5	160	176,0	6x16,5	6x10,5	6xM10	-	3,9
● 358230121800	200	6	200	22	3,5	50	133,4	103,0	160	176,0	6x16,5	6x10,5	6xM10	-	3,6
● 358230161500	250	6	250	28	4,5	50	133,4	103,0	200	224,0	6x19,0	6x13,0	6xM12	-	7,6
● 358230171700	250	8	250	28	4,5	60	171,4	136,1	200	224,0	6x19,0	6x13,0	6xM12	-	6,7
● 358230201500	315	6	315	33	4,5	50	133,4	103,0	260	286,0	6x25,0	6x17,0	6xM16	-	15,1
● 358230211700	315	8	315	33	4,5	60	171,4	136,1	260	286,0	6x25,0	6x17,0	6xM16	-	14,0
● 358230221900	315	11	315	33	4,5	75	235,0	192,8	260	286,0	6x25,0	6x17,0	6xM16	-	12,2
● 358230251400	400	8	400	36	4,5	60	171,4	136,1	330	362,0	6x25,0	6x17,0	6xM16	3xM16	26,9
● 358230261600	400	11	400	36	4,5	75	235,0	192,8	330	362,0	6x25,0	6x17,0	6xM16	3xM16	24,7
● 358230311800	500	11	500	36	4,5	75	235,0	192,8	420	458,0	6x25,0	6x17,0	6xM16	3xM16	42,1
● 358230321000	500	15	500	36	4,5	90	330,2	281,4	420	458,0	6x25,0	6x17,0	6xM16	3xM16	35,7
● 358230351500	630	11	630	42	6,0	75	235,0	192,8	545	586,0	6x25,0	6x17,0	6xM16	3xM16	81,9
● 358230382300	800	11	-	45	-	75	235,0	192,8	450	368,3	-	-	12xM24	3xM16	43,0
● 358230384900	800	15	-	45	-	90	330,2	281,4	380	330,2	-	-	6xM24	3xM16	23,3

*W - Średnica uchwyty • Диаметр патрона

8240-X
DIN 55029



TARCZE ZABIERAKOWE OBROBIONE
ПОЛНОСТЬЮ ПОДГОТОВЛЕННЫЕ
ПЕРЕХОДНЫЕ ФЛАНЦЫ



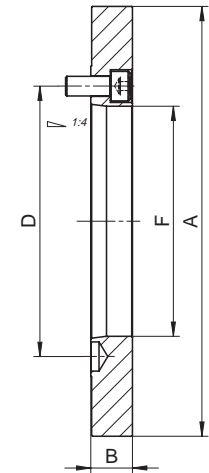
Nr produktu	W*	St. 1:4 Кон. 1:4	A	B	B1	B2	D	F	G (h6)	K	M	N	P	S	kg
Код продукта															кг
● 358245122900	125	4	125	26,0	3,5	32,2	82,6	60,0	95	108,0	3x13,5	3x8,4	6xM8	-	1,6
○ 358245032000	160	3	160	27,0	3,5	30,8	70,6	51,4	125	140,0	3x16,5	3x8,4	6xM10	-	3,1
● 358245132000	160	4	160	27,0	3,5	32,2	82,6	60,0	125	140,0	3x16,5	3x8,4	6xM10	-	2,9
○ 358245232100	160	5	160	30,0	3,5	38,2	104,8	79,5	125	140,0	3x16,5	3x8,4	6xM10	-	3,0
● 358245142200	200	4	200	27,0	3,5	32,8	82,6	60,0	160	176,0	6x16,5	6x10,5	6xM10	-	4,9
○ 358245242300	200	5	200	30,0	3,5	38,2	104,8	79,5	160	176,0	6x16,5	6x10,5	6xM10	-	4,8
● 358245342400	200	6	200	36,5	3,5	44,2	133,4	103,0	160	176,0	6x16,5	6x10,5	6xM10	-	5,9
● 358245352600	250	6	250	36,5	4,5	44,2	133,4	103,0	200	224,0	6x19,0	6x13	6xM12	-	8,7
● 358245452700	250	8	250	39,0	4,5	50,7	171,4	136,1	200	224,0	6x19,0	6x13	6xM12	-	9,4
○ 358245362800	315	6	315	39,0	4,5	44,2	133,4	103,0	260	286,0	6x25,0	6x17	6xM16	-	17,4
● 358245462900	315	8	315	39,0	4,5	50,7	171,4	136,1	260	286,0	6x25,0	6x17	6xM16	-	15,9
● 358245562000	315	11	315	47,0	4,5	60,6	235,0	192,8	260	286,0	6x25,0	6x17	6xM16	-	16,3
● 358245472000	400	8	400	39,0	4,5	50,7	171,4	136,1	330	362,0	6x25,0	6x17	6xM16	3xM16	27,4
● 358245572100	400	11	400	47,0	4,5	60,6	235,0	192,8	330	362,0	6x25,0	6x17	6xM16	3xM16	27,4
○ 358245582300	500	11	500	47,0	4,5	60,6	235,0	192,8	420	458,0	6x25,0	6x17	6xM16	3xM16	44,5
○ 358245602000	630	11	630	47,0	6,0	60,6	235,0	192,8	545	586,0	6x25,0	6x17	6xM16	3xM16	74,5

*W - Średnica uchwyty • Диаметр патрона

8212
DIN 55029



TARCZE ZABIERAKOWE NIEOBROBIONE
ПЕРЕХОДНЫЕ ФЛАНЦЫ ДЛЯ
ОКОНЧАТЕЛЬНОЙ ОБРАБОТКИ ПОД ПАТРОН



- Tarcze zabierakowe do uchwytów z osadzeniem cylindrycznym samocentrujących oraz uchwytów z niezależnym nastawieniem szczęk
- Obrobione wstępnie od strony uchwyty
- Чугунные фланцы для самоцентрирующих патронов и патронов с независимым перемещением кулачков
- Для монтажа пользуйтесь инструкций к патрону

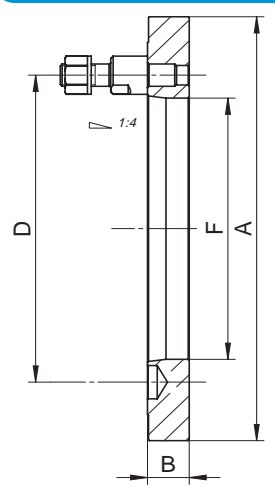
Nr produktu	W*	St. 1:4 Кон. 1:4	A	B	D	F	kg
Код продукта							кг
○ 358212080700	160	5	162	24,0	104,8	79,5	4,2
○ 358212110500	200	5	203	38,0	104,8	55,0	12,0
○ 358212120700	200	6	203	33,0	133,4	54,0	12,0
○ 358212160400	250	6	253	50,0	133,4	80,5	16,0
○ 358212170600	250	8	253	46,0	171,4	80,5	16,0
○ 358212200400	315	6	318	33,0	133,4	103,0	22,0
○ 358212210600	315	8	318	55,0	171,4	103,0	22,0

*W - Średnica uchwyty • Диаметр патрона

1
2
3
4
5
6

TARCE ZABIERAKOWE NIEOBROBIONE
ПЕРЕХОДНЫЕ ФЛАНЦЫ ДЛЯ
ОКОНЧАТЕЛЬНОЙ ОБРАБОТКИ ПОД ПАТРОН

8232
DIN 55027



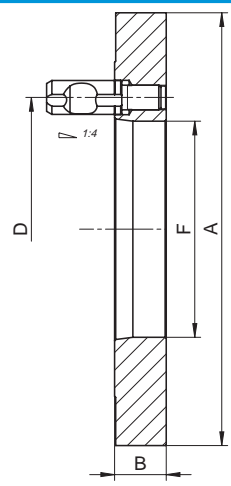
- Tarcze zabierakowe do uchwytów z osadzeniem cylindrycznym samocentrujących oraz uchwytów z niezależnym nastawieniem szczęk
- Obrobione wstępnie od strony uchwytu
- Чугунные фланцы для самоцентрирующих патронов и патронов с независимым перемещением кулачков
- Для монтажа пользуйтесь инструкций к патрону

Nr produktu Код продукта	W*	St. 1:4		A	B	F	D	kg кг
		Кон. 1:4						
358232030200	125	3		127	19,5	51,4	70,6	2,4
358232040400	125	4		127	19,5	60,9	85,0	2,4
358232070000	160	4		162	24	60,9	85,0	3,2
358232080100	160	5		162	24	79,5	104,8	2,8
358232090300	160	6		162	33	42,5	133,4	4,6
358232110000	200	5		203	38	55,0	104,8	12,0
358232120100	200	6		203	33	55,0	133,4	12,0
358232160900	250	6		253	50	80,0	133,4	16,0
358232170000	250	8		253	46	80,0	171,4	16,0
358232200900	315	6		318	33	103,0	133,4	17,2
358232210000	315	8		318	55	103,0	171,4	27,0
358232220200	315	11		318	47	103,0	235,0	24,0
358232260000	400	11		405	47	136,1	235,0	38,5
358232380400	800	11		385	45	192,8	235,0	28,0

*W - Średnica uchwytu • Диаметр патрона

TARCE ZABIERAKOWE NIEOBROBIONE
ПЕРЕХОДНЫЕ ФЛАНЦЫ ДЛЯ
ОКОНЧАТЕЛЬНОЙ ОБРАБОТКИ ПОД ПАТРОН

8242
DIN 55029



- Tarcze zabierakowe do uchwytów z osadzeniem cylindrycznym samocentrujących oraz uchwytów z niezależnym nastawieniem szczęk
- Obrobione wstępnie od strony uchwytu
- Чугунные фланцы для самоцентрирующих патронов и патронов с независимым перемещением кулачков
- Для монтажа пользуйтесь инструкций к патрону

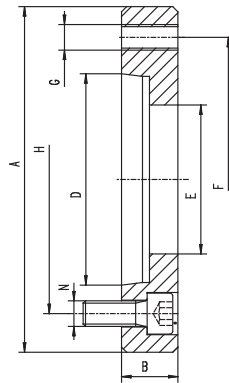
Nr produktu Код продукта	W*	St. 1:4		A	B	F	D	kg кг
		Кон. 1:4						
358242030000	125	3		127	50	26,0	70,6	2,4
358242040100	125	4		127	30	26,0	82,6	2,4
358242060500	160	4		162	55	26,0	82,6	4,2
358242070700	160	5		162	35	26,0	104,8	4,2
358242080900	160	6		162	49	26,0	133,4	4,5
358242130000	200	5		203	50	55,0	104,8	10,8
358242140200	200	6		203	40	55,0	133,4	9,5
358242180000	250	6		253	49	80,0	133,4	16,0
358242190100	250	8		253	49	80,0	171,4	16,0
358242230100	315	8		318	55	103,0	171,4	28,0
358242240300	315	11		318	55	103,0	235,0	24,0
358242290200	400	11		405	50	136,1	235,0	42,0
358242410000	800	11		385	50	192,8	235,0	31,0
358242420100	800	15		408	55	281,4	330,2	26,5,0

*W - Średnica uchwytu • Диаметр патрона

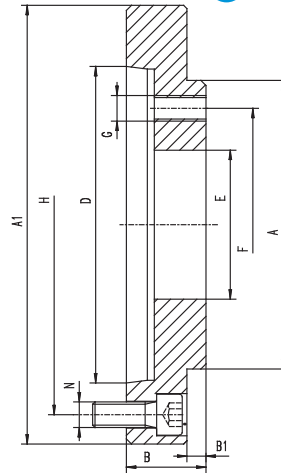
8217-0
DIN 55026



I



II



**TARCZE ZABIERAKOWE OBROBIONE
DO 4304, 4305, 4306, 4307**

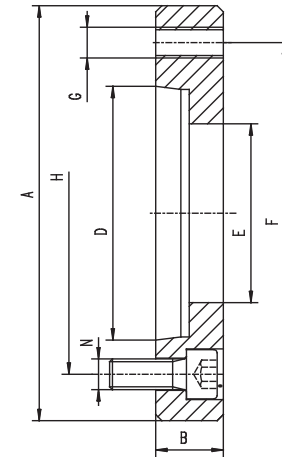
ПОЛНОСТЬЮ ПОДГОТОВЛЕННЫЕ
ПЕРЕХОДНЫЕ ФЛАНЦЫ ДЛЯ
4304, 4305, 4306, 4307

8217-1
DIN 55026



**TARCZE ZABIERAKOWE OBROBIONE
DO 4306, 4307**

32**, 35**, 36**, 37**, 38**
ПОЛНОСТЬЮ ПОДГОТОВЛЕННЫЕ
ПЕРЕХОДНЫЕ ФЛАНЦЫ ДЛЯ 4306, 4307
32**, 35**, 36**, 37**, 38**



Nr produktu	W*	St. 1:4 Кон. 1:4	Z**	A h6	A1	B	B1	D	E	F	G	H	N	kg
Код продукта														кг
358217011800	200	5	II	110	133	38	5,5	82,563	50	82,6	M10	104,8	6xM10	2,8
358217012000	200	6	II	110	165	32	5,5	106,375	50	82,6	M10	133,4	6xM12	3,5
358217021000	250	6	II	150	165	40	7,5	106,375	65	104,8	M12	133,4	6xM12	4,4
358217022200	250	8	II	150	210	38	7,5	139,719	65	104,8	M12	171,4	6xM16	6,5
358217031100	315	6	I	175	-	35	-	106,375	80	133,4	M16	133,4	8xM12	4,5
358217032400	315	8	II	175	210	52	7,5	139,719	80	133,4	M16	171,4	6xM16	9,5
358217033700	315	11	II	175	280	49	7,5	196,869	80	133,4	M16	235,0	6xM20	14

*W - Średnica uchwyty • Диаметр патрона

**Z - Kształt zabieraka • Форма фланца

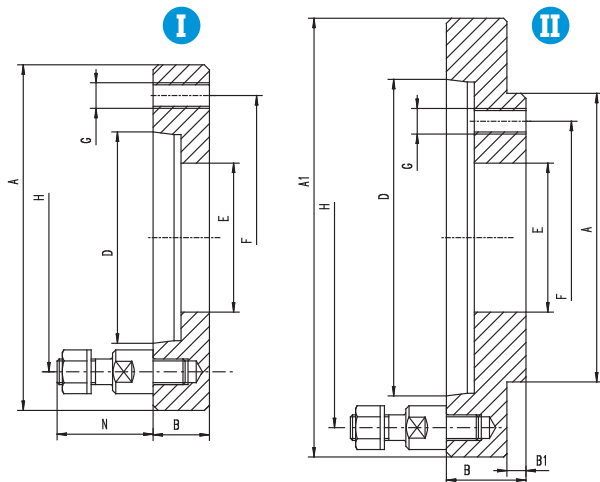
Nr produktu	W*	St. 1:4 Кон. 1:4	A h6	B	D	E	F	G	H	N	kg
Код продукта											кг
358217070600	800	8	380	40	139,719	136,2	330,2	12xM24	171,4	6xM16	30,0
358217071900	800	11	380	40	196,869	192,9	330,2	12xM24	235,0	6xM20	24,0
358217072100	800	15	380	48	285,775	281,5	330,2	12xM24	330,2	6xM24	17,4
358217090000	1000;1250	11	520	40	196,869	192,9	463,6	12xM24	235,0	8xM20	57,0
358217091200	1000;1250	15	520	40	285,775	281,5	463,6	12xM24	330,2	8xM24	53,0
358217110600	1250	11	720	50	196,869	192,9	647,6	12xM30	235,0	8xM20	132,0
358217111900	1250	15	720	50	285,775	281,5	647,6	12xM30	330,2	8xM24	128,0
358217112100	1250	20	720	50	412,775	408,0	647,6	12xM30	463,6	8xM24	102,0

*W - Średnica uchwyty • Диаметр патрона

TARCZE ZABIERAKOWE OBROBIONE
DO 4304, 4305, 4306, 4307

ПОЛНОСТЬЮ ПОДГОТОВЛЕННЫЕ
ПЕРЕХОДНЫЕ ФЛАНЦЫ
ДЛЯ 4304, 4305, 4306, 4307

8237-0
DIN 55027



Nr produktu	W*	St. 1:4 Кон. 1:4	Z**	A h6	A1	B	B1	D	E	F	G	H	N	Q	kg
Код продукта															кг
358237011200	200	5	II	110	135	34	5,5	82,563	50	82,6	M10	104,8	43	4	2,8
358237012500	200	6	II	110	170	34	5,5	106,375	50	82,6	M10	133,4	50	4	4,4
358237021400	250	6	II	150	170	45	7,5	106,375	65	104,8	M12	133,4	50	4	6,2
358237022700	250	8	II	150	220	38	7,5	139,719	65	104,8	M12	171,4	60	4	8,2
358237031600	315	6	I	175	-	33	-	106,375	80	133,4	M16	133,4	50	4	4,6
358237032900	315	8	II	175	220	52	7,5	139,719	80	133,4	M16	171,4	60	4	11,7
358237033100	315	11	II	175	290	49	7,5	196,869	80	133,4	M16	235	75	6	16,2
358237041800	400	8	II	200	220	28	11	139,719	100	171,4	M16	171,4	60	4	5,1
358237042000	400	11	II	200	290	45	11	196,869	100	171,4	M16	235	75	6	16,4
358237051000	500	8	I	270	-	30	-	139,719	125	235	M20	171,4	60	4	10,2
358237052200	500	11	II	270	290	45,5	12,5	196,869	125	235	M20	235	75	6	14,0
358237061100	630	11	II	270	290	38	-	196,869	160	235	M20	235	75	6	12,0

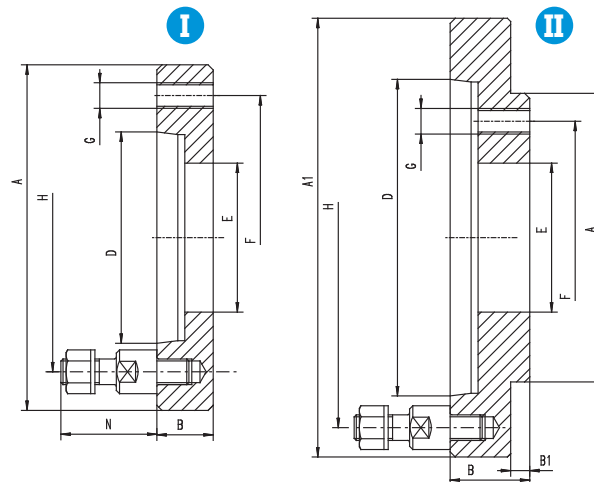
*W - Średnica uchwyty • Диаметр патрона

**Z - Kształt zabieraka • Форма фланца

TARCZE ZABIERAKOWE OBROBIONE
DO 4306, 4307

32**, 35**, 36**, 37**, 38**
ПОЛНОСТЬЮ ПОДГОТОВЛЕННЫЕ ПЕРЕХОДНЫЕ
ФЛАНЦЫ ДЛЯ 4306, 4307
32**, 35**, 36**, 37**, 38**

8237-1
DIN 55027

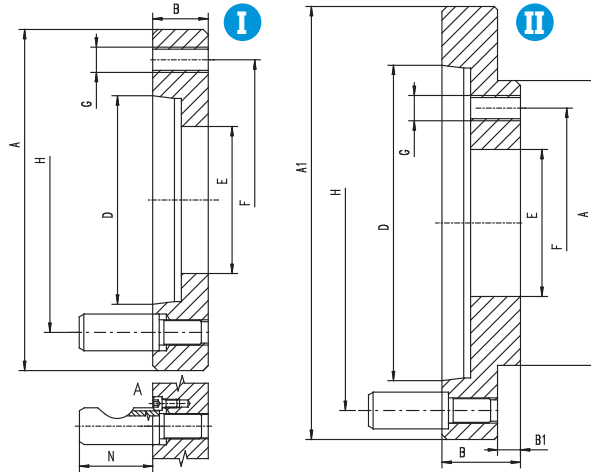


Nr produktu	W*	St. 1:4 Кон. 1:4	Z**	A h6	A1	B	B1	D	E	F	G	H	N	Q	kg
Код продукта															кг
358237070000	800	8	I	380	-	38	-	139,719	136,2	330,2	12xM24	171,4	60	4	30,0
358237071300	800	11	I	380	-	40	-	196,869	192,9	330,2	12xM24	235	75	6	25,3
358237072600	800	15	II	380	400	40	13	285,775	281,5	330,2	12xM24	330,2	90	6	20,4
358237090400	1000; 1250	11	I	520	-	40	-	196,869	192,9	463,6	12xM24	235	75	6	54,5
358237091700	1000; 1250	15	I	520	-	40	-	285,775	281,5	463,6	12xM24	330,2	90	6	48,3
358237092000	1000; 1250	20	II	520	540	14	-	412,775	408,0	463,6	12xM24	463,6	100	6	32,2
358237100900	1250	11	I	720	-	50	-	196,869	192,9	647,6	12xM30	235	75	6	138,0
358237110000	1250	15	I	720	-	50	-	285,775	281,5	647,6	12xM30	330,2	90	6	132,0

*W - Średnica uchwyty • Диаметр патрона

**Z - Kształt zabieraka • Форма фланца

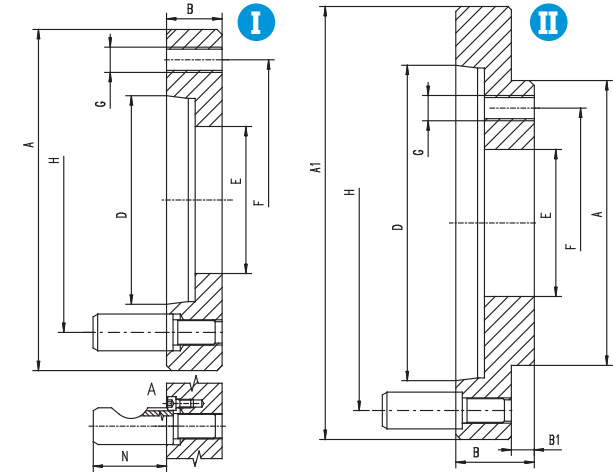
8247-0
DIN 55029



TARCZE ZABIERAKOWE OBROBIONE
DO 4304, 4305, 4306, 4307

ПОЛНОСТЬЮ ПОДГОТОВЛЕННЫЕ
ПЕРЕХОДНЫЕ ФЛАНЦЫ
ДЛЯ 4304, 4305, 4306, 4307

8247-1
DIN 55029



TARCZE ZABIERAKOWE OBROBIONE
DO 4306, 4307

32, 35**, 36**, 37**, 38****
ПОЛНОСТЬЮ ПОДГОТОВЛЕННЫЕ ПЕРЕХОДНЫЕ
ФЛАНЦЫ ДЛЯ 4306, 4307
32, 35**, 36**, 37**, 38****

Nr produktu	W*	St. 1:4 Кон. 1:4	Z**	A h6	A1	B	B1	D	E	F	G	H	N	Q	kg
Код продукта															кг
358247011000	200	5	II	110	146	42,0	5,5	82,563	50,0	82,6	M10	104,8	38,2	6	4,5
358247012200	200	6	II	110	181	40,0	5,5	106,375	50,0	82,6	M10	133,4	44,2	6	6,5
358247021100	250	6	II	150	181	50,0	7,5	106,375	65,0	104,8	M12	133,4	44,2	6	8,0
358247022400	250	8	II	150	225	46,0	7,5	139,719	65,0	104,8	M12	171,4	50,7	6	11,0
358247031300	315	6	II	175	181	70,0	7,5	106,375	80,0	133,4	M16	133,4	44,2	6	11,2
358247032600	315	8	II	175	225	60,0	7,5	139,719	80,0	133,4	M16	171,4	50,7	6	14,7
358247033900	315	11	II	175	298	50,0	7,5	196,869	80,0	133,4	M16	235,0	60,6	6	19,4
358247041500	400	8	II	200	225	70,0	10,5	139,719	100,0	171,4	M16	171,4	50,7	6	16,5
358247042800	400	11	II	200	298	60,0	10,5	196,869	100,0	171,4	M16	235,0	60,6	6	23,8
358247051700	500	8	I	270	-	38,0	-	139,719	136,2	235,0	M20	171,4	50,7	6	13,0
358247052000	500	11	II	270	298	45,0	12,5	196,869	192,9	235,0	M20	235,0	60,6	6	14,3
358247061900	630	11	II	270	298	50,0	12,5	196,869	160,0	235,0	M20	235,0	60,6	6	39,5

*W - Średnica uchwytu • Диаметр патрона

**Z - Kształt zabieraka • Форма фланца

Nr produktu	W*	St. 1:4 Кон. 1:4	Z**	A h6	A1	B	B1	D	E	F	G	H	N	Q	kg
Код продукта															кг
358247071000	800	11	I	380	-	45,0	-	196,869	192,9	330,2	12xM24	235,0	60,6	6	26,4
358247072300	800	15	II	380	403	48,0	13	285,775	281,5	330,2	12xM24	330,2	69,6	6	22,2
358247090100	1000; 1250	11	I	520	-	45,0	-	196,869	192,9	463,6	12xM24	235,0	60,6	6	59,1
358247091400	1000; 1250	15	I	520	-	50,0	-	285,775	281,5	463,6	12xM24	330,2	69,6	6	56,6
358247092700	1000; 1250	20	II	520	546	55,0	-	412,775	408,0	463,6	12xM24	463,6	82,6	6	42,1
358247110800	1250	11	I	720	-	50,0	-	196,869	192,9	647,6	12xM30	235,0	60,6	6	142,0
358247111000	1250	15	I	720	-	50,0	-	285,775	281,5	647,6	12xM30	330,2	69,6	6	130,8
358247112300	1250	20	I	720	-	51,5	-	412,775	408,0	647,6	12xM30	463,6	82,6	6	111,3

*W - Średnica uchwytu • Диаметр патрона

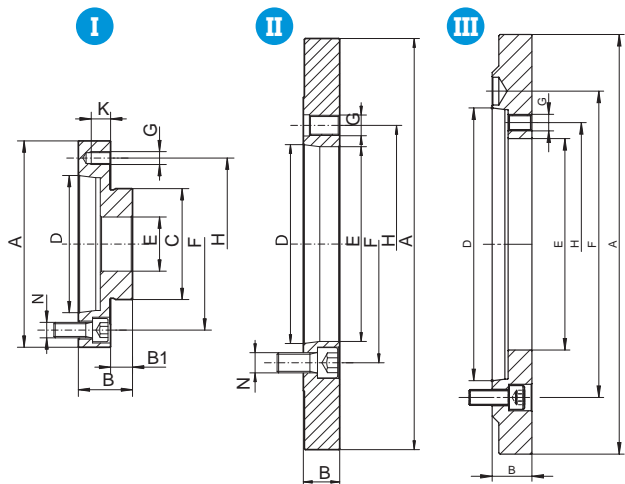
**Z - Kształt zabieraka • Форма фланца

- 1
- 2
- 3
- 4
- 5
- 6

**TARCZE ZABIERAKOWE OBROBIONE
DO UCHWYTÓW Z REGULOWANYM
OSADZENIEM**

ПЕРЕХОДНЫЕ ФЛАНЦЫ ДЛЯ ПАТРОНОВ
С ОКОНЧАТЕЛЬНОЙ РЕГУЛИРОВКОЙ

8215
DIN 55026



Nr produktu	W*	St. 1:4 Кон. 1:4	Z**	A	B	B1	C	D	E	F	G	H	K	kg
Код продукта														кг
358215064900	125	4	I	125,00	36	14	55,00	63,513	35,0	82,6	M8	108,0	22	2,2
358215070000	125	5	I	125,00	36	14	55,00	82,563	35,0	104,8	M8	108,0	22	1,9
358215080100	160	5	I	160,00	37	16	86,00	82,563	42,0	104,8	M10	140,0	21	3,1
358215110000	200	5	I	200,00	33	17	110,00	82,563	55,0	104,8	M10	176,0	16	4,2
358215120100	200	6	I	200,00	45	17	110,00	106,375	55,0	133,4	M10	176,0	28	6,2
358215150700	250	5	I	250,00	38	19	145,00	82,563	76,0	104,8	M12	224,0	19	7,8
358215160900	250	6	I	250,00	38	19	145,00	106,375	76,0	133,4	M12	224,0	19	7,9
358215210000	315	8	I	315,00	46	19	180,00	139,719	103,0	171,4	M16	286,0	27	16,0
358215230400	400	6	II	298,45	35	-	298,45	106,375	136,0	133,4	M16	171,4	35	14,3
358215240600	400	8	II	298,45	37	-	298,45	139,719	136,0	171,4	M16	171,4	29	12,8
358215251000	400	11	II	298,45	48	-	298,45	196,869	136,0	235,0	M16	171,4	27	16,2
358215290500	500	15	II	407,00	52	-	407,00	285,775	190,0	330,2	M20	235,0	52	34,6
358215360000	630	11	II	407,00	36	-	407,00	196,869	192,8	235,0	M20	330,2	36	27,6
358215370200	630	15	II	407,00	52	-	407,00	285,775	252,0	330,2	M20	330,2	52	29,6
358215380400	800	11	II	635,00	40	-	635,00	196,869	192,8	235,0	M24	368,3	40	86,5

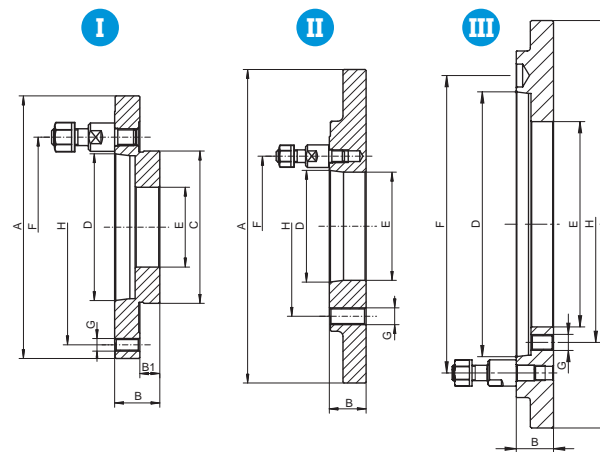
*W - Średnica uchwyty • Диаметр патрона

**Z - Kształt zabieraka • Форма фланца

**TARCZE ZABIERAKOWE OBROBIONE
DO UCHWYTÓW Z REGULOWANYM
OSADZENIEM**

ПЕРЕХОДНЫЕ ФЛАНЦЫ ДЛЯ ПАТРОНОВ
С ОКОНЧАТЕЛЬНОЙ РЕГУЛИРОВКОЙ

8235
DIN 55027



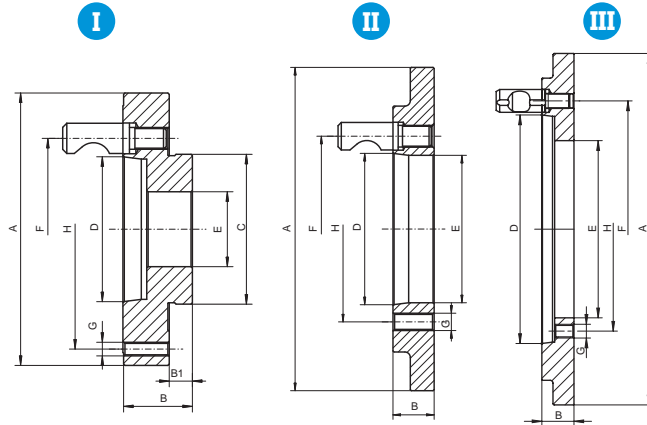
Nr produktu	W*	St. 1:4 Кон. 1:4	Z**	A	B	B1	C	D	E	F	G	H	kg
Код продукта													кг
358235021800	125	4	I	125,00	33	14	55,00	63,513	35,0	85,0	M8	108,0	1,7
358235022000	125	5	I	130,00	35	14	55,00	82,563	35,0	104,8	M8	108,0	1,8
358235050000	160	5	I	160,00	37	16	86,00	82,563	42,0	104,8	M10	140,0	3,0
358235080600	200	5	I	200,00	33	17	110,00	82,563	55,0	104,8	M10	176,0	4,4
358235090800	200	6	I	200,00	40	17	110,00	106,375	55,0	133,4	M10	176,0	5,3
358235110400	250	6	I	250,00	38	19	145,00	106,375	76,0	133,4	M12	224,0	7,9
358235120600	250	8	I	250,00	43	19	145,00	139,719	76,0	171,4	M12	224,0	10,3
358235140000	315	8	I	315,00	43	19	180,00	139,719	103,0	171,4	M16	286,0	15,0
358235150100	315	11	I	315,00	50	19	180,00	196,869	103,0	235,0	M16	286,0	17,9
358235240000	400	8	II	298,45	37	-	298,45	139,719	135,8	171,4	M16	171,4	15,0
358235252800	400	11	II	298,45	37	-	298,45	196,869	120,0	235,0	M16	171,4	17,0
358235280800	500	11	II	407,00	36	-	407,00	196,869	192,8	235,0	M20	235,0	29,6
358235360500	630	11	II	407,00	36	-	407,00	196,869	192,8	330,2	M20	330,2	29,6

*W - Średnica uchwyty • Диаметр патрона

**Z - Kształt zabieraka • Форма фланца

8245
DIN 55029

TARCZE ZABIERAKOWE OBROBIONE DO UCHWYTÓW Z REGULOWANYM OSADZENIEM
ПЕРЕХОДНЫЕ ФЛАНЦЫ ДЛЯ ПАТРОНОВ С ОКОНЧАТЕЛЬНОЙ РЕГУЛИРОВКОЙ



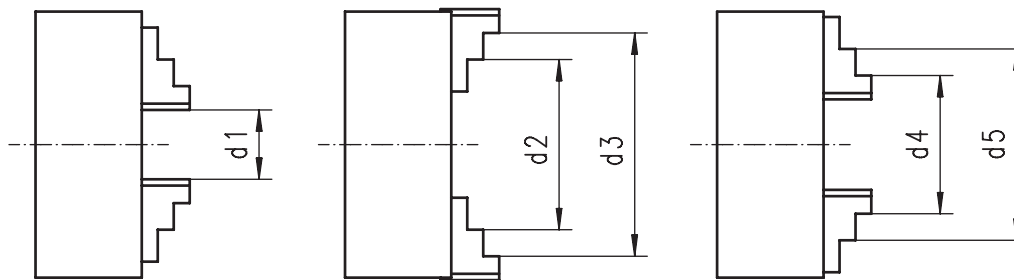
Nr produktu Код продукта	W*	St. 1:4 Кон. 1:4	Z**	A	B	B1	C	D	E	F	G	H	kg
													кг
● 358245820000	125	4	I	125,00	39,0	14	55	63,513	35,0	82,6	M8	108,0	2,6
○ 358245822500	125	5	I	135,00	44,0	14	55	82,563	35,0	104,8	M8	108,0	3,1
○ 358245840300	160	4	I	160,00	46,0	16	86	63,513	42,0	82,6	M10	140,0	4,5
○ 358245850500	160	5	I	160,00	46,0	16	86	82,563	42,0	104,8	M10	140,0	4,5
○ 358245870900	200	4	I	200,00	33,0	17	110	63,513	55,0	82,6	M10	176,0	4,7
○ 358245880000	200	5	I	200,00	47,0	17	110	82,563	55,0	104,8	M10	176,0	7,2
○ 358245890200	200	6	I	200,00	51,0	17	110	106,375	55,0	133,4	M10	176,0	8,0
○ 358245910900	250	6	I	250,00	53,0	19	145	106,375	76,0	133,4	M12	224,0	12,9
○ 358245920000	250	8	I	250,00	60,0	19	145	139,719	76,0	171,4	M12	224,0	14,7
○ 358245930200	315	6	I	315,00	38,0	19	180	106,375	103,0	133,4	M16	286,0	12,9
○ 358245940400	315	8	I	315,00	57,0	19	180	139,719	103,0	171,4	M16	286,0	21,7
○ 358245950600	315	11	I	315,00	64,0	19	180	196,869	103,0	235,0	M16	286,0	24,0
○ 358245971200	400	8	II	298,45	38,0	-	227	139,719	136,1	171,4	M16	171,4	11,9
○ 358245981400	400	11	II	298,45	48,0	-	297	196,869	136,0	235,0	M16	171,4	17,5
○ 358245994400	500	11	II	407,00	44,0	-	407	196,869	192,8	235,0	M20	235,0	35,3
○ 358245995700	500	15	II	407,00	52,0	-	407	285,775	190,0	330,2	M20	235,0	37,8

*W - Średnica uchwyty • Диаметр патрона

**Z - Kształt zabieraka • Форма фланца

**ZAKRES MOCOWANIA
ДИАПАЗОН ЗАЖИМА**

- Nie należy przekraczać maksymalnych zakresów mocowania!
- Не превышайте максимально допустимых размеров!



32, 35**, 36**, 37****

Wielkość uchwytu [mm] Размер патрона [мм]	Szczęki jednolite twarde Кулачки цельные каленые					Szczęki dzielone twarde Кулачки сборные каленые					Max. wysięg szczęk [mm] Макс. вылет кулачков [мм]
	d1	d2	d3	d4	d5	d1	d2	d3	d4	d5	
80	2-27	25-50	48-71	22-46	45-69	-	-	-	-	-	90
100	3-33	32-62	62-93	25-56	56-87	-	-	-	-	-	117
125	3-50	39-83	80-125	34-74	72-115	3-50	52-96	95-125	34-76	75-118	151
160	3-64	50-107	98-160	42-100	94-154	3-64	62-121	115-160	42-97	88-146	204
200	4-90	60-145	130-200	52-135	120-202	4-90	72-156	133-200	50-130	105-190	246
250	5-118	77-188	160-250	62-174	145-256	5-118	86-197	160-250	58-165	125-235	306
315	10-131	90-215	190-315	78-200	172-299	10-131	103-226	190-315	65-182	145-265	384
400	10-180	103-272	230-400	85-252	210-380	10-180	127-294	230-400	72-228	165-329	472
500	20-235	140-357	276-500	120-335	245-476	20-235	110-400	190-500	120-410	200-485	600
630	30-335	180-487	345-630	160-465	325-630	30-335	120-570	200-630	140-590	210-630	770
800	150-482	302-634	468-800	282-614	448-780	150-482	240-724	316-800	252-736	328-800	940
1000	-	-	-	-	-	100-600	350-880	430-1000	425-900	500-1000	1140
1250	-	-	-	-	-	480-1000	585-1090	740-1250	580-1070	750-1250	1390
1400	-	-	-	-	-	480-1150	585-1240	750-1400	580-1220	750-1400	1540
1600	-	-	-	-	-	480-1330	585-1420	750-1600	580-1400	750-1600	1740
1800	-	-	-	-	-	480-1530	585-1620	750-1800	580-1600	750-1800	1950
2000	-	-	-	-	-	480-1725	585-1815	750-2000	580-1800	750-2000	2150

43**

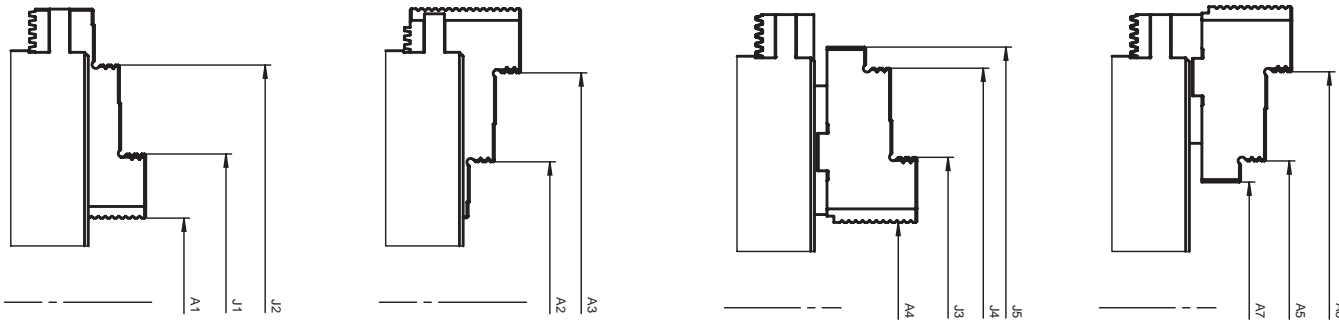
Wielkość uchwytu [mm] Размер патрона [мм]	d1 min.	d2 max.	Max. wysięg szczęk [mm] Макс. вылет кулачков [мм]
85	3	85	101
100	3	10	116
125	8	125	150
160	8	160	185
200	10	200	235
250	10	250	296
315	15	315	369
350	15	350	404
400	20	400	465
500	45	500	570
630	50	630	720
800	50	800	900
1000	170	1000	1090
1250	170	1250	1340
1400	470	1400	1515
1600	470	1600	1715
1800	470	1800	1920
2000	470	2000	2120

3864, 3865

Wielkość uchwytu [mm] Размер патрона [мм]	Szczęki jednolite twarde Кулачки цельные каленые					Szczęki dzielone twarde Кулачки сборные каленые					Max. wysięg szczęk [mm] Макс. вылет кулачков [мм]
	d1	d2	d3	d4	d5	d1	d2	d3	d4	d5	
125	6-43	42-78	83-120	34-68	74-110	6-43	50-87	94-125	33-70	76-119	151
160	8-64	52-107	102-160	47-100	98-154	8-64	67-121	118-160	45-97	92-146	204
200	8-90	64-145	132-200	55-135	121-202	8-90	74-156	134-200	52-130	109-190	246
250	12-118	82-188	165-250	68-174	150-256	12-118	82-188	164-250	68-174	150-256	306
315	12-131	95-215	192-315	82-200	178-299	12-131	108-226	153-315	68-182	150-265	384
400	15-202	140-308	232-400	95-280	213-400	15-202	132-296	236-400	73-252	169-352	472
500	30-235	152-361	291-500	132-335	270-474	30-235	121-402	197-478	135-413	210-489	600
630	40-335	192-487	358-630	175-467	340-630	40-335	132-555	210-630	150-585	220-630	770
800	-	-	-	-	-	180-482	290-644	420-800	285-635	440-800	940
1000	-	-	-	-	-	310-600	410-950	580-1000	415-840	530-1000	1140
1250	-	-	-	-	-	480-1000	585-1090	740-1250	580-1070	770-1250	1390
1400	-	-	-	-	-	480-1150	585-1240	750-1400	580-1220	770-1400	1540
1600	-	-	-	-	-	480-1330	585-1420	750-1600	580-1400	770-1600	1740
1800	-	-	-	-	-	480-1530	585-1620	750-1800	580-1600	770-1800	1950
2000	-	-	-	-	-	480-1725	585-1815	750-2000	580-1800	770-2000	2150

4505, 4605, 4705 4805

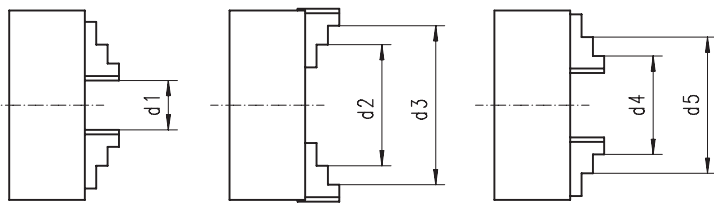
Wielkość uchwytu [mm] Размер патрона [мм]	d1 min.	d2 max.	Max. wysięg szczęk [mm] Макс. вылет кулачков [мм]
200	4	200	240
250	5	250	300
315	10	315	370
400	15	400	470
500	20	500	575
630	30	630	725
800	50	800	900
1000	175	1000	1100
1250	350	1250	1345
1400	350	1400	1520
1600	350	1600	1725
1800	350	1800	1925
2000	350	2000	2130



ZAKRES MOCOWANIA
ДИАПАЗОН ЗАЖИМА

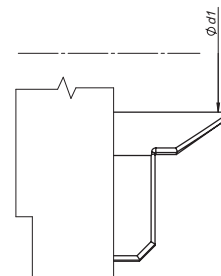
34**

Wielkość uchwytu [mm] Размер патрона [мм]	Szczęki jednolite twarde Кулачки цельные каленые					Szczęki dzielone twarde Кулачки сборные каленые						
	A1	J1	J2	A2	A3	A4	J3	J4	A5	A6	J5	A7
125	4-29	28-53	100-125	38-63	100-125	10-25	38-80	107-125	27-62	90-125	72-110	60-95
160	4-90	34-120	90-160	61-150	90-160	10-39	60-134	86-160	100-147	120-160	132-160	35-88
200	5-105	49-149	100-200	70-170	100-200	10-50	70-184	103-200	100-174	120-200	152-200	45-124
250	8-130	66-188	128-250	81-170	120-250	10-64	94-170	174-250	80-154	160-235	195-250	60-185
315	10-155	74-200	142-315	95-189	152-315	24-88	108-210	214-315	100-215	145-315	236-315	80-195
400	10-174	120-276	258-400	118-278	260-413	15-168	124-272	263-412	115-268	260-410	-	-
500	52-254	158-358	290-500	165-360	306-500	64-256	166-360	306-502	165-360	305-500	-	-
630	-	-	-	-	-	25-326	165-490	335-630	210-512	352-654	-	-
800	-	-	-	-	-	170-410	335-573	475-715	368-660	510-800	-	-
1000	-	-	-	-	-	300-630	480-860	620-1000	570-860	715-1000	-	-
1200	-	-	-	-	-	480-895	645-1060	785-1200	770-1060	910-1200	-	-



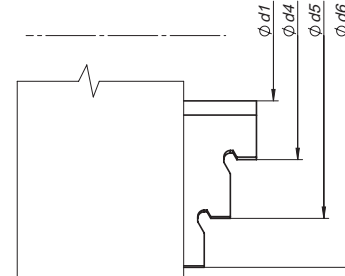
CT00, CT00 F, CT74, 3204-CT, 3234-CT

Wielkość uchwytu [mm] Размер патрона [мм]	d1	d2	d3	d4	d5
80	4-27	22	69	26	75
100	4-34	27	88	34	93
125	5-45	35	110	45	125
160	5-65	55	145	50	160
200	6-90	70	190	60	200
250	6-120	75	240	80	250
315	10-140	80	280	100	315
400	10-170	95	355	120	400



3868

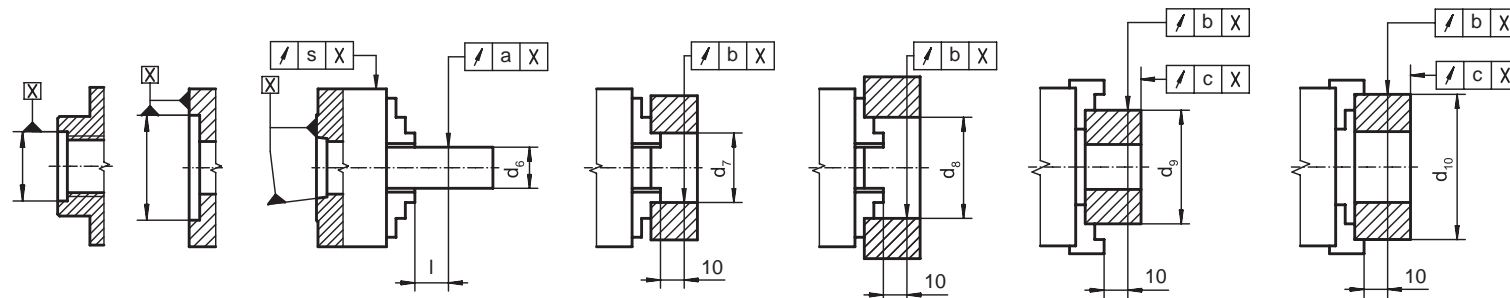
Wielkość uchwytu [mm] Размер патрона [мм]	Ø d1
3868-85	1,5-25



3286

Wielkość uchwytu [mm] Размер патрона [мм]	Ø d1	Ø d2	Ø d3	Ø d4	Ø d5	Ø d6	Ø d7
3286-49-M12x1	0,5-32	17-39	35-57	20-27	37-63	50-75	5-14
3286-60-M16x1	0,5-35	20-42	38-60	20-52	37-70	61-85	5-20

DOKŁADNOŚĆ MOCOWANIA
ТОЧНОСТЬ ЦЕНТРИРОВАНИЯ

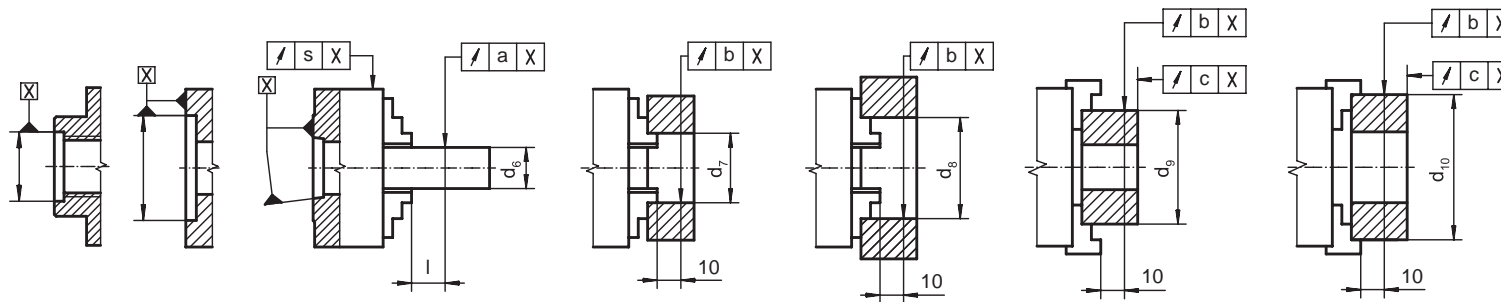


32**, 35**, 36**, 37**, 38**

Wielkość uchwytu [mm]	l	d ₆	d ₇	d ₈	d ₉	d ₁₀		Dokładność mocowania [mm]																	
						Szczęki jednolite twarde Кулачки цельные каленные	Szczęki dzielone twarde Кулачки сборные каленные	Точность центрирования [mm]																	
								35** PREMIUM				35**, 37**, 38**				32**, 36**				3284, 3285					
Размер патрона [мм]	a	b	c	s	a	b	c	s	a	b	c	s	a	b	c	s									
80	40	10	-	14	40	60	35	63	-	0,010	0,013	0,008	0,010	0,020	0,025	0,015	0,020	0,030	0,025	0,015	0,020	0,050	0,075	0,040	0,050
100	40	10	14	18	40	75	50	80	-	0,010	0,013	0,008	0,010	0,020	0,025	0,015	0,020	0,030	0,025	0,015	0,020	0,050	0,075	0,040	0,050
125	60	18	25	30	50	100	62	100	120	0,015	0,018	0,010	0,015	0,030	0,035	0,020	0,030	0,030	0,035	0,020	0,030	0,050	0,075	0,040	0,050
160	60	18	30	40	50	135	88	100	150	0,015	0,018	0,010	0,015	0,030	0,035	0,020	0,030	0,030	0,035	0,020	0,030	0,050	0,075	0,040	0,050
200	80	30	40	53	80	162	96	160	185	0,020	0,023	0,013	0,020	0,040	0,045	0,025	0,040	0,040	0,045	0,025	0,040	0,050	0,075	0,040	0,050
250	80	30	53	75	80	200	150	160	225	0,020	0,023	0,013	0,020	0,040	0,045	0,025	0,040	0,040	0,045	0,025	0,040	0,080	0,075	0,070	0,080
315	120	53	75	100	125	252	210	250	300	0,025	0,028	0,015	0,025	0,050	0,055	0,030	0,050	0,050	0,055	0,030	0,050	0,080	0,075	0,070	0,080
400	120	53	100	125	125	282	250	250	350	0,030	0,033	0,015	0,030	0,060	0,065	0,030	0,060	0,060	0,065	0,030	0,060	-	-	-	-
500	160	75	100	125	200	282	300	400	400	0,050	0,055	0,030	0,050	0,100	0,075	0,050	0,100	0,100	0,100	0,050	0,100	-	-	-	-
630	160	75	125	160	200	325	400	400	400	0,070	0,075	0,050	0,070	0,100	0,100	0,050	0,100	0,100	0,100	0,050	0,100	-	-	-	-
800	160	160	200	250	325	500	400	500	500	0,100	0,100	0,050	0,100	0,150	0,150	0,060	0,150	0,150	0,150	0,060	0,150	-	-	-	-
1000	160	250	315	400	500	630	500	-	630	0,120	0,120	0,060	0,120	0,150	0,150	0,080	0,150	0,150	0,150	0,080	0,150	-	-	-	-
1250	200	-	-	500	800	800	1000	-	1000	0,120	0,120	0,060	0,120	0,150	0,150	0,080	0,150	0,150	0,150	0,080	0,150	-	-	-	-
1400	200	-	-	500	800	800	1000	-	1000	0,120	0,120	0,060	0,120	0,150	0,150	0,100	0,150	0,180	0,180	0,120	0,180	-	-	-	-
1600	200	-	-	500	800	800	1000	-	1000	0,150	0,150	0,080	0,150	0,180	0,180	0,120	0,180	0,200	0,200	0,160	0,200	-	-	-	-
1800	200	-	-	500	800	800	1000	-	1000	0,200	0,200	0,120	0,200	0,220	0,220	0,160	0,220	0,250	0,250	0,200	0,250	-	-	-	-
2000	200	-	-	500	800	800	1000	-	1000	0,200	0,200	0,120	0,200	0,220	0,220	0,160	0,220	0,250	0,250	0,200	0,250	-	-	-	-

34**

Wielkość uchwytu [mm]	l	d ₆	d ₇	d ₈	d ₉	d ₁₀	Dokładność mocowania [mm]					
							Точность центрирования [mm]					
							a	b	c	s		
125	60	14	20	29	50	100	95	125	0,015	0,015	0,010	0,020
160	60	14	20	38	50	135	100	160	0,020	0,015	0,010	0,020
200	80	14	22	50	80	162	150	200	0,020	0,020	0,010	0,020
250	80	15	32	64	80	200	180	250	0,020	0,020	0,010	0,020
315	120	20	64	89	125	252	225	290	0,025	0,025	0,010	0,025
400	120	53	100	125	125	282	250	300	0,030	0,030	0,015	0,030
500	160	75	100	125	200	325	300	400	0,050	0,050	0,030	0,050
630	160	75	125	160	200	400	400	400	0,070	0,070	0,050	0,070
800	160	200	250	282	400	500	400	630	0,100	0,10	0,050	0,100
1000	160	325	400	500	500	630	630	800	0,120	0,120	0,060	0,120
1200	160	500	630	-	700	800	800	1000	0,160	0,160	0,080	0,160

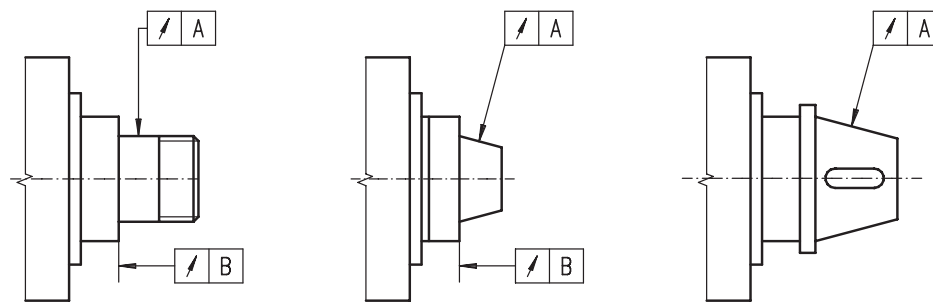


**DOKŁADNOŚĆ MOCOWANIA
ТОЧНОСТЬ ЦЕНТРИРОВАНИЯ**

CT00, CT00 F, CT74

Wielkość uchwytu [mm] Размер патрона [мм]	l	d ₆	d ₇	d ₈	d ₉	d ₁₀	a			b			c			s				
							Klas dokładności • Класс точности													
							A	B	P	A	B	P	A	B	P	A	B	P		
80	40	8	12	15	45	60	35	63	0,010	0,015	0,025	0,012	0,018	0,030	0,006	0,012	0,018	0,010	0,015	0,025
100	40	12	16	18	52	75	50	80	0,010	0,015	0,025	0,012	0,018	0,030	0,006	0,012	0,018	0,010	0,015	0,025
125	50	16	20	28	62	100	62	100	0,010	0,015	0,025	0,012	0,018	0,030	0,006	0,012	0,018	0,010	0,015	0,025
160	50	20	32	40	62	135	88	100	0,012	0,020	0,030	0,015	0,024	0,036	0,009	0,015	0,024	0,012	0,020	0,030
200	80	25	32	45	92	162	96	160	0,012	0,020	0,030	0,015	0,024	0,036	0,009	0,015	0,024	0,012	0,020	0,030
250	80	32	50	55	135	200	150	160	0,015	0,024	0,040	0,018	0,030	0,048	0,009	0,018	0,024	0,015	0,025	0,040
315	120	50	80	100	202	252	210	250	0,018	0,024	0,040	0,018	0,030	0,048	0,012	0,024	0,030	0,015	0,025	0,040
400	120	50	80	100	202	282	250	250	0,024	0,036	0,060	0,024	0,036	0,060	0,012	0,024	0,030	0,020	0,030	0,050

- 1
- 2
- 3
- 4
- 5
- 6



**WYWAŻENIE UCHWYTÓW
СТАТИЧЕСКИЙ БАЛАНС**

W celu uzyskania wyszczególnionych dokładności mocowania uchwytu zamocowanego na obrabiarce niezbędne jest:

- 1) zapewnić bicie końcówki wrzeciona obrabiarki nie przekraczające podanych wartości,
- 2) uwzględnić podstawowe wymagania w zakresie prawidłowego mocowania uchwytu na końcówce wrzeciona, zgodnie z instrukcją obsługi.

Для получения указанной точности патрона, установленного на станке, необходимо:

- 1) обеспечить, чтобы биения конца шпинделя не превышали значений, указанных в таблице,
- 2) соблюсти основные требования для правильного монтажа патрона на шпиндель в соответствии с инструкцией по установке патрона.

A - B			
35**		32**, 36**, 37**	
Ø 80 - 400	0,003mm	Ø 80 - 160	0,003mm
Ø 500 - 630	0,005mm	Ø 200 - 800	0,005mm

1
2
3
4
5
6

MAKSYMALNE PRĘDKOŚCI OBROTOWE (OBR. / MIN.)
МАКСИМАЛЬНО ДОПУСТИМАЯ СКОРОСТЬ ВРАЩЕНИЯ (ОБ. / МИН.)

Dopuszczalne obroty uchwytu zależą od wielu czynników, takich jak: parametry skrawania, masa przedmiotu obrabianego i wyważenia lub rodzaju obróbki (toczenie przerywane lub ciągłe), itp.

Max. prędkości, jakie wskazano w tabeli poniżej nie powinny spowodować zmniejszenie siły mocowania do połowy swojej wartości początkowej. Podczas obróbki w stabilnych warunkach (materiały, narzędzia do obróbki skrawaniem, warunki pracy), siła zacisku może zostać zmniejszona maksymalnie do 67% wartości początkowej.

Dotyczy uchwytu wyposażonego w standardowe szczęki, nie wystające poza zewnętrzną średnicę uchwytu, a niewyważenie "uchwyt-przedmiot obrabiany" jest zachowane (nieprzekraczające 20 gmm/kg). Uchwyt i szczęki muszą być w dobrym stanie.

W przeciwnym razie, należy zapoznać się z obliczeniami, jak wskazano w normie PN-M-60650.

Допустимые обороты токарного патрона, зависят от многих факторов, таких как: режим резания, масса обрабатываемой детали и сбалансирования или вида обработки (точение, или точение непрерывное), и т.д.

Максимальная скорость, которая указана в таблице ниже не должна привести к снижению силы зажима до половины своего начального значения. Во время работы в стабильных условиях (материалы, инструмент для станков для обработки металла, условия труда), сила зажима может быть уменьшена до 67% от начальной.

Относительно к патрону использующего стандартные кулачки не выступающие за внешний диаметр патрона, дисбаланс "патрон-заготовка" сохраняется (размером 20gmm/кг). Патрон и кулачки должны быть в хорошем состоянии.

В противном случае, вам надо ознакомиться с расчетами, как указано по PN-M-60650

3105, 32, 35**, 36**, 37**, 38****

Wielkość uchwytu [mm] Размер патрона [мм]	Max. obr./min. Макс. об./мин.			
	Korpus stalowy Корпус стальной		Korpus żeliwny Корпус чугунный	
	35**, 356*, 37**	38**, 386*	3105, 32**, 36**	38**
80	7.000	-	5.000	-
100	6.300	-	4.500	-
125	5.500	3.800	4.000	-
160	4.600	3.200	3.600	-
200	4.000	2.800	3.000	2.000
250	3.500	2.400	2.500	1.500
315	2.800	1.900	2.000	1.200
400	2.000	1.400	1.600	800
500	1.300	900	1.000	600
630	1.000	700	800	500
800	800	560	600	400
1000	600	400	400	-
1250	500	350	300	-
1400	440	-	250	-
1600	380	-	220	-
1800	340	-	190	-
2000	300	-	170	-

43**

Wielkość uchwytu [mm] Размер патрона [мм]	Max. obr./min. Макс. об./мин.	
	Korpus stalowy Корпус стальной	
	Korpus stalowy Корпус стальной	Korpus żeliwny Корпус чугунный
80	7.640	-
85	7.190	-
100	6.120	-
125	4.890	-
140	4.370	-
160	3.820	-
200	3.060	1.800
250	2.450	1.500
315	1.940	1.200
400	1.530	860
500	1.220	690
630	970	550
800	760	430
1000	610	340
1250	490	280
1400	440	250
1600	380	220
1800	340	190
2000	300	170

CT00, CT00 F, CT74

Wielkość uchwytu [mm] Размер патрона [мм]	Max. obr./min. Макс. об./мин.
80	7.000
100	6.300
125	5.500
160	4.600
200	4.000
250	3.500
315	2.800
400	2.000

4505, 4605, 4705, 4805

Wielkość uchwytu [mm] Размер патрона [мм]	Max. obr./min. Макс. об./мин.			
	4505	4605	4705	4805
200	2.500	2.000	3.000	2.500
250	2.000	1.800	2.500	2.000
315	1.500	1.200	2.000	1.700
400	1.000	800	1.500	1.300
500	700	600	1.000	800
630	540	480	750	660
800	420	360	600	520
1000	280	240	380	330
1250	210	170	-	-

34**

Wielkość uchwytu [mm] Размер патрона [мм]	Max. obr./min. Макс. об./мин.
125	6.000
160	5.400
200	4.600
250	4.200
315	3.300
400	2.400
500	1.500
630	1.200
800	960
915	840
1000	720
1250	600

3105, 32, 35**, 36**, 37**, 38**, 45**, 46**, 47**, 48****

Wielkość uchwytu [mm]	Moment obrotowy na kluczu [Nm]	Siła zacisku [daN]
Размер патрона [мм]	Вращающий момент ключа [Нм]	Усилие зажима [даН]
80	35	1.000
100	50	1.700
125	75	2.400
160	120	3.100 (2.400*)
200	160	3.700 (2.900*)
250	180	4.600 (3.600*)
315	200	5.500 (4.400*)
400	280	6.500 (4.900*)
500	360	7.200
630	460	8.000
800	500	9.000
1000	500	11.500
1250	500	12.500
1400	500	12.500
1600	500	12.500
1800	500	12.500
2000	500	12.500

* Do Typu 3105 • Для типа 3105

- Siła zacisku jest sumą sił wszystkich szczęk działających promieniowo na nieobrcającą się detal.
- Wyszczególnione siły zacisku stanowią wartości przybliżone. Dotyczą one uchwytów w dobrym stanie, które są smarowane smarem zalecanym w instrukcji obsługi.

3404

Wielkość uchwytu [mm]	Moment obrotowy na kluczu [Nm]	Siła zacisku [daN]
Размер патрона [мм]	Вращающий момент ключа [Нм]	Усилие зажима [даН]
125	40	3.000
160	100	6.000
200	160	8.500
250	200	11.000
315	250	13.000
400	280	20.000
500	320	23.000
630	350	25.000
800	350	25.000
1000	350	25.000
1200	350	25.000

MAX. SIŁA ZACISKU
 МАКС. УСИЛИЕ ЗАЖИМА

- Суммарной сжимающей силой является сумма всех сил, действующая радиально на контрольную оправку.
- Указанные силы являются приблизительными значениями для патронов в идеальном состоянии, которые были смазаны смазкой, рекомендуемой в инструкции по эксплуатации

СТО0, СТО0 F, СТ74

Wielkość uchwytu [mm]	Moment obrotowy na kluczu [Nm]	Siła zacisku [daN]
Размер патрона [мм]	Вращающий момент ключа [Нм]	Усилие зажима [даН]
80	35	650
100	50	750
125	75	1400
160	120	2000
200	160	2500
250	180	3800
315	200	4500
400	280	5500

WYWAŻENIE UCHWYTÓW
 СТАТИЧЕСКИЙ БАЛАНС

34**

Wielkość uchwytu [mm]	gcm
Размер патрона [мм]	gcm
125	16
160	32
200	63
250	125
315	250

СТО0, СТО0 F, СТ74

Wielkość uchwytu [mm]	gcm		
Размер патрона [мм]	A	B	P
80	11	18	28
100	16	25	40
125	23	35	56
160	32	50	80
200	45	71	112
250	63	100	160
315	90	140	224
400	140	200	310

35, 37****

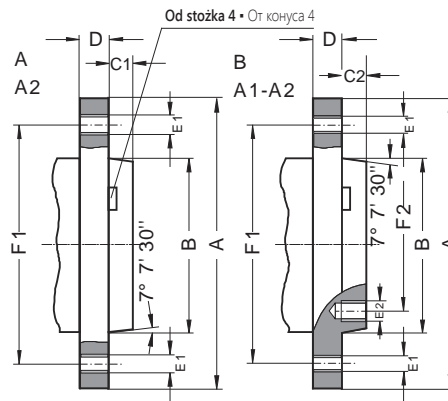
Wielkość uchwytu [mm]	gcm
Размер патрона [мм]	gcm
80	11
100	16
125	23
160	32
200	45
250	63
315	90
400	140
500	300
630	640

1
2
3
4
5
6

**DIN 55026 - TYP A, TYP B / ТИП А2, ТИП В
ISO 702/I - TYP A2, TYP A1-A2 / ТИП А2, ТИП А1-А2**

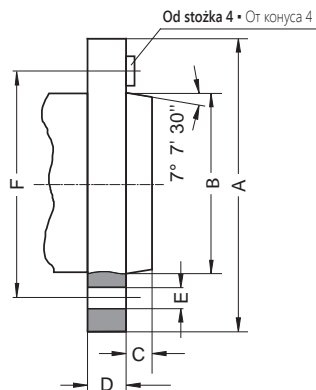


- Тип А: Gwintowane otwory w kołnierzu
- Тип В: Gwintowane otwory w kołnierzu oraz w podstawie
- Wymiary podstawy zgodne z ISO702/I
- Тип А: Крепление болтами (по внешнему кругу)
- Тип В: Крепление болтами (по внешнему кругу) или внутри конуса
- Размеры в скобках в соответствии с ISO 702 /I



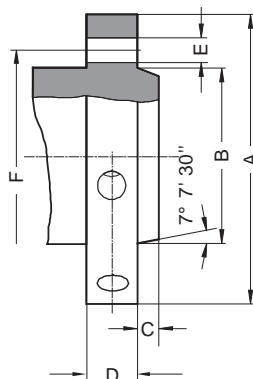
Wielkość końcówki Размер шпинделя	A	B max.	C1	C2	D	E1 (DIN)	E1 (ISO)	F1	E2 (DIN)	E2 (ISO)	F2
3	92	53,983	11	-	16	3xM10	-	70,6	-	-	-
4	108	63,521	11	-	20	11xM10	-	82,6	-	-	-
5	133	82,573	13	14,288	22	11xM10	-	104,8	8xM10	-	61,9
6	165	106,385	14	15,875	25	11xM12	-	133,4	8xM12	-	82,6
8	210	139,731	16	17,462	28	11xM16	-	171,4	8xM16	-	111,1
11	280	196,883	18	19,050	35	11xM20	11xM18	235,0	8xM20	8xM18	165,1
15	380	285,791	19	20,638	42	12xM24	12xM22	330,2	11xM24	11xM22	247,6
20	520	412,795	21	22,225	48	12xM24	-	463,6	11xM24	-	368,3
28	725	584,248	24	25,400	56	12xM30	-	647,6	11xM30	-	530,2

**DIN 55027, ISO 702/III - TYP C / ТИП С
МОЦОВАНИЕ БАГНЕТОВЕ**



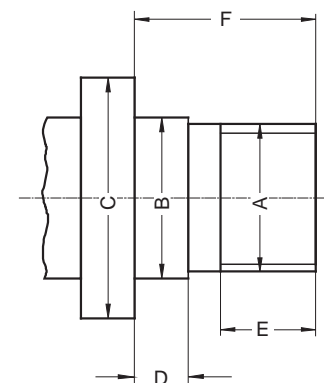
Wielkość końcówki Размер шпинделя	A	B max.	C	D	E	F
3	102	53,983	11	16	3x21	75,0
4	112	63,521	11	20	3x21	85,0
5	135	82,573	13	22	4x21	104,8
6	170	106,385	14	25	4x23	133,4
8	220	139,731	16	28	4x29	171,4
11	290	196,883	18	35	6x36	235,0
15	400	285,791	19	42	6x43	330,2
20	540	412,795	21	48	6x43	463,6

**DIN 55029, ISO 702/II - TYP D / ТИП D
CAMLOCK**

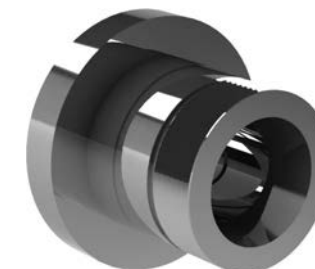


Wielkość końcówki Размер шпинделя	A	B max.	C	D	E	F
3	92	53,983	11	32	3x15,1	70,6
4	117	63,521	11	34	3x16,7	82,6
5	146	82,573	13	38	6x19,8	104,8
6	181	106,385	14	45	6x23,0	133,4
8	225	139,731	16	50	6x26,2	171,4
11	298	196,883	18	60	6x31,0	235,0
15	403	285,791	19	70	6x35,7	330,2
20	546	412,795	21	82	6x42,1	463,6

A	B g5	C min.	D	E	F
M 20	21	30	6,3	10	20
M 24	25	36	8,0	12	24
M 33	34	50	9,0	14	30
M 39	40	56	10,0	16	35
M 45	46	67	11,0	18	40
M 52	55	80	12,0	20	45
M 60	62	90	14,0	22	50
M 76x6	78	112	16,0	30	63
M 105x6	106	150	20,0	40	80

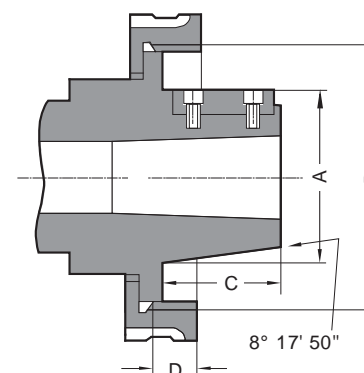


DIN 800 Z GWINTEM
DIN 800 C REZ'YBOJ

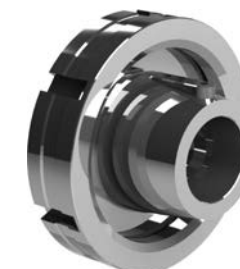


- 1
- 2
- 3
- 4
- 5
- 6

Wielkość końcówki Размер шпинделя	A +0.051	B	C	D	Wpust zabierakowy Шпонка
L00	69.850	3 3/4-6 UNS	50.800	14.288	9.525x38.10
L0	82.550	4 1/2-6 UNS	60.325	15.875	9.525x44.45
L1	104.775	6-6 UNS	73.025	19.050	15.875x60.32
L2	133.350	7 3/4-5 UNS	85.725	25.400	19.050x73.02
L3	165.100	10 3/8-4 UNS	94.425	28.575	25.400x82.55



TYP L - DŁUGI STOŻEK 7:24
ТИП L - ДЛИННЫЙ КОНУС 7:24



1

2

3

4

5

6

