




MARIO PINTO S.p.A.



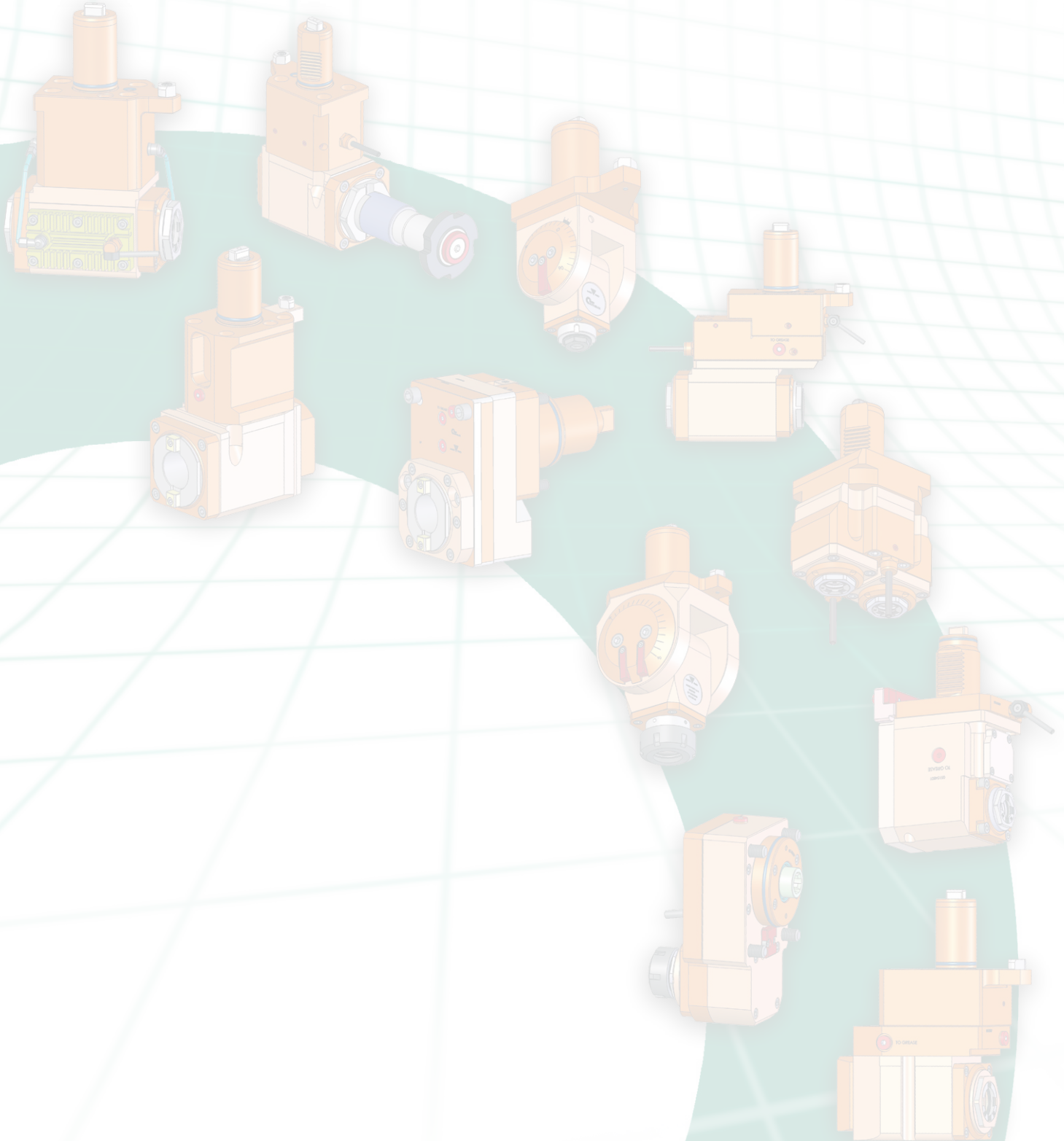
 **ライブツールリング
総合カタログ**

 **Приводной
инструмент
Общий каталог**

2010

顧客のご要望に応じ、あらゆる工作機械メーカーに適合したモジュラー方式を使い、静的及び回転ツールホルダをご提供いたします。

По запросу мы можем изучить и изготовить как невращающиеся, так и вращающиеся держатели с использованием нашей модульной концепции, которая подходит для всех производителей станков.



本カタログの技術資料は予告無く変更されることがあります。

Технические данные, приведенные в этом каталоге являются индикативными и могут меняться без предупреждения.

The logo for BROTECH, featuring a stylized black arrow pointing upwards and to the right, followed by the word "BROTECH" in a bold, red, sans-serif font.

目次

Содержание

目次

Содержание

カタログ案内 / Руководство по каталогу	ページ / страница 8
AVM ANGELINI	ページ / страница 16
BARUFFALDI	ページ / страница 20
DMG GILDEMEISTER	参照 / см. SAUTER
DOOSAN INFRACORE DAEWOO	ページ / страница 32
DIPLOMATIC	ページ / страница 41
ECOCA	参照 / см. BARUFFALDI
EMCO	参照 / см. SAUTER
GOODWAY	ページ / страница 47
HAAS AUTOMATION	ページ / страница 50
HURCO	参照 / см. SAUTER
HWACHEON	ページ / страница 54
HYUNDAI KIA MACHINE	ページ / страница 62
MAZAK	ページ / страница 70
MORI SEIKI	ページ / страница 97
MURATEC MACHINERY	ページ / страница 102
NAKAMURA TOME	ページ / страница 106
OKUMA / OKUMA HOWA	ページ / страница 112
ROMI INDUSTRIAS	ページ / страница 126
SAUTER	ページ / страница 130
TAKAMAZ MACHINERY	ページ / страница 132
TAKISAWA JAPAN	ページ / страница 138
TAKISAWA TAIWAN	ページ / страница 140
VICTOR	参照 / см. DIPLOMATIC
WEILER	参照 / см. DIPLOMATIC
YCM	参照 / см. DIPLOMATIC
付属品 / Принадлежности	ページ / страница 142



MARIO PINTO S.p.A.



ライブ ツーリンク Приводной инструмент

製造に対する考え方

ライブツールはイタリアの工場ですべて製造を行っています。

最先端の製造設備を生かし、最高の品質を保証します。ライブツールの商品本体は鋼から加工されます。一体構造であるため、溶接やボルトで締めた本体から発生する振動及び構造的な欠陥を避けることができます。ライブツールには適切な稼動特性を保証するため、組立後徹底したテストが行われます。

ПРОИЗВОДСТВЕННАЯ ФИЛОСОФИЯ

Весь приводной инструмент производится на нашем заводе в Турине, Италия. Мы обеспечиваем лучшее качество с помощью самых современных и передовых производственных станков. Корпус нашего приводного инструмента обработан из цельного блока стали. Такая моноблочная конструкция позволяет избежать вибрации и структурных дефектов, которые возникают на сварных корпусах и на корпусах с болтовым соединением. После сборки каждый приводной инструмент тщательно протестирован для обеспечения точных рабочих характеристик.

モジュラーコンセプト

モジュラーコンセプトのライブ ツールは以下を提供いたします

- 優れた品質
- 内外部クーラントが可能な幅広いLT
- 迅速な納期対応
- 競争力のある価格

МОДУЛЬНАЯ КОНЦЕПЦИЯ

Модульная концепция, которая используется в разработке нашего приводного инструмента, позволяет нам предложить:

- Наилучшее качество
- Расширенный ряд инструмента для внутренней и внешней подачи СОЖ
- Быстрые поставки
- Конкурентная цена



“特許”ドライブトランスミッション

ドライブトランスミッションはライブツールのコアとなる部分です。ライブツールを初期デザインする際、弊社は市場でさまざまな異なる駆動システムを分析しました。そして特殊で信頼性と耐久性のある革新的な駆動システムをデザインし、特許取得の決定に至りました。

我々の競争力は間接トランスミッションを起こすシャフト外部及びギア内部の駆動キーにあります。このシステムが生み出す可能性のある結果として、シャフトとギアの劣化、低トルクトランスミッション、振動、キーとシャフトの割れという問題がありますが、弊社が保有する特許であるスーパーコンパクトドライブシステムは、上記全ての問題が解決できます。研削されたシャフトとギアが四角形若しくは六角形単位の操作に統一されており、センター径を含む全ての表面は研削されています。

“ЗАПАТЕНТОВАННАЯ” ПЕРЕДАЧА ДВИЖЕНИЯ

Передача движения – это настоящее “сердце” приводного инструмента.

При первоначальной конструкции приводного инструмента, мы анализировали различные системы привода, существующие на рынке. В итоге мы решили разработать и запатентовать особую и новаторскую систему привода, предлагающую надежность и долговечность.

Наши конкуренты используют шпонку снаружи вала и внутри шестерни, создавая тангенциальную передачу (не прямая передача).

Возможные последствия такой системы это: ослабление вала и шестерни; передача с низким крутящим моментом; вибрация, повреждение шпонок и валов.

Наша запатентованная, система привода *SUPERCOMPACT* в состоянии предотвратить все описанные выше проблемы.

Шлифованные вал и шестерня сопрягаются за одну операцию в квадратное или шестиугольное соединение.

Все поверхности шлифованные, включая центрирующий диаметр.

ベベルギアの特徴

弊社のアンギュラーライブツールはらせん歯形を持つベベルギアを使います。これらギアの内外径は研削され、精密にはめあい、高トルクとツールの熱を下げるすることができます。ベベルギア間で起こりうるバックラッシュはギアとツール組立品がはめあわせられる間で最小化されます。これが振動のない操作を可能にします。ライブツールのベベルギアは競合他社が使うギアと比べて大きい円形ピッチを持っています。ベベルギアの歯は0.6/0.8mm (.24”/.31”)深さまで硬くなっています。内部部品は焼き入れ、研削された特殊鋼で作られています。

КОНИЧЕСКАЯ ПАРА ШЕСТЕРЕН

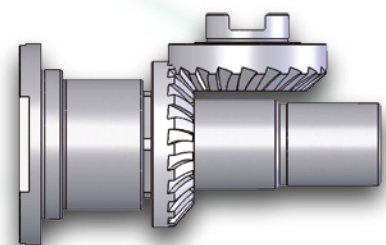
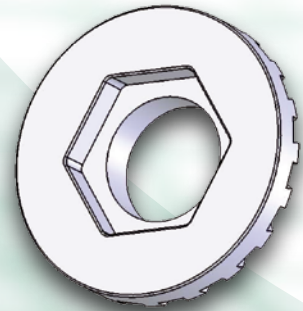
В нашем угловом приводном инструменте используется пара конических шестерен с формой винтового зуба.

Эти шестерни шлифованы внутри и снаружи, что дает очень точное сопряжение, более высокий крутящий момент и уменьшение нагрева инструмента. Возможный зазор между парой конических шестерен минимизируется во время сопряжения шестерен и сборки инструмента.

Это дает возможность осуществлять безвибрационную обработку.

Конические шестерни в нашем приводном инструменте имеют увеличенный размер шага зацепления по сравнению с шестернями, которые используют наши конкуренты. Зубья наших пар конических шестерен закалены на глубину 0.6/0.8 мм (.24”/.31”).

Внутренние детали изготовлены из специальной стали, поверхностно закалённые и отшлифованные.



ベアリングの特徴

我々が使うベアリングは慎重な分析を経て、ライブツール用として特別に選択されたものです。

熱および潤滑油の交換のため、片方のみシールされております。なお二つのベアリングがシングルベアリングとしてライブツールの中で作動します。

ПОДШИПНИКИ

После тщательного анализа мы выбираем подшипники специально для использования в нашем приводном инструменте. Они герметичны только с одной стороны для теплообмена и смазки; два подшипника работают в приводном инструменте как единый подшипник.

“特許”シーリング

ライブツールは特別なラビリンスシールを使い、完全にシールされます。ツールボディと回転シャフトの間の二つのシールですが、一つは回転シャフト近く、もう一つはごみや液体が入るのを防ぐため、ベベルギアとベアリングの長寿命のため内部に設けられています。これは丈夫さ、品質そして耐久性を確保するため、ライブツールの中に設計された“付加価値”であります。

ЗАПАТЕНТОВАННАЯ ГЕРМЕТИЗАЦИЯ

Наш приводной инструмент полностью герметичен благодаря специальному “лабиринтному” уплотнению.

Два уплотнения находятся между корпусом инструмента и вращающимся валом.

Один расположен около вращающегося вала, а другой внутри, что препятствует попаданию грязи и жидкости.

Это обеспечивает долговечность пары конических шестерен и подшипников.

Мы разработали эту “добавочную стоимость” для нашего приводного инструмента, чтобы обеспечить качество и надежность нашим клиентам.

テスト基準および品質認証

それぞれのツールは耐久性を保証するため、最大回転で1時間テストされます。そして耐久性テストが完了するとライブツールに新しい潤滑油を入れ、幾何学的寸法、温度、騒音、振動などの項目を確認するため、最大速度で追加テストを行います。

それぞれのライブツールのテスト結果はそのツールの箱の中に納めてあります。これらの手順が我々製品の総合品質保証であり、工程の最大トレサビリティを保証します。

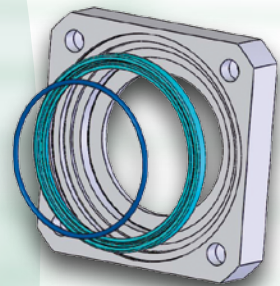
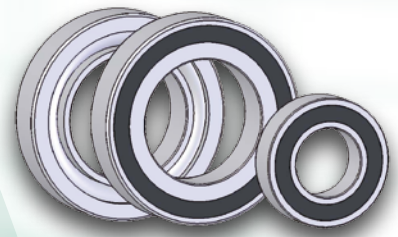
КОНТРОЛЬ И СЕРТИФИКАЦИЯ КАЧЕСТВА

Каждый инструмент протестирован на максимальных оборотах в течении 1 часа для гарантии износоустойчивости.

После завершения такого тестирования, в каждый инструмент добавляется новая смазка и выполняется дополнительный тест на максимальной скорости для проверки следующих параметров: геометрические размеры – температура – шум и вибрация.

Протокол тестирования по каждому инструменту ложится в упаковку к такому инструменту.

Такая процедура обеспечивает максимальную прослеживаемость причин сбоя процессов и подтверждает качество нашей продукции.



ライブツールの試運転

最大速度でのライブツールの正しい使用については、500RPMで40秒間の準備運転を行うことをお勧めします。

РАЗОГРЕВ ПРИВОДНОГО ИНСТРУМЕНТА

Для корректного использования нашего приводного инструмента на максимальной скорости, мы рекомендуем период разогрева в течении 40 секунд при 500 об/мин.

梱包

ライブツールの梱包は作業者が簡単に早く確認できるようにしてご発送が無いように開発されました。箱の外観には製品の記載事項、写真そしてバーコードがあります。

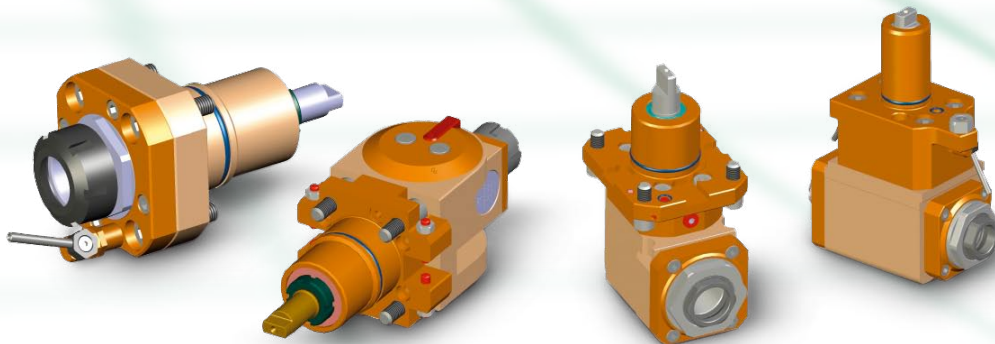
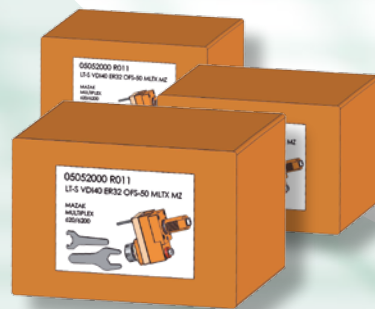
箱の中には取扱説明書以外に適切な使用のためのレンチキットがあり、アンギュラツールの箱にはグリーニングキットがあります。

УПАКОВКА

Упаковка нашего приводного инструмента разработана для облегчения работы и быстрой идентификации для операторов во избежание ошибок отгрузки неправильного инструмента. На внешней стороне каждой коробки есть краткое описание, рисунок и этикетка со штрих кодом.

Кроме руководства по техническому обслуживанию, внутри каждой коробки есть набор гаечных ключей для правильного использования инструмента.

В коробке с угловым инструментом также есть смазочный набор. Внутри каждой коробки с торцевой цилиндрической фрезой есть набор распорок и монтажные детали.



ライブツールリンク

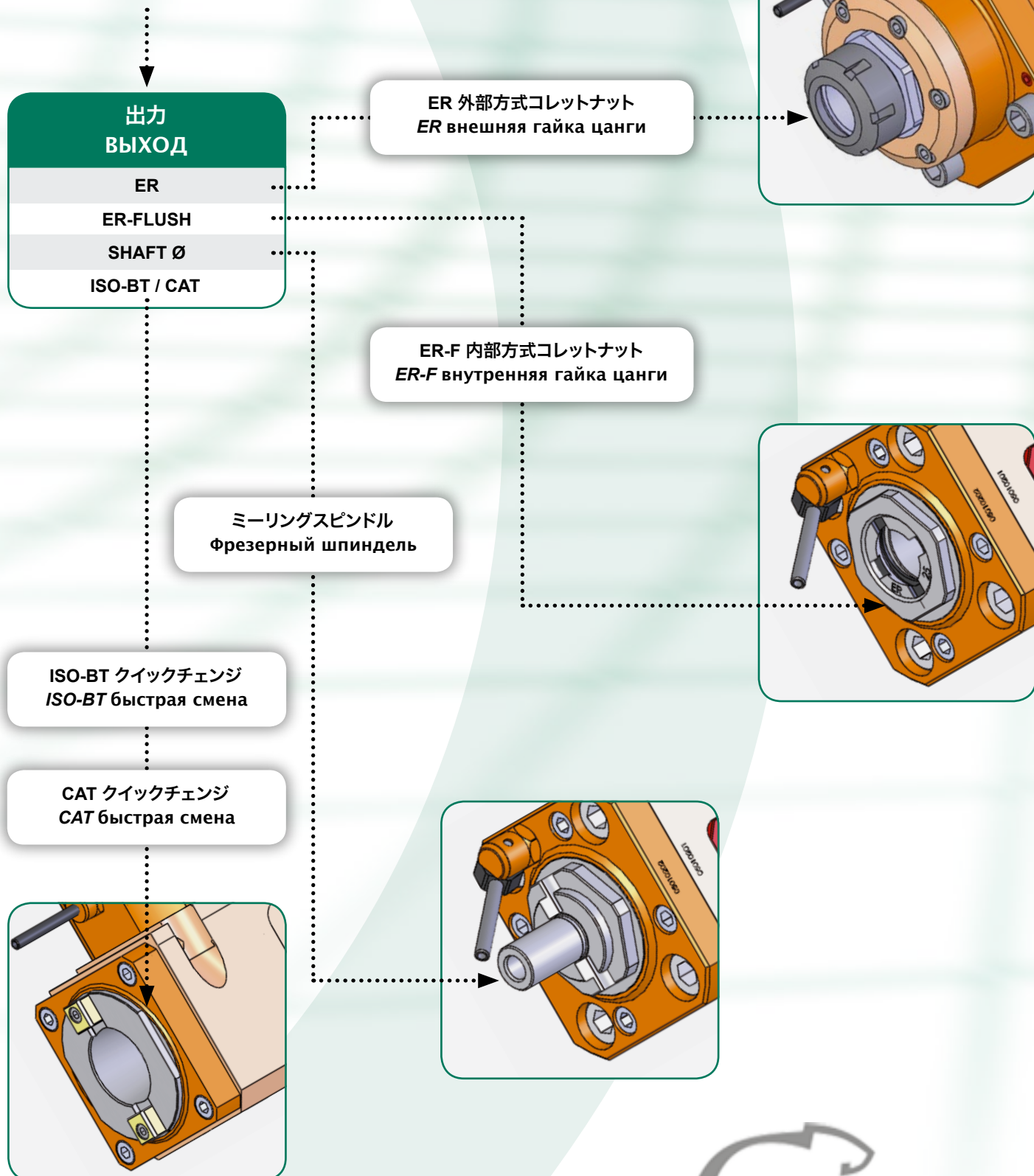
ИНСТРУМЕНТЫ 

カタログ案内

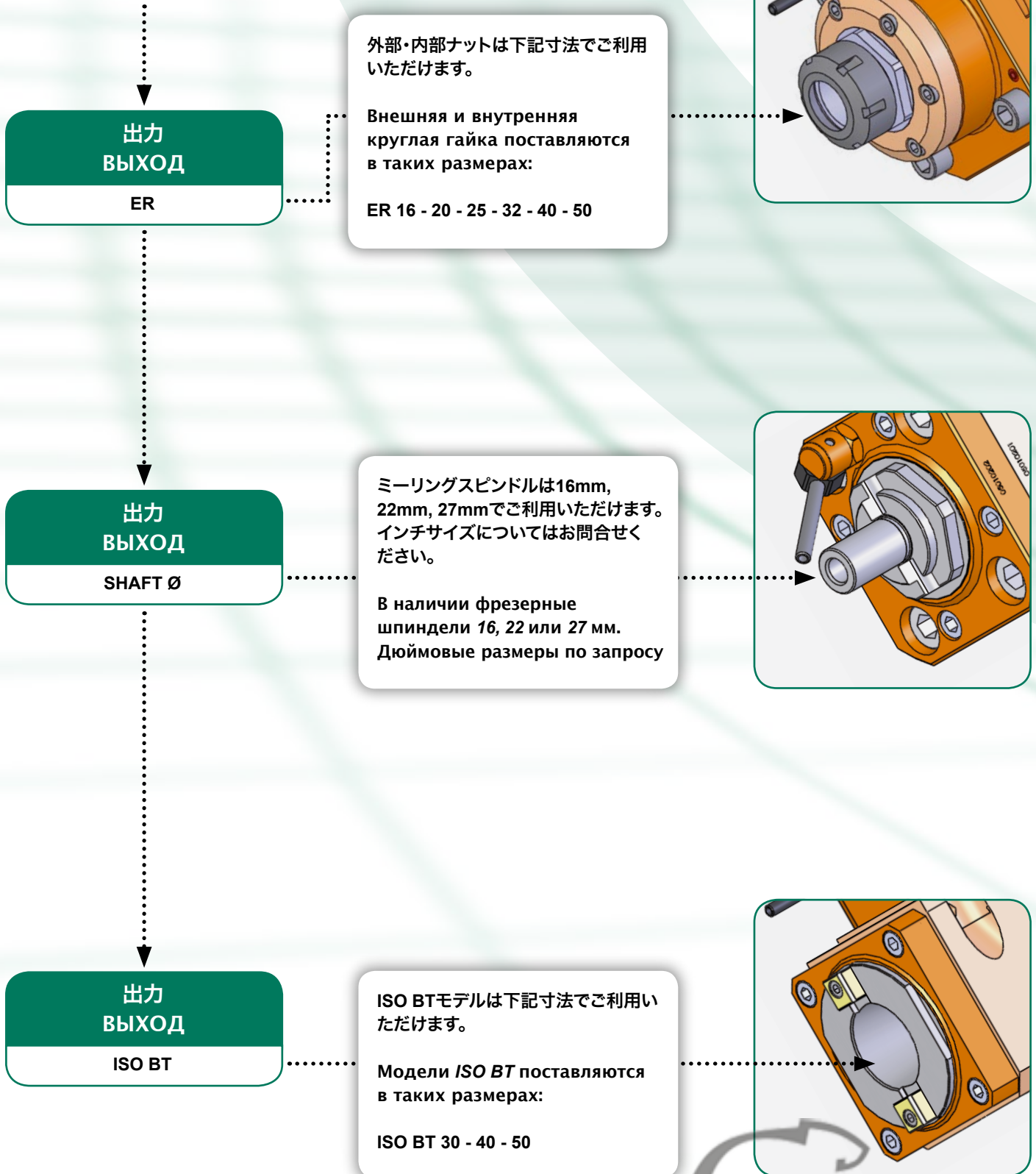
Руководство по каталогу

主要タイプ

Основные виды



ツールホルダのサイズ
Размеры держателей



2種類のクーラント Два различных типа подачи СОЖ

クーラント方式
ПОДАЧА СОЖ

外部
Внешняя

内部/外部
Внутренняя/Внешняя

内部/外部型において、異なる二つのシステムを併に使うことも、それぞれを使うこともできます。

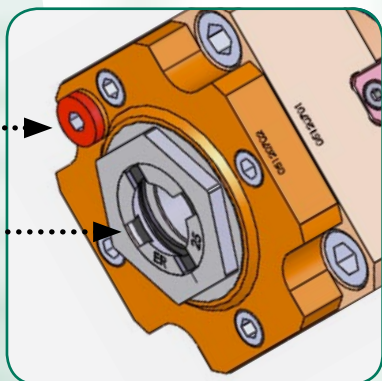
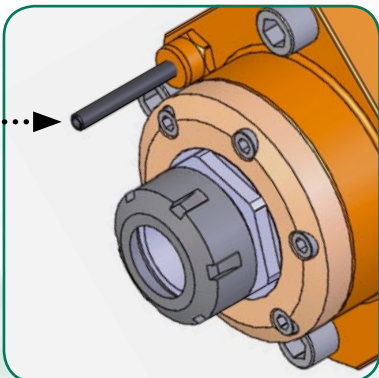
С типом подачи внешняя/внутренняя возможно использование двух систем вместе или по отдельности

警告!

クーラントスルー対応の回転ライブツールのシールは適切なクーラントでない場合劣化することがあります。ろ過 (フィルタ min 0.01 mm, max 0.02 mm)。

ОСТОРОЖНО!

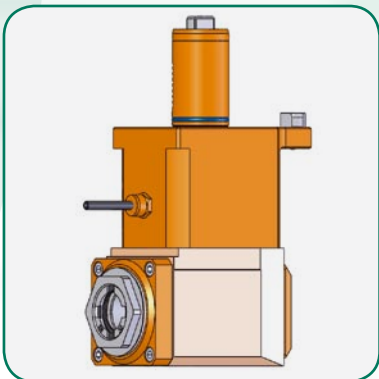
Уплотнения вращающегося приводного инструмента, где проходит СОЖ, могут портиться без достаточного количества СОЖ (фильтр мин. 0.01 мм, макс. 0.02 мм).



弊社のライブツールはマルチプライアおよびディマルチプライアモデルでご利用いただけます。

В нашем ряду приводного инструмента есть модели мультипликаторы и модели редукторы

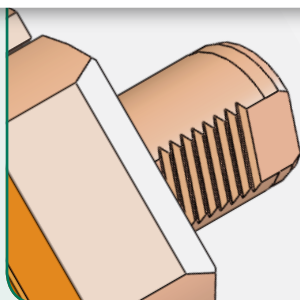
RATIO	in RPM	out RPM
1:1	6000	6000
2:1	6000	3000
1:2	6000	12000
1:3	5000	15000



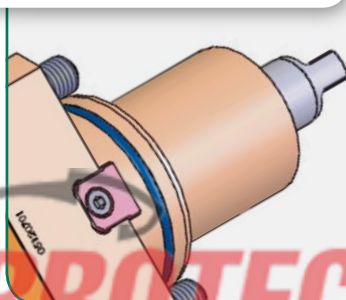
二つの異なる装着の例

Пример двух разных соединений

VDI装着
VDI соединение
VDI 30 - 40 - 50

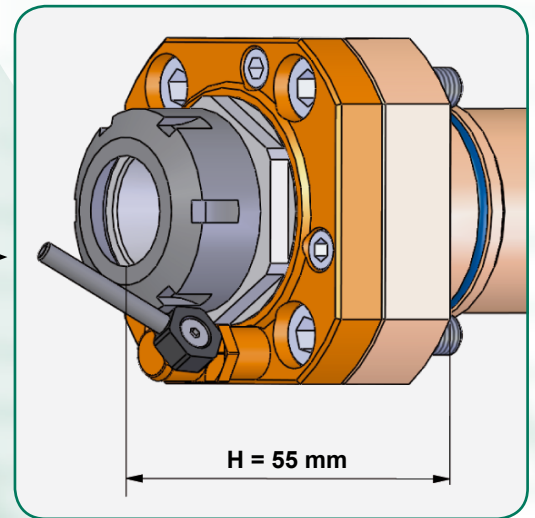


円筒型装着
Цилиндрическое соединение
mm 55 - 65 - 75 - 85



ストレート及びアンギュラライブツールの高さ寸法を読み取る方法

Пример как считать высоту прямого или углового приводного инструмента



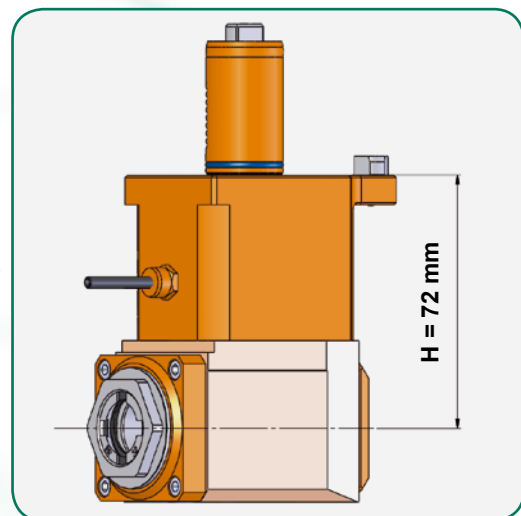
LTA	LTS
H 72 mm	H 55 mm

ストレート方式ツールのH寸法は装着面からコレット端面までの距離です。

При прямом типе инструмента, размер H - это расстояние от установочной поверхности до торцевой поверхности цанга

アンギュラ方式ツールのH寸法は装着面からコレットセンターラインまでの距離です。

При угловом типе инструмента, размер H - это расстояние от установочной поверхности до осевой линии цанга



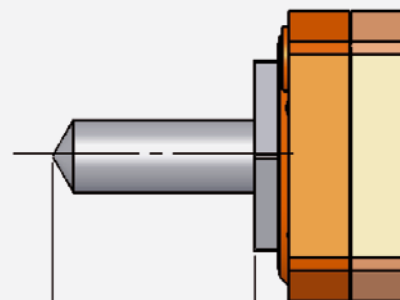
ツール長さを読み取る方法例

Пример как считать длину инструмента

オフセット及び傾斜ライブツールのストレートにおいて、ツール長さはコラムに表示されます。この寸法はコレットからツールまでの最大突き出しを表します。この長さはツールと機械ガイド間の干渉により調節されます。

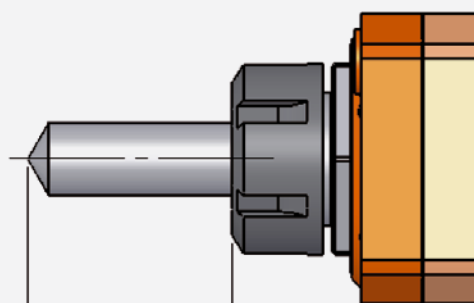
Для прямого, смещенного и поворотного приводного инструмента, длина инструмента указана в колонке под названием "длина инструмента". Этот размер показывает максимальный выступ инструмента из цанги. Это длина контролируется помехой между инструментом и защитой станка.

内部ナット / Внутренняя круглая гайка



マックスツールの長さ
макс. длина инструмента

外部ナット / Наружная круглая гайка

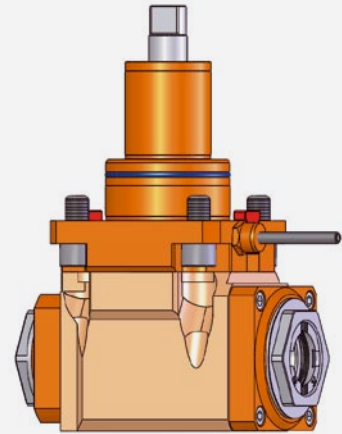


マックスツールの長さ
макс. длина инструмента

ダブルアンギュラー ДВОЙНОЙ УГЛОВОЙ

ダブルアンギュラーライブツールはダブル主軸機械を持つユーザが両方のスピンドルで作業することが可能であり、一つのタレット位置をセーブし、サイクル時間を減らすことができます。

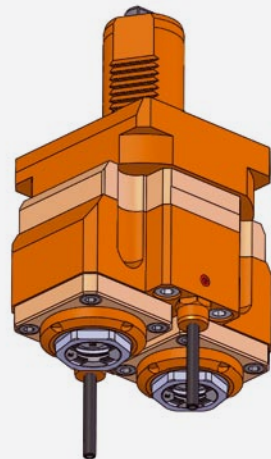
Двойной угловой инструмент позволяет оператору двухшпиндельного станка работать на двух шпинделях и сокращать время цикла, а также экономить одну позицию револьверной головки.



ストレートダブルエス2 ДВОЙНОЙ ПРЯМОЙ S2

二つのスピンドルを持つダブルストレートライブツールを使うことにより、Y軸機械の場合、一つのツールで二つの異なる加工ができ、また時間の節約と一つのタレット位置を維持することができます。

Двойной прямой приводной инструмент с двумя шпинделями позволяет станкам с осью Y выполнять две разные операции одним инструментом, экономя время и одну позицию револьверной головки.

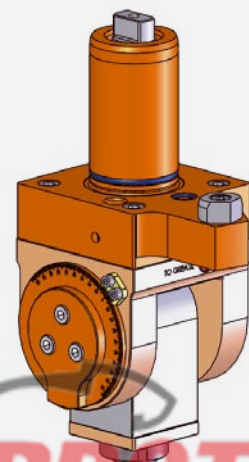


傾斜角度を変更可能 ПОВОРОТНЫЙ

ライブツールを回転させることで右手、左手両方で軸方向と径方向の機械動作が可能です。調整可能なライブツールは最大傾き+0-90°(バージョンによっては93°)で、三つの調整ねじを緩めることで調整が可能です(ライブツールの先に二つ、元の一つ)

Поворотный приводной инструмент может использоваться при осевой и радиальной обработке и управляется правой или левой рукой.

Регулируемый приводной инструмент имеет максимальный наклон + 0 - 90° (в некоторых версиях 93°) и может настраиваться ослаблением трех винтов (два спереди и один сзади инструмента).



電動タレット用スロッシングツール

ПРОРЕЗНОЙ РЕЗЕЦ

для моторизированной револьверной головки

品目

新しいスロッシングツールは12mm若しくは16mmの最大スロット量がある二つのバージョンでご利用になれます。(35mm若しくは65mmストローク)

剛性スライドボックスを通して、タレットのライブツールドライブからの回転は回転毎に(1:1比率)ストロークに変換されます。

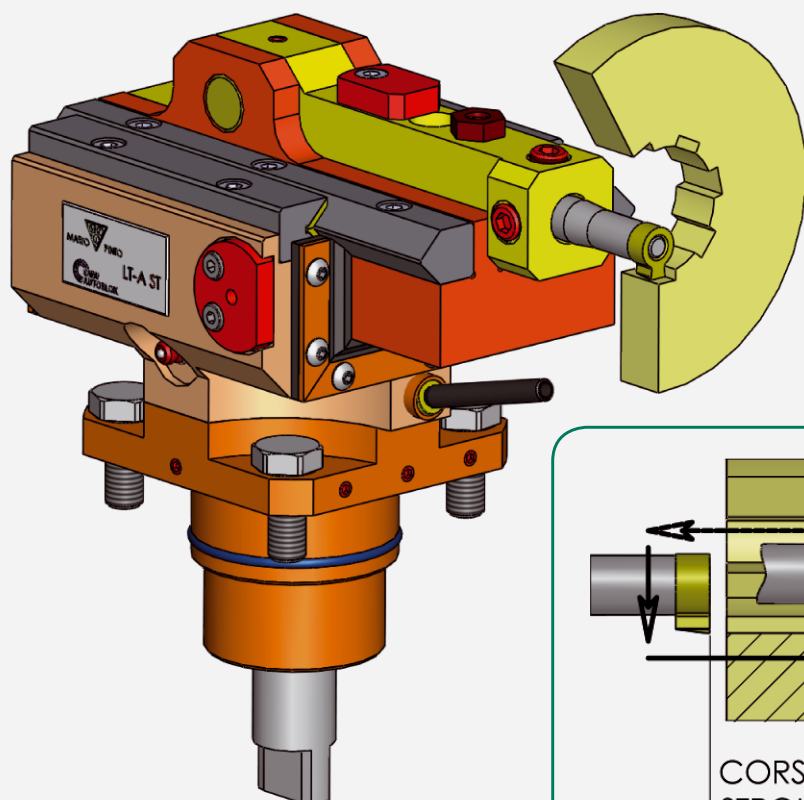
スロッシングツールは本カタログにあるあらゆる径方向タレットおよび以前のタレット一部で使えます。

ОПИСАНИЕ

Новый прорезной инструмент предлагается в двух разных версиях (с ходом 35 или 65 мм) с максимальной емкостью прорези 12 или 16 мм.

Через суппорт каждое вращение от привода инструмента револьверной головки передается в цикл хода (соотношение 1:1).

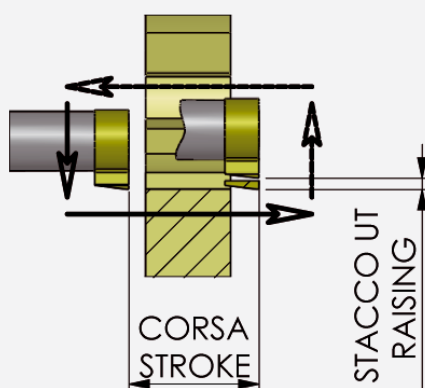
Прорезной инструмент может использоваться на всех радиальных револьверных головках, представленных в этом каталоге и на некоторых передних револьверных головках.



NEW!

LT-A ST

ストローク35~65mm可能
Доступен с ходом 35 и 65 мм



能力

スロット加工例

L = 5 mm 深さ 3,5 mm
材質: 熱処理鋼 38NCD4

回転速度 (slide feed) n = 450 rpm
送り F = 30 mm/min
送り A = 0,05 mm/回転

各スロット実行時間 T = 6,6 sec

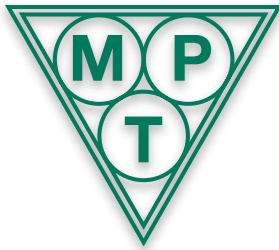
РАБОЧИЕ ХАРАКТЕРИСТИКИ

ПРИМЕР РАБОТЫ РЕЗЦА

L = 5 мм глубина 3,5 мм
МАТЕРИАЛ СТАЛЬ 38NCD4 ЗАКАЛЕННАЯ И ОТПУЩЕННАЯ

Частота вращения (продольная подача) n = 450 об/мин
Подача F = 30 мм/мин
Подача каждого оборота A = 0,05 мм/оборот

ВРЕМЯ ВЫПОЛНЕНИЯ КАЖДОЙ ПРОРЕЗИ T = 6,6 сек



Mario Pinto S.p.A. マリオピント品質認証
 Mario Pinto S.p.A. Сертификат качества



チャック、コレット及びマンドレル
 Патроны, цанги и оправки



認証 UNI EN ISO 9001:2000
 Сертификация UNI EN ISO 9001:2000



ホームページ
 Наши веб-сайты
www.live-tooling.com
www.mariopinto.it



ライブ ツーリング
 Приводной
 инструмент

スペシャルアプリケーション
 Специальные применения



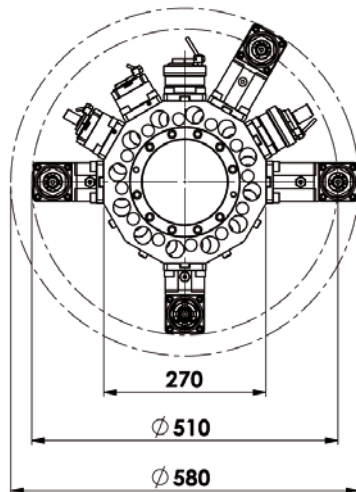
AVM - ANGELINI

機械モデル
MODEL ь СТАНКА

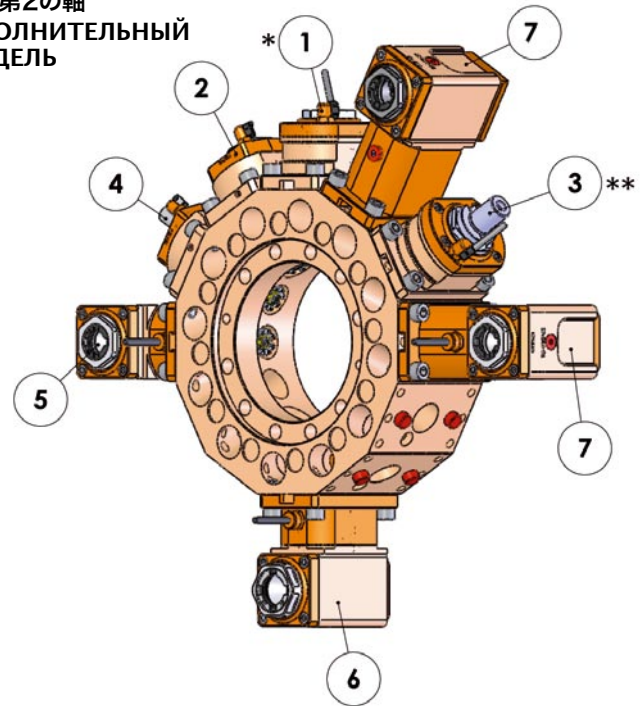
径方向タレット / РАДИАЛЬНАЯ РЕВОЛЬВЕРНАЯ ГОЛОВКА
TBMR 160

**TBMR 160
D - 30**

主軸および第2の軸
ГЛАВНЫЙ И ДОПОЛНИТЕЛЬНЫЙ
ШПИНДЕЛЬ

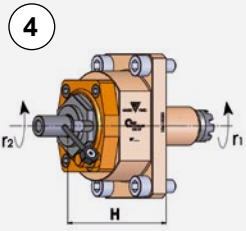
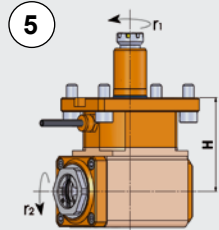
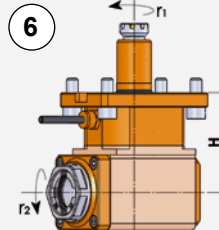
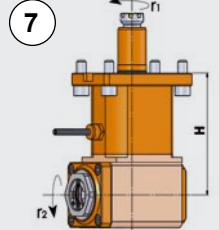


回転径
ДИАМЕТР ВРАЩЕНИЯ



F: 内部ナット / ВНУТРЕННЯЯ КРУГЛАЯ ГАЙКА

モデル МОДЕЛЬ	操作 ОБРАБОТКА	コレット ЦАНГ	速度 СКОРОСТЬ (об/мин)	トルク КРУТЯЩИЙ МОМЕНТ (Нм)	比率 ПЕРЕДАТОЧНОЕ ОТНОШЕНИЕ	高さ H (мм)	ツール長さ ДЛИНА ИНСТРУМЕНТА	クーラント ПОДАЧА СОЖ	パーツNo КОД
<p>1</p>	LT-S 径方向 РАДИАЛЬНАЯ $\Gamma_1 = \Gamma_2$	ER25-F (\varnothing 2-16)	6000	40	1:1	70.5	-	外部 ВНЕШНЯЯ	05081000*
<p>2</p>	LT-S 径方向 РАДИАЛЬНАЯ $\Gamma_1 = \Gamma_2$	ER25-F (\varnothing 2-16)	6000	40	1:1	62.5	-	外部 ВНЕШНЯЯ	05081700
<p>3</p>	LT-S 径方向 РАДИАЛЬНАЯ $\Gamma_1 = \Gamma_2$	DIN 138-22 (\varnothing 22)	6000	40	1:1	75.5	-	外部 ВНЕШНЯЯ	05081300**

モデル МОДЕЛЬ	操作 ОБРАБОТКА	コレット ЦАНГ	速度 СКОРОСТЬ (об/мин)	トルク КРУТЯЩИЙ МОМЕНТ (Нм)	比率 ПЕРЕДАТОЧНОЕ ОТНОШЕНИЕ	高さ H (mm)	ツール長さ ДЛИНА ИНСТРУМЕНТА	クーラント ПОДАЧА СОЖ	パーツNo КОД
 <p>4</p>	LT-S 径方向 РАДИАЛЬНАЯ $r_1 = r_2$	DIN 138-16 ($\varnothing 16$)	6000	40	1:1	67	-	外部 ВНЕШНЯЯ	05081900
 <p>5</p>	LT-A 軸方向 ОСЕВАЯ $r_1 = r_2$	ER25-F ($\varnothing 2-16$)	6000	40	1:1	85	-	外部 ВНЕШНЯЯ	05081100
 <p>6</p>	LT-A 軸方向 ОСЕВАЯ $r_1 = r_2$	ER32-F ($\varnothing 3-20$)	6000	40	1:1	85	-	外部 ВНЕШНЯЯ	05081400
 <p>7</p>	LT-A 軸方向 ОСЕВАЯ $r_1 = r_2$	ER25-F ($\varnothing 2-16$)	6000	40	1:1	120	-	外部 ВНЕШНЯЯ	05081200
		ER25-F ($\varnothing 2-16$)	6000	40	1:1	120	-	内部/外部 ВНУТРЕННЯЯ/ ВНЕШНЯЯ	05081800

- * ライブツールコード 05081000 はまもなく在庫がなくなり、コード 05081700 に変わります。
Отсутствующий приводной инструмент код 05081000 заменен кодом 05081700
- ** ライブツールコード 05081300 はまもなく在庫がなくなり、コード 05081900 に変わります。
Отсутствующий приводной инструмент код 05081300 заменен кодом 05081900

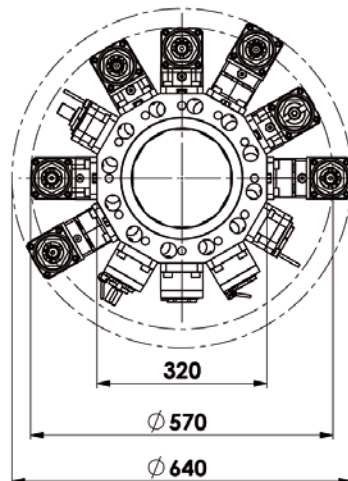
AVM - ANGELINI

機械モデル
MODEL' STANCA

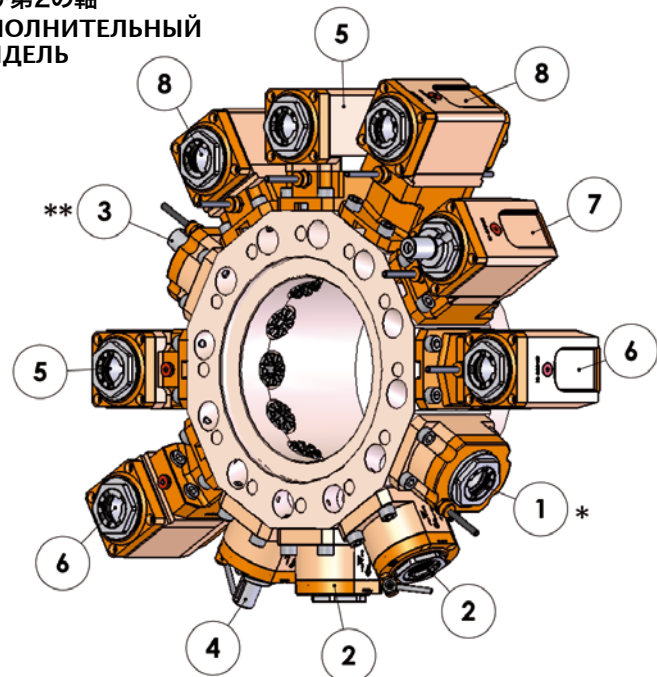
径方向タレット / РАДИАЛЬНАЯ РЕВОЛЬВЕРНАЯ ГОЛОВКА
TBMR 200

TBMR 200
D-40

主軸および第2の軸
ГЛАВНЫЙ И ДОПОЛНИТЕЛЬНЫЙ
ШПИНДЕЛЬ

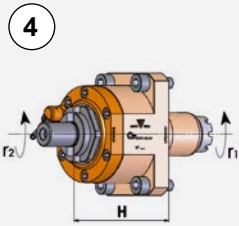
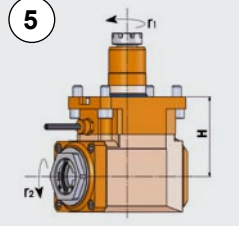
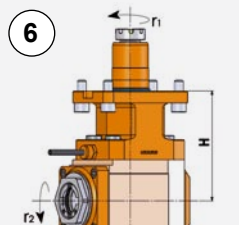
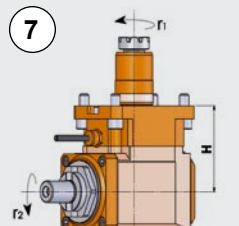
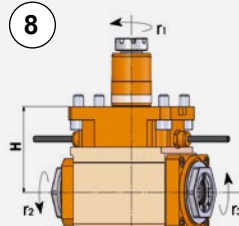


回転径
ДИАМЕТР ВРАЩЕНИЯ



F: 内部ナット / ВНУТРЕННЯЯ КРУГЛАЯ ГАЙКА

モデル MODEL'	操作 ОБРАБОТКА	コレット ЦАНГ	速度 СКОРОСТЬ (об/мин)	トルク КРУТЯЩИЙ МОМЕНТ (Нм)	比率 ПЕРЕДАТОЧНОЕ ОТНОШЕНИЕ	高さ H (mm)	ツール長さ ДЛИНА ИНСТРУМЕНТА	クーラント ПОДАЧА СОЖ	パーツNo КОД
<p>①</p>	LT-S 径方向 РАДИАЛЬНАЯ $\Gamma_1 = \Gamma_2$	ER32-F (\varnothing 3-20)	6000	63	1:1	70	-	外部 ВНЕШНЯЯ	05080300*
<p>②</p>	LT-S 径方向 РАДИАЛЬНАЯ $\Gamma_1 = \Gamma_2$	ER32-F (\varnothing 3-20)	6000	63	1:1	74	-	外部 ВНЕШНЯЯ	05085200
<p>③</p>	LT-S 径方向 РАДИАЛЬНАЯ $\Gamma_1 = \Gamma_2$	DIN 138-22 (\varnothing 22)	6000	63	1:1	74.5	-	内部/外部 ВНУТРЕННЯЯ/ ВНЕШНЯЯ	05085300
<p>③</p>	LT-S 径方向 РАДИАЛЬНАЯ $\Gamma_1 = \Gamma_2$	DIN 138-22 (\varnothing 22)	6000	63	1:1	74.5	-	外部 ВНЕШНЯЯ	05080200**

モデル МОДЕЛЬ	操作 ОБРАБОТКА	コレット ЦАНГ	速度 СКОРОСТЬ (об/мин)	トルク КРУТЯЩИЙ МОМЕНТ (Нм)	比率 ПЕРЕДАТОЧНОЕ ОТНОШЕНИЕ	高さ H (mm)	ツール長さ ДЛИНА ИНСТРУМЕНТА	クーラント ПОДАЧА СОЖ	パーツNo КОД
4 	LT-S 径方向 РАДИАЛЬНАЯ $r_1 = r_2$	DIN 138-22 ($\varnothing 22$)	6000	63	1:1	81	-	外部 внешняя	05085500
5 	LT-A 軸方向 ОСЕВАЯ $r_1 = r_2$	ER32-F ($\varnothing 3-20$)	6000	63	1:1	85	-	外部 внешняя	05080600
	$r_1 = r_2$	ER32-F ($\varnothing 3-20$)	6000	63	1:1	85	-	内部/外部 внутренняя/ внешняя	05085400
6 	LT-A 軸方向 ОСЕВАЯ $r_1 = r_2$	ER32-F ($\varnothing 3-20$)	6000	63	1:1	120	-	外部 внешняя	05080700
	$r_1 = r_2$	ER32-F ($\varnothing 3-20$)	6000	63	1:1	120	-	内部/外部 внутренняя/ внешняя	05085000
7 	LT-A 軸方向 ОСЕВАЯ $r_1 = r_2$	DIN 138-22 ($\varnothing 22$)	6000	63	1:1	85	-	外部 внешняя	05080900
8 	LT-A 軸方向 ОСЕВАЯ $r_1 = r_2$	ER32-F ($\varnothing 3-20$)	6000	63	1:1	85	-	外部 внешняя	05080800
	r_1 反対側 противоположный r_3	ER32-F ($\varnothing 3-20$)	6000	63	1:1	120	-	外部 внешняя	05080500

* ライブツールコード 05080300 はまもなく在庫がなくなり、コード 05085200 に変わります。
Отсутствующий приводной инструмент код 05080300 заменен кодом 05085200

** ライブツールコード 05080200 はまもなく在庫がなくなり、コード05085500 に変わります。
Отсутствующий приводной инструмент код 05080200 заменен кодом 05085500

BARUFFALDI

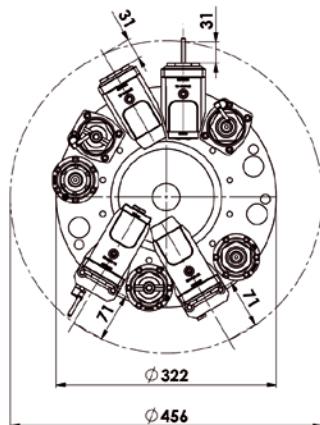
機械モデル
MODEL' STANCA

正面タレット / ПЕРЕДНЯЯ РЕВОЛЬВЕРНАЯ ГОЛОВКА
ТВМА 160

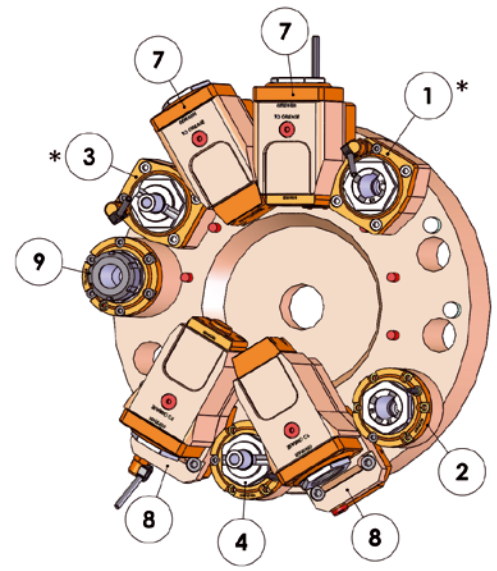
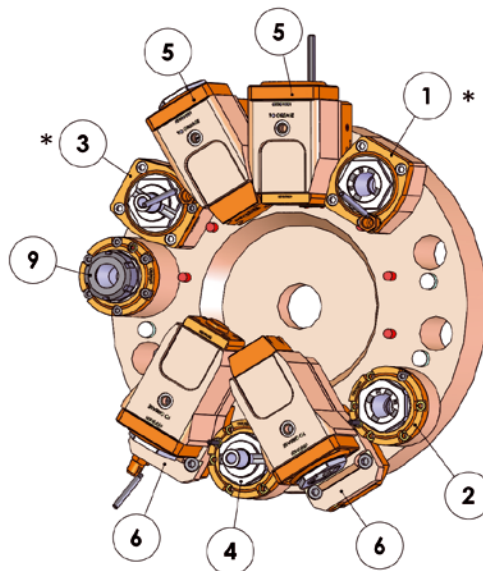
**ТВМА 160
VDI-30**

右側タレット
ПРАВАЯ РЕВОЛЬВЕРНАЯ ГОЛОВКА

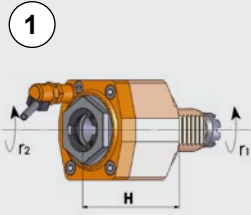
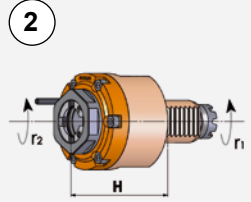
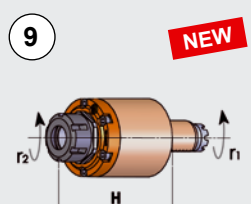
左側タレット
ЛЕВАЯ РЕВОЛЬВЕРНАЯ ГОЛОВКА



最大回転径
МАКС. ДИАМЕТР ВРАЩЕНИЯ



F: 内部ナット / ВНУТРЕННЯЯ КРУГЛАЯ ГАЙКА

モデル МОДЕЛЬ	操作 ОБРАБОТКА	コレット ЦАНГ	速度 СКОРОСТЬ (об/мин)	トルク КРУТЯЩИЙ МОМЕНТ (Нм)	比率 ПЕРЕДАТОЧНОЕ ОТНОШЕНИЕ	高さ H (mm)	ツール長さ ДЛИНА ИНСТРУМЕНТА	クーラント ПОДАЧА СОЖ	パーツNo КОД
 <p>①</p>	LT-S 軸方向 ОСЕВАЯ $r_1 = r_2$	ER25-F (Ø 2-16)	6000	40	1:1	62.5	-	外部 ВНЕШНЯЯ	05173000*
 <p>②</p>	LT-S 軸方向 ОСЕВАЯ $r_1 = r_2$	ER25-F (Ø 2-16)	6000	40	1:1	59.5	-	外部 ВНЕШНЯЯ	05178200
 <p>⑨</p>	LT-S 軸方向 ОСЕВАЯ $r_1 = r_2$	ER25 (Ø 2-16)	6000	40	1:1	100.5	-	内部/外部 ВНУТРЕННЯЯ/ ВНЕШНЯЯ	05178600

モデル МОДЕЛЬ	操作 ОБРАБОТКА	コレット ЦАНГ	速度 СКОРОСТЬ (об/мин)	トルク КРУТЯЩИЙ МОМЕНТ (Нм)	比率 ПЕРЕДАТОЧНОЕ ОТНОШЕНИЕ	高さ H (mm)	ツール長さ ДЛИНА ИНСТРУМЕНТА	クーラント ПОДАЧА СОЖ	パーツNo КОД
3 	LT-S 軸方向 ОСЕВАЯ $r_1 = r_2$	DIN 138-16 (Ø 16)	6000	40	1:1	67	-	外部 внешняя	05173200*
4 	LT-S 軸方向 ОСЕВАЯ $r_1 = r_2$	DIN 138-16 (Ø 16)	6000	40	1:1	60	-	外部 внешняя	05178500
5 	LT-A 径方向 РАДИАЛЬНАЯ $r_1 = r_2$	ER25-F (Ø 2-16)	6000	30	1:1	65	31	外部 внешняя	05174600
		ER25-F (Ø 2-16)	6000	30	1:1	65	31	内部/外部 внутренняя/ внешняя	05174800
6 	LT-A OFS 径方向 РАДИАЛЬНАЯ $r_1 = r_2$	ER25-F (Ø 2-16)	6000	25	1:1	78	71	外部 внешняя	05178000
		ER25-F (Ø 2-16)	6000	25	1:1	78	71	内部/外部 внутренняя/ внешняя	05178100
7 	LT-A 径方向 РАДИАЛЬНАЯ $r_1 = r_2$	ER25-F (Ø 2-16)	6000	30	1:1	65	31	外部 внешняя	05174700
		ER25-F (Ø 2-16)	6000	30	1:1	65	31	内部/外部 внутренняя/ внешняя	05174900
8 	LT-A OFS 径方向 РАДИАЛЬНАЯ $r_1 = r_2$	ER25-F (Ø 2-16)	6000	25	1:1	78	71	外部 внешняя	05178300
		ER25-F (Ø 2-16)	6000	25	1:1	78	71	内部/外部 внутренняя/ внешняя	05178400

* このライブツールはOFF-SETアンギュラに取り付けできません。
ただし、シンプルコンパクトアンギュラライブツールのみは取り付けが可能です。(図参照)
Этот приводной инструмент не может крепиться возле углового смещения.
Может крепиться только возле компактного углового инструмента (см.чертеж)

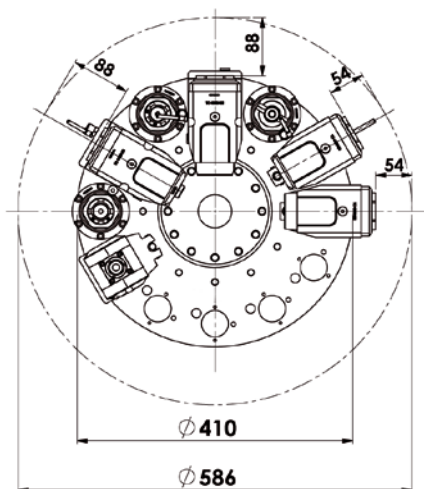
BARUFFALDI

機械モデル
МОДЕЛЬ СТАНКА

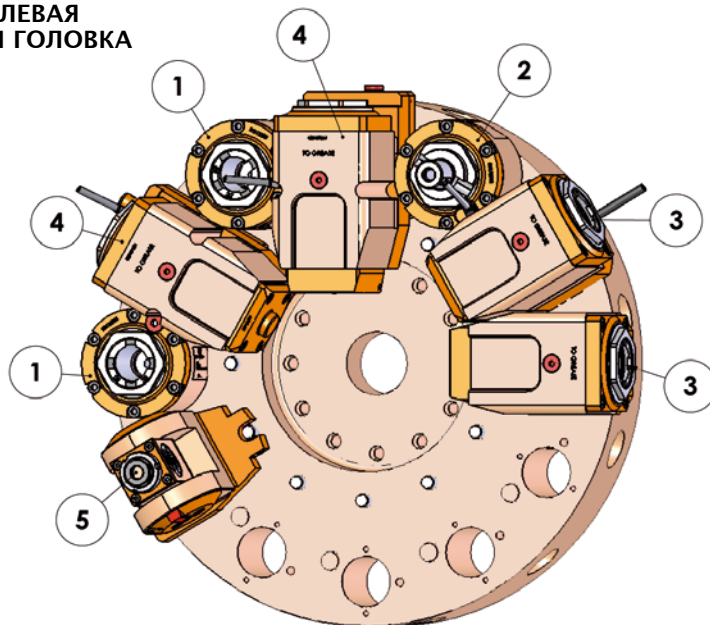
正面タレット / ПЕРЕДНЯЯ РЕВОЛЬВЕРНАЯ ГОЛОВКА
ТВМА 200

TVMA 200
VDI - 40

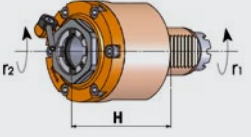
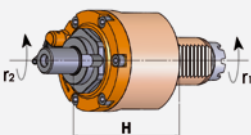
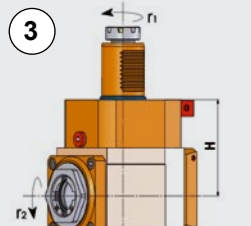
右側及び左側タレット
ПРАВАЯ И ЛЕВАЯ
РЕВОЛЬВЕРНАЯ ГОЛОВКА

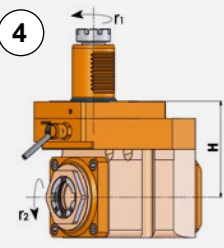
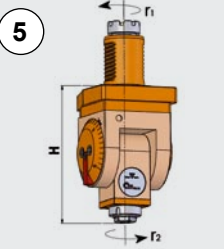


最大回転径
МАКС. ДИАМЕТР ВРАЩЕНИЯ



F: 内部ナット / ВНУТРЕННЯЯ КРУГЛАЯ ГАЙКА

モデル МОДЕЛЬ	操作 ОБРАБОТКА	コレット ЦАНГ	速度 СКОРОСТЬ (об/мин)	トルク КРУТЯЩИЙ МОМЕНТ (Нм)	比率 ПЕРЕДАТОЧНОЕ ОТНОШЕНИЕ	高さ H (mm)	ツール長さ ДЛИНА ИНСТРУМЕНТА	クーラント ПОДАЧА СОЖ	パーツNo КОД
1 	LT-S 軸方向 ОСЕВАЯ $\Gamma_1 = \Gamma_2$	ER32-F (\varnothing 3-20)	6000	63	1:1	74	-	外部 ВНЕШНЯЯ	05172200
		ER32-F (\varnothing 3-20)	6000	63	1:1	74	-	内部/外部 ВНУТРЕННЯЯ/ ВНЕШНЯЯ	05172300
2 	LT-S 軸方向 ОСЕВАЯ $\Gamma_1 = \Gamma_2$	DIN 138-22 (\varnothing 22)	6000	63	1:1	81	-	外部 ВНЕШНЯЯ	05172400
3 	LT-A 径方向 РАДИАЛЬНАЯ $\Gamma_1 = \Gamma_2$	ER32-F (\varnothing 3-20)	6000	63	1:1	90	54	外部 ВНЕШНЯЯ	05172500
		ER32-F (\varnothing 3-20)	6000	63	1:1	90	54	内部/外部 ВНУТРЕННЯЯ/ ВНЕШНЯЯ	05172600

モデル МОДЕЛЬ	操作 ОБРАБОТКА	コレット ЦАНГ	速度 СКОРОСТЬ (об/мин)	トルク КРУТЯЩИЙ МОМЕНТ (Нм)	比率 ПЕРЕДАТОЧНОЕ ОТНОШЕНИЕ	高さ H (mm)	ツール長さ ДЛИНА ИНСТРУМЕНТА	クーラント ПОДАЧА СОЖ	パーツNo КОД
4 	LT-A OFS 径方向 РАДИАЛЬНАЯ	ER32-F (Ø 3-20)	6000	63	1:1	90	88	外部 внешняя	05172000
	$\Gamma_1 = \Gamma_2$	ER32-F (Ø 3-20)	6000	63	1:1	90	88	内部/外部 внутренняя/ внешняя	05172100
5 	LT-T 軸方向 ОСЕВАЯ 径方向 РАДИАЛЬНАЯ	ER16-F (Ø 1-10)	4000	13	1:1	132	-	外部 внешняя	05172900
	Γ_1 反対側 противоположный Γ_2								

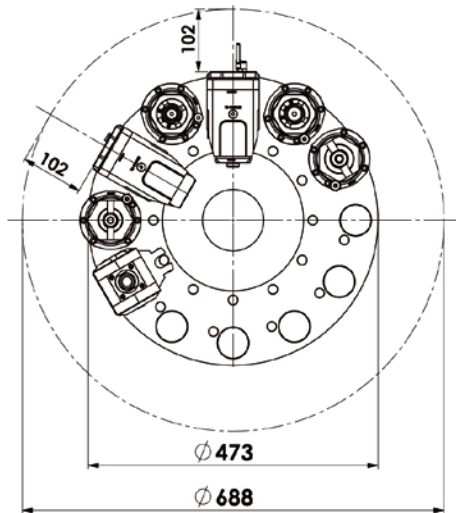
BARUFFALDI

機械モデル
MODEL' STANCA

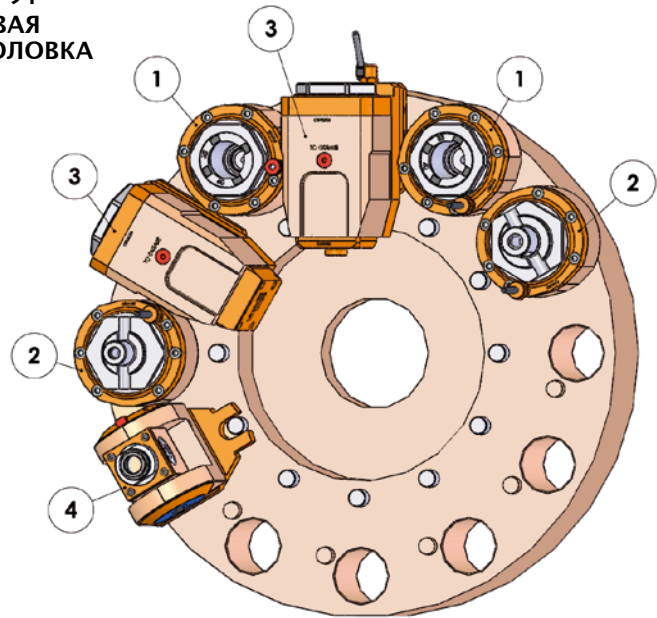
正面タレット / ПЕРЕДНЯЯ РЕВОЛЬВЕРНАЯ ГОЛОВКА
ТВМА 250

ТВМА 250
VDI - 50

右側及び左側タレット
ПРАВАЯ И ЛЕВАЯ
РЕВОЛЬВЕРНАЯ ГОЛОВКА



最大回転径
МАКС. ДИАМЕТР ВРАЩЕНИЯ



F: 内部ナット / ВНУТРЕННЯЯ КРУГЛАЯ ГАЙКА

モデル МОДЕЛЬ	操作 ОБРАБОТКА	コレット ЦАНГ	速度 СКОРОСТЬ (об/мин)	トルク КРУТЯЩИЙ МОМЕНТ (Нм)	比率 ПЕРЕДАТОЧНОЕ ОТНОШЕНИЕ	高さ H (mm)	ツール長さ ДЛИНА ИНСТРУМЕНТА	クーラント ПОДАЧА СОЖ	パーツNo КОД
	LT-S 軸方向 ОСЕВАЯ $r_1 = r_2$	ER40-F (Ø 4-26)	6000	120	1:1	81	-	外部 ВНЕШНЯЯ	05175100
		ER40-F (Ø 4-26)	6000	120	1:1	98	-	内部/外部 ВНУТРЕННЯЯ/ ВНЕШНЯЯ	05175400
	LT-S 軸方向 ОСЕВАЯ $r_1 = r_2$	DIN 138-22 (Ø 22)	6000	80	1:1	82.5	-	外部 ВНЕШНЯЯ	05175200
		DIN 138-22 (Ø 22)	6000	80	1:1	84	-	内部/外部 ВНУТРЕННЯЯ/ ВНЕШНЯЯ	05175300
	LT-A OFS 径方向 РАДИАЛЬНАЯ $r_1 = r_2$	ER40-F (Ø 4-26)	6000	50	1:1	90	102	外部 ВНЕШНЯЯ	05177000
		ER40-F (Ø 4-26)	6000	50	1:1	90	102	内部/外部 ВНУТРЕННЯЯ/ ВНЕШНЯЯ	05177100

モデル МОДЕЛЬ	操作 ОБРАБОТКА	コレット ЦАНГ	速度 СКОРОСТЬ (об/мин)	トルク КРУТЯЩИЙ МОМЕНТ (Нм)	比率 ПЕРЕДАТОЧНОЕ ОТНОШЕНИЕ	高さ H (mm)	ツール長さ ДЛИНА ИНСТРУМЕНТА	クーラント ПОДАЧА СОЖ	パーツNo КОД
<p>4</p> 	<p>LT-T</p> <p>軸方向 ОСЕВАЯ 径方向 РАДИАЛЬНАЯ</p> <p>Г₁ 反対側 противоположный Г₂</p>	<p>ER20-F (Ø 2-16)</p>	<p>3000</p>	<p>20</p>	<p>1:1</p>	<p>151</p>	<p>-</p>	<p>外部 внешняя</p>	<p>05177900</p>

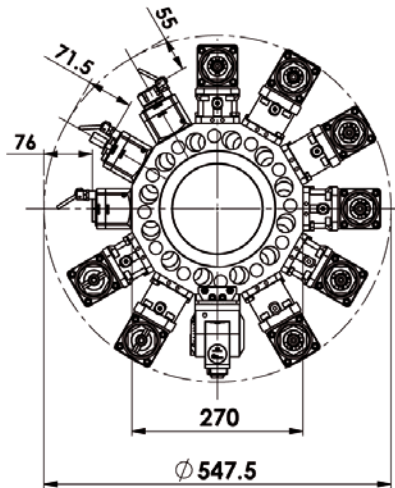
BARUFFALDI

機械モデル
MODEL STANCA

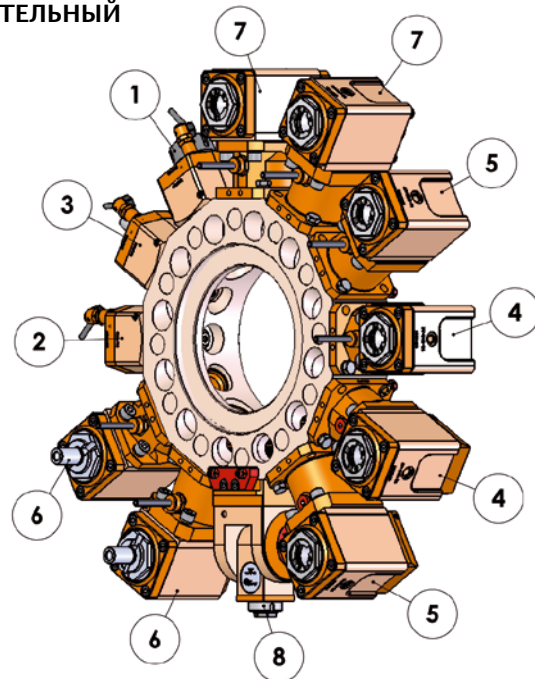
径方向タレット / РАДИАЛЬНАЯ РЕВОЛЬВЕРНАЯ ГОЛОВКА
TBMR 160

TBMR 160
VDI-30

主轴および第2の軸
ГЛАВНЫЙ И ДОПОЛНИТЕЛЬНЫЙ
ШПИНДЕЛЬ

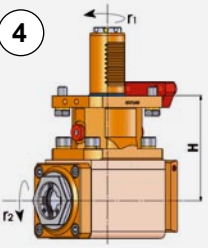
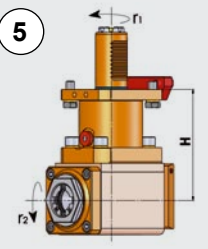
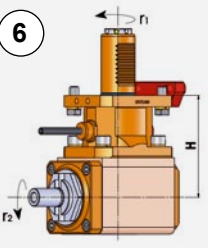
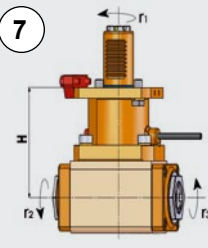
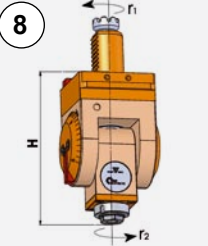


回転径
ДИАМЕТР ВРАЩЕНИЯ



F: 内部ナット / ВНУТРЕННЯЯ КРУГЛАЯ ГАЙКА

モデル MODEL	操作 ОБРАБОТКА	コレット ЦАНГ	速度 СКОРОСТЬ (об/мин)	トルク КРУТЯЩИЙ МОМЕНТ (Nm)	比率 ПЕРЕДАТОЧНОЕ ОТНОШЕНИЕ	高さ H (mm)	ツール長さ ДЛИНА ИНСТРУМЕНТА	クーラント ПОДАЧА СОЖ	パーツNo КОД
<p>1</p>	<p>LT-S 径方向 РАДИАЛЬНАЯ $r_1 = r_2$</p>	<p>ER25 (Ø 2-16)</p>	6000	40	1:1	83.5	55	外部 ВНЕШНЯЯ	05173100
<p>2</p>	<p>LT-S 径方向 РАДИАЛЬНАЯ $r_1 = r_2$</p>	<p>ER25-F (Ø 2-16)</p>	6000	40	1:1	62.5	76	外部 ВНЕШНЯЯ	05173000
<p>3</p>	<p>LT-S 径方向 РАДИАЛЬНАЯ $r_1 = r_2$</p>	<p>DIN 138-16 (Ø 16)</p>	6000	40	1:1	67	71.5	外部 ВНЕШНЯЯ	05173200

モデル МОДЕЛЬ	操作 ОБРАБОТКА	コレット ЦАНГ	速度 СКОРОСТЬ (об/мин)	トルク КРУТЯЩИЙ МОМЕНТ (Нм)	比率 ПЕРЕДАТОЧНОЕ ОТНОШЕНИЕ	高さ H (mm)	ツール長さ ДЛИНА ИНСТРУМЕНТА	クーラント ПОДАЧА СОЖ	パーツNo КОД
	LT-A 軸方向 ОСЕВАЯ	ER25-F (Ø 2-16)	6000	30	1:1	90	-	外部 ВНЕШНЯЯ	05173600
	$r_1 = r_2$	ER25-F (Ø 2-16)	6000	30	1:1	90	-	内部/外部 ВНУТРЕННЯЯ/ ВНЕШНЯЯ	05174300
	LT-A 軸方向 ОСЕВАЯ	ER25-F (Ø 2-16)	6000	30	1:1	105	-	外部 ВНЕШНЯЯ	05173700
	$r_1 = r_2$	ER25-F (Ø 2-16)	6000	30	1:1	105	-	内部/外部 ВНУТРЕННЯЯ/ ВНЕШНЯЯ	05174400
	LT-A 軸方向 ОСЕВАЯ	DIN 138-16 (Ø 16)	6000	30	1:1	90	-	外部 ВНЕШНЯЯ	05173800
	$r_1 = r_2$	DIN 138-16 (Ø 16)	6000	30	1:1	105	-	外部 ВНЕШНЯЯ	05173900
	LT-A 軸方向 ОСЕВАЯ	ER25-F (Ø 2-16)	6000	30	1:1	90	-	外部 ВНЕШНЯЯ	05174200
	$r_1 = r_2$ r_1 反対側 противоположный r_3	ER25-F (Ø 2-16)	6000	30	1:1	105	-	外部 ВНЕШНЯЯ	05174100
	LT-T 軸方向 ОСЕВАЯ 径方向 РАДИАЛЬНАЯ	ER16-F (Ø 1-10)	4000	13	1:1	132	-	外部 ВНЕШНЯЯ	05174000
r_1 反対側 противоположный r_2									

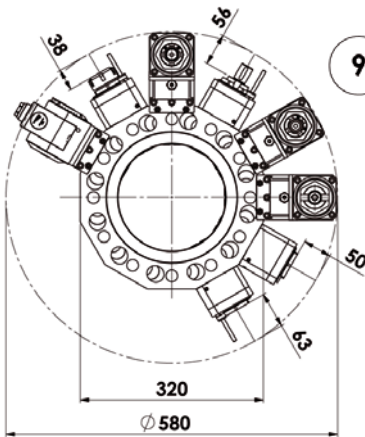
BARUFFALDI

機械モデル
MODEL' STANCA

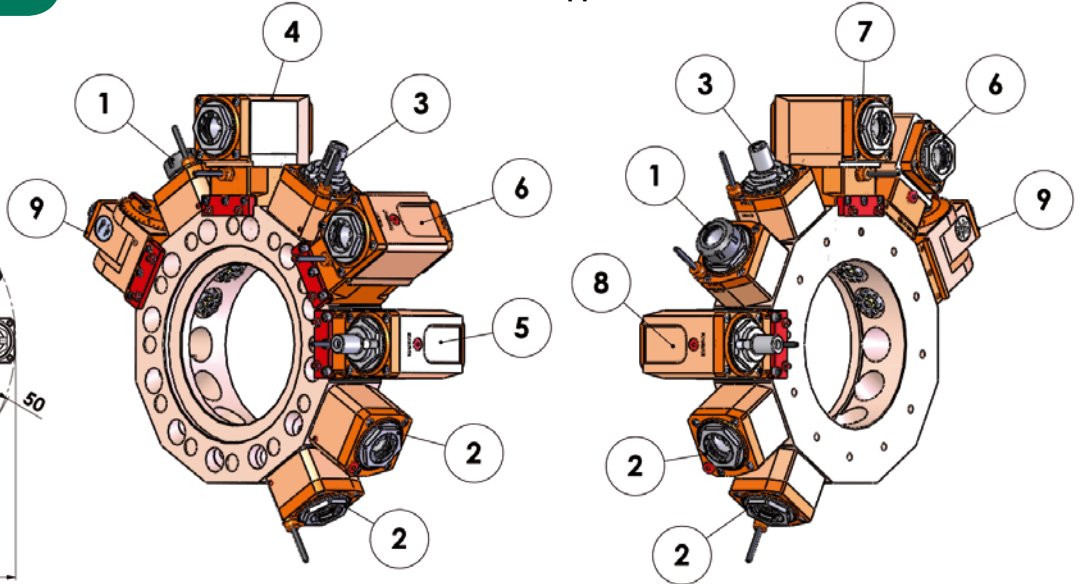
径方向タレット / РАДИАЛЬНАЯ РЕВОЛЬВЕРНАЯ ГОЛОВКА
TBMR 200

TBMR 200
VDI - 40

主軸および第2の軸
ГЛАВНЫЙ И ДОПОЛНИТЕЛЬНЫЙ
ШПИНДЕЛЬ

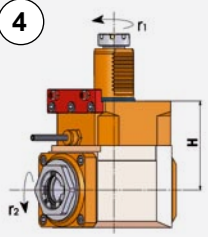
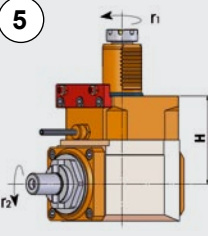
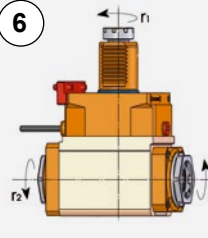
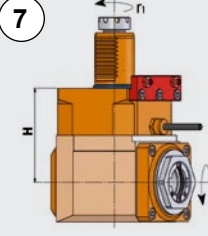
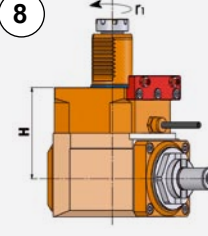
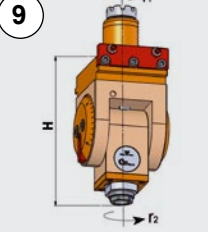


回転径
ДИАМЕТР ВРАЩЕНИЯ



F: 内部ナット / ВНУТРЕННЯЯ КРУГЛАЯ ГАЙКА

モデル МОДЕЛЬ	操作 ОБРАБОТКА	コレット ЦАНГ	速度 СКОРОСТЬ (об/мин)	トルク КРУТЯЩИЙ МОМЕНТ (Нм)	比率 ПЕРЕДАТОЧНОЕ ОТНОШЕНИЕ	高さ H (mm)	ツール長さ ДЛИНА ИНСТРУМЕНТА	クーラント ПОДАЧА СОЖ	パーツNo КОД
<p>1</p>	LT-S 径方向 РАДИАЛЬНАЯ $r_1 = r_2$	ER32 (Ø 3-20)	6000	63	1:1	92	38	外部 ВНЕШНЯЯ	05170100
<p>2</p>	LT-S 径方向 РАДИАЛЬНАЯ $r_1 = r_2$	ER32-F (Ø 3-20)	6000	63	1:1	67	63	外部 ВНЕШНЯЯ	05170000
<p>2</p>	LT-S 径方向 РАДИАЛЬНАЯ $r_1 = r_2$	ER32-F (Ø 3-20)	6000	63	1:1	80	50	内部/外部 ВНУТРЕННЯЯ/ ВНЕШНЯЯ	05170200
<p>3</p>	LT-S 径方向 РАДИАЛЬНАЯ $r_1 = r_2$	DIN 138-22 (Ø 22)	6000	63	1:1	74	56	外部 ВНЕШНЯЯ	05170300

モデル МОДЕЛЬ	操作 ОБРАБОТКА	コレット ЦАНГ	速度 СКОРОСТЬ (об/мин)	トルク КРУТЯЩИЙ МОМЕНТ (Нм)	比率 ПЕРЕДАТОЧНОЕ ОТНОШЕНИЕ	高さ H (mm)	ツール長さ ДЛИНА ИНСТРУМЕНТА	クーラント ПОДАЧА СОЖ	パーツNo КОД
4 	LT-A 軸方向 ОСЕВАЯ $\Gamma_1 = \Gamma_2$	ER32-F (\varnothing 3-20)	6000	63	1:1	90	-	外部 ВНЕШНЯЯ	05170600
5 	LT-A 軸方向 ОСЕВАЯ $\Gamma_1 = \Gamma_2$	DIN 138-22 (\varnothing 22)	6000	63	1:1	90	-	外部 ВНЕШНЯЯ	05170800
6 	LT-A 軸方向 ОСЕВАЯ $\Gamma_1 = \Gamma_2$ Γ_1 反対側 противоположный Γ_3	ER32-F (\varnothing 3-22)	6000	63	1:1	90	-	外部 ВНЕШНЯЯ	05171200
7 	LT-A 軸方向 ОСЕВАЯ $\Gamma_1 = \Gamma_2$	ER32-F (\varnothing 3-20)	6000	63	1:1	90	-	外部 ВНЕШНЯЯ	05170700
8 	LT-A 軸方向 ОСЕВАЯ $\Gamma_1 = \Gamma_2$	DIN 138-22 (\varnothing 22)	6000	63	1:1	90	-	外部 ВНЕШНЯЯ	05170900
9 	LT-T 軸方向 ОСЕВАЯ 径方向 РАДИАЛЬНАЯ Γ_1 反対側 противоположный Γ_3	ER20-F (\varnothing 2-16)	3000	20	1:1	151	-	外部 ВНЕШНЯЯ	05171500

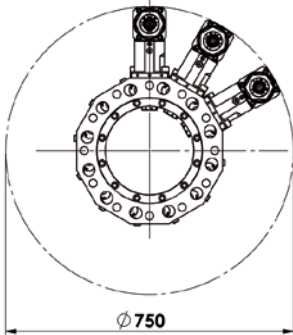
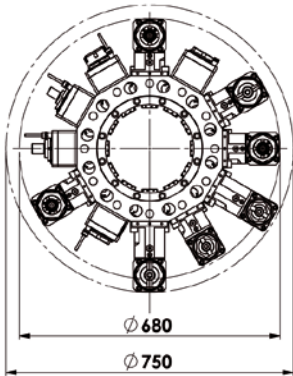
BARUFFALDI

機械モデル
MODEL STANCA

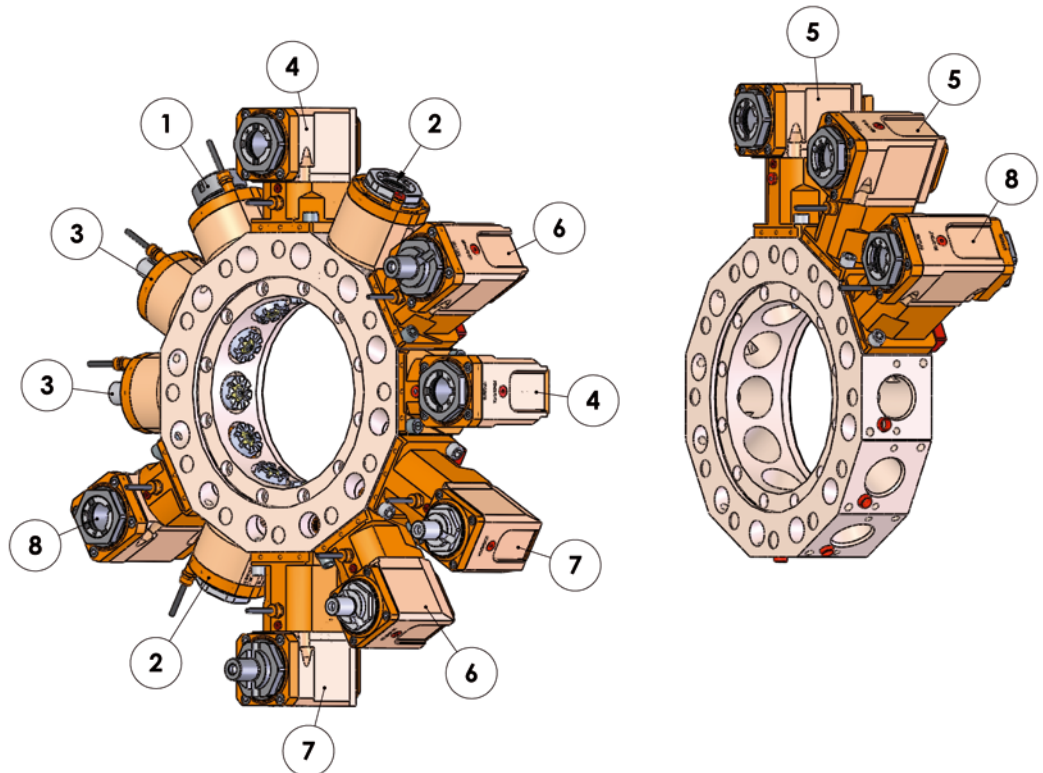
径方向タレット / РАДИАЛЬНАЯ РЕВОЛЬВЕРНАЯ ГОЛОВКА
TBMR 250

TBMR 250
VDI - 50

主軸および第2の軸
ГЛАВНЫЙ И ДОПОЛНИТЕЛЬНЫЙ
ШПИНДЕЛЬ

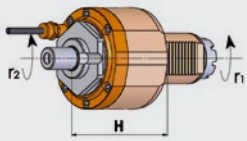
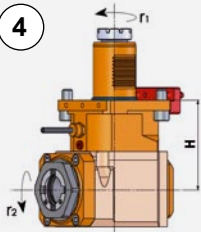
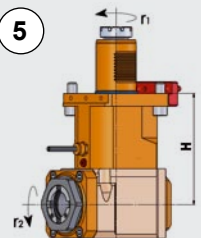
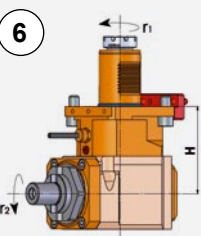
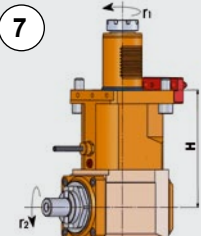
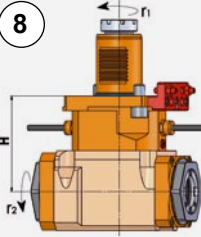


回転径
ДИАМЕТР ВРАЩЕНИЯ



F: 内部ナット / ВНУТРЕННЯЯ КРУГЛАЯ ГАЙКА

モデル МОДЕЛЬ	操作 ОБРАБОТКА	コレット ЦАНГ	速度 СКОРОСТЬ (об/мин)	トルク КРУТЯЩИЙ МОМЕНТ (Nm)	比率 ПЕРЕДАТОЧНОЕ ОТНОШЕНИЕ	高さ H (mm)	ツール長さ ДЛИНА ИНСТРУМЕНТА	クーラント ПОДАЧА СОЖ	パーツNo КОД
 1	LT-S 径方向 РАДИАЛЬНАЯ $r_1 = r_2$	ER40 (\varnothing 4-26)	6000	120	1:1	99.5	-	外部 ВНЕШНЯЯ	05175000
 2	LT-S 径方向 РАДИАЛЬНАЯ $r_1 = r_2$	ER40-F (\varnothing 4-26)	6000	120	1:1	81	-	外部 ВНЕШНЯЯ	05175100
		ER40-F (\varnothing 4-26)	6000	120	1:1	98	-	内部/外部 внутренняя/ внешняя	05175400

モデル МОДЕЛЬ	操作 ОБРАБОТКА	コレット ЦАНГ	速度 СКОРОСТЬ (об/мин)	トルク КРУТЯЩИЙ МОМЕНТ (Нм)	比率 ПЕРЕДАТОЧНОЕ ОТНОШЕНИЕ	高さ H (mm)	ツール長さ ДЛИНА ИНСТРУМЕНТА	クーラント ПОДАЧА СОЖ	パーツNo КОД
3 	LT-S 径方向 РАДИАЛЬНАЯ	DIN 138-22 (Ø 22)	6000	80	1:1	82.5	-	外部 ВНЕШНЯЯ	05175200
	$r_1 = r_2$	DIN 138-27 (Ø 27)	6000	80	1:1	84	-	外部 ВНЕШНЯЯ	05175300
4 	LT-A 軸方向 ОСЕВАЯ	ER40-F (Ø 4-26)	6000	80	1:1	105	-	外部 ВНЕШНЯЯ	05175600
	$r_1 = r_2$	ER40-F (Ø4-Ø26)	6000	80	1:1	105	-	内部/外部 ВНУТРЕННЯЯ/ ВНЕШНЯЯ	05175700
5 	LT-A 軸方向 ОСЕВАЯ	ER40-F (Ø 4-26)	6000	80	1:1	140	-	外部 ВНЕШНЯЯ	05176300
	$r_1 = r_2$	ER40-F (Ø 4-26)	6000	80	1:1	140	-	内部/外部 ВНУТРЕННЯЯ/ ВНЕШНЯЯ	05176400
6 	LT-A 軸方向 ОСЕВАЯ	DIN 138-22 (Ø 22)	6000	80	1:1	105	-	外部 ВНЕШНЯЯ	05176000
	$r_1 = r_2$ r_1 反対側 противоположный r_3	DIN 138-27 (Ø 22)	6000	80	1:1	105	-	外部 ВНЕШНЯЯ	05175800
7 	LT-A 軸方向 ОСЕВАЯ	DIN 138-22 (Ø 22)	6000	80	1:1	140	-	外部 ВНЕШНЯЯ	05176700
	$r_1 = r_2$	DIN 138-27 (Ø 27)	6000	80	1:1	140	-	外部 ВНЕШНЯЯ	05176500
8 	LT-A 軸方向 ОСЕВАЯ	ER40-F (Ø 4-26)	6000	80	1:1	105	-	外部 ВНЕШНЯЯ	05176200
	$r_1 = r_2$ r_1 反対側 противоположный r_3	ER40-F (Ø 4-26)	6000	80	1:1	140	-	外部 ВНЕШНЯЯ	05176900

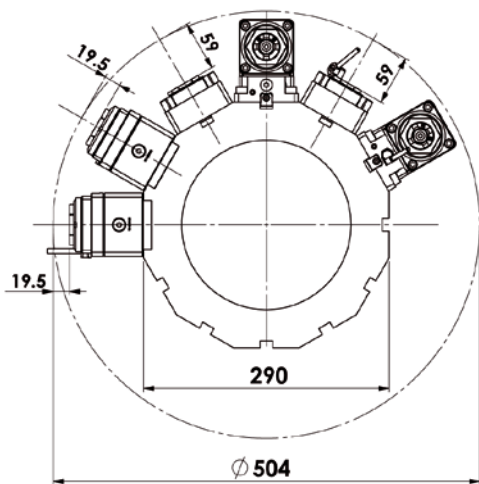
**DOOSAN INFRACORE
DAEWOO**

機械モデル
МОДЕЛЬ СТАНКА

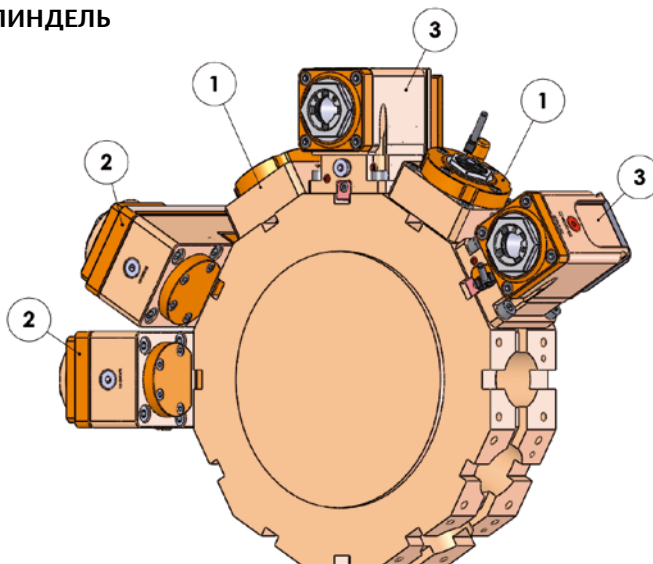
LYNX 220 M

BMT - 45

主軸
ГЛАВНЫЙ ШПИДЕЛЬ



最大回転径
МАКС. ДИАМЕТР ВРАЩЕНИЯ



F: 内部ナット / ВНУТРЕННЯЯ КРУГЛАЯ ГАЙКА

モデル МОДЕЛЬ	操作 ОБРАБОТКА	コレット ЦАНГ	速度 СКОРОСТЬ (об/мин)	トルク КРУТЯЩИЙ МОМЕНТ (Нм)	比率 ПЕРЕДАТОЧНОЕ ОТНОШЕНИЕ	高さ H (mm)	ツール長さ ДЛИНА ИНСТРУМЕНТА	クーラント ПОДАЧА СОЖ	パーツNo КОД
	LT-S 径方向 РАДИАЛЬНАЯ $r_1 = r_2$	ER20-F (Ø 2-13)	6000	25	1:1	48	59	外部 ВНЕШНЯЯ	05126200
		ER20-F (Ø 2-13)	6000	25	1:1	48	59	内部/外部 ВНУТРЕННЯЯ/ ВНЕШНЯЯ	05126100
	LT-S OFS 径方向 РАДИАЛЬНАЯ $r_1 = r_2$	ER25-F (Ø 2-16)	6000	40	1:1	87.5	19.5	外部 ВНЕШНЯЯ	05126400
		ER25-F (Ø 2-16)	6000	40	1:1	87.5	19.5	内部/外部 ВНУТРЕННЯЯ/ ВНЕШНЯЯ	05126300
	LT-A 軸方向 ОСЕВАЯ $r_1 = r_2$	ER25-F (Ø 2-16)	6000	25	1:1	65	-	外部 ВНЕШНЯЯ	05126600
		ER25-F (Ø 2-16)	6000	25	1:1	65	-	内部/外部 ВНУТРЕННЯЯ/ ВНЕШНЯЯ	05126700

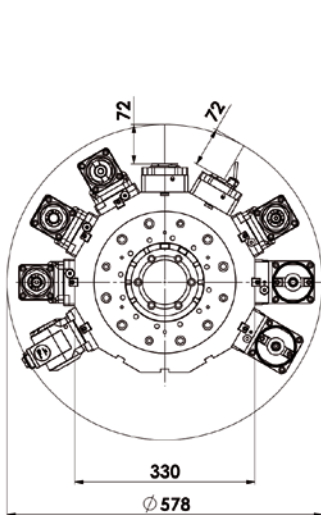
DOOSAN INFRACORE DAEWOO

機械モデル
МОДЕЛЬ СТАНКА

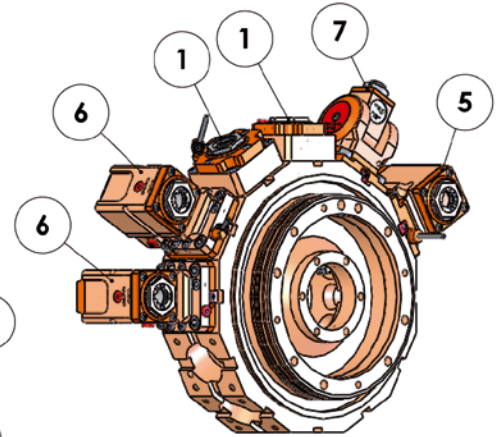
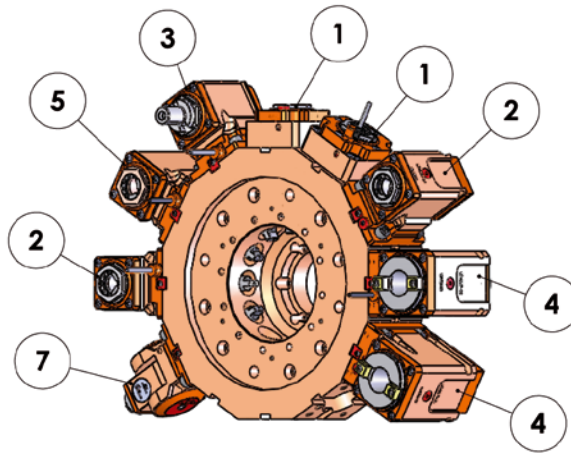
PUMA 230 M-MS / 240 M-MS / 280 M-MS
PUMA 1500Y / 2000Y / 2500Y

BMT - 55

主軸および第2の軸 ГЛАВНЫЙ И ДОПОЛНИТЕЛЬНЫЙ ШПИНДЕЛЬ

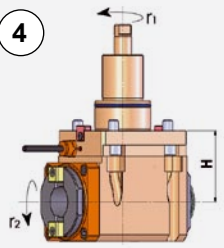
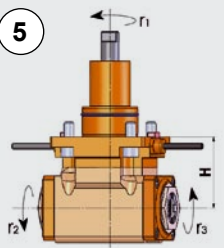
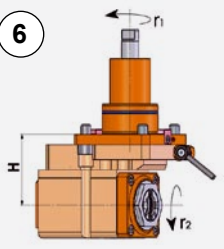
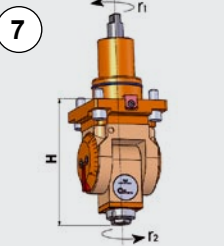


最大回転径
МАКС. ДИАМЕТР ВРАЩЕНИЯ



F: 内部ナット / ВНУТРЕННЯЯ КРУГЛАЯ ГАЙКА

モデル МОДЕЛЬ	操作 ОБРАБОТКА	コレット ЦАНГ	速度 СКОРОСТЬ (об/мин)	トルク КРУТЯЩИЙ МОМЕНТ (Нм)	比率 ПЕРЕДАТОЧНОЕ ОТНОШЕНИЕ	高さ H (mm)	ツール長さ ДЛИНА ИНСТРУМЕНТА	クーラント ПОДАЧА СОЖ	パーツNo КОД
1 	LT-S 径方向 РАДИАЛЬНАЯ	ER25-F (Ø 2-16)	6000	40	1:1	52	72	外部 ВНЕШНЯЯ	05121000
	$r_1 = r_2$	ER25-F (Ø 2-16)	6000	40	1:1	52	72	内部/外部 ВНУТРЕННЯЯ/ ВНЕШНЯЯ	05120700
2 	LT-A 軸方向 ОСЕВАЯ	ER25-F (Ø 2-16)	6000	40	1:1	70	-	外部 ВНЕШНЯЯ	05120200
	$r_1 = r_2$	ER25-F (Ø 2-16)	6000	40	1:1	70	-	内部/外部 ВНУТРЕННЯЯ/ ВНЕШНЯЯ	05120300
3 	LT-A 軸方向 ОСЕВАЯ	DIN 138-22 (Ø 22)	6000	40	1:1	70	-	外部 ВНЕШНЯЯ	05120400

モデル МОДЕЛЬ	操作 ОБРАБОТКА	コレット ЦАНГ	速度 СКОРОСТЬ (об/мин)	トルク КРУТЯЩИЙ МОМЕНТ (Нм)	比率 ПЕРЕДАТОЧНОЕ ОТНОШЕНИЕ	高さ H (mm)	ツール長さ ДЛИНА ИНСТРУМЕНТА	クーラント ПОДАЧА СОЖ	パーツNo КОД
	LT-A 軸方向 ОСЕВАЯ	ISO-BT 30	6000	40	1:1	70	-	外部 внешняя	05121300
	$r_1 = r_2$	ISO-BT 30	6000	40	1:1	70	-	内部/外部 внутренняя/ внешняя	05121400
	LT-A 軸方向 ОСЕВАЯ	ER25-F (Ø 2-16)	6000	40	1:1	70	-	外部 внешняя	05120600
$r_1 = r_2$ r_1 反対側 противоположный r_3									
	LT-A OFS 軸方向 ОСЕВАЯ	ER25-F (Ø 2-16)	6000	25	1:1	70	-	外部 внешняя	05120800
	$r_1 = r_2$	ER25-F (Ø 2-16)	6000	25	1:1	70	-	内部/外部 внутренняя/ внешняя	05120900
	LT-T 軸方向 ОСЕВАЯ 径方向 РАДИАЛЬНАЯ	ER16-F (Ø 1-10)	4000	13	1:1	132	-	外部 внешняя	05121500
r_1 反対側 противоположный r_2									

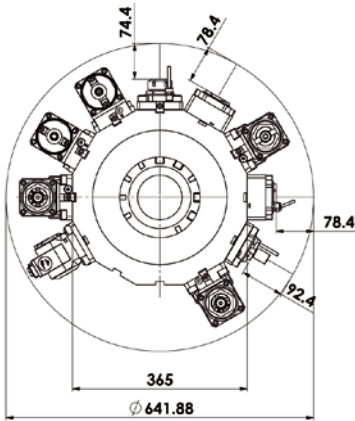
DOOSAN INFRACORE DAEWOO

機械モデル
МОДЕЛЬ СТАНКА

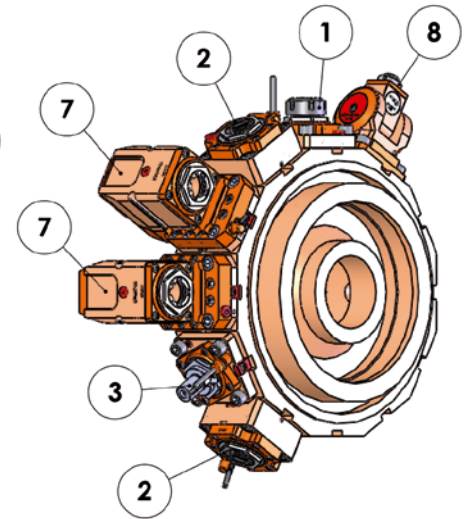
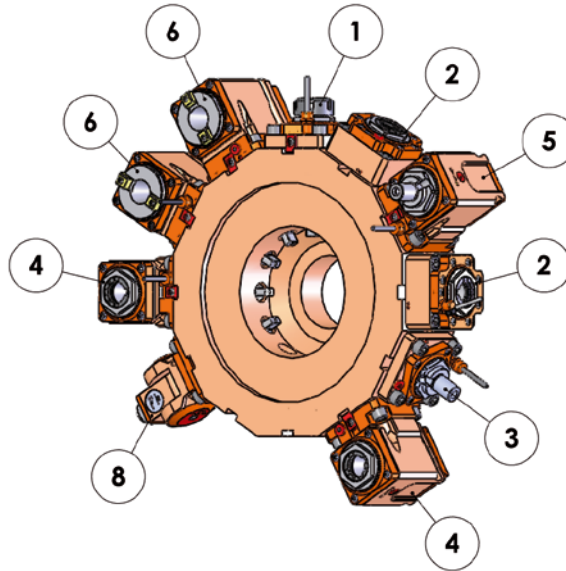
PUMA 300 M-MS / TT2000 / TT2500 / MX2000 / MX2500
VT 450M / VT 450TM

BMT - 65

主軸および第2の軸 ГЛАВНЫЙ И ДОПОЛНИТЕЛЬНЫЙ ШПИНДЕЛЬ

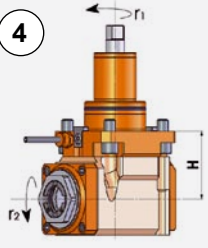
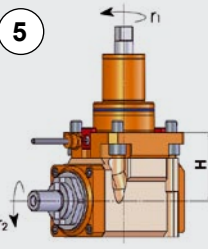
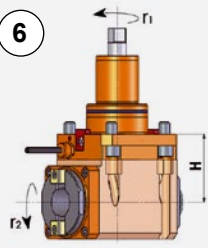
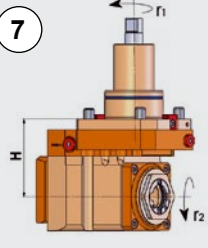
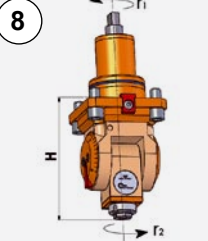


最大回転径
МАКС. ДИАМЕТР ВРАЩЕНИЯ



F: 内部ナット / ВНУТРЕННЯЯ КРУГЛАЯ ГАЙКА

モデル МОДЕЛЬ	操作 ОБРАБОТКА	コレット ЦАНГ	速度 СКОРОСТЬ (об/мин)	トルク КРУТЯЩИЙ МОМЕНТ (Нм)	比率 ПЕРЕДАТОЧНОЕ ОТНОШЕНИЕ	高さ H (mm)	ツール長さ ДЛИНА ИНСТРУМЕНТА	クーラント ПОДАЧА СОЖ	パーツNo КОД
<p>①</p>	LT-S 径方向 РАДИАЛЬНАЯ $\Gamma_1 = \Gamma_2$	ER32 (\varnothing 3-20)	6000	63	1:1	64	74.5	外部 внешняя	05100100
<p>②</p>	LT-S 径方向 РАДИАЛЬНАЯ $\Gamma_1 = \Gamma_2$	ER32-F (\varnothing 3-20)	6000	70	1:1	60	78.5	外部 внешняя	05121600
<p>③</p>	LT-S 径方向 РАДИАЛЬНАЯ $\Gamma_1 = \Gamma_2$	DIN 138-22 (\varnothing 22)	6000	63	1:1	46	92.5	内部/外部 внутренняя/ внешняя	05121700
<p>③</p>	LT-S 径方向 РАДИАЛЬНАЯ $\Gamma_1 = \Gamma_2$	DIN 138-22 (\varnothing 22)	6000	63	1:1	46	92.5	外部 внешняя	05100300

モデル МОДЕЛЬ	操作 ОБРАБОТКА	コレット ЦАНГ	速度 СКОРОСТЬ (об/мин)	トルク КРУТЯЩИЙ МОМЕНТ (Нм)	比率 ПЕРЕДАТОЧНОЕ ОТНОШЕНИЕ	高さ H (mm)	ツール長さ ДЛИНА ИНСТРУМЕНТА	クーラント ПОДАЧА СОЖ	パーツNo КОД
	LT-A 軸方向 ОСЕВАЯ	ER32-F (Ø 3-20)	6000	63	1:1	72	-	外部 внешняя	05100200
	$r_1 = r_2$	ER32-F (Ø 3-20)	6000	63	1:1	72	-	内部/外部 внутренняя/ внешняя	05122200
	LT-A 軸方向 ОСЕВАЯ	DIN 138-22 (Ø 22)	6000	63	1:1	72	-	外部 внешняя	05100400
	$r_1 = r_2$								
	LT-A 軸方向 ОСЕВАЯ	ISO-BT 30	6000	63	1:1	72	-	外部 внешняя	05122500
	$r_1 = r_2$	ISO-BT 30	6000	63	1:1	72	-	内部/外部 внутренняя/ внешняя	05122600
	LT-A OFS 軸方向 ОСЕВАЯ	ER32-F (Ø 3-20)	6000	50	1:1	86	-	外部 внешняя	05122100
	$r_1 = r_2$	ER32-F (Ø 3-20)	6000	50	1:1	86	-	内部/外部 внутренняя/ внешняя	05122000
	LT-T 軸方向 ОСЕВАЯ 径方向 РАДИАЛЬНАЯ	ER16-F (Ø 1-10)	4000	13	1:1	132	-	外部 внешняя	05102000
	r_1 反対側 противоположный r_2								

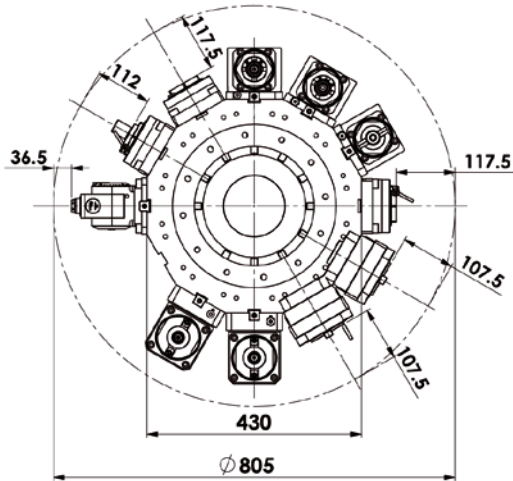
DOOSAN INFRACORE DAEWOO

機械モデル
МОДЕЛЬ СТАНКА

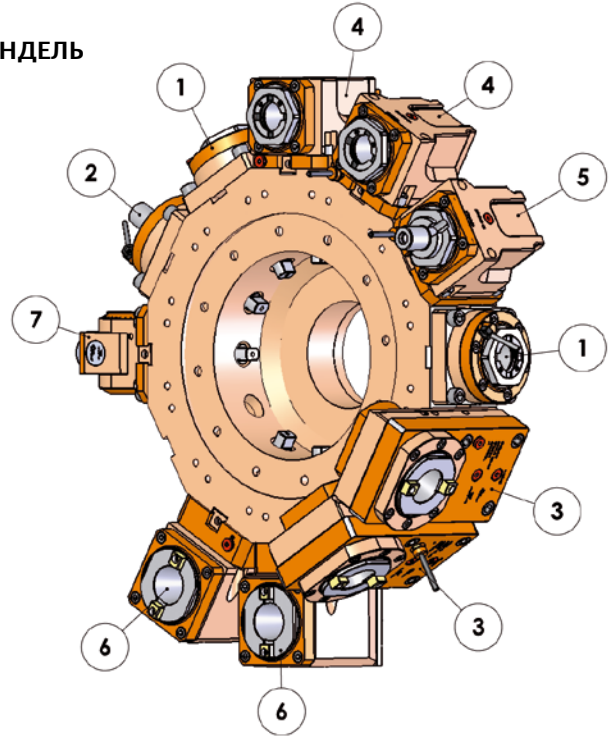
PUMA 400M / 480M
VT 750M / VT 750TM

BMT - 75

主軸 ГЛАВНЫЙ ШПИНДЕЛЬ

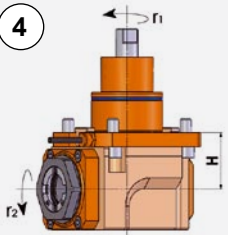
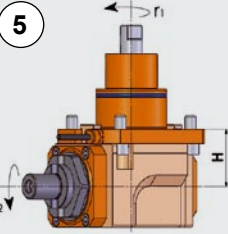
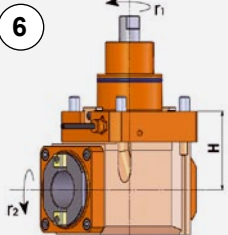
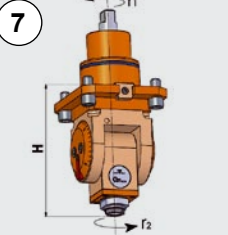


最大回転径
МАКС. ДИАМЕТР ВРАЩЕНИЯ



F: 内部ナット / ВНУТРЕННЯЯ КРУГЛАЯ ГАЙКА

モデル МОДЕЛЬ	操作 ОБРАБОТКА	コレット ЦАНГ	速度 СКОРОСТЬ (об/мин)	トルク КРУТЯЩИЙ МОМЕНТ (Нм)	比率 ПЕРЕДАТОЧНОЕ ОТНОШЕНИЕ	高さ H (mm)	ツール長さ ДЛИНА ИНСТРУМЕНТА	クーラント ПОДАЧА СОЖ	パーツNo КОД
<p>①</p>	LT-S 径方向 РАДИАЛЬНАЯ $r_1 = r_2$	ER40-F (Ø 4-26)	4000	100	1:1	70	117.5	外部 внешняя	05123100
		ER40-F (Ø 4-26)	4000	100	1:1	70	117.5	内部/外部 внутренняя/ внешняя	05123200
<p>②</p>	LT-S 径方向 РАДИАЛЬНАЯ $r_1 = r_2$	DIN 138-27 (Ø 27)	4000	100	1:1	75.5	112	外部 внешняя	05123600
<p>③</p>	LT-S OFS 径方向 РАДИАЛЬНАЯ r_1 反対側 противоположный r_2	ISO-BT 40	4000	180	1:1	80	107.5	外部 внешняя	05123800
		ISO-BT 40	4000	180	1:1	80	107.5	内部/外部 внутренняя/ внешняя	05123700

MODEL МОДЕЛЬ	OPERATION ОБРАБОТКА	COLLET ЦАНГ	SPEED СКОРОСТЬ (об/мин)	TORQUE КРУТЯЩИЙ МОМЕНТ (Нм)	RATIO БЫРА ПЕРЕДАТОЧНОЕ ОТНОШЕНИЕ	HEIGHT H (MM)	TOOL LENGTH ДЛИНА ИНСТРУМЕНТА	FEED ПОДАЧА СОЖ	PART NO КОД
	LT-A 軸方向 ОСЕВАЯ	ER40-F (Ø 4-26)	4000	80	1:1	60	-	外部 внешняя	05123300
	$r_1 = r_2$	ER40-F (Ø 4-26)	4000	80	1:1	60	-	内部/外部 внутренняя/ внешняя	05123400
	LT-A 軸方向 ОСЕВАЯ	DIN 138-27 (Ø 27)	4000	80	1:1	60	-	外部 внешняя	05123500
	$r_1 = r_2$								
	LT-A 軸方向 ОСЕВАЯ	ISO-BT 40	4000	180	1:1	90	-	外部 внешняя	05123900
	$r_1 = r_2$	ISO-BT 40	4000	180	1:1	90	-	内部/外部 внутренняя/ внешняя	05124000
	LT-T 軸方向 ОСЕВАЯ 径方向 РАДИАЛЬНАЯ	ER20-F (Ø 2-13)	3000	20	1:1	151	36.5	外部 внешняя	05124500
	r_1 反対側 противоположный r_2								

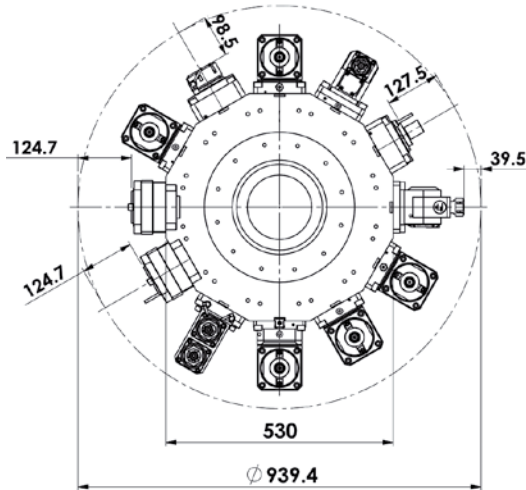
DOOSAN INFRACORE DAEWOO

機械モデル
МОДЕЛЬ СТАНКА

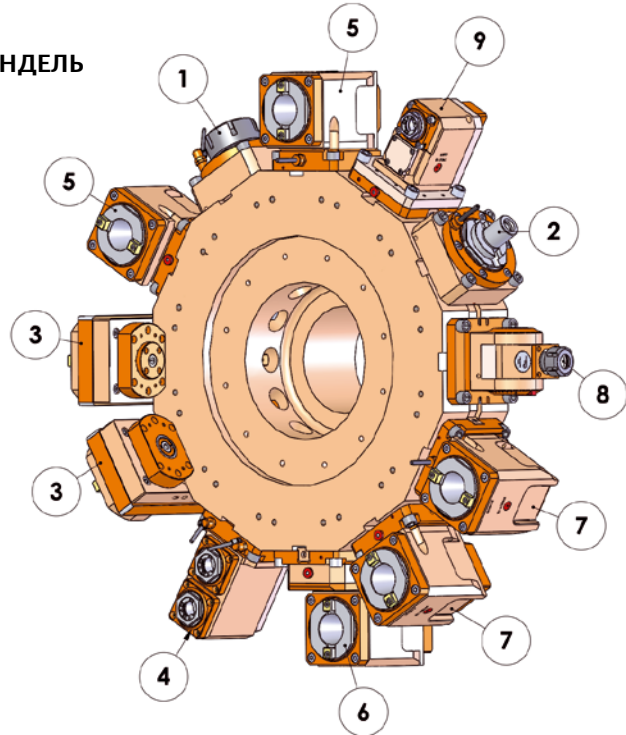
PUMA 600M / 700M / 800M / 900M
VT 900M / VT 900TM / VT 1100M

BMT - 85

主軸 ГЛАВНЫЙ ШПИДЕЛЬ



最大回転径
МАКС. ДИАМЕТР ВРАЩЕНИЯ



F: 内部ナット / ВНУТРЕННЯЯ КРУГЛАЯ ГАЙКА

モデル МОДЕЛЬ	操作 ОБРАБОТКА	コレット ЦАНГ	速度 СКОРОСТЬ (об/мин)	トルク КРУТЯЩИЙ МОМЕНТ (Нм)	比率 ПЕРЕДАТОЧНОЕ ОТНОШЕНИЕ	高さ H (мм)	ツール長さ ДЛИНА ИНСТРУМЕНТА	クーラント ПОДАЧА СОЖ	パーツNo КОД
<p>1</p>	LT-S 径方向 РАДИАЛЬНАЯ $r_1 = r_2$	ER50 (\varnothing 7-34)	4000	100	1:1	106	98.5	外部 ВНЕШНЯЯ	05124600
		ER50 (\varnothing 7-34)	4000	100	1:1	106	98.5	内部/外部 ВНУТРЕННЯЯ/ ВНЕШНЯЯ	05124700
<p>2</p>	LT-S 径方向 РАДИАЛЬНАЯ $r_1 = r_2$	DIN 138-32 (\varnothing 32)	4000	100	1:1	77	127.5	外部 ВНЕШНЯЯ	05125000
<p>3</p>	LT-S OFS 径方向 РАДИАЛЬНАЯ r_1 反対側 противоположный r_2	ISO-BT 40	4000	180	1:1	80	124.7	外部 ВНЕШНЯЯ	05125300
		ISO-BT 40	4000	180	1:1	80	124.7	内部/外部 ВНУТРЕННЯЯ/ ВНЕШНЯЯ	05125200

モデル МОДЕЛЬ	操作 ОБРАБОТКА	コレット ЦАНГ	速度 СКОРОСТЬ (об/мин)	トルク КРУТЯЩИЙ МОМЕНТ (Нм)	比率 ПЕРЕДАТОЧНОЕ ОТНОШЕНИЕ	高さ H (mm)	ツール長さ ДЛИНА ИНСТРУМЕНТА	クーラント ПОДАЧА СОЖ	パーツNo КОД
 <p>4</p>	LT-A 軸方向 ОСЕВАЯ $\Gamma_1 = \Gamma_2 = \Gamma_3$	ER25-F (\varnothing 2-16)	6000	40	1:1	70	-	外部 ВНЕШНЯЯ	05125700
 <p>9</p>	LT-A 軸方向 ОСЕВАЯ $\Gamma_1 = \Gamma_2$	ER20-F (\varnothing 2-13)	イン / ВХ. 5000 アウト / ВЫХ. 10000	イン / ВХ. 50 アウト / ВЫХ. 25	1:2	115	-	内部/外部 ВНУТРЕННЯЯ/ ВНЕШНЯЯ	05125800
 <p>5</p>	LT-A 軸方向 ОСЕВАЯ $\Gamma_1 = \Gamma_2$	ISO-BT 40	4000	180	1:1	85	-	外部 ВНЕШНЯЯ	05124800
		ISO-BT 40	4000	180	1:1	85	-	内部/外部 ВНУТРЕННЯЯ/ ВНЕШНЯЯ	05124900
 <p>6</p>	LT-A OFS 軸方向 ОСЕВАЯ $\Gamma_1 = \Gamma_2$	ISO-BT 40	4000	180	1:1	110	-	内部/外部 ВНУТРЕННЯЯ/ ВНЕШНЯЯ	05125600
 <p>7</p>	LT-A 軸方向 ОСЕВАЯ $\Gamma_1 = \Gamma_2$	ISO-BT 40	イン / ВХ. 4000 アウト / ВЫХ. 2000	イン / ВХ. 60 アウト / ВЫХ. 120	2:1	85	-	外部 ВНЕШНЯЯ	05125400
		ISO-BT 40	イン / ВХ. 4000 アウト / ВЫХ. 2000	イン / ВХ. 60 アウト / ВЫХ. 120	2:1	85	-	内部/外部 ВНУТРЕННЯЯ/ ВНЕШНЯЯ	05125500
 <p>8</p>	LT-T 軸方向 ОСЕВАЯ 径方向 РАДИАЛЬНАЯ Γ_1 反対側 противоположный Γ_2	ER25 (\varnothing 2-16)	3000	20	1:1	165	39.5	外部 ВНЕШНЯЯ	05125100

DIPLOMATIC

機械モデル
МОДЕЛЬ СТАНКА

DN 160 / DN Y 160
DN 2 160 / DN Y2 160

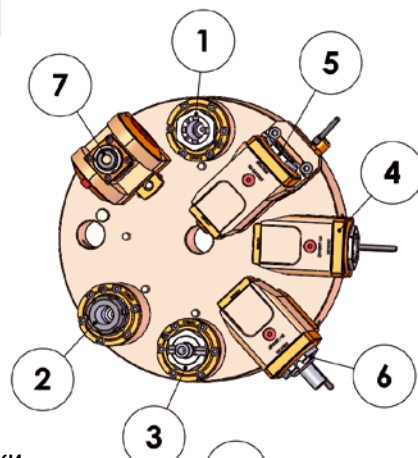
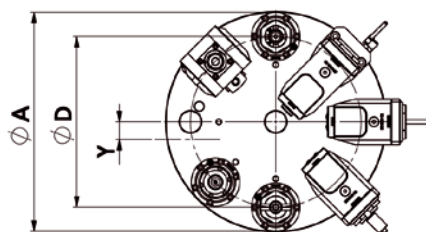
DIN - 1809
VDI - 30

正面タレット / ПЕРЕДНЯЯ РЕВОЛЬВЕРНАЯ ГОЛОВКА
右 - 左 / ЛЕВАЯ - ПРАВАЯ

左側タレット / ЛЕВАЯ РЕВОЛЬВЕРНАЯ ГОЛОВКА
右側タレット / ПРАВАЯ РЕВОЛЬВЕРНАЯ ГОЛОВКА

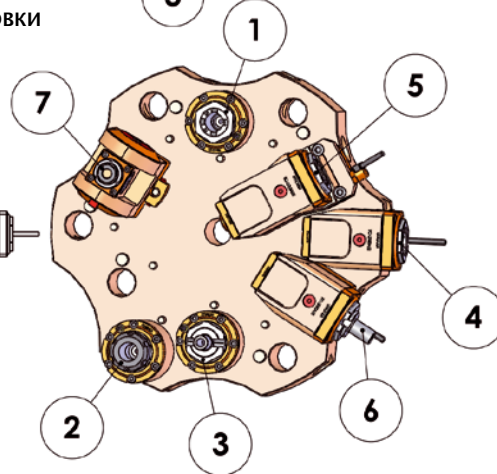
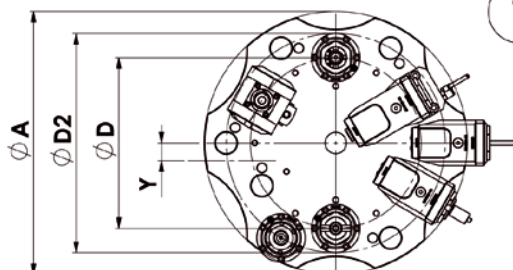


DN 160 / DN Y160			
ØA	310	340	380
ØD	240	270	315
STATION	8	8 - 12	12



Y = タレット軸から移動
СМЕЩЕНИЕ ОТ ОСИ РЕВОЛЬВЕРНОЙ ГОЛОВКИ

DN 2 160 / DN Y2 160		
ØA	370	400
ØD	240	270
ØD2	308	340
STATION	6 + 6	6 + 6



F: 内部ナット / ВНУТРЕННЯЯ КРУГЛАЯ ГАЙКА

モデル МОДЕЛЬ	操作 ОБРАБОТКА	コレット ЦАНГ	速度 СКОРОСТЬ (об/мин)	トルク КРУТЯЩИЙ МОМЕНТ (Нм)	比率 ПЕРЕДАТОЧНОЕ ОТНОШЕНИЕ	高さ H (mm)	ツール長さ ДЛИНА ИНСТРУМЕНТА	クーラント ПОДАЧА СОЖ	パーツNo КОД
	LT-S 軸方向 ОСЕВАЯ $r_1 = r_2$	ER25-F (Ø 2-16)	6000	40	1:1	59.5	-	外部 ВНЕШНЯЯ	05190100 左 / 右 правая / левая

モデル МОДЕЛЬ	操作 ОБРАБОТКА	コレット ЦАНГ	速度 СКОРОСТЬ (об/мин)	トルク КРУТЯЩИЙ МОМЕНТ (Нм)	比率 ПЕРЕДАТОЧНОЕ ОТНОШЕНИЕ	高さ H (mm)	ツール長さ ДЛИНА ИНСТРУМЕНТА	クーラント ПОДАЧА СОЖ	パーツNo КОД
2 	NEW LT-S 軸方向 ОСЕВАЯ $r_1 = r_2$	ER25 (Ø 2-16)	6000	40	1:1	100.5	-	外部 внешняя	05190300 左 / 右 правая / левая
		ER25 (Ø 2-16)	6000	40	1:1	100.5	-	内部/外部 внутренняя/ внешняя	05190400 左 / 右 правая / левая
3 	NEW LT-S 軸方向 ОСЕВАЯ $r_1 = r_2$	DIN 138-16 (Ø 16)	6000	40	1:1	60	-	外部 внешняя	05190200 左 / 右 правая / левая
4 	NEW LT-A 径方向 РАДИАЛЬНАЯ $r_1 = r_2$	ER25-F (Ø 2-16)	6000	30	1:1	65	-	外部 внешняя	05190700 右 левая
		ER25-F (Ø 2-16)	6000	30	1:1	65	-	内部/外部 внутренняя/ внешняя	05190900 右 левая
		ER25-F (Ø 2-16)	6000	30	1:1	65	-	外部 внешняя	05190800 左 правая
		ER25-F (Ø 2-16)	6000	30	1:1	65	-	内部/外部 внутренняя/ внешняя	05191000 左 правая
5 	NEW LT-A OFS 径方向 РАДИАЛЬНАЯ $r_1 = r_2$	ER25-F (Ø 2-16)	6000	25	1:1	78	-	外部 внешняя	05191100 右 левая
		ER25-F (Ø 2-16)	6000	25	1:1	78	-	内部/外部 внутренняя/ внешняя	05191300 右 левая
		ER25-F (Ø 2-16)	6000	25	1:1	78	-	外部 внешняя	05191200 左 правая
		ER25-F (Ø 2-16)	6000	25	1:1	78	-	内部/外部 внутренняя/ внешняя	05191400 左 правая
6 	NEW LT-A 径方向 РАДИАЛЬНАЯ $r_1 = r_2$	DIN 138-16 (Ø 16)	6000	30	1:1	65	-	外部 внешняя	05191500 右 левая
		DIN 138-16 (Ø 16)	6000	30	1:1	65	-	外部 внешняя	05191600 左 правая
7 	NEW LT-T 軸方向 ОСЕВАЯ 径方向 РАДИАЛЬНАЯ r_1 反対側 反対側 反対側 r_2	ER16-F (Ø 1-10)	4000	13	1:1	132	-	外部 внешняя	05192400 左 / 右 правая / левая

DIPLOMATIC

機械モデル
МОДЕЛЬ СТАНКА

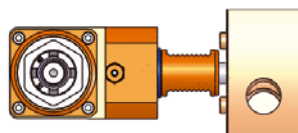
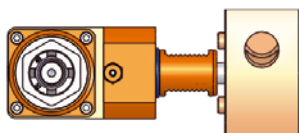
DN 200 / DN Y200
DN 2 200 / DN 200 2Y50 / DN 200 2Y32

DIN - 1809
VDI - 40

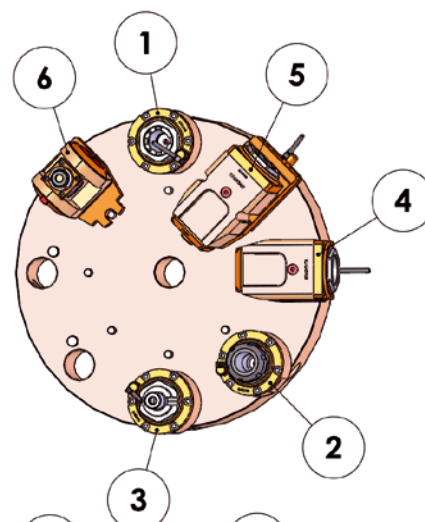
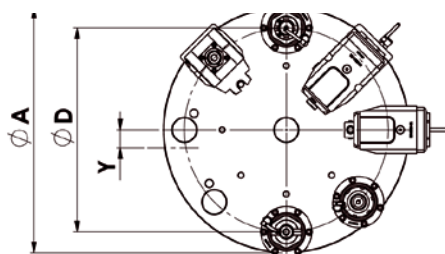
正面タレット / ПЕРЕДНЯЯ РЕВОЛЬВЕРНАЯ ГОЛОВКА
右 - 左 / ЛЕВАЯ - ПРАВАЯ

左側タレット
ЛЕВАЯ РЕВОЛЬВЕРНАЯ
ГОЛОВКА

右側タレット
ПРАВАЯ РЕВОЛЬВЕРНАЯ
ГОЛОВКА

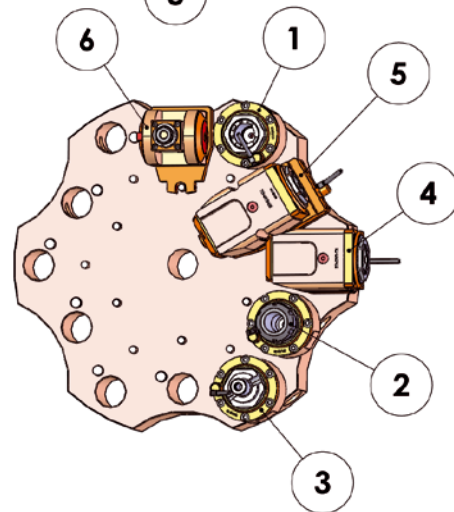
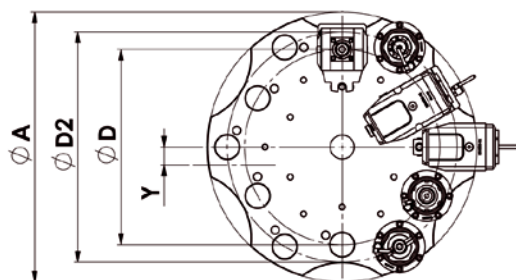


DN 200 / DN Y200	
ØA	410
ØD	340
STATION	8 - 12



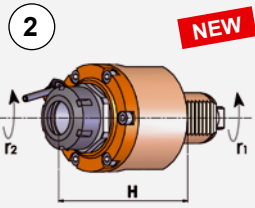
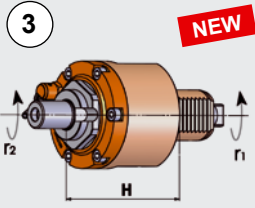
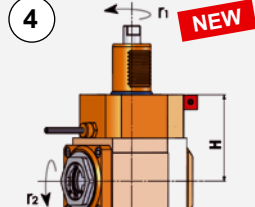
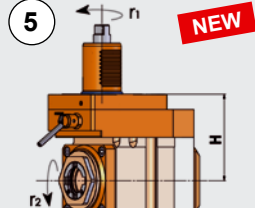
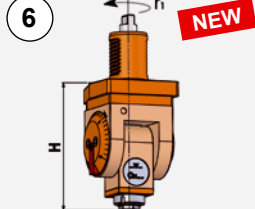
Y= タレット軸から移動
СМЕЩЕНИЕ ОТ ОСИ РЕВОЛЬВЕРНОЙ ГОЛОВКИ

	DN 2 200 DN 200 2Y50	DN 200 2Y32
ØA	450	470
ØD	325.7	340
ØD2	383.5	400
STATION	6 + 6	6 + 6



F: 内部ナット / ВНУТРЕННЯЯ КРУГЛАЯ ГАЙКА

モデル МОДЕЛЬ	操作 ОБРАБОТКА	コレット ЦАНГ	速度 СКОРОСТЬ (об/мин)	トルク КРУТЯЩИЙ МОМЕНТ (Nm)	比率 ПЕРЕДАТОЧНОЕ ОТНОШЕНИЕ	高さ H (mm)	ツール長さ ДЛИНА ИНСТРУМЕНТА	クーラント ПОДАЧА СОЖ	パーツNo КОД
	LT-S	ER32-F (Ø 2-20)	6000	63	1:1	74	-	外部 внешняя	05192800 左 / 右 правая / левая
	軸方向 ОСЕВАЯ $r_1 = r_2$	ER32-F (Ø 2-20)	6000	63	1:1	74	-	内部/外部 внутренняя/ внешняя	05192900 左 / 右 правая / левая

モデル МОДЕЛЬ	操作 ОБРАБОТКА	コレット ЦАНГ	速度 СКОРОСТЬ (об/мин)	トルク КРУТЯЩИЙ МОМЕНТ (Нм)	比率 ПЕРЕДАТОЧНОЕ ОТНОШЕНИЕ	高さ H (mm)	ツール長さ ДЛИНА ИНСТРУМЕНТА	クーラント ПОДАЧА СОЖ	パーツNo КОД
	LT-S 軸方向 ОСЕВАЯ	ER32 (Ø 2-20)	6000	63	1:1	99	-	外部 внешняя	05193100 左 / 右 правая / левая
	$\Gamma_1 = \Gamma_2$	ER32 (Ø 2-20)	6000	63	1:1	99	-	内部/外部 внутренняя/ внешняя	05193200 左 / 右 правая / левая
	LT-S 軸方向 ОСЕВАЯ	DIN 138-22 (Ø 22)	6000	63	1:1	81	-	外部 внешняя	05193000 左 / 右 правая / левая
	LT-A 径方向 РАДИАЛЬНАЯ	ER32-F (Ø 2-20)	6000	63	1:1	90	-	外部 внешняя	05193500 左 / 右 правая / левая
	$\Gamma_1 = \Gamma_2$	ER32-F (Ø 2-20)	6000	63	1:1	90	-	内部/外部 внутренняя/ внешняя	05193600 左 / 右 правая / левая
	LT-A 径方向 РАДИАЛЬНАЯ	ER32-F (Ø 2-20)	6000	50	1:1	90	-	外部 внешняя	05193700 左 / 右 правая / левая
	$\Gamma_1 = \Gamma_2$	ER32-F (Ø 2-20)	6000	50	1:1	90	-	内部/外部 внутренняя/ внешняя	05193800 左 / 右 правая / левая
	LT-T 軸方向 ОСЕВАЯ 径方向 РАДИАЛЬНАЯ	ER16-F (Ø 1-10)	4000	13	1:1	132	-	外部 внешняя	05194900 左 / 右 правая / левая
	Γ_1 反対側 противоположный Γ_2								

DIPLOMATIC

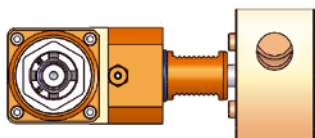
機械モデル
МОДЕЛЬ СТАНКА

DN 250 / DN Y250
DN 2 250 / DN 250 2Y35

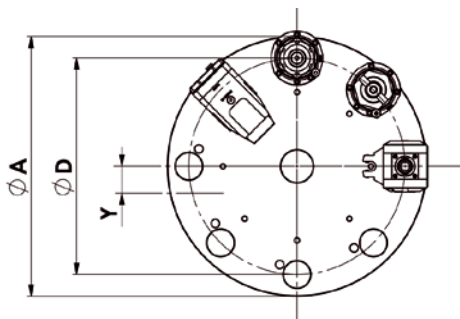
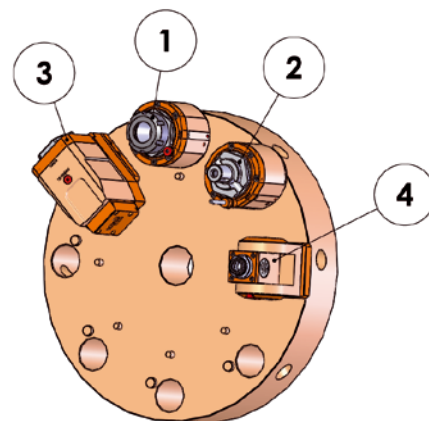
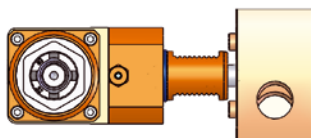
DIN - 1809
VDI - 50

正面タレット / ПЕРЕДНЯЯ РЕВОЛЬВЕРНАЯ ГОЛОВКА
右 - 左 / ЛЕВАЯ - ПРАВАЯ

左側タレット
ЛЕВАЯ РЕВОЛЬВЕРНАЯ
ГОЛОВКА



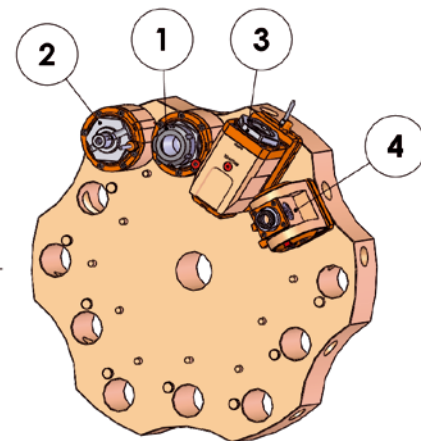
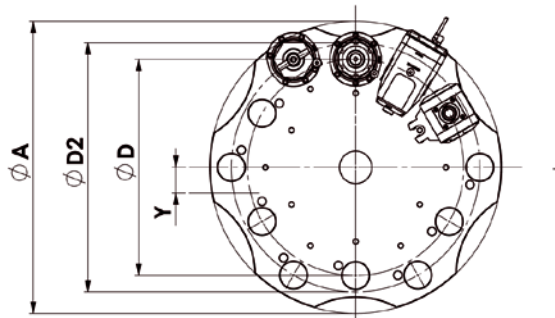
右側タレット
ПРАВАЯ РЕВОЛЬВЕРНАЯ
ГОЛОВКА



DN 250 / DN Y250	
ØA	480
ØD	400
STATION	8 - 12

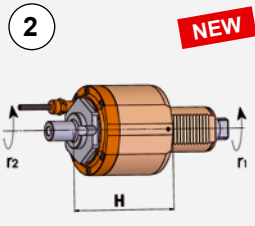
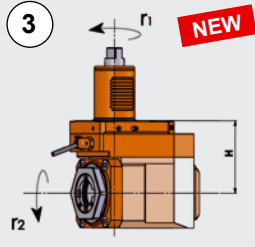
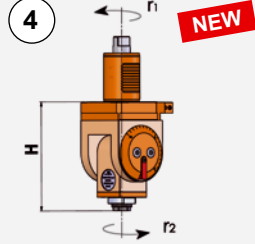
Y = タレット軸から移動
СМЕЩЕНИЕ ОТ ОСИ РЕВОЛЬВЕРНОЙ ГОЛОВКИ

DN 2 250 / DN 250 2Y35	
ØA	540
ØD	400
ØD2	460
STATION	6 + 6



F: 内部ナット / ВНУТРЕННЯЯ КРУГЛАЯ ГАЙКА

モデル МОДЕЛЬ	操作 ОБРАБОТКА	コレット ЦАНГ	速度 СКОРОСТЬ (об/мин)	トルク КРУТЯЩИЙ МОМЕНТ (Нм)	比率 ПЕРЕДАТОЧНОЕ ОТНОШЕНИЕ	高さ H (mm)	ツール長さ ДЛИНА ИНСТРУМЕНТА	クーラント ПОДАЧА СОЖ	パーツNo КОД
	LT-S 軸方向 ОСЕВАЯ $r_1 = r_2$	ER40 (Ø 3-26)	6000	120	1:1	120	-	外部 ВНЕШНЯЯ	05195100 左 / 右 правая / левая
		ER40 (Ø 3-26)	6000	120	1:1	120	-	内部/外部 ВНУТРЕННЯЯ/ ВНЕШНЯЯ	05195200 左 / 右 правая / левая

モデル МОДЕЛЬ	操作 ОБРАБОТКА	コレット ЦАНГ	速度 СКОРОСТЬ (об/мин)	トルク КРУТЯЩИЙ МОМЕНТ (Нм)	比率 ПЕРЕДАТОЧНОЕ ОТНОШЕНИЕ	高さ H (mm)	ツール長さ ДЛИНА ИНСТРУМЕНТА	クーラント ПОДАЧА СОЖ	パーツNo КОД
2 	LT-S 軸方向 ОСЕВАЯ	DIN 138-22 (Ø 22)	6000	80	1:1	99.5	-	外部 внешняя	05195300 左 / 右 правая / левая
	$\Gamma_1 = \Gamma_2$	DIN 138-27 (Ø 27)	6000	80	1:1	101	-	外部 внешняя	05195400 左 / 右 правая / левая
3 	LT-A 径方向 РАДИАЛЬНАЯ	ER40-F (Ø 3-26)	6000	50	1:1	90	-	外部 внешняя	05196000 左 / 右 правая / левая
	$\Gamma_1 = \Gamma_2$	ER40-F (Ø 3-26)	6000	50	1:1	90	-	内部/外部 внутренняя/ внешняя	05196100 左 / 右 правая / левая
4 	LT-T 軸方向 ОСЕВАЯ 径方向 РАДИАЛЬНАЯ	ER20-F (Ø 2-13)	3000	20	1:1	151	-	外部 внешняя	05197000 左 / 右 правая / левая
	Γ_1 反対側 противоположный Γ_2								

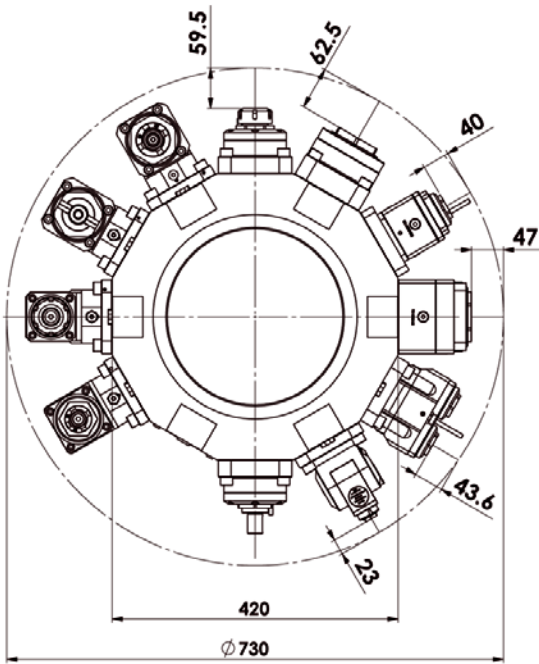
GOODWAY

機械モデル
МОДЕЛЬ СТАНКА

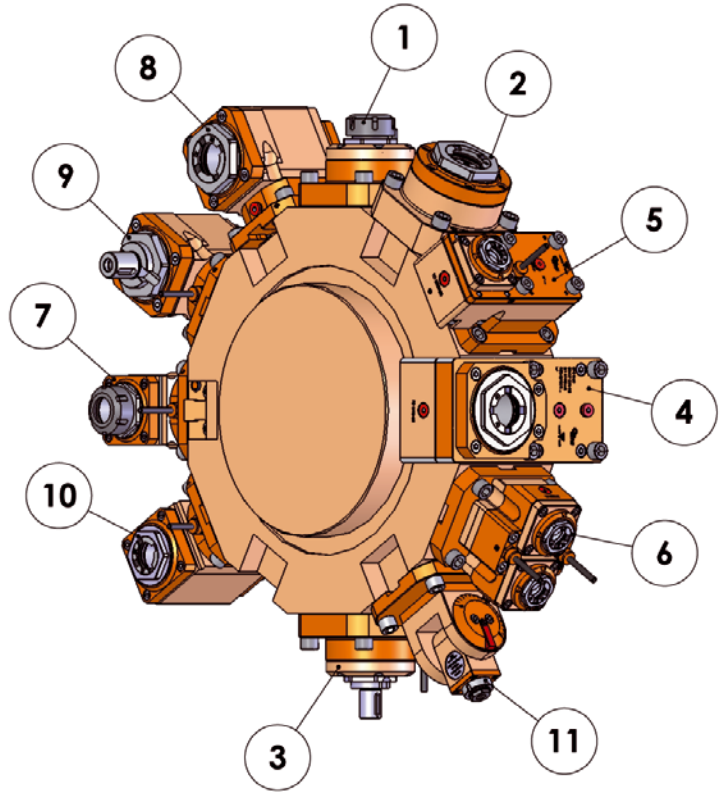
GS 2600 / GS 2800
タレットタイプでの組立
только со встроенной револьверной головкой

D - 60

主軸および第2の軸
ГЛАВНЫЙ И ДОПОЛНИТЕЛЬНЫЙ
ШПИНДЕЛЬ

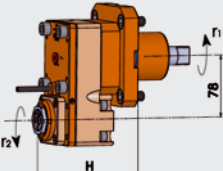
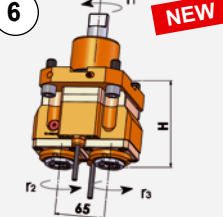
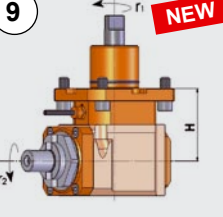


最大回転径
МАКС. ДИАМЕТР ВРАЩЕНИЯ



F: 内部ナット / ВНУТРЕННЯЯ КРУГЛАЯ ГАЙКА

モデル МОДЕЛЬ	操作 ОБРАБОТКА	コレット ЦАНГ	速度 СКОРОСТЬ (об/мин)	トルク КРУТЯЩИЙ МОМЕНТ (Nm)	比率 ПЕРЕДАТОЧНОЕ ОТНОШЕНИЕ	高さ H (mm)	ツール長さ ДЛИНА ИНСТРУМЕНТА	クーラント ПОДАЧА СОЖ	パーツNo КОД
	LT-S 径方向 РАДИАЛЬНАЯ $r_1 = r_2$	ER32 (Ø 3-20)	6000	63	1:1	95.5	59.5	外部 ВНЕШНЯЯ	05040200
		ER40 (Ø 4-26)	6000	63	1:1	99.5	52.5	外部 ВНЕШНЯЯ	05040300
	LT-S 径方向 РАДИАЛЬНАЯ $r_1 = r_2$	ER40-F (Ø 4-26)	6000	63	1:1	92.5	62.5	内部/外部 ВНУТРЕННЯЯ/ ВНЕШНЯЯ	05041100

モデル МОДЕЛЬ	操作 ОБРАБОТКА	コレット ЦАНГ	速度 СКОРОСТЬ (об/мин)	トルク КРУТЯЩИЙ МОМЕНТ (Нм)	比率 ПЕРЕДАТОЧНОЕ ОТНОШЕНИЕ	高さ H (mm)	ツール長さ ДЛИНА ИНСТРУМЕНТА	クーラント ПОДАЧА СОЖ	パーツNo КОД
3  NEW LT-S 径方向 РАДИАЛЬНАЯ $\Gamma_1 = \Gamma_2$	DIN 138-22 (\varnothing 22)	6000	63	1:1	77.5	77.5	外部 ВНЕШНЯЯ	05040400	
	DIN 138-27 (\varnothing 27)	6000	63	1:1	79	76	外部 ВНЕШНЯЯ	05040500	
4  NEW LT-S OFS 径方向 РАДИАЛЬНАЯ $\Gamma_1 = \Gamma_2$	ER40-F (\varnothing 3-26)	イン / ВХ. 4000 アウト / ВЫХ. 2000	イン / ВХ. 63 アウト / ВЫХ. 120	2:1	108	47	外部 ВНЕШНЯЯ	05042100	
	ER40-F (\varnothing 3-26)	イン / ВХ. 4000 アウト / ВЫХ. 2000	イン / ВХ. 63 アウト / ВЫХ. 120	2:1	108	47	内部/外部 ВНУТРЕННЯЯ/ ВНЕШНЯЯ	05042200	
5  NEW LT-S OFS 径方向 РАДИАЛЬНАЯ $\Gamma_1 = \Gamma_2$	ER20-F (\varnothing 2-13)	イン / ВХ. 5000 アウト / ВЫХ. 15000	イン / ВХ. 50 アウト / ВЫХ. 14	1:3	115	40	外部 ВНЕШНЯЯ	05041800	
6  NEW LT-S2 径方向 РАДИАЛЬНАЯ Γ_1 反対側 ПРОТИВОПОЛОЖНЫЙ Γ_2, Γ_3	ER20-F (\varnothing 2-13)	6000	38	1:1	110	44	外部 ВНЕШНЯЯ	05042300	
	ER20-F (\varnothing 2-13)	イン / ВХ. 6000 アウト / ВЫХ. 12000	イン / ВХ. 38 アウト / ВЫХ. 16	1:2	110	44	外部 ВНЕШНЯЯ	05042000	
7  NEW LT-A 軸方向 ОСЕВАЯ $\Gamma_1 = \Gamma_2$	ER32 (\varnothing 3-20)	6000	63	1:1	90	-	外部 ВНЕШНЯЯ	05040100	
	ER40 (\varnothing 4-26)	6000	63	1:1	90	-	外部 ВНЕШНЯЯ	05040600	
8  NEW LT-A 軸方向 ОСЕВАЯ $\Gamma_1 = \Gamma_2$	ER40-F (\varnothing 4-26)	6000	63	1:1	90	-	外部 ВНЕШНЯЯ	05041000	
	ER40-F (\varnothing 4-26)	6000	63	1:1	90	-	内部/外部 ВНУТРЕННЯЯ/ ВНЕШНЯЯ	05040700	
9  NEW LT-A 軸方向 ОСЕВАЯ $\Gamma_1 = \Gamma_2$	DIN 138-22 (\varnothing 22)	6000	63	1:1	90	-	外部 ВНЕШНЯЯ	05041300	
	DIN 138-27 (\varnothing 27)	6000	63	1:1	90	-	外部 ВНЕШНЯЯ	05041200	

モデル МОДЕЛЬ	操作 ОБРАБОТКА	コレット ЦАНГ	速度 СКОРОСТЬ (об/мин)	トルク КРУТЯЩИЙ МОМЕНТ (Нм)	比率 ПЕРЕДАТОЧНОЕ ОТНОШЕНИЕ	高さ H (mm)	ツール長さ ДЛИНА ИНСТРУМЕНТА	クーラント ПОДАЧА СОЖ	パーツNo КОД
	LT-A DOUBLE 軸方向 ОСЕВАЯ $r_1 = r_2$ r_1 反対側 противоположный r_3	ER32-F (Ø 3-20)	6000	63	1:1	90	-	外部 ВНЕШНЯЯ	05041400
	LT-T 軸方向 ОСЕВАЯ 径方向 РАДИАЛЬНАЯ r_1 反対側 противоположный r_2	ER16-F (Ø 1-10)	4000	13	1:1	132	23	外部 ВНЕШНЯЯ	05041600
	LT-T 軸方向 ОСЕВАЯ 径方向 РАДИАЛЬНАЯ r_1 反対側 противоположный r_2	ER20-F (Ø 2-13)	3000	20	1:1	151	4	外部 ВНЕШНЯЯ	05041700

HAAS

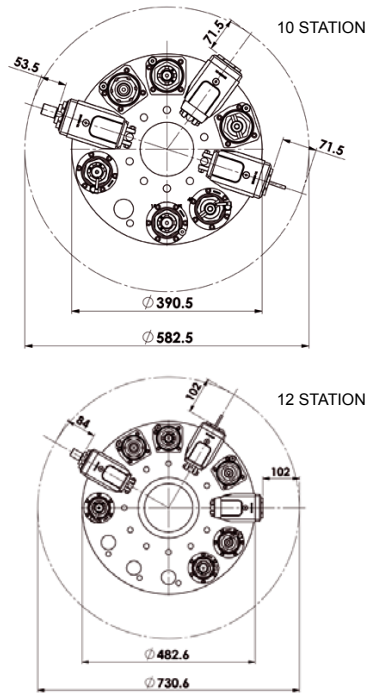
機械モデル
МОДЕЛЬ СТАНКА

標準 VDI タレット
СТАНДАРТНАЯ VDI РЕВОЛЬВЕРНАЯ ГОЛОВКА
SL 20 / SL 30 10 - 12 STATION

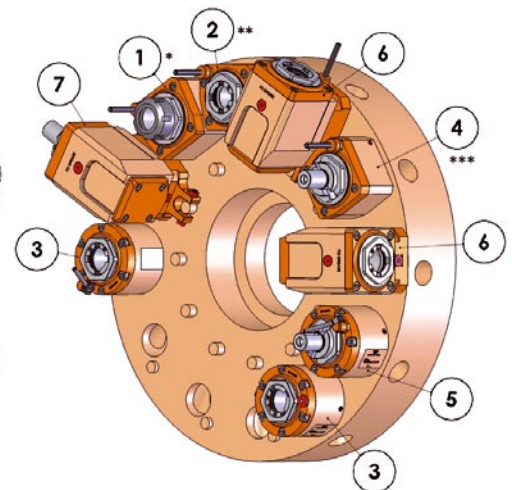
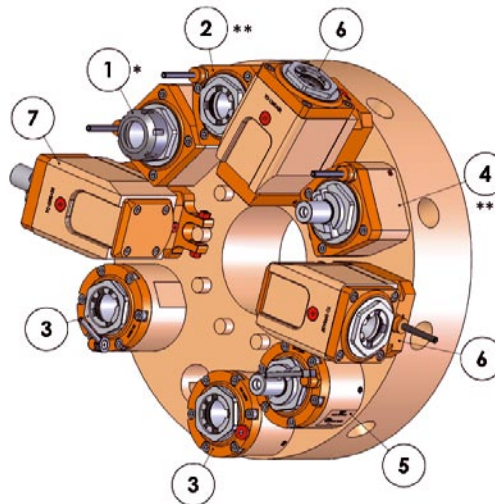
VDI - 40

10ステーションタレット
10 ПОЗИЦИОННАЯ
РЕВОЛЬВЕРНАЯ ГОЛОВКА

12ステーションタレット
12 ПОЗИЦИОННАЯ
РЕВОЛЬВЕРНАЯ ГОЛОВКА

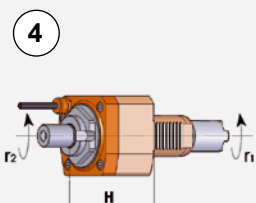
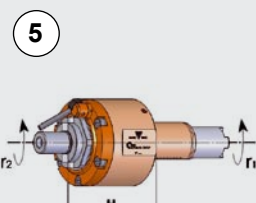
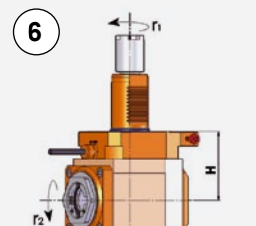
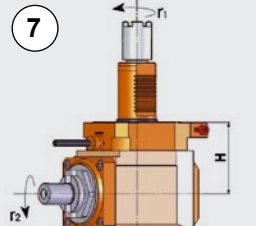


最大回転径
МАКС. ДИАМЕТР ВРАЩЕНИЯ



F: 内部ナット / ВНУТРЕННЯЯ КРУГЛАЯ ГАЙКА

モデル МОДЕЛЬ	操作 ОБРАБОТКА	コレット ЦАНГ	速度 СКОРОСТЬ (об/мин)	トルク КРУТЯЩИЙ МОМЕНТ (Nm)	比率 ПЕРЕДАТОЧНОЕ ОТНОШЕНИЕ	高さ H (mm)	ツール長さ ДЛИНА ИНСТРУМЕНТА	クーラント ПОДАЧА СОЖ	パーツNo КОД
	LT-S 軸方向 ОСЕВАЯ $r_1 = r_2$	ER32 (Ø 3-20)	6000	63	1:1	92	-	外部 ВНЕШНЯЯ	05110500*
	LT-S 軸方向 ОСЕВАЯ $r_1 = r_2$	ER32-F (Ø 3-20)	6000	63	1:1	67	-	外部 ВНЕШНЯЯ	05110100**
	LT-S 軸方向 ОСЕВАЯ $r_1 = r_2$	ER32-F (Ø 3-20)	6000	63	1:1	74	-	外部 ВНЕШНЯЯ	05110400
		ER32-F (Ø 3-20)	6000	63	1:1	74	-	内部/外部 ВНУТРЕННЯЯ/ ВНЕШНЯЯ	05110800

モデル МОДЕЛЬ	操作 ОБРАБОТКА	コレット ЦАНГ	速度 СКОРОСТЬ (об/мин)	トルク КРУТЯЩИЙ МОМЕНТ (Нм)	比率 ПЕРЕДАТОЧНОЕ ОТНОШЕНИЕ	高さ H (mm)	ツール長さ ДЛИНА ИНСТРУМЕНТА	クーラント ПОДАЧА СОЖ	パーツNo КОД
4 	LT-S 軸方向 ОСЕВАЯ $r_1 = r_2$	DIN 138-22 ($\varnothing 22$)	6000	63	1:1	74	-	外部 ВНЕШНЯЯ	05110600***
5 	LT-S 軸方向 ОСЕВАЯ $r_1 = r_2$	DIN 138-22 ($\varnothing 22$)	6000	63	1:1	81	-	外部 ВНЕШНЯЯ	05110900
6 	LT-A 径方向 РАДИАЛЬНАЯ $r_1 = r_2$	ER32-F ($\varnothing 3-20$)	6000	63	1:1	75	71.5/102	外部 ВНЕШНЯЯ	05110200
		ER32-F ($\varnothing 3-20$)	6000	63	1:1	75	71.5/102	内部/外部 ВНУТРЕННЯЯ/ ВНЕШНЯЯ	05110300
7 	LT-A 径方向 РАДИАЛЬНАЯ $r_1 = r_2$	DIN 138-22 ($\varnothing 22$)	6000	63	1:1	75	53.5/84	外部 ВНЕШНЯЯ	05110700

* ライブツールコード 05110500

Отсутствующий приводной инструмент код 05110500

** ライブツールコード 05110100 はももなく在庫がなくなり、コード 05110400 に変わります。

Отсутствующий приводной инструмент код 05110100 заменен кодом 05110400

*** ライブツールコード 05110600 はももなく在庫がなくなり、コード 05110900 に変わります。

Отсутствующий приводной инструмент код 05110600 заменен кодом 05110900

HAAS

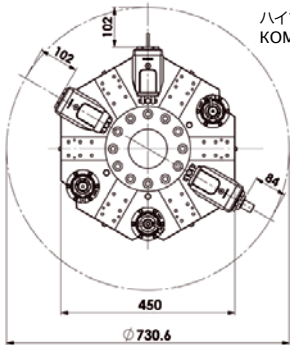
機械モデル MODEL 5TANKA

標準 VDI タレット / СТАНДАРТНАЯ VDI РЕВОЛЬВЕРНАЯ ГОЛОВКА SL 40
VB (ハイブリッドタレット / КОМБИНИРОВ. РЕВОЛЬВЕРНАЯ ГОЛОВКА) SL 20 / SL 30 / SL 40 / TL 15 / TL 25

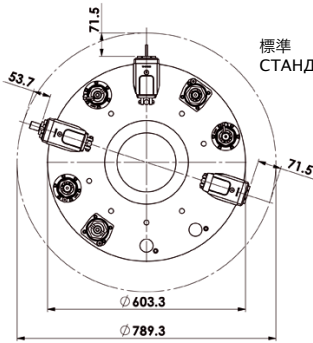
VDI - 40

ハイブリッドタレット КОМБИНИРОВАННАЯ РЕВОЛЬВЕРНАЯ ГОЛОВКА

標準VDIタレット СТАНДАРТНАЯ VDI РЕВОЛЬВЕРНАЯ ГОЛОВКА

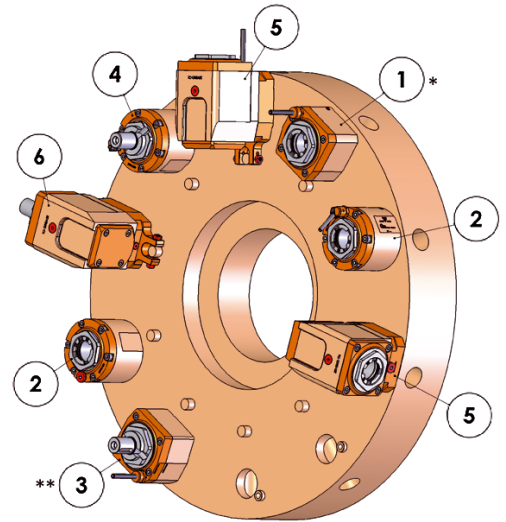
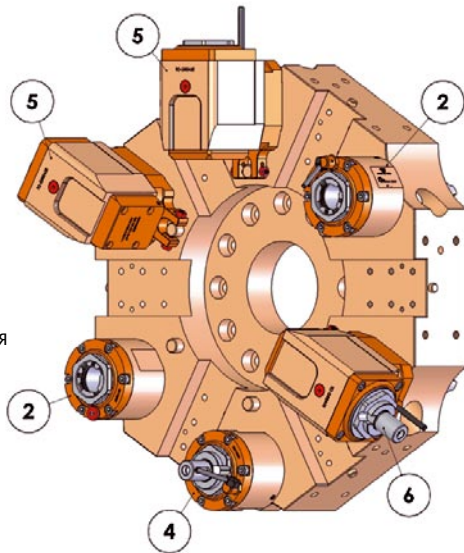


ハイブリッドタ
КОМБИНИРОВАННАЯ



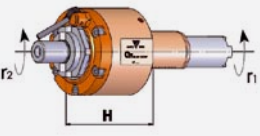
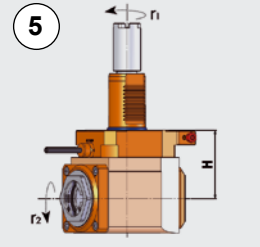
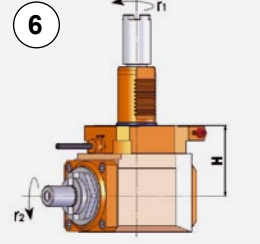
標準
СТАНДАРТНАЯ

最大回転径
МАКС. ДИАМЕТР ВРАЩЕНИЯ



F: 内部ナット / ВНУТРЕННЯЯ КРУГЛАЯ ГАЙКА

モデル МОДЕЛЬ	操作 ОБРАБОТКА	コレット ЦАНГ	速度 СКОРОСТЬ (об/мин)	トルク КРУТЯЩИЙ МОМЕНТ (Nm)	比率 ПЕРЕДАТОЧНОЕ ОТНОШЕНИЕ	高さ H (mm)	ツール長さ ДЛИНА ИНСТРУМЕНТА	クーラント ПОДАЧА СОЖ	パーツNo КОД
	LT-S 軸方向 ОСЕВАЯ $r_1 = r_2$	ER32-F (\varnothing 3-20)	6000	63	1:1	67	-	外部 ВНЕШНЯЯ	05112600*
	LT-S 軸方向 ОСЕВАЯ $r_1 = r_2$	ER32-F (\varnothing 3-20)	6000	63	1:1	74	-	外部 ВНЕШНЯЯ	05112000
		ER32-F (\varnothing 3-20)	6000	63	1:1	74	-	内部/外部 ВНУТРЕННЯЯ/ ВНЕШНЯЯ	05112100
	LT-S 軸方向 ОСЕВАЯ $r_1 = r_2$	DIN 138-22 (\varnothing 22)	6000	63	1:1	74	-	外部 ВНЕШНЯЯ	05112700**

モデル МОДЕЛЬ	操作 ОБРАБОТКА	コレット ЦАНГ	速度 СКОРОСТЬ (об/мин)	トルク КРУТЯЩИЙ МОМЕНТ (Нм)	比率 ПЕРЕДАТОЧНОЕ ОТНОШЕНИЕ	高さ H (mm)	ツール長さ ДЛИНА ИНСТРУМЕНТА	クーラント ПОДАЧА СОЖ	パーツNo КОД
4 	LT-S 軸方向 ОСЕВАЯ $r_1 = r_2$	DIN 138-22 (Ø 22)	6000	63	1:1	81	-	外部 ВНЕШНЯЯ	05112200
5 	LT-A 径方向 РАДИАЛЬНАЯ $r_1 = r_2$	ER32-F (Ø 3-20)	6000	63	1:1	75	71.5/102	外部 ВНЕШНЯЯ	05112300
	$r_1 = r_2$	ER32-F (Ø 3-20)	6000	63	1:1	75	71.5/102	内部/外部 ВНУТРЕННЯЯ/ ВНЕШНЯЯ	05112400
6 	LT-A 径方向 РАДИАЛЬНАЯ $r_1 = r_2$	DIN 138-22 (Ø 22)	6000	63	1:1	75	53.7/84	外部 ВНЕШНЯЯ	05112500

- * ライブツールコード 05112600 はまもなく在庫がなくなり、コード 05112000 に変わります。
Отсутствующий приводной инструмент код 05112600 заменен кодом 05112000
- ** ライブツールコード 05112700 はまもなく在庫がなくなり、コード 05112200 に変わります。
Отсутствующий приводной инструмент код 05112700 заменен кодом 05112200

HWACHEON

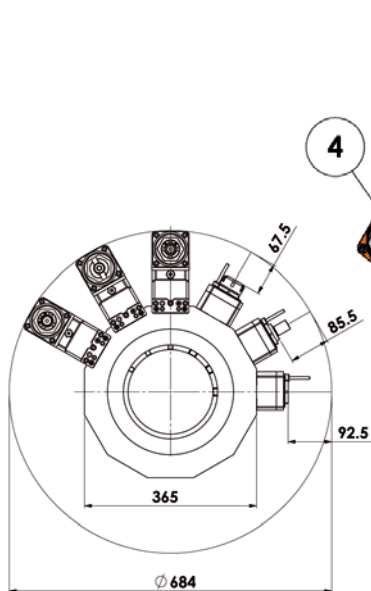
機械モデル
МОДЕЛЬ СТАНКА

HI TECH 250

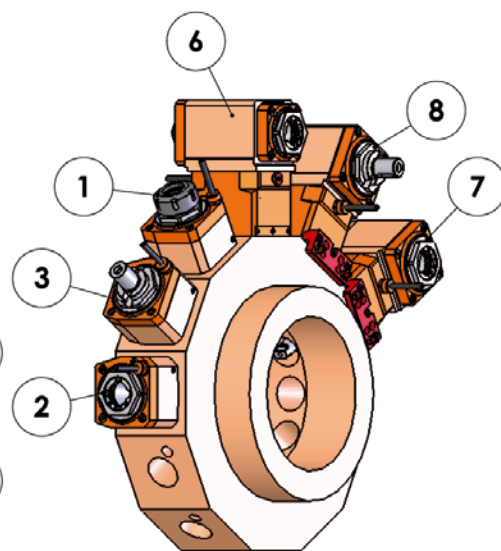
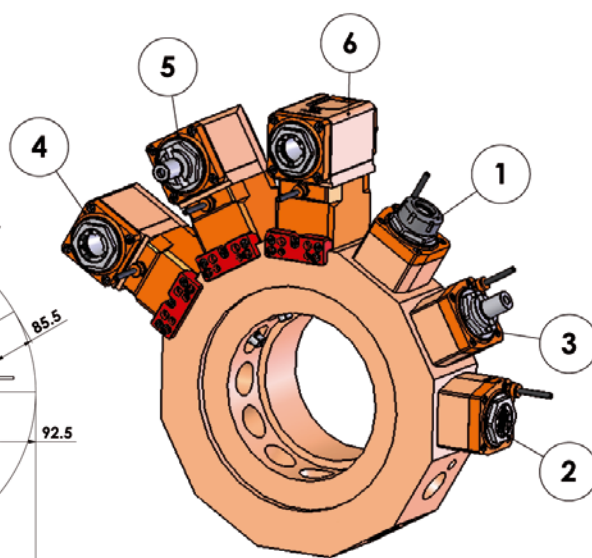
VDI - 40

主軸
ГЛАВНЫЙ ШПИНДЕЛЬ

第2主軸
ДОПОЛНИТЕЛЬНЫЙ ШПИНДЕЛЬ

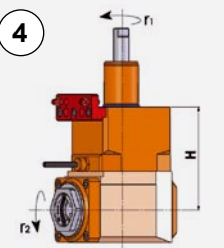
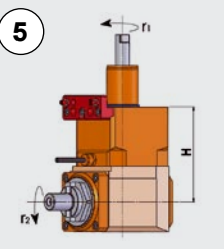
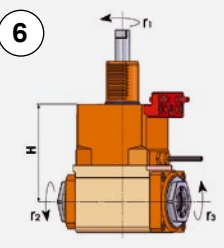
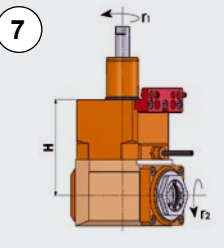
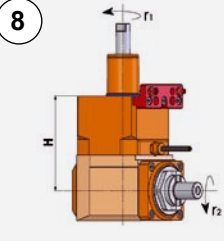


最大回転径
МАКС. ДИАМЕТР ВРАЩЕНИЯ



F: 内部ナット / ВНУТРЕННЯЯ КРУГЛАЯ ГАЙКА

モデル МОДЕЛЬ	操作 ОБРАБОТКА	コレット ЦАНГ	速度 СКОРОСТЬ (об/мин)	トルク КРУТЯЩИЙ МОМЕНТ (Нм)	比率 ПЕРЕДАТОЧНОЕ ОТНОШЕНИЕ	高さ H (mm)	ツール長さ ДЛИНА ИНСТРУМЕНТА	クーラント ПОДАЧА СОЖ	パーツNo КОД
<p>①</p>	LT-S 径方向 РАДИАЛЬНАЯ $r_1 = r_2$	ER32 (Ø 3-20)	6000	63	1:1	92	67.5	外部 ВНЕШНЯЯ	05102200
<p>②</p>	LT-S 径方向 РАДИАЛЬНАЯ $r_1 = r_2$	ER32-F (Ø 3-20)	6000	63	1:1	67	92.5	外部 ВНЕШНЯЯ	05102100
<p>③</p>	LT-S 径方向 РАДИАЛЬНАЯ $r_1 = r_2$	DIN 138-22 (Ø 22)	6000	63	1:1	74	85.5	外部 ВНЕШНЯЯ	05102300

モデル МОДЕЛЬ	操作 ОБРАБОТКА	コレット ЦАНГ	速度 СКОРОСТЬ (об/мин)	トルク КРУТЯЩИЙ МОМЕНТ (Нм)	比率 ПЕРЕДАТОЧНОЕ ОТНОШЕНИЕ	高さ H (mm)	ツール長さ ДЛИНА ИНСТРУМЕНТА	クーラント ПОДАЧА СОЖ	パーツNo КОД
	LT-A 軸方向 ОСЕВАЯ $\Gamma_1 = \Gamma_2$	ER32-F (\varnothing 3-20)	6000	63	1:1	120	-	外部 ВНЕШНЯЯ	05102700
	LT-A 軸方向 ОСЕВАЯ $\Gamma_1 = \Gamma_2$	DIN 138-22 (\varnothing 22)	6000	63	1:1	120	-	外部 ВНЕШНЯЯ	05102900
	LT-A 軸方向 ОСЕВАЯ $\Gamma_1 = \Gamma_2$ Γ_1 反対側 противоположный Γ_3	ER32-F (\varnothing 3-20)	6000	63	1:1	120	-	外部 ВНЕШНЯЯ	05103100
	LT-A 軸方向 ОСЕВАЯ $\Gamma_1 = \Gamma_2$	ER32-F (\varnothing 3-20)	6000	63	1:1	120	-	外部 ВНЕШНЯЯ	05102800
	LT-A 軸方向 ОСЕВАЯ $\Gamma_1 = \Gamma_2$	DIN 138-22 (\varnothing 22)	6000	63	1:1	120	-	外部 ВНЕШНЯЯ	05103000

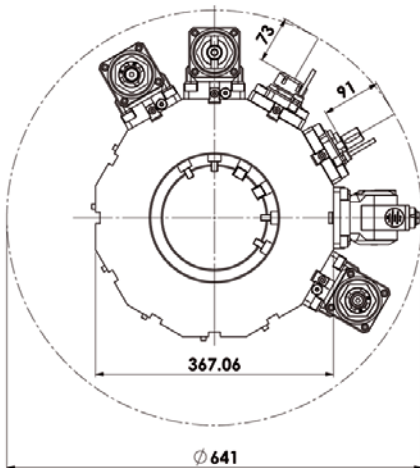
HWACHEON

機械モデル
МОДЕЛЬ СТАНКА

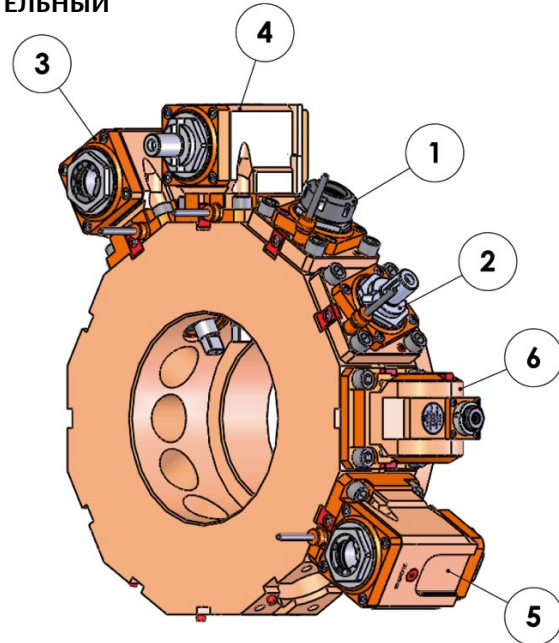
HI TECH 200 / CUTEX 240 / T2

BMT - 65

主軸および第2の軸
ГЛАВНЫЙ И ДОПОЛНИТЕЛЬНЫЙ
ШПИНДЕЛЬ

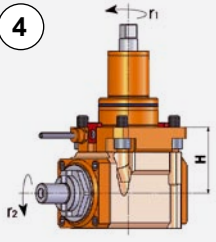
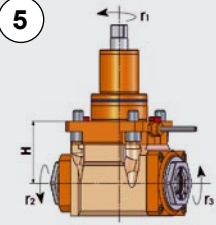
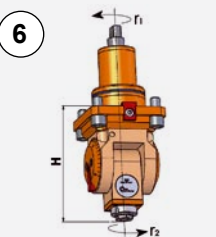


最大回転径
МАКС. ДИАМЕТР ВРАЩЕНИЯ



F: 内部ナット / ВНУТРЕННЯЯ КРУГЛАЯ ГАЙКА

モデル МОДЕЛЬ	操作 ОБРАБОТКА	コレット ЦАНГ	速度 СКОРОСТЬ (об/мин)	トルク КРУТЯЩИЙ МОМЕНТ (Нм)	比率 ПЕРЕДАТОЧНОЕ ОТНОШЕНИЕ	高さ H (mm)	ツール長さ ДЛИНА ИНСТРУМЕНТА	クーラント ПОДАЧА СОЖ	パーツNo КОД
<p>①</p>	LT-S 径方向 РАДИАЛЬНАЯ $\Gamma_1 = \Gamma_2$	ER32 (\varnothing 3-20)	6000	63	1:1	64	73	外部 внешняя	05100100
<p>②</p>	LT-S 径方向 РАДИАЛЬНАЯ $\Gamma_1 = \Gamma_2$	DIN 138-22 (\varnothing 22)	6000	63	1:1	46	91	外部 внешняя	05100300
<p>③</p>	LT-A 軸方向 ОСЕВАЯ $\Gamma_1 = \Gamma_2$	ER32-F (\varnothing 3-20)	6000	63	1:1	72	-	外部 внешняя	05100200

モデル МОДЕЛЬ	操作 ОБРАБОТКА	コレット ЦАНГ	速度 СКОРОСТЬ (об/мин)	トルク КРУТЯЩИЙ МОМЕНТ (Нм)	比率 ПЕРЕДАТОЧНОЕ ОТНОШЕНИЕ	高さ H (mm)	ツール長さ ДЛИНА ИНСТРУМЕНТА	クーラント ПОДАЧА СОЖ	パーツNo КОД
	LT-A 軸方向 ОСЕВАЯ $r_1 = r_2$	DIN 138-22 ($\varnothing 22$)	6000	63	1:1	72	-	外部 ВНЕШНЯЯ	05100400
	LT-A 軸方向 ОСЕВАЯ $r_1 = r_2$ r_1 反対側 противоположный r_3	ER32-F ($\varnothing 3-20$)	6000	63	1:1	72	-	外部 ВНЕШНЯЯ	05101000
	LT-T 軸方向 ОСЕВАЯ 径方向 РАДИАЛЬНАЯ r_1 反対側 противоположный r_2	ER16-F ($\varnothing 1-10$)	4000	13	1:1	132	-	外部 ВНЕШНЯЯ	05102000

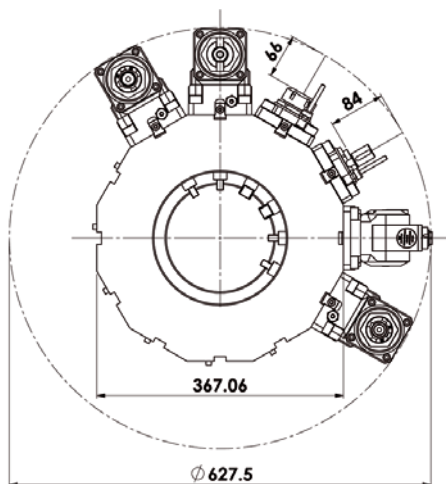
HWACHEON

機械モデル
МОДЕЛЬ СТАНКА

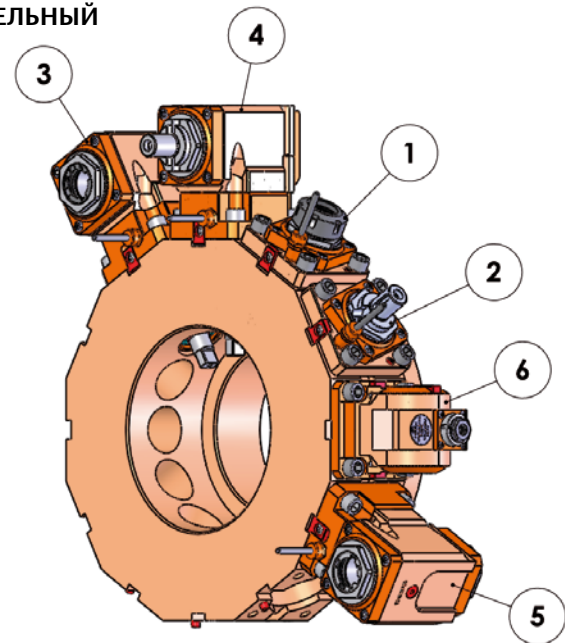
HI TECH 300 / HI TECH 400

BMT - 65

主軸および第2の軸
ГЛАВНЫЙ И ДОПОЛНИТЕЛЬНЫЙ
ШПИНДЕЛЬ

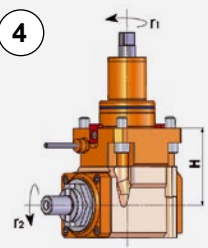
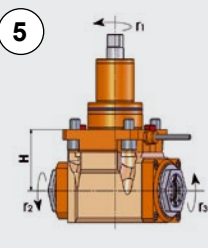
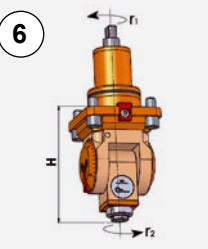


最大回転径
МАКС. ДИАМЕТР ВРАЩЕНИЯ



F: 内部ナット / ВНУТРЕННЯЯ КРУГЛАЯ ГАЙКА

モデル МОДЕЛЬ	操作 ОБРАБОТКА	コレット ЦАНГ	速度 СКОРОСТЬ (об/мин)	トルク КРУТЯЩИЙ МОМЕНТ (Нм)	比率 ПЕРЕДАТОЧНОЕ ОТНОШЕНИЕ	高さ H (mm)	ツール長さ ДЛИНА ИНСТРУМЕНТА	クーラント ПОДАЧА СОЖ	パーツNo КОД
	LT-S 径方向 РАДИАЛЬНАЯ $r_1 = r_2$	ER32 (Ø 3-20)	6000	63	1:1	64	66	外部 ВНЕШНЯЯ	05100100
	LT-S 径方向 РАДИАЛЬНАЯ $r_1 = r_2$	DIN 138-22 (Ø 22)	6000	63	1:1	46	84	外部 ВНЕШНЯЯ	05100300
	LT-A 軸方向 ОСЕВАЯ $r_1 = r_2$	ER32-F (Ø 3-20)	6000	63	1:1	90	-	外部 ВНЕШНЯЯ	05100500

モデル МОДЕЛЬ	操作 ОБРАБОТКА	コレット ЦАНГ	速度 СКОРОСТЬ (об/мин)	トルク КРУТЯЩИЙ МОМЕНТ (Нм)	比率 ПЕРЕДАТОЧНОЕ ОТНОШЕНИЕ	高さ H (mm)	ツール長さ ДЛИНА ИНСТРУМЕНТА	クーラント ПОДАЧА СОЖ	パーツNo КОД
 <p>4</p>	LT-A 軸方向 ОСЕВАЯ $r_1 = r_2$	DIN 138-22 ($\varnothing 22$)	6000	63	1:1	90	-	外部 ВНЕШНЯЯ	05100600
 <p>5</p>	LT-A 軸方向 ОСЕВАЯ $r_1 = r_2$ r_1 反対側 противоположный r_3	ER32-F ($\varnothing 3-20$)	6000	63	1:1	90	-	外部 ВНЕШНЯЯ	05101100
 <p>6</p>	LT-T 軸方向 ОСЕВАЯ 径方向 РАДИАЛЬНАЯ r_1 反対側 противоположный r_3	ER16-F ($\varnothing 1-10$)	4000	13	1:1	132	-	外部 ВНЕШНЯЯ	05102000

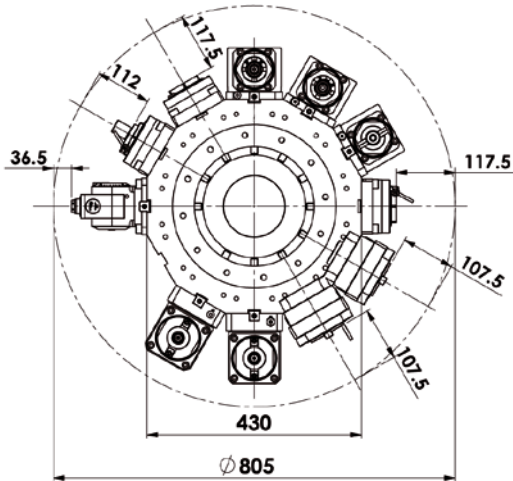
HWACHEON

機械モデル
МОДЕЛЬ СТАНКА

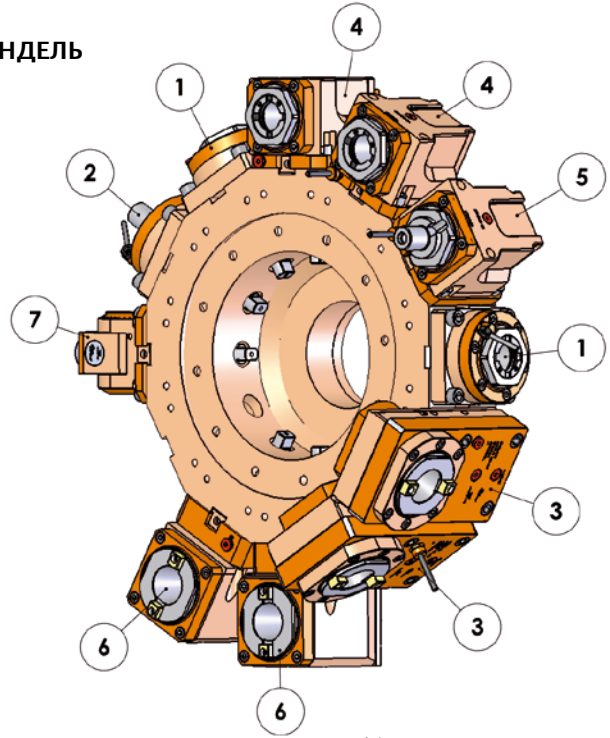
VT 1150

BMT - 75

主軸
ГЛАВНЫЙ ШПИНДЕЛЬ

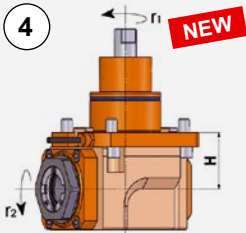
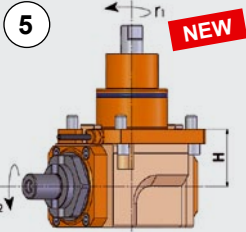
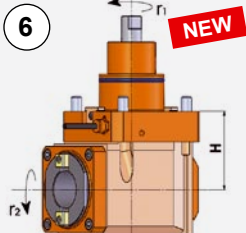
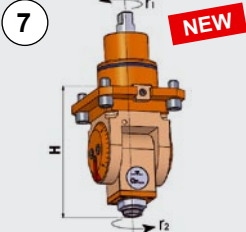


最大回転径
МАКС. ДИАМЕТР ВРАЩЕНИЯ



F: 内部ナット / ВНУТРЕННЯЯ КРУГЛАЯ ГАЙКА

モデル МОДЕЛЬ	操作 ОБРАБОТКА	コレット ЦАНГ	速度 СКОРОСТЬ (об/мин)	トルク КРУТЯЩИЙ МОМЕНТ (Нм)	比率 ПЕРЕДАТОЧНОЕ ОТНОШЕНИЕ	高さ H (мм)	ツール長さ ДЛИНА ИНСТРУМЕНТА	クーラント ПОДАЧА СОЖ	パーツNo КОД
<p>NEW</p>	LT-S 径方向 РАДИАЛЬНАЯ $r_1 = r_2$	ER40-F (Ø 4-26)	4000	100	1:1	70	117.5	外部 ВНЕШНЯЯ	05123100
		ER40-F (Ø 4-26)	4000	100	1:1	70	117.5	内部/外部 ВНУТРЕННЯЯ/ ВНЕШНЯЯ	05123200
<p>NEW</p>	LT-S 径方向 РАДИАЛЬНАЯ $r_1 = r_2$	DIN 138-27 (Ø 27)	4000	100	1:1	75.5	112	外部 ВНЕШНЯЯ	05123600
<p>NEW</p>	LT-S OFS 径方向 РАДИАЛЬНАЯ r_1 反対側 対向側 r_2	ISO-BT 40	4000	180	1:1	80	107.5	外部 ВНЕШНЯЯ	05123800
		ISO-BT 40	4000	180	1:1	80	107.5	内部/外部 ВНУТРЕННЯЯ/ ВНЕШНЯЯ	05123700

モデル МОДЕЛЬ	操作 ОБРАБОТКА	コレット ЦАНГ	速度 СКОРОСТЬ (об/мин)	トルク КРУТЯЩИЙ МОМЕНТ (Нм)	比率 ПЕРЕДАТОЧНОЕ ОТНОШЕНИЕ	高さ H (mm)	ツール長さ ДЛИНА ИНСТРУМЕНТА	クーラント ПОДАЧА СОЖ	パーツNo КОД
	LT-A 軸方向 ОСЕВАЯ	ER40-F (Ø 4-26)	4000	80	1:1	60	-	外部 внешняя	05123300
	$\Gamma_1 = \Gamma_2$	ER40-F (Ø 4-26)	4000	80	1:1	60	-	内部/外部 внутренняя/ внешняя	05123400
	LT-A 軸方向 ОСЕВАЯ	DIN 138-27 (Ø 27)	4000	80	1:1	60	-	外部 внешняя	05123500
	$\Gamma_1 = \Gamma_2$								
	LT-A 軸方向 ОСЕВАЯ	ISO-BT 40	4000	180	1:1	90	-	外部 внешняя	05123900
	$\Gamma_1 = \Gamma_2$	ISO-BT 40	4000	180	1:1	90	-	内部/外部 внутренняя/ внешняя	05124000
	LT-T 軸方向 ОСЕВАЯ 径方向 РАДИАЛЬНАЯ	ER20-F (Ø 2-13)	3000	20	1:1	151	36.5	外部 внешняя	05124500
	Γ_1 反対側 противоположный Γ_2								

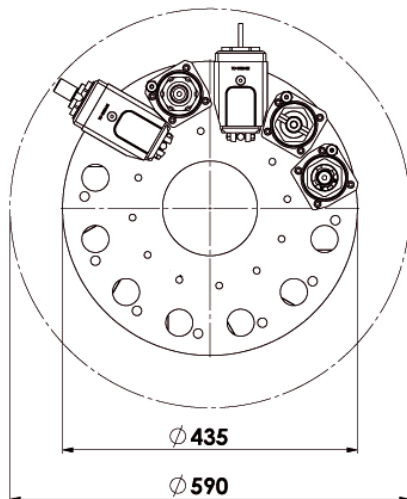
HYUNDAI - KIA

機械モデル
МОДЕЛЬ СТАНКА

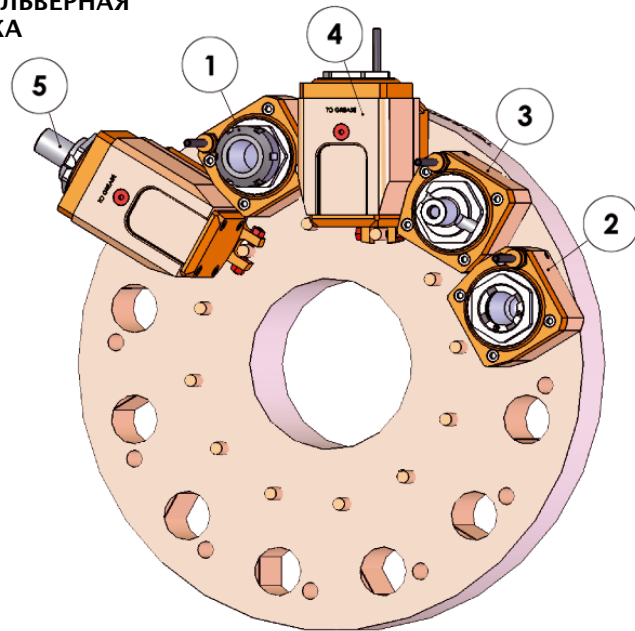
SKT 15 LM / SKT 15 LMS (DIN 5482)
SKT 21 LM / SKT 21 LMS (DIN 5482)
SKT 28 LM / SKT 250 SY

VDI - 40

正面タレット
ПЕРЕДНЯЯ РЕВОЛЬВЕРНАЯ
ГОЛОВКА

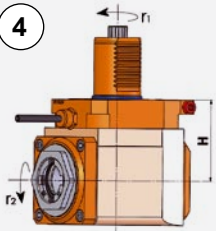
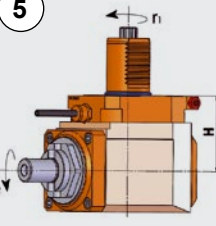


回転径
ДИАМЕТР ВРАЩЕНИЯ



F: 内部ナット / ВНУТРЕННЯЯ КРУГЛАЯ ГАЙКА

モデル МОДЕЛЬ	操作 ОБРАБОТКА	コレット ЦАНГ	速度 СКОРОСТЬ (об/мин)	トルク КРУТЯЩИЙ МОМЕНТ (Нм)	比率 ПЕРЕДАТОЧНОЕ ОТНОШЕНИЕ	高さ H (mm)	ツール長さ ДЛИНА ИНСТРУМЕНТА	クーラント ПОДАЧА СОЖ	パーツNo КОД
<p>①</p>	LT-S 軸方向 ОСЕВАЯ $r_1 = r_2$	ER32 (\varnothing 3-20)	6000	63	1:1	92	-	外部 ВНЕШНЯЯ	05180100
<p>②</p>	LT-S 軸方向 ОСЕВАЯ $r_1 = r_2$	ER32-F (\varnothing 3-20)	6000	63	1:1	67	-	外部 ВНЕШНЯЯ	05180000
<p>③</p>	LT-S 軸方向 ОСЕВАЯ $r_1 = r_2$	DIN 138-22 (\varnothing 22)	6000	63	1:1	74	-	外部 ВНЕШНЯЯ	05180200

モデル МОДЕЛЬ	操作 ОБРАБОТКА	コレット ЦАНГ	速度 СКОРОСТЬ (об/мин)	トルク КРУТЯЩИЙ МОМЕНТ (Нм)	比率 ПЕРЕДАТОЧНОЕ ОТНОШЕНИЕ	高さ H (mm)	ツール長さ ДЛИНА ИНСТРУМЕНТА	クーラント ПОДАЧА СОЖ	パーツNo КОД
<p>4</p> 	<p>LT-A 径方向 РАДИАЛЬНАЯ $\Gamma_1 = \Gamma_2$</p>	<p>ER32-F (Ø 3-20)</p>	<p>6000</p>	<p>63</p>	<p>1:1</p>	<p>70</p>	<p>-</p>	<p>外部 ВНЕШНЯЯ</p>	<p>05130200</p>
<p>5</p> 	<p>LT-A 径方向 РАДИАЛЬНАЯ $\Gamma_1 = \Gamma_2$</p>	<p>DIN 138-22 (Ø 22)</p>	<p>6000</p>	<p>63</p>	<p>1:1</p>	<p>70</p>	<p>-</p>	<p>外部 ВНЕШНЯЯ</p>	<p>05130400</p>

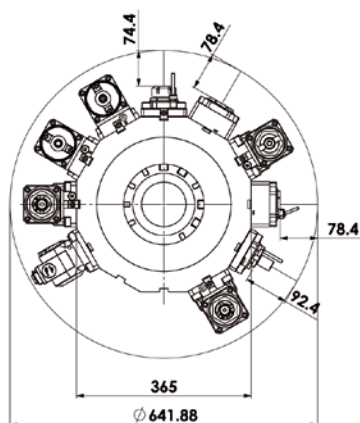
HYUNDAI - KIA

機械モデル
МОДЕЛЬ СТАНКА

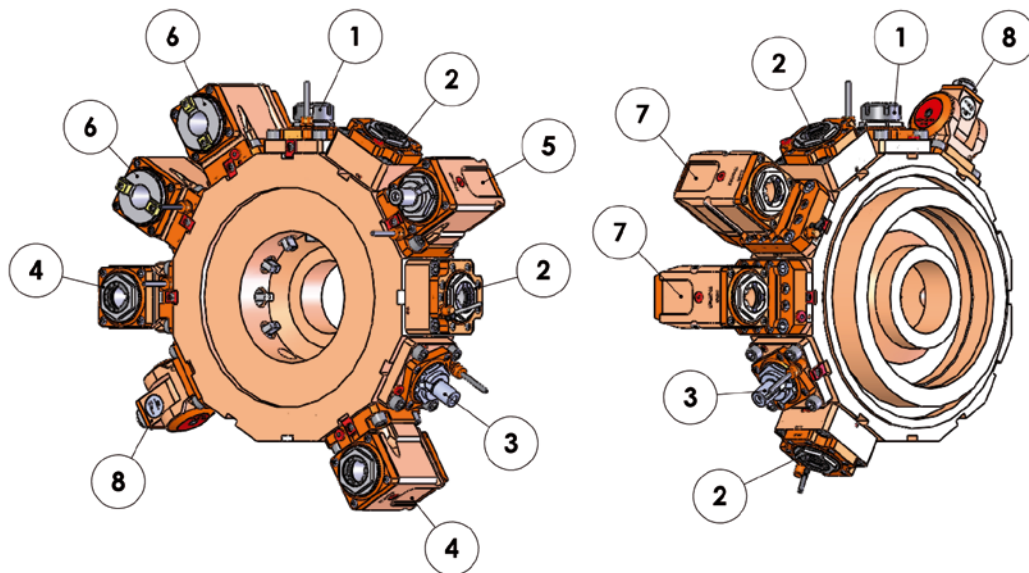
SKT 250 MS / SKT 300 MS
SKT 200 TTSY / SKT 250 TTSY
SKT V5 R LM

BMT - 65

主軸および第2の軸 ГЛАВНЫЙ И ДОПОЛНИТЕЛЬНЫЙ ШПИНДЕЛЬ

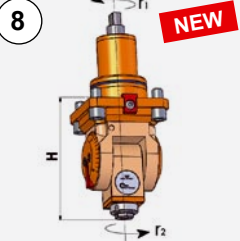


最大回転径
МАКС. ДИАМЕТР ВРАЩЕНИЯ



F: 内部ナット / ВНУТРЕННЯЯ КРУГЛАЯ ГАЙКА

モデル МОДЕЛЬ	操作 ОБРАБОТКА	コレット ЦАНГ	速度 СКОРОСТЬ (об/мин)	トルク КРУТЯЩИЙ МОМЕНТ (Нм)	比率 ПЕРЕДАТОЧНОЕ ОТНОШЕНИЕ	高さ H (mm)	ツール長さ ДЛИНА ИНСТРУМЕНТА	クーラント ПОДАЧА СОЖ	パーツNo КОД
<p>NEW</p>	LT-S 径方向 РАДИАЛЬНАЯ $r_1 = r_2$	ER32 (Ø 3-20)	6000	63	1:1	64	74.5	外部 ВНЕШНЯЯ	05100100
<p>NEW</p>	LT-S 径方向 РАДИАЛЬНАЯ $r_1 = r_2$	ER32-F (Ø 3-20)	6000	70	1:1	60	78.5	外部 ВНЕШНЯЯ	05121600
<p>NEW</p>	LT-S 径方向 РАДИАЛЬНАЯ $r_1 = r_2$	DIN 138-22 (Ø 22)	6000	63	1:1	46	92.5	内部/外部 ВНУТРЕННЯЯ/ ВНЕШНЯЯ	05121700
<p>NEW</p>	LT-S 径方向 РАДИАЛЬНАЯ $r_1 = r_2$	DIN 138-22 (Ø 22)	6000	63	1:1	46	92.5	外部 ВНЕШНЯЯ	05100300

モデル МОДЕЛЬ	操作 ОБРАБОТКА	コレット ЦАНГ	速度 СКОРОСТЬ (об/мин)	トルク КРУТЯЩИЙ МОМЕНТ (Нм)	比率 ПЕРЕДАТОЧНОЕ ОТНОШЕНИЕ	高さ H (mm)	ツール長さ ДЛИНА ИНСТРУМЕНТА	クーラント ПОДАЧА СОЖ	パーツNo КОД
	LT-A 軸方向 ОСЕВАЯ	ER32-F (\varnothing 3-20)	6000	63	1:1	72	-	外部 внешняя	05100200
	$\Gamma_1 = \Gamma_2$	ER32-F (\varnothing 3-20)	6000	63	1:1	72	-	内部/外部 внутренняя/ внешняя	05122200
	LT-A 軸方向 ОСЕВАЯ	DIN 138-22 (\varnothing 22)	6000	63	1:1	72	-	外部 внешняя	05100400
	$\Gamma_1 = \Gamma_2$								
	LT-A 軸方向 ОСЕВАЯ	ISO-BT 30	6000	63	1:1	72	-	外部 внешняя	05122500
	$\Gamma_1 = \Gamma_2$	ISO-BT 30	6000	63	1:1	72	-	内部/外部 внутренняя/ внешняя	05122600
	LT-A OFS 軸方向 ОСЕВАЯ	ER32-F (\varnothing 3-20)	6000	50	1:1	86	-	外部 внешняя	05122100
	$\Gamma_1 = \Gamma_2$	ER32-F (\varnothing 3-20)	6000	50	1:1	86	-	内部/外部 внутренняя/ внешняя	05122000
	LT-T 軸方向 ОСЕВАЯ 径方向 РАДИАЛЬНАЯ	ER16-F (\varnothing 1-10)	4000	13	1:1	132	-	外部 внешняя	05102000
Γ_1 反対側 противоположный Γ_2									

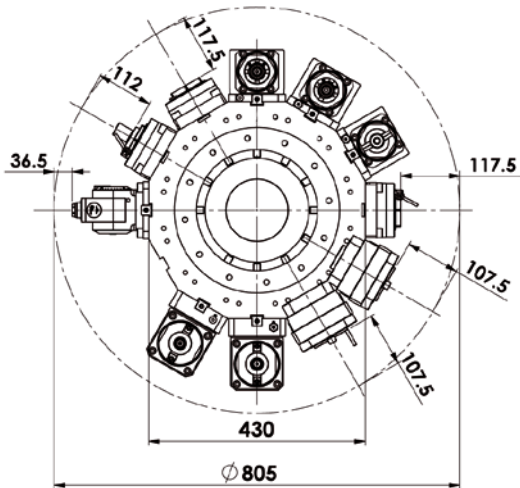
HYUNDAI - KIA

機械モデル
МОДЕЛЬ СТАНКА

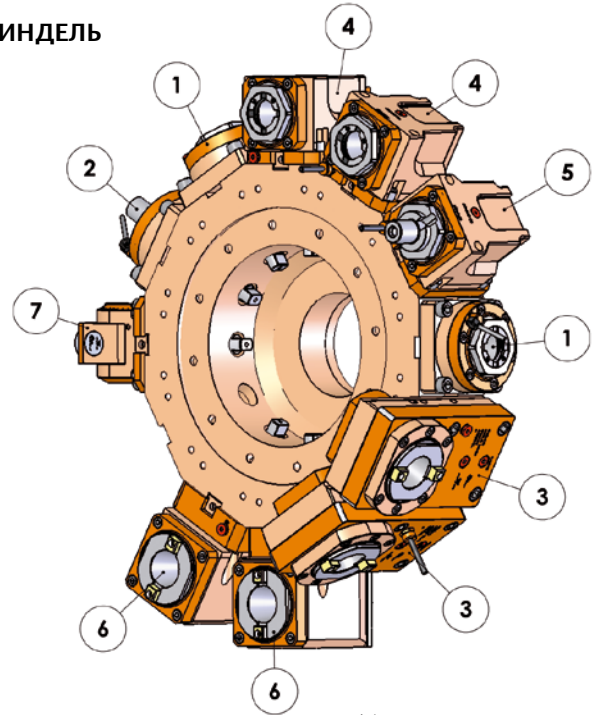
SKT 400 LMC / SKT V80 RM

BMT - 75

主軸
ГЛАВНЫЙ ШПИНДЕЛЬ

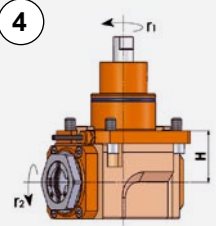
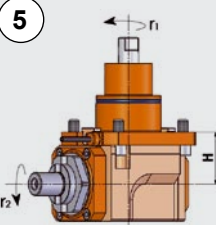
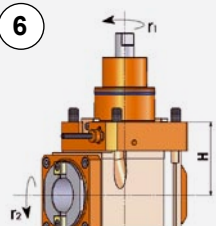
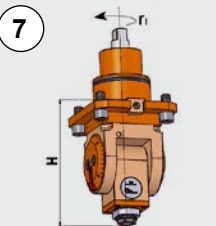


最大回転径
МАКС. ДИАМЕТР ВРАЩЕНИЯ



F: 内部ナット / ВНУТРЕННЯЯ КРУГЛАЯ ГАЙКА

モデル МОДЕЛЬ	操作 ОБРАБОТКА	コレット ЦАНГ	速度 СКОРОСТЬ (об/мин)	トルク КРУТЯЩИЙ МОМЕНТ (Нм)	比率 ПЕРЕДАЧНОЕ ОТНОШЕНИЕ	高さ H (mm)	ツール長さ ДЛИНА ИНСТРУМЕНТА	クーラント ПОДАЧА СОЖ	パーツNo КОД
<p>1</p>	LT-S 径方向 РАДИАЛЬНАЯ $r_1 = r_2$	ER40-F (Ø 4-26)	4000	100	1:1	70	117.5	外部 ВНЕШНЯЯ	05123100
		ER40-F (Ø 4-26)	4000	100	1:1	70	117.5	内部/外部 ВНУТРЕННЯЯ/ ВНЕШНЯЯ	05123200
<p>2</p>	LT-S 径方向 РАДИАЛЬНАЯ $r_1 = r_2$	DIN 138-27 (Ø 27)	4000	100	1:1	75.5	112	外部 ВНЕШНЯЯ	05123600
<p>3</p>	LT-S OFS 径方向 РАДИАЛЬНАЯ r_1 反対側 противоположный r_2	ISO-BT 40	4000	180	1:1	80	107.5	外部 ВНЕШНЯЯ	05123800
		ISO-BT 40	4000	180	1:1	80	107.5	内部/外部 ВНУТРЕННЯЯ/ ВНЕШНЯЯ	05123700

モデル МОДЕЛЬ	操作 ОБРАБОТКА	コレット ЦАНГ	速度 СКОРОСТЬ (об/мин)	トルク КРУТЯЩИЙ МОМЕНТ (Нм)	比率 ПЕРЕДАТОЧНОЕ ОТНОШЕНИЕ	高さ H (mm)	ツール長さ ДЛИНА ИНСТРУМЕНТА	クーラント ПОДАЧА СОЖ	パーツNo КОД
	LT-A 軸方向 ОСЕВАЯ	ER40-F (Ø 4-Ø 26)	4000	80	1:1	60	-	外部 внешняя	05123300
	$r_1 = r_2$	ER40-F (Ø 4-Ø 26)	4000	80	1:1	60	-	内部/外部 внутренняя/ внешняя	05123400
	LT-A 軸方向 ОСЕВАЯ	DIN 138-27 (Ø 27)	4000	80	1:1	60	-	外部 внешняя	05123500
	$r_1 = r_2$								
	LT-A 軸方向 ОСЕВАЯ	ISO-BT 40	4000	180	1:1	90	-	外部 внешняя	05123900
	$r_1 = r_2$	ISO-BT 40	4000	180	1:1	90	-	内部/外部 внутренняя/ внешняя	05124000
	LT-T 軸方向 ОСЕВАЯ 径方向 РАДИАЛЬНАЯ	ER20-F (Ø 2-13)	3000	20	1:1	151	36.5	外部 внешняя	05124500
	r_1 反対側 противоположный r_2								

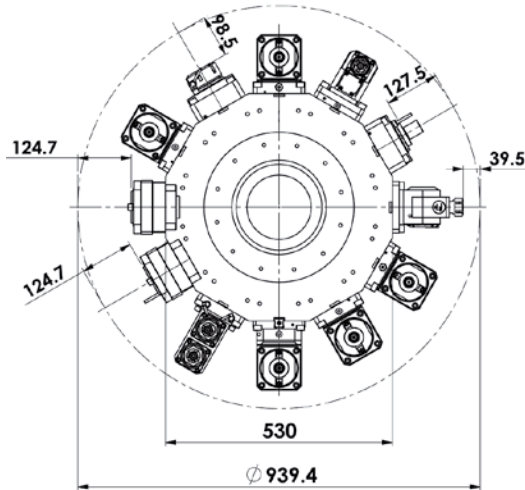
HYUNDAI - KIA

機械モデル
МОДЕЛЬ СТАНКА

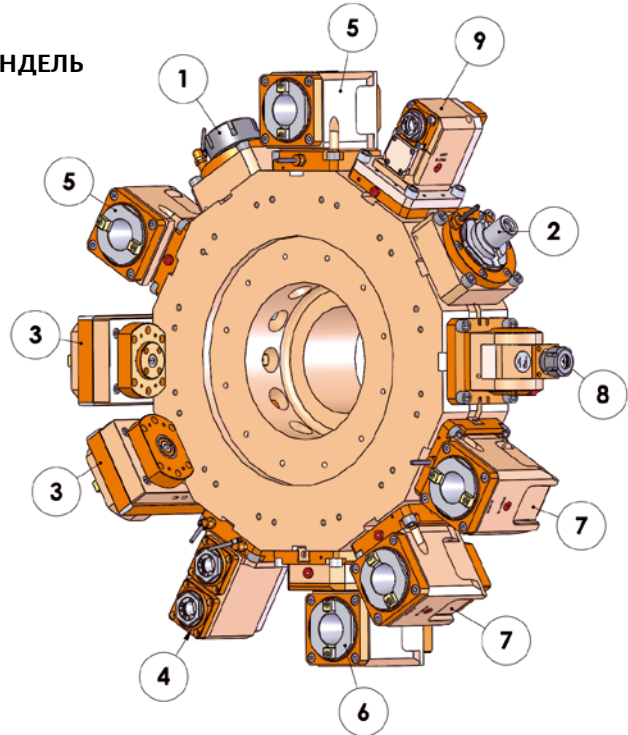
SKT 700 LM

BMT - 85

主軸
ГЛАВНЫЙ ШПИДЕЛЬ



最大回転径
МАКС. ДИАМЕТР ВРАЩЕНИЯ



F: 内部ナット / ВНУТРЕННЯЯ КРУГЛАЯ ГАЙКА

モデル МОДЕЛЬ	操作 ОБРАБОТКА	コレット ЦАНГ	速度 СКОРОСТЬ (об/мин)	トルク КРУТЯЩИЙ МОМЕНТ (Нм)	比率 ПЕРЕДАТОЧНОЕ ОТНОШЕНИЕ	高さ H (мм)	ツール長さ ДЛИНА ИНСТРУМЕНТА	クーラント ПОДАЧА СОЖ	パーツNo КОД
<p>NEW</p>	LT-S 径方向 РАДИАЛЬНАЯ $\Gamma_1 = \Gamma_2$	ER50 (\varnothing 7-34)	4000	100	1:1	106	98.5	外部 ВНЕШНЯЯ	05124600
		ER50 (\varnothing 7-34)	4000	100	1:1	106	98.5	内部/外部 ВНУТРЕННЯЯ/ ВНЕШНЯЯ	05124700
<p>NEW</p>	LT-S 径方向 РАДИАЛЬНАЯ $\Gamma_1 = \Gamma_2$	DIN 138-32 (\varnothing 32)	4000	100	1:1	77	127.5	外部 ВНЕШНЯЯ	05125000
<p>NEW</p>	LT-S OFS 径方向 РАДИАЛЬНАЯ Γ_1 反対側 反対側 Γ_2	ISO-BT 40	4000	180	1:1	80	124.7	外部 ВНЕШНЯЯ	05125300
		ISO-BT 40	4000	180	1:1	80	124.7	内部/外部 ВНУТРЕННЯЯ/ ВНЕШНЯЯ	05125200

モデル МОДЕЛЬ	操作 ОБРАБОТКА	コレット ЦАНГ	速度 СКОРОСТЬ (об/мин)	トルク КРУТЯЩИЙ МОМЕНТ (Нм)	比率 ПЕРЕДАТОЧНОЕ ОТНОШЕНИЕ	高さ H (mm)	ツール長さ ДЛИНА ИНСТРУМЕНТА	クーラント ПОДАЧА СОЖ	パーツNo КОД
	LT-A 軸方向 ОСЕВАЯ $\Gamma_1 = \Gamma_2 = \Gamma_3$	ER25-F (\varnothing 2-16)	6000	40	1:1	70	-	外部 ВНЕШНЯЯ	05125700
	LT-A 軸方向 ОСЕВАЯ $\Gamma_1 = \Gamma_2$	ER20-F (\varnothing 2-13)	イン / ВХ. 5000 アウト / ВЫХ. 10000	イン / ВХ. 50 アウト / ВЫХ. 25	1:2	115	-	内部/外部 ВНУТРЕННЯЯ/ ВНЕШНЯЯ	05125800
	LT-A 軸方向 ОСЕВАЯ $\Gamma_1 = \Gamma_2$	ISO-BT 40	4000	180	1:1	85	-	外部 ВНЕШНЯЯ	05124800
		ISO-BT 40	4000	180	1:1	85	-	内部/外部 ВНУТРЕННЯЯ/ ВНЕШНЯЯ	05124900
	LT-A OFS 軸方向 ОСЕВАЯ $\Gamma_1 = \Gamma_2$	ISO-BT 40	4000	180	1:1	110	-	内部/外部 ВНУТРЕННЯЯ/ ВНЕШНЯЯ	05125600
	LT-A 軸方向 ОСЕВАЯ $\Gamma_1 = \Gamma_2$	ISO-BT 40	イン / ВХ. 4000 アウト / ВЫХ. 2000	イン / ВХ. 60 アウト / ВЫХ. 120	2:1	85	-	外部 ВНЕШНЯЯ	05125400
		ISO-BT 40	イン / ВХ. 4000 アウト / ВЫХ. 2000	イン / ВХ. 60 アウト / ВЫХ. 120	2:1	85	-	内部/外部 ВНУТРЕННЯЯ/ ВНЕШНЯЯ	05125500
	LT-T 軸方向 ОСЕВАЯ 径方向 РАДИАЛЬНАЯ Γ_1 反対側 противоположный Γ_2	ER25 (\varnothing 2-16)	3000	20	1:1	165	39.5	外部 ВНЕШНЯЯ	05125100

MAZAK

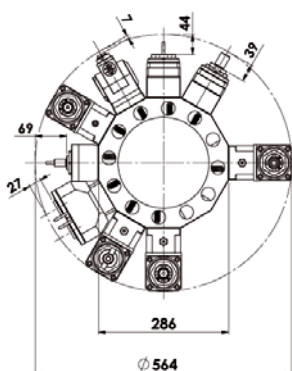
機械モデル
МОДЕЛЬ СТАНКА

SQT 10M / QTNEXUS 100M -150M 12 STATION
SQT 15M -18M / QTNEXUS 200M - 250M 16 STATION

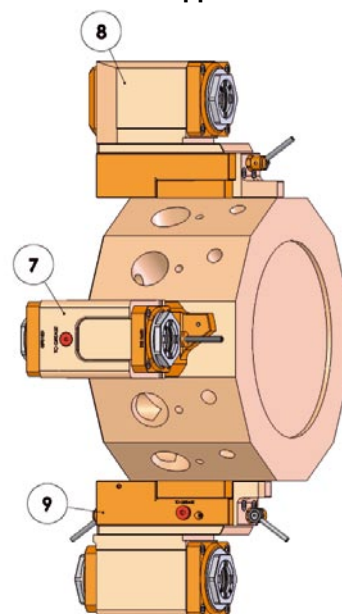
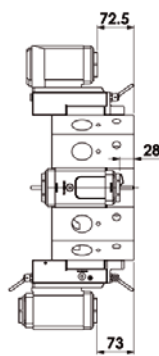
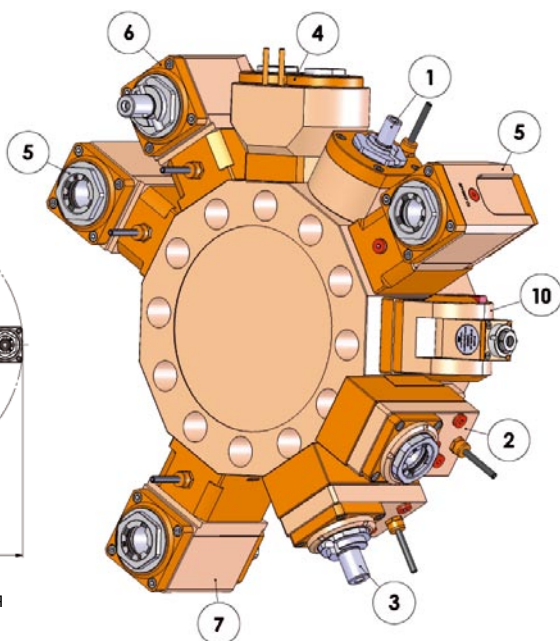
VDI - 40

主軸
ГЛАВНЫЙ ШПИНДЕЛЬ

第2主軸
ДОПОЛНИТЕЛЬНЫЙ ШПИНДЕЛЬ

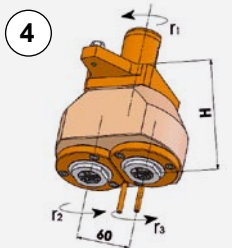
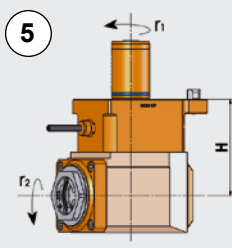
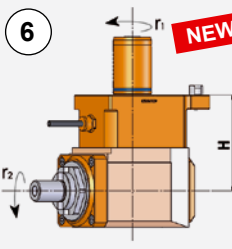
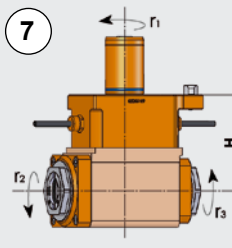
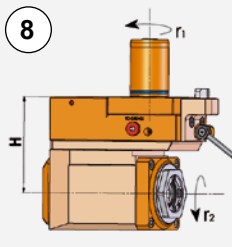
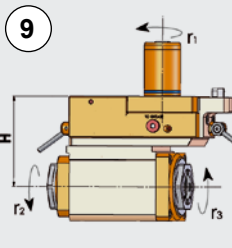
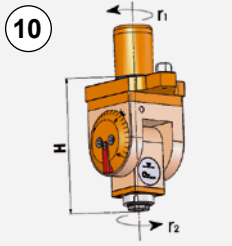


最大回転径
МАКС. ДИАМЕТР ВРАЩЕНИЯ



F: 内部ナット / ВНУТРЕННЯЯ КРУГЛАЯ ГАЙКА

モデル МОДЕЛЬ	操作 ОБРАБОТКА	コレット ЦАНГ	速度 СКОРОСТЬ (об/мин)	トルク КРУТЯЩИЙ МОМЕНТ (Nm)	比率 ПЕРЕДАТОЧНОЕ ОТНОШЕНИЕ	高さ H (mm)	ツール長さ ДЛИНА ИНСТРУМЕНТА	クーラント ПОДАЧА СОЖ	パーツNo КОД
<p>1</p>	LT-S 径方向 РАДИАЛЬНАЯ $r_1 = r_2$	DIN 138-16 (Ø 16)	6000	63	1:1	70	69	外部 внешняя	05055600
<p>2</p>	LT-S OFS 径方向 РАДИАЛЬНАЯ r_1 反対側 противоположный r_2	ER32-F (Ø 3-20)	6000	63	1:1	95	44	外部 внешняя	05055000
<p>3</p>	LT-S OFS 径方向 РАДИАЛЬНАЯ r_1 反対側 противоположный r_2	DIN 138-22 (Ø 22)	6000	63	1:1	100	39	外部 внешняя	05055500

モデル МОДЕЛЬ	操作 ОБРАБОТКА	コレット ЦАНГ	速度 СКОРОСТЬ (об/мин)	トルク КРУТЯЩИЙ МОМЕНТ (Нм)	比率 ПЕРЕДАТОЧНОЕ ОТНОШЕНИЕ	高さ H (mm)	ツール長さ ДЛИНА ИНСТРУМЕНТА	クーラント ПОДАЧА СОЖ	パーツNo КОД
 <p>4</p>	LT-S2 径方向 РАДИАЛЬНАЯ r_1 反対側 противоположный r_2, r_3	ER16-F (\varnothing 1-10)	6000	18	1:1	110	27	外部 ВНЕШНЯЯ	05055700
 <p>5</p>	LT-A 軸方向 ОСЕВАЯ $r_1 = r_2$	ER32-F (\varnothing 3-20)	6000	63	1:1	100	-	外部 ВНЕШНЯЯ	05055100
	$r_1 = r_2$	ER32-F (\varnothing 3-20)	6000	63	1:1	100	-	内部/外部 внутренняя/ внешняя	05055300
 <p>6</p>	LT-A 軸方向 ОСЕВАЯ $r_1 = r_2$	DIN 138-22 (\varnothing 22)	6000	63	1:1	100	-	外部 ВНЕШНЯЯ	05055400
	$r_1 = r_2$	DIN 138-27 (\varnothing 27)	6000	63	1:1	100	-	外部 ВНЕШНЯЯ	05253100
 <p>7</p>	LT-A 軸方向 ОСЕВАЯ $r_1 = r_2$ r_1 反対側 противоположный r_3	DOUBLE ER32-F (\varnothing 3-20)	6000	63	1:1	100	-	外部 ВНЕШНЯЯ	05253000
 <p>8</p>	LT-A OFS 軸方向 ОСЕВАЯ r_1 反対側 противоположный r_2	ER32-F (\varnothing 3-20)	6000	63	1:1	100	-	外部 ВНЕШНЯЯ	05055200
 <p>9</p>	LT-A OFS 軸方向 ОСЕВАЯ $r_1 = r_2$ r_1 反対側 противоположный r_3	DOUBLE ER32-F (\varnothing 3-20)	6000	63	1:1	100	-	外部 ВНЕШНЯЯ	05055800
 <p>10</p>	LT-T 軸方向 ОСЕВАЯ 径方向 РАДИАЛЬНАЯ r_1 反対側 противоположный r_2	ER16-F (\varnothing 1-10)	4000	13	1:1	132	-	外部 ВНЕШНЯЯ	05055900

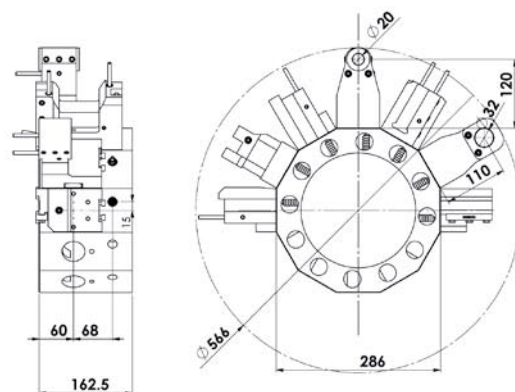
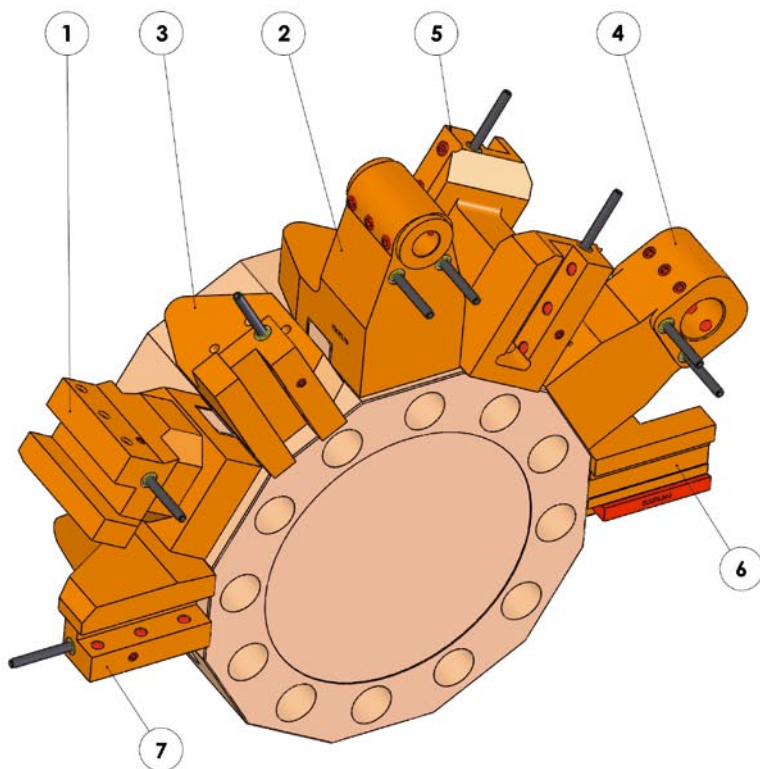
MAZAK

機械モデル
МОДЕЛЬ СТАНКА

QTNEXUS 100M-150M - 12 STATION
SQT 10M - 12 STATION
SQT 15M-18M - 16 STATION
QTNEXUS 200M-250M - 16 STATION

VDI - 40

主軸
ГЛАВНЫЙ ШПИНДЕЛЬ



静的ツール
НЕВРАЩАЮЩИЙСЯ ИНСТРУМЕНТ

モデル МОДЕЛЬ	静的ツール НЕВРАЩАЮЩИЙСЯ ИНСТРУМЕНТ	マザックコード* КОД MAZAK	ピントコード* КОД PINTO
①	TH-AX VDI40 H110 L110 MZ	53518000301	06052000-R011
②	TH-BRB VDI40 D20 H120 DX-SX MZ	53208005300	06051900-R011
③	TH-RAD VDI40 H100 L65 DX MZ	53518000101	06052100-R011
④	TH-BRB VDI40 D32 H110 DX-SX MZ	53108005100	06051800-R011
⑤	TH-RAD VDI40 H100 DOP L65/85 MZ	53538000101	06052200-R011
⑥	TH-CUT VDI40 SP5 H90 MZ	53518000401	06052300-R011
⑦	TH-RAD VDI40 H100 L65 SX MZ	53518000701	06052400-R011

MAZAK

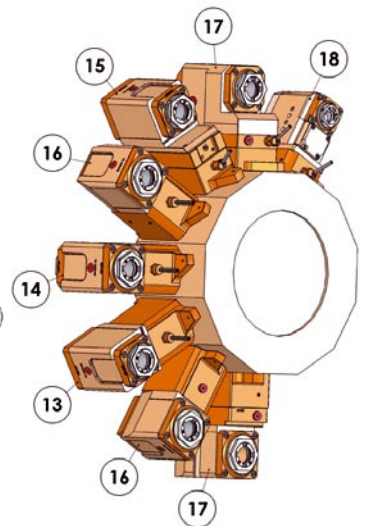
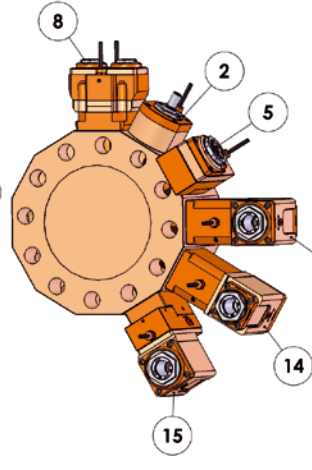
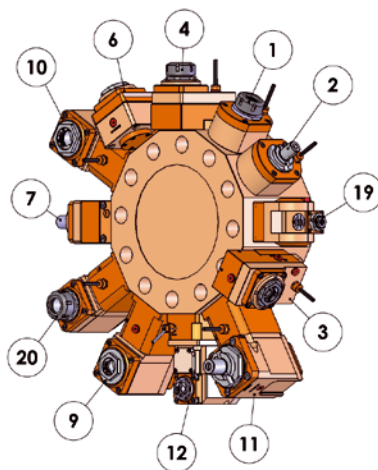
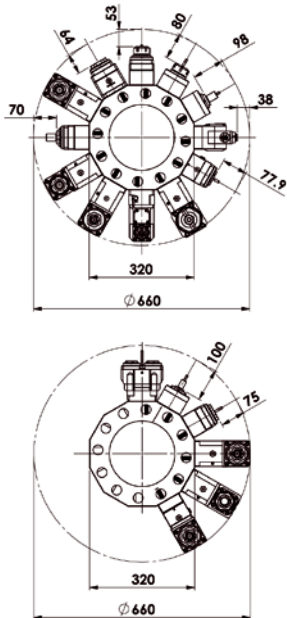
機械モデル
МОДЕЛЬ СТАНКА

QTNEXUS 200M / 250M
SQT 15M - MS / 18M - MS
SQT 200M - MS / 250M - MS

VDI - 40

主軸
ГЛАВНЫЙ ШПИНДЕЛЬ

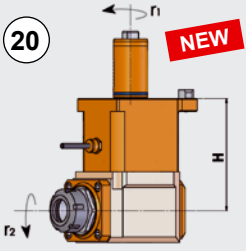
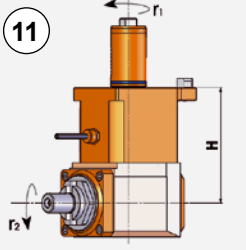
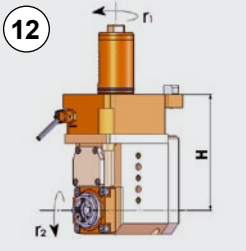
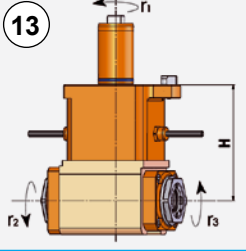
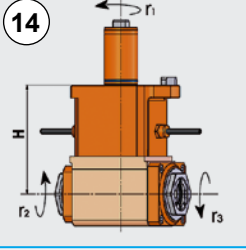
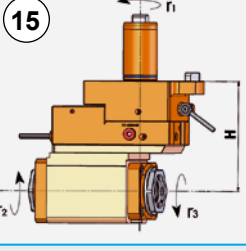
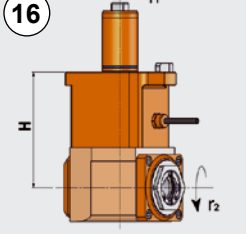
第2主軸
ДОПОЛНИТЕЛЬНЫЙ ШПИНДЕЛЬ

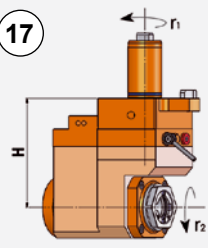
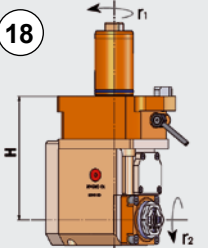
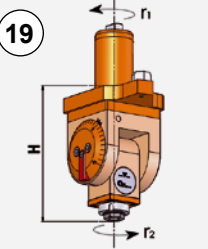


F: 内部ナット / ВНУТРЕННЯЯ КРУГЛАЯ ГАЙКА

モデル МОДЕЛЬ	操作 ОБРАБОТКА	コレット ЦАНГ	速度 СКОРОСТЬ (об/мин)	トルク КРУТЯЩИЙ МОМЕНТ (Нм)	比率 ПЕРЕДАТОЧНОЕ ОТНОШЕНИЕ	高さ H (mm)	ツール長さ ДЛИНА ИНСТРУМЕНТА	クーラント ПОДАЧА СОЖ	パーツNo КОД
 1	LT-S 径方向 РАДИАЛЬНАЯ $F_1 = F_2$	ER32 (\varnothing 3-20)	6000	63	1:1	90	80	外部 ВНЕШНЯЯ	05050100
 2	LT-S 径方向 РАДИАЛЬНАЯ $F_1 = F_2$	DIN 138-16 (\varnothing 16)	6000	63	1:1	70	100	外部 ВНЕШНЯЯ	05250300
		DIN 138-22 (\varnothing 22)	6000	63	1:1	72	98	外部 ВНЕШНЯЯ	05058800
 3	LT-S OFS 径方向 РАДИАЛЬНАЯ F_1 反対側 противоположный F_2	ER25-F (\varnothing 2-16)	6000	63	1:1	92	78	内部/外部 ВНУТРЕННЯЯ/ ВНЕШНЯЯ	05250100

モデル МОДЕЛЬ	操作 ОБРАБОТКА	コレット ЦАНГ	速度 СКОРОСТЬ (об/мин)	トルク КРУТЯЩИЙ МОМЕНТ (Нм)	比率 ПЕРЕДАТОЧНОЕ ОТНОШЕНИЕ	高さ H (mm)	ツール長さ ДЛИНА ИНСТРУМЕНТА	クーラント ПОДАЧА СОЖ	パーツNo КОД
4 	LT-S OFS 径方向 РАДИАЛЬНАЯ Γ_1 反対側 противоположный Γ_2, Γ_3	ER32 (\varnothing 3-20)	6000	63	1:1	117	53	外部 внешняя	05051200
5 	LT-S OFS 径方向 РАДИАЛЬНАЯ $\Gamma_1 = \Gamma_2$	ER32-F (\varnothing 3-20)	6000	63	1:1	95	75	外部 внешняя	05250900
6 	LT-S OFS 径方向 РАДИАЛЬНАЯ $\Gamma_1 = \Gamma_2$	ER32-F (\varnothing 3-20)	6000	63	1:1	107	63	内部/外部 внутренняя/ внешняя	05250000
7 	LT-S OFS 径方向 РАДИАЛЬНАЯ $\Gamma_1 = \Gamma_2$	DIN 138-22 (\varnothing 22)	6000	63	1:1	100	70	外部 внешняя	05051300
8 	LT-S2 径方向 РАДИАЛЬНАЯ Γ_1 反対側 противоположный Γ_2, Γ_3	DOUBLE ER20-F (\varnothing 2-13)	6000	38	1:1	122	46.4	外部 внешняя	05251600
		DOUBLE ER20-F (\varnothing 2-13)	イン / ВХ. 6000 アウト / ВЫХ. 12000	イン / ВХ. 38 アウト / ВЫХ. 16	1:2	122	46.4	外部 внешняя	05251500
9 	LT-A 軸方向 ОСЕВАЯ $\Gamma_1 = \Gamma_2$	ER25-F (\varnothing 2-16)	6000	63	1:1	130	-	内部/外部 внутренняя/ внешняя	05250200
10 	LT-A 軸方向 ОСЕВАЯ $\Gamma_1 = \Gamma_2$	ER32-F (\varnothing 3-20)	6000	63	1:1	130	-	外部 внешняя	05058000
		ER32-F (\varnothing 3-20)	6000	63	1:1	130	-	内部/外部 внутренняя/ внешняя	05053800
		ER40-F (\varnothing 4-26)	6000	63	1:1	130	-	内部/外部 внутренняя/ внешняя	05250500

モデル МОДЕЛЬ	操作 ОБРАБОТКА	コレット ЦАНГ	速度 СКОРОСТЬ (об/мин)	トルク КРУТЯЩИЙ МОМЕНТ (Нм)	比率 ПЕРЕДАТОЧНОЕ ОТНОШЕНИЕ	高さ H (mm)	ツール長さ ДЛИНА ИНСТРУМЕНТА	クーラント ПОДАЧА СОЖ	パーツNo КОД
	LT-A 軸方向 ОСЕВАЯ $r_1 = r_2$	ER32 (\varnothing 2-20)	6000	63	1:1	130	-	外部 ВНЕШНЯЯ	05050900
	LT-A 軸方向 ОСЕВАЯ $r_1 = r_2$	DIN 138-22 (\varnothing 22)	6000	63	1:1	130	-	外部 ВНЕШНЯЯ	05051700
		DIN 138-27 (\varnothing 27)	6000	63	1:1	130	-	外部 ВНЕШНЯЯ	05051600
	LT-A 軸方向 ОСЕВАЯ $r_1 = r_2$	ER20-F (\varnothing 2-13)	イン / ВХ. 5000 アウト / ВЫХ. 10000	イン / ВХ. 50 アウト / ВЫХ. 25	1:2	130	-	外部 ВНЕШНЯЯ	05250700
	LT-A 軸方向 ОСЕВАЯ $r_1 = r_2$ r_1 反対側 противоположный r_3	DOUBLE ER32-F (\varnothing 3-20)	6000	63	1:1	130	-	外部 ВНЕШНЯЯ	05053000
	LT-A 軸方向 ОСЕВАЯ $r_1 = r_3$ r_1 反対側 противоположный r_2	DOUBLE ER32-F (\varnothing 3-20)	6000	63	1:1	130	-	外部 ВНЕШНЯЯ	05250600*
	LT-A OFS 軸方向 ОСЕВАЯ $r_1 = r_3$ r_1 反対側 противоположный r_2	DOUBLE ER32-F (\varnothing 3-20)	6000	63	1:1	130	-	外部 ВНЕШНЯЯ	05058600
	LT-A 軸方向 ОСЕВАЯ $r_1 = r_2$	ER32-F (\varnothing 3-20)	6000	63	1:1	130	-	外部 ВНЕШНЯЯ	05053200
		ER32-F (\varnothing 3-20)	6000	63	1:1	130	-	内部/外部 внутренняя/ внешняя	05053400

モデル МОДЕЛЬ	操作 ОБРАБОТКА	コレット ЦАНГ	速度 СКОРОСТЬ (об/мин)	トルク КРУТЯЩИЙ МОМЕНТ (Нм)	比率 ПЕРЕДАТОЧНОЕ ОТНОШЕНИЕ	高さ H (mm)	ツール長さ ДЛИНА ИНСТРУМЕНТА	クーラント ПОДАЧА СОЖ	パーツNo КОД
	LT-A OFS 軸方向 ОСЕВАЯ	ER32-F (Ø 3-20)	6000	63	1:1	130	-	外部 внешняя	05058300
	$r_1 = r_2$	ER32-F (Ø 3-20)	6000	50	1:1	130	-	内部/外部 внутренняя/ внешняя	05250400
	LT-A 軸方向 ОСЕВАЯ	ER20-F (Ø 2-13)	イン / ВХ. 5000 アウト / ВЫХ. 10000	イン / ВХ. 50 アウト / ВЫХ. 25	1:2	130	-	外部 внешняя	05250800
	LT-T 軸方向 ОСЕВАЯ 径方向 РАДИАЛЬНАЯ	ER16-F (Ø 1-10)	4000	13	1:1	132	38	外部 внешняя	05051900
	r_1 反対側 противоположный r_2								

* マトリックスCNCの一部向け
Только для некоторых версий с ЧПУ Matrix

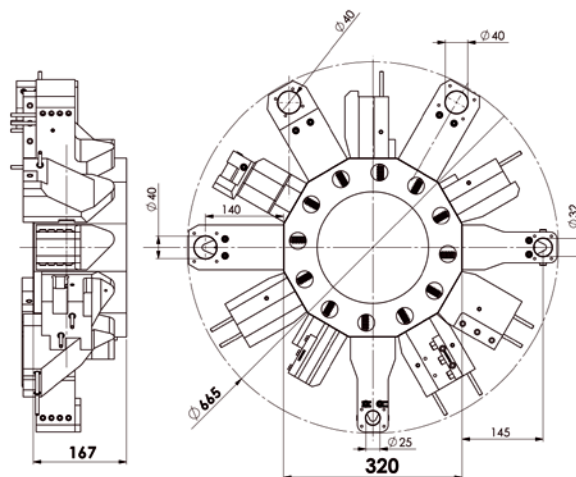
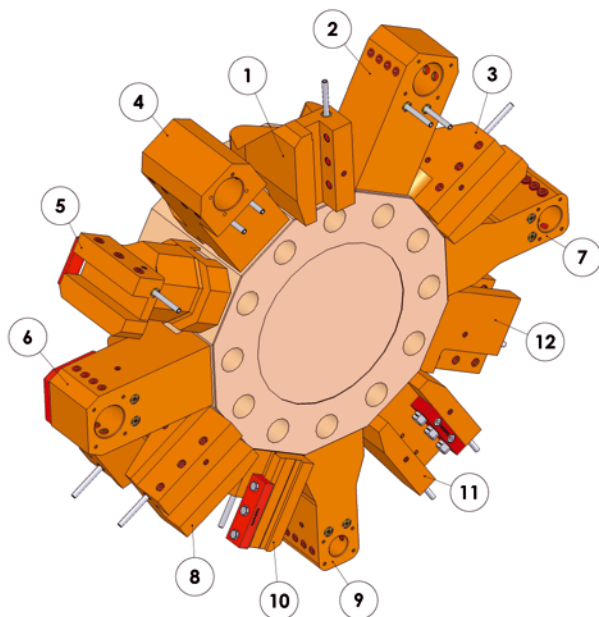
MAZAK

機械モデル
МОДЕЛЬ СТАНКА

QTNEXUS 200MS - 250MS
SQT 15M/MS - 18M/MS

VDI - 40

主軸
ГЛАВНЫЙ ШПИНДЕЛЬ



静的ツール
НЕВРАЩАЮЩИЙСЯ ИНСТРУМЕНТ

モデル МОДЕЛЬ	静的ツール НЕВРАЩАЮЩИЙСЯ ИНСТРУМЕНТ	マザックコード КОД MAZAK	ピントコード КОД PINTO
①	TH-RAD VDI40 H120 L80 DX MZ	53618000100	06050300-R011
②	TH-BRB VDI40 D40 DX-SX H140 MZ	53208005100	06050100-R011
③	TH-RAD VDI40 H120 L80 SX MZ	53618000600	06050400-R011
④	TH-BRB VDI40 D40 H140 OFS MZ	53638000400	06050200-R011
⑤	TH-AX VDI40 H143 L92 MZ	53618000300	06050000-R011
⑥	TH-DRL VDI40 D40 H140 RF MZ	53208005200	06050600-R011
⑦	TH-DRL VDI40 D32 H145 RF MZ		06050700-R011
⑧	TH-RAD VDI40 DP H120 L80/90 MZ	53638000300	06050500-R011
⑨	TH-DRL VDI40 D25 H145 RF MZ		06050800-R011
⑩	TH-CUT VDI40 SP5 H110 MZ	53618000400	06051000-R011
⑪	TH-RAD VDI40 H120 DX/SN MZ		06050900-R011
⑫	TH-RAD VDI40 DP YH120 L50/50 MZ		06051100-R011

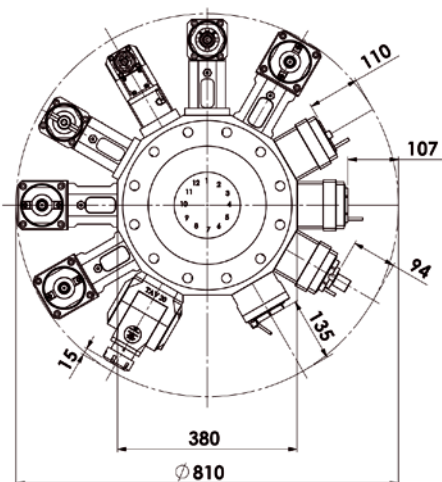
MAZAK

機械モデル
МОДЕЛЬ СТАНКА

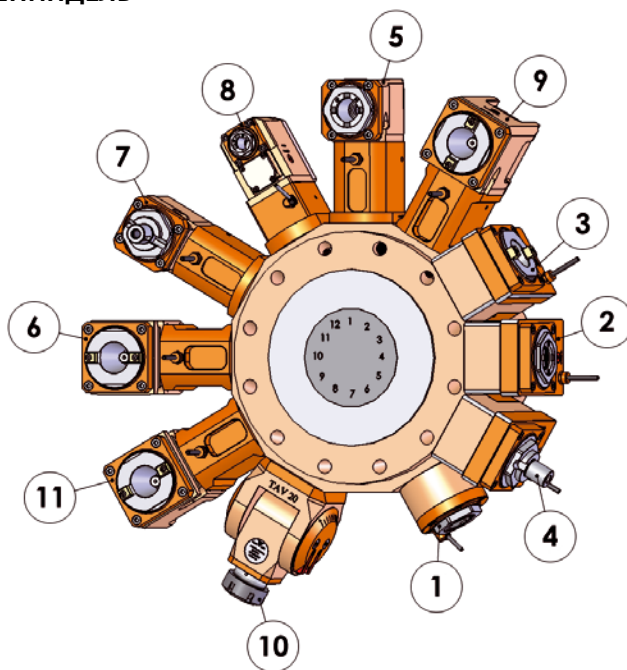
QTNEXUS 300M / 350M / 450M
SQT 28 / 30

VDI - 50

主軸
ГЛАВНЫЙ ШПИНДЕЛЬ

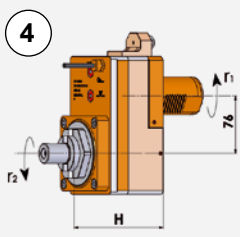
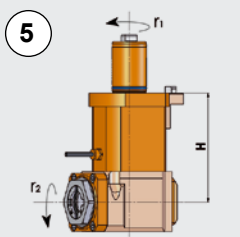
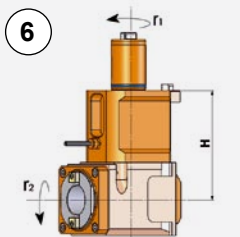
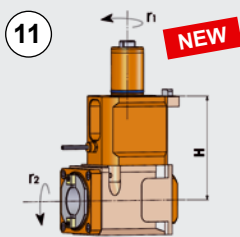
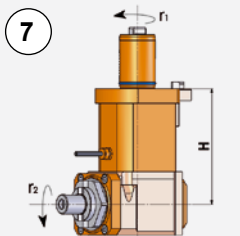
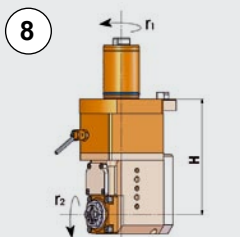
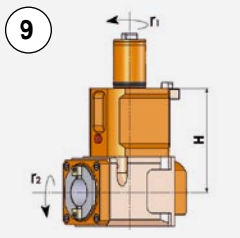


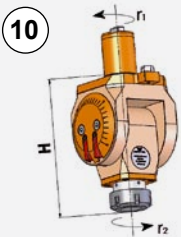
最大回転径
МАКС. ДИАМЕТР ВРАЩЕНИЯ



F: 内部ナット / ВНУТРЕННЯЯ КРУГЛАЯ ГАЙКА

モデル МОДЕЛЬ	操作 ОБРАБОТКА	コレット ЦАНГ	速度 СКОРОСТЬ (об/мин)	トルク КРУТЯЩИЙ МОМЕНТ (Нм)	比率 ПЕРЕДАТОЧНОЕ ОТНОШЕНИЕ	高さ H (mm)	ツール長さ ДЛИНА ИНСТРУМЕНТА	クーラント ПОДАЧА СОЖ	パーツNo КОД
<p>1</p>	LT-S 径方向 РАДИАЛЬНАЯ $F_1 = F_2$	ER40-F (\varnothing 4-26)	6000	100	1:1	80	135	外部 внешняя	05252000
<p>2</p>	LT-S OFS 径方向 РАДИАЛЬНАЯ F_1 反対側 противоположный F_2	ER40-F (\varnothing 4-26)	4000	180	1:1	108	107	外部 внешняя	05054500
<p>3</p>	LT-S OFS 径方向 РАДИАЛЬНАЯ F_1 反対側 противоположный F_2	ISO-BT 40	4000	180	1:1	105	110	外部 внешняя	05054900
		ISO-BT 40	4000	180	1:1	105	110	内部/外部 внутренняя/ внешняя	05059100
		CAT 40 V 40	4000	180	1:1	105	110	内部/外部 внутренняя/ внешняя	05252300

モデル МОДЕЛЬ	操作 ОБРАБОТКА	コレット ЦАНГ	速度 СКОРОСТЬ (об/мин)	トルク КРУТЯЩИЙ МОМЕНТ (Нм)	比率 ПЕРЕДАТОЧНОЕ ОТНОШЕНИЕ	高さ H (mm)	ツール長さ ДЛИНА ИНСТРУМЕНТА	クーラント ПОДАЧА СОЖ	パーツNo КОД
4 	LT-S OFS 径方向 РАДИАЛЬНАЯ r_1 反対側 противоположный r_2	DIN 138-27 (Ø 27)	4000	180	1:1	121	94	外部 внешняя	05054700
5 	LT-A 軸方向 ОСЕВАЯ	ER40-F (Ø 4-26)	6000	63	1:1	160	-	外部 внешняя	05054100
	$r_1 = r_2$	ER40-F (Ø 4-26)	6000	63	1:1	160	-	内部/外部 внутренняя/ внешняя	05054200
6 	LT-A 軸方向 ОСЕВАЯ	ISO-BT 40	4000	180	1:1	160	-	外部 внешняя	05059200
	$r_1 = r_2$	ISO-BT 40	4000	180	1:1	160	-	内部/外部 внутренняя/ внешняя	05059300
11 	LT-A	CAT 40 V 40	4000	180	1:1	160	-	内部/外部 внутренняя/ внешняя	05252500
	軸方向 ОСЕВАЯ	CAT 40 V 40	イン/вх. 4000 アウト/вых. 2000	イン/вх. 60 アウト/вых. 120	2:1	160	-	外部 внешняя	05252400
	$r_1 = r_2$	CAT 40 V 40	イン/вх. 4000 アウト/вых. 2000	イン/вх. 60 アウト/вых. 120	2:1	160	-	内部/外部 внутренняя/ внешняя	05252600
7 	LT-A 軸方向 ОСЕВАЯ $r_1 = r_2$	DIN 138-27 (Ø 27)	6000	63	1:1	160	-	外部 внешняя	05054400
8 	LT-A 軸方向 ОСЕВАЯ $r_1 = r_2$	ER20-F (Ø 2-13)	イン/вх. 5000 アウト/вых. 10000	イン/вх. 50 アウト/вых. 25	1:2	160	-	外部 внешняя	05059600
9 	LT-A	ISO-BT 40	イン/вх. 4000 アウト/вых. 2000	イン/вх. 60 アウト/вых. 120	2:1	160	-	外部 внешняя	05059500
	軸方向 ОСЕВАЯ $r_1 = r_2$	ISO-BT 40	イン/вх. 4000 アウト/вых. 2000	イン/вх. 60 アウト/вых. 120	2:1	160	-	内部/外部 внутренняя/ внешняя	05059400

モデル МОДЕЛЬ	操作 ОБРАБОТКА	コレット ЦАНГ	速度 СКОРОСТЬ (об/мин)	トルク КРУТЯЩИЙ МОМЕНТ (Нм)	比率 ПЕРЕДАТОЧНОЕ ОТНОШЕНИЕ	高さ H (mm)	ツール長さ ДЛИНА ИНСТРУМЕНТА	クーラント ПОДАЧА СОЖ	パーツNo КОД
	LT- T 軸方向 ОСЕВАЯ 径方向 РАДИАЛЬНАЯ	ER40 (Ø 4-26)	2500	43	1:1	200	15	外部 внешняя	05059900

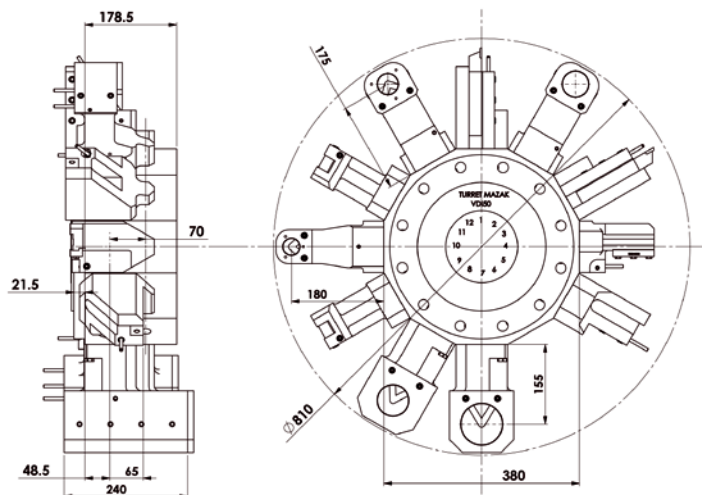
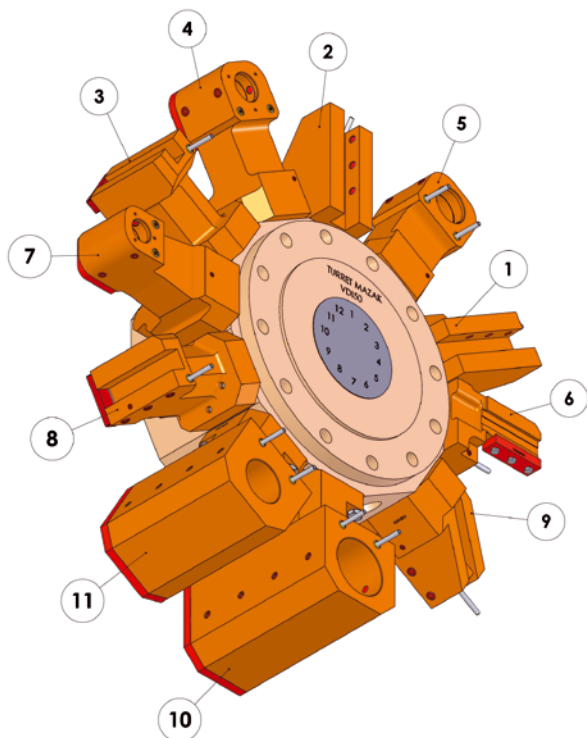
MAZAK

機械モデル
МОДЕЛЬ СТАНКА

QTNEXUS 300M-350M-450M
SQT 28-30

VDI - 50

主軸
ГЛАВНЫЙ ШПИНДЕЛЬ



静的ツール
НЕВРАЩАЮЩИЙСЯ ИНСТРУМЕНТ

モデル МОДЕЛЬ	静的ツール НЕВРАЩАЮЩИЙСЯ ИНСТРУМЕНТ	マザックコード КОД MAZAK	ピントコード КОД PINTO
①	TH-RAD VDI50 H160 L86 SX MZ	53308000601	06053600-R011
②	TH-RAD VDI50 H160 L86 DX MZ	53308000101	06053500-R011
③	TH-AX VDI50 H165 MZ	53308000301	06053700-R011
④	TH-DRL VDI50 D40 H175 RF MZ	53308000501	06053900-R011
⑤	TH-BRB VDI50 D50 H175 MZ	53308000201	06053800-R011
⑥	TH-CUT VDI50 SP5 H145 MZ	53308000401	06054000-R011
⑦	TH-BRB VDI50 D32 H180 RF MZ		06054100-R011
⑧	TH-AX VDI50 H165 SX SPEC. MZ		06054200-R011
⑨	TH-RAD VDI50 H160 L65 DX POST		06054300-R011
⑩	TH-BRB VDI50 D80 H155 L240 RF MZ		06054400-R011
⑪	TH-BRB VDI50 D60 H155 L210 RF MZ		06054500-R011

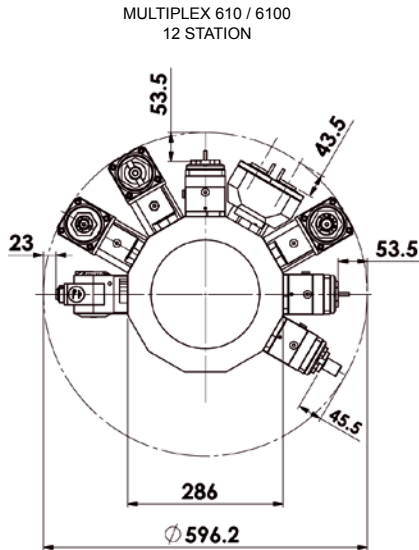
MAZAK

機械モデル
МОДЕЛЬ СТАНКА

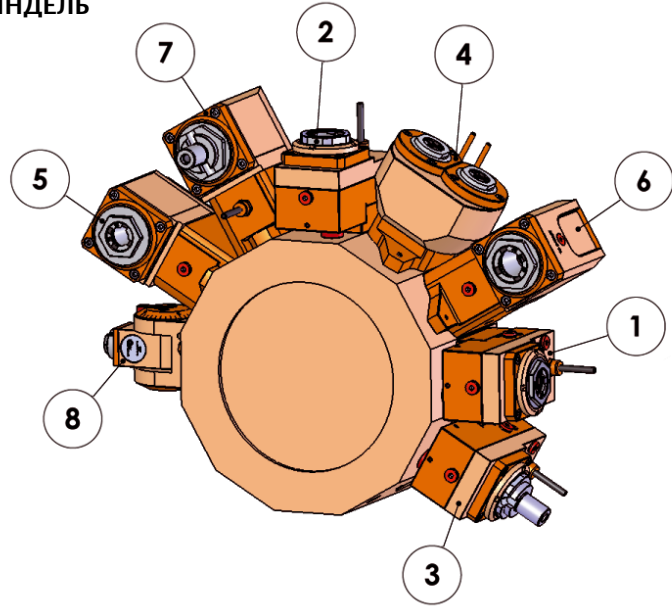
MULTIPLEX 610 / 6100 - 12 STATION
MULTIPLEX 620 / 6200 - 16 STATION

VDI - 40

主軸および第2の軸
ГЛАВНЫЙ И ДОПОЛНИТЕЛЬНЫЙ
ШПИНДЕЛЬ

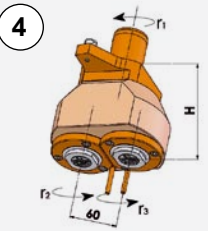
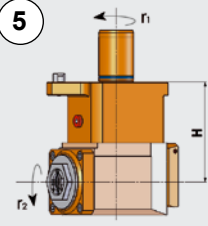
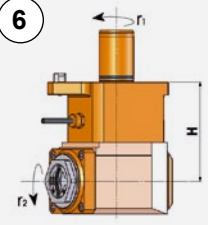
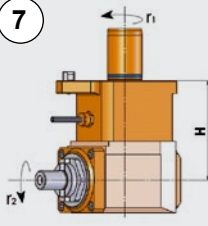
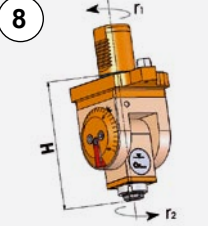


最大回転径
МАКС. ДИАМЕТР ВРАЩЕНИЯ



F: 内部ナット / ВНУТРЕННЯЯ КРУГЛАЯ ГАЙКА

モデル МОДЕЛЬ	操作 ОБРАБОТКА	コレット ЦАНГ	速度 СКОРОСТЬ (об/мин)	トルク КРУТЯЩИЙ МОМЕНТ (Нм)	比率 ПЕРЕДАТОЧНОЕ ОТНОШЕНИЕ	高さ H (mm)	ツール長さ ДЛИНА ИНСТРУМЕНТА	クーラント ПОДАЧА СОЖ	パーツNo КОД
<p>1</p>	LT-S OFS 径方向 РАДИАЛЬНАЯ Γ_1 反対側 противоположный Γ_2	ER25-F (\varnothing 2-16)	6000	63	1:1	102	53.5	外部 внешняя	05057500
<p>2</p>	LT-S OFS 径方向 РАДИАЛЬНАЯ Γ_1 反対側 противоположный Γ_2	ER32-F (\varnothing 2-20) ER25-F (\varnothing 2-16)	6000 6000	63 63	1:1 1:1	105 101.6	50.5 53.5	外部 внешняя 内部/外部 внутренняя/ внешняя	05057000 05057700
<p>3</p>	LT-S OFS 径方向 РАДИАЛЬНАЯ Γ_1 反対側 противоположный Γ_2	DIN 138-22 (\varnothing 22)	6000	63	1:1	110	45.5	外部 внешняя	05057400

モデル МОДЕЛЬ	操作 ОБРАБОТКА	コレット ЦАНГ	速度 СКОРОСТЬ (об/мин)	トルク КРУТЯЩИЙ МОМЕНТ (Нм)	比率 ПЕРЕДАТОЧНОЕ ОТНОШЕНИЕ	高さ H (mm)	ツール長さ ДЛИНА ИНСТРУМЕНТА	クーラント ПОДАЧА СОЖ	パーツNo КОД
 <p>4</p>	LT-S2 径方向 РАДИАЛЬНАЯ Г ₁ 反対側 противоположный Г ₂ , Г ₃	DOUBLE ER16-F (Ø 1-10)	6000	18	1:1	110	43.5	外部 внешняя	05057800
 <p>5</p>	LT-A 軸方向 ОСЕВАЯ Г ₁ = Г ₂	ER25-F (Ø 2-16)	6000	63	1:1	115	-	内部/外部 внутренняя/ внешняя	05057600
 <p>6</p>	LT-A 軸方向 ОСЕВАЯ Г ₁ = Г ₂	ER32-F (Ø 3-20)	6000	63	1:1	115	-	外部 внешняя	05057100
		ER32-F (Ø 3-20)	6000	63	1:1	115	-	内部/外部 внутренняя/ внешняя	05057200
 <p>7</p>	LT-A 軸方向 ОСЕВАЯ Г ₁ = Г ₂	DIN 138-22 (Ø 22)	6000	63	1:1	115	-	外部 внешняя	05057300
 <p>8</p>	LT-T 軸方向 ОСЕВАЯ 径方向 РАДИАЛЬНАЯ Г ₁ 反対側 противоположный Г ₂	ER16-F (Ø 1-10)	4000	13	1:1	132	23	外部 внешняя	05057900

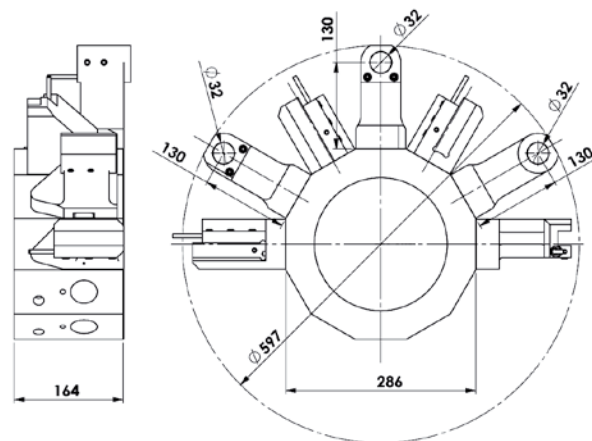
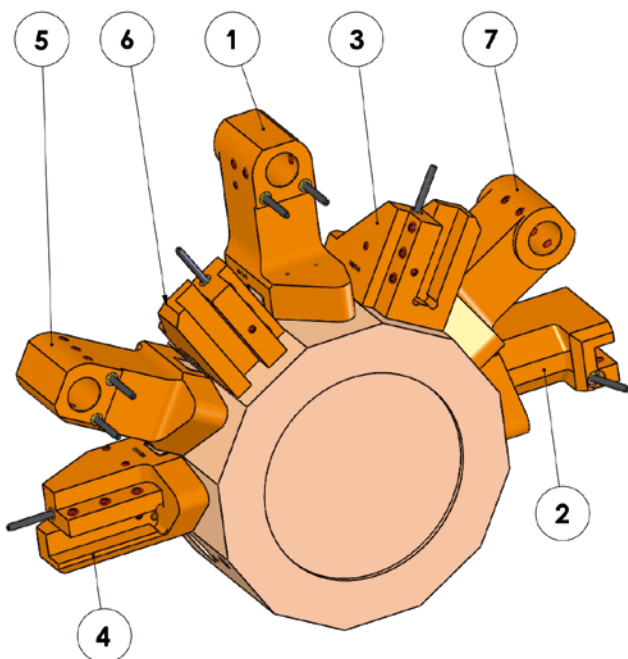
MAZAK

機械モデル
МОДЕЛЬ СТАНКА

MULTIPLEX 610 / 6100 - 12 STATION
MULTIPLEX 620 / 6200 - 16 STATION

VDI - 40

主軸および第2の軸
ГЛАВНЫЙ И ДОПОЛНИТЕЛЬНЫЙ
ШПИНДЕЛЬ



静的ツール
НЕВРАЩАЮЩИЙСЯ ИНСТРУМЕНТ

モデル МОДЕЛЬ	静的ツール НЕВРАЩАЮЩИЙСЯ ИНСТРУМЕНТ	マザックコード КОД MAZAK	ピントコード КОД PINTO
①	TH-BRB VDI40 D32 H130 MZ	53178003101	06055000-R011
②	TH-AX VDI40 H143 L105 MZ	53568001601	06055200-R011
③	TH-RAD VDI40 H110 L85 SX MZ	53468000101	06055400-R011
④	TH-RAD VDI40 H140 L45 DX OFS MZ	53568001101	06055600-R011
⑤	TH-BRB VDI40 D32 H130 OFS MZ	53178003201	06055100-R011
⑥	TH-RAD VDI40 H110 L85 DX MZ	53468000201	06055300-R011
⑦	TH-DRL VDI40 D32 H130 RF MZ	53178003300	06055500-R011

MAZAK

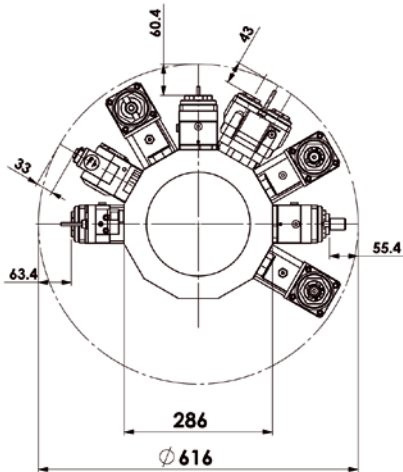
機械モデル
МОДЕЛЬ СТАНКА

HYPER QUADREX 100 / 150 MSY - 12 STATION

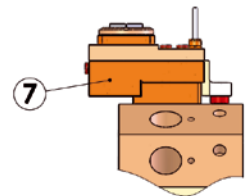
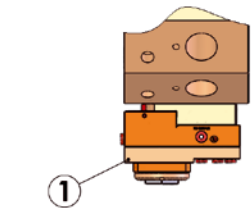
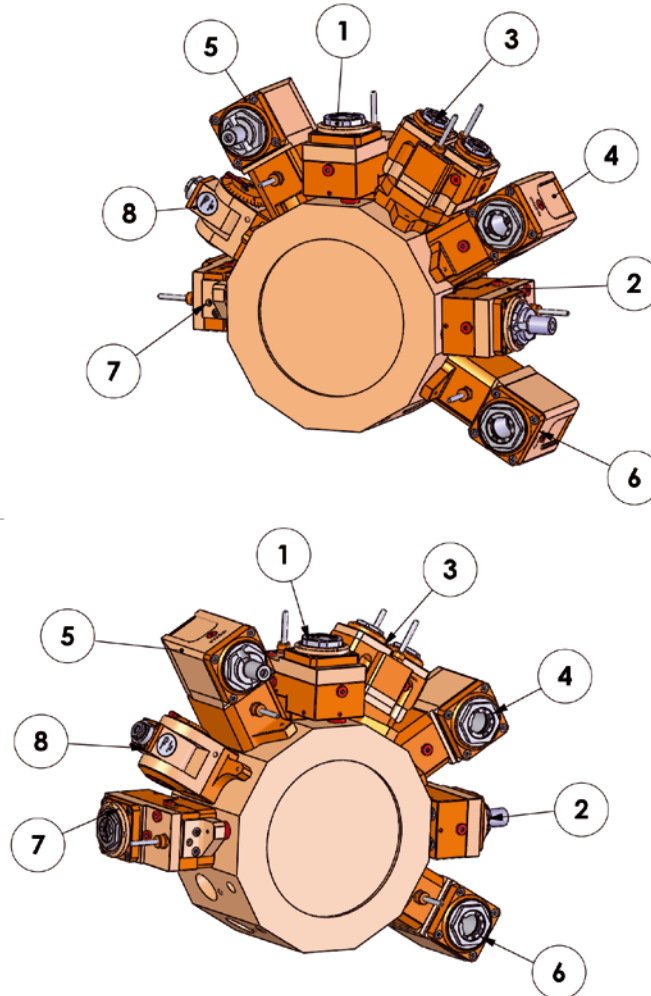
VDI - 40

主軸および第2の軸
ГЛАВНЫЙ И ДОПОЛНИТЕЛЬНЫЙ
ШПИНДЕЛЬ

上部タレット
ВЕРХНЯЯ РЕВОЛЬВЕРНАЯ
ГОЛОВКА



最大回転径
МАКС. ДИАМЕТР ВРАЩЕНИЯ

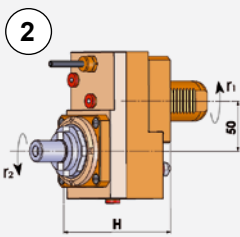
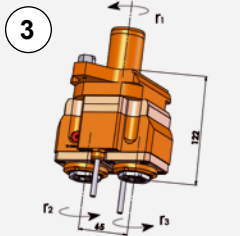
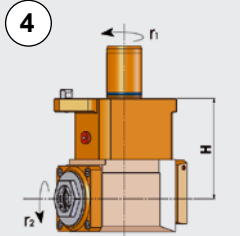
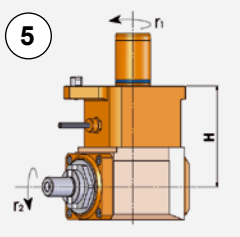
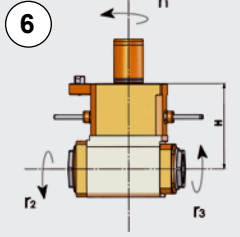
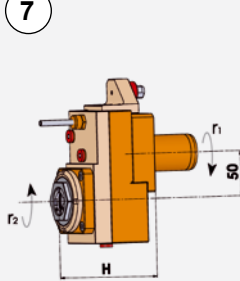


第2主軸及び主軸
ДОПОЛНИТЕЛЬНЫЙ И ГЛАВНЫЙ
ШПИНДЕЛЬ

下部タレット
НИЖНЯЯ РЕВОЛЬВЕРНАЯ
ГОЛОВКА

F: 内部ナット / ВНУТРЕННЯЯ КРУГЛАЯ ГАЙКА

モデル МОДЕЛЬ	操作 ОБРАБОТКА	コレット ЦАНГ	速度 СКОРОСТЬ (об/мин)	トルク КРУТЯЩИЙ МОМЕНТ (Нм)	比率 ПЕРЕДАТОЧНОЕ ОТНОШЕНИЕ	高さ H (mm)	ツール長さ ДЛИНА ИНСТРУМЕНТА	クーラント ПОДАЧА СОЖ	パーツNo КОД
	LT-S OFS 径方向 РАДИАЛЬНАЯ Г ₁ 反対側 противоположный Г ₂	ER25-F (Ø 2-16)	6000	63	1:1	102	63	外部 внешняя	05057500
		ER25-F (Ø 2-16)	6000	63	1:1	101.6	63.4	内部/外部 внутренняя/ внешняя	05057700
		ER32-F (Ø 3-20)	6000	63	1:1	105	60	外部 внешняя	05057000

モデル МОДЕЛЬ	操作 ОБРАБОТКА	コレット ЦАНГ	速度 СКОРОСТЬ (об/мин)	トルク КРУТЯЩИЙ МОМЕНТ (Нм)	比率 ПЕРЕДАТОЧНОЕ ОТНОШЕНИЕ	高さ H (mm)	ツール長さ ДЛИНА ИНСТРУМЕНТА	クーラント ПОДАЧА СОЖ	パーツNo КОД
 <p>2</p>	LT-S OFS 径方向 РАДИАЛЬНАЯ Γ_1 反対側 противоположный Γ_2	DIN 138-22 (\varnothing 22)	6000	63	1:1	110	55	外部 ВНЕШНЯЯ	05057400
 <p>3</p>	LT-S2 径方向 РАДИАЛЬНАЯ Γ_1 反対側 противоположный Γ_2, Γ_3	DOUBLE ER20-F (\varnothing 2-13)	6000	63	1:1	122	43	外部 ВНЕШНЯЯ	05255200
		DOUBLE ER20-F (\varnothing 2-13)	イン / ВХ. 6000 アウト / ВЫХ. 12000	イン / ВХ. 38 アウト / ВЫХ. 16	1:2	122	43	外部 ВНЕШНЯЯ	05255300
 <p>4</p>	LT-A 軸方向 ОСЕВАЯ $\Gamma_1 = \Gamma_2$	ER25-F (\varnothing 2-16)	6000	63	1:1	115	-	内部/外部 внутренняя/ внешняя	05057600
		ER32-F (\varnothing 3-20)	6000	63	1:1	115	-	外部 ВНЕШНЯЯ	05057100
		ER32-F (\varnothing 3-20)	6000	63	1:1	115	-	内部/外部 внутренняя/ внешняя	05057200
 <p>5</p>	LT-A 軸方向 ОСЕВАЯ $\Gamma_1 = \Gamma_2$	DIN 138-22 (\varnothing 22)	6000	63	1:1	115	-	外部 ВНЕШНЯЯ	05057300
 <p>6</p>	LT-A 軸方向 ОСЕВАЯ $\Gamma_1 = \Gamma_2$ Γ_1 反対側 противоположный Γ_3	DOUBLE ER32-F (\varnothing 3-20)	6000	63	1:1	115	-	外部 ВНЕШНЯЯ	05255100
 <p>7</p>	LT-S OFS 径方向 РАДИАЛЬНАЯ Γ_1 反対側 противоположный Γ_2	ER25-F (\varnothing 2-16)	6000	63	1:1	102	63.4	外部 ВНЕШНЯЯ	05255400
		ER25-F (\varnothing 2-16)	6000	63	1:1	102	63.4	内部/外部 внутренняя/ внешняя	05255500
		ER32-F (\varnothing 3-20)	6000	63	1:1	105	60.4	外部 ВНЕШНЯЯ	05255600
		ER32-F (\varnothing 3-20)	6000	63	1:1	105	60.4	内部/外部 внутренняя/ внешняя	05255700

モデル МОДЕЛЬ	操作 ОБРАБОТКА	コレット ЦАНГ	速度 СКОРОСТЬ (об/мин)	トルク КРУТЯЩИЙ МОМЕНТ (Нм)	比率 ПЕРЕДАТОЧНОЕ ОТНОШЕНИЕ	高さ H (mm)	ツール長さ ДЛИНА ИНСТРУМЕНТА	クーラント ПОДАЧА СОЖ	パーツNo КОД
	LT- T 軸方向 ОСЕВАЯ 径方向 РАДИАЛЬНАЯ Г ₁ 反対側 противоположный Г ₂	ER16-F (Ø 1-10)	4000	13	1:1	132	33	外部 ВНЕШНЯЯ	05057900

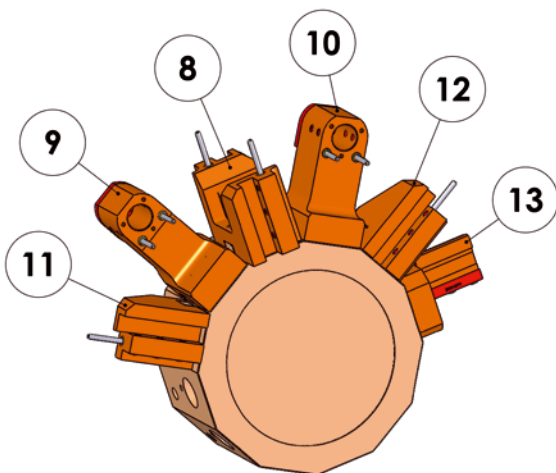
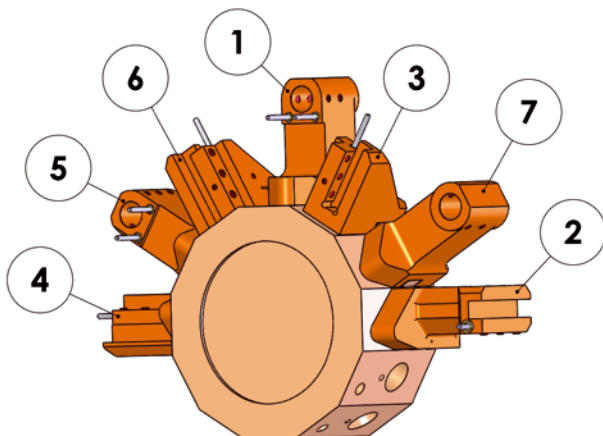
MAZAK

機械モデル
МОДЕЛЬ СТАНКА

HYPER QUADREX 100 MSY
HYPER QUADREX 150 MSY

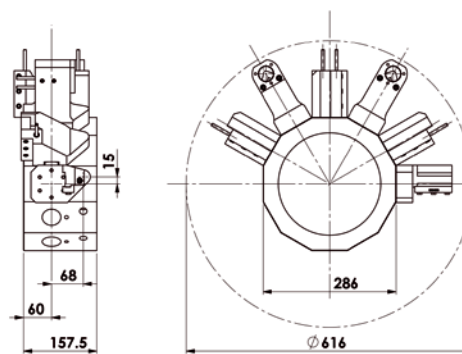
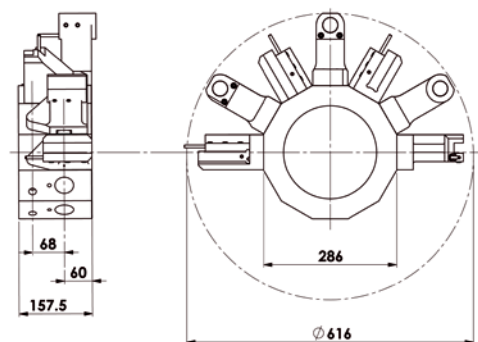
VDI-40

上部タレット
ВЕРХНЯЯ РЕВОЛЬВЕРНАЯ ГОЛОВКА



下部タレット
НИЖНЯЯ РЕВОЛЬВЕРНАЯ ГОЛОВКА

主軸および第2の軸
ГЛАВНЫЙ И ДОПОЛНИТЕЛЬНЫЙ ШПИНДЕЛЬ



第2主軸及び主軸
ДОПОЛНИТЕЛЬНЫЙ И ГЛАВНЫЙ ШПИНДЕЛЬ

モデル МОДЕЛЬ	静的ツール НЕВРАЩАЮЩИЙСЯ ИНСТРУМЕНТ	マザックコード КОД MAZAK	ピントコード КОД PINTO
①	TH-BRB VDI40 D32 H130 MZ	53178003101	06055000-R011
②	TH-AX VDI40 H143 L105 MZ	53568001601	06055200-R011
③	TH-RAD VDI40 H110 L85 SX MZ	53468000101	06055400-R011
④	TH-RAD VDI40 H140 L45 DX OFS MZ	53568001101	06055600-R011
⑤	TH-BRB VDI40 D32 H130 OFS MZ	53178003201	06055100-R011



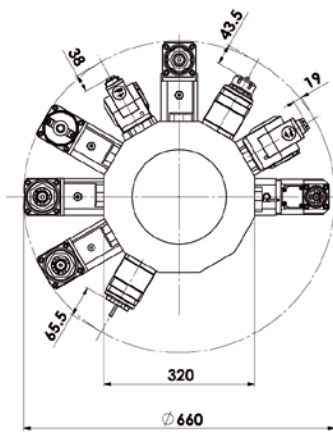
モデル МОДЕЛЬ	静的ツール НЕВРАЩАЮЩИЙСЯ ИНСТРУМЕНТ	マザックコード® КОД MAZAK	ピントコード® КОД PINTO
⑥	TH-RAD VDI40 H110 L85 DX MZ	53468000201	06055300-R011
⑦	TH-DRL VDI40 D32 H130 RF MZ	53178003300	06055500-R011
⑧	TH-RAD VDI40 DP H100 L80/80 MZ		06250000-R011
⑨	TH-BRB VDI40 D32 H130 OFS RF MZ	58168000800	06250100-R011
⑩	TH-BRB VDI40 D32 H130 RF MZ	58168000900	06250200-R011
⑪	TH-RAD VDI40 H110 L65 DX MZ	58168000600	06250300-R011
⑫	TH-RAD VDI40 H110 L65 SX MZ	58168000700	06250400-R011
⑬	TH-CUT VDI40 SP5 H120 L24 MZ	58168000500	06250500-R011

MAZAK

機械モデル
MODEL' STANKA

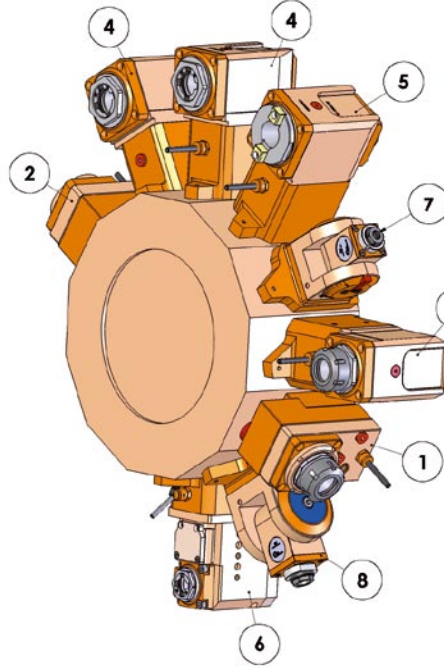
MULTIPLY 620 / 6200 / 6250 - 12 STATION
MULTIPLY 8200 上部タレット / ВЕРХНЯЯ РЕВОЛЬВЕРНАЯ ГОЛОВКА - 12 STATION

VDI - 40

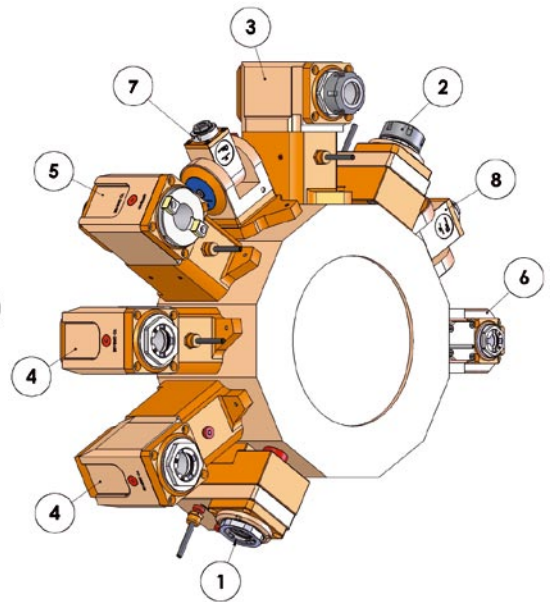


最大回転径
МАКС. ДИАМЕТР ВРАЩЕНИЯ

主軸
ГЛАВНЫЙ ШПИНДЕЛЬ

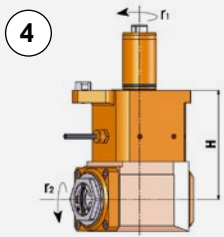
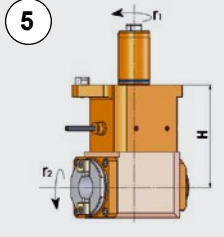
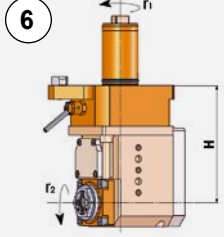
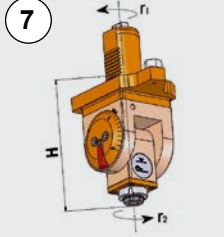
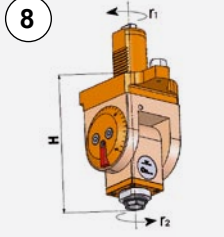


第2主軸
ДОПОЛНИТЕЛЬНЫЙ ШПИНДЕЛЬ



F: 内部ナット / ВНУТРЕННЯЯ КРУГЛАЯ ГАЙКА

モデル MODEL'	操作 ОБРАБОТКА	コレット ЦАНГ	速度 СКОРОСТЬ (об/мин)	トルク КРУТЯЩИЙ МОМЕНТ (Нм)	比率 ПЕРЕДАТОЧНОЕ ОТНОШЕНИЕ	高さ H (mm)	ツール長さ ДЛИНА ИНСТРУМЕНТА	クーラント ПОДАЧА СОЖ	パーツNo КОД
 1	LT-S OFS 径方向 РАДИАЛЬНАЯ Γ_1 反対側 противоположный Γ_2	ER32 (\varnothing 3-20)	6000	63	1:1	126.5	43.5	外部 ВНЕШНЯЯ	05052000
 2	LT-S OFS 径方向 РАДИАЛЬНАЯ Γ_1 反対側 противоположный Γ_2	ER32-F (\varnothing 3-20)	6000	63	1:1	104.5	65.5	外部 ВНЕШНЯЯ	05052800
 3	LT-A 軸方向 ОСЕВАЯ $\Gamma_1 = \Gamma_2$	ER32 (\varnothing 3-20)	6000	63	1:1	130	-	外部 ВНЕШНЯЯ	05052100

モデル МОДЕЛЬ	操作 ОБРАБОТКА	コレット ЦАНГ	速度 СКОРОСТЬ (об/мин)	トルク КРУТЯЩИЙ МОМЕНТ (Нм)	比率 ПЕРЕДАТОЧНОЕ ОТНОШЕНИЕ	高さ H (mm)	ツール長さ ДЛИНА ИНСТРУМЕНТА	クーラント ПОДАЧА СОЖ	パーツNo КОД
 <p>4</p>	LT-A 軸方向 ОСЕВАЯ	ER32-F (Ø 3-20)	6000	63	1:1	130	-	外部 ВНЕШНЯЯ	05052500
	$\Gamma_1 = \Gamma_2$	ER32-F (Ø 3-20)	6000	63	1:1	130	-	内部/外部 ВНУТРЕННЯЯ/ ВНЕШНЯЯ	05052600
 <p>5</p>	LT-A 軸方向 ОСЕВАЯ	ISO-BT 30	6000	63	1:1	130	-	外部 ВНЕШНЯЯ	05052400
 <p>6</p>	LT-A 軸方向 ОСЕВАЯ	ER20-F (Ø 2-13)	イン / ВХ. 5000 アウト / ВЫХ. 10000	イン / ВХ. 50 アウト / ВЫХ. 25	1:2	130	-	外部 ВНЕШНЯЯ	05052700
 <p>7</p>	LT- T 軸方向 ОСЕВАЯ 径方向 РАДИАЛЬНАЯ	ER16-F (Ø1-10)	4000	13	1:1	132	38	外部 ВНЕШНЯЯ	05052200
 <p>8</p>	LT- T 軸方向 ОСЕВАЯ 径方向 РАДИАЛЬНАЯ	ER20-F (Ø 2-13)	3000	20	1:1	151	19	外部 ВНЕШНЯЯ	05052900

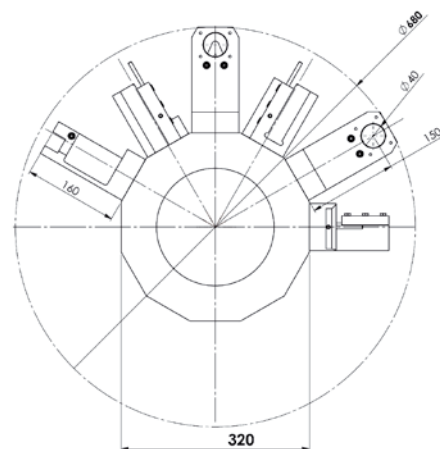
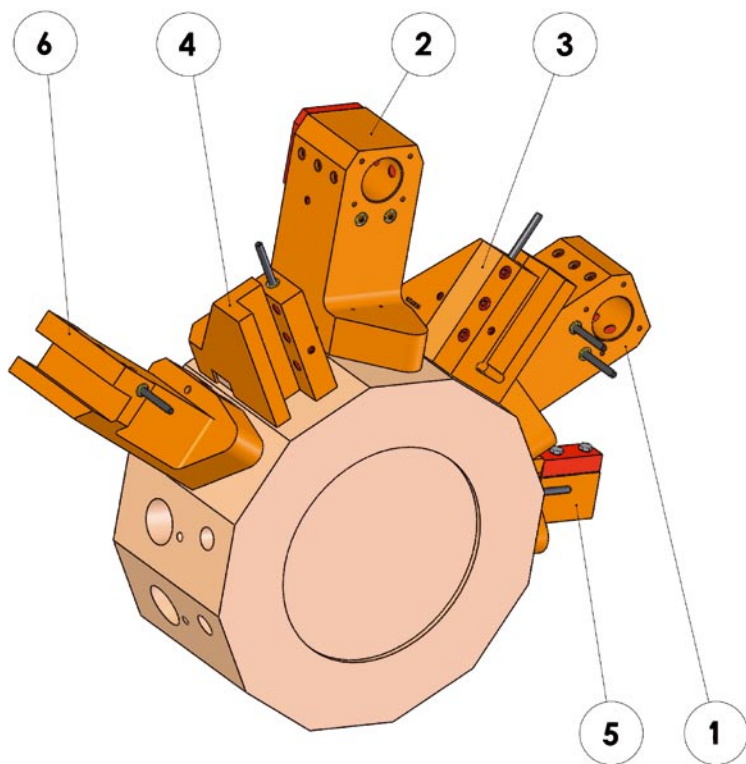
MAZAK

機械モデル
МОДЕЛЬ СТАНКА

MULTIPLEX 6200 / 6250 - 12 STATION

VDI-40

主軸および第2の軸
ГЛАВНЫЙ И ДОПОЛНИТЕЛЬНЫЙ
ШПИНДЕЛЬ



静的ツール
НЕВРАЩАЮЩИЙСЯ ИНСТРУМЕНТ

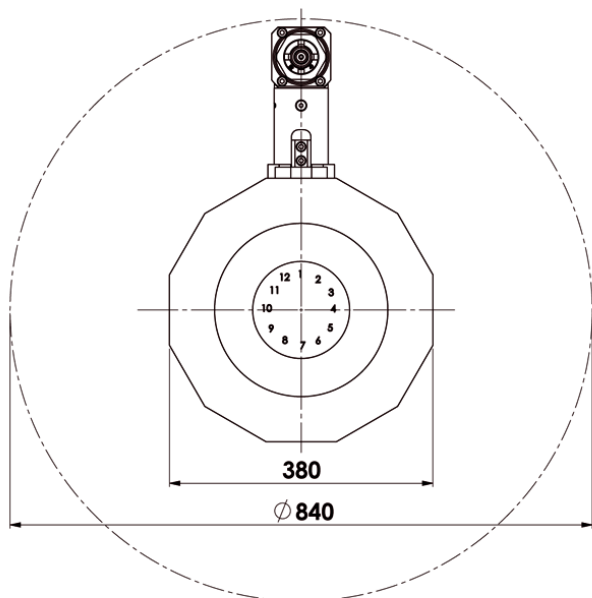
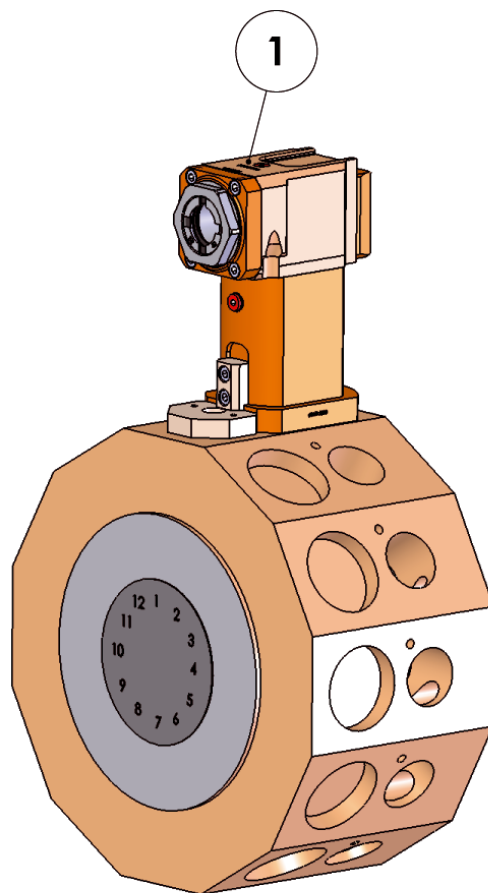
モデル МОДЕЛЬ	静的ツール НЕВРАЩАЮЩИЙСЯ ИНСТРУМЕНТ	マザックコード КОД MAZAK	ピントコード КОД PINTO
①	TH-BRB VDI40 H150 D40 MZ	53178002101	06056900-R011
②	TH-DRL VDI40 H150 D40 RF MZ	53178002200	06057000-R011
③	TH-RAD VDI40 H120 L80 SX MZ	53478000100	06057200-R011
④	TH-RAD VDI40 H120 L80 DX MZ	53478000200	06057100-R011
⑤	TH-CUT VDI40 SP5 H135 MZ	53478000900	06057400-R011
⑥	TH-AX VDI40 H160 MZ	53578000200	06057300-R011

MAZAK

 機械モデル
 МОДЕЛЬ СТАНКА

 MULTIPLEX 6300Y / 6300 / 630 - 12 STATION
 MULTIPLEX 650 - 10 STATION

VDI - 50

 主軸および第2の軸
 ГЛАВНЫЙ И ДОПОЛНИТЕЛЬНЫЙ
 ШПИНДЕЛЬ

 最大回転径
 МАКС. ДИАМЕТР ВРАЩЕНИЯ


F: 内部ナット / ВНУТРЕННЯЯ КРУГЛАЯ ГАЙКА

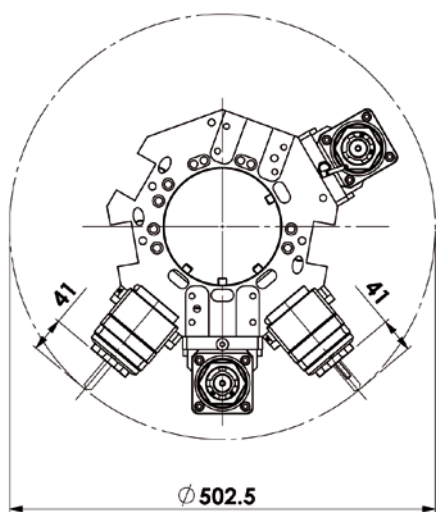
モデル МОДЕЛЬ	操作 ОБРАБОТКА	コレット ЦАНГ	速度 СКОРОСТЬ (об/мин)	トルク КРУТЯЩИЙ МОМЕНТ (Нм)	比率 ПЕРЕДАТОЧНОЕ ОТНОШЕНИЕ	高さ H (mm)	ツール長さ ДЛИНА ИНСТРУМЕНТА	クーラント ПОДАЧА СОЖ	パーツNo КОД
 NEW	LT-A 軸方向 ОСЕВАЯ $\Gamma_1 = \Gamma_2$	ER40-F (\varnothing 4-26)	6000	63	1:1	175	-	内部/外部 внутренняя/ внешняя	05254500

MAZAK

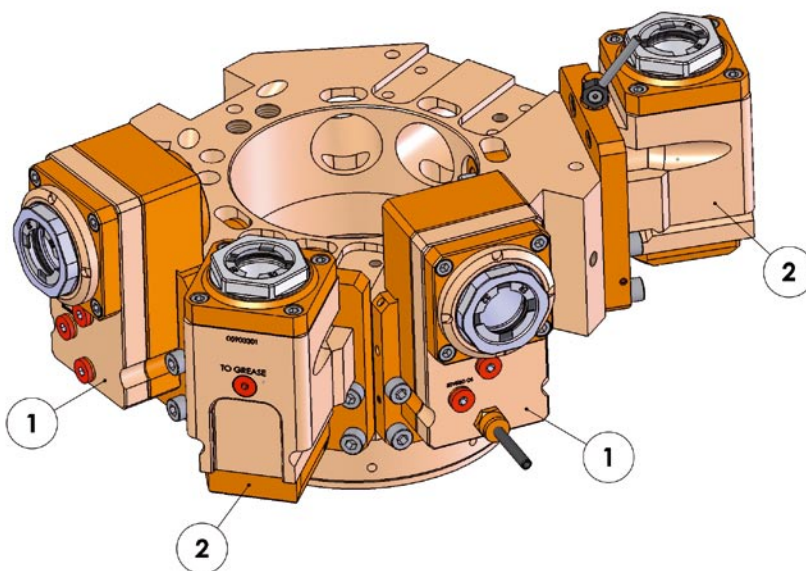
機械モデル
МОДЕЛЬ СТАНКА

INTEGREX - Serie IV 200ST - 300ST - 400ST
INTEGREX - Serie e-420
MULTIPLEX 8200 (下部タレット - НИЖНЯЯ РЕВОЛЬВЕРНАЯ ГОЛОВКА)

D - 40



最大回転径
МАКС. ДИАМЕТР ВРАЩЕНИЯ



動力付き下部タレット
НИЖНЯЯ МОТОРИЗИРОВАННАЯ РЕВОЛЬВЕРНАЯ ГОЛОВКА

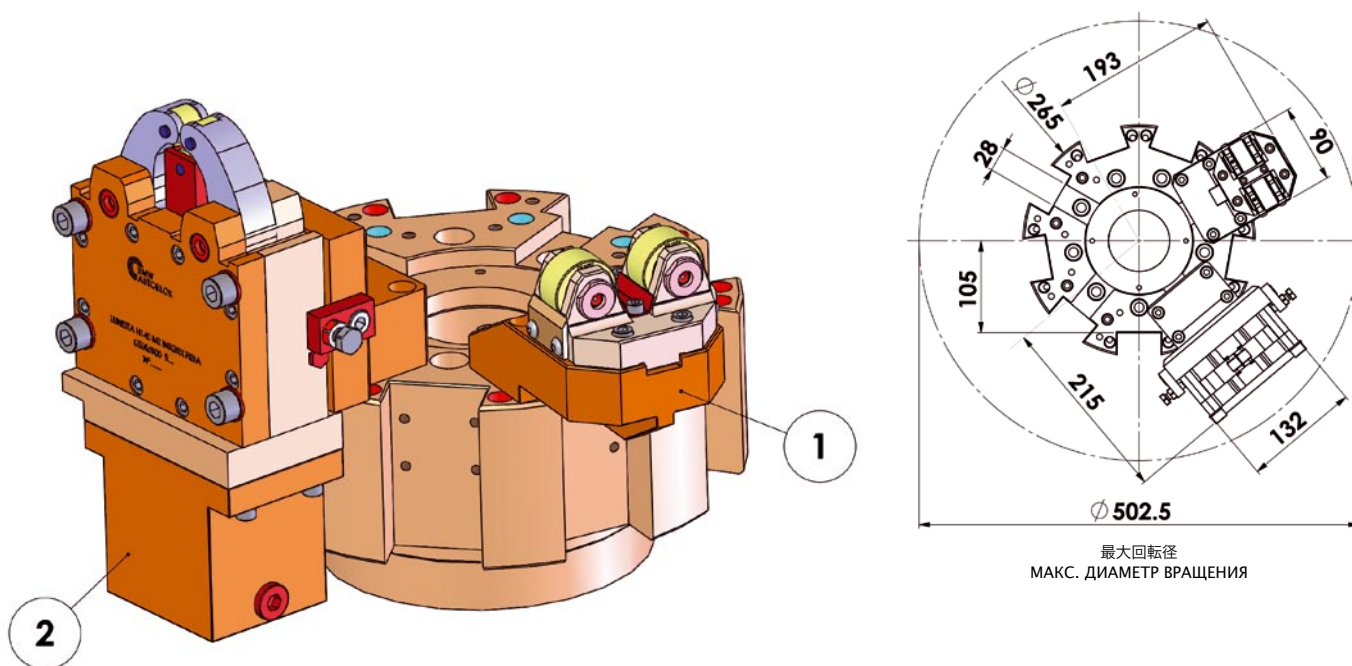
F: 内部ナット / ВНУТРЕННЯЯ КРУГЛАЯ ГАЙКА

モデル МОДЕЛЬ	操作 ОБРАБОТКА	コレット ЦАНГ	速度 СКОРОСТЬ (об/мин)	トルク КРУТЯЩИЙ МОМЕНТ (Nm)	比率 ПЕРЕДАЧНОЕ ОТНОШЕНИЕ	高さ H (mm)	ツール長さ ДЛИНА ИНСТРУМЕНТА	クーラント ПОДАЧА СОЖ	パーツNo КОД
	LT-S OFS 軸方向 ОСЕВАЯ	ER32-F (Ø 3-20)	6000	63	1:1	80	41	外部 ВНЕШНЯЯ	05056300
	Γ_1 反対側 противоположный Γ_2	ER32-F (Ø 3-20)	6000	63	1:1	80	41	内部/外部 внутренняя/ внешняя	05056100
	LT-A 径方向 РАДИАЛЬНАЯ	ER32-F (Ø 3-20)	6000	63	1:1	55	-	外部 ВНЕШНЯЯ	05056400
	$\Gamma_1 = \Gamma_2$	ER32-F (Ø 3-20)	6000	63	1:1	55	-	内部/外部 внутренняя/ внешняя	05056200

MAZAK

機械モデル
МОДЕЛЬ СТАНКА

INTEGREX - Serie IV 200ST - 300ST - 400ST
INTEGREX - Serie e 420
MULTIPLEX 8200 (下部タレット - НИЖНЯЯ РЕВОЛЬВЕРНАЯ ГОЛОВКА)

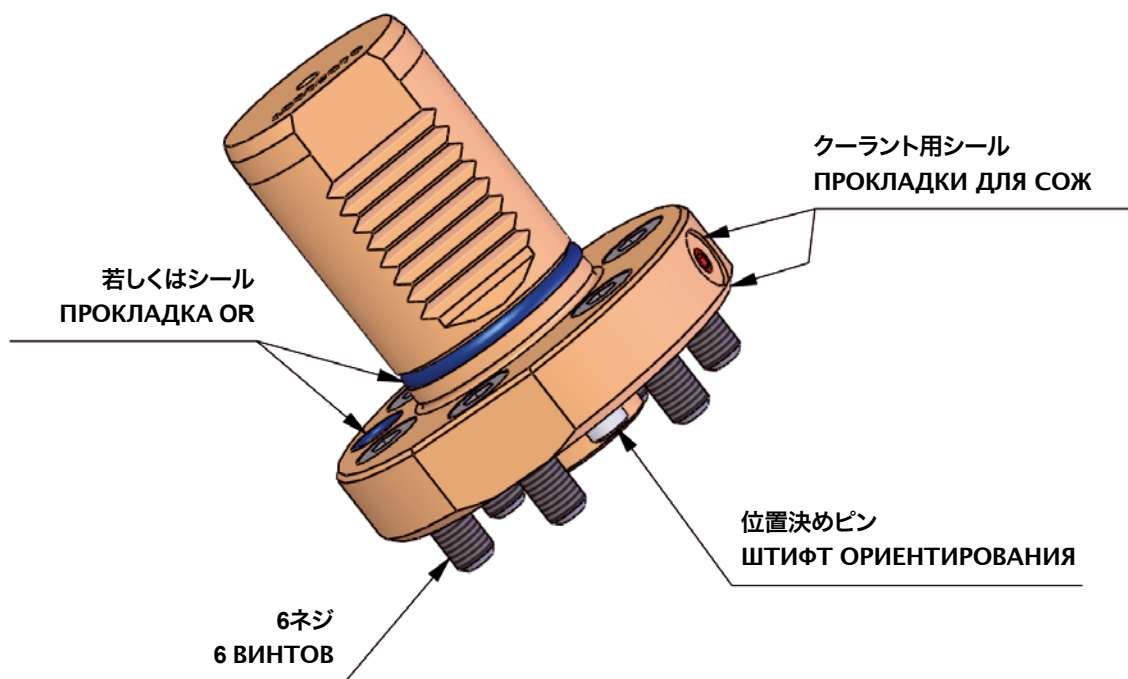


固定下部タレット
НИЖНЯЯ ЗАФИКСИРОВАННАЯ РЕВОЛЬВЕРНАЯ ГОЛОВКА

モデル МОДЕЛЬ	操作 ОБРАБОТКА	クランピング径 ЗАЖИМНЫЕ ДИАМЕТРЫ (mm)	高さ H (mm)	最大圧力 МАКС. ДАВЛЕНИЕ (bar)	パーツNo КОД
<p>1</p>	軸方向 ОСЕВАЯ	<p>Ø 20 min. Ø 100 max.</p> <p>シャフトサポート ПОДДЕРЖКА ВАЛА</p>	70.5	-	05056000
<p>2</p>	軸方向 ОСЕВАЯ	<p>Ø 6 min. Ø 64 max.</p> <p>安定的な静止 ЛЮНЕТ</p>	140	14	05056900

MAZAK

電動ターレットの旋削ツール用マウンティングアダプタ VDI
 АДАПТЕР ДЛЯ НЕВРАЩАЮЩЕГОСЯ ИНСТРУМЕНТА НА
 МОТОРИЗИРОВАННОЙ РЕВОЛЬВЕРНОЙ ГОЛОВКЕ



マウンティング КРЕПЛЕНИЕ	マザックコード СТАНОК MAZAK	グループパーツ番号 КОД ДЕТАЛИ
VDI 40	QT NEXUS 200M / 250M - 12 STATION QT NEXUS 200M / 250M - 16 STATION QT NEXUS 100M / 150M - 12 STATION SQT 10M - 12 STATION SQT 15M / 18M - 16 STATION	06050060
VDI 40	MULTIPLEX 610 / 6100 - 12 STATION MULTIPLEX 620 / 6200 / 6250 - 12 STATION MULTIPLEX 620 / 6200 - 16 STATION HYPER QUADREX 150 MSX / MSY MULTIPLEX 8200 上部タレット / ВЕРХНЯЯ РЕВОЛЬВЕРНАЯ ГОЛОВКА	06055060
VDI 50	QT NEXUS 300M / 350M / 450M SQT 28 / 30	06053560

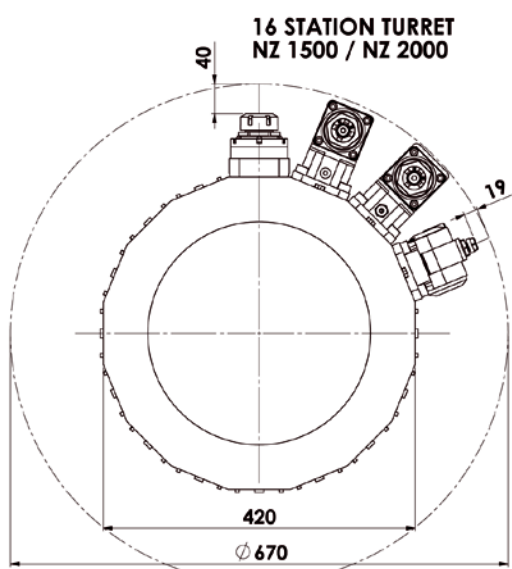
MORI - SEIKI

機械モデル
МОДЕЛЬ СТАНКА

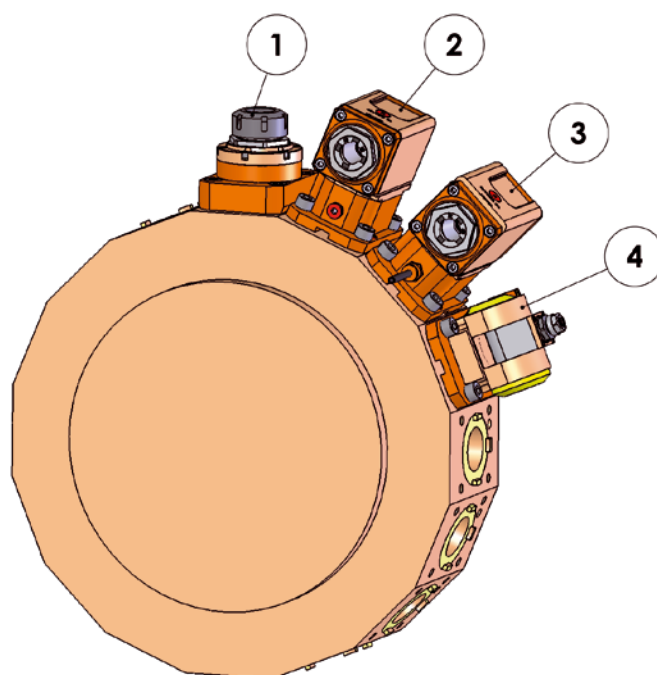
NZ 1500 / NZ 2000 / NT 3000 SERIE
NL 1500 / NL 2000 - 20 STATION
DURATURN 2550

D - 40

主軸および第2の軸
ГЛАВНЫЙ И ДОПОЛНИТЕЛЬНЫЙ
ШПИНДЕЛЬ



最大回転径
МАКС. ДИАМЕТР ВРАЩЕНИЯ



F: 内部ナット / ВНУТРЕННЯЯ КРУГЛАЯ ГАЙКА

モデル МОДЕЛЬ	操作 ОБРАБОТКА	コレット ЦАНГ	速度 СКОРОСТЬ (об/мин)	トルク КРУТЯЩИЙ МОМЕНТ (Нм)	比率 ПЕРЕДАТОЧНОЕ ОТНОШЕНИЕ	高さ H (mm)	ツール長さ ДЛИНА ИНСТРУМЕНТА	クーラント ПОДАЧА СОЖ	パーツNo КОД
1 NEW 	LT-S 径方向 РАДИАЛЬНАЯ $r_1 = r_2$	ER25 (Ø 2-16)	6000	40	1:1	82	43	外部 внешняя	05045600
		ER25 (Ø 2-16)	6000	40	1:1	82	43	内部/外部 внутренняя/ внешняя	05045500
		ER32 (Ø 2-20)	6000	40	1:1	85	40	外部 внешняя	05045100
		ER32 (Ø 2-20)	6000	40	1:1	85	40	内部/外部 внутренняя/ внешняя	05045000

モデル МОДЕЛЬ	操作 ОБРАБОТКА	コレット ЦАНГ	速度 СКОРОСТЬ (об/мин)	トルク КРУТЯЩИЙ МОМЕНТ (Нм)	比率 ПЕРЕДАТОЧНОЕ ОТНОШЕНИЕ	高さ H (mm)	ツール長さ ДЛИНА ИНСТРУМЕНТА	クーラント ПОДАЧА СОЖ	パーツNo КОД
	LT-A 軸方向 ОСЕВАЯ	ER25-F (Ø 2-16)	6000	40	1:1	85	-	外部 внешняя	05045200
	$\Gamma_1 = \Gamma_2$	ER25-F (Ø 2-16)	6000	40	1:1	85	-	内部/外部 внутренняя/ внешняя	05045300
	LT-A 軸方向 ОСЕВАЯ	ER25-F (Ø 2-16)	6000	40	1:1	85	-	外部 внешняя	05045400
	$\Gamma_1 = \Gamma_2$ Γ_1 反対側 противоположный Γ_3								
	LT-T 軸方向 ОСЕВАЯ 径方向 РАДИАЛЬНАЯ	ER11 (Ø 1-7)	6000	8	1:1	106	19	外部 внешняя	05045700
	Γ_1 反対側 противоположный Γ_2								

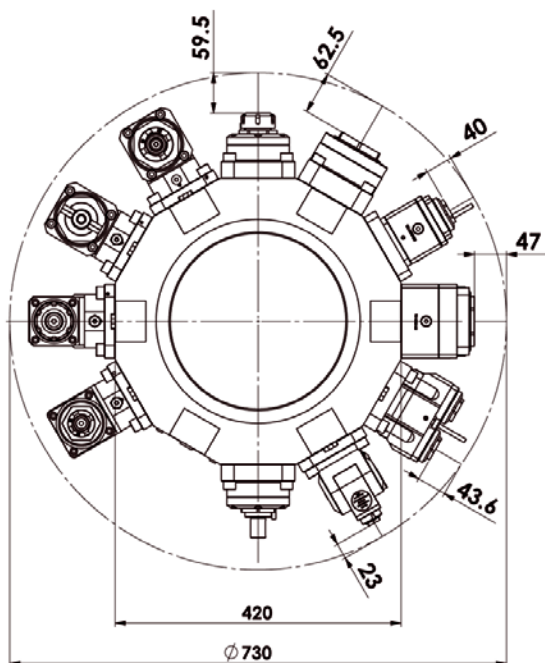
MORI - SEIKI

機械モデル
МОДЕЛЬ СТАНКА

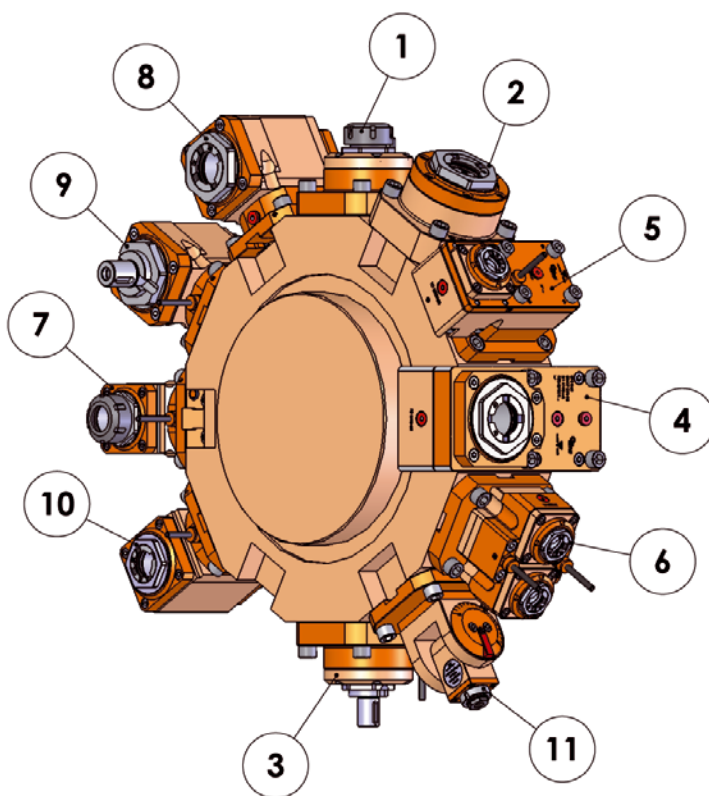
NL 1500 / NL 2000 / NL 2500 / NL 3000 / NT 4000 / NT 5000
12 STATION

D - 60

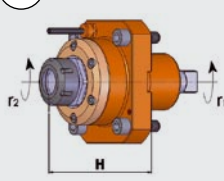
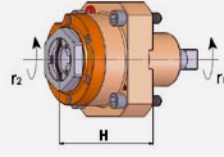
主軸および第2の軸
ГЛАВНЫЙ И ДОПОЛНИТЕЛЬНЫЙ
ШПИНДЕЛЬ

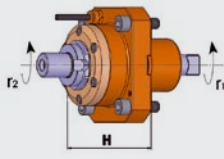
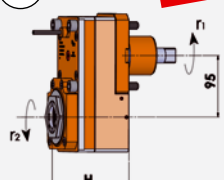
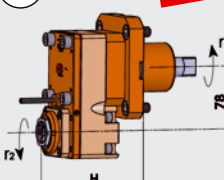
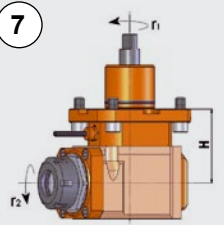
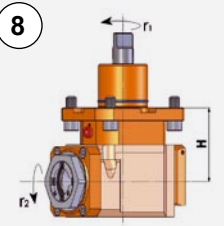
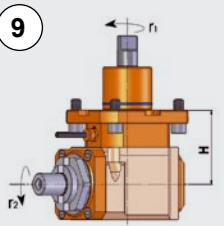


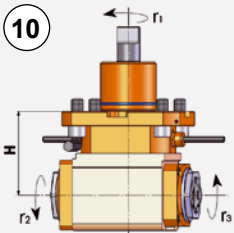
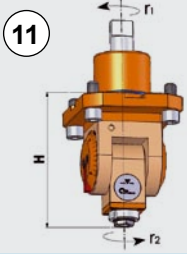
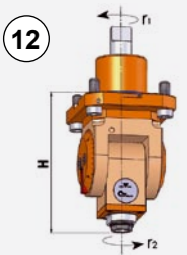
最大回転径
МАКС. ДИАМЕТР ВРАЩЕНИЯ



F: 内部ナット / ВНУТРЕННЯЯ КРУГЛАЯ ГАЙКА

モデル МОДЕЛЬ	操作 ОБРАБОТКА	コレット ЦАНГ	速度 СКОРОСТЬ (об/мин)	トルク КРУТЯЩИЙ МОМЕНТ (Nm)	比率 ПЕРЕДАТОЧНОЕ ОТНОШЕНИЕ	高さ H (mm)	ツール長さ ДЛИНА ИНСТРУМЕНТА	クーラント ПОДАЧА СОЖ	パーツNo КОД
1 	LT-S 径方向 РАДИАЛЬНАЯ $r_1 = r_2$	ER32 (Ø 3-20)	6000	63	1:1	95.5	59.5	外部 ВНЕШНЯЯ	05040200
		ER40 (Ø 4-26)	6000	63	1:1	99.5	52.5	外部 ВНЕШНЯЯ	05040300
2 	LT-S 径方向 РАДИАЛЬНАЯ $r_1 = r_2$	ER40-F (Ø 4-26)	6000	63	1:1	92.5	62.5	内部/外部 ВНУТРЕННЯЯ/ ВНЕШНЯЯ	05041100

モデル МОДЕЛЬ	操作 ОБРАБОТКА	コレット ЦАНГ	速度 СКОРОСТЬ (об/мин)	トルク КРУТЯЩИЙ МОМЕНТ (Нм)	比率 ПЕРЕДАТОЧНОЕ ОТНОШЕНИЕ	高さ H (mm)	ツール長さ ДЛИНА ИНСТРУМЕНТА	クーラント ПОДАЧА СОЖ	パーツNo КОД
3 	LT-S 径方向 РАДИАЛЬНАЯ	DIN 138-22 (Ø 22)	6000	63	1:1	77.5	77.5	外部 ВНЕШНЯЯ	05040400
	$\Gamma_1 = \Gamma_2$	DIN 138-27 (Ø 27)	6000	63	1:1	79	76	外部 ВНЕШНЯЯ	05040500
4 	LT-S OFS 径方向 РАДИАЛЬНАЯ	ER40-F (Ø 3-26)	イン / ВХ. 4000 アウト / ВЫХ. 2000	イン / ВХ. 63 アウト / ВЫХ. 120	2:1	108	47	外部 ВНЕШНЯЯ	05042100
	$\Gamma_1 = \Gamma_2$	ER40-F (Ø 3-26)	イン / ВХ. 4000 アウト / ВЫХ. 2000	イン / ВХ. 63 アウト / ВЫХ. 120	2:1	108	47	内部/外部 ВНУТРЕННЯЯ/ ВНЕШНЯЯ	05042200
5 	LT-S OFS 径方向 РАДИАЛЬНАЯ	ER20-F (Ø 2-13)	イン / ВХ. 5000 アウト / ВЫХ. 15000	イン / ВХ. 50 アウト / ВЫХ. 14	1:3	115	40	外部 ВНЕШНЯЯ	05041800
6 	LT-S2 径方向 РАДИАЛЬНАЯ	ER20-F (Ø 2-13)	6000	38	1:1	110	44	外部 ВНЕШНЯЯ	05042300
	Γ_1 反対側 противоположный Γ_2, Γ_3	ER20-F (Ø 2-13)	イン / ВХ. 6000 アウト / ВЫХ. 12000	イン / ВХ. 38 アウト / ВЫХ. 16	1:2	110	44	外部 ВНЕШНЯЯ	05042000
7 	LT-A 軸方向 ОСЕВАЯ	ER32 (Ø 3-20)	6000	63	1:1	90	-	外部 ВНЕШНЯЯ	05040100
	$\Gamma_1 = \Gamma_2$	ER40 (Ø 4-26)	6000	63	1:1	90	-	外部 ВНЕШНЯЯ	05040600
8 	LT-A 軸方向 ОСЕВАЯ	ER40-F (Ø 4-26)	6000	63	1:1	90	-	外部 ВНЕШНЯЯ	05041000
	$\Gamma_1 = \Gamma_2$	ER40-F (Ø 4-26)	6000	63	1:1	90	-	内部/外部 ВНУТРЕННЯЯ/ ВНЕШНЯЯ	05040700
9 	LT-A 軸方向 ОСЕВАЯ	DIN 138-22 (Ø 22)	6000	63	1:1	90	-	外部 ВНЕШНЯЯ	05041300
	$\Gamma_1 = \Gamma_2$	DIN 138-27 (Ø 27)	6000	63	1:1	90	-	外部 ВНЕШНЯЯ	05041200

モデル МОДЕЛЬ	操作 ОБРАБОТКА	コレット ЦАНГ	速度 СКОРОСТЬ (об/мин)	トルク КРУТЯЩИЙ МОМЕНТ (Нм)	比率 ПЕРЕДАТОЧНОЕ ОТНОШЕНИЕ	高さ H (mm)	ツール長さ ДЛИНА ИНСТРУМЕНТА	クーラント ПОДАЧА СОЖ	パーツNo КОД
	LT-A DOUBLE 軸方向 ОСЕВАЯ $r_1 = r_2$ r_1 反対側 противоположный r_3	ER32-F (Ø 3-20)	6000	63	1:1	90	-	外部 ВНЕШНЯЯ	05041400
	LT-T 軸方向 ОСЕВАЯ 径方向 РАДИАЛЬНАЯ r_1 反対側 противоположный r_2	ER16-F (Ø 1-10)	4000	13	1:1	132	23	外部 ВНЕШНЯЯ	05041600
	LT-T 軸方向 ОСЕВАЯ 径方向 РАДИАЛЬНАЯ r_1 反対側 противоположный r_2	ER20-F (Ø 2-13)	3000	20	1:1	151	4	外部 ВНЕШНЯЯ	05041700

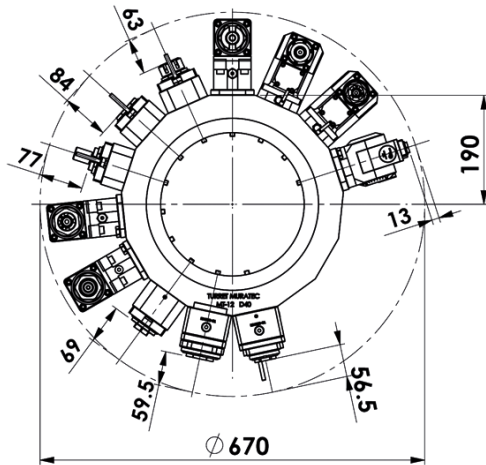
MURATEC

機械モデル
МОДЕЛЬ СТАНКА

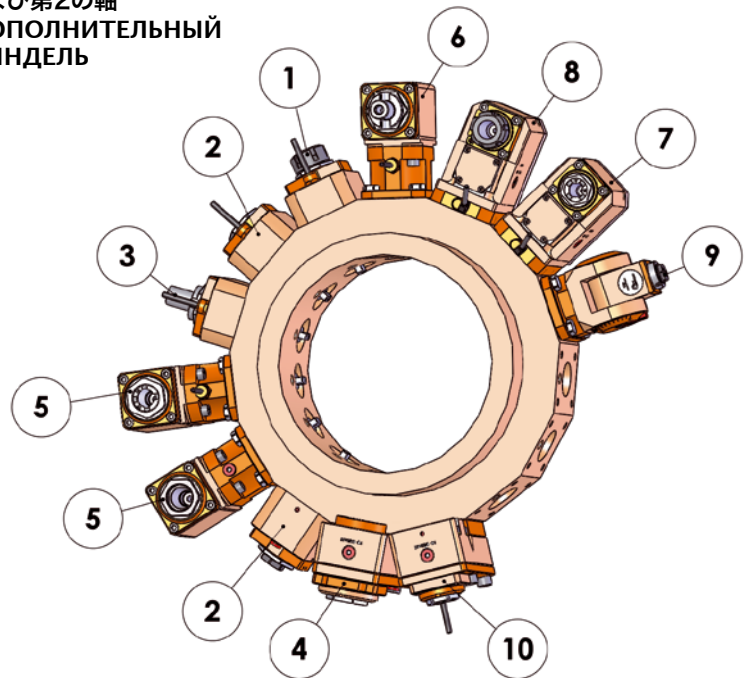
MT 12 / MT 200

D - 40

主軸および第2の軸
ГЛАВНЫЙ И ДОПОЛНИТЕЛЬНЫЙ
ШПИНДЕЛЬ



最大回転径
МАКС. ДИАМЕТР ВРАЩЕНИЯ



F: 内部ナット / ВНУТРЕННЯЯ КРУГЛАЯ ГАЙКА

モデル МОДЕЛЬ	操作 ОБРАБОТКА	コレット ЦАНГ	速度 СКОРОСТЬ (об/мин)	トルク КРУТЯЩИЙ МОМЕНТ (Нм)	比率 ПЕРЕДАТОЧНОЕ ОТНОШЕНИЕ	高さ H (mm)	ツール長さ ДЛИНА ИНСТРУМЕНТА	クーラント ПОДАЧА СОЖ	パーツNo КОД
<p>①</p>	<p>LT-S</p> <p>径方向 РАДИАЛЬНАЯ</p> <p>$\Gamma_1 = \Gamma_2$</p>	ER25 (\varnothing 2-16)	6000	40	1:1	82	63	外部 ВНЕШНЯЯ	05153600
<p>②</p>	<p>LT-S</p> <p>径方向 РАДИАЛЬНАЯ</p> <p>$\Gamma_1 = \Gamma_2$</p>	ER25-F (\varnothing 2-16)	6000	40	1:1	61	84	外部 ВНЕШНЯЯ	05153700
		ER25-F (\varnothing 2-16)	6000	40	1:1	76	69	内部/外部 ВНУТРЕННЯЯ/ ВНЕШНЯЯ	05154100
<p>③</p>	<p>LT-S</p> <p>径方向 РАДИАЛЬНАЯ</p> <p>$\Gamma_1 = \Gamma_2$</p>	DIN 138-22 (\varnothing 22)	6000	40	1:1	68	77	外部 ВНЕШНЯЯ	05153800

モデル МОДЕЛЬ	操作 ОБРАБОТКА	コレット ЦАНГ	速度 СКОРОСТЬ (об/мин)	トルク КРУТЯЩИЙ МОМЕНТ (Нм)	比率 ПЕРЕДАТОЧНОЕ ОТНОШЕНИЕ	高さ H (mm)	ツール長さ ДЛИНА ИНСТРУМЕНТА	クーラント ПОДАЧА СОЖ	パーツNo КОД
4 	LT-S OFS 径方向 РАДИАЛЬНАЯ $\Gamma_1 = \Gamma_2$	ER25-F (\varnothing 2-16)	6000	50	1:1	85.5	59.5	内部/外部 внутренняя/ внешняя	05153900
10 	LT-S OFS 径方向 РАДИАЛЬНАЯ $\Gamma_1 = \Gamma_2$	ER20-F (\varnothing 2-13)	イン / ВХ. 5000 アウト / ВЫХ. 15000	イン / ВХ. 50 アウト / ВЫХ. 14	1:3	88.5	56.5	外部 внешняя	05155100
5 	LT-A 軸方向 ОСЕВАЯ $\Gamma_1 = \Gamma_2$	ER25-F (\varnothing 2-16)	6000	40	1:1	100	-	外部 внешняя	05154700
		ER25-F (\varnothing 2-16)	6000	40	1:1	100	-	内部/外部 внутренняя/ внешняя	05154400
6 	LT-A 軸方向 ОСЕВАЯ $\Gamma_1 = \Gamma_2$	DIN 138-22 (\varnothing 22)	6000	40	1:1	100	-	外部 внешняя	05154900
7 	LT-A 軸方向 ОСЕВАЯ $\Gamma_1 = \Gamma_2$	ER20-F (\varnothing 2-13)	イン / ВХ. 5000 アウト / ВЫХ. 10000	イン / ВХ. 50 アウト / ВЫХ. 1000	1:2	100	-	外部 внешняя	05154800
8 	LT-A 軸方向 ОСЕВАЯ $\Gamma_1 = \Gamma_2$	ER25 (\varnothing 2-16)	イン / ВХ. 5000 アウト / ВЫХ. 10000	イン / ВХ. 50 アウト / ВЫХ. 25	1:2	100	-	外部 внешняя	05154500
9 	LT-T 軸方向 ОСЕВАЯ 径方向 РАДИАЛЬНАЯ Γ_1 反対側 противоположный Γ_2	ER16-F (\varnothing 1-10)	4000	13	1:1	132	13	外部 внешняя	05154200

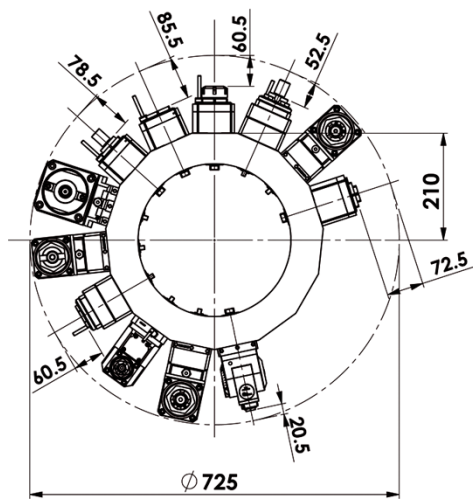
MURATEC

機械モデル
МОДЕЛЬ СТАНКА

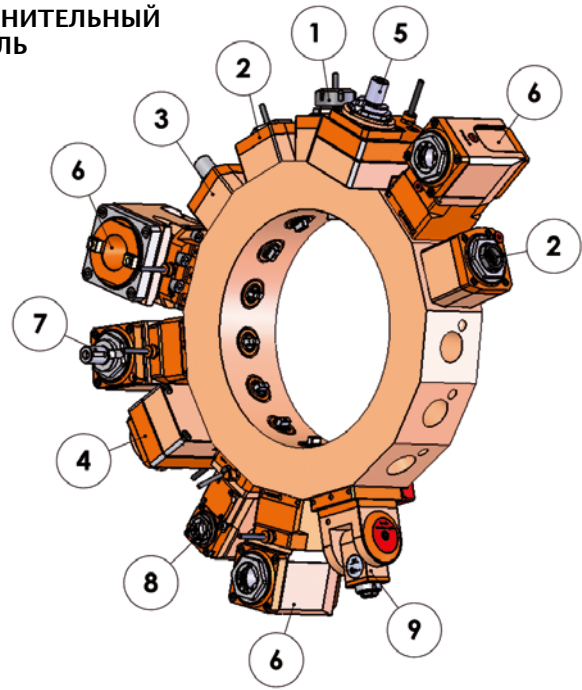
MT 20

VDI - 40

主軸および第2の軸
ГЛАВНЫЙ И ДОПОЛНИТЕЛЬНЫЙ
ШПИНДЕЛЬ

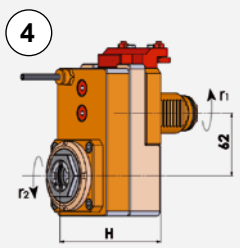
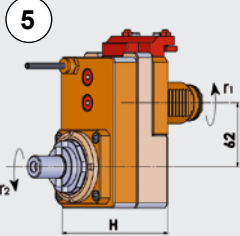
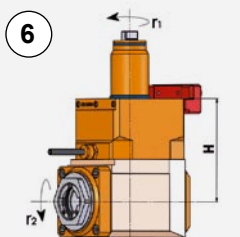
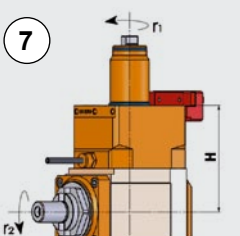
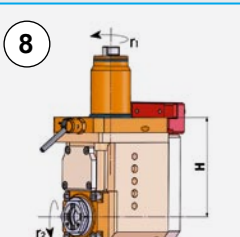
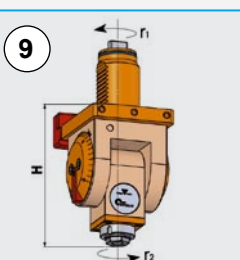


最大回転径
МАКС. ДИАМЕТР ВРАЩЕНИЯ



F: 内部ナット / ВНУТРЕННЯЯ КРУГЛАЯ ГАЙКА

モデル МОДЕЛЬ	操作 ОБРАБОТКА	コレット ЦАНГ	速度 СКОРОСТЬ (об/мин)	トルク КРУТЯЩИЙ МОМЕНТ (Нм)	比率 ПЕРЕДАТОЧНОЕ ОТНОШЕНИЕ	高さ H (mm)	ツール長さ ДЛИНА ИНСТРУМЕНТА	クーラント ПОДАЧА СОЖ	パーツNo КОД
<p>①</p>	LT-S 径方向 РАДИАЛЬНАЯ $r_1 = r_2$	ER32 (Ø 3-20)	6000	63	1:1	92	60.5	外部 ВНЕШНЯЯ	05150300
<p>②</p>	LT-S 径方向 РАДИАЛЬНАЯ $r_1 = r_2$	ER32-F (Ø 3-20)	6000	63	1:1	67	85.5	外部 ВНЕШНЯЯ	05150400
		ER32-F (Ø 3-20)	6000	63	1:1	80	72.5	内部/外部 ВНУТРЕННЯЯ/ ВНЕШНЯЯ	05150600
<p>③</p>	LT-S 径方向 РАДИАЛЬНАЯ $r_1 = r_2$	DIN 138-22 (Ø 22)	6000	63	1:1	74	78.5	外部 ВНЕШНЯЯ	05150500

モデル МОДЕЛЬ	操作 ОБРАБОТКА	コレット ЦАНГ	速度 СКОРОСТЬ (об/мин)	トルク КРУТЯЩИЙ МОМЕНТ (Нм)	比率 ПЕРЕДАТОЧНОЕ ОТНОШЕНИЕ	高さ H (mm)	ツール長さ ДЛИНА ИНСТРУМЕНТА	クーラント ПОДАЧА СОЖ	パーツNo КОД
	LT-S OFS 径方向 РАДИАЛЬНАЯ Γ ₁ 反対側 противоположный Γ ₂	ER25-F (Ø 2-16)	6000	63	1:1	92	60.5	外部 ВНЕШНЯЯ	05151400
	LT-S OFS 径方向 РАДИАЛЬНАЯ Γ ₁ 反対側 противоположный Γ ₂	DIN 138-22 (Ø 22)	6000	63	1:1	100	52.5	外部 ВНЕШНЯЯ	05151500
	LT-A 軸方向 ОСЕВАЯ Γ ₁ = Γ ₂	ER32-F (Ø 3-20)	6000	63	1:1	110	-	外部 ВНЕШНЯЯ	05150700
		ER32-F (Ø 3-20)	6000	63	1:1	110	-	内部/外部 ВНУТРЕННЯЯ/ ВНЕШНЯЯ	05150800
	LT-A 軸方向 ОСЕВАЯ Γ ₁ = Γ ₂	DIN 138-22 (Ø 22)	6000	63	1:1	110	-	外部 ВНЕШНЯЯ	05150900
	LT-A 軸方向 ОСЕВАЯ Γ ₁ = Γ ₂	ER20-F (Ø 2-13)	イン / ВХ. 5000 アウト / ВЫХ. 10000	イン / ВХ. 50 アウト / ВЫХ. 25	1:2	100	-	外部 ВНЕШНЯЯ	05151000
	LT-T 軸方向 ОСЕВАЯ 径方向 РАДИАЛЬНАЯ Γ ₁ 反対側 противоположный Γ ₂	ER16-F (Ø 1-10)	4000	13	1:1	132	20.5	外部 ВНЕШНЯЯ	05151900

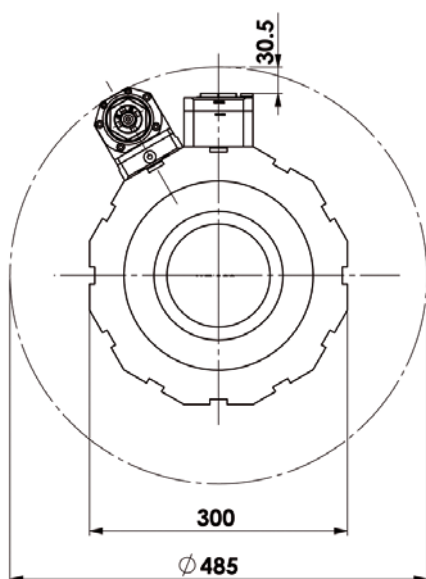
NAKAMURA TOME

機械モデル
МОДЕЛЬ СТАНКА

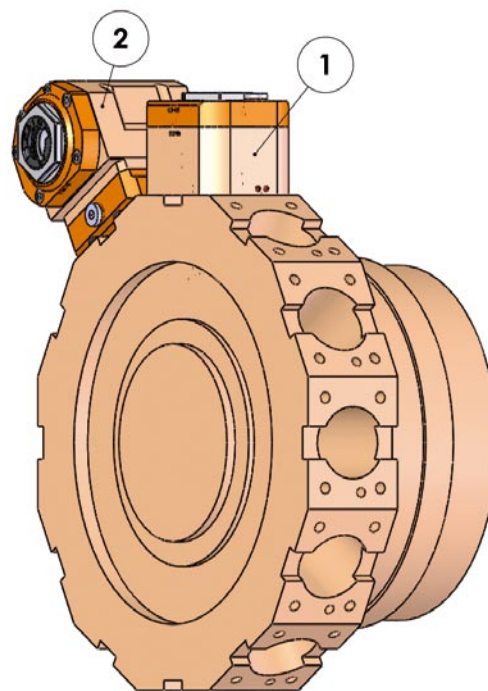
WT 100 / SNTY3 / WY 100

D-44

主軸および第2の軸
ГЛАВНЫЙ И ДОПОЛНИТЕЛЬНЫЙ
ШПИНДЕЛЬ



最大回転径
МАКС. ДИАМЕТР ВРАЩЕНИЯ



F: 内部ナット / ВНУТРЕННЯЯ КРУГЛАЯ ГАЙКА

モデル МОДЕЛЬ	操作 ОБРАБОТКА	コレット ЦАНГ	速度 СКОРОСТЬ (об/мин)	トルク КРУТЯЩИЙ МОМЕНТ (Нм)	比率 ПЕРЕДАТОЧНОЕ ОТНОШЕНИЕ	高さ H (mm)	ツール長さ ДЛИНА ИНСТРУМЕНТА	クーラント ПОДАЧА СОЖ	パーツNo КОД
<p>1</p>	<p>LT-S 径方向 РАДИАЛЬНАЯ $r_1 = r_2$</p>	ER25-F (Ø 2-16)	6000	40	1:1	62	30.5	内部/外部 внутренняя/ внешняя	05014000
<p>2</p>	<p>LT-A 軸方向 ОСЕВАЯ $r_1 = r_2$</p>	ER25-F (Ø 2-16)	6000	30	1:1	60	-	内部/外部 внутренняя/ внешняя	05014500

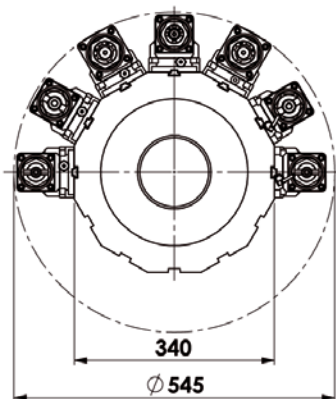
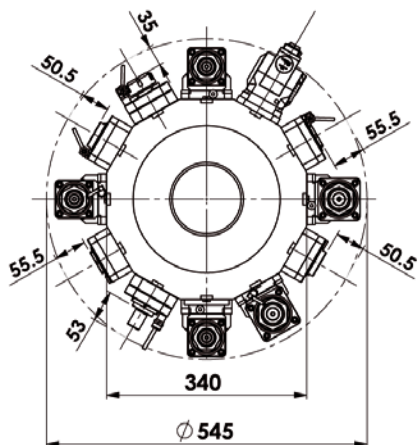
NAKAMURA TOME

機械モデル
МОДЕЛЬ СТАНКА

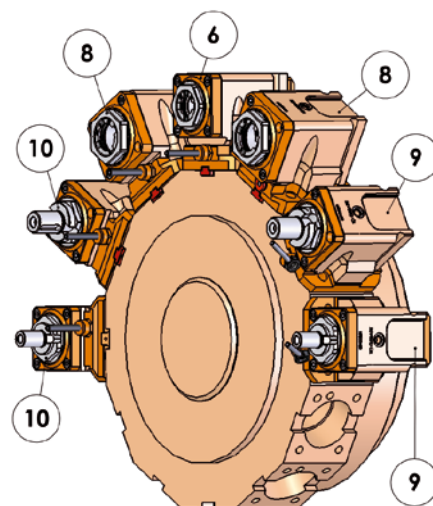
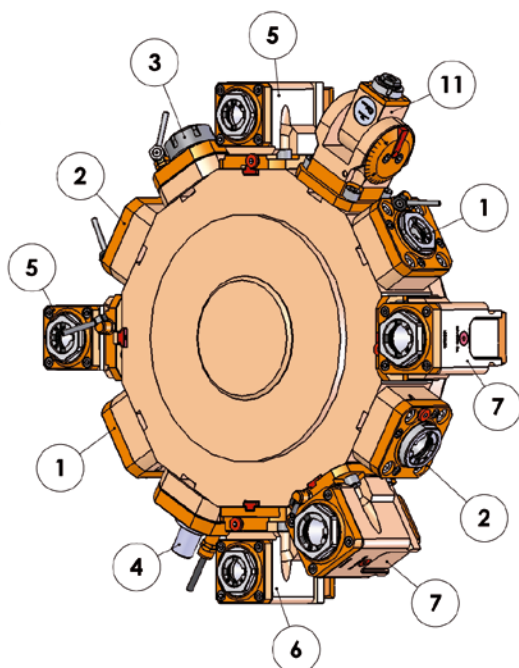
WT 150 / WT 250 / SC 150 / SC 250 / TMC 18 / TW 10
SNTM3 / STNJ / WTS 150 / WTW 150

D - 55

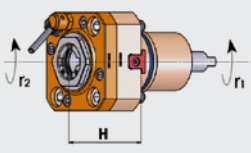
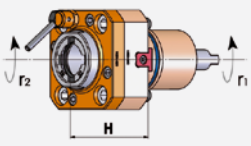
主軸および第2の軸
ГЛАВНЫЙ И ДОПОЛНИТЕЛЬНЫЙ
ШПИНДЕЛЬ

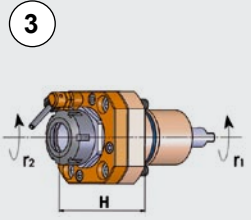
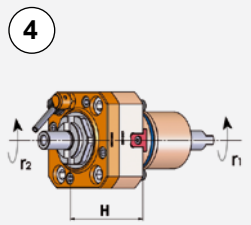
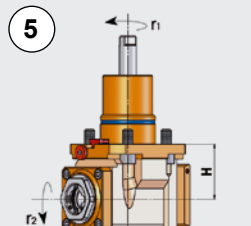
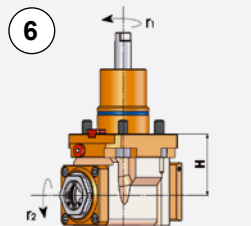
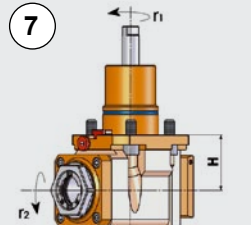
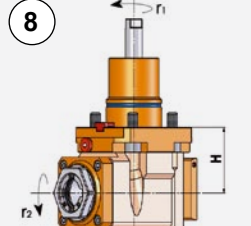
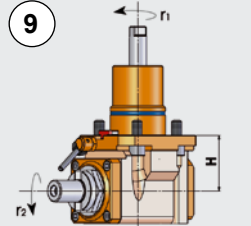


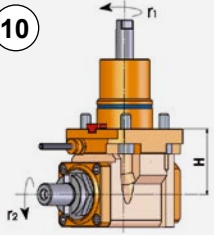
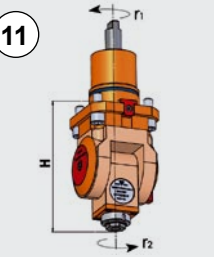
最大回転径
МАКС. ДИАМЕТР ВРАЩЕНИЯ



F: 内部ナット / ВНУТРЕННЯЯ КРУГЛАЯ ГАЙКА

モデル МОДЕЛЬ	操作 ОБРАБОТКА	コレット ЦАНГ	速度 СКОРОСТЬ (об/мин)	トルク КРУТЯЩИЙ МОМЕНТ (Nm)	比率 ПЕРЕДАТОЧНОЕ ОТНОШЕНИЕ	高さ H (mm)	ツール長さ ДЛИНА ИНСТРУМЕНТА	クーラント ПОДАЧА СОЖ	パーツNo КОД
1 	LT-S 径方向 РАДИАЛЬНАЯ $r_1 = r_2$	ER25-F (Ø 2-16)	6000	63	1:1	47	55.5	外部 ВНЕШНЯЯ	05010400
		ER25-F (Ø 2-16)	6000	63	1:1	47	55.5	内部/外部 ВНУТРЕННЯЯ/ ВНЕШНЯЯ	05010200
2 	LT-S 径方向 РАДИАЛЬНАЯ $r_1 = r_2$	ER32-F (Ø 3-20)	6000	63	1:1	52	50.5	外部 ВНЕШНЯЯ	05011300
		ER32-F (Ø 3-20)	6000	63	1:1	52	50.5	内部/外部 ВНУТРЕННЯЯ/ ВНЕШНЯЯ	05010300

モデル МОДЕЛЬ	操作 ОБРАБОТКА	コレット ЦАНГ	速度 СКОРОСТЬ (об/мин)	トルク КРУТЯЩИЙ МОМЕНТ (Нм)	比率 ПЕРЕДАТОЧНОЕ ОТНОШЕНИЕ	高さ H (mm)	ツール長さ ДЛИНА ИНСТРУМЕНТА	クーラント ПОДАЧА СОЖ	パーツNo КОД
3 	LT-S 径方向 РАДИАЛЬНАЯ $r_1 = r_2$	ER32 (Ø 3-20)	6000	63	1:1	67.5	35	外部 ВНЕШНЯЯ	05010600
4 	LT-S 径方向 РАДИАЛЬНАЯ $r_1 = r_2$	DIN 138-16 (Ø 16)	6000	63	1:1	52	50.5	外部 ВНЕШНЯЯ	05011700
		DIN 138-22 (Ø 22)	6000	63	1:1	55	53	外部 ВНЕШНЯЯ	05010100
5 	LT-A 軸方向 ОСЕВАЯ $r_1 = r_2$	ER25-F (Ø 2-16)	6000	63	1:1	55	-	外部 ВНЕШНЯЯ	05011400
		ER25-F (Ø 2-16)	6000	63	1:1	55	-	内部/外部 ВНУТРЕННЯЯ/ ВНЕШНЯЯ	05010900
6 	LT-A 軸方向 ОСЕВАЯ $r_1 = r_2$	ER25-F (Ø 2-16)	6000	63	1:1	65	-	外部 ВНЕШНЯЯ	05015100
		ER25-F (Ø 2-16)	6000	63	1:1	65	-	内部/外部 ВНУТРЕННЯЯ/ ВНЕШНЯЯ	05015000
7 	LT-A 軸方向 ОСЕВАЯ $r_1 = r_2$	ER32-F (Ø 3-20)	6000	63	1:1	55	-	外部 ВНЕШНЯЯ	05011500
		ER32-F (Ø 3-20)	6000	63	1:1	55	-	内部/外部 ВНУТРЕННЯЯ/ ВНЕШНЯЯ	05011200
8 	LT-A 軸方向 ОСЕВАЯ $r_1 = r_2$	ER32-F (Ø 3-20)	6000	63	1:1	65	-	外部 ВНЕШНЯЯ	05015300
		ER32-F (Ø 3-20)	6000	63	1:1	65	-	内部/外部 ВНУТРЕННЯЯ/ ВНЕШНЯЯ	05015200
9 	LT-A 軸方向 ОСЕВАЯ $r_1 = r_2$	DIN 138-16 (Ø 16)	6000	63	1:1	55	-	外部 ВНЕШНЯЯ	05015400
		DIN 138-22 (Ø 22)	6000	63	1:1	55	-	外部 ВНЕШНЯЯ	05015500

モデル МОДЕЛЬ	操作 ОБРАБОТКА	コレット ЦАНГ	速度 СКОРОСТЬ (об/мин)	トルク КРУТЯЩИЙ МОМЕНТ (Нм)	比率 ПЕРЕДАТОЧНОЕ ОТНОШЕНИЕ	高さ H (mm)	ツール長さ ДЛИНА ИНСТРУМЕНТА	クーラント ПОДАЧА СОЖ	パーツNo КОД
10 	LT-A 軸方向 ОСЕВАЯ	DIN 138-16 (Ø 16)	6000	63	1:1	65	-	外部 внешняя	05015600
	$\Gamma_1 = \Gamma_2$	DIN 138-22 (Ø 22)	6000	63	1:1	65	-	外部 внешняя	05015700
11 	LT-T 軸方向 ОСЕВАЯ 径方向 РАДИАЛЬНАЯ	ER16-F (Ø 1-10)	4000	13	1:1	132	-	外部 внешняя	05011800
	Γ_1 反対側 противоположный Γ_2								

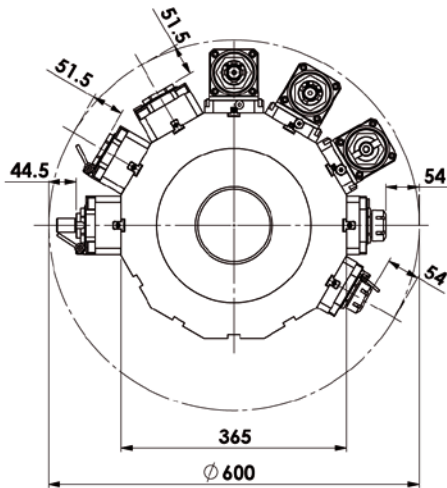
NAKAMURA TOME

機械モデル
МОДЕЛЬ СТАНКА

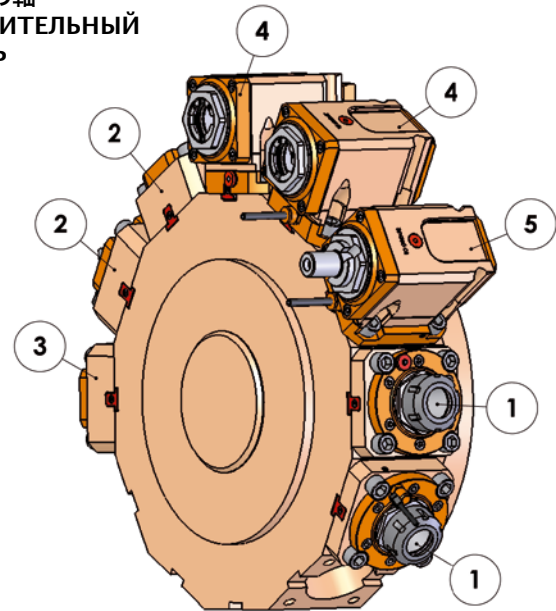
WT 300 / SC 300 / TW 20

D - 65

主軸および第2の軸
ГЛАВНЫЙ И ДОПОЛНИТЕЛЬНЫЙ
ШПИНДЕЛЬ



最大回転径
МАКС. ДИАМЕТР ВРАЩЕНИЯ



F: 内部ナット / ВНУТРЕННЯЯ КРУГЛАЯ ГАЙКА

モデル МОДЕЛЬ	操作 ОБРАБОТКА	コレット ЦАНГ	速度 СКОРОСТЬ (об/мин)	トルク КРУТЯЩИЙ МОМЕНТ (Нм)	比率 ПЕРЕДАТОЧНОЕ ОТНОШЕНИЕ	高さ H (мм)	ツール長さ ДЛИНА ИНСТРУМЕНТА	クーラント ПОДАЧА СОЖ	パーツNo КОД
<p>1</p>	LT-S 径方向 РАДИАЛЬНАЯ $\Gamma_1 = \Gamma_2$	ER32 (Ø 3-20)	6000	40	1:1	63.5	54	外部 ВНЕШНЯЯ	05012500
		ER32 (Ø 3-20)	6000	40	1:1	63.5	54	内部/外部 ВНУТРЕННЯЯ/ ВНЕШНЯЯ	05012400
<p>2</p>	LT-S 径方向 РАДИАЛЬНАЯ $\Gamma_1 = \Gamma_2$	ER32-F (Ø 3-20)	6000	63	1:1	66	51.5	外部 ВНЕШНЯЯ	05012200*
		ER32-F (Ø 3-20)	6000	63	1:1	66	51.5	内部/外部 ВНУТРЕННЯЯ/ ВНЕШНЯЯ	05012100*
<p>3</p>	LT-S 径方向 РАДИАЛЬНАЯ $\Gamma_1 = \Gamma_2$	DIN 138-22 (Ø 22)	6000	63	1:1	73	44.5	外部 ВНЕШНЯЯ	05012300

モデル МОДЕЛЬ	操作 ОБРАБОТКА	コレット ЦАНГ	速度 СКОРОСТЬ (об/мин)	トルク КРУТЯЩИЙ МОМЕНТ (Нм)	比率 ПЕРЕДАТОЧНОЕ ОТНОШЕНИЕ	高さ H (mm)	ツール長さ ДЛИНА ИНСТРУМЕНТА	クーラント ПОДАЧА СОЖ	パーツNo КОД
	LT-A 軸方向 ОСЕВАЯ	ER32-F (Ø 3-20)	6000	63	1:1	65	-	外部 внешняя	05013100
	$r_1 = r_2$	ER32-F (Ø 3-20)	6000	63	1:1	65	-	内部/外部 внутренняя/ внешняя	05013000
	LT-A 軸方向 ОСЕВАЯ	DIN 138-22 (Ø 22)	6000	63	1:1	65	-	外部 внешняя	05013200
	$r_1 = r_2$								

* 高トルクライブツール / приводной инструмент с высоким крутящим моментом

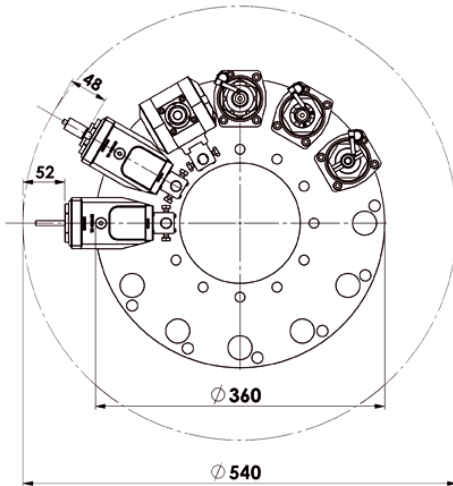
OKUMA

機械モデル
МОДЕЛЬ СТАНКА

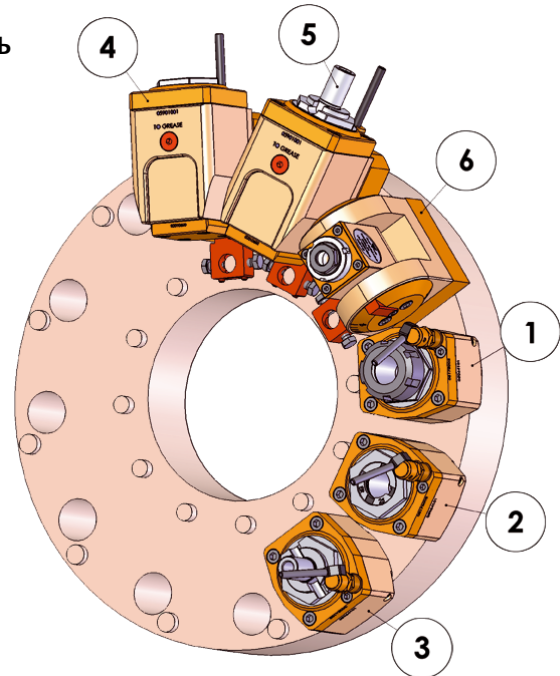
ESL 6 M / ESL 8 II M
LB 10 M / LB 200 M / LB 1011 M
LR 10 M / LU 200 M

VDI - 30

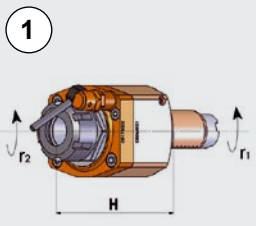
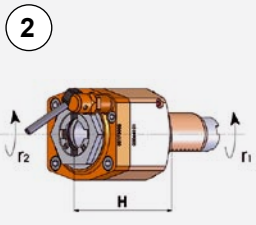
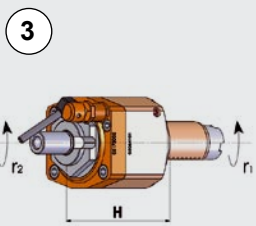
主軸
ГЛАВНЫЙ ШПИНДЕЛЬ

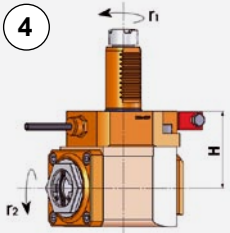
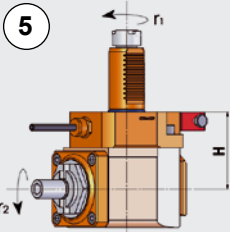
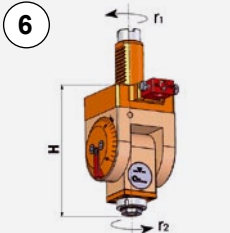


最大回転径
МАКС. ДИАМЕТР ВРАЩЕНИЯ



F: 内部ナット / ВНУТРЕННЯЯ КРУГЛАЯ ГАЙКА

モデル МОДЕЛЬ	操作 ОБРАБОТКА	コレット ЦАНГ	速度 СКОРОСТЬ (об/мин)	トルク КРУТЯЩИЙ МОМЕНТ (Нм)	比率 ПЕРЕДАТОЧНОЕ ОТНОШЕНИЕ	高さ H (мм)	ツール長さ ДЛИНА ИНСТРУМЕНТА	クーラント ПОДАЧА СОЖ	パーツNo КОД
 <p>①</p>	LT-S 軸方向 ОСЕВАЯ $\Gamma_1 = \Gamma_2$	ER25 (Ø 2-16)	6000	40	1:1	83.5	-	外部 ВНЕШНЯЯ	05064100
 <p>②</p>	LT-S 軸方向 ОСЕВАЯ $\Gamma_1 = \Gamma_2$	ER25-F (Ø 2-16)	6000	40	1:1	62.5	-	外部 ВНЕШНЯЯ	05066100
 <p>③</p>	LT-S 軸方向 ОСЕВАЯ $\Gamma_1 = \Gamma_2$	DIN 138-16 (Ø 16)	6000	40	1:1	67	-	外部 ВНЕШНЯЯ	05064200

モデル МОДЕЛЬ	操作 ОБРАБОТКА	コレット ЦАНГ	速度 СКОРОСТЬ (об/мин)	トルク КРУТЯЩИЙ МОМЕНТ (Нм)	比率 ПЕРЕДАТОЧНОЕ ОТНОШЕНИЕ	高さ H (mm)	ツール長さ ДЛИНА ИНСТРУМЕНТА	クーラント ПОДАЧА СОЖ	パーツNo КОД
 <p>4</p>	<p>LT-A</p> <p>径方向 РАДИАЛЬНАЯ</p> <p>$T_1 = T_2$</p>	ER25-F (\varnothing 2-16)	6000	25	1:1	65	52	外部 ВНЕШНЯЯ	05064500
 <p>5</p>	<p>LT-A</p> <p>径方向 РАДИАЛЬНАЯ</p> <p>$T_1 = T_2$</p>	DIN 138-16 (\varnothing 16)	6000	25	1:1	65	48	外部 ВНЕШНЯЯ	05064600
 <p>6</p>	<p>LT-T</p> <p>軸方向 ОСЕВАЯ</p> <p>径方向 РАДИАЛЬНАЯ</p> <p>T_1 反対側 противоположный T_2</p>	ER16-F (\varnothing 1-10)	4000	13	1:1	132	-	外部 ВНЕШНЯЯ	05065100

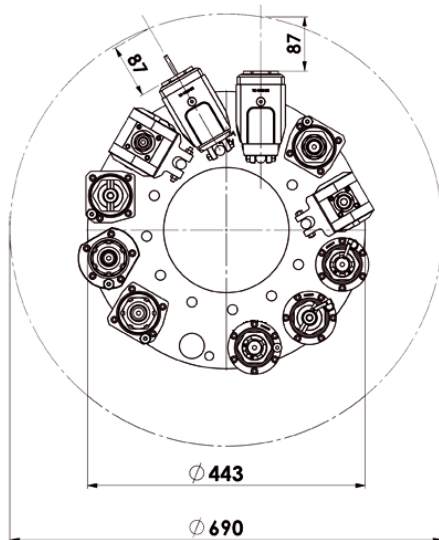
OKUMA

機械モデル
МОДЕЛЬ СТАНКА

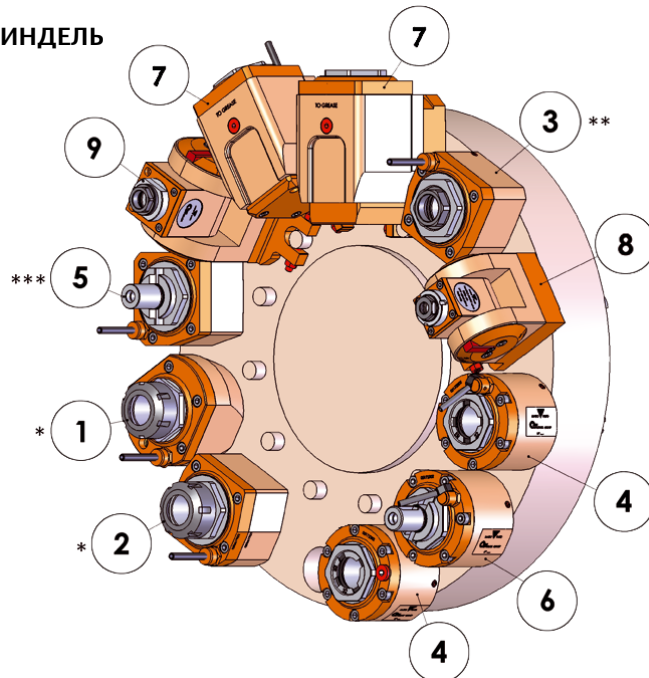
ESL 10
LB 15 M / LB 300 M / LB 300 MW (USA Market)
LB 1511 M / LU 15 M / LR 15 M / LU 300 M / LVT 300 M

VDI - 40

主軸
ГЛАВНЫЙ ШПИНДЕЛЬ

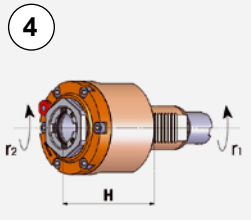
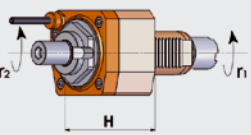
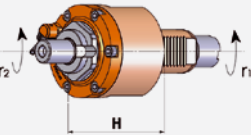
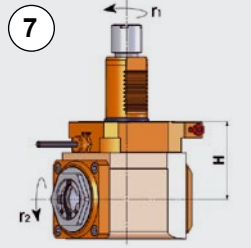
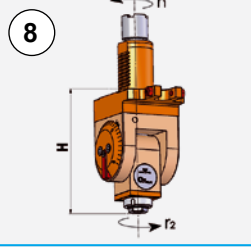
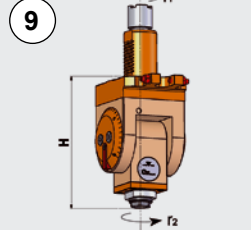


最大回転径
МАКС. ДИАМЕТР ВРАЩЕНИЯ



F: 内部ナット / ВНУТРЕННЯЯ КРУГЛАЯ ГАЙКА

モデル МОДЕЛЬ	操作 ОБРАБОТКА	コレット ЦАНГ	速度 СКОРОСТЬ (об/мин)	トルク КРУТЯЩИЙ МОМЕНТ (Нм)	比率 ПЕРЕДАТОЧНОЕ ОТНОШЕНИЕ	高さ H (mm)	ツール長さ ДЛИНА ИНСТРУМЕНТА	クーラント ПОДАЧА СОЖ	パーツNo КОД
<p>①</p>	LT-S 軸方向 ОСЕВАЯ $r_1 = r_2$	ER32 (Ø 3-20)	6000	63	1:1	90	-	外部 ВНЕШНЯЯ	05061000**
<p>②</p>	LT-S 軸方向 ОСЕВАЯ $r_1 = r_2$	ER32 (Ø 3-20)	6000	63	1:1	92	-	外部 ВНЕШНЯЯ	05060500**
<p>③</p>	LT-S 軸方向 ОСЕВАЯ $r_1 = r_2$	ER32-F (Ø 3-20)	6000	63	1:1	67	-	外部 ВНЕШНЯЯ	05061900***

モデル МОДЕЛЬ	操作 ОБРАБОТКА	コレット ЦАНГ	速度 СКОРОСТЬ (об/мин)	トルク КРУТЯЩИЙ МОМЕНТ (Нм)	比率 ПЕРЕДАТОЧНОЕ ОТНОШЕНИЕ	高さ H (mm)	ツール長さ ДЛИНА ИНСТРУМЕНТА	クーラント ПОДАЧА СОЖ	パーツNo КОД
4 	LT-S 軸方向 ОСЕВАЯ	ER32-F (Ø 3-20)	6000	63	1:1	74	.	外部 внешняя	05060200 [▲]
	$r_1 = r_2$	ER32-F (Ø 3-20)	6000	63	1:1	74	.	内部/外部 внутренняя/ внешняя	05060300 [▲]
5 	LT-S 軸方向 ОСЕВАЯ	DIN 138-22 (Ø 22)	6000	63	1:1	74	.	外部 внешняя	05062000 ^{****▲}
6 	LT-S 軸方向 ОСЕВАЯ	DIN 138-22 (Ø 22)	6000	63	1:1	81	.	外部 внешняя	05060400 [▲]
7 	LT-A 径方向 РАДИАЛЬНАЯ	ER32-F (Ø 3-20)	6000	63	1:1	75	87	外部 внешняя	05060000
	$r_1 = r_2$	ER32-F (Ø 3-20)	6000	63	1:1	75	87	内部/外部 внутренняя/ внешняя	05060100
8 	LT-T 軸方向 ОСЕВАЯ 径方向 РАДИАЛЬНАЯ	ER16-F (Ø 1-10)	4000	13	1:1	132	.	外部 внешняя	05063000
	r_1 反対側 противоположный r_2								
9 	LT-T 軸方向 ОСЕВАЯ 径方向 РАДИАЛЬНАЯ	ER20-F (Ø 2-13)	3000	20	1:1	151	.	外部 внешняя	05063100
	r_1 反対側 противоположный r_2								

* ライブツールコード 05060500 / 05061000

Отсутствующий приводной инструмент код 05060500 / 05061000

** ライブツールコード 05061900 はももなく在庫がなくなり、コード 05060200 に変わります。

Отсутствующий приводной инструмент код 05061900 заменен кодом 05060200

*** ライブツールコード 05062000 はももなく在庫がなくなり、コード 05060400 に変わります。

Отсутствующий приводной инструмент код 05062000 заменен кодом 05060400

▲ 下記向け: ESL 10 / LB 15 M / LB 300 MW (USA Market) / LB 1511 M / LU 15 M / LU 25 M / LU 300 M

Только для: ESL 10 / LB 15 M / LB 300 MW (рынок США) / LB 1511 M / LU 15 M / LU 25 M / LU 300 M

OKUMA

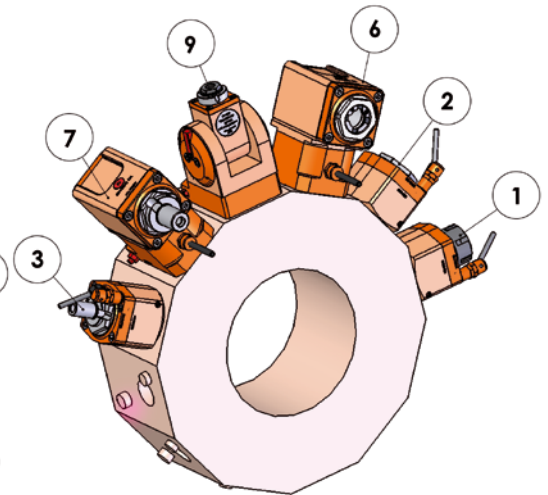
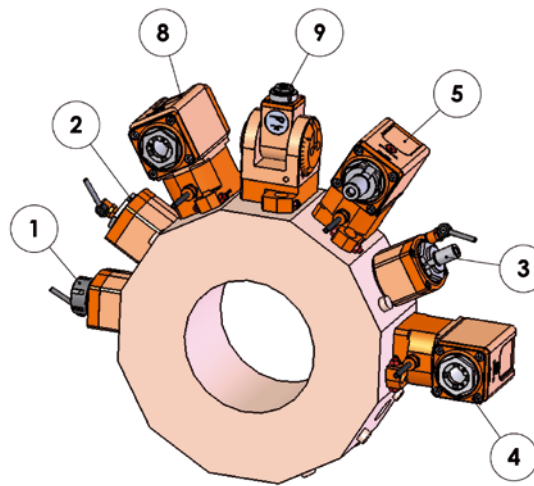
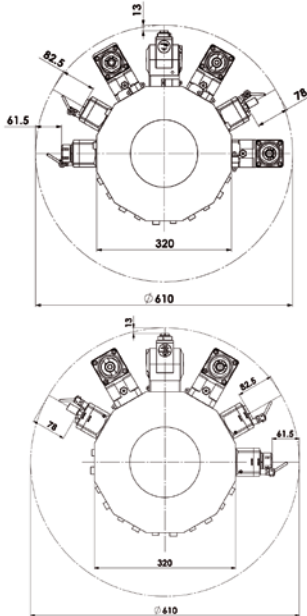
機械モデル
МОДЕЛЬ СТАНКА

LT 10M / LT 200M / LT 200MY

VDI - 30

主軸
ГЛАВНЫЙ ШПИДЕЛЬ

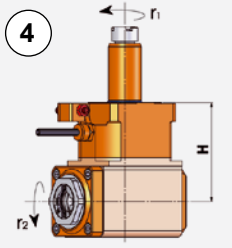
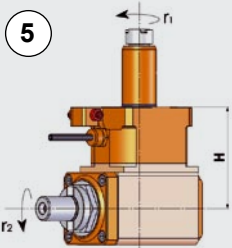
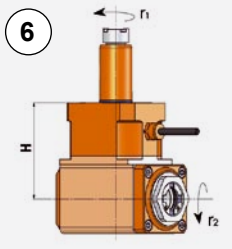
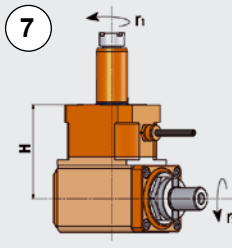
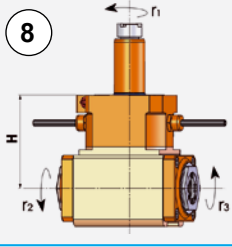
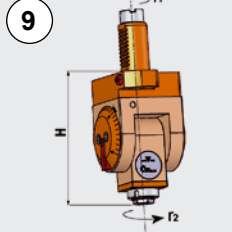
第2主軸
ДОПОЛНИТЕЛЬНЫЙ ШПИДЕЛЬ



最大回転径
МАКС. ДИАМЕТР ВРАЩЕНИЯ

F: 内部ナット / ВНУТРЕННЯЯ КРУГЛАЯ ГАЙКА

モデル МОДЕЛЬ	操作 ОБРАБОТКА	コレット ЦАНГ	速度 СКОРОСТЬ (об/мин)	トルク КРУТЯЩИЙ МОМЕНТ (Nm)	比率 ПЕРЕДАТОЧНОЕ ОТНОШЕНИЕ	高さ H (mm)	ツール長さ ДЛИНА ИНСТРУМЕНТА	クーラント ПОДАЧА СОЖ	パーツNo КОД
1 	LT-S 径方向 РАДИАЛЬНАЯ $F_1 = F_2$	ER25 (Ø 2-16)	6000	40	1:1	83.5	61.5	外部 ВНЕШНЯЯ	05064100
2 	LT-S 径方向 РАДИАЛЬНАЯ $F_1 = F_2$	ER25-F (Ø 2-16)	6000	40	1:1	62.5	82.5	外部 ВНЕШНЯЯ	05066100
3 	LT-S 径方向 РАДИАЛЬНАЯ $F_1 = F_2$	DIN 138-16 (Ø 16)	6000	40	1:1	67	78	外部 ВНЕШНЯЯ	05064200

モデル МОДЕЛЬ	操作 ОБРАБОТКА	コレット ЦАНГ	速度 СКОРОСТЬ (об/мин)	トルク КРУТЯЩИЙ МОМЕНТ (Нм)	比率 ПЕРЕДАТОЧНОЕ ОТНОШЕНИЕ	高さ H (mm)	ツール長さ ДЛИНА ИНСТРУМЕНТА	クーラント ПОДАЧА СОЖ	パーツNo КОД
 <p>4</p>	LT-A 軸方向 ОСЕВАЯ $\Gamma_1 = \Gamma_2$	ER25-F (Ø 2-16)	6000	40	1:1	90	-	外部 ВНЕШНЯЯ	05066700
 <p>5</p>	LT-A 軸方向 ОСЕВАЯ $\Gamma_1 = \Gamma_2$	DIN 138-22 (Ø 22)	6000	40	1:1	90	-	外部 ВНЕШНЯЯ	05066800
 <p>6</p>	LT-A 軸方向 ОСЕВАЯ $\Gamma_1 = \Gamma_2$	ER25-F (Ø 2-16)	6000	40	1:1	90	-	外部 ВНЕШНЯЯ	05066500
 <p>7</p>	LT-A 軸方向 ОСЕВАЯ $\Gamma_1 = \Gamma_2$	DIN 138-22 (Ø 22)	6000	40	1:1	90	-	外部 ВНЕШНЯЯ	05066600
 <p>8</p>	LT-A 軸方向 ОСЕВАЯ $\Gamma_1 = \Gamma_2$ Γ_1 反対側 противоположный Γ_3	ER25-F (Ø 2-16)	6000	40	1:1	90	-	外部 ВНЕШНЯЯ	05067000
 <p>9</p>	LT-T 軸方向 ОСЕВАЯ 径方向 РАДИАЛЬНАЯ Γ_1 反対側 противоположный Γ_2	ER16-F (Ø 1-10)	4000	13	1:1	132	-	外部 ВНЕШНЯЯ	05067600

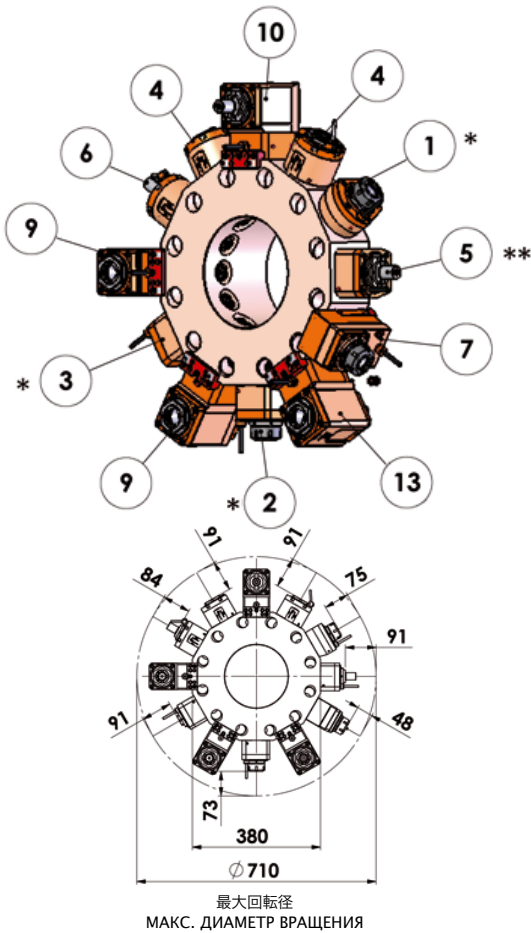
OKUMA

機械モデル
МОДЕЛЬ СТАНКА

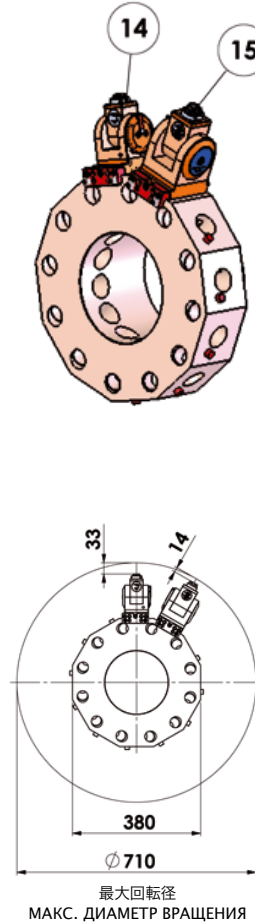
LT 15 MY / LB 300 MW - MYW / LT 300 M - MY
MACHTURN 250

VDI - 40

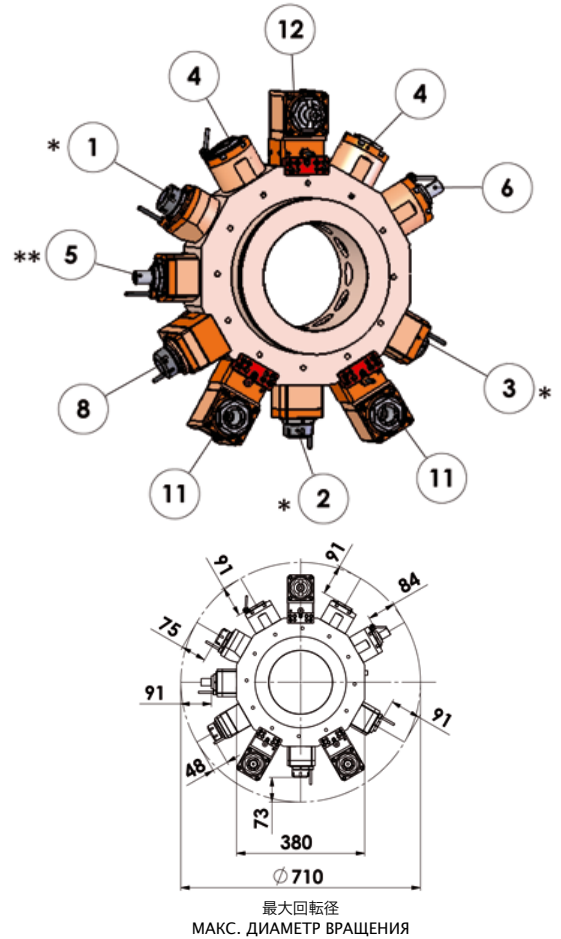
主軸
ГЛАВНЫЙ ШПИНДЕЛЬ

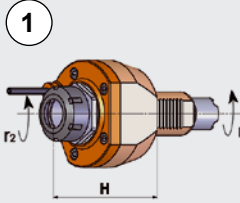
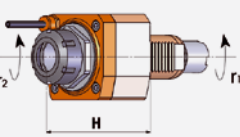


主軸および第2の軸
ГЛАВНЫЙ И ДОПОЛНИТЕЛЬНЫЙ
ШПИНДЕЛЬ



第2主軸
ДОПОЛНИТЕЛЬНЫЙ ШПИНДЕЛЬ



モデル МОДЕЛЬ	操作 ОБРАБОТКА	コレット ЦАНГ	速度 СКОРОСТЬ (об/мин)	トルク КРУТЯЩИЙ МОМЕНТ (Nm)	比率 ПЕРЕДАТОЧНОЕ ОТНОШЕНИЕ	高さ H (mm)	ツール長さ ДЛИНА ИНСТРУМЕНТА	クーラント ПОДАЧА СОЖ	パーツNo КОД
 <p>①</p>	LT-S 径方向 РАДИАЛЬНАЯ $r_1 = r_2$	ER32 (Ø 3-20)	6000	63	1:1	90	75	外部 ВНЕШНЯЯ	05061000*
 <p>②</p>	LT-S 径方向 РАДИАЛЬНАЯ $r_1 = r_2$	ER32 (Ø 3-20)	6000	63	1:1	92	73	外部 ВНЕШНЯЯ	05060500

モデル МОДЕЛЬ	操作 ОБРАБОТКА	コレット ЦАНГ	速度 СКОРОСТЬ (об/мин)	トルク КРУТЯЩИЙ МОМЕНТ (Нм)	比率 ПЕРЕДАТОЧНОЕ ОТНОШЕНИЕ	高さ H (mm)	ツール長さ ДЛИНА ИНСТРУМЕНТА	クーラント ПОДАЧА СОЖ	パーツNo КОД
3 	LT-S 径方向 РАДИАЛЬНАЯ $\Gamma_1 = \Gamma_2$	ER32-F (Ø 3-20)	6000	63	1:1	74	91	外部 ВНЕШНЯЯ	05061900*
4 	LT-S 径方向 РАДИАЛЬНАЯ $\Gamma_1 = \Gamma_2$	ER32-F (Ø 3-20)	6000	63	1:1	74	91	外部 ВНЕШНЯЯ	05060200
		ER32-F (Ø 3-20)	6000	63	1:1	74	91	内部/外部 ВНУТРЕННЯЯ/ ВНЕШНЯЯ	05060300
5 	LT-S 径方向 РАДИАЛЬНАЯ $\Gamma_1 = \Gamma_2$	DIN 138-22 (Ø 22)	6000	63	1:1	74	91	外部 ВНЕШНЯЯ	05062000**
6 	LT-S 径方向 РАДИАЛЬНАЯ $\Gamma_1 = \Gamma_2$	DIN 138-22 (Ø 22)	6000	63	1:1	81	84	外部 ВНЕШНЯЯ	05060400
7 	LT-S OFS 径方向 РАДИАЛЬНАЯ Γ_1 反対側 противоположный Γ_2	ER32 (Ø 3-20)	6000	63	1:1	117	48	外部 ВНЕШНЯЯ	05063400
8 	LT-S OFS 径方向 РАДИАЛЬНАЯ Γ_1 反対側 противоположный Γ_2	ER32 (Ø 3-20)	6000	63	1:1	117	48	外部 ВНЕШНЯЯ	05061700
9 	LT-A 軸方向 ОСЕВАЯ $\Gamma_1 = \Gamma_2$	ER32-F (Ø 3-20)	6000	63	1:1	90	-	外部 ВНЕШНЯЯ	05061100
		ER32-F (Ø 3-20)	6000	63	1:1	90	-	内部/外部 ВНУТРЕННЯЯ/ ВНЕШНЯЯ	05063500

モデル МОДЕЛЬ	操作 ОБРАБОТКА	コレット ЦАНГ	速度 СКОРОСТЬ (об/мин)	トルク КРУТЯЩИЙ МОМЕНТ (Нм)	比率 ПЕРЕДАТОЧНОЕ ОТНОШЕНИЕ	高さ H (mm)	ツール長さ ДЛИНА ИНСТРУМЕНТА	クーラント ПОДАЧА СОЖ	パーツNo КОД
	LT-A 軸方向 ОСЕВАЯ $r_1 = r_2$	DIN 138-22 ($\varnothing 22$)	6000	63	1:1	90	-	外部 ВНЕШНЯЯ	05062200
	LT-A 軸方向 ОСЕВАЯ $r_1 = r_2$	ER32-F ($\varnothing 3-20$)	6000	63	1:1	90	-	外部 ВНЕШНЯЯ	05061200
		ER32-F ($\varnothing 3-20$)	6000	63	1:1	90	-	内部/外部 ВНУТРЕННЯЯ/ ВНЕШНЯЯ	05063600
	LT-A 軸方向 ОСЕВАЯ $r_1 = r_2$	DIN 138-22 ($\varnothing 22$)	6000	63	1:1	90	-	外部 ВНЕШНЯЯ	05062100
	LT-A 軸方向 ОСЕВАЯ $r_1 = r_2$ r_1 反対側 противоположный r_3	ER32-F ($\varnothing 3-20$)	6000	63	1:1	90	-	外部 ВНЕШНЯЯ	05061800
	LT-T 軸方向 ОСЕВАЯ 径方向 РАДИАЛЬНАЯ r_1 反対側 противоположный r_2	ER16-F ($\varnothing 1-10$)	4000	13	1:1	132	33	外部 ВНЕШНЯЯ	05063900
	LT-T 軸方向 ОСЕВАЯ 径方向 РАДИАЛЬНАЯ r_1 反対側 противоположный r_2	ER20-F ($\varnothing 2-13$)	3000	20	1:1	151	14	外部 ВНЕШНЯЯ	05064000

* ライブツールコード 05060500 / 05061000 / 05061900 はまもなく在庫がなくなり、コード 05060200 に変わります。
Отсутствующий приводной инструмент код 05060500 / 05061000 / 05061900 заменен кодом 05060200

** ライブツールコード 05062000 はまもなく在庫がなくなり、コード 05060400 に変わります。
Отсутствующий приводной инструмент код 05062000 заменен кодом 05060400



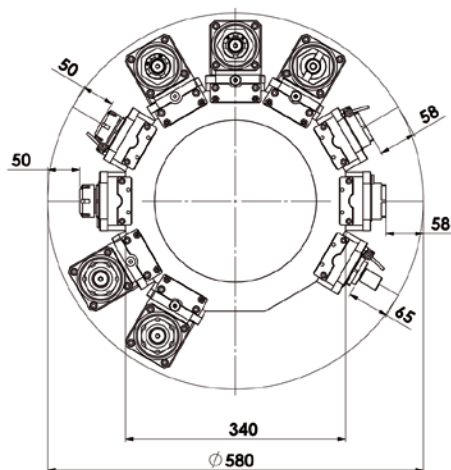
OKUMA

機械モデル
МОДЕЛЬ СТАНКА

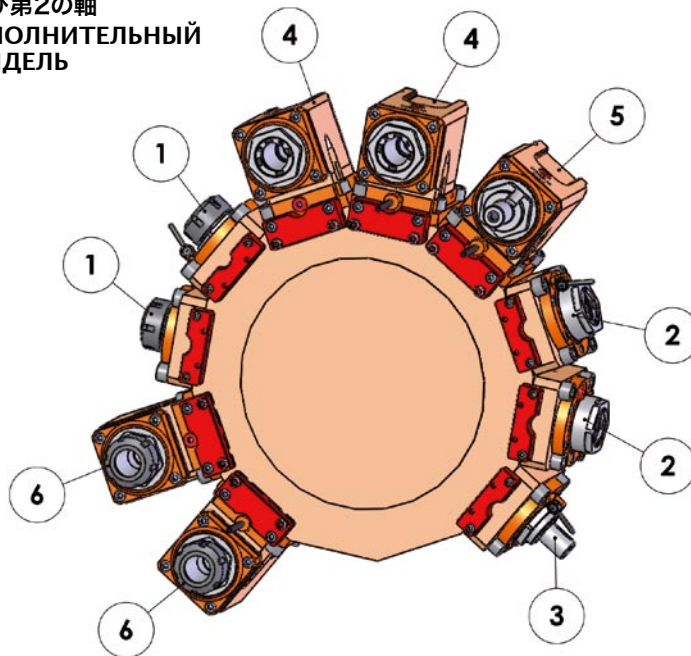
LB 2000 EX / LB 2500 EX / LB 3000 EX

D - 60

主軸および第2の軸
ГЛАВНЫЙ И ДОПОЛНИТЕЛЬНЫЙ
ШПИНДЕЛЬ

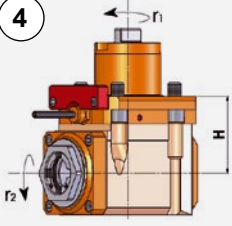
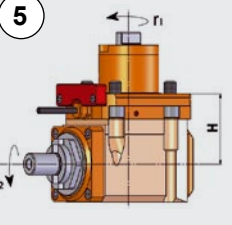
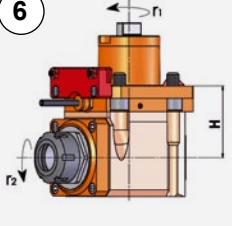


最大回転径
МАКС. ДИАМЕТР ВРАЩЕНИЯ



F: 内部ナット / ВНУТРЕННЯЯ КРУГЛАЯ ГАЙКА

モデル МОДЕЛЬ	操作 ОБРАБОТКА	コレット ЦАНГ	速度 СКОРОСТЬ (об/мин)	トルク КРУТЯЩИЙ МОМЕНТ (Nm)	比率 ПЕРЕДАТОЧНОЕ ОТНОШЕНИЕ	高さ H (mm)	ツール長さ ДЛИНА ИНСТРУМЕНТА	クーラント ПОДАЧА СОЖ	パーツNo КОД
<p>1</p>	LT-S 径方向 РАДИАЛЬНАЯ $\Gamma_1 = \Gamma_2$	ER32 (\varnothing 3-20)	6000	40	1:1	70	50	外部 ВНЕШНЯЯ	05067900
		ER32 (\varnothing 3-20)	6000	40	1:1	70	50	内部/外部 ВНУТРЕННЯЯ/ ВНЕШНЯЯ	05068000
<p>2</p>	LT-S 径方向 РАДИАЛЬНАЯ $\Gamma_1 = \Gamma_2$	ER32-F (\varnothing 3-20)	6000	63	1:1	62	58	外部 ВНЕШНЯЯ	05068200
		ER32-F (\varnothing 3-20)	6000	63	1:1	62	58	内部/外部 ВНУТРЕННЯЯ/ ВНЕШНЯЯ	05068100
<p>3</p>	LT-S 径方向 РАДИАЛЬНАЯ $\Gamma_1 = \Gamma_2$	DIN 138-22 (\varnothing 22)	6000	63	1:1	55	65	外部 ВНЕШНЯЯ	05068500

モデル МОДЕЛЬ	操作 ОБРАБОТКА	コレット ЦАНГ	速度 СКОРОСТЬ (об/мин)	トルク КРУТЯЩИЙ МОМЕНТ (Нм)	比率 ПЕРЕДАТОЧНОЕ ОТНОШЕНИЕ	高さ H (mm)	ツール長さ ДЛИНА ИНСТРУМЕНТА	クーラント ПОДАЧА СОЖ	パーツNo КОД
	LT-A 軸方向 ОСЕВАЯ	ER32-F (Ø 3-20)	6000	63	1:1	70	-	外部 внешняя	05068300
	$r_1 = r_2$	ER32-F (Ø 3-20)	6000	63	1:1	70	-	内部/外部 внутренняя/ внешняя	05068400
	LT-A 軸方向 ОСЕВАЯ	DIN 138-22 (Ø 22)	6000	63	1:1	70	-	外部 внешняя	05068600
	LT-A 軸方向 ОСЕВАЯ	ER32	6000	63	1:1	70	-	外部 внешняя	05068700
	$r_1 = r_2$	ER32	6000	63	1:1	70	-	内部/外部 внутренняя/ внешняя	05068800

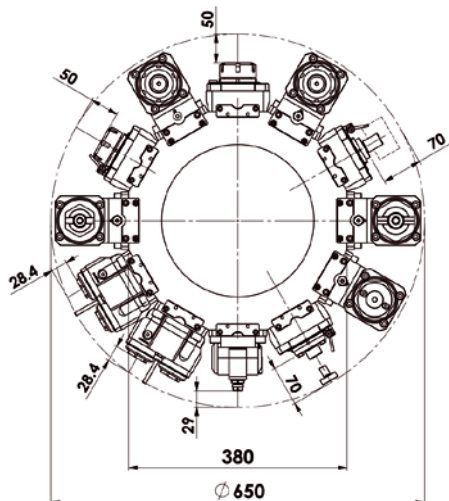
OKUMA

機械モデル
MODEL' STANKA

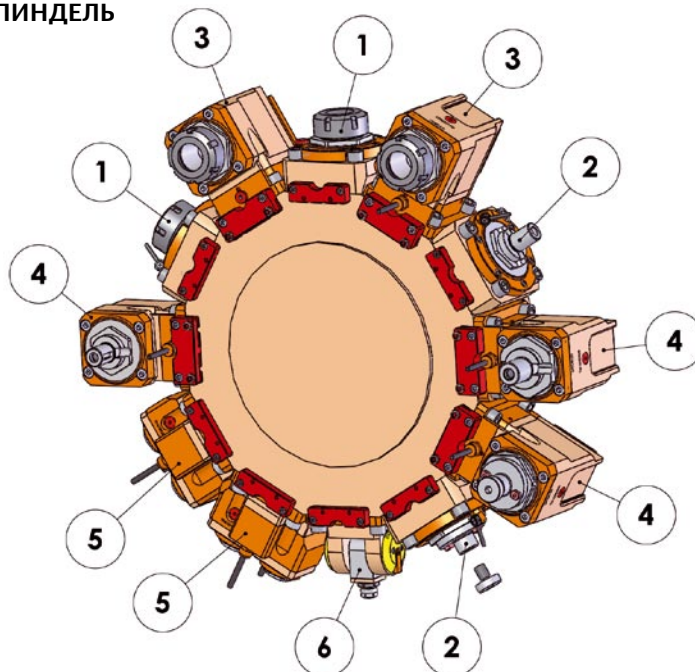
LB 4000 EX

D - 60

主軸および第2の軸
ГЛАВНЫЙ И ДОПОЛНИТЕЛЬНЫЙ
ШПИНДЕЛЬ

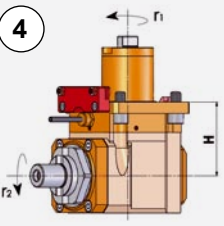
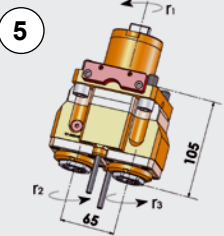
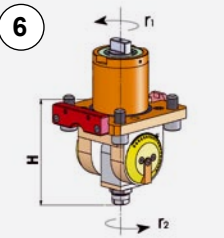


最大回転径
МАКС. ДИАМЕТР ВРАЩЕНИЯ



F: 内部ナット / ВНУТРЕННЯЯ КРУГЛАЯ ГАЙКА

モデル MODEL'	操作 ОБРАБОТКА	コレット ЦАНГ	速度 СКОРОСТЬ (об/мин)	トルク КРУТЯЩИЙ МОМЕНТ (Nm)	比率 ПЕРЕДАТОЧНОЕ ОТНОШЕНИЕ	高さ H (mm)	ツール長さ ДЛИНА ИНСТРУМЕНТА	クーラント ПОДАЧА СОЖ	パーツNo КОД
<p>1</p>	LT-S 径方向 РАДИАЛЬНАЯ $r_1 = r_2$	ER40 (Ø 4-26)	6000	100	1:1	85	50	外部 ВНЕШНЯЯ	05069100
		ER40 (Ø 4-26)	6000	100	1:1	85	50	内部/外部 ВНУТРЕННЯЯ/ ВНЕШНЯЯ	05069000
<p>2</p>	LT-S 径方向 РАДИАЛЬНАЯ $r_1 = r_2$	DIN 138-22 (Ø 22)	6000	100	1:1	65	70	外部 ВНЕШНЯЯ	05069200
		FRES D 1.00"	6000	100	1:1	65	70	外部 ВНЕШНЯЯ	05069700
<p>3</p>	LT-A 軸方向 ОСЕВАЯ $r_1 = r_2$	ER40 (Ø 4-26)	6000	100	1:1	85	-	外部 ВНЕШНЯЯ	05069300
		ER40 (Ø 4-26)	6000	100	1:1	85	-	内部/外部 ВНУТРЕННЯЯ/ ВНЕШНЯЯ	05069400

モデル МОДЕЛЬ	操作 ОБРАБОТКА	コレット ЦАНГ	速度 СКОРОСТЬ (об/мин)	トルク КРУТЯЩИЙ МОМЕНТ (Нм)	比率 ПЕРЕДАТОЧНОЕ ОТНОШЕНИЕ	高さ H (mm)	ツール長さ ДЛИНА ИНСТРУМЕНТА	クーラント ПОДАЧА СОЖ	パーツNo КОД
	LT-A 軸方向 ОСЕВАЯ $r_1 = r_2$	DIN 138-22 ($\varnothing 22$)	6000	100	1:1	85	-	外部 ВНЕШНЯЯ	05069800
		DIN 138-27 ($\varnothing 27$)	6000	100	1:1	85	-	外部 ВНЕШНЯЯ	05069500
		FRES D 1.00"	6000	100	1:1	85	-	外部 ВНЕШНЯЯ	05069600
	LT-S2 径方向 РАДИАЛЬНАЯ r_1 反対側 противоположный r_2, r_3	DOUBLE ER20-F ($\varnothing 2-13$)	6000	38	1:1	105	28.4	外部 ВНЕШНЯЯ	05065600
		DOUBLE ER20-F ($\varnothing 2-13$)	イン / ВХ. 6000 アウト / ВЫХ. 12000	イン / ВХ. 38 アウト / ВЫХ. 16	1:2	105	28.4	外部 ВНЕШНЯЯ	05065500
	LT-T 軸方向 ОСЕВАЯ 径方向 РАДИАЛЬНАЯ r_1 反対側 противоположный r_2	ER11 ($\varnothing 1-7$)	6000	8	1:1	106	29	外部 ВНЕШНЯЯ	05065700

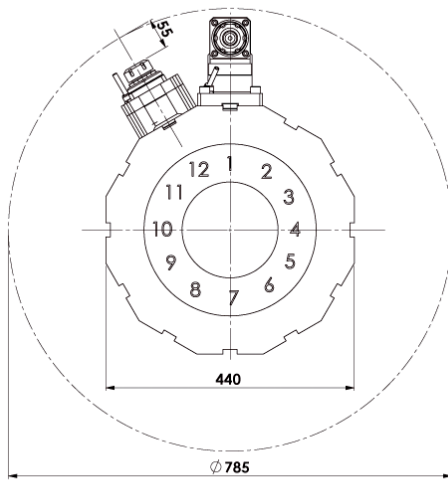
OKUMA - HOWA

機械モデル
МОДЕЛЬ СТАНКА

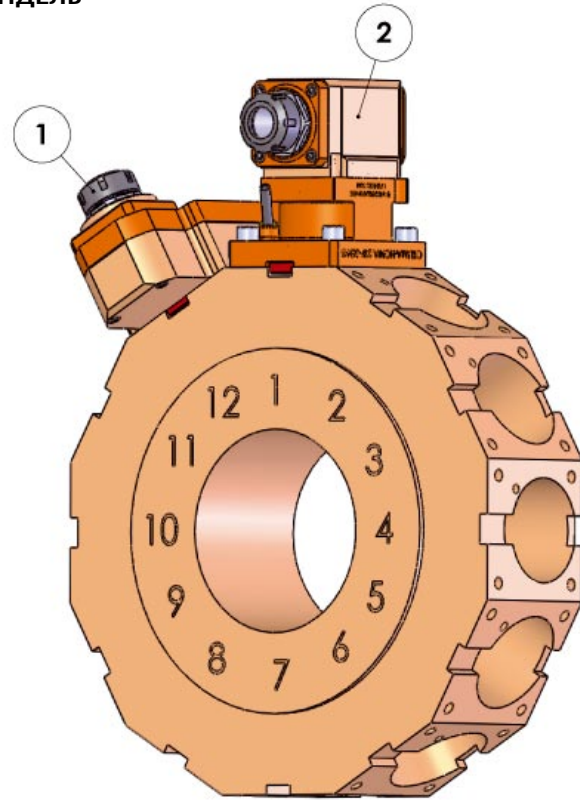
2SP 35HG

D - 88

主軸
ГЛАВНЫЙ ШПИНДЕЛЬ



最大回転径
МАКС. ДИАМЕТР ВРАЩЕНИЯ



モデル МОДЕЛЬ	操作 ОБРАБОТКА	コレット ЦАНГ	速度 СКОРОСТЬ (об/мин)	トルク КРУТЯЩИЙ МОМЕНТ (Нм)	比率 ПЕРЕДАЧНОЕ ОТНОШЕНИЕ	高さ H (mm)	ツール長さ ДЛИНА ИНСТРУМЕНТА	クーラント ПОДАЧА СОЖ	パーツNo КОД
<p>1</p>	LT-S OFS 径方向 РАДИАЛЬНАЯ $r_1 = r_2$	ER32 (Ø 3-20)	6000	63	1:1	117.5	55	外部 ВНЕШНЯЯ	05140000
<p>2</p>	LT-A 軸方向 ОСЕВАЯ $r_1 = r_2$	ER32 (Ø 3-20)	6000	63	1:1	120	-	外部 ВНЕШНЯЯ	05140100

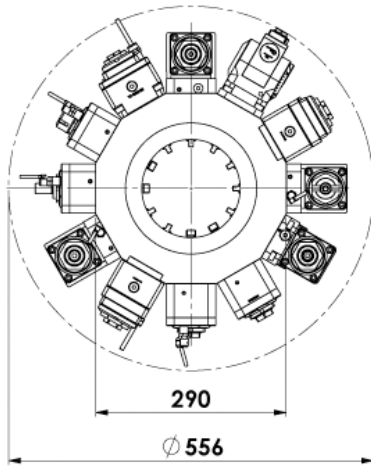
ROMI

機械モデル
МОДЕЛЬ СТАНКА

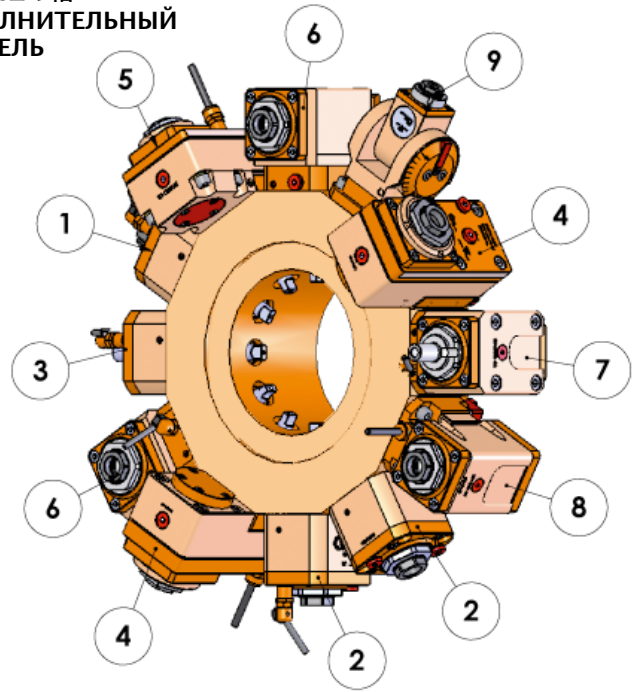
E 280

D - 25

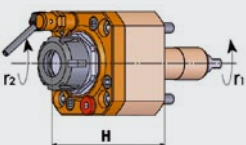
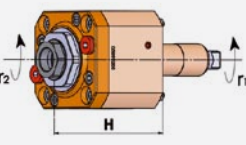
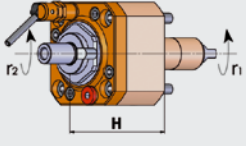
主軸および第2の軸
ГЛАВНЫЙ И ДОПОЛНИТЕЛЬНЫЙ
ШПИНДЕЛЬ

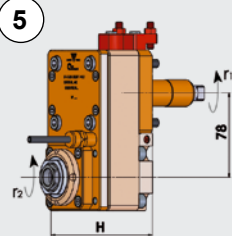
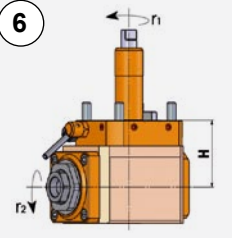
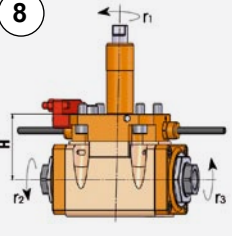
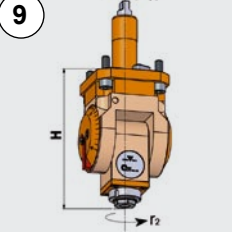


回転径
ДИАМЕТР ВРАЩЕНИЯ



F: 内部ナット / ВНУТРЕННЯЯ КРУГЛАЯ ГАЙКА

モデル МОДЕЛЬ	操作 ОБРАБОТКА	コレット ЦАНГ	速度 СКОРОСТЬ (об/мин)	トルク КРУТЯЩИЙ МОМЕНТ (Нм)	比率 ПЕРЕДАТОЧНОЕ ОТНОШЕНИЕ	高さ H (mm)	ツール長さ ДЛИНА ИНСТРУМЕНТА	クーラント ПОДАЧА СОЖ	パーツNo КОД
<p>①</p> 	<p>LT-S 径方向 РАДИАЛЬНАЯ</p> <p>$\Gamma_1 = \Gamma_2$</p>	<p>ER25 (Ø 2-16)</p>	6000	40	1:1	82	-	外部 внешняя	05090000
<p>②</p> 	<p>LT-S 径方向 РАДИАЛЬНАЯ</p> <p>$\Gamma_1 = \Gamma_2$</p>	<p>ER25-F (Ø 2-16)</p>	6000	40	1:1	74	-	外部 внешняя	05095300
<p>③</p> 	<p>LT-S 径方向 РАДИАЛЬНАЯ</p> <p>$\Gamma_1 = \Gamma_2$</p>	<p>DIN 138-16 (Ø 16)</p>	6000	40	1:1	65.5	-	内部/外部 внутренняя/ внешняя	05095200
								外部 внешняя	05090100

モデル МОДЕЛЬ	操作 ОБРАБОТКА	コレット ЦАНГ	速度 СКОРОСТЬ (об/мин)	トルク КРУТЯЩИЙ МОМЕНТ (Нм)	比率 ПЕРЕДАТОЧНОЕ ОТНОШЕНИЕ	高さ H (mm)	ツール長さ ДЛИНА ИНСТРУМЕНТА	クーラント ПОДАЧА СОЖ	パーツNo КОД
	LT-S OFS 径方向 РАДИАЛЬНАЯ	ER25-F (Ø 2-16)	6000	40	1:1	90.5	-	外部 ВНЕШНЯЯ	05095100
	$r_1 = r_2$	ER25-F (Ø 2-16)	6000	40	1:1	90.5	-	内部/外部 ВНУТРЕННЯЯ/ ВНЕШНЯЯ	05090600
	LT-S OFS 径方向 РАДИАЛЬНАЯ	ER20-F (Ø 2-13)	イン / ВХ. 5000 アウト / ВЫХ. 15000	イン / ВХ. 9 アウト / ВЫХ. 3	1:3	91.5	-	外部 ВНЕШНЯЯ	05095000
	LT-A 軸方向 ОСЕВАЯ	ER25-F (Ø 2-16)	6000	25	1:1	60	-	外部 ВНЕШНЯЯ	05090200
	$r_1 = r_2$	ER25-F (Ø 2-16)	6000	25	1:1	60	-	内部/外部 ВНУТРЕННЯЯ/ ВНЕШНЯЯ	05090400
	LT-A 軸方向 ОСЕВАЯ	DIN 138-16 (Ø 16)	6000	25	1:1	60	-	外部 ВНЕШНЯЯ	05090300
	LT-A 軸方向 ОСЕВАЯ	ER25-F (Ø 2-16)	6000	40	1:1	60	-	外部 ВНЕШНЯЯ	05090500
	$r_1 = r_2$ r_1 反対側 противоположный r_3								
	LT-T 軸方向 ОСЕВАЯ 径方向 РАДИАЛЬНАЯ	ER16-F (Ø 1-10)	4000	13	1:1	132	-	外部 ВНЕШНЯЯ	05095400
r_1 反対側 противоположный r_2									

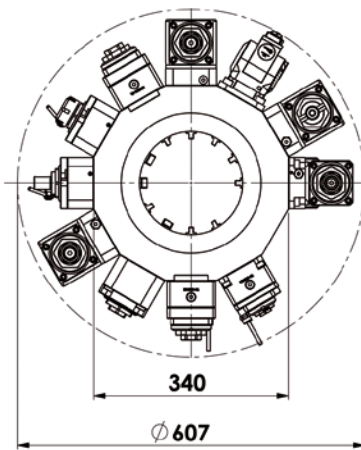
ROMI

機械モデル
МОДЕЛЬ СТАНКА

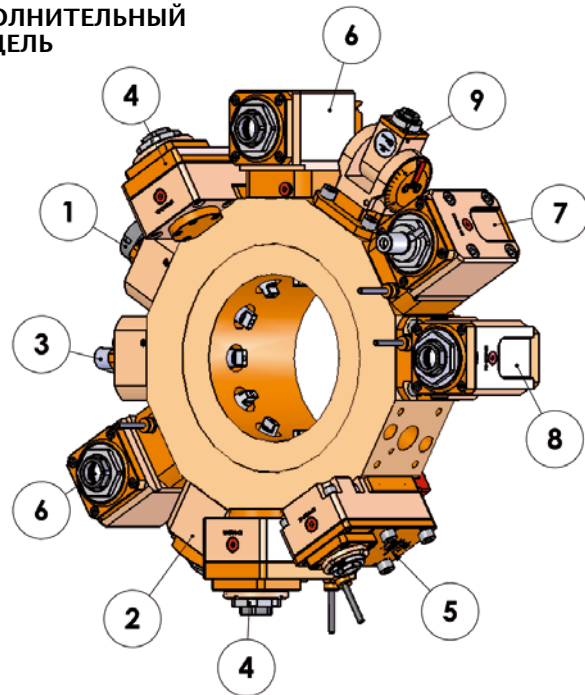
E 320

D - 30

主軸および第2の軸
ГЛАВНЫЙ И ДОПОЛНИТЕЛЬНЫЙ
ШПИНДЕЛЬ



回転径
ДИАМЕТР ВРАЩЕНИЯ



F: 内部ナット / ВНУТРЕННЯЯ КРУГЛАЯ ГАЙКА

モデル МОДЕЛЬ	操作 ОБРАБОТКА	コレット ЦАНГ	速度 СКОРОСТЬ (об/мин)	トルク КРУТЯЩИЙ МОМЕНТ (Нм)	比率 ПЕРЕДАТОЧНОЕ ОТНОШЕНИЕ	高さ H (mm)	ツール長さ ДЛИНА ИНСТРУМЕНТА	クーラント ПОДАЧА СОЖ	パーツNo КОД
<p>①</p>	LT-S 径方向 РАДИАЛЬНАЯ $\Gamma_1 = \Gamma_2$	ER32 (\varnothing 3-20)	6000	63	1:1	92	-	外部 ВНЕШНЯЯ	05091000
<p>②</p>	LT-S 径方向 РАДИАЛЬНАЯ $\Gamma_1 = \Gamma_2$	ER32-F (\varnothing 3-20)	6000	63	1:1	85	-	内部/外部 ВНУТРЕННЯЯ/ ВНЕШНЯЯ	05091600
<p>③</p>	LT-S 径方向 РАДИАЛЬНАЯ $\Gamma_1 = \Gamma_2$	DIN 138-22 (\varnothing 22)	6000	63	1:1	74	-	外部 ВНЕШНЯЯ	05091100

モデル МОДЕЛЬ	操作 ОБРАБОТКА	コレット ЦАНГ	速度 СКОРОСТЬ (об/мин)	トルク КРУТЯЩИЙ МОМЕНТ (Нм)	比率 ПЕРЕДАТОЧНОЕ ОТНОШЕНИЕ	高さ H (mm)	ツール長さ ДЛИНА ИНСТРУМЕНТА	クーラント ПОДАЧА СОЖ	パーツNo КОД
	LT-S OFS 径方向 РАДИАЛЬНАЯ	ER32-F (Ø 3-20)	6000	50	1:1	95	-	外部 ВНЕШНЯЯ	05091800
	$r_1 = r_2$	ER32-F (Ø 3-20)	6000	50	1:1	95	-	内部/外部 ВНУТРЕННЯЯ/ ВНЕШНЯЯ	05091700
	LT-S OFS 径方向 РАДИАЛЬНАЯ	ER20-F (Ø 1-13)	イン / ВХ. 5000 アウト / ВЫХ. 15000	イン / ВХ. 9 アウト / ВЫХ. 3	1:3	91.5	-	外部 ВНЕШНЯЯ	05092400
	LT-A 軸方向 ОСЕВАЯ	ER32-F (Ø 3-20)	6000	63	1:1	75	-	外部 ВНЕШНЯЯ	05091200
	$r_1 = r_2$	ER32-F (Ø 3-20)	6000	63	1:1	75	-	内部/外部 ВНУТРЕННЯЯ/ ВНЕШНЯЯ	05091400
	LT-A 軸方向 ОСЕВАЯ	DIN 138-22 (Ø 22)	6000	63	1:1	75	-	外部 ВНЕШНЯЯ	05091300
	LT-A 軸方向 ОСЕВАЯ $r_1 = r_2$ r_1 反対側 противоположный r_3	ER32-F (Ø 3-20)	6000	63	1:1	75	-	外部 ВНЕШНЯЯ	05091500
	LT-T 軸方向 ОСЕВАЯ 径方向 РАДИАЛЬНАЯ r_1 反対側 противоположный r_2	ER16-F (Ø 1-10)	4000	13	1:1	132	-	外部 ВНЕШНЯЯ	05092000

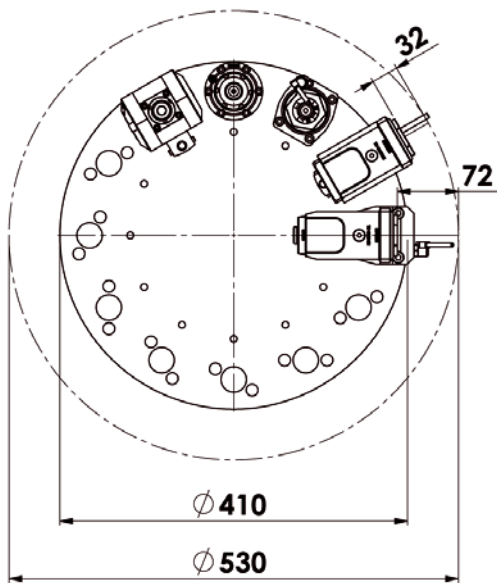
SAUTER

機械モデル
MODEL' STANKA

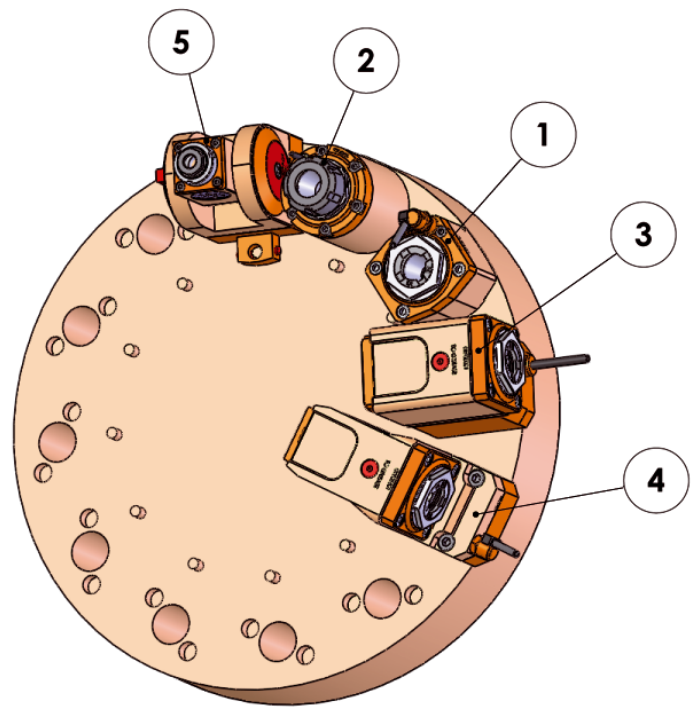
正面タレット / ПЕРЕДНЯЯ РЕВОЛЬВЕРНАЯ ГОЛОВКА
DIN 5480

VDI - 30

主軸
ГЛАВНЫЙ ШПИНДЕЛЬ

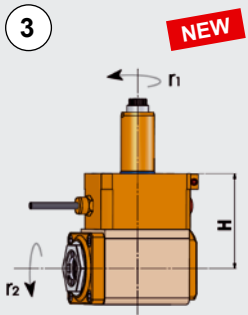
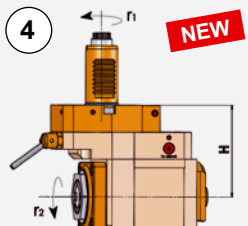
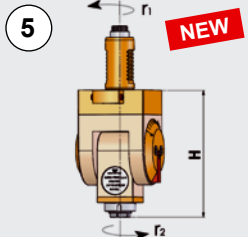


最大回転径
МАКС. ДИАМЕТР ВРАЩЕНИЯ



F: 内部ナット / ВНУТРЕННЯЯ КРУГЛАЯ ГАЙКА

モデル МОДЕЛЬ	操作 ОБРАБОТКА	コレット ЦАНГ	速度 СКОРОСТЬ (об/мин)	トルク КРУТЯЩИЙ МОМЕНТ (Нм)	比率 ПЕРЕДАТОЧНОЕ ОТНОШЕНИЕ	高さ H (mm)	ツール長さ ДЛИНА ИНСТРУМЕНТА	クーラント ПОДАЧА СОЖ	パーツNo КОД
<p>NEW</p>	LT-S 軸方向 ОСЕВАЯ $r_1 = r_2$	ER25-F (Ø 2-16)	6000	40	1:1	64.5	-	外部 ВНЕШНЯЯ	05220100
<p>NEW</p>	LT-S 軸方向 ОСЕВАЯ $r_1 = r_2$	ER25 (Ø 2-16)	6000	40	1:1	110.5	-	外部 ВНЕШНЯЯ	05220200
		ER25 (Ø 2-16)	6000	40	1:1	110.5	-	内部/外部 ВНУТРЕННЯЯ/ ВНЕШНЯЯ	05220300

モデル МОДЕЛЬ	操作 ОБРАБОТКА	コレット ЦАНГ	速度 СКОРОСТЬ (об/мин)	トルク КРУТЯЩИЙ МОМЕНТ (Нм)	比率 ПЕРЕДАТОЧНОЕ ОТНОШЕНИЕ	高さ H (mm)	ツール長さ ДЛИНА ИНСТРУМЕНТА	クーラント ПОДАЧА СОЖ	パーツNo КОД
3 	LT-A 径方向 РАДИАЛЬНАЯ $r_1 = r_2$	ER25-F (Ø 2-16)	6000	30	1:1	85	-	外部 внешняя	05220500
		ER25-F (Ø 2-16)	6000	30	1:1	85	-	内部/外部 внутренняя/ внешняя	05220700
		ER25-F (Ø 2-16)	6000	30	1:1	100	-	外部 внешняя	05220600
		ER25-F (Ø 2-16)	6000	30	1:1	100	-	内部/外部 внутренняя/ внешняя	05220800
4 	LT-A OFS 径方向 РАДИАЛЬНАЯ $r_1 = r_2$	ER25-F (Ø 2-16)	6000	25	1:1	85	-	外部 внешняя	05221000
		ER25-F (Ø 2-16)	6000	25	1:1	85	-	内部/外部 внутренняя/ внешняя	05221100
5 	LT-T 軸方向 ОСЕВАЯ 径方向 РАДИАЛЬНАЯ r_1 反対側 противоположный r_2	ER16-F (Ø 1-10)	4000	13	1:1	132	-	外部 внешняя	05221900

TAKAMAZ

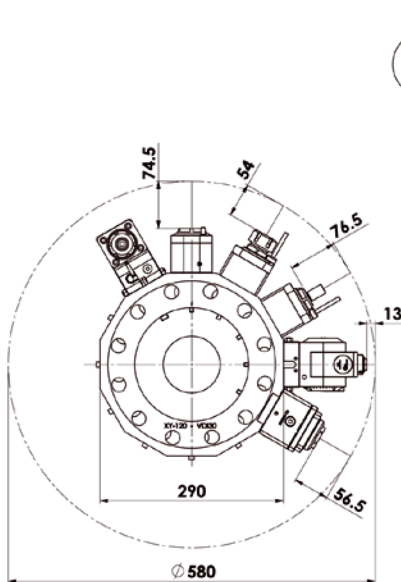
機械モデル
МОДЕЛЬ СТАНКА

XY 120 / XY 1000

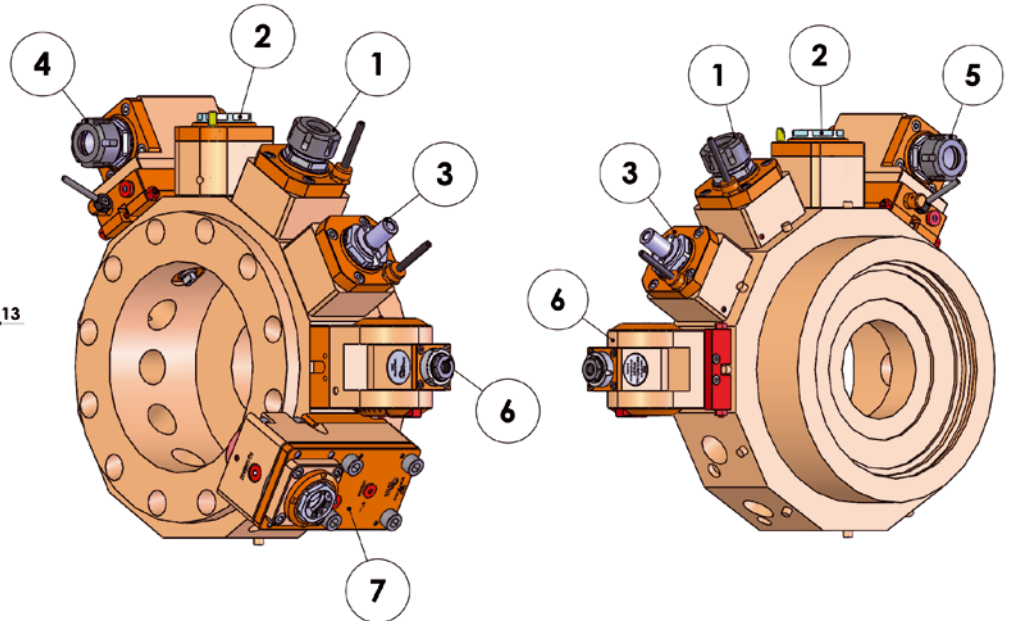
VDI - 30

主軸
ГЛАВНЫЙ ШПИНДЕЛЬ

第2主軸
ДОПОЛНИТЕЛЬНЫЙ ШПИНДЕЛЬ

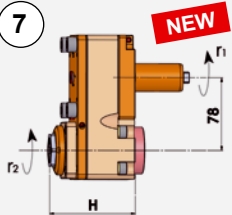
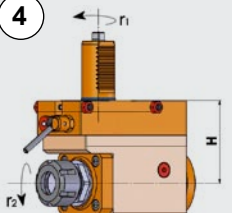
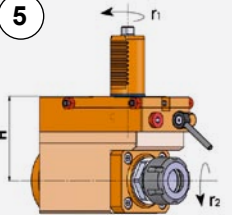
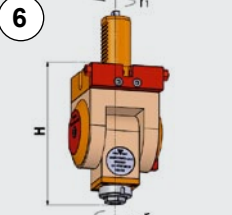


最大回転径
МАКС. ДИАМЕТР ВРАЩЕНИЯ



F: 内部ナット / ВНУТРЕННЯЯ КРУГЛАЯ ГАЙКА

モデル МОДЕЛЬ	操作 ОБРАБОТКА	コレット ЦАНГ	速度 СКОРОСТЬ (об/мин)	トルク КРУТЯЩИЙ МОМЕНТ (Нм)	比率 ПЕРЕДАТОЧНОЕ ОТНОШЕНИЕ	高さ H (mm)	ツール長さ ДЛИНА ИНСТРУМЕНТА	クーラント ПОДАЧА СОЖ	パーツNo КОД
<p>①</p>	LT-S 径方向 РАДИАЛЬНАЯ $r_1 = r_2$	ER25 (Ø 2-16)	6000	40	1:1	91	54	外部 ВНЕШНЯЯ	05020700
<p>②</p>	LT-S 径方向 РАДИАЛЬНАЯ $r_1 = r_2$	ER25-F (Ø 2-16)	6000	40	1:1	70.5	74.5	外部 ВНЕШНЯЯ	05020400
<p>③</p>	LT-S 径方向 РАДИАЛЬНАЯ $r_1 = r_2$	DIN 138-16 (Ø 16)	6000	40	1:1	68.5	76.5	外部 ВНЕШНЯЯ	05020600

モデル МОДЕЛЬ	操作 ОБРАБОТКА	コレット ЦАНГ	速度 СКОРОСТЬ (об/мин)	トルク КРУТЯЩИЙ МОМЕНТ (Нм)	比率 ПЕРЕДАТОЧНОЕ ОТНОШЕНИЕ	高さ H (mm)	ツール長さ ДЛИНА ИНСТРУМЕНТА	クーラント ПОДАЧА СОЖ	パーツNo КОД
	LT-S OFS 径方向 РАДИАЛЬНАЯ $r_1 = r_2$	ER20-F (Ø 2-13)	イン / ВХ. 5000 アウト / ВЫХ. 15000	イン / ВХ. 50 アウト / ВЫХ. 14	1:3	88.5	56.5	内部/外部 внутренняя/ внешняя	05020100
	LT-A OFS 軸方向 ОСЕВАЯ $r_1 = r_2$	ER25 (Ø 2-16)	6000	25	1:1	75	-	外部 внешняя	05020800
	LT-A OFS 軸方向 ОСЕВАЯ $r_1 = r_2$	ER25 (Ø 2-16)	6000	25	1:1	75	-	外部 внешняя	05020900
	LT-T 軸方向 ОСЕВАЯ 径方向 РАДИАЛЬНАЯ r_1 反対側 противоположный r_2	ER16-F (Ø 1-10)	4000	13	1:1	132	13	外部 внешняя	05020200

TAKAMAZ

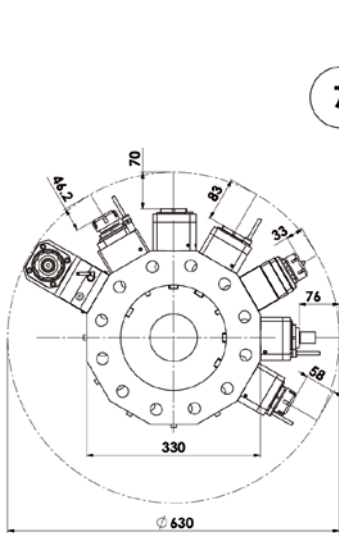
機械モデル
МОДЕЛЬ СТАНКА

X 200

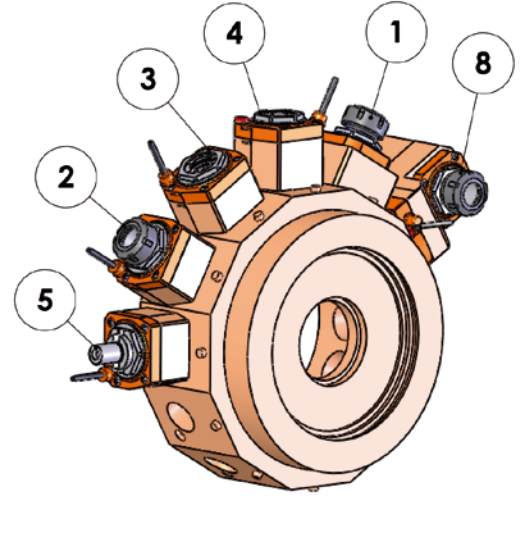
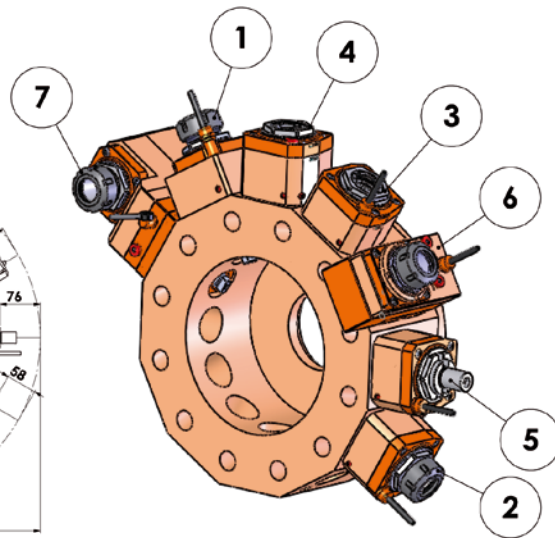
VDI - 40

主軸
ГЛАВНЫЙ ШПИНДЕЛЬ

第2主軸
ДОПОЛНИТЕЛЬНЫЙ ШПИНДЕЛЬ

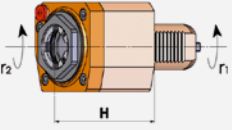
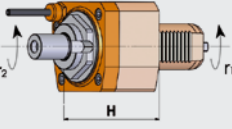
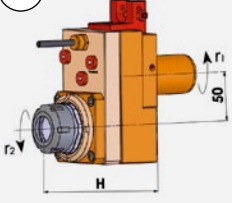
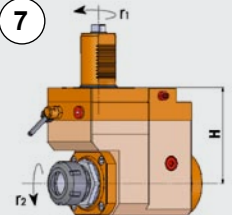
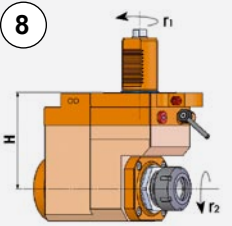


最大回転径
МАКС. ДИАМЕТР ВРАЩЕНИЯ



F: 内部ナット / ВНУТРЕННЯЯ КРУГЛАЯ ГАЙКА

モデル МОДЕЛЬ	操作 ОБРАБОТКА	コレット ЦАНГ	速度 СКОРОСТЬ (об/мин)	トルク КРУТЯЩИЙ МОМЕНТ (Нм)	比率 ПЕРЕДАТОЧНОЕ ОТНОШЕНИЕ	高さ H (mm)	ツール長さ ДЛИНА ИНСТРУМЕНТА	クーラント ПОДАЧА СОЖ	パーツNo КОД
<p>①</p>	LT-S 径方向 РАДИАЛЬНАЯ $r_1 = r_2$	ER32 (Ø 3-20)	6000	63	1:1	103.8	46.2	外部 ВНЕШНЯЯ	05031200
<p>②</p>	LT-S 径方向 РАДИАЛЬНАЯ $r_1 = r_2$	ER32 (Ø 3-20)	6000	63	1:1	92	58	外部 ВНЕШНЯЯ	05032100
<p>③</p>	LT-S 径方向 РАДИАЛЬНАЯ $r_1 = r_2$	ER32-F (Ø 3-20)	6000	63	1:1	67	83	外部 ВНЕШНЯЯ	05032000

モデル МОДЕЛЬ	操作 ОБРАБОТКА	コレット ЦАНГ	速度 СКОРОСТЬ (об/мин)	トルク КРУТЯЩИЙ МОМЕНТ (Нм)	比率 ПЕРЕДАТОЧНОЕ ОТНОШЕНИЕ	高さ H (mm)	ツール長さ ДЛИНА ИНСТРУМЕНТА	クーラント ПОДАЧА СОЖ	パーツNo КОД
4 	LT-S 径方向 РАДИАЛЬНАЯ $r_1 = r_2$	ER32-F (\varnothing 3-20)	6000	63	1:1	80	70	内部/外部 внутренняя/ внешняя	05032300
5 	LT-S 径方向 РАДИАЛЬНАЯ $r_1 = r_2$	DIN 138-22 (\varnothing 22)	6000	63	1:1	74	76	外部 внешняя	05032200
6 	LT-S OFS 径方向 РАДИАЛЬНАЯ r_1 反対側 противоположный r_2	ER32 (\varnothing 3-20)	6000	63	1:1	117	33	外部 внешняя	05021300
7 	LT-A OFS 軸方向 ОСЕВАЯ $r_1 = r_2$	ER32 (\varnothing 3-20)	6000	63	1:1	110	-	外部 внешняя	05021500
8 	LT-A OFS 軸方向 ОСЕВАЯ $r_1 = r_2$	ER32 (\varnothing 3-20)	6000	63	1:1	110	-	外部 внешняя	05021400

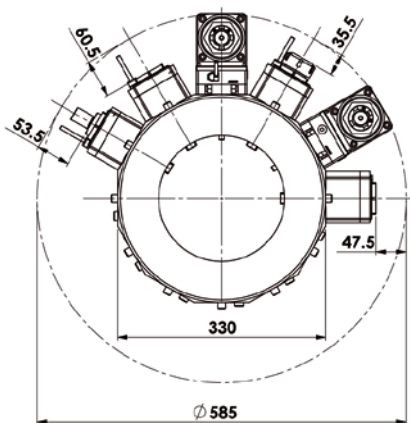
TAKAMAZ

機械モデル
МОДЕЛЬ СТАНКА

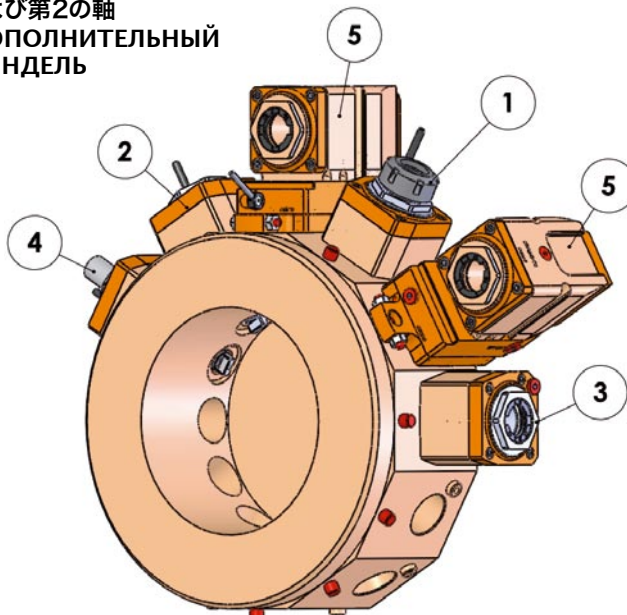
XY 2000

VDI - 40

主軸および第2の軸
ГЛАВНЫЙ И ДОПОЛНИТЕЛЬНЫЙ
ШПИНДЕЛЬ

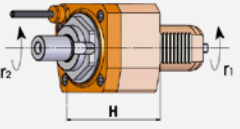
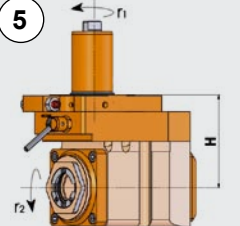


最大回転径
МАКС. ДИАМЕТР ВРАЩЕНИЯ



F: 内部ナット / ВНУТРЕННЯЯ КРУГЛАЯ ГАЙКА

モデル МОДЕЛЬ	操作 ОБРАБОТКА	コレット ЦАНГ	速度 СКОРОСТЬ (об/мин)	トルク КРУТЯЩИЙ МОМЕНТ (Nm)	比率 ПЕРЕДАТОЧНОЕ ОТНОШЕНИЕ	高さ H (mm)	ツール長さ ДЛИНА ИНСТРУМЕНТА	クーラント ПОДАЧА СОЖ	パーツNo КОД
<p>①</p>	LT-S 径方向 РАДИАЛЬНАЯ $\Gamma_1 = \Gamma_2$	ER32 (Ø 3-20)	6000	63	1:1	92	35.5	外部 ВНЕШНЯЯ	05032100
<p>②</p>	LT-S 径方向 РАДИАЛЬНАЯ $\Gamma_1 = \Gamma_2$	ER32-F (Ø 3-20)	6000	63	1:1	67	60.5	外部 ВНЕШНЯЯ	05032000
<p>③</p>	LT-S 径方向 РАДИАЛЬНАЯ $\Gamma_1 = \Gamma_2$	ER32-F (Ø 3-20)	6000	63	1:1	80	47.5	内部/外部 ВНУТРЕННЯЯ/ ВНЕШНЯЯ	05032300

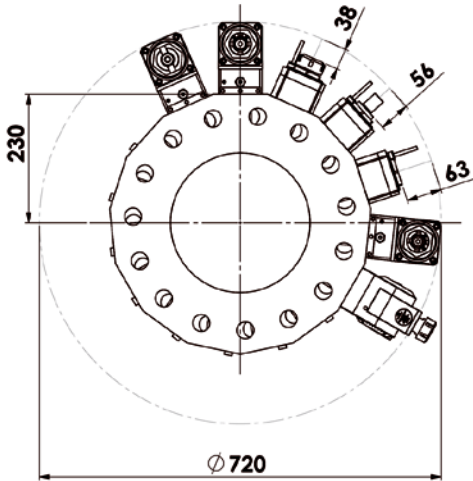
モデル МОДЕЛЬ	操作 ОБРАБОТКА	コレット ЦАНГ	速度 СКОРОСТЬ (об/мин)	トルク КРУТЯЩИЙ МОМЕНТ (Нм)	比率 ПЕРЕДАТОЧНОЕ ОТНОШЕНИЕ	高さ H (mm)	ツール長さ ДЛИНА ИНСТРУМЕНТА	クーラント ПОДАЧА СОЖ	パーツNo КОД
4 	LT-S 径方向 РАДИАЛЬНАЯ $r_1 = r_2$	DIN 138-22 (Ø 22)	6000	63	1:1	74	53.5	外部 внешняя	05032200
5 	LT-A OFS 軸方向 ОСЕВАЯ $r_1 = r_2$	ER32-F (Ø 3-20)	6000	63	1:1	90	-	外部 внешняя	05022000
		ER32-F (Ø 3-20)	6000	63	1:1	90	-	内部/外部 внутренняя/ внешняя	05022100

TAKISAWA JAPAN

機械モデル
МОДЕЛЬ СТАНКА

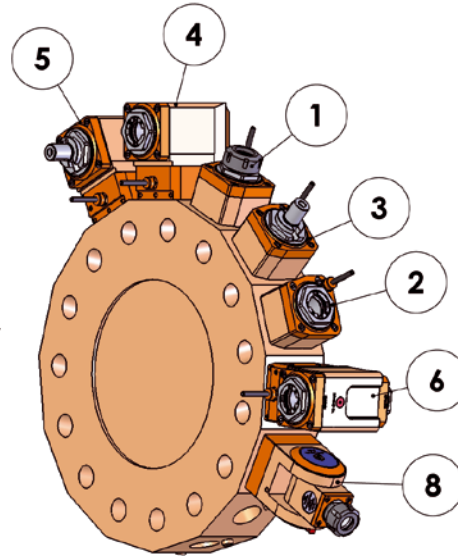
TMM 200 / TMM 250 / TNR 200 YS / TNR 200CS
TNR 200 S / TNR 200Y / TNR 200C / TNR 200

VDI - 40

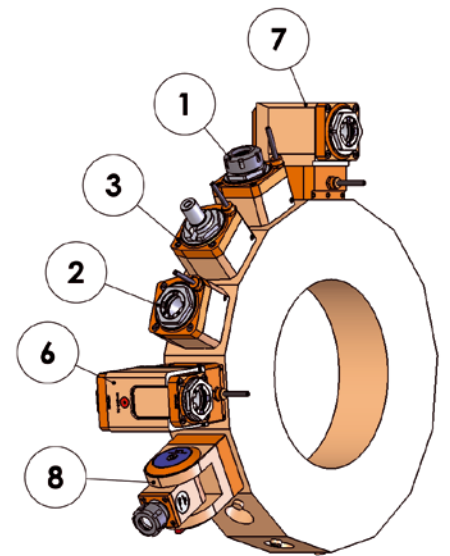


最大回転径
МАКС. ДИАМЕТР ВРАЩЕНИЯ

主軸
ГЛАВНЫЙ ШПИНДЕЛЬ



第2主軸
ДОПОЛНИТЕЛЬНЫЙ ШПИНДЕЛЬ



F: 内部ナット / ВНУТРЕННЯЯ КРУГЛАЯ ГАЙКА

モデル МОДЕЛЬ	操作 ОБРАБОТКА	コレット ЦАНГ	速度 СКОРОСТЬ (об/мин)	トルク КРУТЯЩИЙ МОМЕНТ (Нм)	比率 ПЕРЕДАТОЧНОЕ ОТНОШЕНИЕ	高さ H (mm)	ツール長さ ДЛИНА ИНСТРУМЕНТА	クーラント ПОДАЧА СОЖ	パーツNo КОД
<p>NEW</p>	LT-S 径方向 РАДИАЛЬНАЯ $r_1 = r_2$	ER32 (Ø 3-20)	6000	63	1:1	92	38	外部 ВНЕШНЯЯ	05032100
<p>NEW</p>	LT-S 径方向 РАДИАЛЬНАЯ $r_1 = r_2$	ER32-F (Ø 3-20)	6000	63	1:1	67	63	外部 ВНЕШНЯЯ	05032000
<p>NEW</p>	LT-S 径方向 РАДИАЛЬНАЯ $r_1 = r_2$	ER32-F (Ø 3-20)	6000	63	1:1	80	50	内部/外部 ВНУТРЕННЯЯ/ ВНЕШНЯЯ	05032300
<p>NEW</p>	LT-S 径方向 РАДИАЛЬНАЯ $r_1 = r_2$	DIN 138-22 (Ø 22)	6000	63	1:1	74	56	外部 ВНЕШНЯЯ	05032200

モデル МОДЕЛЬ	操作 ОБРАБОТКА	コレット ЦАНГ	速度 СКОРОСТЬ (об/мин)	トルク КРУТЯЩИЙ МОМЕНТ (Нм)	比率 ПЕРЕДАТОЧНОЕ ОТНОШЕНИЕ	高さ H (mm)	ツール長さ ДЛИНА ИНСТРУМЕНТА	クーラント ПОДАЧА СОЖ	パーツNo КОД
	LT-A 軸方向 ОСЕВАЯ	ER32 (Ø 3-20)	6000	63	1:1	90	-	外部 ВНЕШНЯЯ	05032400
	$r_1 = r_2$	ER32 (Ø 3-20)	6000	63	1:1	90	-	内部/外部 ВНУТРЕННЯЯ/ ВНЕШНЯЯ	05032600
	LT-A 軸方向 ОСЕВАЯ	DIN 138-22 (Ø 22)	6000	63	1:1	90	-	外部 ВНЕШНЯЯ	05031700
	$r_1 = r_2$	DIN 138-27 (Ø 22)	6000	63	1:1	90	-	外部 ВНЕШНЯЯ	05031800
	LT-A 軸方向 ОСЕВАЯ	ER32-F (Ø 3-20)	6000	63	1:1	90	-	外部 ВНЕШНЯЯ	05032800
$r_1 = r_2$ r_1 反対側 противоположный r_3									
	LT-A 軸方向 ОСЕВАЯ	ER32-F (Ø 3-20)	6000	63	1:1	90	-	外部 ВНЕШНЯЯ	05032500
	$r_1 = r_2$	ER32-F (Ø 3-20)	6000	63	1:1	90	-	内部/外部 ВНУТРЕННЯЯ/ ВНЕШНЯЯ	05032700
	LT-T 軸方向 ОСЕВАЯ 径方向 РАДИАЛЬНАЯ	ER25 (Ø 2-16)	3000	20	1:1	165	-	外部 ВНЕШНЯЯ	05031900
r_1 反対側 противоположный r_2									

TAKISAWA TAIWAN

機械モデル МОДЕЛЬ СТАНКА

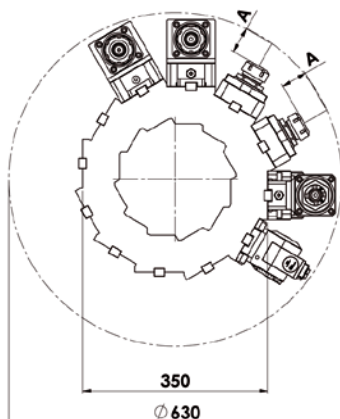
EX 308 / EX 310 / EX 508 / EX 510 / EX 910

D - 60

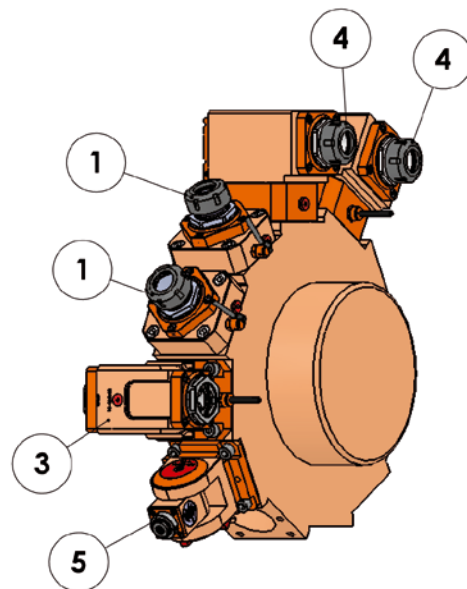
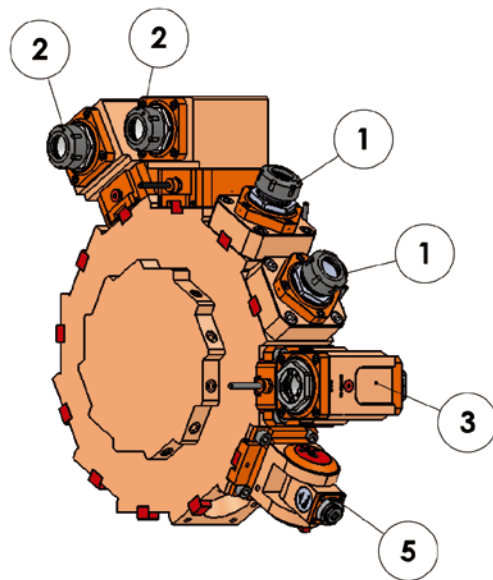
主軸 ГЛАВНЫЙ ШПИНДЕЛЬ

第2主軸 ДОПОЛНИТЕЛЬНЫЙ ШПИНДЕЛЬ

EX-308 A= 50.7 mm
EX-310 A= 70.7 mm
EX-508 A= 60.7 mm
EX-510 A= 70.7 mm
EX-910 A= 70.7 mm

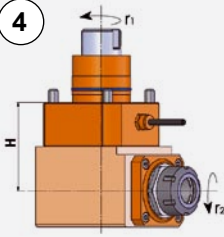
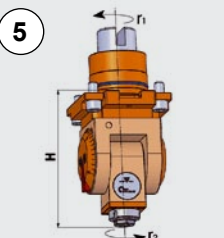


最大回転径
МАКС. ДИАМЕТР ВРАЩЕНИЯ



F: 内部ナット / ВНУТРЕННЯЯ КРУГЛАЯ ГАЙКА


モデル МОДЕЛЬ	操作 ОБРАБОТКА	コレット ЦАНГ	速度 СКОРОСТЬ (об/мин)	トルク КРУТЯЩИЙ МОМЕНТ (Nm)	比率 ПЕРЕДАТОЧНОЕ ОТНОШЕНИЕ	高さ H (mm)	ツール長さ ДЛИНА ИНСТРУМЕНТА	クーラント ПОДАЧА СОЖ	パーツNo КОД
	LT-S 径方向 РАДИАЛЬНАЯ $r_1 = r_2$	ER32 (Ø 3-20)	6000	63	1:1	89.3	A	外部 ВНЕШНЯЯ	05030300
	LT-A 軸方向 ОСЕВАЯ $r_1 = r_2$	ER32 (Ø 3-20)	6000	63	1:1	90	-	外部 ВНЕШНЯЯ	05030400
		ER32 (Ø 3-20)	6000	63	1:1	90	-	内部/外部 ВНУТРЕННЯЯ/ ВНЕШНЯЯ	05030500
	LT-A 軸方向 ОСЕВАЯ $r_1 = r_2$ r_1 反対側 противоположный r_3	ER32-F (Ø 3-20)	6000	63	1:1	90	-	外部 ВНЕШНЯЯ	05030800

モデル МОДЕЛЬ	操作 ОБРАБОТКА	コレット ЦАНГ	速度 СКОРОСТЬ (об/мин)	トルク КРУТЯЩИЙ МОМЕНТ (Нм)	比率 ПЕРЕДАТОЧНОЕ ОТНОШЕНИЕ	高さ H (mm)	ツール長さ ДЛИНА ИНСТРУМЕНТА	クーラント ПОДАЧА СОЖ	パーツNo КОД
4 	LT-A 軸方向 ОСЕВАЯ	ER32 (Ø 3-20)	6000	63	1:1	90	-	外部 внешняя	05030700*
	$r_1 = r_2$	ER32 (Ø 3-20)	6000	63	1:1	90	-	内部/外部 внутренняя/ внешняя	05030600*
5 	LT-T 軸方向 ОСЕВАЯ 径方向 РАДИАЛЬНАЯ	ER16-F (Ø 1-10)	4000	13	1:1	132	A	外部 внешняя	05030900
	r_1 反対側 противоположный r_2								




* 下記向け EX 508 - EX 510
Только для EX 508 - EX 510

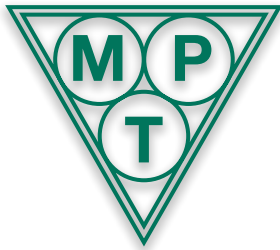
付属品 Принадлежности

パーツNo
COD

スタートキット ISO BT 40 Пусковой набор ISO BT 40		1 ER 32/70 - 1 weldon / оправка 40/32/100 BT AD - 1 shell mill - торцово-цилиндрическая фреза 40/32 BT - 1 reduct-редукция 4/3/70 BT - 1 キー- ключ 8mm	60905091
冷却キット Набор для охлаждения		シングルアングラライブツール向け для одинарного углового приводного инструмента	60905080
冷却キット Набор для охлаждения		ダブルアングラライブツール向け для двойного углового приводного инструмента	60905070
シェルミルエクステンション Удлинитель торцово-цилиндрической фрезы		シェルミル用DIN 138-27 L=50mm для торцово-цилиндрической фрезы DIN 138-27 L=50mm	60905001
シェルミルエクステンション Удлинитель торцово-цилиндрической фрезы		シェルミル用DIN 138-27 L=80mm для торцово-цилиндрической фрезы DIN 138-27 L=80mm	60905002
コレットキット ER 25 Набор цанг ER 25		内容物は 3 から 16mm までのコレット 14個 Коробка с 14 цангами от 3 до 16mm	60906023
コレットキット ER 32 Набор цанг ER 32		内容物は 3 から 20mm までのコレット 18個 Коробка с 18 цангами от 3 до 20mm	60906024
コレットキット ER 40 Набор цанг ER 40		内容物は 3 から 26mm までのコレット 24個 Коробка с 24 цангами от 3 до 26mm	60906025
ノズル Сопло		ノズルボールAL360 7306-6 1/8 Сопло шаровое AL360 7306-6 1/8	71495006
エクステンション Удлинитель		ノズルエクステンションAL360 7308-6-4-L50 удлинитель сопла AL360 7308-6-4-L50	71495020
ノズル Сопло		ノズル AL360 7319-5-12 1/8 CON Сопло AL360 7319-5-12 1/8 CON	71495030
エクステンション Удлинитель		ノズルエクステンションAL360 7308-5-3-L40 удлинитель сопла AL360 7308-5-3-L40	71495017
ヘッド42mm、シャンクØ32mmのタレット用回転バーストップ Стопор вала для револьверной головки с хвостовиком Ø 32mm головка 42mm		ヘッド42mm、シャンクØ32mmのタレット револьверная головка с хвостовиком Ø 32mm головка 42mm	01102500
タレット穴の保護プラグ Защитная заглушка для отверстия револьверной головки		VDI - 30	12250040
タレット穴の保護プラグ Защитная заглушка для отверстия револьверной головки		VDI - 40	12250050
タレット穴の保護プラグ Защитная заглушка для отверстия револьверной головки		VDI - 50	12250060
グリース centoplex Смазка Centoplex		45 g	10730441
グリース centoplex Смазка Centoplex		1 kg	10730444

ER コレット用キー及びナット
Ключи и круглые гайки для
цанг ER

		ER 16	ER 20	ER 25	ER 32	ER 40
 <p>ナット Круглая гайка</p> <p>キー Ключ</p>	ナット Круглая гайка	51821101	51821102	51821103	51821104	51821105
	キー Ключ	51504101	51504102	51504103	51504104	51504105
	コードグループ Код группы	51822006	51822001	51822002	51822003	51822004
 <p>ナット Круглая гайка</p> <p>キー Ключ</p>	ナット Круглая гайка	51821101	51821403	51821405	51821407	51821410
	キー Ключ	キー / Ключ 19 51504101	キー / Ключ 22 51504229	キー / Ключ 27 51504234	キー / Ключ 32 51504237	キー / Ключ 42 51504243
	コードグループ Код группы	51822010	51822011	51822012	51822013	51822014
 <p>ナット Круглая гайка</p> <p>キー Ключ</p>	ナット Круглая гайка	ご依頼に対応 По запросу	51821421	51821422	51821423	51821424
	キー Ключ	ご依頼に対応 По запросу	51504021	51504022	51504023	51504024
	コードグループ Код группы	ご依頼に対応 По запросу	51822016	51822017	51822018	51822019



Mario Pinto S.p.A
Mario Pinto S.p.A

マリオピント品質認証
Сертификат качества



チャック、コレット及びマンドレル
Патроны, цанги и оправки



認証 UNI EN ISO 9001:2000
Сертификация UNI EN ISO 9001:2000



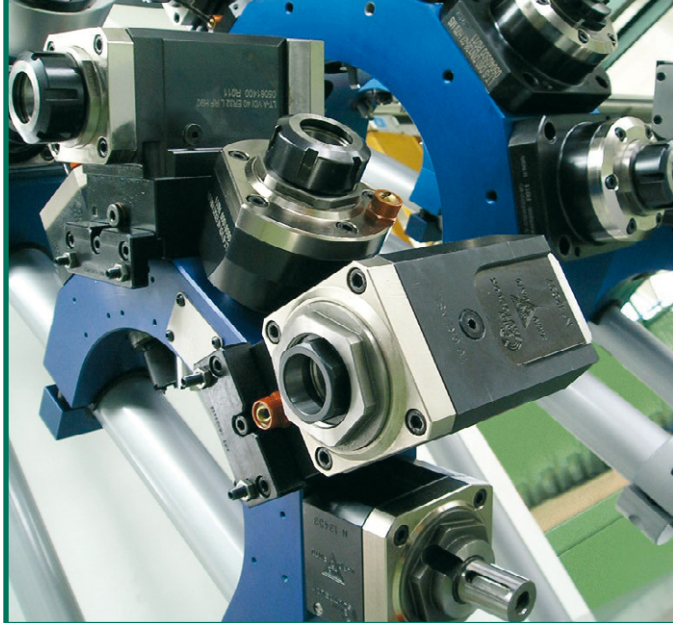
ホームページ
Наши веб-сайты
www.live-tooling.com
www.mariopinto.it



ライブ ツーリング
Приводной
инструмент

スペシャルアプリケーション
Специальные применения





マリオピントは1922年イタリアトリノに設立されました。

設立以来チャックやクランピングシステムを設計、製作してまいりました。

マリオピントは1999年そのカタログや製品群を維持しつつ、クランピング技術で世界的なSMW-AUTOBLOKのグループ入りを果たしました。

工作機械、自動車、航空機、農業、鉱山、エネルギー調査、製薬産業、プレス機械など、マリオピントの製品は世界的にあらゆる分野で使われています。

マリオピントは品質と信頼性を重視し、広い範囲の製品やアプリケーションだけではなく世界ネットワークを通して販売及びアフタサービスもご提供いたします。

最新商品に対する弊社の研究活動、多くの特許製品、継続的な人材投資により、マリオピントは競争の激しいグローバル市場において世界で通用する製品を製造しています。

弊社は長年にわたり開発された豊富な経験を活かし、世界で最も良いの機械に使用されている様々なモデルのターニング、センタ用静的回転ツールホルダー市場での成功とオリシナリティーで、ライブツールを紹介するプロジェクトの研究と実現において、共同戦略を立ててまいりました。

Компания MARIO PINTO S.p.A ("MPT") была основана в Турине в 1922 г. С того времени мы проектируем и производим патроны и системы зажимных приспособлений.

В 1999 MPT присоединилась к группе SMW-AUTOBLOK - мировому лидеру в технологии зажимных приспособлений, сохранив свой собственный каталог и номенклатуру выпускаемых изделий. Продукция MPT применяется по всему миру во всех отраслях: станкостроении, автомобильной, аэрокосмической, сельскохозяйственной, горной, нефтяной, медицинской промышленности, производстве пресс-машин, и т.д.

MPT означает качество и надежность, но не только в разработке и применении широкого ряда продукции, а также в продажах и послепродажном сервисе по всей сети наших офисов в мире. Наша научно-исследовательская деятельность, множество запатентованных продуктов, наши постоянные инвестиции в персонал и самое современное производство позволяет MPT быть на самом высоком уровне в условиях очень конкурентного и глобализированного рынка. За многие годы развития, наша команда разработала и внедрила стратегию в изучении и реализации этого проекта, тем самым определив наш успех на рынке приводного инструмента для вращающихся центров, который используется на лучших станках по всему миру.



MARIO PINTO S.p.A.

Mario Pinto S.p.A.
Strada delle Cacce, 21 - 10135 Torino - Italy
Tel. +39 011 3918811 (r.a.) - Fax +39 011 3918807
www.mariopinto.it - www.live-tooling.com
E-mail: info@mariopinto.it

マリオピントはSMW-AUTOBLOKのグループ会社です。

MARIO PINTO S.p.A входит в состав CMB-AUTOBLOK



COMPANY
WITH QUALITY SYSTEM
CERTIFIED BY DNV
= ISO 9001/2000 =



詳細はご連絡ください。

Пожалуйста, свяжитесь с нами для получения дальнейшей информации:

