



Superior Clamping and Gripping



Werkzeughalter
Toolholders



Werkzeughalter

Toolholders

SCHUNK GmbH & Co. KG
Spann- und Greiftechnik

Bahnhofstr. 106 – 134
D-74348 Lauffen/Neckar
Tel. +49-7133-103-2599
Fax +49-7133-103-2239

spanntechnik@de.schunk.com
schunk.com

Folgen Sie uns | *Follow us*



Wir drucken nachhaltig
We print sustainably



Superior Clamping and Gripping



Henrik A. Schunk, Kristina I. Schunk und Heinz-Dieter Schunk
Henrik A. Schunk, Kristina I. Schunk, and Heinz-Dieter Schunk

Spitzenleistung im Team

Bei Greifsystemen und Spanntechnik ist SCHUNK weltweit die Nr. 1 – vom kleinsten Parallelgreifer bis zum größten Spannbackenprogramm. Als Kompetenzführer erkennen und entwickeln wir Standards mit Zukunftspotenzial, die den rasanten Fortschritt in vielen Branchen prägen.

Unsere Kunden profitieren in unserem innovativen Familienunternehmen vom Expertenwissen, der Erfahrung und dem Teamgeist von über 3.500 Mitarbeitenden.

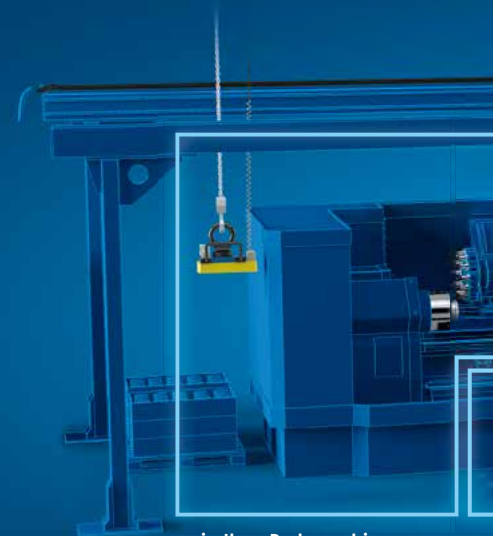
Weiterhin beste Ergebnisse mit unseren Qualitätsprodukten.
Herzlichst, Ihre Familie Schunk

Top Performance in the Team

SCHUNK is the world's No. 1 for gripping systems and clamping technology – from the smallest parallel gripper to the largest chuck jaw program. As a competence leader, we recognize and develop standards with a large potential for the future, which will drive the rapid progress in many industries.

Our customers profit from the expert knowledge, the experience, and the team spirit of more than 3,500 employees in our innovative family-owned company.

The Schunk family wishes you improved end results with our quality products.



... in Ihrer Drehmaschine
... in your Lathe

Es ist Zeit, Potenziale zu nutzen!

Mit überlegenen Komponenten wecken wir Reserven, wo sie niemand erwartet. In Ihrer Maschine. Synergie SCHUNK – das perfekt aufeinander abgestimmte Zusammenspiel von Greifsystemen und Spanntechnik macht unsere Kunden in Sachen Produktivität zum Champion ...

It's time to use your machine's full potential!

Our superior components can unlock potential you didn't even know you had. In your machine. SCHUNK Synergy – the perfectly harmonized relationship between gripping systems and clamping technology turns our customers into productivity champions ...



Drehfutter

Die ganze Welt des Drehens. Präziser Halt bei voller Dynamik.

Lathe Chucks

The whole world of lathe chucks. Precise hold at full dynamics.



Magnettechnik

5-seitige Bearbeitung in einer Aufspannung. Deformationsfrei und sekundenschnell.

Magnetic Technology

5-sided machining in one set-up. Deformation-free within seconds.



Werkzeughalter

Mit System zur perfekten Werkzeugspannung.

Toolholders

The perfect system for tool clamping.



Spannbacken

Einzigartige Vielfalt. Das weltgrößte Standard-Spannbacken-Programm aus einer Hand.

Chuck Jaws

Unique diversity. The world's largest standard chuck jaw program from one source.

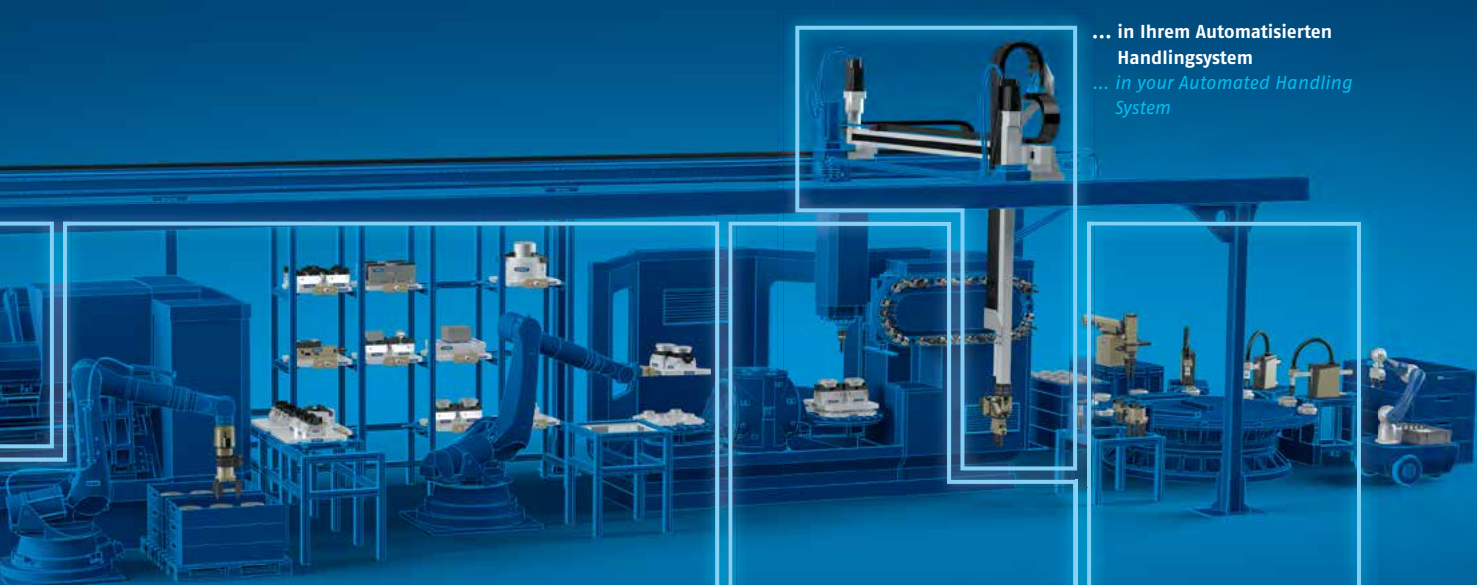


Stationäre Spanntechnik

Der größte Baukasten für Individualisten. Pneumatisch, hydraulisch oder mechanisch.

Stationary Workholding

The largest modular system for individualists. Pneumatic, hydraulic, or mechanic.



... in Ihrem Automatisierten Handlingsystem
... in your Automated Handling System

... bei Ihrer Automatisierten Maschinenbeladung
... for your Automated Machine Loading

... in Ihrem Bearbeitungszentrum
... in your Machining Center

... in Ihrer Automatisierten Montage
... in your Automated Assembly

Produktübersicht | Product Overview

Werkzeughalter | Toolholders

Kategorie Category	Werkzeughalter Toolholders	Allgemeine Fräsbearbeitung General Milling Applications			Bohren/Senken Drilling/Countersinking			Reiben Reaming		
		Best/1st	Better	Good	Best/1st	Better	Good	Best/1st	Better	Good
Fräszentrum Milling Center										
Economy	TENDO E compact	●				●			●	
Premium	TENDO Platinum		●		●				●	
	TENDO Slim 4ax		●		●				●	
Tech	TENDO Zero	Spezialist für beste, einstellbare Rundlaufgenauigkeiten <i>Specialist for best, adjustable run-out accuracies</i>								
	TENDO ES	Spezialist für begrenzte Maschinenarbeitsräume – kompakt, extrem kurz, für mehr Platz im Maschinenraum <i>Specialist for limited machine workspaces – compact, very short, for more room in the machine area</i>								
	TENDO LSS	Spezialist für Formen- und Prototypenbau – störkonturoptimiert, superschlank, für präzise Bearbeitung von schwer zugänglichen Werkstückbereichen <i>Specialist of mold and prototype making – optimized interfering contours, very slim, for precise machining of hard-to-reach working areas</i>								
	TENDO RLA	Spezialist für µ-genaue Werkzeuglängenvoreinstellung – einfache und schnelle, radiale Längenvoreinstellung <i>Specialist for micron-precise tool length pre-adjustment – simple and fast radial length pre-adjustment</i>								
	TRIBOS-RM		●			●			●	
	TRIBOS-S	Schlanker Spezialist für einen hohen Drehzahlbereich <i>The slim specialist for a high speed range</i>								
	TRIBOS-Mini					●			●	
	TRIBOS-R	Spezialist für hohe Haltekräfte und höchste Radialsteifigkeit <i>Specialist for high holding forces and highest radial rigidity</i>								
	SINO-R									
Basic	CELSIO			●			●			●
	ER Spannzangenfutter <i>ER Collet Chuck</i>			●			●			●
	ER Präzisions-Spannzangenfutter <i>ER Precision Collet Chuck</i>		●			●			●	
	WELDON Flächenspannfutter <i>WELDON End Mill Holders</i>			●			●			
	Whistle-Notch-Aufnahme <i>Whistle-notch Mounting</i>			●			●			
	Messerkopfaufnahme <i>Face Mill Arbor</i>		●							
	Kombi-Fräser-Aufsteckdorn <i>Combination Shell and End Mill Adapter</i>		●							
	CNC-Kurzbohrfutter <i>CNC Short Drill Chucks</i>						●			●
	Einschraubfräseraufnahme <i>Screw-in Milling Cutter Mounting</i>			●						
	Drehen Turning									
	TENDO Turn		●			●			●	
	TRIBOS-RM					●			●	
	TRIBOS-Mini					●			●	
Schleifen Grinding										
	TENDO WZS	Spezialist für Werkzeugschleifen und Werkzeugschärfen – störkonturoptimierte Ausführung für verlängerten Schleifscheibenauslauf <i>Specialist for tool grinding and sharpening – design with optimized interfering contours for an improved interference between grinding wheel and toolholder</i>								
	TRIBOS-RM	Der Spezialist für das Innenausschleifen – radialsteife Ausführung <i>The specialist for internal grinding – radially rigid design</i>								
	TRIBOS-Mini	Der Spezialist für das Innenausschleifen – störkonturoptimierte Ausführung <i>The specialist for internal grinding – design with optimized interfering contours</i>								

Gewinden Tapping			Schruppen Rough Machining			Schlichten Finish Machining			HPC (Schruppen + Schlichten) HPC (Rough + Finish Machining)			HSC (hoher Rundlauf + Wuchtgüte) HSC (High Run-out and Balancing Grade)		
Best/1st	Better	Good	Best/1st	Better	Good	Best/1st	Better	Good	Best/1st	Better	Good	Best/1st	Better	Good
Fräszentrum Milling Center														
	●			●			●			●			●	
	●					●			●				●	
	●					●			●				●	
	●			●						●				
		●		●				●			●		●	
	●				●			●			●			●
	●				●			●			●		●	
		●		●							●			
		●		●							●			
				●				●			●			
				●				●			●			
													●	
Drehen Turning														
	●						●			●				
							●							
							●							
Schleifen Grinding														

Produktübersicht | Product Overview

Werkzeughalter | Toolholders

		Fräszentrum Milling Center																	
Kategorie Category	Werkzeughalter Toolholders	HSK-A						HSK-C				HSK-E							
		25	32	40	50	63	80	100	32	40	50	63	20	25	32	40	50	63	
Economy	TENDO E compact				122	133		209											
Premium	TENDO Platinum		106	111	123	139	201	215	247	248	250	252					265	273	280
	TENDO Slim 4ax					135		211											
Tech	TENDO Zero					143		216											
	TENDO ES																		
	TENDO LSS					144													
	TENDO RLA			112	124	145	202	217		249	251	253							
	TRIBOS-RM	104	108	114	126									256	259	267	275		
	TRIBOS-S		107	113	125	150								255	258	266	274		
	TRIBOS-Mini	105	110	116	127								254	257	261	269	276		
	TRIBOS-R					146		218											
	SINO-R					152		219											
Basic	CELSIO			117	128	153	203	220							262	270	277		
	ER Spannzangenfutter <i>ER Collet Chuck</i>			118	129	157	205	224							263	271	278		
	ER Präzisions-Spannzangenfutter <i>ER Precision Collet Chuck</i>					166		228											
	WELDON Flächenspannfutter <i>WELDON End Mill Holders</i>			120	131	168	207	230											
	Whistle-Notch-Aufnahme <i>Whistle-notch Mounting</i>					175		234											
	Messerkopfaufnahme <i>Face Mill Arbor</i>			121	132	176	208	235											
	Kombi-Fräser-Aufsteckdorn <i>Combination Shell and End Mill Adapter</i>					184		241											
	CNC-Kurzbohrfutter <i>CNC Short Drill Chucks</i>					187		244											
	Morsekegelaufnahme mit Anzugsgewinde <i>Morse Taper Mountings with Locking Thread</i>					188		245											
	Einschraubfräseraufnahme <i>Screw-in Milling Cutter Mounting</i>					190													

		Drehen Turning																
Kategorie Category	Werkzeughalter Toolholders	CAPTO			VDI			DKE	DSE	ER								
		C4	C5	C6	25	30	40			11	16	20	25	32				
	TENDO Turn	568	577	584	623	623	623	621	622									
	TRIBOS-RM													609	613	617		
	TRIBOS-Mini												607	608	612	616	620	

		Schleifen Grinding								
Kategorie Category	Werkzeughalter Toolholders	SK	HSK-C	FLANSCH FLANGE	HJND					
		50	50		21	28	50			
	TENDO WZS	626	627	632						
	TRIBOS-RM				628	629	630			
	TRIBOS-Mini						631			

	HKS-F	SK			JIS-BT			BT-DC			CAT			CAT-DC	SCHUNK CAPTO				ABS-H		ER					FLANSCH FLANGE				
	63	30	40	50	30	40	50	30	40	50	30	40	50	40	C4	C5	C6	C8	40	50	11	16	20	25	32					
281			295	349	377	393	424	444	449	455				458	488	507	509	518	525								564			
282	291		301	351	378	399	426						456	468	490				510	519	526			548	549					
			297			395								460																
			303	353	381	402	428							476	497				511	520	527									
			304	354		403								477	499															
			305																											
			306			383																								
		293				386													512							552	556	560		
283	292	308			385	405								480	501															
	294				387														513							550	551	555	559	563
		307	355	384	404	429								478	500															
285		309	356		406	430								482	503															
286		310	357	388	407	431	445	450											514	521	528	544								
288		314	361	389	411	435	446	451						483	504				515	522	531	545								
			322	364	392	416	438							486																
			324	366		418	440		456										516	523	537	546								

i...T|E|N|D|O®

Der erste intelligente Werkzeughalter für
echtzeitfähige Prozesskontrolle am Markt.

*The first intelligent toolholder for real-time
process control on the market.*



SCHUNK KONTEC KSX
System OPTIMIZED

Inhalt | *Content*

		Seite <i>Page</i>
Fräsmaschine	<i>Milling Machine</i>	100
Drehmaschine	<i>Lathe</i>	566
Schleifmaschine	<i>Grinding Machine</i>	624
Verlängerungen	<i>Extensions</i>	634
Zwischenbüchsen	<i>Intermediate Sleeves</i>	648
Zubehör	<i>Accessories</i>	670
Technik	<i>Technology</i>	756
SCHUNK-Kontakt	<i>SCHUNK Contact</i>	780

TENDO E compact

Das TENDO E compact Hydro-Dehnspannfutter überzeugt beim Fräsen, Bohren, Reiben und bei Gewinden. Und das mit bis zu 300 % höheren Werkzeugstandzeiten.

Dies belegt eine Studie des wbk, Institut für Produktionstechnik am Karlsruher Institut für Technologie (KIT).

TENDO E compact

The TENDO E compact hydraulic expansion toolholder convinces when it comes to milling, drilling, reaming or thread machining. And all that with an up to 300% longer tool service life.

This is evidenced by a study conducted by the wbk Institute of Production Science at the Karlsruhe Institute of Technology (KIT).



Vorteile – Ihr Nutzen

Hohes Drehmoment für höchste Volumenzerspanung

Durch die kompakte Bauweise sind starke Haltekräfte und dadurch eine hohe Drehmomentübertragung dauerhaft garantiert

Serienmäßig feingewuchtet

Mit einer Wuchtgüte von G2,5 bei 25.000 min⁻¹ für hohe Drehzahlen und HPC/HSC-Bearbeitungszentren geeignet

Hohe Flexibilität

Spannung unterschiedlicher Durchmesser durch den Einsatz von geschlitzten oder kühlmitteldichten Zwischenbüchsen

Hervorragende Schwingungsdämpfung

Vermeidung von Mikroausbrüchen, beste Werkstückoberflächen, Schonung der Maschinenspindel, Erhöhung der Werkzeugstandzeiten und dadurch Reduzierung der Kosten

Dauerhafter Rundlauf und Wechselwiederholgenauigkeit ≤ 0,003 mm

Gleichmäßiger Schneideneingriff, erhöhte Standzeiten des Werkzeugs und reduzierte Kosten für Nachschleifen oder Neubeschaffung

Sekundenschneller, µ-genauer Werkzeugwechsel ohne Peripheriegeräte

Zeitersparnis durch Rüstzeitreduzierung und keine Investitions- und Energiekosten durch zusätzliche Spanngeräte

Schmutzrillen für zuverlässige Drehmomentübertragung

Trockene Spannflächen, durch Verdrängung von Öl-, Fett- oder Schmierstoffresten in die Schmutzrinne

Umfassende Kompatibilität

Ideal kombinierbar mit TENDO SVL und TRIBOS SVL Verlängerungen

Hohe Radialsteifigkeit

Kein seitliches Auslenken während des Zerspanprozesses und hohe Formgenauigkeit am Werkstück bei gleichzeitig höchsten Abtragsraten (z. B. 400 cm³/min bei 42CrMo4)

Alle handelsüblichen Schafttypen spannbar

Form A: mit glatter Zylinderschaft, Schaft Form A nach DIN 1835 und DIN 6535 HA

Form AB: mit flacher Stirn und Zylinderschaft mit Mitnahme-
me-
fläche, Schaft Form B nach DIN 1835 und DIN 6535 HB

Form B: mit seitlichen Mitnahme-
me-
flächen, Schaft Form B nach DIN 1835

Form E: mit geneigter Spannfläche, Schaft Form E nach DIN 1835 und DIN 6535 HE

Advantages – Your benefits

High torque for maximum volume machining

Its compact design ensures high holding forces and thus a high torque transmission

Fine-balanced by default

Suitable for high RPM and HPC/HSC machining centers, with a balancing grade of G2.5 at 25,000 RPM

High degree of flexibility

Clamping of different diameters due to the use of slotted or coolant-proof intermediate sleeves

Excellent vibration damping

Micro-blowouts are prevented, best workpiece surfaces, machine spindle protection, increased tool service life resulting in cost reductions

Permanent run-out and repeat accuracy ≤ 0.003 mm

Even cutting action, increased tool service life, and reduced costs for regrinding or buying new tools

Micron precise tool change in seconds without peripheral equipment

Time saving through reduction of set-up time and no investment and energy costs due to additional clamping devices

Dirt grooves for reliable torque transmission

Dry clamping surfaces, by displacement of oil, grease or lubricant residues into the dirt groove

Broad compatibility

Can be ideally combined with TENDO SVL and TRIBOS SVL extensions

High radial rigidity

No lateral deflection during the metal cutting process and high shape accuracy of the workpiece combined with optimum removal rates (e.g. 400 cm³/min for 42CrMo4)

All commercially available tool shank types can be clamped

Form A: with smooth cylindrical shank, shank form A in accordance with DIN 1835 and DIN 6535 HA

Form AB: with flat face and cylindrical shank with pulling face, shank form B in accordance with DIN 1835 and DIN 6535 HB

Form B: with lateral pulling faces, shank form B in accordance with DIN 1835

Form E: with inclined clamping face, shank form E in accordance with DIN 1835 and DIN 6535 HE

1 Spannschraube

Mit der Spannschraube wird der Spannkolben betätigt. Die Spannschraube mit einem Sechskantschlüssel auf Anschlag spannen. Ein Drehmomentschlüssel wird nicht benötigt.

2 Spannkolben

Mit dem Spannkolben wird das Hydraulik-Medium in das Kammer-system gepresst.

3 Dehnbüchse und Kammer-system

Die Dehnbüchse wölbt sich gleichmäßig gegen den Werkzeugschaft. Durch diesen Spannprozess wird der Werkzeugschaft zuerst zentriert und anschließend vollflächig und kräftig gespannt. Das mit dem Hydraulik-Medium gefüllte Kammer-system hat eine dämpfende Wirkung auf das eingespannte Werkzeug. Die Abnutzung der Werkzeugschneide wird minimiert, die Standzeit um bis zu 40 % erhöht.

4 Grundkörper

Am Grundkörper befindet sich die maschinenseitige Schnittstelle.

5 Längenverstellungsschraube

Für eine schnelle und einfache Werkzeugvoreinstellung.

6 Werkzeug

Das Werkzeug wird zentrisch zur Mittelachse gespannt – höchste Rundlauf- und Wechselwiederholgenauigkeit < 0,003 mm.

7 Schmutzrinne

Der enorme Spanndruck des TENDO E compact Hydro-Dehnspannfutters erzeugt eine Verdrängung von Öl-, Fett- oder Schmierstoffresten in die Rinne, wodurch die Spannflächen trocken bleiben.

1 Actuation screw

The clamping screw is used to move the clamping piston. Clamp the clamping screw to dead stop using an Allen key. A torque wrench is not needed.

2 Clamping piston

The actuation piston compresses the hydraulic fluid into the oil chamber system.

3 Expansion sleeve and oil chamber

The expansion sleeve evenly expands against the tool shank. The tool shank is centered first and then clamped powerfully and uniformly across the entire surface during this clamping process. When the chamber system is filled with hydraulic fluid, it has a damping effect on the clamped tool. Wear on the cutting edge is minimized and service life increases by up to 40%.

4 Base body

The machine-side interface is located on the base body.

5 Length adjustment screw

For fast and easy presetting.

6 Tool

The tool is centrally clamped to the center axis – highest run-out and repeat accuracy of < 0.003 mm.

7 Dirt groove

The enormous clamping pressure of the TENDO E compact hydraulic toolholder creates a displacement of oil, grease, or lubricant residues into the groove causing surfaces to remain dry.

TENDO Slim 4ax

Der SCHUNK TENDO Slim 4ax ist der Werkzeughalter für axiale Bearbeitungen und radiale Feinbearbeitung, der als einziger seiner Klasse alle Anforderungen erfüllt: Wärmeschrumpfkantur nach DIN 69882-8, einfache Handhabung, kurze Rüstzeiten, hohe Werkzeugstandzeiten, hohe Flexibilität sowie Plug & Work und die Einsatzmöglichkeit auch bei Minimalmengenschmierung.

TENDO Slim 4ax

The SCHUNK TENDO Slim 4ax is a toolholder for axial machining and radial fine machining. It is the only one in its class to meet all requirements: Heat-shrinking contour according to DIN 69882-8, easy handling, short set-up times, long tool life, high flexibility as well as Plug & Work while it can even be used with minimal quantity lubrication.



Vorteile – Ihr Nutzen

Plug & Work

Einsetzbar in bestehenden Prozessen ohne Umprogrammierung

Serienmäßig feingewuchtet

Mit einer Wuchtgüte von G2,5 bei 25.000 min⁻¹ für hohe Drehzahlen und HSC-Bearbeitung geeignet

Sekundenschneller, µ-genauer Werkzeugwechsel ohne Peripheriegeräte

Zeitersparnis durch Rüstzeitreduzierung und keine Investitions- und Energiekosten durch zusätzliche Spanngeräte

Dauerhafter Rundlauf und Wechselwiederholgenauigkeit < 0,003 mm

Gleichmäßiger Schneideneingriff, erhöhte Standzeiten des Werkzeugs und reduzierte Kosten für Nachschleifen oder Neubeschaffung

Hervorragende Schwingungsdämpfung

Vermeidung von Mikroausbrüchen, beste Werkstückoberflächen, Schonung der Maschinenspindel, Erhöhung der Werkzeugstandzeiten und dadurch Reduzierung der Kosten

Exakte Längenvoreinstellung

Längeneinstellung im Bereich von 0,01 mm Genauigkeit, bei einem Verstellweg von 10 mm

Das Nonplusultra für die axiale Bearbeitung

Bohren, Senken/Fasen, Reiben und Gewinden in 5-Achs-Zentren sowie im Gesenk- und Formenbau

Gute Radialsteifigkeit für beste Formgenauigkeit

Ein robuster Grundkörper verhindert ein seitliches Auslenken während des Zerspanprozesses

Alle handelsüblichen Schafttypen spannbar

Form A: mit glattem Zylinderschaft, Schaft Form A nach DIN 1835 und DIN 6535 HA

Form AB: mit flacher Stirn und Zylinderschaft mit Mitnahme-
me-
flä-
che, Schaft Form B nach DIN 1835 und DIN 6535 HB

Form B: mit seitlichen Mitnahme-
flä-
chen, Schaft Form B nach DIN 1835

Form E: mit geneigter Spannfläche, Schaft Form E nach DIN 1835 und DIN 6535 HE

Hohe Flexibilität

Spannung unterschiedlicher Durchmesser durch den Einsatz von geschlitzten oder kühlmitteldichten Zwischenbüchsen

Schmutzrillen für zuverlässige Drehmomentübertragung

Trockene Spannflächen, durch Verdrängung von Öl-, Fett- oder Schmierstoffresten in die Schmutzrinne

Advantages – Your benefits

Plug & Work

Can be used in existing processes without reprogramming

Fine-balanced by default

Suitable for high rotational speeds and HSC machining centers, with a balancing grade of G2.5 at 25,000 RPM

Micron precise tool change in seconds without peripheral equipment

Time saving through reduction of set-up time and no investment and energy costs due to additional clamping devices

Permanent run-out and repeat accuracy of < 0.003 mm

Even cutting action, increased tool service life, and reduced costs for regrinding or buying new tools

Excellent vibration damping

Micro-blowouts are prevented, best workpiece surfaces, machine spindle protection, increased tool service life resulting in cost reductions

Exact length preadjustment

Length adjustment in the range of 0.01 mm accuracy, with adjustment travel of 10 mm

The ultimate when it comes to axial machining

Boring, counterbore/chamfering, reaming and threading in 5-axis centers and in die and mold construction

Excellent radial rigidity for the best dimensional accuracy

A robust base body prevents lateral deflection during the cutting process

All commercially available tool shank types can be clamped

Form A: with smooth cylindrical shank, shank form A in accordance with DIN 1835 and DIN 6535 HA

Form AB: with flat face and cylindrical shank with pulling face, shank form B in accordance with DIN 1835 and DIN 6535 HB

Form B: with lateral pulling faces, shank form B in accordance with DIN 1835

Form E: with inclined clamping face, shank form E in accordance with DIN 1835 and DIN 6535 HE

High degree of flexibility

Clamping of different diameters due to the use of slotted or coolant-proof intermediate sleeves

Dirt grooves for reliable torque transmission

Dry clamping surfaces, by displacement of oil, grease or lubricant residues into the dirt groove

Technik

Wie alle SCHUNK TENDO Hydro-Dehnspannfutter überzeugt auch der TENDO Slim 4ax mit einer dauerhaft hohen Rundlaufgenauigkeit, perfekter Schwingungsdämpfung und einem sekundenschnellen Werkzeugwechsel per Sechskantschlüssel. Selbst engste Form- und Lagetoleranzen lassen sich präzise einhalten. Investitionen in hochpreisige Peripheriegeräte sind nicht erforderlich.

Technology

Like all SCHUNK TENDO hydraulic expansion toolholders, the TENDO Slim 4ax also impresses with continually high true running accuracy, perfect vibration damping, and tool change within seconds using an Allen key. Even the most narrow shape and positional tolerances can be met. Investments into costly peripheral equipment are not necessary.



1 Kammer-system

Das mit dem Hydraulik-Medium gefüllte Kammer-system hat eine dämpfende Wirkung auf das eingespannte Werkzeug.

2 Dehnbüchse

Die Dehnbüchse wölbt sich gleichmäßig gegen den Werkzeugschaft. Durch diesen Spannprozess wird zuerst der Werkzeugschaft zentriert und anschließend vollflächig und kräftig gespannt.

3 Grundkörper

Am Grundkörper befindet sich die maschinenseitige Schnittstelle.

4 Längenverstellungsschraube

Für eine schnelle und einfache Werkzeugvoreinstellung.

5 Schmutzrinne

Der enorme Spanndruck des TENDO Slim 4ax Hydro-Dehnspannfutters erzeugt eine Verdrängung von Öl-, Fett- oder Schmierstoffresten in die Rinne, wodurch die Spannflächen trocken bleiben.

1 Chamber system

When the oil chamber is filled with hydraulic fluid, it has a damping effect on the clamped tool.

2 Expansion sleeve

The expansion sleeve expands against the tool shank. This clamping process first centers the tool shank before fully clamping it over the whole surface.

3 Base body

The machine-side interface is located on the base body.

4 Length adjustment screw

For fast and easy presetting.

5 Dirt groove

The enormous clamping pressure of the TENDO Slim 4ax hydraulic expansion toolholder creates a displacement of oil, grease, or grease residues into the groove; therefore the clamping surfaces remain dry.

TENDO Slim 4ax Cool Flow

Der SCHUNK TENDO Slim 4ax Cool Flow ist der Werkzeughalter für axiale Bearbeitungen, der als einziger seiner Klasse alle Anforderungen erfüllt. Warmschrumpfkantur nach DIN 69882-8, einfache Handhabung, kurze Rüstzeiten, hohe Werkzeugstandzeiten, hohe Flexibilität sowie Plug & Work und die Einsatzmöglichkeit auch bei Minimalmengenschmierung. Der TENDO Slim 4ax Cool Flow ermöglicht mittels Kühlkanälen in der Wandung eine Peripheriekühlung. Das Kühlmittel wird hierbei direkt an die Werkzeugschneide geleitet.

TENDO Slim 4ax Cool Flow

The SCHUNK TENDO Slim 4ax Cool Flow is the toolholder for axial machining, which is the only one in its class to fulfill all requirements. Heat shrinking contour as per DIN 69882-8, simple handling, short set-up times, long tool service life, high flexibility, as well as Plug & Work, and suitable for the use in applications with minimum quantity lubrication. The TENDO Slim 4ax Cool Flow enables peripheral cooling using cooling channels in the wall. The coolant is fed directly to the cutting edge of the tool.



Vorteile – Ihr Nutzen

Plug & Work

Einsetzbar in bestehenden Prozessen ohne Umprogrammierung

Serienmäßig feingewuchtet

Mit einer Wuchtgüte von G2,5 bei 25.000 min⁻¹ für hohe Drehzahlen und HSC-Bearbeitung geeignet

Sekundenschneller, µ-genauer Werkzeugwechsel ohne Peripheriegeräte

Zeitersparnis durch Rüstzeitreduzierung und keine Investitions- und Energiekosten durch zusätzliche Spanngeräte

Dauerhafter Rundlauf und Wechselwiederholgenauigkeit ≤ 0,006 mm

Gleichmäßiger Schneideneingriff, erhöhte Standzeiten des Werkzeugs und reduzierte Kosten für Nachschleifen oder Neubeschaffung

Hervorragende Schwingungsdämpfung

Vermeidung von Mikroausbrüchen, beste Werkstückoberflächen, Schonung der Maschinenspindel, Erhöhung der Werkzeugstandzeiten und dadurch Reduzierung der Kosten

Exakte Längenvoreinstellung

Längeneinstellung im Bereich von 0,01 mm Genauigkeit, bei einem Verstellweg von 10 mm

Das Nonplusultra für die axiale Bearbeitung

Bohren, Senken/Fasen, Reiben und Gewinden in 5-Achs-Zentren sowie im Gesenk- und Formenbau

Gute Radialsteifigkeit für beste Formgenauigkeit

Ein robuster Grundkörper verhindert ein seitliches Auslenken während des Zerspanprozesses

Alle handelsüblichen Schafttypen spannbar

Form A: mit glattem Zylinderschaft, Schaft Form A nach DIN 1835 und DIN 6535 HA

Form AB: mit flacher Stirn und Zylinderschaft mit Mitnahme-
me-
fläche, Schaft Form B nach DIN 1835 und DIN 6535 HB

Form B: mit seitlichen Mitnahme-
me-
flächen, Schaft Form B nach DIN 1835

Form E: mit geneigter Spannfläche, Schaft Form E nach DIN 1835 und DIN 6535 HE

Hohe Flexibilität

Spannung unterschiedlicher Durchmesser durch den Einsatz von geschlitzten oder kühlmitteldichten Zwischenbüchsen

Schmutzrillen für zuverlässige Drehmomentübertragung

Trockene Spannflächen, durch Verdrängung von Öl-, Fett- oder Schmierstoffresten in die Schmutzrinne

Advantages – Your benefits

Plug & Work

Can be used in existing processes without reprogramming

Fine-balanced by default

Suitable for high rotational speeds and HSC machining centers, with a balancing grade of G2.5 at 25,000 RPM

Micron precise tool change in seconds without peripheral equipment

Time saving through reduction of set-up time and no investment and energy costs due to additional clamping devices

Permanent run-out and repeat accuracy of ≤ 0.006 mm

Even cutting action, increased tool service life, and reduced costs for regrinding or buying new tools

Excellent vibration damping

Micro-blowouts are prevented, best workpiece surfaces, machine spindle protection, increased tool service life resulting in cost reductions

Exact length preadjustment

Length adjustment in the range of 0.01 mm accuracy, with adjustment travel of 10 mm

The ultimate when it comes to axial machining

Boring, counterbore/chamfering, reaming and threading in 5-axis centers and in die and mold construction

Excellent radial rigidity for the best dimensional accuracy

A robust base body prevents lateral deflection during the cutting process

All commercially available tool shank types can be clamped

Form A: with smooth cylindrical shank, shank form A in accordance with DIN 1835 and DIN 6535 HA

Form AB: with flat face and cylindrical shank with pulling face, shank form B in accordance with DIN 1835 and DIN 6535 HB

Form B: with lateral pulling faces, shank form B in accordance with DIN 1835

Form E: with inclined clamping face, shank form E in accordance with DIN 1835 and DIN 6535 HE

High degree of flexibility

Clamping of different diameters due to the use of slotted or coolant-proof intermediate sleeves

Dirt grooves for reliable torque transmission

Dry clamping surfaces, by displacement of oil, grease or lubricant residues into the dirt groove

TENDO Platinum

TENDO „Das Original“ ist das Hydro-Dehnspannfutter von SCHUNK. Das umfangreiche Spektrum von 29 Schnittstellen macht TENDO zum Präzisions-Allrounder, der mit allen Werkzeugmaschinen-spindeln kompatibel ist.

TENDO Platinum

TENDO "The original" is the hydraulic expansion toolholder from SCHUNK. The extensive range of 29 interfaces makes the TENDO toolholder a precision all-rounder that is compatible with all machine tool spindles.



Vorteile – Ihr Nutzen

Alle handelsüblichen Schafttypen spannbar

Form A: mit glatter Zylinderschaft, Schaft Form A nach DIN 1835 und DIN 6535 HA

Form AB: mit flacher Stirn und Zylinderschaft mit Mitnahmefläche, Schaft Form B nach DIN 1835 und DIN 6535 HB

Form B: mit seitlichen Mitnahmeflächen, Schaft Form B nach DIN 1835

Form E: mit geneigter Spannfläche, Schaft Form E nach DIN 1835 und DIN 6535 HE

Serienmäßig feingewuchtet

Mit einer Wuchtgüte von G2,5 bei 25.000 min⁻¹ für hohe Drehzahlen geeignet

Sekundenschneller, µ-genauer Werkzeugwechsel ohne Peripheriegeräte

Zeitersparnis durch Rüstzeitreduzierung und keine Investitions- und Energiekosten durch zusätzliche Spanngeräte

Dauerhafter Rundlauf und Wechselwiederholgenauigkeit < 0,003 mm

Gleichmäßiger Schneideneingriff, erhöhte Standzeiten des Werkzeugs und reduzierte Kosten für Nachschleifen oder Neubeschaffung

Hervorragende Schwingungsdämpfung

Vermeidung von Mikroausbrüchen, beste Werkstückoberflächen, Schonung der Maschinenspindel, Erhöhung der Werkzeugstandzeiten und dadurch Reduzierung der Kosten

Exakte Längeneinstellung

Längeneinstellung im Bereich von 0,01 mm Genauigkeit, bei einem Verstellweg von 10 mm

Hohe Flexibilität

Spannung unterschiedlicher Durchmesser durch den Einsatz von geschlitzten oder kühlmitteldichten Zwischenbüchsen

Umfassende Kompatibilität

Ideal kombinierbar mit TENDO SVL und TRIBOS SVL Verlängerungen

Schmutzrillen für zuverlässige Drehmomentübertragung

Trockene Spannflächen, durch Verdrängung von Öl-, Fett- oder Schmierstoffresten in die Schmutzrinne

Advantages – Your benefits

All commercially available tool shank types can be clamped

Form A: with smooth cylindrical shank, shank form A in accordance with DIN 1835 and DIN 6535 HA

Form AB: with flat face and cylindrical shank with pulling face, shank form B in accordance with DIN 1835 and DIN 6535 HB

Form B: with lateral pulling faces, shank form B in accordance with DIN 1835

Form E: with inclined clamping face, shank form E in accordance with DIN 1835 and DIN 6535 HE

Fine-balanced by default

Suitable for high speeds with a balancing grade of G2.5 at 25,000 RPM

Micron precise tool change in seconds without peripheral equipment

Time saving through reduction of set-up time and no investment and energy costs due to additional clamping devices

Permanent run-out and repeat accuracy of < 0.003 mm

Even cutting action, increased tool service life, and reduced costs for regrinding or buying new tools

Excellent vibration damping

Micro-blowouts are prevented, best workpiece surfaces, machine spindle protection, increased tool service life resulting in cost reductions

Exact length preadjustment

Length adjustment in the range of 0.01 mm accuracy, with adjustment travel of 10 mm

High degree of flexibility

Clamping of different diameters due to the use of slotted or coolant-proof intermediate sleeves

Broad compatibility

Can be ideally combined with TENDO SVL and TRIBOS SVL extensions

Dirt grooves for reliable torque transmission

Dry clamping surfaces, by displacement of oil, grease or lubricant residues into the dirt groove

Technik

Mit einfachsten Handgriffen ist das Werkzeug schnell und prozesssicher gewechselt. Werkzeug in das Hydro-Dehnspannfutter einfügen, die Spannschraube mit einem Sechskantschlüssel auf Anschlag eindrehen – fertig. Ihr Vorteil: Zeitersparnis durch Rüstzeitreduzierung und keine Investitions- und Energiekosten durch zusätzliche Spanngeräte.

Technology

With a few simple actions, the tool can be changed quickly and process reliably. Insert the tool into the hydraulic expansion toolholder, use an Allen key to screw in the clamping screw to dead stop – finished! Your advantage: time savings due to reduced set-up times and no investment and energy costs for additional clamping devices.



1 Spannschraube

Mit der Spannschraube wird der Spannkolben betätigt. Die Spannschraube mit einem Sechskantschlüssel auf Anschlag spannen. Ein Drehmomentschlüssel wird nicht benötigt.

2 Spannkolben

Mit dem Spannkolben wird das Hydraulik-Medium in das Kammer-system gepresst.

3 Dichtungselement

Spezialdichtung für leakagefreie Spannung.

4 Dehnbüchse

Die Dehnbüchse wölbt sich gleichmäßig gegen den Werkzeugschaft. Durch diesen Spannprozess wird zuerst der Werkzeugschaft zentriert und anschließend vollflächig und kräftig gespannt.

5 Kammersystem

Das mit dem Hydraulik-Medium gefüllte Kammersystem hat eine dämpfende Wirkung auf das eingespannte Werkzeug.

6 Grundkörper

Am Grundkörper befindet sich die maschinenseitige Schnittstelle.

7 Werkzeug

Das Werkzeug wird zentrisch zur Mittelachse gespannt – höchste Rundlauf- und Wechselwiederholgenauigkeit < 0,003 mm.

1 Actuation screw

The clamping screw is used to move the clamping piston. Clamp the clamping screw to dead stop using an Allen key. A torque wrench is not needed.

2 Clamping piston

The actuation piston compresses the hydraulic fluid into the oil chamber system.

3 Sealing element

Special sealing for leakage-free clamping.

4 Expansion sleeve

The expansion sleeve expands against the tool shank. This clamping process first centers the tool shank before fully clamping it over the whole surface.

5 Chamber system

When the oil chamber is filled with hydraulic fluid, it has a damping effect on the clamped tool.

6 Base body

The machine-side interface is located on the base body.

7 Tool

The tool is centrally clamped to the center axis – highest run-out and repeat accuracy of < 0.003 mm.

TENDO Zero

Das TENDO Zero Hydro-Dehnspannfutter ist der Profi für enge Toleranzen beim Bohren, Reiben und Ausspindeln – überall dort, wo ein perfekter Rundlauf gefordert ist. Selbst minimale Rundlauffehler des Werkzeugs, der Aufnahme und der Maschinenspindel lassen sich individuell ausgleichen.

TENDO Zero

The TENDO Zero hydraulic expansion toolholder is the professional toolholder for tight tolerances for boring, reaming, and finish boring – wherever perfect run-out accuracy is a must. This enables even minimal run-out errors with tools, mountings, and the machine spindles to be individually compensated.



Vorteile – Ihr Nutzen

Serienmäßig feingewuchtet

Mit einer Wuchtgüte von G2,5 bei 25.000 min⁻¹ für hohe Drehzahlen und HSC-Bearbeitung geeignet

Sekundenschneller, µ-genauer Werkzeugwechsel ohne Peripheriegeräte

Zeitersparnis durch Rüstzeitreduzierung und keine Investitions- und Energiekosten durch zusätzliche Spanngeräte

Einstellbarer Rundlauf von 0 µm möglich

Rundlauffehler von Werkzeughalter und Werkzeug können über vier seitliche Gewindestifte kompensiert werden

Hervorragende Schwingungsdämpfung

Vermeidung von Mikroausbrüchen, beste Werkstückoberflächen, Schonung der Maschinenspindel, Erhöhung der Werkzeugstandzeiten und dadurch Reduzierung der Kosten

Exakte Längenvoreinstellung

Längeneinstellung im Bereich von 0,01 mm Genauigkeit, bei einem Verstellweg von 10 mm

Umfassende Kompatibilität

Ideal kombinierbar mit TENDO SVL und TRIBOS SVL Verlängerungen

Wartungsarm

Durch ein vollkommen geschlossenes System wird eine hohe Lebensdauer garantiert

Alle handelsüblichen Schafttypen spannbar

Form A: mit glattem Zylinderschaft, Schaft Form A nach DIN 1835 und DIN 6535 HA

Form AB: mit flacher Stirn und Zylinderschaft mit Mitnahmefläche, Schaft Form B nach DIN 1835 und DIN 6535 HB

Form B: mit seitlichen Mitnahmeflächen, Schaft Form B nach DIN 1835

Form E: mit geneigter Spannfläche, Schaft Form E nach DIN 1835 und DIN 6535 HE

Schmutzrillen für zuverlässige Drehmomentübertragung

Trockene Spannflächen, durch Verdrängung von Öl-, Fett- oder Schmierstoffresten in die Schmutzrinne

Advantages – Your benefits

Fine-balanced by default

Suitable for high rotational speeds and HSC machining centers, with a balancing grade of G2.5 at 25,000 RPM

Micron precise tool change in seconds without peripheral equipment

Time saving through reduction of set-up time and no investment and energy costs due to additional clamping devices

Adjustable run-out of 0 µm possible

Run-out errors of toolholders and tools can be compensated by using four lateral set-screws

Excellent vibration damping

Micro-blowouts are prevented, best workpiece surfaces, machine spindle protection, increased tool service life resulting in cost reductions

Exact length preadjustment

Length adjustment in the range of 0.01 mm accuracy, with adjustment travel of 10 mm

Broad compatibility

Can be ideally combined with TENDO SVL and TRIBOS SVL extensions

Low maintenance

The completely closed system ensures a long service life

All commercially available tool shank types can be clamped

Form A: with smooth cylindrical shank, shank form A in accordance with DIN 1835 and DIN 6535 HA

Form AB: with flat face and cylindrical shank with pulling face, shank form B in accordance with DIN 1835 and DIN 6535 HB

Form B: with lateral pulling faces, shank form B in accordance with DIN 1835

Form E: with inclined clamping face, shank form E in accordance with DIN 1835 and DIN 6535 HE

Dirt grooves for reliable torque transmission

Dry clamping surfaces, by displacement of oil, grease or lubricant residues into the dirt groove

Technik

Rundlauffehler von Werkzeughalter und Werkzeug können über vier seitliche Gewindestifte kompensiert werden, wodurch ein Rundlauf von 0 µm möglich ist.

Technology

Run-out errors of toolholders and tools can be compensated using four lateral set-screws, which allow a run-out accuracy of 0 µm.



1 Justierschraube

TENDO Zero hat einen einstellbaren Rundlauf. Rundlauffehler von Werkzeughalter und Werkzeug können über vier seitliche Gewindestifte kompensiert werden.

2 Spannschraube

Mit der Spannschraube wird der Spannkolben betätigt. Die Spannschraube mit einem Sechskantschlüssel auf Anschlag spannen. Ein Drehmomentschlüssel wird nicht benötigt.

3 Längenverstellungsschraube

Für eine schnelle und einfache Werkzeugvoreinstellung.

4 Grundkörper

Am Grundkörper befindet sich die maschinenseitige Schnittstelle.

5 Dehnbüchse und Kammersystem

Die Dehnbüchse wölbt sich gleichmäßig gegen den Werkzeugschaft. Durch diesen Spannprozess wird der Werkzeugschaft zuerst zentriert und anschließend vollflächig und kräftig gespannt. Das mit dem Hydraulik-Medium gefüllte Kammersystem hat eine dämpfende Wirkung auf das eingespannte Werkzeug. Die Abnutzung der Werkzeugschneide wird minimiert, die Standzeit um bis zu 40 % erhöht.

6 Schmutzrinne

Der enorme Spanndruck des TENDO Zero Hydro-Dehnspannfutters erzeugt eine Verdrängung von Öl-, Fett- oder Schmierstoffresten in die Rinne, wodurch die Spannflächen trocken bleiben.

1 Adjusting screw

TENDO Zero has an adjustable run-out accuracy. Concentricity errors of toolholders and tools can be compensated by using four lateral set-screws.

2 Actuation screw

The clamping screw is used to move the clamping piston. Clamp the clamping screw to dead stop using an Allen key. A torque wrench is not needed.

3 Length adjustment screw

For fast and easy presetting.

4 Base body

The machine-side interface is located on the base body.

5 Expansion sleeve and oil chamber

The expansion sleeve evenly expands against the tool shank. The tool shank is centered first and then clamped powerfully and uniformly across the entire surface during this clamping process. When the chamber system is filled with hydraulic fluid, it has a damping effect on the clamped tool. Wear on the cutting edge is minimized and service life increases by up to 40%.

6 Dirt groove

The enormous clamping pressure of the TENDO Zero hydraulic expansion toolholder creates a displacement of oil, grease, or lubricant residues into the groove, therefore the clamping surfaces stay dry.

TENDO ES

TENDO ES mit Null-Störkontur kommt zum Einsatz, wenn jeder Zentimeter im Maschinenraum zählt. Das extrem kurze Hydro-Dehnspannfutter von SCHUNK ist perfekt geeignet für die Bearbeitung von großen Werkstücken auch bei beengten Platzverhältnissen im Maschinenraum und für die Tieflochbohrung.

TENDO ES

TENDO ES, with zero interfering contour is used, when every centimeter in the machine room counts. The extremely short hydraulic expansion toolholder from SCHUNK is perfectly suitable for machining large workpieces – even in confined spaces in the machine room – and for deep-hole drilling.



Vorteile – Ihr Nutzen

Keine Störkontur

Ideale Bewegungsfreiheit in begrenzten Arbeitsräumen

Serienmäßig feingewuchtet

Mit einer Wuchtgüte von G2,5 bei 25.000 min⁻¹ für hohe Drehzahlen geeignet

Sekundenschneller, µ-genauer Werkzeugwechsel ohne Peripheriegeräte

Zeitersparnis durch Rüstzeitreduzierung und keine Investitions- und Energiekosten durch zusätzliche Spannengeräte

Dauerhafter Rundlauf und Wechselwiederholgenauigkeit < 0,003 mm

Gleichmäßiger Schneideneingriff, erhöhte Standzeiten des Werkzeugs und reduzierte Kosten für Nachschleifen oder Neubeschaffung

Hervorragende Schwingungsdämpfung

Vermeidung von Mikroausbrüchen, beste Werkstückoberflächen, Schonung der Maschinenspindel, Erhöhung der Werkzeugstandzeiten und dadurch Reduzierung der Kosten

Exakte Längenvoreinstellung

Längeneinstellung im Bereich von 0,01 mm Genauigkeit, bei einem Verstellweg von 10 mm

Hohe Flexibilität

Spannung unterschiedlicher Durchmesser durch den Einsatz von geschlitzten oder kühlmitteldichten Zwischenbüchsen

Umfassende Kompatibilität

Ideal kombinierbar mit TENDO SVL und TRIBOS SVL Verlängerungen

Schmutzrillen für zuverlässige Drehmomentübertragung

Trockene Spannflächen, durch Verdrängung von Öl-, Fett- oder Schmierstoffresten in die Schmutzrinne

Alle handelsüblichen Schafttypen spannbar

Form A: mit glatter Zylinderschaft, Schaft Form A nach DIN 1835 und DIN 6535 HA

Form AB: mit flacher Stirn und Zylinderschaft mit Mitnahme-
fläche, Schaft Form B nach DIN 1835 und DIN 6535 HB

Form B: mit seitlichen Mitnahme-
flächen, Schaft Form B nach DIN 1835

Form E: mit geneigter Spannfläche, Schaft Form E nach DIN 1835 und DIN 6535 HE

Advantages – Your benefits

No interfering contour

Optimal freedom of movement where working space is limited

Fine-balanced by default

Suitable for high speeds with a balancing grade of G2.5 at 25,000 RPM

Micron precise tool change in seconds without peripheral equipment

Time saving through reduction of set-up time and no investment and energy costs due to additional clamping devices

Permanent run-out and repeat accuracy of < 0.003 mm

Even cutting action, increased tool service life, and reduced costs for regrinding or buying new tools

Excellent vibration damping

Micro-blowouts are prevented, best workpiece surfaces, machine spindle protection, increased tool service life resulting in cost reductions

Exact length preadjustment

Length adjustment in the range of 0.01 mm accuracy, with adjustment travel of 10 mm

High degree of flexibility

Clamping of different diameters due to the use of slotted or coolant-proof intermediate sleeves

Broad compatibility

Can be ideally combined with TENDO SVL and TRIBOS SVL extensions

Dirt grooves for reliable torque transmission

Dry clamping surfaces, by displacement of oil, grease or lubricant residues into the dirt groove

All commercially available tool shank types can be clamped

Form A: with smooth cylindrical shank, shank form A in accordance with DIN 1835 and DIN 6535 HA

Form AB: with flat face and cylindrical shank with pulling face, shank form B in accordance with DIN 1835 and DIN 6535 HB

Form B: with lateral pulling faces, shank form B in accordance with DIN 1835

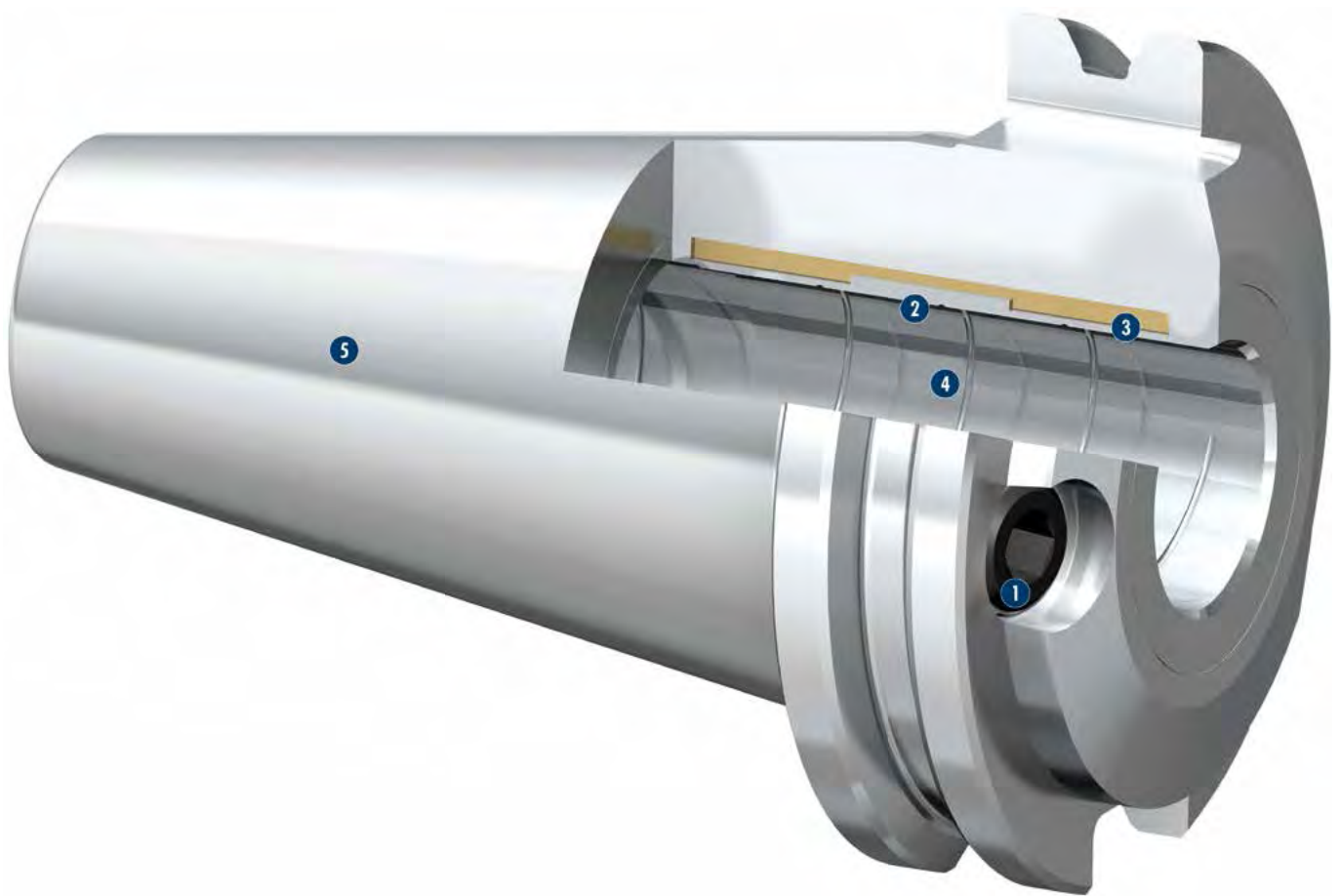
Form E: with inclined clamping face, shank form E in accordance with DIN 1835 and DIN 6535 HE

Technik

Die Aufnahme des Werkzeugs oder der Werkzeugverlängerung erfolgt direkt im Aufnahmekegel. Der Aufnahmekegel wird in der Spindel abgestützt. Das Resultat: höchste Radialsteifigkeit bei hohen Drehmomenten und viel zusätzlicher Platz im Maschinenraum.

Technology

Tools or tool extensions are directly mounted in the mounting taper. The mounting taper is supported in the spindle. The result: maximum radial rigidity at high torques and plenty of additional space in the machine room.



1 Spannschraube

Mit der Spannschraube wird der Spannkolben betätigt. Die Spannschraube mit einem Sechskantschlüssel auf Anschlag spannen. Ein Drehmomentschlüssel wird nicht benötigt.

2 Dehnbüchse

Die Dehnbüchse wölbt sich gleichmäßig gegen den Werkzeugschaft. Durch diesen Spannprozess wird zuerst der Werkzeugschaft zentriert und anschließend vollflächig und kräftig gespannt.

3 Kammersystem

Das mit dem Hydraulik-Medium gefüllte Kammersystem hat eine dämpfende Wirkung auf das eingespannte Werkzeug.

4 Schmutzrinne

Der enorme Spanndruck des TENDO ES Hydro-Dehnspannfutters erzeugt eine Verdrängung von Öl-, Fett- oder Schmierstoffresten in die Rinne, wodurch die Spannflächen trocken bleiben.

5 Grundkörper

Am Grundkörper befindet sich die maschinenseitige Schnittstelle.

1 Actuation screw

The clamping screw is used to move the clamping piston. Clamp the clamping screw to dead stop using an Allen key. A torque wrench is not needed.

2 Expansion sleeve

The expansion sleeve expands against the tool shank. This clamping process first centers the tool shank before fully clamping it over the whole surface.

3 Chamber system

When the oil chamber is filled with hydraulic fluid, it has a damping effect on the clamped tool.

4 Dirt groove

The enormous clamping pressure of the TENDO hydraulic expansion toolholder creates a displacement of oil, grease, or lubricant residues into the groove causing surfaces to remain dry.

5 Base body

The machine-side interface is located on the base body.

TENDO LSS

TENDO LSS überwindet Grenzen selbst bei kniffligsten Aufgaben bei der Bearbeitung in engsten Winkeln und schwer zugänglichen Stellen von Werkstücken. Dank hoher Stabilität und hoher Radialsteifigkeit ist der superschlanke Werkzeughalter ideal geeignet zum Bohren, Reiben und Schlichtfräs-Bearbeitungen.

TENDO LSS

TENDO LSS negotiates the obstacles posed even by trickiest of tasks, when machining at the narrowest of angles and where workpieces are difficult to access. Due to the high stability and high radial rigidity, the super-slim toolholder is ideally suitable for boring, reaming, and finish milling machining operations.



Vorteile – Ihr Nutzen

Störkonturoptimiert

Hervorragende Werkstückzugänglichkeit

Dauerhafter Rundlauf und Wechselwiederholgenauigkeit $\leq 0,006$ mm

Gleichmäßiger Schneideneingriff, erhöhte Standzeiten des Werkzeugs und reduzierte Kosten für Nachschleifen oder Neubeschaffung

Hervorragende Schwingungsdämpfung

Vermeidung von Mikroausbrüchen, beste Werkstückoberflächen, Schonung der Maschinenspindel, Erhöhung der Werkzeugstandzeiten und dadurch Reduzierung der Kosten

Sekundenschneller, μ -genauer Werkzeugwechsel ohne Peripheriegeräte

Zeitersparnis durch Rüstzeitreduzierung und keine Investitions- und Energiekosten durch zusätzliche Spanngeräte

Exakte axiale Längeneinstellung

Längeneinstellung im Bereich von 0,01 mm Genauigkeit, bei einem Verstellweg von 10 mm

Serienmäßig feingewuchtet

Mit einer Wuchtgüte von G2,5 bei 25.000 min⁻¹ für hohe Drehzahlen geeignet

Umfassende Kompatibilität

Ideal kombinierbar mit TENDO SVL und TRIBOS SVL Verlängerungen

Hohe Flexibilität

Spannung unterschiedlicher Durchmesser durch den Einsatz von geschlitzten oder kühlmitteldichten Zwischenbüchsen

Schmutzrillen für zuverlässige Drehmomentübertragung

Trockene Spannflächen, durch Verdrängung von Öl-, Fett- oder Schmierstoffresten in die Schmutzrinne

Alle handelsüblichen Schafttypen spannbar

Form A: mit glatter Zylinderschaft, Schaft Form A nach DIN 1835 und DIN 6535 HA

Form AB: mit flacher Stirn und Zylinderschaft mit Mitnahme-
fläche, Schaft Form B nach DIN 1835 und DIN 6535 HB

Form B: mit seitlichen Mitnahme-
flächen, Schaft Form B nach DIN 1835

Form E: mit geneigter Spannfläche, Schaft Form E nach DIN 1835 und DIN 6535 HE

Advantages – Your benefits

Optimized interfering contours

Excellent workpiece accessibility

Permanent run-out and repeat accuracy of ≤ 0.006 mm

Even cutting action, increased tool service life, and reduced costs for regrinding or buying new tools

Excellent vibration damping

Micro-blowouts are prevented, best workpiece surfaces, machine spindle protection, increased tool service life resulting in cost reductions

Micron precise tool change in seconds without peripheral equipment

Time saving through reduction of set-up time and no investment and energy costs due to additional clamping devices

Exact axial length preadjustment

Length adjustment in the range of 0.01 mm accuracy, with adjustment travel of 10 mm

Fine-balanced by default

Suitable for high speeds with a balancing grade of G2.5 at 25,000 RPM

Broad compatibility

Can be ideally combined with TENDO SVL and TRIBOS SVL extensions

High degree of flexibility

Clamping of different diameters due to the use of slotted or coolant-proof intermediate sleeves

Dirt grooves for reliable torque transmission

Dry clamping surfaces, by displacement of oil, grease or lubricant residues into the dirt groove

All commercially available tool shank types can be clamped

Form A: with smooth cylindrical shank, shank form A in accordance with DIN 1835 and DIN 6535 HA

Form AB: with flat face and cylindrical shank with pulling face, shank form B in accordance with DIN 1835 and DIN 6535 HB

Form B: with lateral pulling faces, shank form B in accordance with DIN 1835

Form E: with inclined clamping face, shank form E in accordance with DIN 1835 and DIN 6535 HE

Technik

Mit einfachsten Handgriffen ist das Werkzeug schnell und prozesssicher gewechselt. Werkzeug in das Hydro-Dehnspannfutter einfügen, die Spannschraube mit einem Sechskantschlüssel auf Anschlag eindrehen – fertig. Ihr Vorteil: Zeitersparnis durch Rüstzeitreduzierung und keine Investitions- und Energiekosten durch zusätzliche Spannvorrichtungen.

Technology

With a few simple actions, the tool can be changed quickly and process reliably. Insert the tool into the hydraulic expansion toolholder, use an Allen key to screw in the clamping screw to dead stop – finished! Your advantage: time savings due to reduced set-up times and no investment and energy costs for additional clamping devices.



1 Spannschraube

Mit der Spannschraube wird der Spannkolben betätigt. Die Spannschraube mit einem Sechskantschlüssel auf Anschlag spannen. Ein Drehmomentschlüssel wird nicht benötigt.

2 Spannkolben

Mit dem Spannkolben wird das Hydraulik-Medium in das Kammer-system gepresst.

3 Dehnbüchse und Kammer-system

Die Dehnbüchse wölbt sich gleichmäßig gegen den Werkzeugschaft. Durch diesen Spannprozess wird der Werkzeugschaft zuerst zentriert und anschließend vollflächig und kräftig gespannt. Das mit dem Hydraulik-Medium gefüllte Kammer-system hat eine dämpfende Wirkung auf das eingespannte Werkzeug. Die Abnutzung der Werkzeugschneide wird minimiert, die Standzeit um bis zu 40 % erhöht.

4 Grundkörper

Am Grundkörper befindet sich die maschinenseitige Schnittstelle.

5 Längenverstellungsschraube

Für eine schnelle und einfache Werkzeugvoreinstellung.

6 Schmutzrinne

Der enorme Spanndruck des TENDO LSS Hydro-Dehnspannfutters erzeugt eine Verdrängung von Öl-, Fett- oder Schmierstoffresten in die Rinne, wodurch die Spannflächen trocken bleiben.

1 Actuation screw

The clamping screw is used to move the clamping piston. Clamp the clamping screw to dead stop using an Allen key. A torque wrench is not needed.

2 Clamping piston

The actuation piston compresses the hydraulic fluid into the oil chamber system.

3 Expansion sleeve and oil chamber

The expansion sleeve evenly expands against the tool shank. The tool shank is centered first and then clamped powerfully and uniformly across the entire surface during this clamping process. When the chamber system is filled with hydraulic fluid, it has a damping effect on the clamped tool. Wear on the cutting edge is minimized and service life increases by up to 40%.

4 Base body

The machine-side interface is located on the base body.

5 Length adjustment screw

For fast and easy presetting.

6 Dirt groove

The enormous clamping pressure of the TENDO hydraulic expansion toolholder creates a displacement of oil, grease, or lubricant residues into the groove, whereby the clamping surfaces stay dry.

TENDO RLA

Durch die Justierung des feinfühligem Verstellgetriebes sorgt der Rüstzeitenkiller für die μ -genaue Positionierung der Werkzeuglänge. Die Längeneinstellschraube ist mit einem vorder- und rückseitigen Anschlag versehen.

TENDO RLA

When the sensitive adjusting mechanism is oriented, it gives you micron precise positioning for the tool length. The length adjustment screw is equipped with a front and back stop.



Vorteile – Ihr Nutzen

Kompaktes Verstellgetriebe

Dies garantiert eine μ -genaue Längenverstellung des Zerspanungswerkzeugs.

Keine Positionsveränderung

Durch die selbsthemmende Verstellerschraube

Keine radiale Veränderung der Einstellschraube

Die Wuchtgüte wird nicht beeinträchtigt

μ -genaue Längenverstellung

10 mm Verstellweg für alle Spanndurchmesser mit vorder- und rückseitigem Anschlag der Verstellerschraube

Sekundenschneller, μ -genauer Werkzeugwechsel ohne Peripheriegeräte

Zeitersparnis durch Rüstzeitreduzierung und keine Investitions- und Energiekosten durch zusätzliche Spanngeräte

Dauerhafter Rundlauf und Wechselwiederholgenauigkeit < 0,003 mm

Gleichmäßiger Schneideneingriff, erhöhte Standzeiten des Werkzeugs und reduzierte Kosten für Nachschleifen oder Neubeschaffung

Serienmäßig feingewuchtet

Mit einer Wuchtgüte von G2,5 bei 25.000 min⁻¹ für hohe Drehzahlen geeignet

Umfassende Kompatibilität

Ideal kombinierbar mit TENDO SVL und TRIBOS SVL Verlängerungen

Hervorragende Schwingungsdämpfung

Vermeidung von Mikroausbrüchen, beste Werkstückoberflächen, Schonung der Maschinenspindel, Erhöhung der Werkzeugstandzeiten und dadurch Reduzierung der Kosten

Exakte Längenvoreinstellung

Axial oder radial betätigbar, für eine schnelle und einfache Werkzeuvoreinstellung

Hohe Flexibilität

Spannung unterschiedlicher Durchmesser durch den Einsatz von geschlitzten oder kühlmitteldichten Zwischenbüchsen

Alle handelsüblichen Schafttypen spannbar

Form A: mit glattem Zylinderschaft, Schaft Form A nach DIN 1835 und DIN 6535 HA

Form AB: mit flacher Stirn und Zylinderschaft mit Mitnahme-
fläche, Schaft Form B nach DIN 1835 und DIN 6535 HB

Form B: mit seitlichen Mitnahme-
flächen, Schaft Form B nach DIN 1835

Form E: mit geneigter Spannfläche, Schaft Form E nach DIN 1835 und DIN 6535 HE

Advantages – Your benefits

Compact adjustment gears

This ensures micron-precise length adjustment of the metal-cutting tool.

No change of the position

Due to the self-locking adjusting screw

No radial change of the adjustment screw

The balancing grade is not affected

Micron precise length adjustment

10 mm adjustment travel for all clamping diameters, with front and back stop of the adjustment screw

Micron precise tool change in seconds without peripheral equipment

Time saving through reduction of set-up time and no investment and energy costs due to additional clamping devices

Permanent run-out and repeat accuracy of < 0.003 mm

Even cutting action, increased tool service life, and reduced costs for regrinding or buying new tools

Fine-balanced by default

Suitable for high speeds with a balancing grade of G2.5 at 25,000 RPM

Broad compatibility

Can be ideally combined with TENDO SVL and TRIBOS SVL extensions

Excellent vibration damping

Micro-blowouts are prevented, best workpiece surfaces, machine spindle protection, increased tool service life resulting in cost reductions

Exact length preadjustment

Can be actuated radially or axially for quick and easy tool presetting

High degree of flexibility

Clamping of different diameters due to the use of slotted or coolant-proof intermediate sleeves

All commercially available tool shank types can be clamped

Form A: with smooth cylindrical shank, shank form A in accordance with DIN 1835 and DIN 6535 HA

Form AB: with flat face and cylindrical shank with pulling face, shank form B in accordance with DIN 1835 and DIN 6535 HB

Form B: with lateral pulling faces, shank form B in accordance with DIN 1835

Form E: with inclined clamping face, shank form E in accordance with DIN 1835 and DIN 6535 HE

Technik

Die Längeneinstellschraube ist selbsthemmend, die Position des Werkzeuges kann weder durch das Eigengewicht noch durch axialen Druck verändert werden. Die Wuchtgüte wird nicht beeinträchtigt.

Betätigt wird die radiale Längenverstellung einfach und prozesssicher über eine Einstellschraube mit Hilfe eines Sechskantschlüssels.

Technology

The length adjustment screw is self-locking, so the position of the tool can't be changed by its own weight or through axial pressure. The balancing grade is not affected.

Radial length adjustment can be actuated easily and process reliably using a set screw and an Allen key.



1 Antriebsschnecke (Einstellschraube)

Der radial betätigte Verstellmechanismus garantiert eine μ -genaue Voreinstellung von Werkzeuglängen.

2 Spannschraube

Mit der Spannschraube wird der Spannkolben betätigt. Die Spannschraube mit einem Sechskantschlüssel auf Anschlag spannen. Ein Drehmomentschlüssel wird nicht benötigt.

3 Antriebsschnecke (Verstellschraube)

10 mm Verstellweg für alle Spanndurchmesser mit vorder- und rückseitigem Anschlag der Verstellschraube

1 Drive worm (set screw)

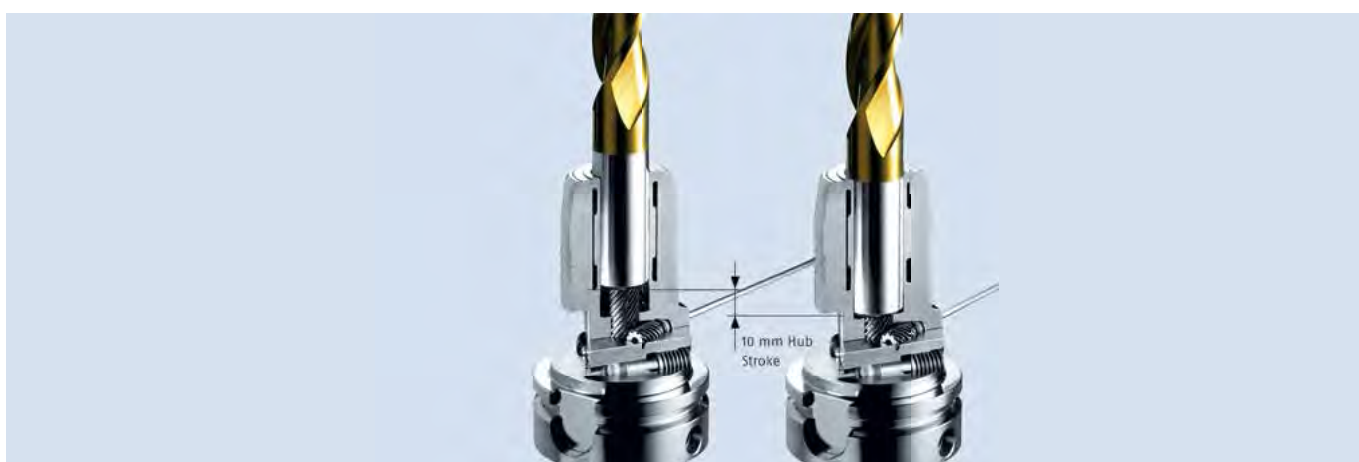
The radially actuated adjustment mechanism ensures micron-precise presetting of tool lengths.

2 Actuation screw

The clamping screw is used to move the clamping piston. Clamp the clamping screw to dead stop using an Allen key. A torque wrench is not needed.

3 Drive worm (adjustment screw)

10 mm adjustment travel for all clamping diameters, with front and back stop of the adjustment screw

Axiale und radiale Längenvorgabe**Axial and radial Length Specification**

Radial betätigbarer Verstellmechanismus zur μ -genauen und sekundenschnellen Voreinstellung von Werkzeuglängen.

Radially operated adjustment mechanism for presetting the tool length micron precise in seconds.

TENDO Turn

Neben Highlights wie dem flexiblen Spannbereich durch Zwischenbüchsen, der Rundlauf und Wiederholgenauigkeit von $< 0,003$ mm (DSE-Doppelspanneinsatz) und der einfachen Handhabung überzeugt TENDO Turn vor allem durch die einzigartige Schwingungsdämpfung. Dadurch lassen sich exzellente Werkstückoberflächen realisieren.

TENDO Turn

In addition to highlights such as the versatile clamping range by using intermediate sleeves, the run-out and repeat accuracy of < 0.003 mm (DSE double clamping insert), and the easy handling, TENDO Turn particularly impresses by its unique vibration damping. This helps you to realize excellent workpiece surfaces.



Vorteile – Ihr Nutzen

Exakte axiale Längeneinstellung

Längeneinstellung im Bereich von 0,01 mm Genauigkeit, bei einem Verstellweg von 10 mm

Dauerhafter Rundlauf und Wechselwiederholgenauigkeit < 0,003 mm

Beste Oberflächenergebnisse, präziseste Bearbeitung und sichere Prozesse durch einen gleichmäßigen Schneideeingriff und höchste Reproduzierbarkeit

Hervorragende Schwingungsdämpfung

Vermeidung von Mikroausbrüchen, beste Werkstückoberflächen, Schonung der Maschinenspindel, Erhöhung der Werkzeugstandzeiten und dadurch Reduzierung der Kosten

Sekundenschneller, μ -genauer Werkzeugwechsel ohne Peripheriegeräte

Zeitersparnis durch Rüstzeitreduzierung und keine Investitions- und Energiekosten durch zusätzliche Spanngeräte

Wartungsarm

Durch ein vollkommen geschlossenes System wird eine hohe Lebensdauer garantiert

Serienmäßig feingewuchtet

Mit einer Wuchtgüte von G2,5 bei 25.000 min⁻¹ für hohe Drehzahlen geeignet (Doppelspanneinsatz-DSE)

Hohe Flexibilität

Spannung unterschiedlicher Durchmesser durch den Einsatz von geschlitzten oder kühlmitteldichten Zwischenbüchsen

Umfassende Kompatibilität

Ideal kombinierbar mit TENDO SVL und TRIBOS SVL Verlängerungen

Alle handelsüblichen Schafttypen spannbar

Form A: mit glattem Zylinderschaft, Schaft Form A nach DIN 1835 und DIN 6535 HA

Form AB: mit flacher Stirn und Zylinderschaft mit Mitnahme-
me-
fläche, Schaft Form B nach DIN 1835 und DIN 6535 HB

Form B: mit seitlichen Mitnahme-
me-
flächen, Schaft Form B nach DIN 1835

Form E: mit geneigter Spannfläche, Schaft Form E nach DIN 1835 und DIN 6535 HE

Schmutzrillen für zuverlässige Drehmomentübertragung

Trockene Spannflächen, durch Verdrängung von Öl-, Fett- oder Schmierstoffresten in die Schmutzrinne

Advantages – Your benefits

Exact axial length preadjustment

Length adjustment in the range of 0.01 mm accuracy, with adjustment travel of 10 mm

Permanent run-out and repeat accuracy of < 0.003 mm

Optimum surface results, high precision processing and safe processes due to uniform cutting action and highest reproducibility

Excellent vibration damping

Micro-blowouts are prevented, best workpiece surfaces, machine spindle protection, increased tool service life resulting in cost reductions

Micron precise tool change in seconds without peripheral equipment

Time saving through reduction of set-up time and no investment and energy costs due to additional clamping devices

Low maintenance

The completely closed system ensures a long service life

Fine-balanced by default

Suitable for high speeds with a balancing grade of G2.5 at 25,000 RPM (double clamping insert DSE)

High degree of flexibility

Clamping of different diameters due to the use of slotted or coolant-proof intermediate sleeves

Broad compatibility

Can be ideally combined with TENDO SVL and TRIBOS SVL extensions

All commercially available tool shank types can be clamped

Form A: with smooth cylindrical shank, shank form A in accordance with DIN 1835 and DIN 6535 HA

Form AB: with flat face and cylindrical shank with pulling face, shank form B in accordance with DIN 1835 and DIN 6535 HB

Form B: with lateral pulling faces, shank form B in accordance with DIN 1835

Form E: with inclined clamping face, shank form E in accordance with DIN 1835 and DIN 6535 HE

Dirt grooves for reliable torque transmission

Dry clamping surfaces, by displacement of oil, grease or lubricant residues into the dirt groove

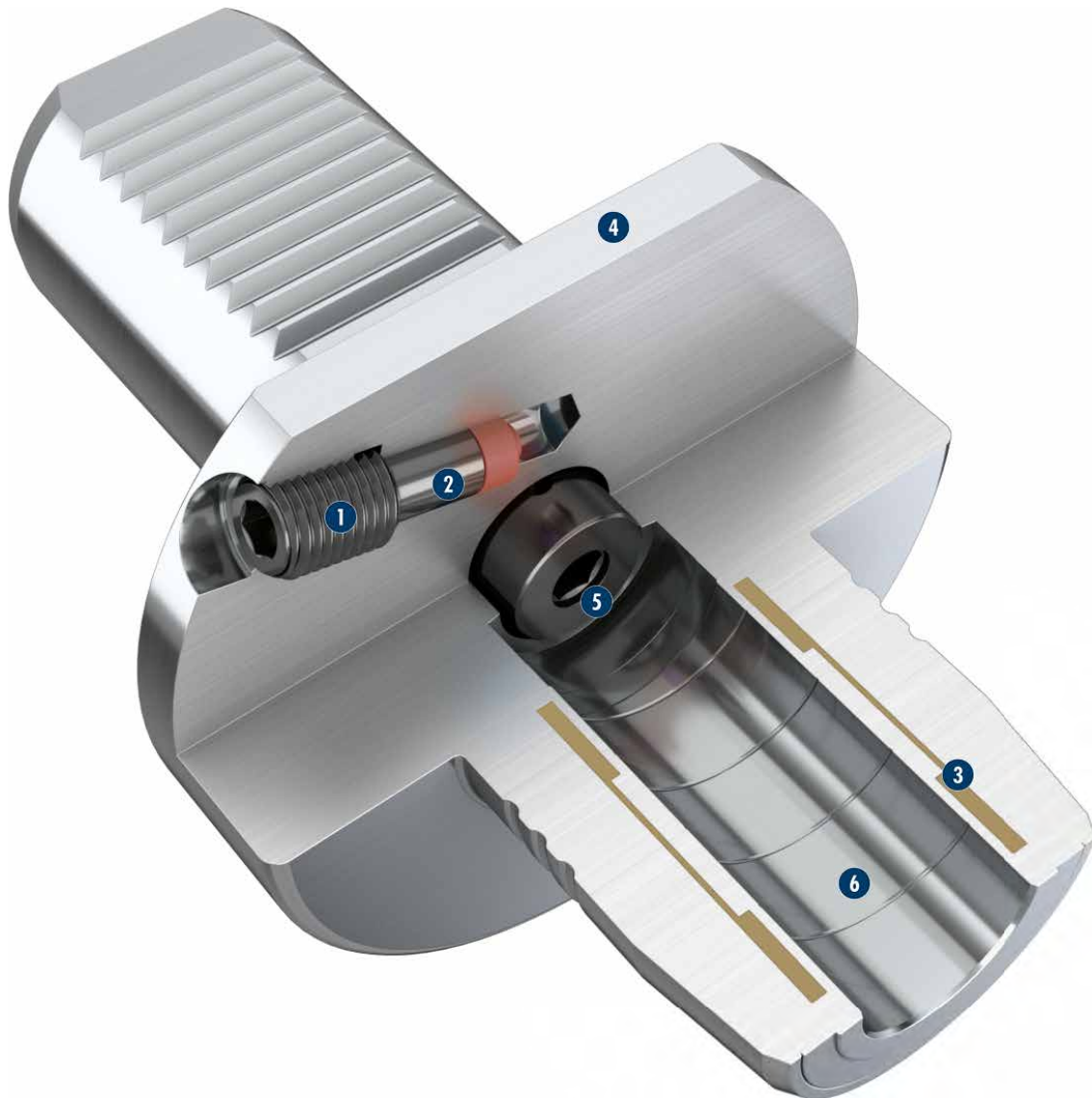
Technik

Zur Direktaufnahme in den Revolver der Drehmaschine. Erhältlich mit VDI 25-, VDI 30- oder VDI 40-Schnittstelle. Der TENDO Turn bietet durch seine kompakte Bauweise eine optimale Zugänglichkeit im Revolver und eignet sich für innere Kühlmittelzufuhr. Zusätzlich ist er mit einer axialen Längenverstellungsschraube zur komfortablen Werkzeugvoreinstellung außerhalb der Maschine sowie einer zweiten Betätigungsschraube ausgestattet.

Technology

For direct mounting in the turret of a lathe. Available with VDI 25, VDI 30, or VDI 40 interface.

Due to its compact design, the TENDO Turn provides optimum accessibility in the revolver, and is suitable for internal coolant supply. In addition, it is equipped with an axial length-setting screw for convenient tool presetting outside the machine, as well as a second actuating screw.



1 Spannschraube

Mit der Spannschraube wird der Spannkolben betätigt. Die Spannschraube mit einem Sechskantschlüssel auf Anschlag spannen. Ein Drehmomentschlüssel wird nicht benötigt.

2 Spannkolben

Mit dem Spannkolben wird das Hydraulik-Medium in das Kammer-system gepresst.

3 Dehnbüchse und Kammer-system

Die Dehnbüchse wölbt sich gleichmäßig gegen den Werkzeugschaft. Durch diesen Spannprozess wird der Werkzeugschaft zuerst zentriert und anschließend vollflächig und kräftig gespannt. Das mit dem Hydraulik-Medium gefüllte Kammer-system hat eine dämpfende Wirkung auf das eingespannte Werkzeug. Die Abnutzung der Werkzeugschneide wird minimiert, die Standzeit um bis zu 40 % erhöht.

4 Grundkörper

Am Grundkörper befindet sich die maschinenseitige Schnittstelle.

5 Längenverstellungsschraube

Für eine schnelle und einfache Werkzeugvoreinstellung.

6 Schmutzrinne

Der enorme Spanndruck des TENDO Turn Hydro-Dehnspannfutters erzeugt eine Verdrängung von Öl-, Fett- oder Schmierstoffresten in die Rinne, wodurch die Spannflächen trocken bleiben.

1 Actuation screw

The clamping screw is used to move the clamping piston. Clamp the clamping screw to dead stop using an Allen key. A torque wrench is not needed.

2 Clamping piston

The actuation piston compresses the hydraulic fluid into the oil chamber system.

3 Expansion sleeve and oil chamber

The expansion sleeve evenly expands against the tool shank. The tool shank is centered first and then clamped powerfully and uniformly across the entire surface during this clamping process. When the chamber system is filled with hydraulic fluid, it has a damping effect on the clamped tool. Wear on the cutting edge is minimized and service life increases by up to 40%.

4 Base body

The machine-side interface is located on the base body.

5 Length adjustment screw

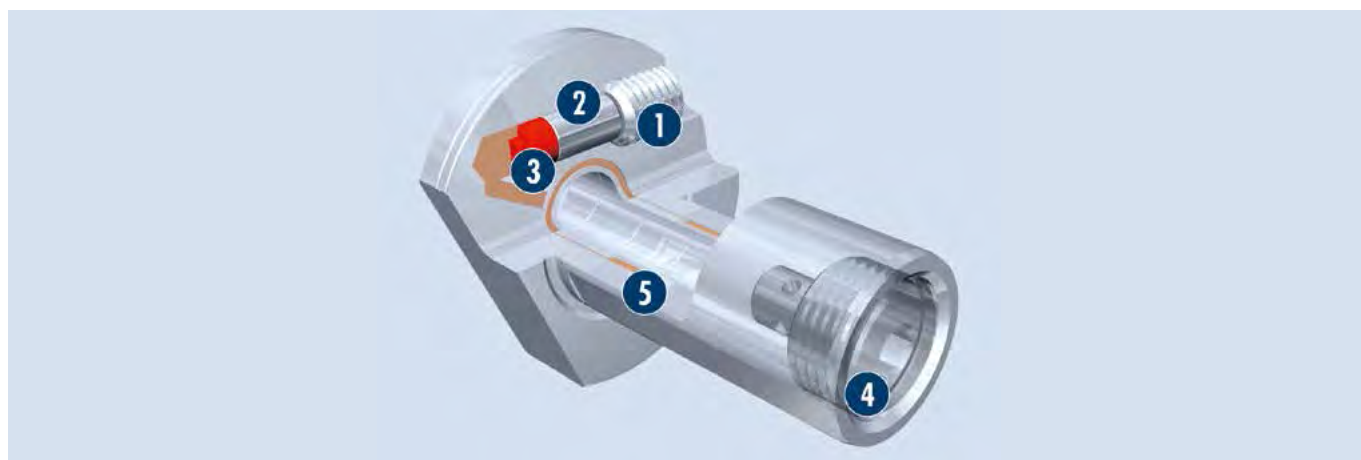
For fast and easy presetting.

6 Dirt groove

The enormous clamping pressure of the TENDO Turn hydraulic expansion toolholder creates a displacement of oil, grease, or lubricant residues into the groove, whereby the clamping surfaces stay dry.

TENDO Turn Drehmaschinen-Klemmeinsatz DKE

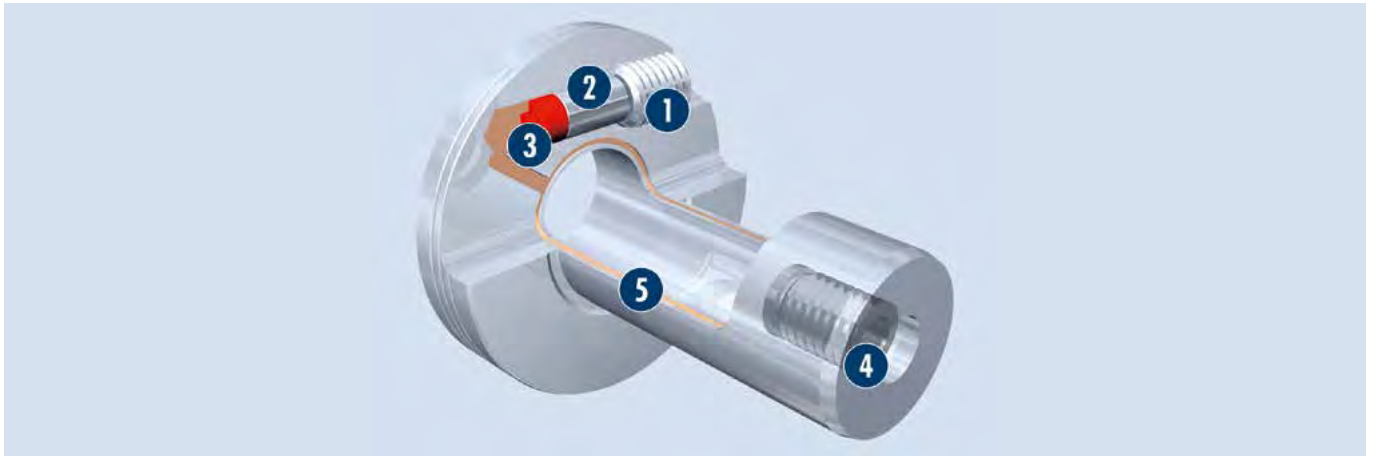
TENDO Turn Lathes Clamping Insert DKE



Steigern Sie die Produktivität Ihres vorhandenen Equipments durch die Verwendung des Drehmaschinen-Klemmeinsatzes DKE. TENDO Turn DKE ist auf keine spezifische Schnittstelle angewiesen und kann in jedem handelsüblichen VDI-Bohrstangenhalter zur Absorbierung auftretender Schwingungen aufgenommen werden.

Increase the productivity of your existing equipment by using the lathe clamping insert DKE. TENDO Turn DKE does not require any specific interface and can be held in any customary VDI bore rod holders in order to absorb vibrations.

1 Spannschraube**2 Spannkolben****3 Dichtungselement****4 Längenverstellungsschraube****5 Kammer-system****1 Actuation screw****2 Clamping piston****3 Sealing element****4 Length adjustment screw****5 Chamber system**

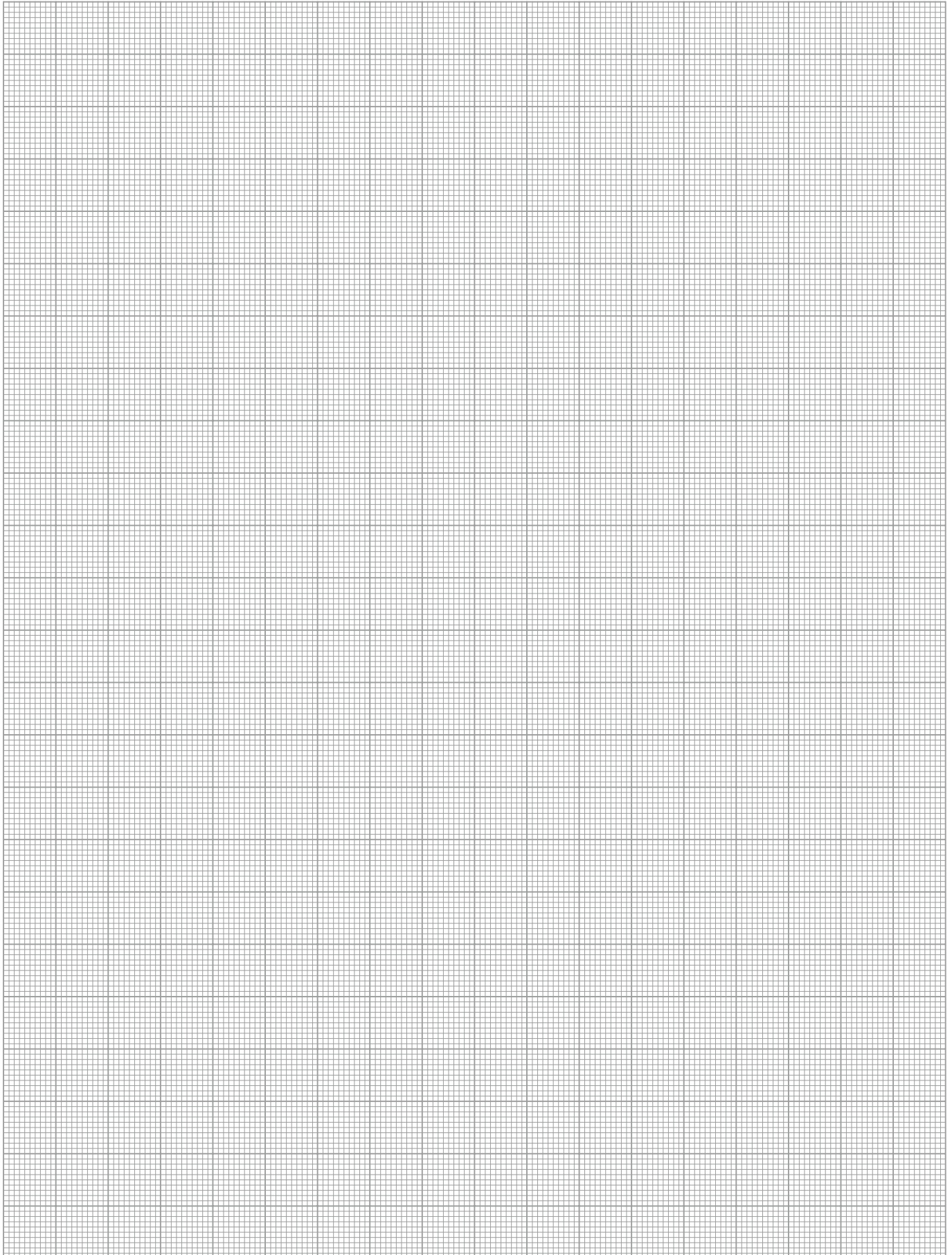
**TENDO Turn Doppelspanneinsatz
DSE***TENDO Turn Double Clamping Insert
DSE*

Modularer Einsatz für angetriebene Werkzeuge, für eine perfekte Performance auf vorhandenem Equipment. Höchste Rundlaufqualität und beste Schwingungsdämpfung sorgen für optimale Ergebnisse. Die gleichmäßige Innen-/Außenspannung zentriert den Einsatz für höchste Haltekräfte und sorgt für die sichere und präzise Spannung Ihrer Werkzeuge.

- ❶ Spanschraube
- ❷ Spannkolben
- ❸ Dichtungselement
- ❹ Längenverstellungsschraube
- ❺ Kammersystem

Modular insert for driven tools, for perfect performance on existing equipment. Maximum run-out quality and great vibration damping ensure optimal results. The uniform I.D. and O.D. clamping centers the insert providing maximum holding forces and correct and precise clamping of your tool.

- ❶ *Actuation screw*
- ❷ *Clamping piston*
- ❸ *Sealing element*
- ❹ *Length adjustment screw*
- ❺ *Chamber system*



TENDO WZS

Hydro-Dehnspannfutter mit manueller Betätigung und geschlossenem Spannsystem für ein hochpräzises und wirtschaftliches Werkzeugschleifen.

TENDO WZS

Hydraulic expansion toolholder with manual actuation and closed clamping system for high-precision and economical tool grinding.



Vorteile – Ihr Nutzen

Wechselwiederholgenauigkeit < 0,003 mm, gemessen am Werkzeugschaft

Prozesssicherheit sowie beste Oberflächenqualität und Formgenauigkeit durch einen gleichmäßigen Schneideneingriff

Dauerhafte Rundlaufgenauigkeit der Werkzeugschneiden

Besserer Spanablauf, gleichmäßigerer Schneideneingriff, deutlich erhöhte Werkzeugstandzeiten sowie erhöhte Schnittgeschwindigkeit und Vorschub

Optimierte Störkontur

Eine um 30 bis 40 % schlankere Störkontur als bei den bisherigen hydraulischen Spannfuttern, für einen deutlich verbesserten Schleifscheibenauslauf

Hohe Spannkräfte

Sichere Spannung der Werkzeuge auch bei kurzen Einspanntiefen bzw. hohem Schleifscheibenauslauf ist gewährleistet

Extrem große Einspanntiefe

Sonderwerkzeuge mit großen Schaftlängen können bis zu 95 mm tief eingespannt werden

Hervorragende Schwingungsdämpfung

Vermeidung von Mikroausbrüchen, beste Werkstückoberflächen, Schonung der Maschinenspindel, Erhöhung der Werkzeugstandzeiten und dadurch Reduzierung der Kosten

Sekundenschneller, µ-genauer Werkzeugwechsel ohne Peripheriegeräte

Zeitersparnis durch Rüstzeitreduzierung und keine Investitions- und Energiekosten durch zusätzliche Spanngeräte

Exakte Längenvoreinstellung

Längeneinstellung im Bereich von 0,01 mm Genauigkeit, bei einem Verstellweg von 10 mm

Hohe Flexibilität

Spannung unterschiedlicher Durchmesser durch den Einsatz von geschlitzten oder kühlmitteldichten Zwischenbüchsen

Umfassende Kompatibilität

Ideal kombinierbar mit TENDO SVL und TRIBOS SVL Verlängerungen

Advantages – Your benefits

Repeat accuracy < 0.003 mm, measured on the tool shank

Process reliability as well as best surface quality and shape accuracy due to uniform cutting edge action

Permanent run-out accuracy of the cutting edges

Better chip flow, more even cutting action, significantly increased tool life, as well as increased cutting speed and feed rate

Optimized interfering contour

A 30 to 40% slimmer interfering contour compared to our standard hydraulic expansion toolholders, for significantly improved interference between grinding wheel and toolholder

High clamping forces

Secure tool clamping even with short clamping depths or high interference between grinding wheel and toolholder is guaranteed

Extremely large clamping depth

Special tools with large shank lengths can be clamped up to 95 mm deep

Excellent vibration damping

Micro-blowouts are prevented, best workpiece surfaces, machine spindle protection, increased tool service life resulting in cost reductions

Micron precise tool change in seconds without peripheral equipment

Time saving through reduction of set-up time and no investment and energy costs due to additional clamping devices

Exact length preadjustment

Length adjustment in the range of 0.01 mm accuracy, with adjustment travel of 10 mm

High degree of flexibility

Clamping of different diameters due to the use of slotted or coolant-proof intermediate sleeves

Broad compatibility

Can be ideally combined with TENDO SVL and TRIBOS SVL extensions

Technik

Schneller und prozesssicherer Wechsel des Werkstücks mittels manueller Betätigung der Spannschraube ohne weitere Peripheriegeräte.

Technology

Fast and process-reliable workpiece change by means of manual actuation of the clamping screw without additional peripheral equipment.



1 Spannschraube

Mit der abgedichteten Spannschraube (geschlossene schleifstaubdichte Spanneinleitung) wird der Spannkolben betätigt. Die Spannschraube kann ohne Drehmomentschlüssel auf Anschlag gespannt werden.

2 Spannkolben

Mit dem Spannkolben wird das Hydraulik-Medium in das Kammer-system gepresst.

3 Dichtungselement

Spezialdichtung für leckagefreie Spannung.

4 Dehnbüchse

Die dünnwandige Dehnbüchse wölbt sich gleichmäßig gegen den Werkzeugschaft. Durch diesen Spannprozess wird zuerst der Werkzeugschaft zentriert und anschließend vollflächig und kräftig gespannt.

5 Kammersystem

Es entsteht nach der Verbindung der homogenen Einzelkörper „Dehnbüchse“ und „Grundkörper“. Das mit dem Hydraulik-Medium gefüllte Kammersystem hat eine dämpfende Wirkung auf das eingespannte Werkzeug. Die Abnutzung der Werkzeugschneide wird minimiert.

6 Grundkörper

Am Grundkörper befindet sich die maschinenseitige Schnittstelle.

7 Werkzeug

Das Werkzeug wird zentrisch zur Mittelachse gespannt – höchste Rundlauf- und Wechselwiederholgenauigkeit < 0,003 mm.

1 Actuation screw

The clamping piston is actuated by means of the sealed clamping screw (closed dustproof clamping actuation). The clamping screw can be tightened to back stop without a torque wrench.

2 Clamping piston

The actuation piston compresses the hydraulic fluid into the oil chamber system.

3 Sealing element

Special sealing for leakage-free clamping.

4 Expansion sleeve

The thin-walled expansion sleeve evenly expands against the tool shank. The tool shank is centered and then clamped powerfully and uniformly across the entire surface during this clamping process.

5 Chamber system

Created by joining two homogeneous individual bodies, the "expansion sleeve" and the "base body". When the chamber system is filled with hydraulic fluid, it has a damping effect on the clamped tool. Wear on the cutting edge of the tool is minimized.

6 Base body

The machine-side interface is located on the base body.

7 Tool

The tool is centrally clamped to the center axis – highest run-out and repeat accuracy of < 0.003 mm.

TENDO SVL

Die Werkzeugverlängerung TENDO SVL ist konzipiert für die präzise Bearbeitung an schwer zugänglichen Stellen, wo geringe Störkonturen gefordert sind.

In idealer Weise ergänzen sich die Verlängerungen TENDO SVL in Verbindung mit unseren TENDO Hydro-Dehnspanfuttern oder den TRIBOS-R und TRIBOS-S Polygonspannfuttern. Beide Systeme wirken dämpfend auf das Gesamtsystem und reduzieren Schwingungen.

TENDO SVL

The TENDO SVL tool extension is designed for precise machining of difficult-to-access areas where low interfering contours are required.

The TENDO SVL extensions ideally complement each other in connection with the TENDO hydraulic expansion toolholders or the TRIBOS-R and TRIBOS-S polygonal toolholders. Both systems have a damping effect on the entire system and reduce vibrations.



Vorteile – Ihr Nutzen

Sekundenschneller, µ-genauer Werkzeugwechsel ohne Peripheriegeräte

Zeitersparnis durch Rüstzeitreduzierung und keine Investitions- und Energiekosten durch zusätzliche Spanngeräte

Hervorragende Schwingungsdämpfung

Vermeidung von Mikroausbrüchen, beste Werkstückoberflächen, Schonung der Maschinenspindel, Erhöhung der Werkzeugstandzeiten und dadurch Reduzierung der Kosten

Schmutzrillen für zuverlässige Drehmomentübertragung

Trockene Spannflächen, durch Verdrängung von Öl-, Fett- oder Schmierstoffresten in die Schmutzrinne

Umfassende Kompatibilität

Passend für beinahe jeden Präzisionswerkzeughalter

Flexibel einsetzbar

Mit verschiedenen Werkzeughaltersystemen kombinierbar

Serienmäßig feingewuchtet

Mit einer Wuchtgüte von G2,5 bei 25.000 min⁻¹ für hohe Drehzahlen geeignet

Alle handelsüblichen Schafttypen spannbar

Form A: mit glattem Zylinderschaft, Schaft Form A nach DIN 1835 und DIN 6535 HA

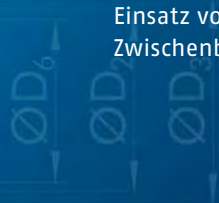
Form AB: mit flacher Stirn und Zylinderschaft mit Mitnahme-
fläche, Schaft Form B nach DIN 1835 und DIN 6535 HB

Form B: mit seitlichen Mitnahme-
flächen, Schaft Form B nach DIN 1835

Form E: mit geneigter Spannfläche, Schaft Form E nach
DIN 1835 und DIN 6535 HE

Hohe Flexibilität

Spannung unterschiedlicher Durchmesser durch den Einsatz von geschlitzten oder kühlmitteldichten Zwischenbüchsen



Advantages – Your benefits

Micron precise tool change in seconds without peripheral equipment

Time saving through reduction of set-up time and no investment and energy costs due to additional clamping devices

Excellent vibration damping

Micro-blowouts are prevented, best workpiece surfaces, machine spindle protection, increased tool service life resulting in cost reductions

Dirt grooves for reliable torque transmission

Dry clamping surfaces, by displacement of oil, grease or lubricant residues into the dirt groove

Broad compatibility

Suitable for virtually every precision toolholder

Versatile in use

Can be combined with various toolholder systems

Fine-balanced by default

Suitable for high speeds with a balancing grade of G2.5 at 25,000 RPM

All commercially available tool shank types can be clamped

Form A: with smooth cylindrical shank, shank form A in accordance with DIN 1835 and DIN 6535 HA

Form AB: with flat face and cylindrical shank with pulling face, shank form B in accordance with DIN 1835 and DIN 6535 HB

Form B: with lateral pulling faces, shank form B in accordance with DIN 1835

Form E: with inclined clamping face, shank form E in accordance with DIN 1835 and DIN 6535 HE

High degree of flexibility

Clamping of different diameters due to the use of slotted or coolant-proof intermediate sleeves

Technik

Mit einfachsten Handgriffen ist das Werkzeug schnell und prozesssicher gewechselt. Werkzeug in das Hydro-Dehnspannfutter einfügen, die Spannschraube mit einem Sechskantschlüssel auf Anschlag eindrehen – fertig. Ihr Vorteil: Zeitersparnis durch Rüstzeitreduzierung und keine Investitions- und Energiekosten durch zusätzliche Spanngeräte.

Technology

With a few simple actions, the tool can be changed quickly and process reliably. Insert the tool into the hydraulic expansion toolholder, use an Allen key to screw in the clamping screw to dead stop – finished! Your advantage: time savings due to reduced set-up times and no investment and energy costs for additional clamping devices.



1 Kammer-system

Das mit dem Hydraulik-Medium gefüllte Kammer-system hat eine dämpfende Wirkung auf das eingespannte Werkzeug.

2 Dehnbüchse

Die Dehnbüchse wölbt sich gleichmäßig gegen den Werkzeugschaft. Durch diesen Spannprozess wird zuerst der Werkzeugschaft zentriert und anschließend vollflächig und kräftig gespannt.

3 Grundkörper

Am Grundkörper befindet sich die maschinenseitige Schnittstelle.

4 Längenverstellungsschraube

Für eine schnelle und einfache Werkzeugvoreinstellung.

5 Schmutzrinne

Der enorme Spanndruck erzeugt eine Verdrängung von Öl-, Fett- oder Schmierstoffresten in die Rinne, wodurch die Spannflächen trocken bleiben.

1 Chamber system

When the oil chamber is filled with hydraulic fluid, it has a damping effect on the clamped tool.

2 Expansion sleeve

The expansion sleeve expands against the tool shank. This clamping process first centers the tool shank before fully clamping it over the whole surface.

3 Base body

The machine-side interface is located on the base body.

4 Length adjustment screw

For fast and easy presetting.

5 Dirt groove

The enormous clamping pressure creates a displacement of oil, grease, or lubricant residues into the groove causing surfaces to remain dry.

TRIBOS-R

TRIBOS-R bietet durch die einzigartige polygonale Wabenstruktur und den vergrößerten Außendurchmesser ein optimales Verhältnis zwischen Radialsteifigkeit und Dämpfung und verfügt somit über beste dynamische Rundlaufeigenschaften.

TRIBOS-R

With its unique polygonal honeycomb structure and increased outer diameter, TRIBOS-R offers an optimum ratio between radial rigidity and damping, and provides the best dynamic run-out properties.



Vorteile – Ihr Nutzen

Beste dynamische Rundlaufeigenschaften

Beste Ergebnisse bei Formgenauigkeit, Oberflächengüte und Formlagetoleranz

Hervorragende Schwingungsdämpfung

Kein seitliches Auslenken während des Zerspanungsprozesses und Stabilisierung des Gesamtsystems:
Spindel – Werkzeughalter – Schneidwerkzeug

Alle handelsüblichen Schafttypen spannbar

Form A: mit glattem Zylinderschaft, Schaft Form A nach DIN 1835 und DIN 6535 HA

Form AB: mit flacher Stirn und Zylinderschaft mit Mitnahme-
mefläche, Schaft Form B nach DIN 1835 und DIN 6535 HB

Form B: mit seitlichen Mitnahme-
meflächen, Schaft Form B nach DIN 1835

Form E: mit geneigter Spannfläche, Schaft Form E nach DIN 1835 und DIN 6535 HE

Axiale Längeneinstellung

Längeneinstellung im Bereich von 0,01 mm Genauigkeit, bei einem Verstellweg von 10 mm

Serienmäßig feingewuchtet

Mit einer Wuchtgüte von G2,5 bei 25.000 min⁻¹ für hohe Drehzahlen geeignet

Umfassende Kompatibilität

Ideal kombinierbar mit TENDO SVL und TRIBOS SVL Verlängerungen

Höchste Radialsteifigkeit

Höchste Laufruhe und exzellente Form- und Lagetoleranzen am Werkstück

Hohe Flexibilität

Spannung unterschiedlicher Durchmesser durch den Einsatz von geschlitzten oder kühlmitteldichten Zwischenbüchsen

Rotationssymmetrische Bauweise

Der rotationssymmetrische Aufbau minimiert die Störkontur und gewährleistet eine hohe Drehzahl.

Advantages – Your benefits

Best dynamic run-out properties

Best results for shape accuracy, surface quality, and shape and positional tolerance

Excellent vibration damping

No lateral deflection during the metal cutting process and stabilization of the entire system:
spindle – toolholder – cutting tool

All commercially available tool shank types can be clamped

Form A: with smooth cylindrical shank, shank form A in accordance with DIN 1835 and DIN 6535 HA

Form AB: with flat face and cylindrical shank with pulling face, shank form B in accordance with DIN 1835 and DIN 6535 HB

Form B: with lateral pulling faces, shank form B in accordance with DIN 1835

Form E: with inclined clamping face, shank form E in accordance with DIN 1835 and DIN 6535 HE

Axial length adjustment

Length adjustment in the range of 0.01 mm accuracy, with adjustment travel of 10 mm

Fine-balanced by default

Suitable for high speeds with a balancing grade of G2.5 at 25,000 RPM

Broad compatibility

Can be ideally combined with TENDO SVL and TRIBOS SVL extensions

Maximum radial rigidity

Optimum running smoothness and excellent shape and positional tolerances on the workpiece

High degree of flexibility

Clamping of different diameters due to the use of slotted or coolant-proof intermediate sleeves

Rotationally symmetrical design

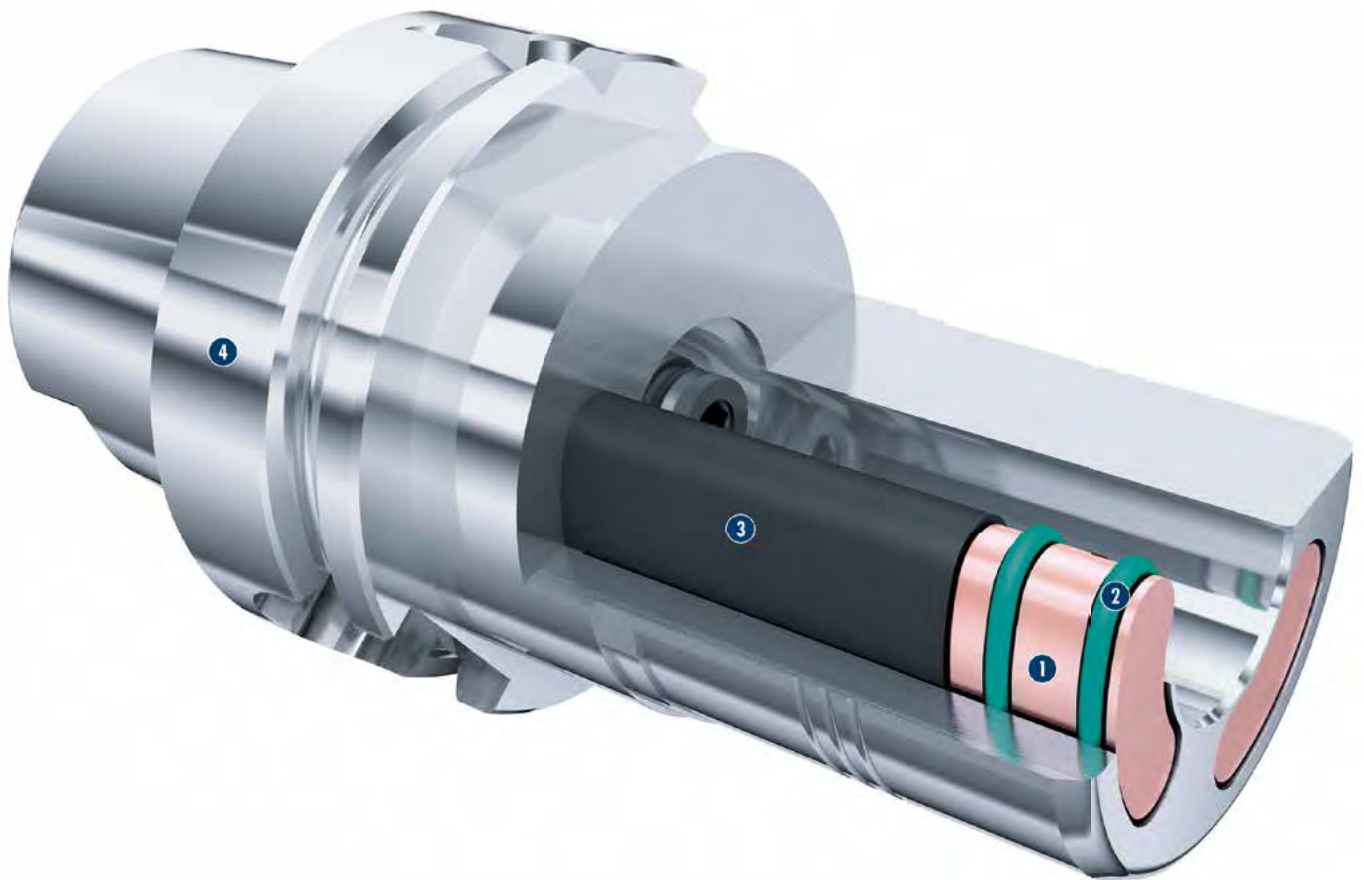
The rotationally symmetrical design minimizes the interfering contour and ensures high speed of rotation.

Technik

Durch die Spannvorrichtungen TRIBOS SVP wird der polygonförmige Spanndurchmesser des Werkzeughalters rund und der Werkzeugschaft lässt sich leicht einfügen. Lässt der Druck auf den Spanndurchmesser nach, nimmt er wieder seine polygone Form an und spannt den eingefügten Werkzeugschaftprozesssicher und wiederholgenau.

Technology

The TRIBOS SVP clamping devices enable the polygonal clamping diameter of the toolholder to run true and the tool shank can be easily inserted. If the pressure on the clamping diameter eases off, then it will assume its polygonal shape again and clamps the inserted tool shank process reliably and with high repeat accuracy.

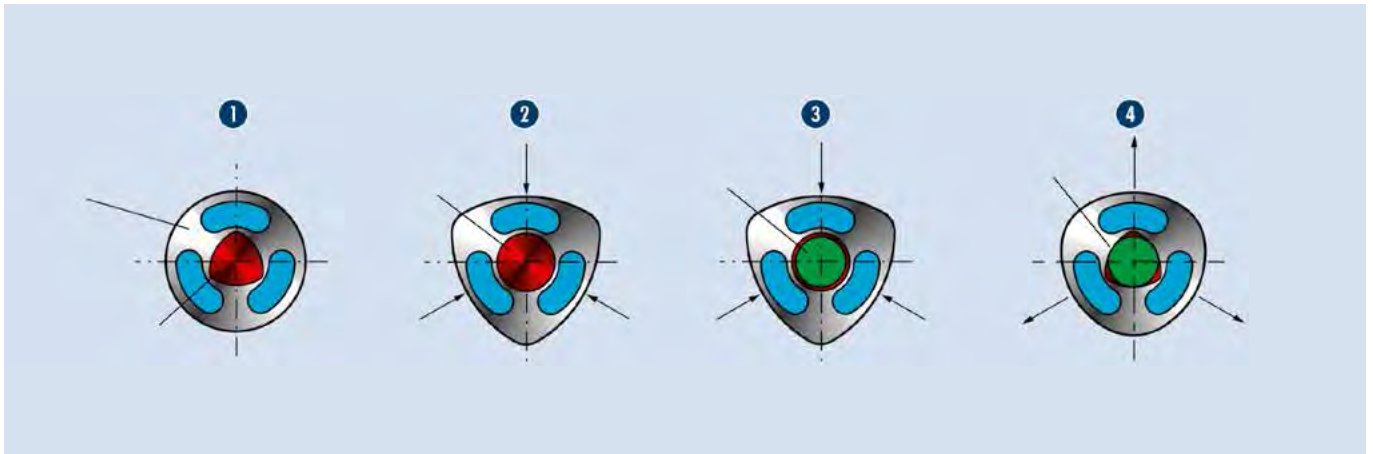


- ① Eingeklinkter Kupfereinsatz
- ② Schwingungsdämpfender O-Ring
- ③ Epoxidharz
- ④ Grundkörper

- ① Integrated copper insert
- ② Vibration-damping O-ring
- ③ Epoxy resin
- ④ Base body

Funktionsprinzip Polygonspanntechnik

Functional Principle of Polygonal Clamping Technology



- ① **Spanndurchmesser polygonähnlich**
Durch die Spannvorrichtungen TRIBOS SVP und die passende Druckbeaufschlagung wird der polygonförmige Spanndurchmesser des Werkzeughalters rund.
- ② **Spanndurchmesser wird rund**
Der Werkzeugschaft lässt sich nun leicht einfügen.
- ③ **Schaft fügen**
Wird der Druck auf den Spanndurchmesser entnommen, nimmt er wieder seine polygone Form an.
- ④ **Werkzeug gespannt**
Der eingefügte Werkzeugschaft wird prozesssicher und wiederholgenau gespannt.

- ① **Clamping diameter polygon-similar**
By using the TRIBOS SVP clamping devices and the matching pressure actuation, the polygonal clamping diameter of the toolholder becomes round.
- ② **Clamping diameter becomes round**
The tool shank is now easy to insert.
- ③ **Inserting the tool shank**
If the pressure on the clamping diameter eases off, then it will assume its polygonal shape again.
- ④ **Tool clamped**
The inserted tool shank is process-reliably clamped at a high repeat accuracy.

TRIBOS-S

Schlanker geht's nicht! Präzise für engste Bearbeitungsverhältnisse. Wenn Werkstückbereiche schwer zugänglich sind und herkömmliche Spannsysteme an die Grenzen stoßen, sind TRIBOS-S Polygonspannfutter durch die extrem schlanke Bauweise die Lösung.

Die höchste Dauerrundlauf- und Wiederholgenauigkeit von $< 0,003$ mm sichert einen gleichmäßigeren Schneideneingriff und verbessert so Werkzeugstandzeiten um mehr als das vierfache.

TRIBOS-S

Extremely slim design! Accurate in the tightest machining conditions. If workpiece areas are hard to reach and conventional clamping systems reach their limits, TRIBOS-S polygonal toolholders are the solution, due to their extremely slim design.

The highest permanent run-out and repeat accuracy of < 0.003 mm ensures a more even cutting action and thus improves the tool service life by four times over.



Vorteile – Ihr Nutzen

Axiale Längeneinstellung

Längeneinstellung im Bereich von 0,01 mm Genauigkeit, bei einem Verstellweg von 10 mm

Extrem schlanke Bauweise

Präzise Zerspanaufgaben auch an schwer zugänglichen Werkstückbereichen

Hohe Flexibilität

Spannung unterschiedlicher Durchmesser durch den Einsatz von geschlitzten oder kühlmitteldichten Zwischenbüchsen

Leichte Bauweise

Hoher Vorschub und ein Drehzahlbereich bis zu 85.000 min⁻¹ (HSC)

Dauerhafter Rundlauf und Wechselwiederholgenauigkeit < 0,003 mm

Beste Oberflächenergebnisse, präziseste Bearbeitung und sichere Prozesse durch einen gleichmäßigen Schneideingriff und höchste Reproduzierbarkeit

Umfassende Kompatibilität

Ideal kombinierbar mit TENDO SVL und TRIBOS SVL Verlängerungen

Hervorragende Schwingungsdämpfung

Vermeidung von Mikroausbrüchen, beste Werkstückoberflächen, Schonung der Maschinenspindel, Erhöhung der Werkzeugstandzeiten und dadurch Reduzierung der Kosten

Serienmäßig feingewuchtet

Mit einer Wuchtgüte von G2,5 bei 25.000 min⁻¹ für hohe Drehzahlen geeignet

Rotationssymmetrische Bauweise

Der rotationssymmetrische Aufbau minimiert die Störkontur und gewährleistet eine hohe Drehzahl.

Advantages – Your benefits

Axial length adjustment

Length adjustment in the range of 0.01 mm accuracy, with adjustment travel of 10 mm

Extremely slim design

Precise metal cutting applications, even in hard-to-reach workpiece areas

High degree of flexibility

Clamping of different diameters due to the use of slotted or coolant-proof intermediate sleeves

Lightweight design

High feed rate and a speed range of up to 85,000 RPM (HSC)

Permanent run-out and repeat accuracy of < 0.003 mm

Optimum surface results, high precision processing and safe processes due to uniform cutting action and highest reproducibility

Broad compatibility

Can be ideally combined with TENDO SVL and TRIBOS SVL extensions

Excellent vibration damping

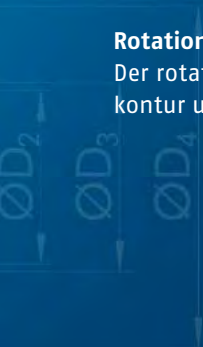
Micro-blowouts are prevented, best workpiece surfaces, machine spindle protection, increased tool service life resulting in cost reductions

Fine-balanced by default

Suitable for high speeds with a balancing grade of G2.5 at 25,000 RPM

Rotationally symmetrical design

The rotationally symmetrical design minimizes the interfering contour and ensures high speed of rotation.



Technik

Durch die Spannvorrichtungen TRIBOS SVP wird der polygonförmige Spanndurchmesser des Werkzeughalters rund und der Werkzeugschaft lässt sich leicht einfügen. Lässt der Druck auf den Spanndurchmesser nach, nimmt er wieder seine polygone Form an und spannt den eingefügten Werkzeugschaftprozesssicher und wiederholgenau.

Technology

The TRIBOS SVP clamping devices enable the polygonal clamping diameter of the toolholder to run true and the tool shank can be easily inserted. If the pressure on the clamping diameter eases off, then it will assume its polygonal shape again and clamps the inserted tool shank process reliably and with high repeat accuracy.

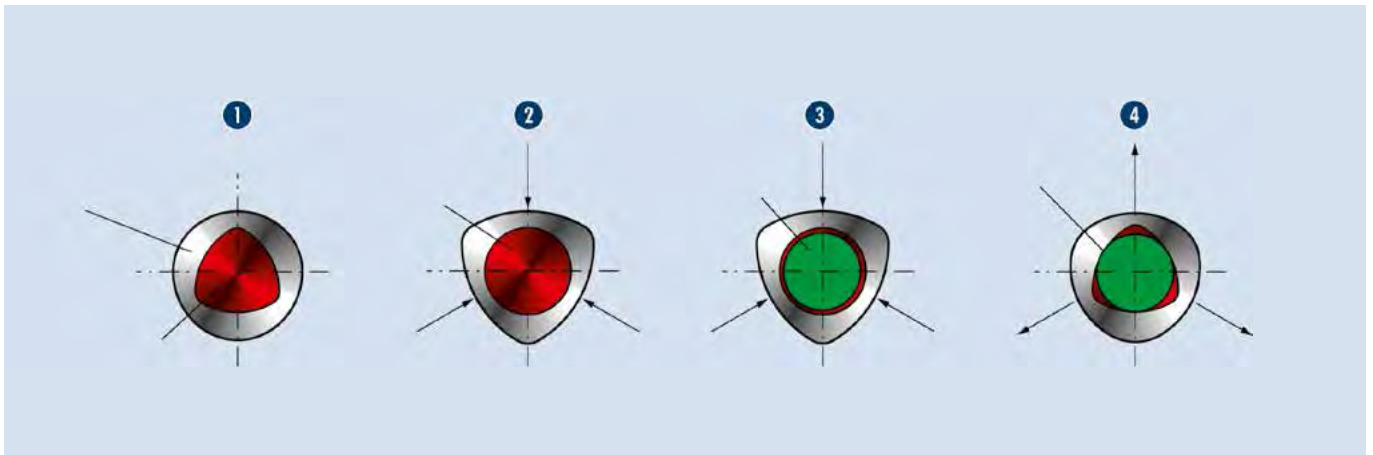


- 1 **Längenverstellerschraube**
Für eine schnelle und einfache Werkzeugvoreinstellung.
- 2 **Grundkörper**
Am Grundkörper befindet sich die maschinenseitige Schnittstelle.

- 1 **Length adjustment screw**
For fast and easy presetting.
- 2 **Base body**
The machine-side interface is located on the base body.

Funktionsprinzip Polygonspanntechnik

Functional Principle of Polygonal Clamping Technology



- 1 **Spanndurchmesser polygonähnlich**
Durch die Spannvorrichtungen TRIBOS SVP und die passende Druckbeaufschlagung wird der polygonförmige Spanndurchmesser des Werkzeughalters rund.
- 2 **Spanndurchmesser wird rund**
Der Werkzeugschaft lässt sich nun leicht einfügen.
- 3 **Schaft fügen**
Wird der Druck auf den Spanndurchmesser entnommen, nimmt er wieder seine polygonale Form an.
- 4 **Werkzeug gespannt**
Der eingefügte Werkzeugschaft wird prozesssicher und wiederholgenau gespannt.

- 1 **Clamping diameter polygon-similar**
By using the TRIBOS SVP clamping devices and the matching pressure actuation, the polygonal clamping diameter of the toolholder becomes round.
- 2 **Clamping diameter becomes round**
The tool shank is now easy to insert.
- 3 **Inserting the tool shank**
If the pressure on the clamping diameter eases off, then it will assume its polygonal shape again.
- 4 **Tool clamped**
The inserted tool shank is process-reliably clamped at a high repeat accuracy.

TRIBOS-RM

TRIBOS-RM eignet sich für eine kräftige HSC-Bearbeitung in der Mikrozerspanung bis über 85.000 min⁻¹. Beste Rundlaufgenauigkeit von $\leq 0,003$ mm sowie die Stabilität durch die Ankerstruktur bilden die Basis der extrem kompakten Werkzeugaufnahmen und gewährleisten so eine präzise und prozesssichere Zerspanung. Die unterschiedlichen Baugrößen sind perfekt für kleine, hochdynamische Bearbeitungszentren geeignet.

TRIBOS-RM

TRIBOS-RM is suitable for powerful high-speed machining in micro-machining up to over 85,000 RPM. The excellent run-out accuracy of ≤ 0.003 mm as well as a stability gained from the anchor structure form the basis of the extremely compact toolholder mountings, and in so doing ensures precise and process-reliable machining. The different sizes are perfectly suited to use in small, highly dynamic machining centers.



Vorteile – Ihr Nutzen

Hohe Radialsteifigkeit

Stabilität bei hohen Schnittkräften, gute Zerspanleistungen und dadurch schnellere Bearbeitungszeit und höhere Produktivität

Kleine und kompakte Bauweise

Präzise und prozesssichere Zerspanung

Serienmäßig feingewuchtet

Mit einer Wuchtgüte von G2,5 bei 25.000 min⁻¹ für hohe Drehzahlen geeignet

Umfassende Kompatibilität

Ideal kombinierbar mit TRIBOS SVL Verlängerungen

Dauerhafter Rundlauf und Wechselwiederholgenauigkeit ≤ 0,003 mm

Beste Oberflächenergebnisse, präziseste Bearbeitung und sichere Prozesse durch einen gleichmäßigen Schneideingriff und höchste Reproduzierbarkeit

Minimierung der Rüstzeiten und Rüstkosten

Schneller und einfacher Werkzeugwechsel mit der Spannvorrichtung TRIBOS-RM SVP

Hervorragende Schwingungsdämpfung

Vermeidung von Mikroausbrüchen, beste Werkstückoberflächen, Schonung der Maschinenspindel, Erhöhung der Werkzeugstandzeiten und dadurch Reduzierung der Kosten

Rotationssymmetrische Bauweise

Der rotationssymmetrische Aufbau minimiert die Störkontur und gewährleistet eine hohe Drehzahl.

Advantages – Your benefits

High radial rigidity

Stability at high cutting forces, good metal cutting performance, and therefore faster machining time and higher productivity

Small and compact design

Precise and reliable metal cutting

Fine-balanced by default

Suitable for high speeds with a balancing grade of G2.5 at 25,000 RPM

Broad compatibility

Can be ideally combined with TRIBOS SVL tool extensions

Permanent run-out and repeat accuracy ≤ 0.003 mm

Optimum surface results, high precision processing and safe processes due to uniform cutting action and highest reproducibility

Minimizing set-up times and costs

Quick and easy tool change with the clamping device TRIBOS-RM SVP

Excellent vibration damping

Micro-blowouts are prevented, best workpiece surfaces, machine spindle protection, increased tool service life resulting in cost reductions

Rotationally symmetrical design

The rotationally symmetrical design minimizes the interfering contour and ensures high speed of rotation.



Technik

Durch die Spannvorrichtungen TRIBOS SVP wird der polygonförmige Spanndurchmesser des Werkzeughalters rund und der Werkzeugschaft lässt sich leicht einfügen. Lässt der Druck auf den Spanndurchmesser nach, nimmt er wieder seine polygone Form an und spannt den eingefügten Werkzeugschaftprozesssicher und wiederholgenau.

Technology

The TRIBOS SVP clamping devices enable the polygonal clamping diameter of the toolholder to run true and the tool shank can be easily inserted. If the pressure on the clamping diameter eases off, then it will assume its polygonal shape again and clamps the inserted tool shank process reliably and with high repeat accuracy.

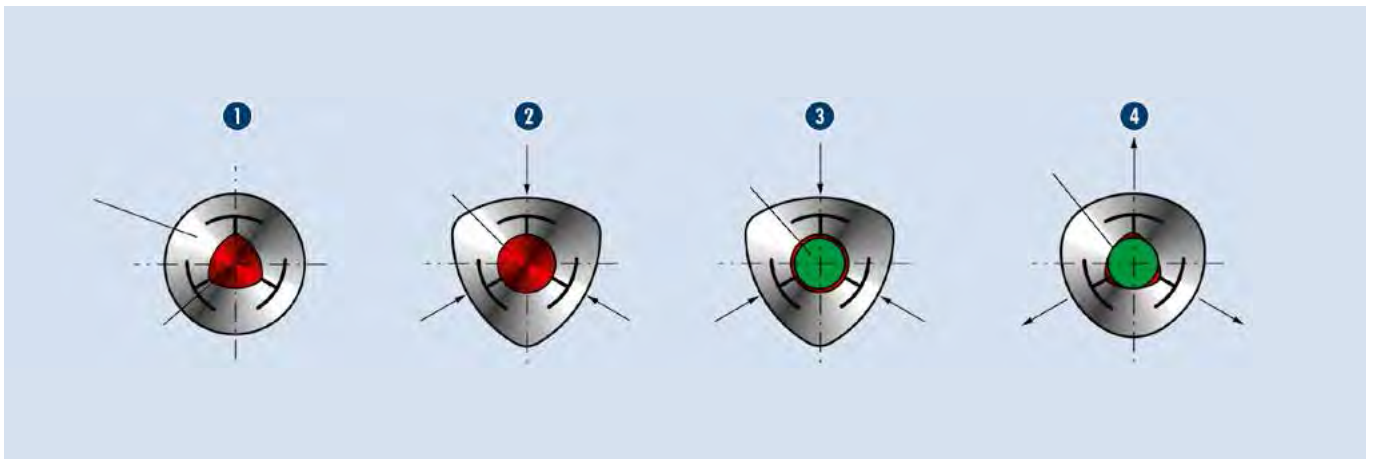


- ① **Ankerstruktur**
Die Ankerstruktur gewährleistet eine hohe Stabilität.
- ② **Grundkörper**
Am Grundkörper befindet sich die maschinenseitige Schnittstelle.
- ③ **Kompakte Bauweise**
Für eine hohe Radialsteifigkeit und hohe Rundlaufgenauigkeit.

- ① **Anchor structure**
The anchor structure ensures a high level of stability.
- ② **Base body**
The machine-side interface is located on the base body.
- ③ **Compact design**
For high radial rigidity and high run-out accuracy.

Funktionsprinzip Polygonspanntechnik

Functional Principle of Polygonal Clamping Technology



- ① **Spanndurchmesser polygonähnlich**
Durch die Spannvorrichtungen TRIBOS SVP und die passende Druckbeaufschlagung wird der polygonförmige Spanndurchmesser des Werkzeughalters rund.
- ② **Spanndurchmesser wird rund**
Der Werkzeugschaft lässt sich nun leicht einfügen.
- ③ **Schaft fügen**
Wird der Druck auf den Spanndurchmesser entnommen, nimmt er wieder seine polygone Form an.
- ④ **Werkzeug gespannt**
Der eingefügte Werkzeugschaft wird prozesssicher und wiederholgenau gespannt.

- ① **Clamping diameter polygon-similar**
By using the TRIBOS SVP clamping devices and the matching pressure actuation, the polygonal clamping diameter of the toolholder becomes round.
- ② **Clamping diameter becomes round**
The tool shank is now easy to insert.
- ③ **Inserting the tool shank**
If the pressure on the clamping diameter eases off, then it will assume its polygonal shape again.
- ④ **Tool clamped**
The inserted tool shank is process-reliably clamped at a high repeat accuracy.

TRIBOS-Mini

TRIBOS-Mini setzt Maßstäbe in der Mikrozerspanung. Das Polygonspannsystem findet Einsatz bei filigransten Bearbeitungen von Gehäusen, Formen, Elektroden und Gravuren in der Medizin- und Elektrotechnik sowie in der Uhrenindustrie oder im präzisen Formenbau. Mit TRIBOS-Mini können extrem kleine Schäfte gespannt werden, das aufwändige und kostenintensive Herstellen von Sonderwerkzeugen entfällt.

TRIBOS-Mini

TRIBOS-Mini is setting standards in micro-cutting. This polygonal clamping system is used in highly delicate machining operations for housings, molds, electrodes, and engravings in medical technology and electrotechnology, as well as in the watch and clock making industry, or in the precision die construction industry. TRIBOS-Mini can be used to clamp extremely small shanks, which means the time-consuming and cost-intensive manufacturing of special tools is no longer needed.



Vorteile – Ihr Nutzen

Für kleinste Durchmesser ab 0,3 mm

Wirtschaftlich bei filigranen Bearbeitungen ohne Sonderwerkzeuge

Minimierung der Rüstzeiten und Rüstkosten

Schneller und einfacher Werkzeugwechsel mit der Spannvorrichtung TRIBOS-Mini SVP

Dauerhafter Rundlauf und Wechselwiederholgenauigkeit $\leq 0,003$ mm

Beste Oberflächenergebnisse, präziseste Bearbeitung und sichere Prozesse durch einen gleichmäßigen Schneideeingriff und höchste Reproduzierbarkeit

Serienmäßig feingewuchtet

Mit einer Wuchtgüte von G2,5 bei 25.000 min⁻¹ für hohe Drehzahlen geeignet

Hervorragende Schwingungsdämpfung

Vermeidung von Mikroausbrüchen, beste Werkstückoberflächen, Schonung der Maschinenspindel, Erhöhung der Werkzeugstandzeiten und dadurch Reduzierung der Kosten

Rotationssymmetrische Bauweise

Der rotationssymmetrische Aufbau minimiert die Störkontur und gewährleistet eine hohe Drehzahl.

Advantages – Your benefits

For the smallest diameters starting from 0.3 mm

Economical for filigree machining operations without special tools

Minimizing set-up times and costs

Quick and easy tool change with the clamping device TRIBOS-Mini SVP

Permanent run-out and repeat accuracy ≤ 0.003 mm

Optimum surface results, high precision processing and safe processes due to uniform cutting action and highest reproducibility

Fine-balanced by default

Suitable for high speeds with a balancing grade of G2.5 at 25,000 RPM

Excellent vibration damping

Micro-blowouts are prevented, best workpiece surfaces, machine spindle protection, increased tool service life resulting in cost reductions

Rotationally symmetrical design

The rotationally symmetrical design minimizes the interfering contour and ensures high speed of rotation.



Technik

Durch die Spannvorrichtungen TRIBOS SVP wird der polygonförmige Spanndurchmesser des Werkzeughalters rund und der Werkzeugschaft lässt sich leicht einfügen. Lässt der Druck auf den Spanndurchmesser nach, nimmt er wieder seine polygone Form an und spannt den eingefügten Werkzeugschaftprozesssicher und wiederholgenau.

Technology

The TRIBOS SVP clamping devices enable the polygonal clamping diameter of the toolholder to run true and the tool shank can be easily inserted. If the pressure on the clamping diameter eases off, then it will assume its polygonal shape again and clamps the inserted tool shank process reliably and with high repeat accuracy.

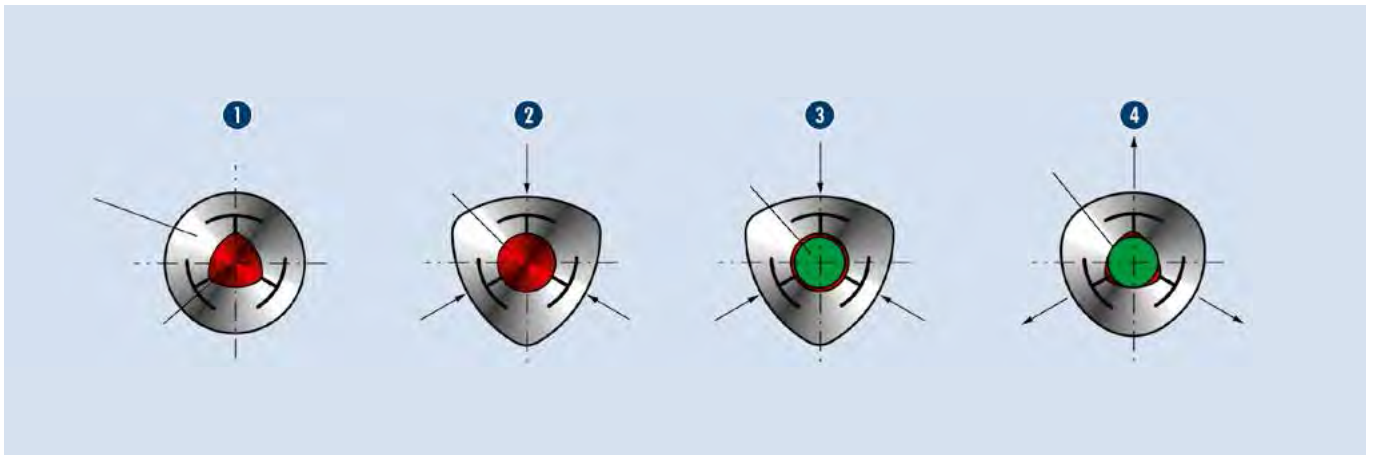


- 1 **Ankerstruktur**
Die Ankerstruktur gewährleistet eine hohe Stabilität.
- 2 **Grundkörper**
Am Grundkörper befindet sich die maschinenseitige Schnittstelle.

- 1 **Anchor structure**
The anchor structure ensures a high level of stability.
- 2 **Base body**
The machine-side interface is located on the base body.

Funktionsprinzip Polygonspanntechnik

Functional Principle of Polygonal Clamping Technology



- 1 **Spanndurchmesser polygonähnlich**
Durch die Spannvorrichtungen TRIBOS SVP und die passende Druckbeaufschlagung wird der polygonförmige Spanndurchmesser des Werkzeughalters rund.
- 2 **Spanndurchmesser wird rund**
Der Werkzeugschaft lässt sich nun leicht einfügen.
- 3 **Schaft fügen**
Wird der Druck auf den Spanndurchmesser entnommen, nimmt er wieder seine polygonale Form an.
- 4 **Werkzeug gespannt**
Der eingefügte Werkzeugschaft wird prozesssicher und wiederholgenau gespannt.

- 1 **Clamping diameter polygon-similar**
By using the TRIBOS SVP clamping devices and the matching pressure actuation, the polygonal clamping diameter of the toolholder becomes round.
- 2 **Clamping diameter becomes round**
The tool shank is now easy to insert.
- 3 **Inserting the tool shank**
If the pressure on the clamping diameter eases off, then it will assume its polygonal shape again.
- 4 **Tool clamped**
The inserted tool shank is process-reliably clamped at a high repeat accuracy.

TRIBOS SVL

Durch den Einsatz von TRIBOS SVL Verlängerungen können Standard-Zerspannungswerkzeuge statt teurer Sonderwerkzeuge eingesetzt werden. Die Verlängerung mit einer Rundlaufgenauigkeit von $< 0,003$ mm und schlanker Störkontur kann mit verschiedensten SCHUNK Spannfütern kombiniert werden. In idealer Weise ergänzen sich die Verlängerungen TRIBOS SVL in Verbindung mit unseren TENDO Hydro-Dehnspannfuttern oder den TRIBOS-R Polygonspannfuttern.

TRIBOS SVL

The use of TRIBOS SVL extensions makes it possible to use standard cutting tools instead of more specialized tools. The extension with a run-out accuracy of < 0.003 mm and slim interfering contours can be used in combination with various SCHUNK toolholders. The TENDO SVL extensions ideally complement each other in connection with the TENDO hydraulic expansion toolholders or the TRIBOS-R polygonal toolholders.



Vorteile – Ihr Nutzen

Optimierte Störkontur

Ideal für Bohrungen an tiefliegenden Stellen, wie z. B. im Vorrichtungsbau

Axiale Längeneinstellung

Längeneinstellung im Bereich von 0,01 mm Genauigkeit, bei einem Verstellweg von 10 mm

TRIBOS-Mini SVL – Für kleinste Durchmesser ab 0,3 mm

Wirtschaftlich bei filigranen Bearbeitungen ohne Sonderwerkzeuge

Flexibel einsetzbar

Passend für TENDO, TRIBOS-R, TRIBOS-S, SINO-R, CELSIO und ER Spannzangenaufnahmen

Alle handelsüblichen Schafttypen spannbar

Form A: mit glatter Zylinderschaft, Schaft Form A nach DIN 1835 und DIN 6535 HA

Form AB: mit flacher Stirn und Zylinderschaft mit Mitnahme-
me-
fläche, Schaft Form B nach DIN 1835 und DIN 6535 HB

Form B: mit seitlichen Mitnahme-
me-
flächen, Schaft Form B nach DIN 1835

Form E: mit geneigter Spannfläche, Schaft Form E nach
DIN 1835 und DIN 6535 HE

Hervorragende Schwingungsdämpfung

Vermeidung von Mikroausbrüchen, beste Werkstückober-
flächen, Schonung der Maschinenspindel, Erhöhung der
Werkzeugstandzeiten und dadurch Reduzierung der Kosten

Advantages – Your benefits

Optimized interfering contour

Ideal for bores on low-lying areas, such as in fixture
construction

Axial length adjustment

Length adjustment in the range of 0.01 mm accuracy, with
adjustment travel of 10 mm

TRIBOS-Mini SVL – For the smallest diameters starting at 0.3 mm

Economical for filigree machining operations without
special tools

Versatile in use

Suitable for TENDO, TRIBOS-R, TRIBOS-S, SINO-R, CELSIO and
ER collet chuck mountings

All commercially available tool shank types can be clamped

Form A: with smooth cylindrical shank, shank form A in
accordance with DIN 1835 and DIN 6535 HA

Form AB: with flat face and cylindrical shank with pulling
face, shank form B in accordance with DIN 1835 and
DIN 6535 HB

Form B: with lateral pulling faces, shank form B in
accordance with DIN 1835

Form E: with inclined clamping face, shank form E in
accordance with DIN 1835 and DIN 6535 HE

Excellent vibration damping

Micro-blowouts are prevented, best workpiece surfaces,
machine spindle protection, increased tool service life
resulting in cost reductions



SINO-R

Mit SINO-R bietet SCHUNK ein Dehnspannfutter auf der Basis der Dehnspanntechnik. Drei Eigenschaften machen die SINO-R-Reihe beim Gewindefräsen unschlagbar in Qualität und Produktivität. Die hohe Radialsteifigkeit, die das Auslenken des Werkzeuges verhindert. Die höhere Drehmomentübertragung für eine volle Nutzung der Werkzeugleistungsfähigkeit. Und die Top-Schwingungsdämpfung für beste Gewindeoberflächen ohne Rattermarken.

SINO-R

With SINO-R, SCHUNK is offering an expansion toolholder on the basis of expansion technology. Three characteristics make the SINO-R range unbeatable in terms of quality and productivity when it comes to thread milling. The high radial stiffness prevents deflection of the tool. The higher torque transmission allows the tool to be used to its full potential. And the top vibration damping produces the best thread surfaces with no chatter marks.



Vorteile – Ihr Nutzen

Monoblockbauweise des Grundkörpers

Für mehr Stabilität und Steifigkeit ist der Grundkörper von der Werkzeugaufnahme bis zur Maschinenaufnahme aus einem Stahlblock gefertigt

Hervorragende Schwingungsdämpfung

Vermeidung von Mikroausbrüchen, beste Werkstückoberflächen, Schonung der Maschinenspindel, Erhöhung der Werkzeugstandzeiten und dadurch Reduzierung der Kosten

Hohe Flexibilität

Spannung unterschiedlicher Durchmesser durch den Einsatz von geschlitzten oder kühlmitteldichten Zwischenbüchsen

Verstärkte Dehnbüchse für höhere Radialsteifigkeit

Schwerste Zerspanaufgaben mit höchsten radialen Kräften

Einfacher Werkzeugwechsel

Minimierung der Rüst- und Maschinenstillstandszeiten durch schnelle und sichere Spannung des Werkzeugs mittels SINO-R Haken- oder Ringspannschlüsseln

Alle handelsüblichen Schafttypen spannbar

Form A: mit glattem Zylinderschaft, Schaft Form A nach DIN 1835 und DIN 6535 HA

Form AB: mit flacher Stirn und Zylinderschaft mit Mitnahmefläche, Schaft Form B nach DIN 1835 und DIN 6535 HB

Form B: mit seitlichen Mitnahmeflächen, Schaft Form B nach DIN 1835

Form E: mit geneigter Spannfläche, Schaft Form E nach DIN 1835 und DIN 6535 HE

Optimales Verhältnis von Spannkraft, Steifigkeit und Dämpfung

Reduzierte Werkzeugkosten, effizientere Produktion und hohe Drehmomente bis zu 800 Nm in gespanntem Zustand (Werkzeugschaft \varnothing 32 mm/Schaftqualität h6)

Axiale Längeneinstellung

Längeneinstellung im Bereich von 0,01 mm Genauigkeit, bei einem Verstellweg von 10 mm

Advantages – Your benefits

Monoblock design of the base body

For increased stability and rigidity, the base body is made of one steel block from the toolholder taper right up to the machine mounting

Excellent vibration damping

Micro-blowouts are prevented, best workpiece surfaces, machine spindle protection, increased tool service life resulting in cost reductions

High degree of flexibility

Clamping of different diameters due to the use of slotted or coolant-proof intermediate sleeves

Reinforced expansion sleeve for increased radial rigidity

Very difficult metal cutting tasks with the highest of radial forces

Easy tool change

Minimization of set-up times and machine downtimes through fast and safe clamping of the tool by means of SINO-R C-wrench or ring-shaped clamping key

All commercially available tool shank types can be clamped

Form A: with smooth cylindrical shank, shank form A in accordance with DIN 1835 and DIN 6535 HA

Form AB: with flat face and cylindrical shank with pulling face, shank form B in accordance with DIN 1835 and DIN 6535 HB

Form B: with lateral pulling faces, shank form B in accordance with DIN 1835

Form E: with inclined clamping face, shank form E in accordance with DIN 1835 and DIN 6535 HE

Optimum ratio between clamping force, rigidity, and damping

Reduced tool costs, more efficient production, and high torques up to 800 Nm in clamped condition (tool shank \varnothing 32 mm/shank quality h6)

Axial length adjustment

Length adjustment in the range of 0.01 mm accuracy, with adjustment travel of 10 mm

Technik

Der Aufbau aus unterschiedlichen Materialkomponenten mit verschiedenen Elastizitäten und ungleich geometrischen Abmessungen bewirkt im Zusammenspiel einzigartige Produkteigenschaften. Beim Spannvorgang dehnt sich das elastische Druckmaterial in Richtung Dehnbüchse aus und das Werkzeug wird zentrisch gespannt.

Technology

The setup of various material components with differing elasticities and unequal geometrical dimensions gives rise to unique product characteristics in combination. In the clamping procedure, the elastic pressure material stretches in the direction of the expansion sleeve and the tool is clamped centrally.



1 Grundkörper mit maschinenseitiger Schnittstelle**2 Gewinde für die axiale Längeneinstellung**

Die axial verstellbare Anschlagsschraube ermöglicht eine einfache und schnelle Längeneinstellung.

3 Dehnkammer mit Spannhülse und High-End-Elastomer

Die Innovation: Bei der innovativen SINO-R Dehnspanntechnik kommt ein High-End-Elastomer als Druckmedium zum Einsatz. Die Spannhülse wird mit dem Hakenschlüssel auf Anschlag angezogen und das High-End-Elastomer wird gegen die Dehnbüchse verspannt. SINO-R benötigt keine teuren Spannhilfsmittel und auch keine vordefinierten Anzugsdrehmomente.

4 Verstärkte Dehnbüchse

Die speziell verstärkte Dehnbüchse erhöht die Radialsteifigkeit, verbunden mit hohen Drehmomenten, ideal für die Volumenzerspannung.

5 Abdeckhülse

Verbunden mit der verstärkten Dehnbüchse sorgt die Abdeckhülse für max. Drehmomente und verhindert das Eindringen von Schmutz.

6 Anzugsbohrung

Für einfaches Spannen mit SINO Haken- oder Ringspannschlüssel

1 Base body with machine interface**2 Thread for the axial length presetting**

The axially adjustable stop screw enables quick and simple length presetting.

3 Expansion chamber with clamping sleeve and high-end elastomer

The innovation: With the innovative SINO-R expansion technology a high-end elastomer is used as the pressure medium. The clamping sleeve is tightened to dead stop using a "C" spanner, and the high-end elastomer is clamped around the expansion sleeve. SINO-R does not require any expensive clamping accessories or predefined tightening torques.

4 Reinforced expansion sleeve

The reinforced expansion sleeve increases radial rigidity. Together with high torques it is ideal for volume metal cutting.

5 Cover sleeve

The cover sleeve together with the reinforced expansion sleeve provides max. torques and prevents ingress of dirt.

6 Retention bore

For easy clamping with "C" spanner or spanner wrench

CELSIO

CELSIO, ein Warm Schrumpf-System für alle Arten von Schrumpfgeräten.

Bei der thermischen Werkzeugspannung durch Warm Schrumpftechnik wird der Werkzeugschaft in die erwärmte Werkzeugaufnahme eingeschumpft. Eine Induktionsspule erzeugt dabei schnell wechselnde Wirbelströme, die direkt auf das Warm Schrumpffutter wirken und dieses exakt an der Stelle kräftig erwärmen, an der der Werkzeugschaft sitzt. Das Ergebnis ist eine nahezu homogene Einheit von Warm Schrumpffutter und Werkzeug, wie aus einem Stück.

CELSIO

CELSIO, a heat shrinking technology system for all types of shrinking devices.

When applying heat shrinking technology for thermal tool clamping, the tool shank is shrunk in the heated tool mounting. An inductive coil creates rapidly changing eddy currents which act on the heat shrinking toolholder directly and apply concentric to the precise point where the tool shank will be inserted. The result is an almost homogeneous unit, as if the heat shrinking toolholder and tool are a single piece.



Vorteile – Ihr Nutzen

Hohe Spannkräfte

Sichere und reibschlüssige Spannung für die Übertragung hoher Drehmomente

Sehr gutes Verhältnis von Radialsteifigkeit und Störkontur

Hohe Zerspanleistung und eine schnellere Bearbeitungszeit sowie eine gesteigerte Produktivität wird ermöglicht

Werkzeughalter für die kräftige Zerspanung

Hochgeschwindigkeitsbearbeitung von Maschinendrehzahlen bis zu 50.000 min⁻¹ sowie für den Einsatz von HSS- und HM-Werkzeugen

Rundlaufgenauigkeit $\leq 0,003$ mm gemessen nach DIN 69882-8 in der Spannbohrung

Beste Oberflächenergebnisse, präziseste Bearbeitung und sichere Prozesse durch einen gleichmäßigen Schneideneingriff und höchste Reproduzierbarkeit

Universell einsetzbar

Für den Einsatz zum Fräsen, Schlichtfräsen, Bohren oder für die HSC-Bearbeitung geeignet

Dynamische Form

Der verstärkte Schaft bei langen Futtern bietet einen guten Kompromiss zwischen Schlankheit und Steifigkeit

Hohe Flexibilität

Ideal kombinierbar mit CELSIO SVL Warm Schrumpfverlängerungen

Advantages – Your benefits

High clamping forces

Secure and friction-locked clamping for transmission of high torques

Good ratio between radial rigidity and interfering contour

High machine-cutting performance and quicker machining times for increased productivity

Toolholder for powerful metal cutting

High-speed machining of machine speeds up to 50,000 RPM and for use of HSS and HM tools

Run-out accuracy ≤ 0.003 mm measured according to DIN 69882-8 in the clamping bore

Optimum surface results, high precision processing and safe processes due to uniform cutting action and highest reproducibility

Universally applicable

Suitable for use in milling, finish milling, drilling or HSC machining

Dynamic form

With long chucks, the reinforced shank offers an effective compromise between slimness and sturdiness

High degree of flexibility

Can be ideally combined with CELSIO SVL heat shrinking extensions



CELSIO SVL

Die störkonturoptimierten CELSIO Warm Schrumpferlängerungen bieten die universelle Lösung für individuelle, schwer zugängliche Bearbeitungsfälle. Das CELSIO-Programm bietet hohe Flexibilität durch nahezu unbegrenzte Kombinationsmöglichkeiten von Warm Schrumpferfüßern und Warm Schrumpferlängerungen.

CELSIO SVL

The CELSIO heat shrinking extensions with optimized interfering contours offer the universal solution for individual, hard-to-access type of machining cases. The CELSIO program offers optimal versatility through the nearly unlimited number of combination possibilities of heat shrinking toolholders and heat shrinking extensions.



Vorteile – Ihr Nutzen

Sehr gutes Verhältnis von Radialsteifigkeit und Störkontur

Hohe Zerspanleistung und eine schnellere Bearbeitungszeit sowie eine gesteigerte Produktivität wird ermöglicht

Hohe Spannkräfte

Sichere und reibschlüssige Spannung für die Übertragung hoher Drehmomente

Flexibel einsetzbar

Mit verschiedenen Werkzeughaltersystemen kombinierbar

Rundlaufgenauigkeit $\leq 0,003$ mm gemessen nach DIN 69882-8 in der Spannbohrung

Beste Oberflächenergebnisse, präziseste Bearbeitung und sichere Prozesse durch einen gleichmäßigen Schneideneingriff und höchste Reproduzierbarkeit

Advantages – Your benefits

Good ratio between radial rigidity and interfering contour

High machine-cutting performance and quicker machining times for increased productivity

High clamping forces

Secure and friction-locked clamping for transmission of high torques

Versatile in use

Can be combined with various toolholder systems

Run-out accuracy ≤ 0.003 mm measured according to DIN 69882-8 in the clamping bore

Optimum surface results, high precision processing and safe processes due to uniform cutting action and highest reproducibility



ER

Das ER Spannzangenfutter eignet sich für das Spannen von Werkzeugen mit Zylinderschaft in Spannzangen nach DIN ISO 15488-B. Durch den großen Spannbereich der Spannzangen lassen sich unterschiedliche Schafttoleranzen spannen. Unter Verwendung einer Präzisionsspannzange sind höchste Rundlaufgenauigkeiten von 3 µm erreichbar.

Die Spannmutter ist im Lieferumfang enthalten.

ER

The ER collet chuck is suitable for clamping tools with cylindrical shanks in collet chucks in accordance with DIN ISO 15488-B. Due to the large clamping range of the collet chucks, various shank tolerances can be clamped. Using a precision collet chuck, highest run-out accuracies of 3 microns can be attained. The clamping nut is included in the scope of delivery.



ER Mini

Das ER Spannzangenfutter eignet sich für das Spannen von Werkzeugen mit Zylinderschaft in Spannzangen nach DIN ISO 15488-B. Durch den großen Spannbereich der Spannzangen lassen sich unterschiedliche Schafttoleranzen spannen. Das ER Spannzangenfutter Mini hat zudem eine optimierte Störkontur sowie eine hervorragende Werkstückzugänglichkeit. Die Spannmutter ist im Lieferumfang enthalten.

ER Mini

The ER collet chuck is suitable for clamping tools with cylindrical shanks in collet chucks in accordance with DIN ISO 15488-B. Due to the large clamping range of the collet chucks, various shank tolerances can be clamped. The ER collet chuck mini also has an optimized interfering contour as well as providing excellent workpiece accessibility. The clamping nut is included in the scope of delivery.



ER P

Das ER Präzisions-Spannzangenfutter eignet sich für das Spannen von Werkzeugen mit Zylinderschaft in Spannzangen nach DIN ISO 15488-B. Durch den großen Spannbe-
reich der Spannzangen lassen sich unterschiedliche
Schafttoleranzen spannen. Unter Verwendung einer
Präzisionsspannzange sind höchste Rundlaufgenauigkeiten
von 3 µm erreichbar. Die Spannmutter ist im Lieferumfang
enthalten.

ER P

*The ER precision collet chucks is suitable for clamping tools with cylindrical shanks in collet chucks in accordance with
DIN ISO 15488-B. Due to the large clamping range of the
collet chucks, various shank tolerances can be clamped.
Using a precision collet chuck, highest run-out accuracies
of 3 microns can be attained. The clamping nut is included
in the scope of delivery.*



WEL

Mit dem WELDON Flächenspannfutter lassen sich Werkzeuge mit seitlicher Spannfläche am Zylinderschaft sicher spannen. Durch die Spannschraube der Aufnahme kann sich das Werkzeug nicht verdrehen oder herausziehen. Die Aufnahme eignet sich zum Spannen von Werkzeugen mit Zylinderschaft DIN 1835B und DIN 6535HB. Die Spannschraube ist im Lieferumfang enthalten.

WEL

WELDON end mill holders can be used to safely clamp tools with a lateral clamping surface on the cylindrical shank. Due to the mounting of the clamping screw, the tool cannot twist or pull out. The mounting is suitable for clamping tools with cylindrical shanks in accordance with DIN 1835B and DIN 6535HB. The clamping screw is included in the scope of delivery.



WEL S

Mit dem WELDON Flächenspannfutter lassen sich Werkzeuge mit seitlicher Spannfläche am Zylinderschaft sicher spannen. Durch die Spannschraube der Aufnahme kann sich das Werkzeug nicht verdrehen oder herausziehen. Zum Spannen von Werkzeugen mit Zylinderschaft DIN 1835B und DIN 6535HB. Spannschraube mit Kugelkopf und Längeneinstellschraube im Lieferumfang enthalten.

WEL S

WELDON end mill holders can be used to reliably clamp tools with a lateral clamping surface on the cylindrical shank. Due to the mounting of the clamping screw, the tool cannot twist or pull out. For clamping tools with cylindrical shanks in accordance with DIN 1835B and DIN 6359HB. Clamping screw with ball-shaped head and length adjustment screw are included in the scope of delivery.



WEL Cool Flow

Das WELDON Flächenspannfutter Cool Flow ermöglicht mittels Kühlkanälen in der Wandung eine Peripheriekühlung, welche optional mit zwei M3-Schrauben unterbunden werden kann. Das Kühlmittel wird hierbei direkt an die Werkzeugschneide geleitet.

Mit dem WELDON Flächenspannfutter lassen sich Werkzeuge mit seitlicher Spannfläche am Zylinderschaft sicher spannen. Durch die Spanschraube der Aufnahme kann sich das Werkzeug nicht verdrehen oder herausziehen. Die Aufnahme eignet sich zum Spannen von Werkzeugen mit Zylinderschaft DIN 1835B und DIN 6535HB. Die Spanschraube ist im Lieferumfang enthalten.

WEL Cool Flow

WELDON end mill holder Cool Flow enables peripheral cooling by means of cooling channels in the wall, which can be optionally closed with two M3 screws. The coolant is fed directly to the cutting edge of the tool.

WELDON end mill holders can be used to safely clamp tools with a lateral clamping surface on the cylindrical shank. Due to the mounting of the clamping screw, the tool cannot twist or pull out. The mounting is suitable for clamping tools with cylindrical shanks in accordance with DIN 1835B and DIN 6535HB. The clamping screw is included in the scope of delivery.



WHI

Mit den Whistle-Notch-Aufnahmen lassen sich Werkzeuge mit seitlicher Spannfläche am Zylinderschaft sicher spannen. Durch die Spannschraube der Aufnahme kann sich das Werkzeug nicht verdrehen oder herausziehen. Zum Spannen von Werkzeugen mit Zylinderschaft DIN 1835E und DIN 6535E. Spannschraube und Längeneinstellschraube im Lieferumfang enthalten.

WHI

The whistle-notch mountings can be used to reliably clamp tools with a lateral clamping surface on the cylindrical shank. Due to the mounting of clamping screw, the tool cannot twist or pull out. For clamping tools with cylindrical shanks in accordance with DIN 1835E and DIN 6535E. The clamping screw and length adjustment screw are included in the scope of delivery.



MES

Messerkopfaufnahmen eignen sich zum Spannen von Walzstirnfräsern und Messerköpfen, mit Quernut nach DIN 1880, ab Spanndurchmesser \varnothing 40 nach DIN 2079 (vier Gewindebohrungen). Durch die vergrößerte Anlagefläche lassen sich Fräser mit Quernut schnell spannen. Spannschraube und Mitnehmersteine sind im Lieferumfang enthalten.

MES

Face mill arbors are suitable for clamping end face mills and face mills, with crosswise slot in accordance with DIN 1880, from clamping diameter \varnothing 40 in accordance with DIN 2079 (four threaded holes). Due to the enlarged contact surface, milling cutters with a crosswise slot can be clamped quickly. The clamping screw and driving keys are included in the scope of delivery.



KOM

Der Kombi-Fräser-Aufsteckdorn ist ein mechanisches Spannfutter für eine schnelle Spannung von Fräsern mit Längs- oder Quernut. Die Spannschraube und Mitnehmersteine sind im Lieferumfang enthalten.

KOM

The combination shell end mill adapter is a mechanical stationary chuck for rapid clamping of milling cutters with a longitudinal or crosswise slot. Clamping screw and driving keys are included in the scope of delivery.



CNC SDC

CNC Kurzbohrfutter sind geeignet für das Spannen von Werkzeugen mit Zylinderschaft in Bearbeitungszentren oder CNC-Maschinen. Übergangslose und schnelle Werkzeugwechsel für Werkzeuge mit Schaftdurchmesser 1 mm bis 16 mm sind in der Maschine möglich, auch mit innerer Kühlmittelzufuhr. Spanschlüssel ist im Lieferumfang enthalten.

CNC SDC

CNC short drill chucks are suitable for clamping tools with a cylindrical shank in machining centers or CNC machines. Uninterrupted and quick tool change for tools with 1 to 16 mm shank diameters is possible in the machine – even with internal coolant supply. Scope of delivery with Allen key.



MTTH

Zur Aufnahme von Morsekegelwerkzeugen mit Anzugsgewinde nach DIN 228A.

MTTH

For mounting morse taper tools with locking thread in accordance with DIN 228A.



MTTA

Zur Aufnahme von Morsekegelwerkzeugen mit Austreibblappen nach DIN 228B.

MTTA

For mounting morse taper tools with tangs in accordance with DIN 228B.



AMC CON

Werkzeugaufnahme zum Spannen von Einschraubfräsern mit Gewinde.

AMC CON

Arbor for clamping screw-in milling cutters with thread.



AMC CYL

Werkzeugaufnahme zum Spannen von Einschraubfräsern mit Gewinde.

AMC CYL

Arbor for clamping screw-in milling cutters with thread.



GZB-S KD

SCHUNK Zwischenbüchsen ermöglichen das Spannen mehrerer unterschiedlicher Schaftdurchmesser mit nur einem Werkzeughalter. Die Universalzwischenbüchsen GZB-S gibt es in zwei Ausführungen: bewährt kühlmitteldicht und mit innovativer Peripheriekühlung. Beide sind in den SCHUNK Werkzeughaltersystemen TENDO, TRIBOS und SINO-R sowie in allen marktgängigen Hydro-Dehnspannfuttern einsetzbar.

GZB-S KD

SCHUNK intermediate sleeves allow clamping of several different shank diameters with just one toolholder. The universal intermediate sleeves GZB-S are available in two versions: coolant-proof, tested and with innovative peripheral coolant channels. And both can be used in the SCHUNK toolholder systems TENDO, TRIBOS, SINO-R, and all standard hydraulic expansion toolholders.



Vorteile – Ihr Nutzen

Höchste Flexibilität bei optimaler Kostenkontrolle: ein Futter, mehrere Spanndurchmesser

Durch den Einsatz von geschlitzten oder kühlmitteldichten Zwischenbüchsen können mit einem Werkzeughalter unterschiedliche Werkzeugdurchmesser gespannt werden.

Zwei Ausführungen

Kühlmitteldicht bis 80 bar oder mit Peripheriekühlung

Verschiebbares Zwischenstück

Flexible Längeneinstellung durch ein verschiebbares Zwischenstück

Umfassende Kompatibilität

Die Universalzwischenbüchsen GZB-S sind in den SCHUNK Werkzeughaltersystemen TENDO, TRIBOS und SINO-R sowie in allen markt gängigen Hydro-Dehnspannfuttern einsetzbar.

Dauerhafter Rundlauf und Wechselwiederholgenauigkeit $\leq 0,003$ mm

Gleichmäßiger Schneideneingriff, erhöhte Standzeiten des Werkzeugs und reduzierte Kosten für Nachschleifen oder Neubeschaffung

Alle handelsüblichen Schafttypen spannbar

Form A: mit glattem Zylinderschaft, Schaft Form A nach DIN 1835 und DIN 6535 HA

Form AB: mit flacher Stirn und Zylinderschaft mit Mitnahmefläche, Schaft Form B nach DIN 1835 und DIN 6535 HB

Form B: mit seitlichen Mitnahmeflächen, Schaft Form B nach DIN 1835

Form E: mit geneigter Spannfläche, Schaft Form E nach DIN 1835 und DIN 6535 HE

Individuell

Weitere Größen und kundenspezifische Ausführungen sind auf Anfrage erhältlich

Advantages – Your benefits

Maximum versatility with optimum cost control: one chuck, several clamping diameters

The application of slotted or coolant-proof intermediate sleeves enables clamping of different tool diameters using the same toolholder.

Two versions

Coolant-proof up to 80 bar or with peripheral coolant

Movable intermediate stop

Versatile length preadjustment due to adjustable intermediate stop

Broad compatibility

The universal intermediate sleeves GZB-S can be used in the SCHUNK toolholding systems TENDO, TRIBOS, SINO-R, and all marketable hydraulic expansion toolholders.

Permanent run-out and repeat accuracy ≤ 0.003 mm

Even cutting action, increased tool service life, and reduced costs for regrinding or buying new tools

All commercially available tool shank types can be clamped

Form A: with smooth cylindrical shank, shank form A in accordance with DIN 1835 and DIN 6535 HA

Form AB: with flat face and cylindrical shank with pulling face, shank form B in accordance with DIN 1835 and DIN 6535 HB

Form B: with lateral pulling faces, shank form B in accordance with DIN 1835

Form E: with inclined clamping face, shank form E in accordance with DIN 1835 and DIN 6535 HE

Individual

Additional sizes and customized designs are available upon request



ØD₃

GZB-S PK

SCHUNK Zwischenbüchsen ermöglichen das Spannen mehrerer unterschiedlicher Schaftdurchmesser mit nur einem Werkzeughalter. Die Universalzwischenbüchsen GZB-S sind in den SCHUNK Werkzeughaltersystemen TENDO, TRIBOS und SINO-R sowie in allen marktgängigen Hydro-Dehnspannfuttern einsetzbar. Die spezielle Düsengeometrie bei der Peripheriekühlung sorgt für die optimale und gezielte Kühlmittelversorgung oder Schmierung der Werkzeugschneide.

GZB-S PK

SCHUNK intermediate sleeves allow clamping of several, different shank diameters with just one toolholder. The universal intermediate sleeves GZB-S can be used in the SCHUNK toolholding systems TENDO, TRIBOS, SINO-R, and all marketable hydraulic expansion toolholders. During the peripheral cooling the special nozzle geometry ensures optimum and targeted coolant supply or lubrication of the cutting edge.



Vorteile – Ihr Nutzen

Höchste Flexibilität bei optimaler Kostenkontrolle: ein Futter, mehrere Spanndurchmesser

Durch den Einsatz von geschlitzten oder kühlmitteldichten Zwischenbüchsen können mit einem Werkzeughalter unterschiedliche Werkzeugdurchmesser gespannt werden.

Zwei Ausführungen

Kühlmitteldicht bis 80 bar oder mit Peripheriekühlung

Gezielt gekühlt mit Peripheriekühlung

Mit Peripheriekühlung für einen optimierten Kühlmittelaustritt, einen geführten Kühlmittelfluss und die Steigerung der Werkzeugstandzeiten.

Verschiebbares Zwischenstück

Flexible Längenvoreinstellung durch ein verschiebbares Zwischenstück

Umfassende Kompatibilität

Die Universalzwischenbüchsen GZB-S sind in den SCHUNK Werkzeughaltersystemen TENDO, TRIBOS und SINO-R sowie in allen marktgängigen Hydro-Dehnspannfuttern einsetzbar.

Dauerhafter Rundlauf und Wechselwiederholgenauigkeit $\leq 0,003$ mm

Gleichmäßiger Schneideneingriff, erhöhte Standzeiten des Werkzeugs und reduzierte Kosten für Nachschleifen oder Neubeschaffung

Alle handelsüblichen Schafttypen spannbar

Form A: mit glattem Zylinderschaft, Schaft Form A nach DIN 1835 und DIN 6535 HA

Form AB: mit flacher Stirn und Zylinderschaft mit Mitnahme-
me-
flä-
che, Schaft Form B nach DIN 1835 und DIN 6535 HB

Form B: mit seitlichen Mitnahme-
flä-
chen, Schaft Form B nach DIN 1835

Form E: mit geneigter Spannfläche, Schaft Form E nach DIN 1835 und DIN 6535 HE

Individuell

Weitere Größen und kundenspezifische Ausführungen sind auf Anfrage erhältlich

Advantages – Your benefits

Maximum versatility with optimum cost control: one chuck, several clamping diameters

The application of slotted or coolant-proof intermediate sleeves enables clamping of different tool diameters using the same toolholder.

Two versions

Coolant-proof up to 80 bar or with peripheral coolant

Systematic cooling with peripheral cooling

With peripheral cooling for optimized coolant emission, systematic coolant flow and increased tool service life.

Movable intermediate stop

Versatile length preadjustment due to adjustable intermediate stop

Broad compatibility

The universal intermediate sleeves GZB-S can be used in the SCHUNK toolholding systems TENDO, TRIBOS, SINO-R, and all marketable hydraulic expansion toolholders.

Permanent run-out and repeat accuracy ≤ 0.003 mm

Even cutting action, increased tool service life, and reduced costs for regrinding or buying new tools

All commercially available tool shank types can be clamped

Form A: with smooth cylindrical shank, shank form A in accordance with DIN 1835 and DIN 6535 HA

Form AB: with flat face and cylindrical shank with pulling face, shank form B in accordance with DIN 1835 and DIN 6535 HB

Form B: with lateral pulling faces, shank form B in accordance with DIN 1835

Form E: with inclined clamping face, shank form E in accordance with DIN 1835 and DIN 6535 HE

Individual

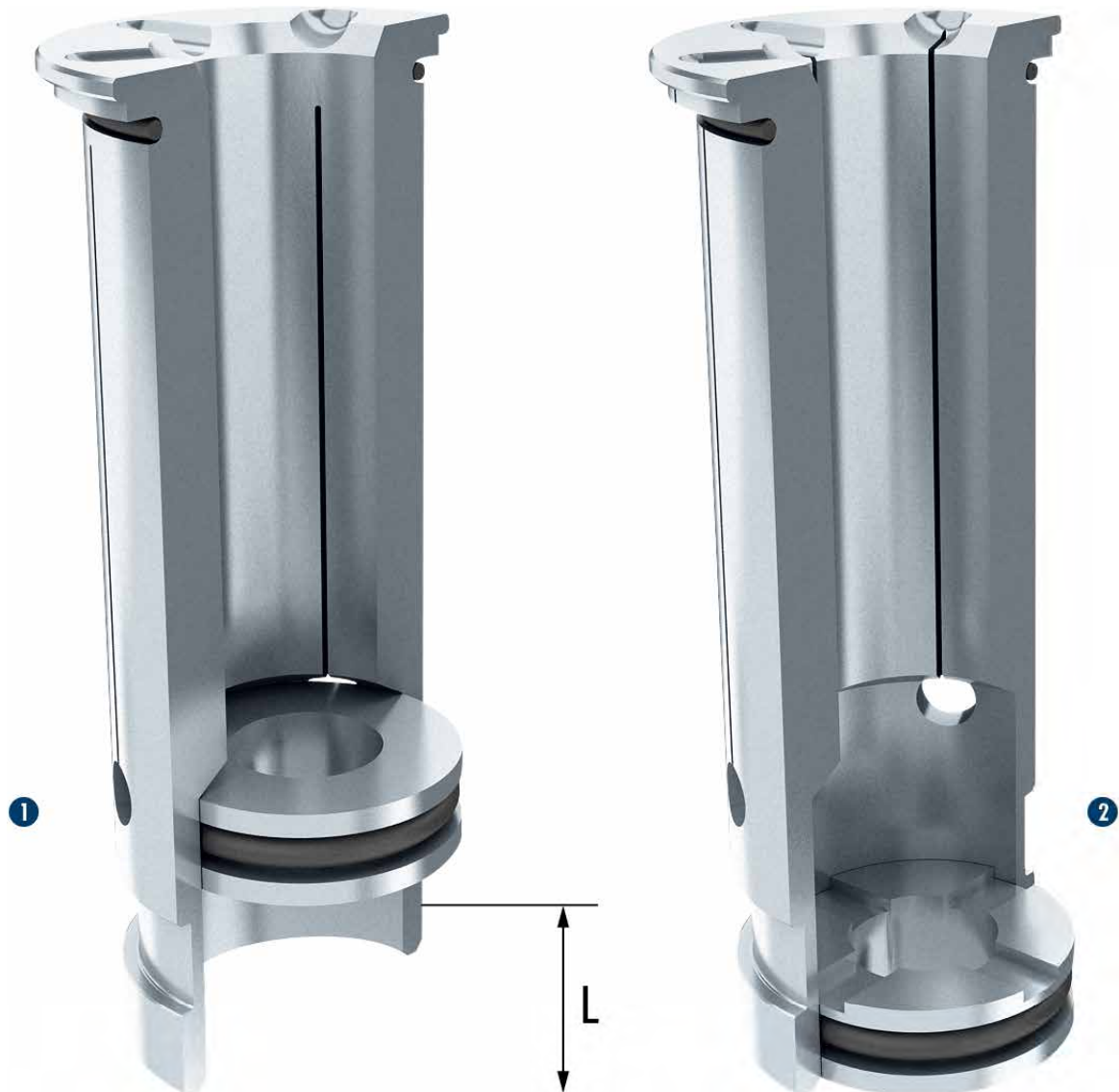
Additional sizes and customized designs are available upon request

Technik

Über ein verschiebbares Zwischenstück lässt sich bei allen Zwischenbüchsen die Werkzeuglänge (L) flexibel einstellen.

Technology

The tool length (L) can be flexibly adjusted via a movable intermediate sleeve.



❶ **GZB-S kühlmitteldicht**

Kühlmitteldicht bis max. 80 bar

❷ **GZB-S mit Peripheriekühlung**

Mit Peripheriekühlung für einen optimierten Kühlmittelaustritt, einen geführten Kühlmittelfluss und die Steigerung der Werkzeugstandzeiten.

❶ **GZB-S for coolant-proof**

Coolant-proof up to max. 80 bar

❷ **GZB-S with peripheral cooling**

With peripheral cooling for optimized coolant emission, systematic coolant flow and increased tool service life.

Zwischenbüchsen GZB-S für die Spanndurchmesser-Reduzierung

Intermediate Sleeves GZB-S to reduce Clamping Diameter



Durch den Einsatz von geschlitzten oder kühlmitteldichten Zwischenbüchsen können mit einem Werkzeughalter unterschiedliche Werkzeugdurchmesser gespannt werden. So ist ein Werkzeughalter im Spannbereich flexibel einsetzbar.

Die Rundlaufgenauigkeit der Zwischenbüchse beträgt $\leq 0,003$ mm.

The application of slotted or coolant-proof intermediate sleeves enables clamping of different tool diameters using the same toolholder. This is why a toolholder can be used flexibly within the clamping range.

The run-out accuracy of the intermediate sleeve is ≤ 0.003 mm.

HSK-A

	Seite Page
HSK-A 25	104
HSK-A 32	106
HSK-A 40	111
HSK-A 50	122

	Seite Page
HSK-A 63	133
HSK-A 80	201
HSK-A 100	209

HSK-C

	Seite Page
HSK-C 32	247
HSK-C 40	248
HSK-C 50	250
HSK-C 63	252

HSK-E

	Seite Page
HSK-E 20	254
HSK-E 25	255
HSK-E 32	258
HSK-E 40	265

	Seite Page
HSK-E 50	273
HSK-E 63	280

HSK-F

	Seite Page
HSK-F 63	281

SK

	Seite Page
SK 30	291
SK 40	295
SK 50	349

JIS-BT

	Seite Page
JIS-BT 30	377
JIS-BT 40	393
JIS-BT 50	424

BT-DC

	Seite <i>Page</i>
BT-DC 30	444
BT-DC 40	449
BT-DC 50	455

CAT

	Seite <i>Page</i>
CAT 30	456
CAT 40	458
CAT 50	488

CAT-DC

	Seite <i>Page</i>
CAT-DC 40	507

SCHUNK CAPTO

	Seite <i>Page</i>
SCHUNK CAPTO C4	509
SCHUNK CAPTO C5	518
SCHUNK CAPTO C6	525
SCHUNK CAPTO C8	544

ABS-H

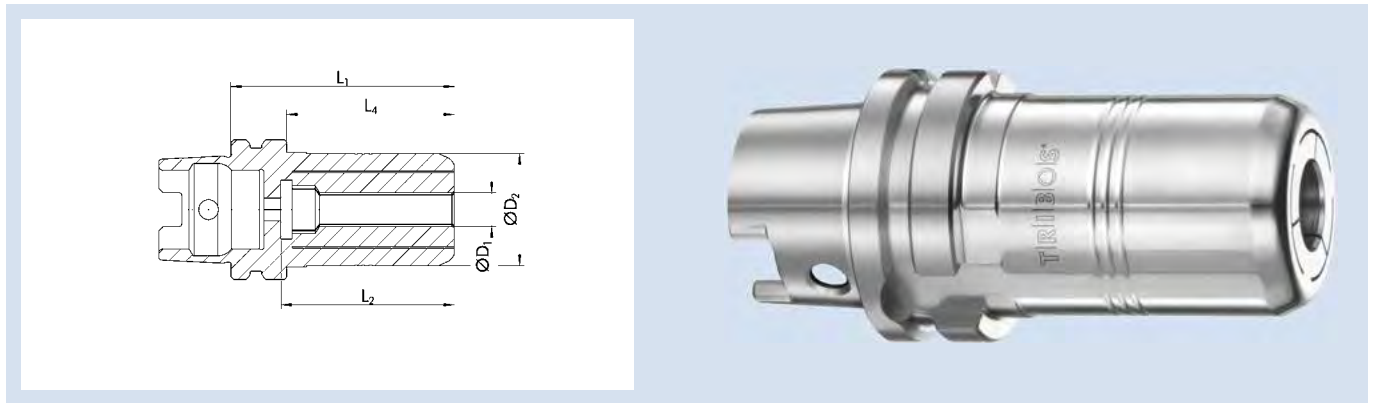
	Seite <i>Page</i>
ABS-H 40	548
ABS-H 50	549

ER

	Seite <i>Page</i>
ER 11	550
ER 16	551
ER 20	552
ER 25	556
ER 32	560

	Seite <i>Page</i>
TENDO FLANSCH <i>TENDO FLANGE</i>	564
TENDO FLANSCH CAT Adapter <i>TENDO FLANGE CAT Adapter</i>	565

TRIBOS-RM HSK-A 25



Technische Daten | *Technical data*

ID	D ₁ [mm]/[inch]	D ₂ [mm]	L ₁ [mm]	L ₂ [mm]	L ₄ [mm]	M _{min} [Nm]	Gewicht Weight [kg]	SRE-ID
0226030	3	20	40	31	30	3	0.12	0201892
0226031	4	20	40	31	30	4	0.12	0201892
0226032	6	20	40	31	30	10	0.12	0201892
0226033	8	20	40	31	30	15	0.12	0201892
0226034	10	20	40	31	30	20	0.12	0201892
0226035	1/8"	20	40	31	30	3	0.12	0201892

Ausführung

Sehr stabile Bauweise für schnelles und genaues Arbeiten

Rundlaufgenauigkeit

≤ 0,003 mm bei 2,5 x D

Wuchtgüte

G2,5 bei 25.000 min⁻¹ oder U_{max} < 1 gmm

Werkzeugschaftqualität

h6

Werkzeughalterwechsel

Für automatischen Werkzeughalterwechsel

Kühlmittelzufuhr

Ohne Gewinde für Kühlmittelrohranschluss

Längenverstellungsschraube

Ohne Einstellschraube zur axialen Längenverstellung

Individuell

Weitere Größen und kundenspezifische Ausführungen sind auf Anfrage erhältlich

Version

Very stable design for fast and precise work

Run-out accuracy

≤ 0.003 mm at 2.5 x D

Balancing grade

G2.5 at 25,000 RPM or U_{max} < 1 gmm

Tool shank quality

h6

Toolholder changes

For automatic toolholder changes

Coolant supply

Without thread for coolant tubes

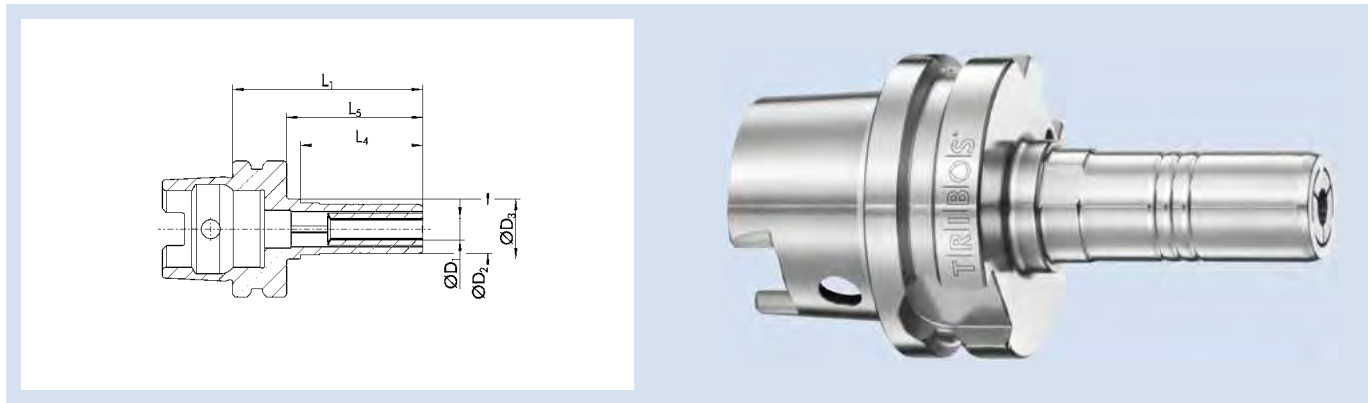
Length adjustment screw

Without set-screw for axial length adjustment

Individual

Additional sizes and customized designs are available upon request

TRIBOS-M HSK-A 25



Technische Daten | Technical data

ID	D ₁ [mm]/[inch]	D ₂ [mm]	D ₃ [mm]	L ₁ [mm]	L ₄ [mm]	L ₅ [mm]	M _{min} [Nm]	Gewicht Weight [kg]	SRE-ID
0226020	1	9	11	35	22.5	25		0.05	0201971
0226021	1.5	9	11	35	22.5	25		0.05	0201971
0226022	2	9	11	35	22.5	25	1	0.05	0201971
0226023	3	9	11	35	22.5	25	1.5	0.05	0201971
0226024	4	9	11	35	22.5	25	2.5	0.05	0201971
0226025*	6	9	11	35	22.5	25	4.5	0.05	0201971
0226026	1/8"	9	11	35	22.5	25	1.5	0.05	0201971

* Für Ø 6 mm ist die Rundlaufgenauigkeit ≤ 0,005 mm bei 2,5 x D

* For Ø 6 mm, the run-out accuracy amounts to ≤ 0.005 mm at an unclamped length of 2.5 x D

Ausführung

Optimal für die leichte Zerspanung – Radialkräfte beachten

Rundlaufgenauigkeit

≤ 0,003 mm bei 2,5 x D

Wuchtgüte

G2,5 bei 25.000 min⁻¹ oder U_{max} < 1 gmm

Werkzeugschaftqualität

h6

Werkzeughalterwechsel

Für automatischen Werkzeughalterwechsel

Kühlmittelzufuhr

Ohne Gewinde für Kühlmittelrohranschluss

Längenverstellerschraube

Ohne Einstellschraube zur axialen Längenverstellung

Individuell

Weitere Größen und kundenspezifische Ausführungen sind auf Anfrage erhältlich

Version

Optimum for light metal-cutting operations – consider the radial forces

Run-out accuracy

≤ 0.003 mm at 2.5 x D

Balancing grade

G2.5 at 25,000 RPM or U_{max} < 1 gmm

Tool shank quality

h6

Toolholder changes

For automatic toolholder changes

Coolant supply

Without thread for coolant tubes

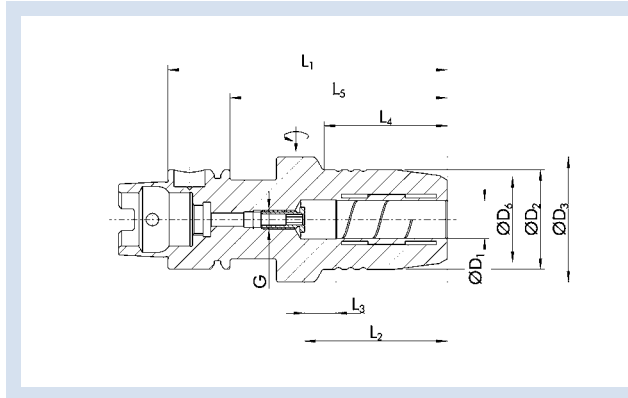
Length adjustment screw

Without set-screw for axial length adjustment


Individual

Additional sizes and customized designs are available upon request

TENDO P HSK-A 32



Technische Daten | Technical data

ID	D ₁ [mm]/[inch]	D ₂ [mm]	D ₃ [mm]	D ₆ [mm]	L ₁ [mm]	L ₂ [mm]	L ₃ [mm]	L ₄ [mm]	L ₅ [mm]	G	M _{min} [Nm]	Gewicht Weight [kg]	
0205870	6	26	40	22	80	37	10	29	60	M5	16	0.5	9205640
0205871	8	28	40	24	80	37	10	29	60	M6	23	0.5	9205640
0205872	10	30	40	26	85	41	10	35	65	M6	45	0.5	9205640
0205873	12	32	40	28	90	46	10	40	70	M6	90	0.5	9205640
0205892	1/2"	32	40	28	90	46	10	40	70	M10x1	90	0.5	9205640

Ausführung

Geeignet für Chiron-Maschinen Typ FZ-08 mit Kettenmagazin, 24 Werkzeuge

Rundlaufgenauigkeit

< 0,003 mm bei 2,5 x D

Wuchtgüte

G2,5 bei 25.000 min⁻¹ oder U_{max} < 1 gmm

Werkzeugschaftqualität

h6

Zwischenbüchsen

Weitere Schaftdurchmesser sind über Zwischenbüchsen spannbar

Datenträger

Bohrung für Datenträger nach DIN 69873

Werkzeughalterwechsel

Für automatischen Werkzeughalterwechsel

Längenverstellungsschraube

Mit Einstellschraube zur axialen Längenverstellung

Lieferumfang

Ohne Betätigungsschlüssel

Individuell

Weitere Größen und kundenspezifische Ausführungen sind auf Anfrage erhältlich

Version von TENDO Platinum mit Cool Flow auf Anfrage erhältlich

Version

Suitable for Chiron-machines type FZ-08 with chain magazine for 24 tools

Run-out accuracy

< 0.003 mm at 2.5 x D

Balancing grade

G2.5 at 25,000 RPM or U_{max} < 1 gmm

Tool shank quality

h6

Intermediate sleeves

Additional shank diameters can be clamped using intermediate sleeves

Data carrier

Bore holes for data carriers according to DIN 69873

Toolholder changes

For automatic toolholder changes

Length adjustment screw

With set-screw for axial length adjustment

Scope of delivery

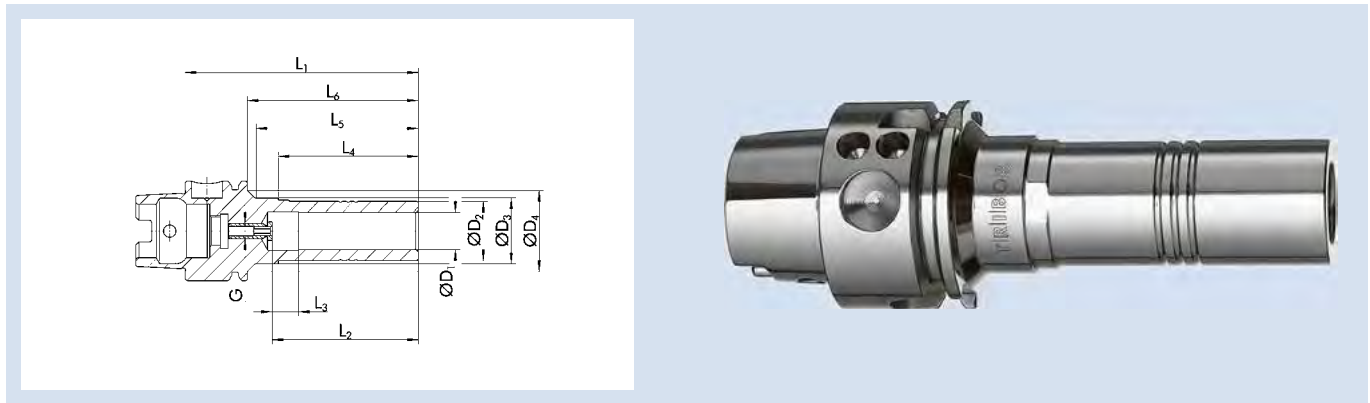
Does not include actuation key

Individual

Additional sizes and customized designs are available upon request

Version of TENDO Platinum with Cool Flow available on request

TRIBOS-S HSK-A 32



Technische Daten | Technical data

ID	D ₁ [mm]	D ₂ [mm]	D ₃ [mm]	L ₁ [mm]	L ₂ [mm]	L ₃ [mm]	L ₄ [mm]	L ₅ [mm]	L ₆ [mm]	G	M _{min} [Nm]	Gewicht Weight [kg]	SRE-ID
0205608	6	9.9	13.1	65	37	10	35	38.2	45	M5	5	0.19	0201972
0205609	8	13	15.1	65	37	10	35	39.2	45	M5	12	0.2	0201973
0205610	10	16	18.1	70	42	10	40	45.7	50	M5	20	0.22	0201974
0205611	12	19	21.1	75	47	10	45	52.2	55	M5	30	0.24	0201975

Ausführung

Optimal für die leichte Zerspanung – Radialkräfte beachten

Rundlaufgenauigkeit

< 0,003 mm bei 2,5 x D

Wuchtgüte

G2,5 bei 25.000 min⁻¹ oder U_{max} < 1 gmm

Werkzeugschaftqualität

h6

Zwischenbüchsen

Weitere Schaftdurchmesser sind über Zwischenbüchsen spannbar

Datenträger

Bohrung für Datenträger nach DIN 69873

Werkzeughalterwechsel

Für automatischen Werkzeughalterwechsel

Längenverstellungsschraube

Mit Einstellschraube zur axialen Längenverstellung

Individuell

Weitere Größen und kundenspezifische Ausführungen sind auf Anfrage erhältlich

Version

Optimum for light metal-cutting operations – consider the radial forces

Run-out accuracy

< 0.003 mm at 2.5 x D

Balancing grade

G2.5 at 25,000 RPM or U_{max} < 1 gmm

Tool shank quality

h6

Intermediate sleeves

Additional shank diameters can be clamped using intermediate sleeves

Data carrier

Bore holes for data carriers according to DIN 69873

Toolholder changes

For automatic toolholder changes

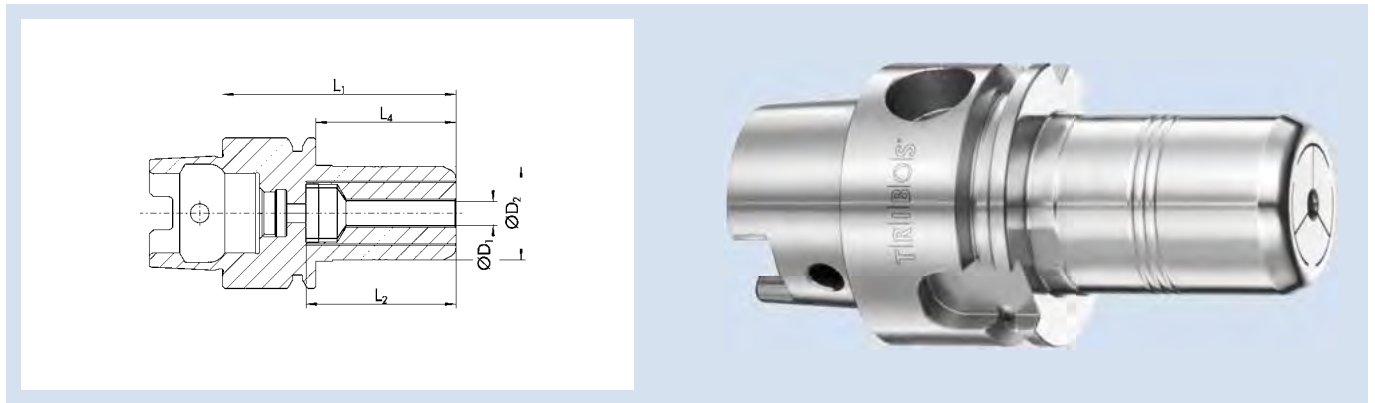
Length adjustment screw

With set-screw for axial length adjustment

Individual

Additional sizes and customized designs are available upon request

TRIBOS-RM HSK-A 32



Technische Daten | *Technical data*

ID	D ₁ [mm]/[inch]	D ₂ [mm]	L ₁ [mm]	L ₂ [mm]	L ₄ [mm]	M _{min} [Nm]	Gewicht Weight [kg]	SRE-ID
0225881	3	20	50	32	30	3	0.25	0201892
0225882	4	20	50	32	30	4	0.25	0201892
0225883	5	20	50	32	30	5	0.25	0201892
0225884	6	20	50	32	30	10	0.25	0201892
0225885	8	20	50	32	30	15	0.25	0201892
0225886	10	20	50	32	30	20	0.25	0201892
0225887	12	20	50	32	30	20	0.25	0201892
0225888	1/8"	20	50	32	30	3	0.25	0201892

Ausführung

Sehr stabile Bauweise für schnelles und genaues Arbeiten

Rundlaufgenauigkeit

≤ 0,003 mm bei 2,5 x D

Wuchtgüte

G2,5 bei 25.000 min⁻¹ oder U_{max} < 1 gmm

Werkzeugschaftqualität

h6

Datenträger

Bohrung für Datenträger nach DIN 69873

Werkzeughalterwechsel

Für automatischen Werkzeughalterwechsel

Kühlmittelzufuhr

Inklusive Gewinde für Kühlmittelrohranschluss

Längenverstellungsschraube

Ohne Einstellschraube zur axialen Längenverstellung

Individuell

Weitere Größen und kundenspezifische Ausführungen sind auf Anfrage erhältlich

Version

Very stable design for fast and precise work

Run-out accuracy

≤ 0.003 mm at 2.5 x D

Balancing grade

G2.5 at 25,000 RPM or U_{max} < 1 gmm

Tool shank quality

h6

Data carrier

Bore holes for data carriers according to DIN 69873

Toolholder changes

For automatic toolholder changes

Coolant supply

With thread for coolant tube

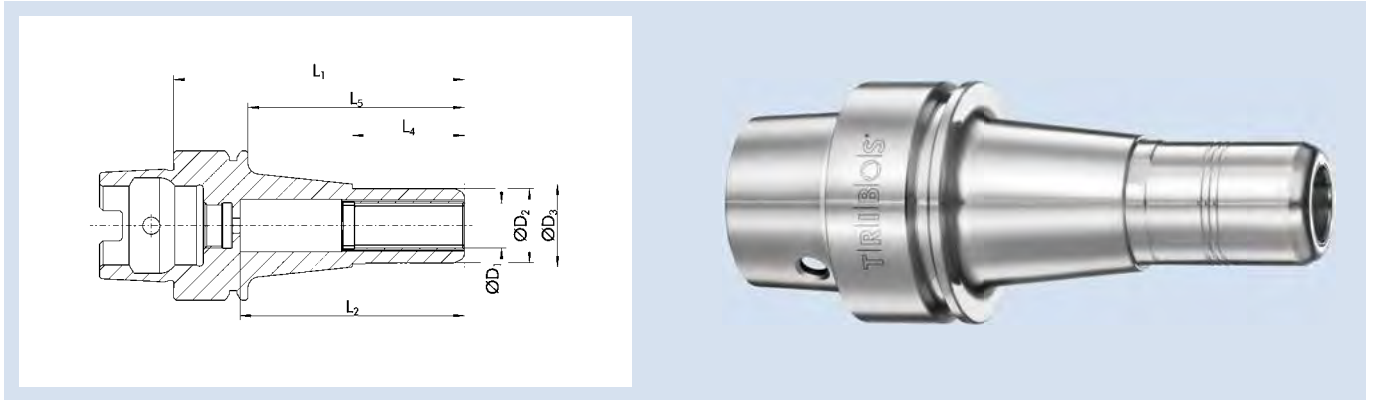
Length adjustment screw

Without set-screw for axial length adjustment

Individual

Additional sizes and customized designs are available upon request

TRIBOS-RM HSK-A 32 L₁=78



Technische Daten | Technical data

ID	D ₁	D ₂	D ₃	L ₁	L ₂	L ₃	L ₅	M _{min}	Gewicht Weight	SRE-ID
	[mm]	[mm]	[mm]	[mm]	[mm]	[mm]	[mm]	[Nm]	[kg]	
0225890	12	20	21.5	78	60.2	30	58	20	0.35	0201892

Ausführung

Sehr stabile Bauweise für schnelles und genaues Arbeiten

Rundlaufgenauigkeit

≤ 0,006 mm bei 2,5 x D

Wuchtgüte

G2,5 bei 25.000 min⁻¹ oder U_{max} < 1 gmm

Werkzeugschaftqualität

h6

Zwischenbüchsen

Weitere Schaftdurchmesser sind über Zwischenbüchsen spannbar

Datenträger

Bohrung für Datenträger nach DIN 69873

Werkzeughalterwechsel

Für automatischen Werkzeughalterwechsel

Kühlmittelzufuhr

Inklusive Gewinde für Kühlmittelrohranschluss

Längenverstellungsschraube

Ohne Einstellschraube zur axialen Längenverstellung

Individuell

Weitere Größen und kundenspezifische Ausführungen sind auf Anfrage erhältlich

Version

Very stable design for fast and precise work

Run-out accuracy

≤ 0.006 mm at 2.5 x D

Balancing grade

G2.5 at 25,000 RPM or U_{max} < 1 gmm

Tool shank quality

h6

Intermediate sleeves

Additional shank diameters can be clamped using intermediate sleeves

Data carrier

Bore holes for data carriers according to DIN 69873

Toolholder changes

For automatic toolholder changes

Coolant supply

With thread for coolant tube

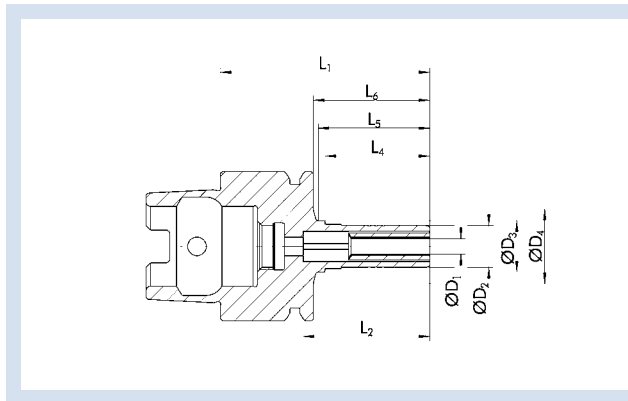
Length adjustment screw

Without set-screw for axial length adjustment

Individual

Additional sizes and customized designs are available upon request

TRIBOS-M HSK-A 32



Technische Daten | *Technical data*

ID	D ₁ [mm]/[inch]	D ₂ [mm]	D ₃ [mm]	D ₄ [mm]	L ₁ [mm]	L ₂ [mm]	L ₄ [mm]	L ₅ [mm]	L ₆ [mm]	M _{min} [Nm]	Gewicht Weight [kg]	SRE-ID
0225911	1	9	11	18.8	45	17.8	22.5	23.4	25		0.13	0201971
0225912	1.5	9	11	18.8	45	17.8	22.5	23.4	25		0.13	0201971
0225913	2	9	11	18.8	45	17.8	22.5	23.4	25	1	0.13	0201971
0225915	3	9	11	18.8	45	17.8	22.5	23.4	25	1.5	0.13	0201971
0225916	4	9	11	18.8	45	27.2	22.5	23.4	25	2.5	0.13	0201971
0225917*	6	9	11	18.8	45	27.2	22.5	23.4	25	4.5	0.13	0201971
0225918	1/8"	9	11	18.8	45	17.8	22.5	23.4	25	1.5	0.13	0201971

* Für Ø 6 mm ist die Rundlaufgenauigkeit ≤ 0,005 mm bei 2,5 x D

* For Ø 6 mm, the run-out accuracy amounts to ≤ 0.005 mm at an unclamped length of 2.5 x D

Ausführung

Optimal für die leichte Zerspanung – Radialkräfte beachten

Rundlaufgenauigkeit

≤ 0,003 mm bei 2,5 x D

Wuchtgüte

G2,5 bei 25.000 min⁻¹ oder U_{max} < 1 gmm

Werkzeugschaftqualität

h6

Datenträger

Bohrung für Datenträger nach DIN 69873

Werkzeughalterwechsel

Für automatischen Werkzeughalterwechsel

Kühlmittelzufuhr

Inklusive Gewinde für Kühlmittelrohranschluss

Längenverstellerschraube

Ohne Einstellschraube zur axialen Längenverstellung

Individuell

Weitere Größen und kundenspezifische Ausführungen sind auf Anfrage erhältlich

Version

Optimum for light metal-cutting operations – consider the radial forces

Run-out accuracy

≤ 0.003 mm at 2.5 x D

Balancing grade

G2.5 at 25,000 RPM or U_{max} < 1 gmm

Tool shank quality

h6

Data carrier

Bore holes for data carriers according to DIN 69873

Toolholder changes

For automatic toolholder changes

Coolant supply

With thread for coolant tube

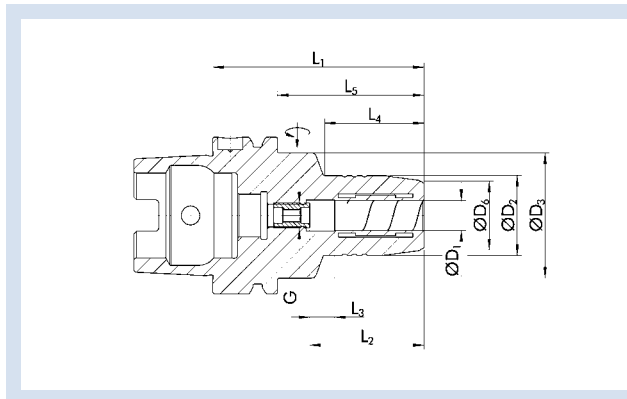
Length adjustment screw

Without set-screw for axial length adjustment


Individual

Additional sizes and customized designs are available upon request

TENDO P HSK-A 40



Technische Daten | Technical data

ID	D ₁ [mm]	D ₂ [mm]	D ₃ [mm]	D ₆ [mm]	L ₁ [mm]	L ₂ [mm]	L ₃ [mm]	L ₄ [mm]	L ₅ [mm]	G	M _{min} [Nm]	Gewicht Weight [kg]	
0204241	6	26	33.5	22	70	37	10	36	50	M5	16	0.4	9205640
0204242	8	28	33.5	24	70	37	10	36	50	M6	23	0.5	9205640
0204243	10	30	33.5	26	75	41	10	42	55	M6	45	0.5	9205640
0204244	12	32	33.5	28	80	46	10	48	60	M6	90	0.5	9205640
0206204	14	34	53	29.5	85	46	10	32	65	M8x1	110	0.7	9205650
0206205	16	38	53	33.5	90	49	10	37	70	M8x1	185	0.8	9205650
0206206	18	40	53	35.5	95	49	10	42	75	M8x1	240	0.8	9205650
0206217	20	42	53	37.5	100	51	10	47	80	M8x1	330	1	9205650

Rundlaufgenauigkeit

< 0,003 mm bei 2,5 x D

WuchtgüteG2,5 bei 25.000 min⁻¹ oder U_{max} < 1 gmm**Werkzeugschaftqualität**

h6

Zwischenbüchsen

Weitere Schaftdurchmesser sind über Zwischenbüchsen spannbar

Datenträger

Bohrung für Datenträger nach DIN 69873

MMS (Minimalmengenschmierung)

MMS-taugliche Ausführung auf Anfrage lieferbar

Werkzeughalterwechsel

Für automatischen Werkzeughalterwechsel

Längenverstellerschraube

Mit Einstellschraube zur axialen Längenverstellung

Lieferumfang

Ohne Betätigungsschlüssel

Individuell

Weitere Größen und kundenspezifische Ausführungen sind auf Anfrage erhältlich

Version von TENDO Platinum mit Cool Flow auf Anfrage erhältlich

Run-out accuracy

< 0.003 mm at 2.5 x D

Balancing gradeG2.5 at 25,000 RPM or U_{max} < 1 gmm**Tool shank quality**

h6

Intermediate sleeves

Additional shank diameters can be clamped using intermediate sleeves

Data carrier

Bore holes for data carriers according to DIN 69873

MQL (Minimal Quantity Lubrication)

Design suitable for MQL operations available on request

Toolholder changes

For automatic toolholder changes

Length adjustment screw

With set-screw for axial length adjustment

Scope of delivery

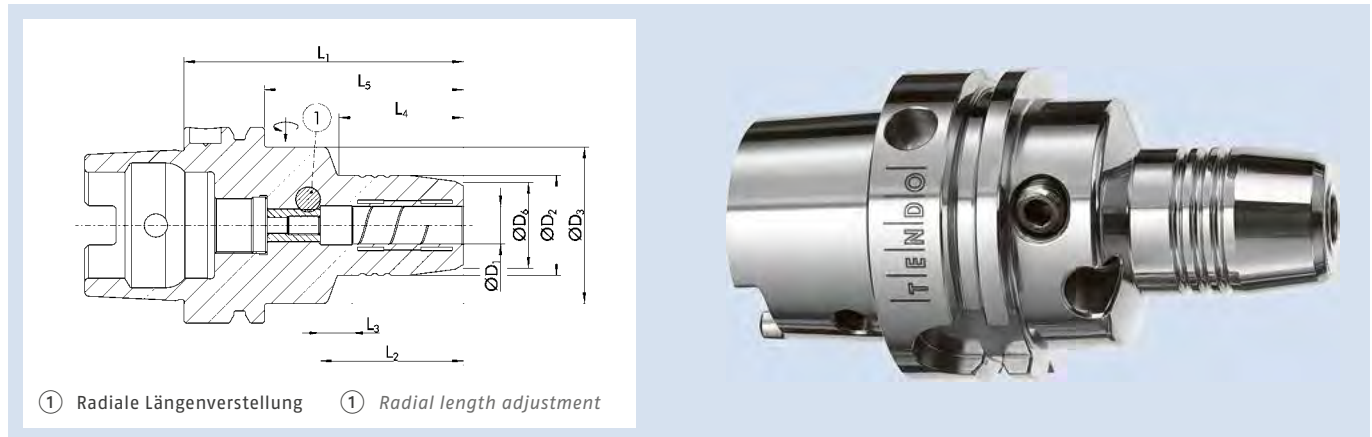
Does not include actuation key

Individual

Additional sizes and customized designs are available upon request


Version of TENDO Platinum with Cool Flow available on request

TENDO RLA HSK-A 40



① Radiale Längenverstellung ① Radial length adjustment

Technische Daten | Technical data

ID	D ₁ [mm]	D ₂ [mm]	D ₃ [mm]	D ₆ [mm]	L ₁ [mm]	L ₂ [mm]	L ₃ [mm]	L ₄ [mm]	L ₅ [mm]	M _{min} [Nm]	Gewicht Weight [kg]	
0205391	6	26	33.5	22	80	37	10	36	60	16	0.5	9205640
0205392	8	28	33.5	24	80	37	10	36	60	23	0.5	9205640
0205393	10	30	33.5	26	85	41	10	43	65	45	0.5	9205640
0205394	12	32	33.5	28	90	46	10	48	70	90	0.6	9205640

Rundlaufgenauigkeit

< 0,003 mm bei 2,5 x D

Wuchtgüte

G2,5 bei 25.000 min⁻¹ oder U_{max} < 1 gmm

Werkzeugschaftqualität

h6

Zwischenbüchsen

Weitere Schaftdurchmesser sind über Zwischenbüchsen spannbar

Datenträger

Bohrung für Datenträger nach DIN 69873

MMS (Minimalmengenschmierung)

MMS-taugliche Ausführung auf Anfrage lieferbar

Werkzeughalterwechsel

Für automatischen Werkzeughalterwechsel

Längenverstellerschraube

Mit Einstellschraube zur radialen Längenverstellung für eine µ-genaue Werkzeuvoreinstellung

Lieferumfang

Inklusive Innensechskantschlüssel für TENDO RLA, ohne Betätigungsschlüssel

Individuell

Weitere Größen und kundenspezifische Ausführungen sind auf Anfrage erhältlich

Run-out accuracy

< 0.003 mm at 2.5 x D

Balancing grade

G2.5 at 25,000 RPM or U_{max} < 1 gmm

Tool shank quality

h6

Intermediate sleeves

Additional shank diameters can be clamped using intermediate sleeves

Data carrier

Bore holes for data carriers according to DIN 69873

MQL (Minimal Quantity Lubrication)

Design suitable for MQL operations available on request

Toolholder changes

For automatic toolholder changes

Length adjustment screw

With set-screw for radial length adjustment for micron-accurate tool-presetting

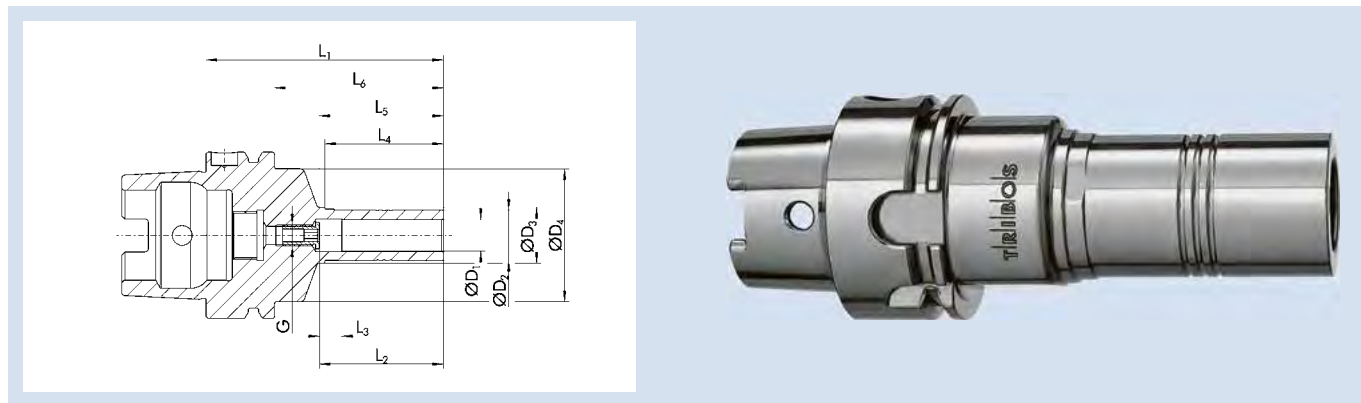
Scope of delivery

Including hexagon socket wrench for TENDO RLA, without actuation key

Individual

Additional sizes and customized designs are available upon request

TRIBOS-S HSK-A 40



Technische Daten | Technical data

ID	D ₁	D ₂	D ₃	D ₄	L ₁	L ₂	L ₃	L ₄	L ₅	L ₆	G	M _{min}	Gewicht Weight	SRE-ID
	[mm]	[mm]	[mm]	[mm]	[mm]	[mm]	[mm]	[mm]	[mm]	[mm]		[Nm]	[kg]	
0205101	6	9.9	13.1	32.25	70	37	10	35	37.2	50	M5	5	0.35	0201972
0205102	8	13	15.1	32.25	70	37	10	35	37.2	50	M6	12	0.4	0201973
0205103	10	16	18.1	32.25	80	42	10	40	42.2	60	M8x1	20	0.4	0201974
0205104	12	19	21.1	32.25	85	47	10	45	47.2	65	M8x1	30	0.45	0201975
0205105	16	25	27.1	32.25	85	48	10	45	47.2	65	M8x1	70	0.47	0201977
0205106	20	30	32.1		90	52	10	45	70		M8x1	150	0.5	0201981

Ausführung

Optimal für die leichte Zerspanung – Radialkräfte beachten

Rundlaufgenauigkeit

< 0,003 mm bei 2,5 x D

Wuchtgüte

G2,5 bei 25.000 min⁻¹ oder U_{max} < 1 gmm

Werkzeugschaftqualität

h6

Zwischenbüchsen

Weitere Schaftdurchmesser sind über Zwischenbüchsen spannbar

Datenträger

Bohrung für Datenträger nach DIN 69873

MMS (Minimalmengenschmierung)

MMS-taugliche Ausführung auf Anfrage lieferbar

Werkzeughalterwechsel

Für automatischen Werkzeughalterwechsel

Längenverstellungsschraube

Mit Einstellschraube zur axialen Längenverstellung

Individuell

Weitere Größen und kundenspezifische Ausführungen sind auf Anfrage erhältlich

Version

Optimum for light metal-cutting operations – consider the radial forces

Run-out accuracy

< 0.003 mm at 2.5 x D

Balancing grade

G2.5 at 25,000 RPM or U_{max} < 1 gmm

Tool shank quality

h6

Intermediate sleeves

Additional shank diameters can be clamped using intermediate sleeves

Data carrier

Bore holes for data carriers according to DIN 69873

MQL (Minimal Quantity Lubrication)

Design suitable for MQL operations available on request

Toolholder changes

For automatic toolholder changes

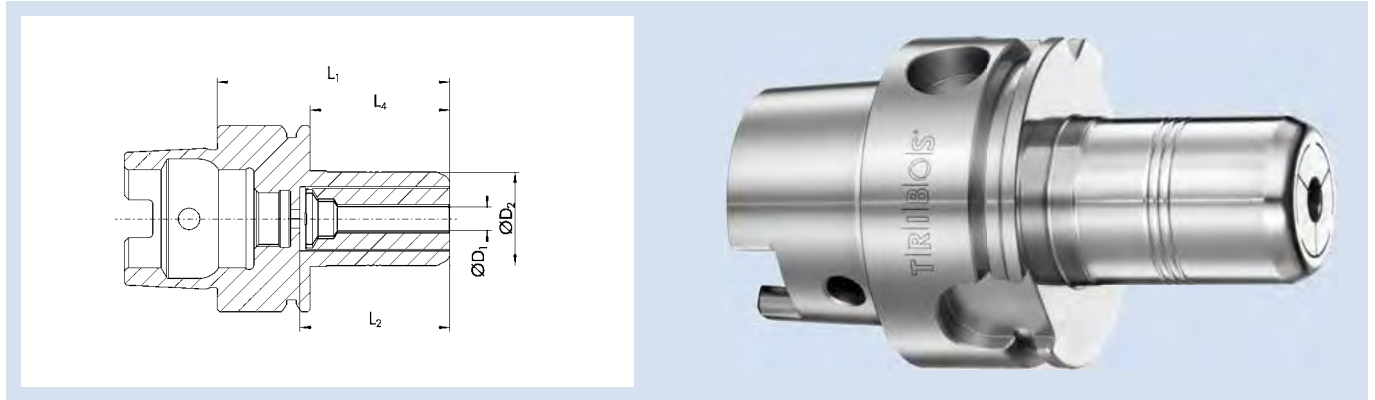
Length adjustment screw

With set-screw for axial length adjustment

Individual

Additional sizes and customized designs are available upon request

TRIBOS-RM HSK-A 40



Technische Daten | *Technical data*

ID	D ₁ [mm]/[inch]	D ₂ [mm]	L ₁ [mm]	L ₂ [mm]	L ₄ [mm]	M _{min} [Nm]	Gewicht Weight [kg]	SRE-ID
0225971	3	20	50		30	3	0.41	0201892
0225972	4	20	50	32	30	4	0.41	0201892
0225973	5	20	50	32	30	5	0.41	0201892
0225974	6	20	50	32	30	10	0.41	0201892
0225975	8	20	50	32	30	15	0.41	0201892
0225976	10	20	50	32	30	20	0.41	0201892
0225977	12	20	50	32	30	20	0.41	0201892
0225978	1/8"	20	50		30	3	0.41	0201892

Ausführung

Sehr stabile Bauweise für schnelles und genaues Arbeiten

Rundlaufgenauigkeit

≤ 0,003 mm bei 2,5 x D

Wuchtgüte

G2,5 bei 25.000 min⁻¹ oder U_{max} < 1 gmm

Werkzeugschaftqualität

h6

Datenträger

Bohrung für Datenträger nach DIN 69873

Werkzeughalterwechsel

Für automatischen Werkzeughalterwechsel

Kühlmittelzufuhr

Inklusive Gewinde für Kühlmitelrohranschluss

Längenverstellerschraube

Ohne Einstellschraube zur axialen Längenverstellung

Individuell

Weitere Größen und kundenspezifische Ausführungen sind auf Anfrage erhältlich

Version

Very stable design for fast and precise work

Run-out accuracy

≤ 0.003 mm at 2.5 x D

Balancing grade

G2.5 at 25,000 RPM or U_{max} < 1 gmm

Tool shank quality

h6

Data carrier

Bore holes for data carriers according to DIN 69873

Toolholder changes

For automatic toolholder changes

Coolant supply

With thread for coolant tube

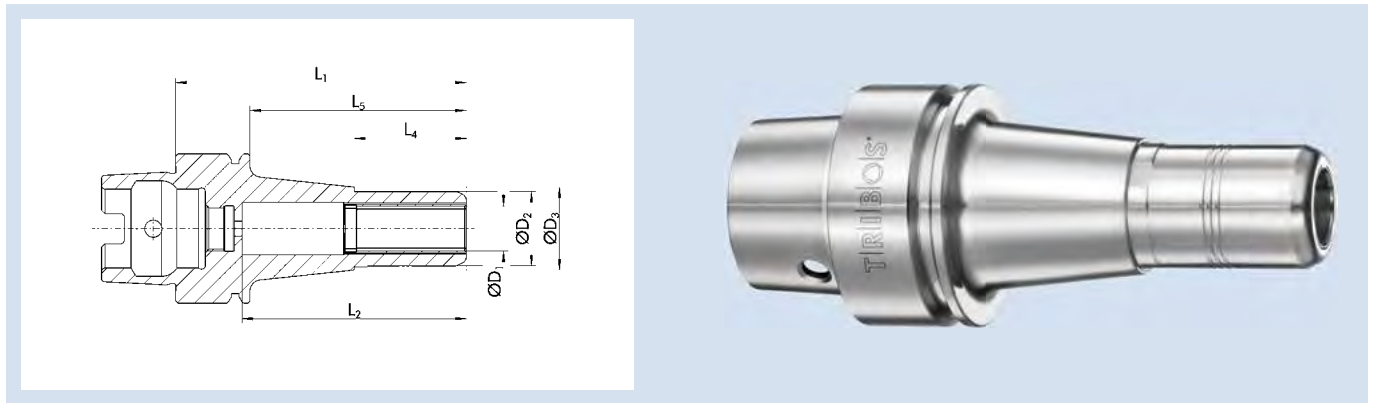
Length adjustment screw

Without set-screw for axial length adjustment

Individual

Additional sizes and customized designs are available upon request

TRIBOS-RM HSK-A 40 L₁=78



Technische Daten | Technical data

ID	D ₁	D ₂	D ₃	L ₁	L ₂	L ₃	L ₅	M _{min}	Gewicht Weight	SRE-ID
	[mm]	[mm]	[mm]	[mm]	[mm]	[mm]	[mm]	[Nm]	[kg]	
0225979	12	20	21.5	78	60.2	30	58	20	0.65	0201892

Ausführung

Sehr stabile Bauweise für schnelles und genaues Arbeiten

Rundlaufgenauigkeit

≤ 0,006 mm bei 2,5 x D

Wuchtgüte

G2,5 bei 25.000 min⁻¹ oder U_{max} < 1 gmm

Werkzeugschaftqualität

h6

Zwischenbüchsen

Weitere Schaftdurchmesser sind über Zwischenbüchsen spannbar

Datenträger

Bohrung für Datenträger nach DIN 69873

Werkzeughalterwechsel

Für automatischen Werkzeughalterwechsel

Kühlmittelzufuhr

Inklusive Gewinde für Kühlmittelrohranschluss

Längenverstellungsschraube

Ohne Einstellschraube zur axialen Längenverstellung

Individuell

Weitere Größen und kundenspezifische Ausführungen sind auf Anfrage erhältlich

Version

Very stable design for fast and precise work

Run-out accuracy

≤ 0.006 mm at 2.5 x D

Balancing grade

G2.5 at 25,000 RPM or U_{max} < 1 gmm

Tool shank quality

h6

Intermediate sleeves

Additional shank diameters can be clamped using intermediate sleeves

Data carrier

Bore holes for data carriers according to DIN 69873

Toolholder changes

For automatic toolholder changes

Coolant supply

With thread for coolant tube

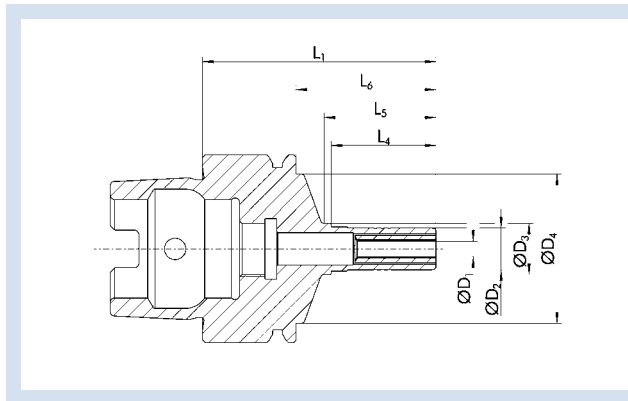
Length adjustment screw

Without set-screw for axial length adjustment

Individual

Additional sizes and customized designs are available upon request

TRIBOS-M HSK-A 40



Technische Daten | *Technical data*

ID	D ₁ [mm]/[inch]	D ₂ [mm]	D ₃ [mm]	D ₄ [mm]	L ₁ [mm]	L ₄ [mm]	L ₅ [mm]	L ₆ [mm]	M _{min} [Nm]	Gewicht Weight [kg]	SRE-ID
0225921	1	9	11	32	50	22.5	23.4	30		0.23	0201971
0225922	1.5	9	11	32	50	22.5	23.4	30		0.23	0201971
0225923	2	9	11	32	50	22.5	23.4	30	1	0.23	0201971
0225925	3	9	11	32	50	22.5	23.4	30	1.5	0.23	0201971
0225926	4	9	11	32	50	22.5	23.4	30	2.5	0.23	0201971
0225927*	6	9	11	32	50	22.5	23.4	30	4.5	0.23	0201971
0225928	1/8"	9	11	32	50	22.5	23.4	30	1.5	0.23	0201971

* Für Ø 6 mm ist die Rundlaufgenauigkeit ≤ 0,005 mm bei 2,5 x D

* For Ø 6 mm, the run-out accuracy amounts to ≤ 0.005 mm at an unclamped length of 2.5 x D

Ausführung

Optimal für die leichte Zerspanung – Radialkräfte beachten

Rundlaufgenauigkeit

≤ 0,003 mm bei 2,5 x D

Wuchtgüte

G2,5 bei 25.000 min⁻¹ oder U_{max} < 1 gmm

Werkzeugschaftqualität

h6

Datenträger

Bohrung für Datenträger nach DIN 69873

Werkzeughalterwechsel

Für automatischen Werkzeughalterwechsel

Kühlmittelzufuhr

Inklusive Gewinde für Kühlmittelrohranschluss

Längenverstellerschraube

Ohne Einstellschraube zur axialen Längenverstellung

Individuell

Weitere Größen und kundenspezifische Ausführungen sind auf Anfrage erhältlich

Version

Optimum for light metal-cutting operations – consider the radial forces

Run-out accuracy

≤ 0.003 mm at 2.5 x D

Balancing grade

G2.5 at 25,000 RPM or U_{max} < 1 gmm

Tool shank quality

h6

Data carrier

Bore holes for data carriers according to DIN 69873

Toolholder changes

For automatic toolholder changes

Coolant supply

With thread for coolant tube

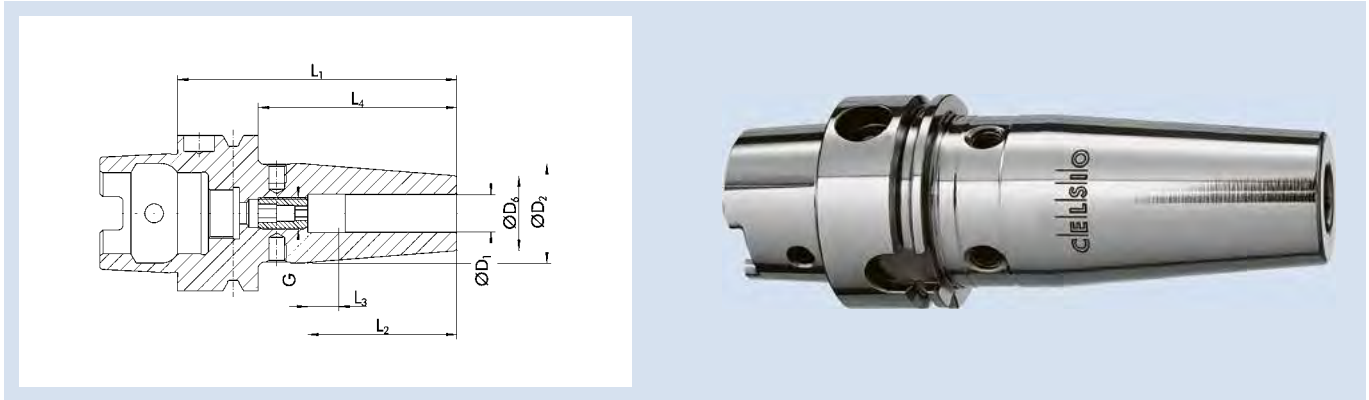
Length adjustment screw

Without set-screw for axial length adjustment

Individual

Additional sizes and customized designs are available upon request

CELSIO HSK-A 40



Technische Daten | Technical data

ID	D ₁ [mm]	D ₂ [mm]	D ₆ [mm]	L ₁ [mm]	L ₂ [mm]	L ₃ [mm]	L ₄ [mm]	G	M _{min} [Nm]	Gewicht Weight [kg]
1458784	3	17	12	60	13		40		4	0.2
1458785	4	17	12	60	15		40		6	0.2
1458786	5	17	12	60	15.5		40		8	0.2
0208100	6	27	21	80	37	10	60	M5	20	0.4
0208101	8	27	21	80	37	10	60	M6	50	0.4
0208102	10	32	24	80	42	10	60	M8x1	70	0.4
0208103	12	32	24	90	48	10	70	M10x1	150	0.5
0208104	14	34	27	90	48	10	70	M10x1	180	0.5
0208105	16	34	27	90	51	10	70	M12x1	300	0.5

Rundlaufgenauigkeit

≤ 0,003 mm gemessen in der Spannbohrung

Wuchtgüte

G2,5 bei 25.000 min⁻¹ oder U_{max} < 1 gmm

Werkzeugschaftqualität

h6

Datenträger

Bohrung für Datenträger nach DIN 69873

MMS (Minimalmengenschmierung)

MMS-taugliche Ausführung auf Anfrage lieferbar

Werkzeughalterwechsel

Für automatischen Werkzeughalterwechsel

Längenverstellungsschraube

Mit Einstellschraube zur axialen Längenverstellung (außer Ø 3, Ø 4 und Ø 5)

Wuchtschraube

Mit Gewinde für Wuchtschrauben (außer Ø 3, Ø 4 und Ø 5)

Individuell

Weitere Größen und kundenspezifische Ausführungen sind auf Anfrage erhältlich

Run-out accuracy

≤ 0.003 mm measured in the clamping bore

Balancing grade

G2.5 at 25,000 RPM or U_{max} < 1 gmm

Tool shank quality

h6

Data carrier

Bore holes for data carriers according to DIN 69873

MQL (Minimal Quantity Lubrication)

Design suitable for MQL operations available on request

Toolholder changes

For automatic toolholder changes

Length adjustment screw

With set-screw for axial length adjustment (except Ø 3, Ø 4 and Ø 5)

Balancing screw

With thread for balancing screws (except Ø 3, Ø 4 and Ø 5)

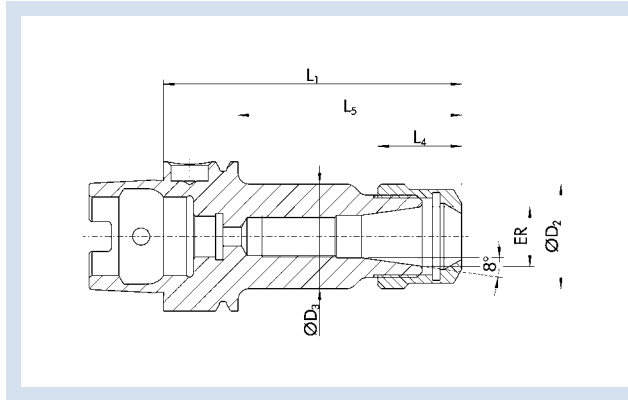
Individual

Additional sizes and customized designs are available upon request

HSK-A 40 | DIN ISO 12164-1

ER Spannzangenfutter | ER Collet Chucks

ER HSK-A 40



Technische Daten | Technical data

ID	ER	Spannbereich D_1 Clamping range D_1 [mm]	D_2 [mm]	D_3 [mm]	L_1 [mm]	L_4 [mm]	L_5 [mm]	Gewicht Weight [kg]
23001950	ER 16	1.0 – 10.0	28	28	60	17.5	40	0.5
23001951	ER 25	1.0 – 16.0	42	42	70	20	50	0.44
23000732	ER 32	2.0 – 20.0	50	50	70	23	50	0.49

Rundlaufgenauigkeit

≤ 0,008 mm bei 2,5 x D

Wuchtgüte

G2,5 bei 25.000 min⁻¹ oder $U_{max} < 1$ gmm

Datenträger

Bohrung für Datenträger nach DIN 69873

Werkzeughalterwechsel

Für automatischen Werkzeughalterwechsel

Längenverstellungsschraube

Ohne Einstellschraube zur axialen Längenverstellung

Lieferumfang

Inklusive Spannmutter

Individuell

Weitere Größen und kundenspezifische Ausführungen sind auf Anfrage erhältlich

Run-out accuracy

≤ 0.008 mm at 2.5 x D

Balancing grade

G2.5 at 25,000 RPM or $U_{max} < 1$ gmm

Data carrier

Bore holes for data carriers according to DIN 69873

Toolholder changes

For automatic toolholder changes

Length adjustment screw

Without set-screw for axial length adjustment

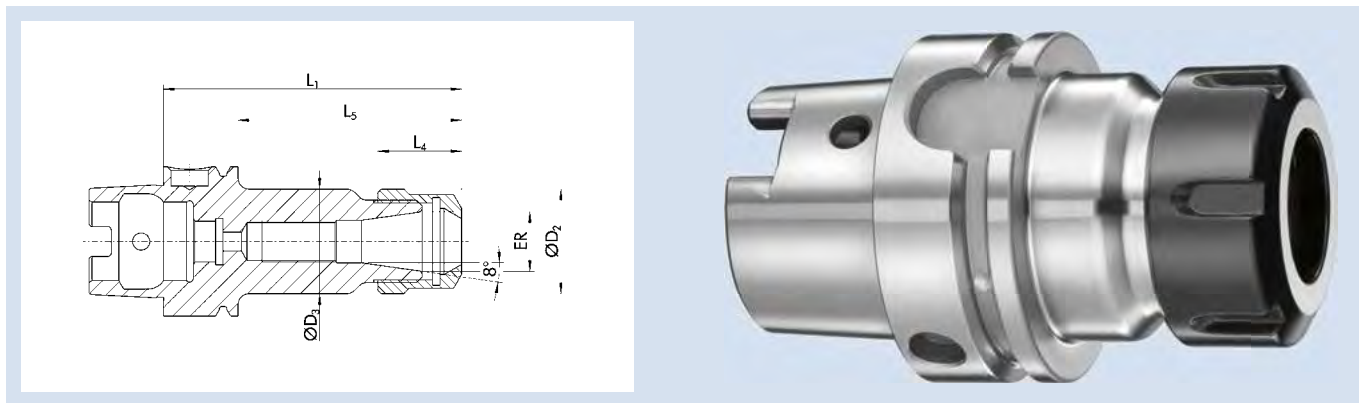
Scope of delivery

Includes clamping nut

Individual

Additional sizes and customized designs are available upon request

ER HSK-A 40 L₁=80



Technische Daten | Technical data

ID	ER	Spannbereich D ₁ Clamping range D ₁ [mm]	D ₂ [mm]	D ₃ [mm]	L ₁ [mm]	L ₄ [mm]	L ₅ [mm]	G	Gewicht Weight [kg]
23005052	ER 11	1.0 – 7.0	19	19	80	11.3	60	M8x1	0.3
0263350	ER 16	1.0 – 10.0	28	28	80	17.5	60	M11x1	0.41
0263351	ER 25	1.0 – 16.0	42	42	80	20	60	M18x1.5	0.51
0263352	ER 32	2.0 – 20.0	50	50	100	23	80	M24x1.5	0.54

Rundlaufgenauigkeit

≤ 0,008 mm bei 2,5 x D

Wuchtgüte

G2,5 bei 25.000 min⁻¹ oder U_{max} < 1 gmm

Datenträger

Bohrung für Datenträger nach DIN 69873

Werkzeughalterwechsel

Für automatischen Werkzeughalterwechsel

Längenverstellungsschraube

Mit Gewinde für eine Einstellschraube zur axialen Längenverstellung, aber ohne Einstellschraube

Lieferumfang

Inklusive Spannmutter

Individuell

Weitere Größen und kundenspezifische Ausführungen sind auf Anfrage erhältlich

Run-out accuracy

≤ 0.008 mm at 2.5 x D

Balancing grade

G2.5 at 25,000 RPM or U_{max} < 1 gmm

Data carrier

Bore holes for data carriers according to DIN 69873

Toolholder changes

For automatic toolholder changes

Length adjustment screw

With thread for an adjustment screw for axial length adjustment, but without adjustment screw

Scope of delivery

Includes clamping nut

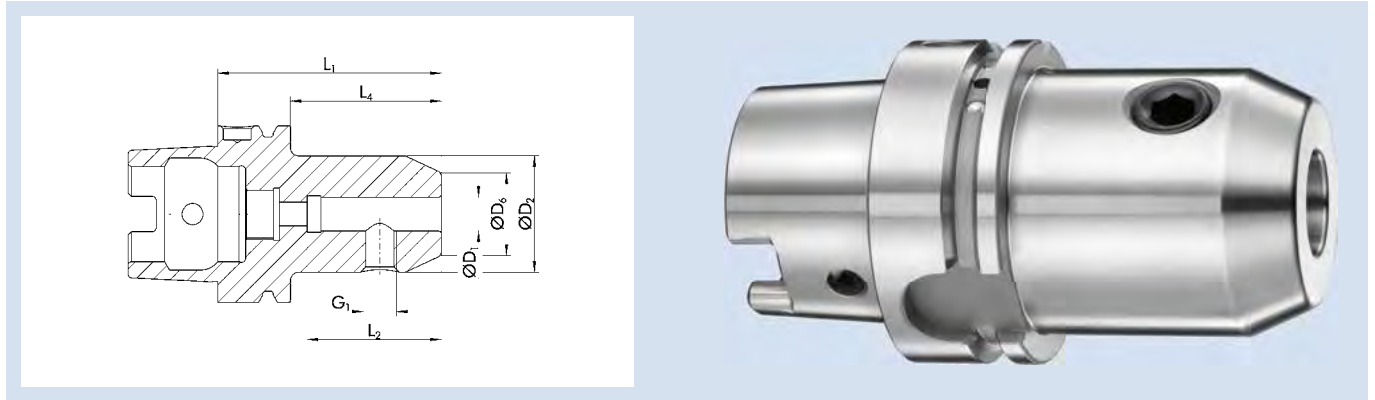
Individual

Additional sizes and customized designs are available upon request

HSK-A 40 | DIN ISO 12164-1

WELDON Flächenspannfutter | WELDON End Mill Holders

WEL HSK-A 40



Technische Daten | Technical data

ID	D ₁ [mm]	D ₂ [mm]	D ₆ [mm]	L ₁ [mm]	L ₂ [mm]	L ₄ [mm]	G ₁	Gewicht Weight [kg]
0263500	6	25	14.5	60	35	40	M6	0.34
0263501	8	28	19.5	60	35	40	M8	0.37
0263502	10	35	24.5	60	41	40	M10	0.44
0263503	12	42	29.5	70	48	50	M12	0.4
0263504	14	42	31.5	75	48	55	M12	0.4
0263505	16	48	35.5	75	51	55	M14	0.74

Ausführung

Zum Spannen von Werkzeugen mit Zylinderschaft nach DIN 1835B/6359HB

Rundlaufgenauigkeit

≤ 0,003 mm gemessen vom Kegel zu D₁

Wuchtgüte

G_{2,5} bei 25.000 min⁻¹ oder U_{max} < 1 gmm

Gewinde G₁

G₁ = Gewinde für Spannschraube

Datenträger

Bohrung für Datenträger nach DIN 69873

Werkzeughalterwechsel

Für automatischen Werkzeughalterwechsel

Lieferumfang

Inklusive Spannschraube WELDON

Individuell

Weitere Größen und kundenspezifische Ausführungen sind auf Anfrage erhältlich

Version

For clamping tools with cylindrical shanks in accordance with DIN 1835B/6359HB

Run-out accuracy

≤ 0.003 mm measured from taper to D₁

Balancing grade

G_{2.5} at 25,000 RPM or U_{max} < 1 gmm

Thread G₁

G₁ = thread for clamping screw

Data carrier

Bore holes for data carriers according to DIN 69873

Toolholder changes

For automatic toolholder changes

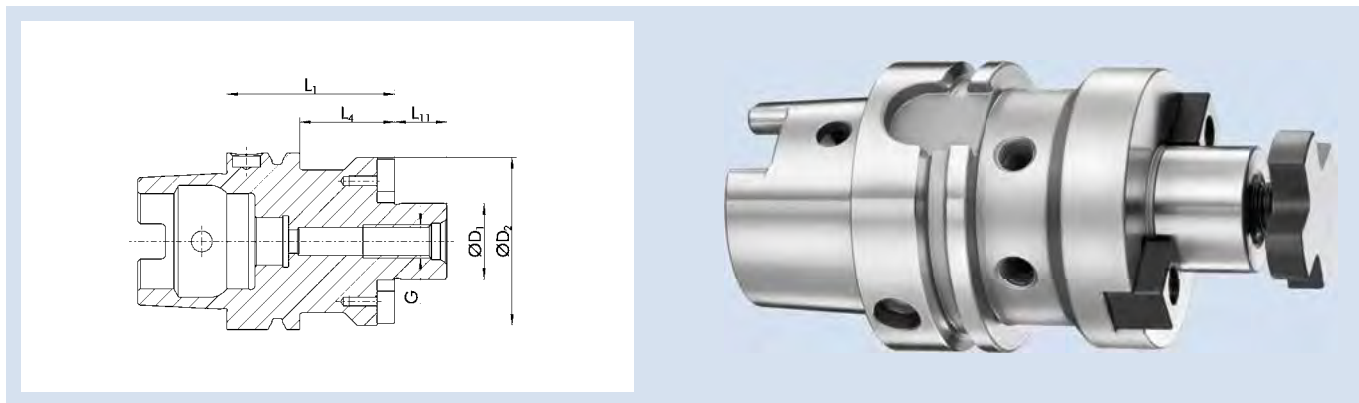
Scope of delivery

Includes WELDON clamping screw

Individual

Additional sizes and customized designs are available upon request

MES HSK-A 40



Technische Daten | Technical data

ID	D ₁ [mm]	G	D ₂ [mm]	L ₁ [mm]	L ₄ [mm]	L ₁₁ [mm]	Gewicht Weight [kg]
23000670	16	M8	38	50	30	17	0.49
23000618	22	M10	48	60	40	19	0.76

Ausführung

Zur Aufnahme von Fräsern mit Quernut

Rundlaufgenauigkeit

≤ 0,006 mm gemessen vom Kegel zu D₁

Wuchtgüte

G2,5 bei 25.000 min⁻¹ oder U_{max} < 1 gmm

Datenträger

Bohrung für Datenträger nach DIN 69873

Werkzeughalterwechsel

Für automatischen Werkzeughalterwechsel

Lieferumfang

Inklusive Fräseranzugsschraube

Individuell

Weitere Größen und kundenspezifische Ausführungen sind auf Anfrage erhältlich

Version

For mounting cutters with crosswise slot

Run-out accuracy

≤ 0.006 mm measured from taper to D₁

Balancing grade

G2.5 at 25,000 RPM or U_{max} < 1 gmm

Data carrier

Bore holes for data carriers according to DIN 69873

Toolholder changes

For automatic toolholder changes

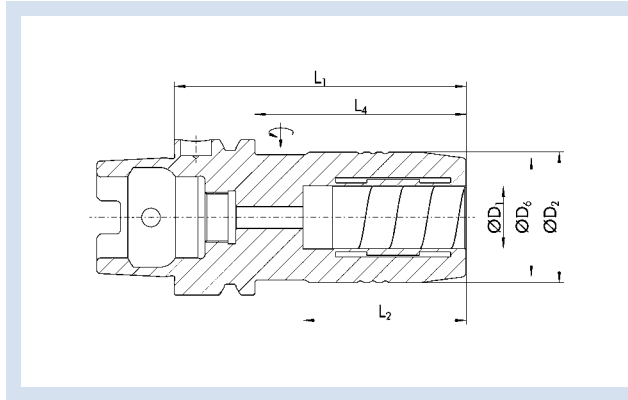
Scope of delivery

Includes tightening bolt


Individual

Additional sizes and customized designs are available upon request

TENDO EC HSK-A 50



Technische Daten | Technical data

ID	D ₁	D ₂	D ₆	L ₁	L ₂	L ₄	M _{min}	Gewicht Weight	
	[mm]	[mm]	[mm]	[mm]	[mm]	[mm]	[Nm]	[kg]	
20055171	20	42	38	94	52.5	68	520	1.32	9205650

Ausführung

TENDO E compact (E compact = preis-leistungs-optimiert)

Rundlaufgenauigkeit

≤ 0,003 mm bei 2,5 x D

Wuchtgüte

G2,5 bei 25.000 min⁻¹ oder U_{max} < 1 gmm

Werkzeugschaftqualität

h6

Zwischenbüchsen

Weitere Schaftdurchmesser sind über Zwischenbüchsen spannbar

Datenträger

Bohrung für Datenträger nach DIN 69873

MMS (Minimalmengenschmierung)

MMS-taugliche Ausführung auf Anfrage lieferbar

Werkzeughalterwechsel

Für automatischen Werkzeughalterwechsel

Längenverstellungsschraube

Ohne Einstellschraube zur axialen Längenverstellung

Lieferumfang

Ohne Betätigungsschlüssel

Individuell

Weitere Größen und kundenspezifische Ausführungen sind auf Anfrage erhältlich

Version

TENDO E compact (E compact = excellent cost-performance ratio)

Run-out accuracy

≤ 0.003 mm at 2.5 x D

Balancing grade

G2.5 at 25,000 RPM or U_{max} < 1 gmm

Tool shank quality

h6

Intermediate sleeves

Additional shank diameters can be clamped using intermediate sleeves

Data carrier

Bore holes for data carriers according to DIN 69873

MQL (Minimal Quantity Lubrication)

Design suitable for MQL operations available on request

Toolholder changes

For automatic toolholder changes

Length adjustment screw

Without set-screw for axial length adjustment

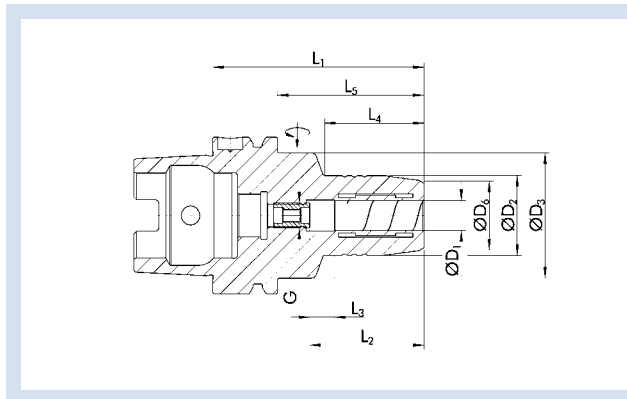
Scope of delivery

Does not include actuation key


Individual

Additional sizes and customized designs are available upon request

TENDO P HSK-A 50



Technische Daten | Technical data

ID	D ₁ [mm]	D ₂ [mm]	D ₃ [mm]	D ₆ [mm]	L ₁ [mm]	L ₂ [mm]	L ₃ [mm]	L ₄ [mm]	L ₅ [mm]	G	M _{min} [Nm]	Gewicht Weight [kg]	
0204041	6	26	40	22	70	37	10	28	44	M5	16	0.7	9205640
0204042	8	28	40	24	70	37	10	28	44	M6	23	0.7	9205640
0204043	10	30	40	26	75	41	10	34	49	M8x1	45	0.7	9205640
0204044	12	32	40	28	85	46	10	44	59	M10x1	90	0.8	9205640
0204049	14	34	40	30	85	46	10	44	59	M10x1	110	0.8	9205640
0204045	16	38	53	34	90	49	10	30	64	M10x1	185	1.1	9205650
0204040	18	40	57	36	90	49	10	30	64	M10x1	240	1.1	9205650
0204046	20	42	60	38	90	51	10	29	64	M10x1	330	1.1	9205650

Rundlaufgenauigkeit

< 0,003 mm bei 2,5 x D

WuchtgüteG2,5 bei 25.000 min⁻¹ oder U_{max} < 1 gmm**Werkzeugschaftqualität**

h6

Zwischenbüchsen

Weitere Schaftdurchmesser sind über Zwischenbüchsen spannbar

Datenträger

Bohrung für Datenträger nach DIN 69873

MMS (Minimalmengenschmierung)

MMS-taugliche Ausführung auf Anfrage lieferbar

Werkzeughalterwechsel

Für automatischen Werkzeughalterwechsel

Längenverstellerschraube

Mit Einstellschraube zur axialen Längenverstellung

Lieferumfang

Ohne Betätigungsschlüssel

Individuell

Weitere Größen und kundenspezifische Ausführungen sind auf Anfrage erhältlich

Version von TENDO Platinum mit Cool Flow auf Anfrage erhältlich

Run-out accuracy

< 0.003 mm at 2.5 x D

Balancing gradeG2.5 at 25,000 RPM or U_{max} < 1 gmm**Tool shank quality**

h6

Intermediate sleeves

Additional shank diameters can be clamped using intermediate sleeves

Data carrier

Bore holes for data carriers according to DIN 69873

MQL (Minimal Quantity Lubrication)

Design suitable for MQL operations available on request

Toolholder changes

For automatic toolholder changes

Length adjustment screw

With set-screw for axial length adjustment

Scope of delivery

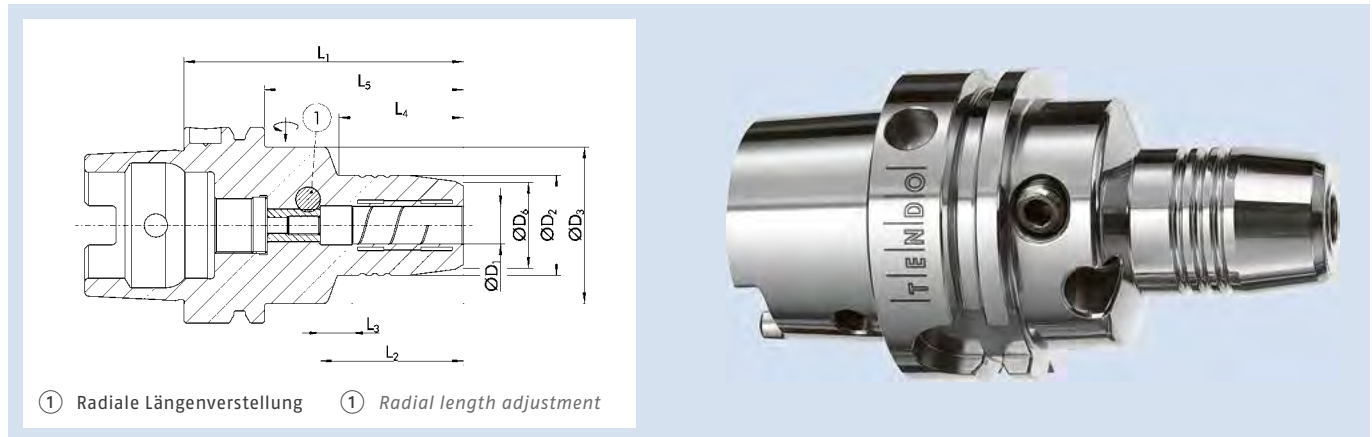
Does not include actuation key

Individual

Additional sizes and customized designs are available upon request


Version of TENDO Platinum with Cool Flow available on request

TENDO RLA HSK-A 50



① Radiale Längenverstellung ① Radial length adjustment

Technische Daten | Technical data

ID	D ₁ [mm]	D ₂ [mm]	D ₃ [mm]	D ₆ [mm]	L ₁ [mm]	L ₂ [mm]	L ₃ [mm]	L ₄ [mm]	L ₅ [mm]	M _{min} [Nm]	Gewicht Weight [kg]	
0208401	6	26	40	22	80	37.2	10	35	54	16	0.8	9205640
0208402	8	28	40	24	80	37.2	10	36	54	23	0.8	9205640
0208403	10	30	40	26	85	41	10	38	59	45	0.8	9205640
0208404	12	32	40	28	90	46	10	40	64	90	0.8	9205640
0208409	14	34	40	30	90	46	10	46	64	110	0.8	9205640
0208405	16	38	53	34	95	48.7	10	36.5	69	185	1.2	9205650
0208400	18	40	57	36	95	48.7	10	36.5	69	240	1.2	9205650
0208406	20	42	60	38	100	51	10	39	74	330	1.2	9205650

Rundlaufgenauigkeit

< 0,003 mm bei 2,5 x D

Wuchtgüte

G2,5 bei 25.000 min⁻¹ oder U_{max} < 1 gmm

Werkzeugschaftqualität

h6

Zwischenbüchsen

Weitere Schaftdurchmesser sind über Zwischenbüchsen spannbar

Datenträger

Bohrung für Datenträger nach DIN 69873

MMS (Minimalmengenschmierung)

MMS-taugliche Ausführung auf Anfrage lieferbar

Werkzeughalterwechsel

Für automatischen Werkzeughalterwechsel

Längenverstellerschraube

Mit Einstellschraube zur radialen Längenverstellung für eine µ-genaue Werkzeuvoreinstellung

Lieferumfang

Inklusive Innensechskantschlüssel für TENDO RLA, ohne Betätigungsschlüssel

Individuell

Weitere Größen und kundenspezifische Ausführungen sind auf Anfrage erhältlich

Run-out accuracy

< 0.003 mm at 2.5 x D

Balancing grade

G2.5 at 25,000 RPM or U_{max} < 1 gmm

Tool shank quality

h6

Intermediate sleeves

Additional shank diameters can be clamped using intermediate sleeves

Data carrier

Bore holes for data carriers according to DIN 69873

MQL (Minimal Quantity Lubrication)

Design suitable for MQL operations available on request

Toolholder changes

For automatic toolholder changes

Length adjustment screw

With set-screw for radial length adjustment for micron-accurate tool-presetting

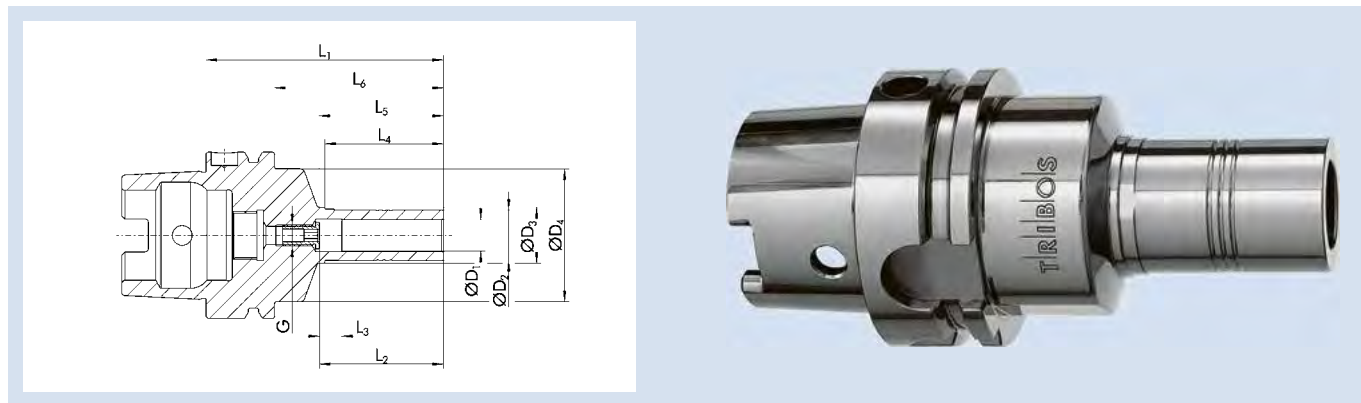
Scope of delivery

Including hexagon socket wrench for TENDO RLA, without actuation key

Individual

Additional sizes and customized designs are available upon request

TRIBOS-S HSK-A 50



Technische Daten | Technical data

ID	D ₁ [mm]	D ₂ [mm]	D ₃ [mm]	D ₄ [mm]	L ₁ [mm]	L ₂ [mm]	L ₃ [mm]	L ₄ [mm]	L ₅ [mm]	L ₆ [mm]	G	M _{min} [Nm]	Gewicht Weight [kg]	SRE-ID
0205111	6	10	13.1	40.25	75	37	12	35	37.2	49	M5	5	0.65	0201972
0205112	8	13	15.1	40.25	75	37	10	35	37.2	49	M6	12	0.65	0201973
0205113	10	16	18.1	40.25	80	42	10	40	42.2	54	M8x1	20	0.65	0201974
0205114	12	19	21.1	40.25	85	47	10	45	47.2	59	M8x1	30	0.65	0201975
0205119	14	22	24.1	40.25	85	47	10	45	47.2	59	M10x1	50	0.75	0201976
0205115	16	25	27.1	40.25	85	48	10	45	47.2	59	M10x1	70	0.75	0201977
0205110	18	28	30.1	40.25	85	48	11	45	47.2	59	M10x1	100	0.75	0201979
0205116	20	30	32.1	40.25	90	52	10	45	47.2	64	M10x1	150	0.75	0201981

Ausführung

Optimal für die leichte Zerspanung – Radialkräfte beachten

Rundlaufgenauigkeit

< 0,003 mm bei 2,5 x D

Wuchtgüte

G2,5 bei 25.000 min⁻¹ oder U_{max} < 1 gmm

Werkzeugschaftqualität

h6

Zwischenbüchsen

Weitere Schaftdurchmesser sind über Zwischenbüchsen spannbar

Datenträger

Bohrung für Datenträger nach DIN 69873

MMS (Minimalmengenschmierung)

MMS-taugliche Ausführung auf Anfrage lieferbar

Werkzeughalterwechsel

Für automatischen Werkzeughalterwechsel

Längenverstellerschraube

Mit Einstellschraube zur axialen Längenverstellung

Individuell

Weitere Größen und kundenspezifische Ausführungen sind auf Anfrage erhältlich

Version

Optimum for light metal-cutting operations – consider the radial forces

Run-out accuracy

< 0.003 mm at 2.5 x D

Balancing grade

G2.5 at 25,000 RPM or U_{max} < 1 gmm

Tool shank quality

h6

Intermediate sleeves

Additional shank diameters can be clamped using intermediate sleeves

Data carrier

Bore holes for data carriers according to DIN 69873

MQL (Minimal Quantity Lubrication)

Design suitable for MQL operations available on request

Toolholder changes

For automatic toolholder changes

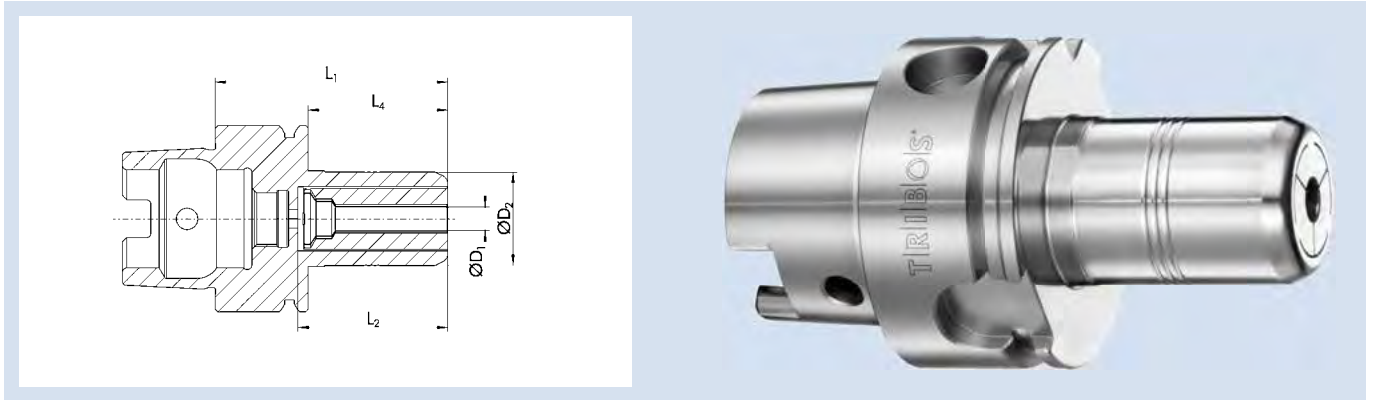
Length adjustment screw

With set-screw for axial length adjustment

Individual

Additional sizes and customized designs are available upon request

TRIBOS-RM HSK-A 50



Technische Daten | Technical data

ID	D ₁ [mm]	D ₂ [mm]	L ₁ [mm]	L ₂ [mm]	L ₄ [mm]	M _{min} [Nm]	Gewicht Weight [kg]	SRE-ID
25005755	3	20	75		30	3	0.45	0201892
25005756	4	20	75	53.2	30	4	0.45	0201892
25005757	6	20	75	53.2	30	10	0.45	0201892
25005758	8	20	75	53.2	30	15	0.45	0201892
25005759	10	20	75	53.2	30	20	0.45	0201892
25005760	12	20	75	53.2	30	20	0.45	0201892

Ausführung

Sehr stabile Bauweise für schnelles und genaues Arbeiten

Rundlaufgenauigkeit

≤ 0,004 mm bei 2,5 x D

Wuchtgüte

G2,5 bei 25.000 min⁻¹ oder U_{max} < 1 gmm

Werkzeugschaftqualität

h6

Datenträger

Bohrung für Datenträger nach DIN 69873

Werkzeughalterwechsel

Für automatischen Werkzeughalterwechsel

Kühlmittelzufuhr

Inklusive Gewinde für Kühlmittelrohranschluss

Längenverstellungsschraube

Ohne Einstellschraube zur axialen Längenverstellung

Individuell

Weitere Größen und kundenspezifische Ausführungen sind auf Anfrage erhältlich

Version

Very stable design for fast and precise work

Run-out accuracy

≤ 0.004 mm at 2.5 x D

Balancing grade

G2.5 at 25,000 RPM or U_{max} < 1 gmm

Tool shank quality

h6

Data carrier

Bore holes for data carriers according to DIN 69873

Toolholder changes

For automatic toolholder changes

Coolant supply

With thread for coolant tube

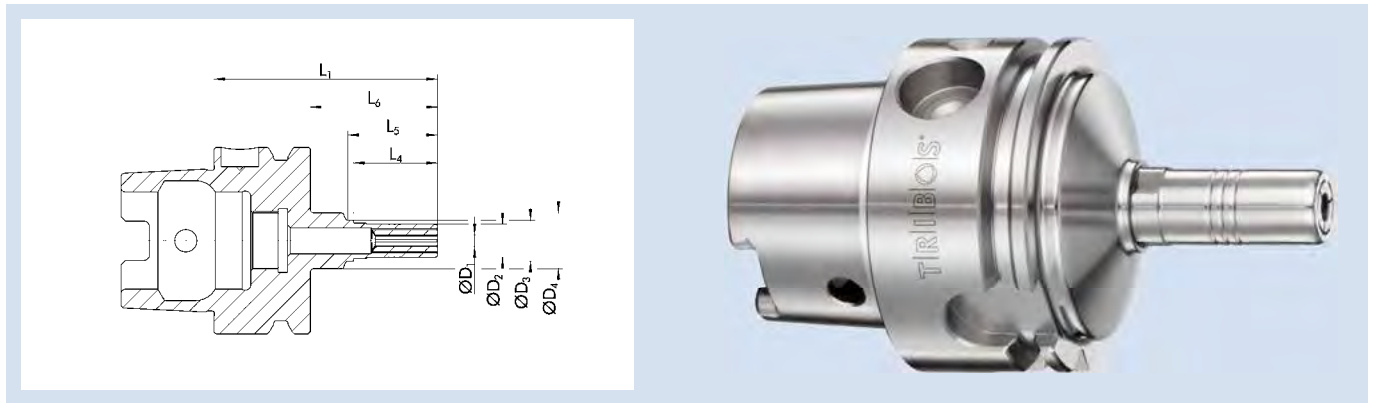
Length adjustment screw

Without set-screw for axial length adjustment

Individual

Additional sizes and customized designs are available upon request

TRIBOS-M HSK-A 50



Technische Daten | Technical data

ID	D ₁ [mm]	D ₂ [mm]	D ₃ [mm]	D ₄ [mm]	L ₁ [mm]	L ₄ [mm]	L ₅ [mm]	L ₆ [mm]	M _{min} [Nm]	Gewicht Weight [kg]	SRE-ID
25004291	1.5	9	11	15	60	22.5	23.4	34		0.3	0201971
25005709	2	9	11	15	60	22.5	23.4	34	1	0.3	0201971
25005466	2.5	9	11	15	60	22.5	23.4	34	1	0.3	0201971
25005708	3	9	11	15	60	22.5	23.4	34	1.5	0.3	0201971
25004290	4	9	11	15	60	22.5	23.4	34	2.5	0.3	0201971
25004916	5	9	11	15	60	22.5	23.4	34	3.5	0.3	0201971
25005467*	6	9	11	15	60	22.5	23.4	34	4.5	0.3	0201971

* Für Ø 6 mm ist die Rundlaufgenauigkeit ≤ 0,005 mm bei 2,5 x D

* For Ø 6 mm, the run-out accuracy amounts to ≤ 0.005 mm at an unclamped length of 2.5 x D

Ausführung

Optimal für die leichte Zerspanung – Radialkräfte beachten

Rundlaufgenauigkeit

≤ 0,003 mm bei 2,5 x D

Wuchtgüte

G2,5 bei 25.000 min⁻¹ oder U_{max} < 1 gmm

Werkzeugschaftqualität

h6

Datenträger

Bohrung für Datenträger nach DIN 69873

Werkzeughalterwechsel

Für automatischen Werkzeughalterwechsel

Kühlmittelzufuhr

Inklusive Gewinde für Kühlmittelrohranschluss

Längenverstellerschraube

Ohne Einstellschraube zur axialen Längenverstellung

Individuell

Weitere Größen und kundenspezifische Ausführungen sind auf Anfrage erhältlich

Version

Optimum for light metal-cutting operations – consider the radial forces

Run-out accuracy

≤ 0.003 mm at 2.5 x D

Balancing grade

G2.5 at 25,000 RPM or U_{max} < 1 gmm

Tool shank quality

h6

Data carrier

Bore holes for data carriers according to DIN 69873

Toolholder changes

For automatic toolholder changes

Coolant supply

With thread for coolant tube

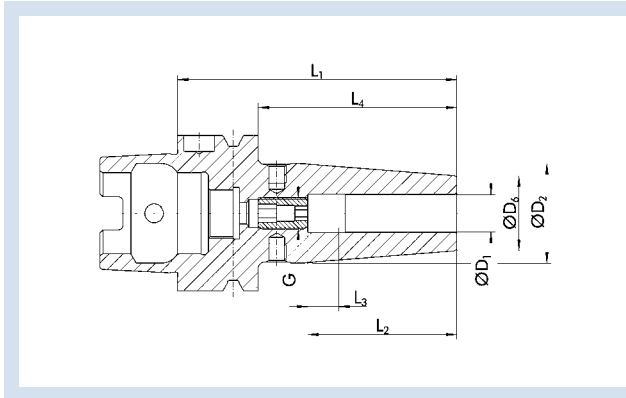
Length adjustment screw

Without set-screw for axial length adjustment

Individual

Additional sizes and customized designs are available upon request

CELSIO HSK-A 50



Technische Daten | Technical data

ID	D ₁ [mm]	D ₂ [mm]	D ₆ [mm]	L ₁ [mm]	L ₂ [mm]	L ₃ [mm]	L ₄ [mm]	G	M _{min} [Nm]	Gewicht Weight [kg]
1458793	3	17	12	60	13		34		4	0.4
1458794	4	17	12	60	15		34		6	0.4
1458795	5	17	12	60	15.5		34		8	0.4
0208110	6	27	21	80	37	10	54	M5	20	0.7
0208111	8	27	21	80	37	10	54	M6	52	0.7
0208112	10	32	24	85	42	10	59	M8x1	70	0.8
0208113	12	32	24	90	48	10	64	M10x1	150	0.8
0208114	14	34	27	90	48	10	64	M10x1	180	0.9
0208115	16	34	27	95	51	10	69	M12x1	300	0.9
0208116	18	42	33	95	51	10	69	M12x1	370	1
0208117	20	42	33	100	53	10	74	M16x1	450	1

Rundlaufgenauigkeit

≤ 0,003 mm gemessen in der Spannbohrung

Wuchtgüte

G2,5 bei 25.000 min⁻¹ oder U_{max} < 1 gmm

Werkzeugschaftqualität

h6

Datenträger

Bohrung für Datenträger nach DIN 69873

MMS (Minimalmengenschmierung)

MMS-taugliche Ausführung auf Anfrage lieferbar

Werkzeughalterwechsel

Für automatischen Werkzeughalterwechsel

Längenverstellerschraube

Mit Einstellschraube zur axialen Längenverstellung (außer Ø 3, Ø 4 und Ø 5)

Wuchtschraube

Mit Gewinde für Wuchtschrauben (außer Ø 3, Ø 4 und Ø 5)

Individuell

Weitere Größen und kundenspezifische Ausführungen sind auf Anfrage erhältlich

Run-out accuracy

≤ 0.003 mm measured in the clamping bore

Balancing grade

G2.5 at 25,000 RPM or U_{max} < 1 gmm

Tool shank quality

h6

Data carrier

Bore holes for data carriers according to DIN 69873

MQL (Minimal Quantity Lubrication)

Design suitable for MQL operations available on request

Toolholder changes

For automatic toolholder changes

Length adjustment screw

With set-screw for axial length adjustment (except Ø 3, Ø 4 and Ø 5)

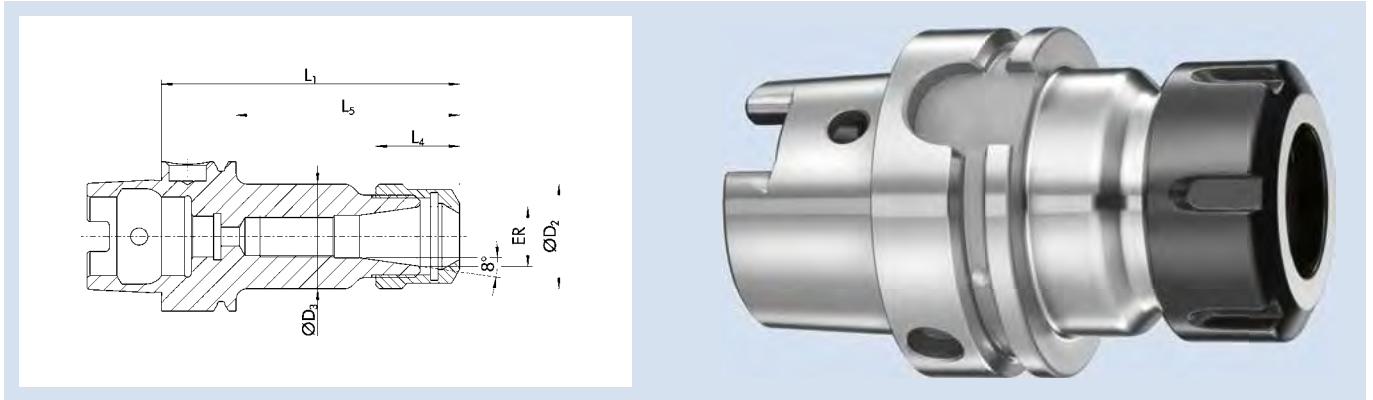
Balancing screw

With thread for balancing screws (except Ø 3, Ø 4 and Ø 5)

Individual

Additional sizes and customized designs are available upon request

ER HSK-A 50



Technische Daten | Technical data

ID	ER	Spannbereich D_1 Clamping range D_1 [mm]	D_2 [mm]	D_3 [mm]	L_1 [mm]	L_4 [mm]	L_5 [mm]	Gewicht Weight [kg]
23001961	ER 16	1.0 – 10.0	28	28	60	17.5	34	0.5
23001962	ER 25	1.0 – 16.0	42	42	70	20	44	0.62
23001963	ER 32	2.0 – 20.0	50	50	80	23	54	0.64

Rundlaufgenauigkeit

≤ 0,008 mm bei 2,5 x D

Wuchtgüte

G2,5 bei 25.000 min⁻¹ oder $U_{max} < 1$ gmm

Werkzeughalterwechsel

Für automatischen Werkzeughalterwechsel

Längenverstellungsschraube

Ohne Einstellschraube zur axialen Längenverstellung

Lieferumfang

Inklusive Spannmutter

Individuell

Weitere Größen und kundenspezifische Ausführungen sind auf Anfrage erhältlich

Run-out accuracy

≤ 0.008 mm at 2.5 x D

Balancing grade

G2.5 at 25,000 RPM or $U_{max} < 1$ gmm

Toolholder changes

For automatic toolholder changes

Length adjustment screw

Without set-screw for axial length adjustment

Scope of delivery

Includes clamping nut

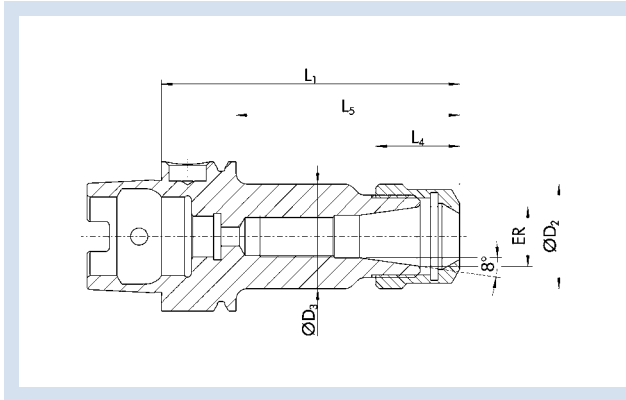
Individual

Additional sizes and customized designs are available upon request

HSK-A 50 | DIN ISO 12164-1

ER Spannzangenfutter | ER Collet Chucks

ER HSK-A 50 L₁=100



Technische Daten | Technical data

ID	ER	Spannbereich D ₁ Clamping range D ₁ [mm]	D ₂ [mm]	D ₃ [mm]	L ₁ [mm]	L ₄ [mm]	L ₅ [mm]	G	Gewicht Weight [kg]
0263355	ER 16	1.0 – 10.0	28	28	100	17.5	74	M8x1	0.63
0263356	ER 25	1.0 – 16.0	42	42	100	20	74	M11x1	0.7
0263357	ER 32	2.0 – 20.0	50	50	100	23	74	M24x1.5	0.96

Rundlaufgenauigkeit

≤ 0,008 mm bei 2,5 x D

Wuchtgüte

G2,5 bei 25.000 min⁻¹ oder U_{max} < 1 gmm

Datenträger

Bohrung für Datenträger nach DIN 69873

Werkzeughalterwechsel

Für automatischen Werkzeughalterwechsel

Längenverstellungsschraube

Mit Gewinde für eine Einstellschraube zur axialen Längenverstellung, aber ohne Einstellschraube

Lieferumfang

Inklusive Spannmutter

Individuell

Weitere Größen und kundenspezifische Ausführungen sind auf Anfrage erhältlich

Run-out accuracy

≤ 0.008 mm at 2.5 x D

Balancing grade

G2.5 at 25,000 RPM or U_{max} < 1 gmm

Data carrier

Bore holes for data carriers according to DIN 69873

Toolholder changes

For automatic toolholder changes

Length adjustment screw

With thread for an adjustment screw for axial length adjustment, but without adjustment screw

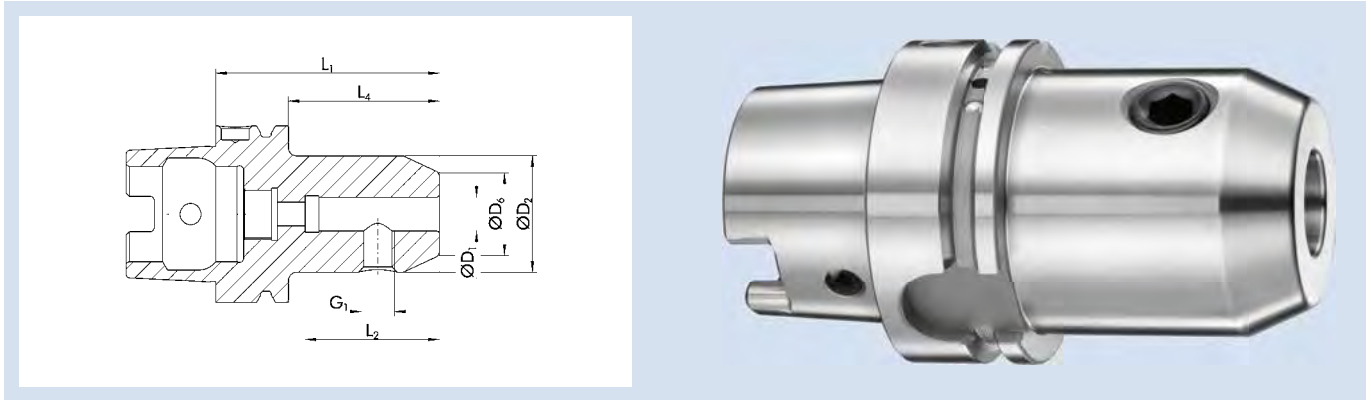
Scope of delivery

Includes clamping nut

Individual

Additional sizes and customized designs are available upon request

WEL HSK-A 50



Technische Daten | Technical data

ID	D ₁ [mm]	D ₂ [mm]	D ₆ [mm]	L ₁ [mm]	L ₂ [mm]	L ₄ [mm]	G ₁	Gewicht Weight [kg]
0263510	6	25	14.5	65	35	39	M6	0.5
0263511	8	28	19.5	65	35	39	M8	0.58
0263512	10	35	24.5	65	41	39	M10	0.65
0263513	12	42	29.5	80	48	54	M12	0.9
0263514	16	48	35.5	80	51	54	M14	0.97
0263515	20	52	39.5	80	53	54	M16	1.6

Ausführung

Zum Spannen von Werkzeugen mit Zylinderschaft nach DIN 1835B/6359HB

Rundlaufgenauigkeit

≤ 0,003 mm gemessen vom Kegel zu D₁

Wuchtgüte

G_{2,5} bei 25.000 min⁻¹ oder U_{max} < 1 gmm

Gewinde G₁

G₁ = Gewinde für Spannschraube

Datenträger

Bohrung für Datenträger nach DIN 69873

Werkzeughalterwechsel

Für automatischen Werkzeughalterwechsel

Lieferumfang

Inklusive Spannschraube WELDON

Individuell

Weitere Größen und kundenspezifische Ausführungen sind auf Anfrage erhältlich

Version

For clamping tools with cylindrical shanks in accordance with DIN 1835B/6359HB

Run-out accuracy

≤ 0.003 mm measured from taper to D₁

Balancing grade

G_{2.5} at 25,000 RPM or U_{max} < 1 gmm

Thread G₁

G₁ = thread for clamping screw

Data carrier

Bore holes for data carriers according to DIN 69873

Toolholder changes

For automatic toolholder changes

Scope of delivery

Includes WELDON clamping screw

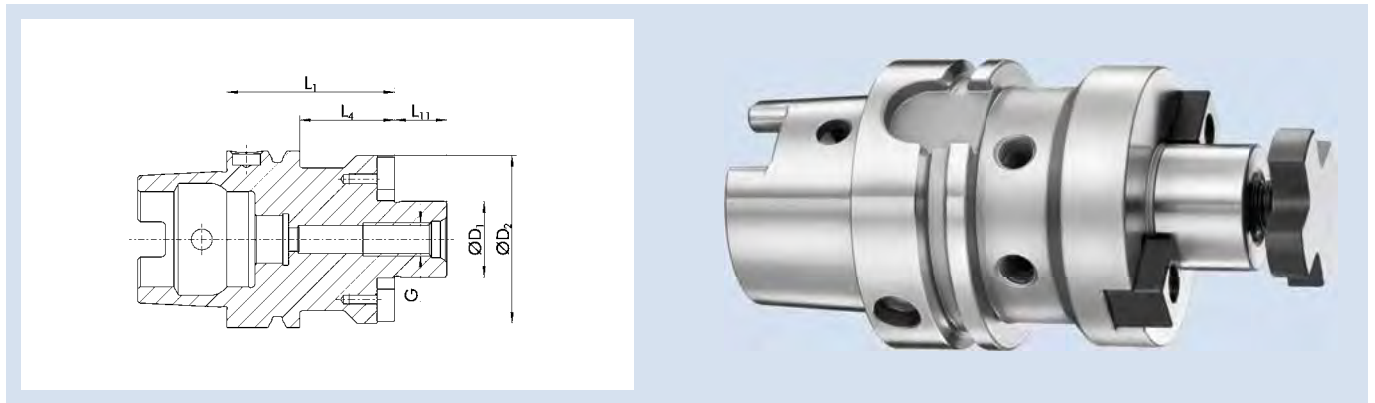
Individual

Additional sizes and customized designs are available upon request

HSK-A 50 | DIN ISO 12164-1

Messerkopfaufnahme | Face Mill Arbor

MES HSK-A 50



Technische Daten | Technical data

ID	D ₁ [mm]	G	D ₂ [mm]	L ₁ [mm]	L ₄ [mm]	L ₁₁ [mm]	Gewicht Weight [kg]
23000671	16	M8	38	50	24	17	0.68
23000266	22	M10	48	60	34	19	1.2
23000672	27	M12	60	60	34	21	1.09

Ausführung

Zur Aufnahme von Fräsern mit Quernut

Rundlaufgenauigkeit

≤ 0,006 mm gemessen vom Kegel zu D₁

Wuchtgüte

G2,5 bei 25.000 min⁻¹ oder U_{max} < 1 gmm

Datenträger

Bohrung für Datenträger nach DIN 69873

Werkzeughalterwechsel

Für automatischen Werkzeughalterwechsel

Lieferumfang

Inklusive Fräseranzugsschraube

Individuell

Weitere Größen und kundenspezifische Ausführungen sind auf Anfrage erhältlich

Version

For mounting cutters with crosswise slot

Run-out accuracy

≤ 0.006 mm measured from taper to D₁

Balancing grade

G2.5 at 25,000 RPM or U_{max} < 1 gmm

Data carrier

Bore holes for data carriers according to DIN 69873

Toolholder changes

For automatic toolholder changes

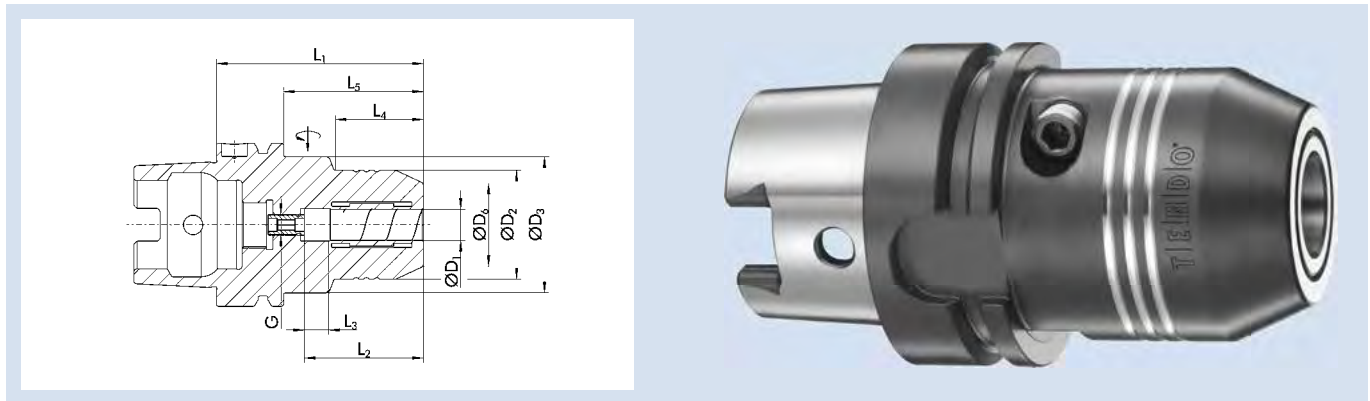
Scope of delivery

Includes tightening bolt


Individual

Additional sizes and customized designs are available upon request

TENDO EC HSK-A 63



Technische Daten | Technical data

ID	D ₁ [mm]/[inch]	D ₂ [mm]	D ₃ [mm]	D ₆ [mm]	L ₁ [mm]	L ₂ [mm]	L ₃ [mm]	L ₄ [mm]	L ₅ [mm]	G	M _{min} [Nm]	Gewicht Weight [kg]	
0206404	12	42	52.5	32	80	46	10	34	54	M8x1	110	1.25	9205650
0206405	16	52.5		38	80	51	10	54		M8x1	350	1.3	9205650
0206406	20	52.5		38	80	51	10	54		M8x1	520	1.32	9205650
0206456	3/4"	52.5		38	80	51	10	54		M8x1	520	1.3	9205650

Ausführung

TENDO E compact (E compact = preis-leistungs-optimiert)

Rundlaufgenauigkeit

≤ 0,003 mm bei 2,5 x D

WuchtgüteG2,5 bei 25.000 min⁻¹ oder U_{max} < 1 gmm**Werkzeugschaftqualität**

h6

Zwischenbüchsen

Weitere Schaftdurchmesser sind über Zwischenbüchsen spannbar

Datenträger

Bohrung für Datenträger nach DIN 69873

MMS (Minimalmengenschmierung)

MMS-taugliche Ausführung auf Anfrage lieferbar

Werkzeughalterwechsel

Für automatischen Werkzeughalterwechsel

Längenverstellerschraube

Mit Einstellschraube zur axialen Längenverstellung

Lieferumfang

Ohne Betätigungsschlüssel

Individuell

Weitere Größen und kundenspezifische Ausführungen sind auf Anfrage erhältlich

Version

TENDO E compact (E compact = excellent cost-performance ratio)

Run-out accuracy

≤ 0.003 mm at 2.5 x D

Balancing gradeG2.5 at 25,000 RPM or U_{max} < 1 gmm**Tool shank quality**

h6

Intermediate sleeves

Additional shank diameters can be clamped using intermediate sleeves

Data carrier

Bore holes for data carriers according to DIN 69873

MQL (Minimal Quantity Lubrication)

Design suitable for MQL operations available on request

Toolholder changes

For automatic toolholder changes

Length adjustment screw

With set-screw for axial length adjustment

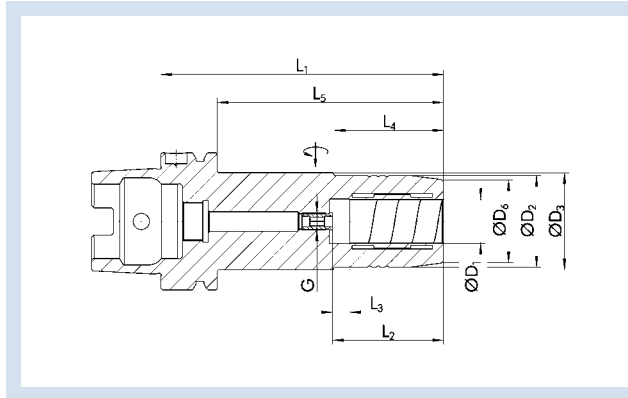
Scope of delivery

Does not include actuation key


Individual

Additional sizes and customized designs are available upon request

TENDO EC HSK-A 63 L₁=130



Technische Daten | Technical data

ID	D ₁ [mm]/[inch]	D ₂ [mm]	D ₃ [mm]	D ₆ [mm]	L ₁ [mm]	L ₂ [mm]	L ₃ [mm]	L ₄ [mm]	L ₅ [mm]	G	M _{min} [Nm]	Gewicht Weight [kg]	
20064356	12	42	44.5	32	130	46	10	32	104	M8x1	110	1.73	9205650
1431660	16	42	44.5	38	130	51	10	50	104	M8x1	350	1.8	9205650
20064357	20	42	44.5	38	130	51	10	50	104	M8x1	400	1.68	9205650
1000071	3/4"	42	44.5	38	130	51	10	50	104	M8x1	400	1.9	9205650

Ausführung

TENDO E compact (E compact = preis-leistungs-optimiert)

Rundlaufgenauigkeit

≤ 0,005 mm bei 2,5 x D

Wuchtgüte

G2,5 bei 25.000 min⁻¹ oder U_{max} < 1 gmm

Werkzeugschaftqualität

h6

Zwischenbüchsen

Weitere Schaftdurchmesser sind über Zwischenbüchsen spannbar

Datenträger

Bohrung für Datenträger nach DIN 69873

MMS (Minimalmengenschmierung)

MMS-taugliche Ausführung auf Anfrage lieferbar

Werkzeughalterwechsel

Für automatischen Werkzeughalterwechsel

Längenverstellerschraube

Mit Einstellschraube zur axialen Längenverstellung

Lieferumfang

Ohne Betätigungsschlüssel

Individuell

Weitere Größen und kundenspezifische Ausführungen sind auf Anfrage erhältlich

Version

TENDO E compact (E compact = excellent cost-performance ratio)

Run-out accuracy

≤ 0.005 mm at 2.5 x D

Balancing grade

G2.5 at 25,000 RPM or U_{max} < 1 gmm

Tool shank quality

h6

Intermediate sleeves

Additional shank diameters can be clamped using intermediate sleeves

Data carrier

Bore holes for data carriers according to DIN 69873

MQL (Minimal Quantity Lubrication)

Design suitable for MQL operations available on request

Toolholder changes

For automatic toolholder changes

Length adjustment screw

With set-screw for axial length adjustment

Scope of delivery

Does not include actuation key


Individual

Additional sizes and customized designs are available upon request

TENDO Slim 4ax HSK-A 63



Technische Daten | Technical data

ID	D ₁ [mm]	D ₂ [mm]	D ₀ [mm]	L ₁ [mm]	L ₂ [mm]	L ₃ [mm]	L ₄ [mm]	G	M _{min} [Nm]	Gewicht Weight [kg]	
0206341	6	27	21	80	38.2	10	54	M10x1	16	0.9	9205650
0206342	8	27	21	80	38.2	10	54	M10x1	23	0.9	9205650
0206343	10	32	24	85	42.7	10	59	M10x1	45	0.9	9205650
0206344	12	32	24	90	47.7	10	64	M10x1	90	0.9	9205650
0206349	14	34	27	90	48.7	10	64	M10x1	110	1	9205650
0206345	16	34	27	95	53.2	10	69	M12x1	185	1	9205650
0206346	20	42	33	100	55.7	10	74	M16x1	330	1.2	9205650

Rundlaufgenauigkeit

< 0,003 mm bei 2,5 x D

WuchtgüteG2,5 bei 25.000 min⁻¹ oder U_{max} < 1 gmm**Werkzeugschaftqualität**

h6

Zwischenbüchsen

Weitere Schaftdurchmesser sind über Zwischenbüchsen spannbar

Datenträger

Bohrung für Datenträger nach DIN 69873

MMS (Minimalmengenschmierung)

MMS-taugliche Ausführung

Werkzeughalterwechsel

Für automatischen Werkzeughalterwechsel

Längenverstellungsschraube

Mit Einstellschraube zur axialen Längenverstellung

Lieferumfang

Ohne Betätigungsschlüssel

Individuell

Weitere Größen und kundenspezifische Ausführungen sind auf Anfrage erhältlich

Run-out accuracy

< 0.003 mm at 2.5 x D

Balancing gradeG2.5 at 25,000 RPM or U_{max} < 1 gmm**Tool shank quality**

h6

Intermediate sleeves

Additional shank diameters can be clamped using intermediate sleeves

Data carrier

Bore holes for data carriers according to DIN 69873

MQL (Minimal Quantity Lubrication)

MQL suitable version

Toolholder changes

For automatic toolholder changes

Length adjustment screw

With set-screw for axial length adjustment

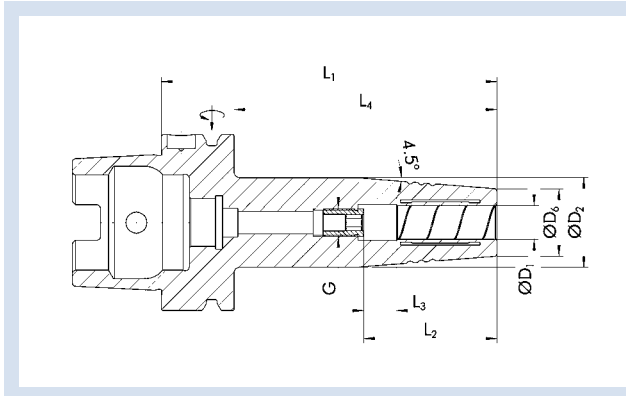
Scope of delivery

Does not include actuation key


Individual

Additional sizes and customized designs are available upon request

TENDO Slim 4ax HSK-A 63 L₁=120



Technische Daten | Technical data

ID	D ₁ [mm]	D ₂ [mm]	D ₆ [mm]	L ₁ [mm]	L ₂ [mm]	L ₃ [mm]	L ₄ [mm]	G	M _{min} [Nm]	Gewicht Weight [kg]	
0206351	6	27	21	120	38.2	10	94	M5x0.8	16	1	9205650
0206352	8	27	21	120	38.2	10	94	M7x1	23	1	9205650
0206353	10	32	24	120	43.2	10	94	M8x1	45	1.1	9205650
0206354	12	32	24	120	47.7	10	94	M10x1	90	1.1	9205650
0206359	14	34	27	120	48.7	10	94	M10x1	110	1.2	9205650
0206355	16	34	27	120	53.2	10	94	M12x1	185	1.2	9205650
0206356	20	42	33	120	55.7	10	94	M16x1	330	1.4	9205650

Rundlaufgenauigkeit

< 0,003 mm bei 2,5 x D

Wuchtgüte

G2,5 bei 25.000 min⁻¹ oder U_{max} < 1 gmm

Werkzeugschaftqualität

h6

Zwischenbüchsen

Weitere Schaftdurchmesser sind über Zwischenbüchsen spannbar

Datenträger

Bohrung für Datenträger nach DIN 69873

MMS (Minimalmengenschmierung)

MMS-taugliche Ausführung

Werkzeughalterwechsel

Für automatischen Werkzeughalterwechsel

Längenverstellungsschraube

Mit Einstellschraube zur axialen Längenverstellung

Lieferumfang

Ohne Betätigungsschlüssel

Individuell

Weitere Größen und kundenspezifische Ausführungen sind auf Anfrage erhältlich

Run-out accuracy

< 0.003 mm at 2.5 x D

Balancing grade

G2.5 at 25,000 RPM or U_{max} < 1 gmm

Tool shank quality

h6

Intermediate sleeves

Additional shank diameters can be clamped using intermediate sleeves

Data carrier

Bore holes for data carriers according to DIN 69873

MQL (Minimal Quantity Lubrication)

MQL suitable version

Toolholder changes

For automatic toolholder changes

Length adjustment screw

With set-screw for axial length adjustment

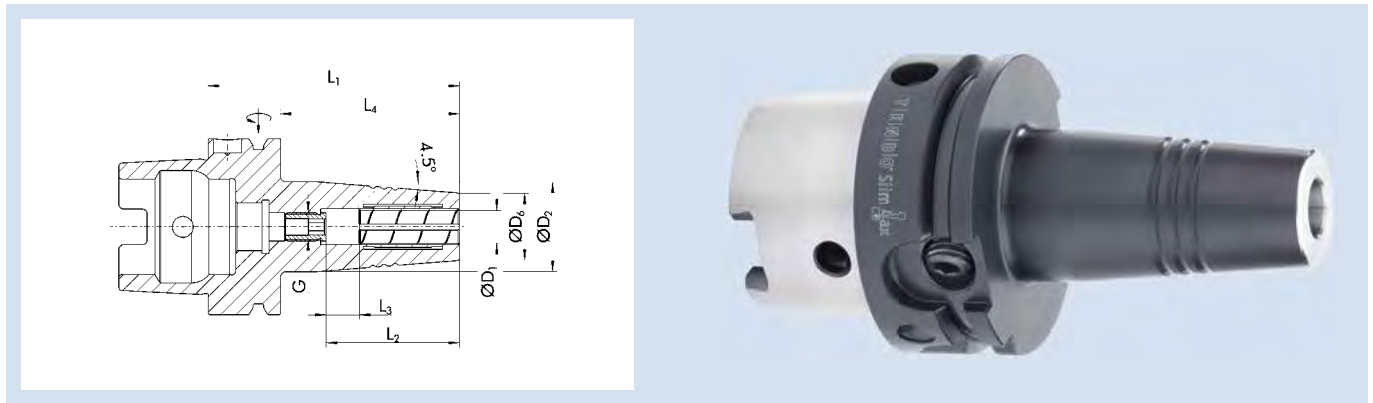
Scope of delivery

Does not include actuation key


Individual

Additional sizes and customized designs are available upon request

TENDO Slim 4ax CF HSK-A 63



Technische Daten | Technical data

ID	D ₁ [mm]	D ₂ [mm]	D ₆ [mm]	L ₁ [mm]	L ₂ [mm]	L ₃ [mm]	L ₄ [mm]	G	M _{min} [Nm]	Gewicht Weight [kg]	
1318341	6	27	21	80	38.2	10	54	M10x1	16	0.9	9205650
1318343	8	27	21	80	38.2	10	54	M10x1	23	0.9	9205650
1318344	10	32	24	85	42.7	10	59	M10x1	45	0.9	9205650
1318345	12	32	24	90	47.7	10	64	M10x1	90	0.9	9205650
1318347	14	34	27	90	48.7	10	64	M10x1	110	1	9205650
1318348	16	34	27	95	53.2	10	69	M12x1	185	1	9205650
1318351	20	42	33	100	55.7	10	74	M16x1	330	1.2	9205650

Rundlaufgenauigkeit

≤ 0,006 mm bei 2,5 x D

WuchtgüteG2,5 bei 25.000 min⁻¹ oder U_{max} < 1 gmm**Werkzeugschaftqualität**

h6

Zwischenbüchsen

Weitere Schaftdurchmesser sind über Zwischenbüchsen spannbar

Datenträger

Bohrung für Datenträger nach DIN 69873

Werkzeughalterwechsel

Für automatischen Werkzeughalterwechsel

Kühlmittelzufuhr

Version Cool Flow

Zielgerichtete Kühlung über vier im 90°-Abstand am Spanndurchmesser angebrachte Kühlmittelkanäle

Längenverstellungsschraube

Mit Einstellschraube zur axialen Längenverstellung

Lieferumfang

Ohne Betätigungsschlüssel

Individuell

Weitere Größen und kundenspezifische Ausführungen sind auf Anfrage erhältlich

Run-out accuracy

≤ 0.006 mm at 2.5 x D

Balancing gradeG2.5 at 25,000 RPM or U_{max} < 1 gmm**Tool shank quality**

h6

Intermediate sleeves

Additional shank diameters can be clamped using intermediate sleeves

Data carrier

Bore holes for data carriers according to DIN 69873

Toolholder changes

For automatic toolholder changes

Coolant supply

Cool Flow version

Targeted cooling via four coolant channels mounted at 90° intervals on the clamping diameter

Length adjustment screw

With set-screw for axial length adjustment

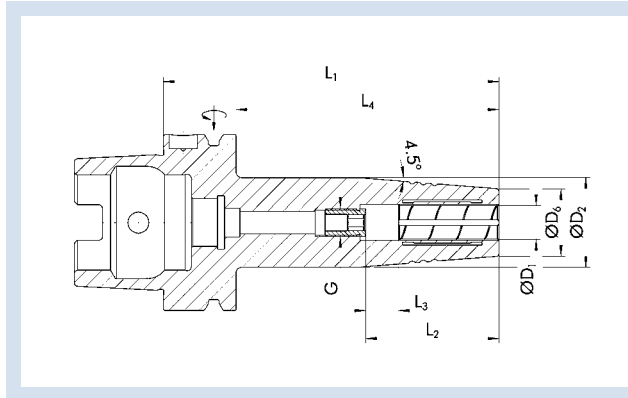
Scope of delivery

Does not include actuation key


Individual

Additional sizes and customized designs are available upon request

TENDO Slim 4ax CF HSK-A 63 L₁=120



Technische Daten | Technical data

ID	D ₁ [mm]	D ₂ [mm]	D ₆ [mm]	L ₁ [mm]	L ₂ [mm]	L ₃ [mm]	L ₄ [mm]	G	M _{min} [Nm]	Gewicht Weight [kg]	
1318352	6	27	21	120	38.2	10	94	M5x0.8	16	1	9205650
1318353	8	27	21	120	38.2	10	94	M7x1	23	1	9205650
1318354	10	32	24	120	43.2	10	94	M8x1	45	1.1	9205650
1318355	12	32	24	120	47.7	10	94	M10x1	90	1.1	9205650
1318356	14	34	27	120	48.7	10	94	M10x1	110	1.2	9205650
1318357	16	34	27	120	53.2	10	94	M12x1	185	1.2	9205650
1318359	20	42	33	120	55.7	10	94	M16x1	330	1.4	9205650

Rundlaufgenauigkeit

≤ 0,006 mm bei 2,5 x D

Wuchtgüte

G2,5 bei 25.000 min⁻¹ oder U_{max} < 1 gmm

Werkzeugschaftqualität

h6

Zwischenbüchsen

Weitere Schaftdurchmesser sind über Zwischenbüchsen spannbar

Datenträger

Bohrung für Datenträger nach DIN 69873

Werkzeughalterwechsel

Für automatischen Werkzeughalterwechsel

Kühlmittelzufuhr

Version Cool Flow

Zielgerichtete Kühlung über vier im 90°-Abstand am Spanndurchmesser angebrachte Kühlmittelkanäle

Längenverstellungsschraube

Mit Einstellschraube zur axialen Längenverstellung

Lieferumfang

Ohne Betätigungsschlüssel

Individuell

Weitere Größen und kundenspezifische Ausführungen sind auf Anfrage erhältlich

Run-out accuracy

≤ 0.006 mm at 2.5 x D

Balancing grade

G2.5 at 25,000 RPM or U_{max} < 1 gmm

Tool shank quality

h6

Intermediate sleeves

Additional shank diameters can be clamped using intermediate sleeves

Data carrier

Bore holes for data carriers according to DIN 69873

Toolholder changes

For automatic toolholder changes

Coolant supply

Cool Flow version

Targeted cooling via four coolant channels mounted at 90° intervals on the clamping diameter

Length adjustment screw

With set-screw for axial length adjustment

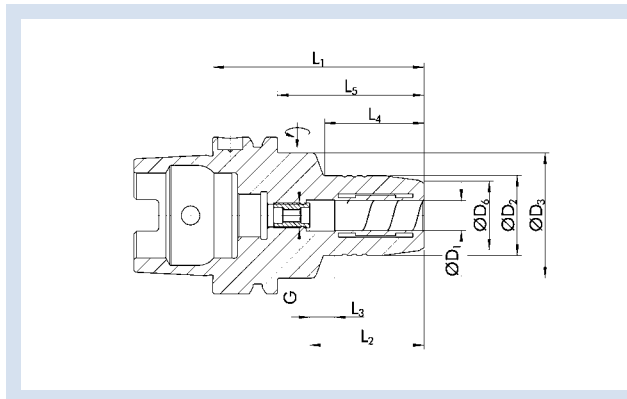
Scope of delivery

Does not include actuation key

Individual

Additional sizes and customized designs are available upon request

TENDO P HSK-A 63



Technische Daten | Technical data

ID	D ₁ [mm]	D ₂ [mm]	D ₃ [mm]	D ₆ [mm]	L ₁ [mm]	L ₂ [mm]	L ₃ [mm]	L ₄ [mm]	L ₅ [mm]	G	M _{min} [Nm]	Gewicht Weight [kg]	
0204051	6	26	50	22	70	37	10	24	44	M5	16	1	9205650
0204052	8	28	50	24	70	37	10	25	44	M6	23	1	9205650
0204053	10	30	50	26	80	41	10	35	54	M8x1	45	1.1	9205650
0204054	12	32	50	28	85	46	10	40	59	M10x1	90	1.1	9205650
0204059	14	34	50	30	85	46	10	40	59	M10x1	110	1.1	9205650
0204055	16	38	50	34	90	49	10	46	64	M12x1	185	1.2	9205650
0204050	18	40	50	36	90	49	10	47	64	M12x1	240	1.3	9205650
0204056	20	42	50	38	90	51	10	48	64	M16x1	330	1.3	9205650
0204057	25	57		53	120	57	10	94		M16x1	400	2.16	9205660
0204058	32	62		58	125	61	10	99		M16x1	650	2.7	9205660

Rundlaufgenauigkeit

< 0,003 mm bei 2,5 x D

Wuchtgüte

G2,5 bei 25.000 min⁻¹ oder U_{max} < 1 gmm

Werkzeugschaftqualität

h6

Zwischenbüchsen

Weitere Schaftdurchmesser sind über Zwischenbüchsen spannbar

Datenträger

Bohrung für Datenträger nach DIN 69873

MMS (Minimalmengenschmierung)

MMS-taugliche Ausführung auf Anfrage lieferbar

Werkzeughalterwechsel

Für automatischen Werkzeughalterwechsel

Längenverstellungsschraube

Mit Einstellschraube zur axialen Längenverstellung

Lieferumfang

Ohne Betätigungsschlüssel

Individuell

Weitere Größen und kundenspezifische Ausführungen sind auf Anfrage erhältlich

Version von TENDO Platinum mit Cool Flow auf Anfrage erhältlich

Run-out accuracy

< 0.003 mm at 2.5 x D

Balancing grade

G2.5 at 25,000 RPM or U_{max} < 1 gmm

Tool shank quality

h6

Intermediate sleeves

Additional shank diameters can be clamped using intermediate sleeves

Data carrier

Bore holes for data carriers according to DIN 69873

MQL (Minimal Quantity Lubrication)

Design suitable for MQL operations available on request

Toolholder changes

For automatic toolholder changes

Length adjustment screw

With set-screw for axial length adjustment

Scope of delivery

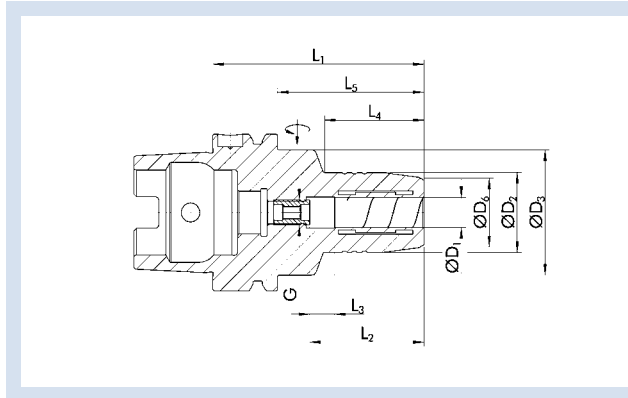
Does not include actuation key

Individual


Additional sizes and customized designs are available upon request

Version of TENDO Platinum with Cool Flow available on request

TENDO P HSK-A 63



Technische Daten | Technical data

ID	D ₁ [inch]	D ₂ [mm]	D ₃ [mm]	D ₆ [mm]	L ₁ [mm]	L ₂ [mm]	L ₃ [mm]	L ₄ [mm]	L ₅ [mm]	G	M _{min} [Nm]	Gewicht Weight [kg]	
0204300	1/4"	26	50	21.5	70	37	10	24	44	M5	17	1	9205650
0204301	3/8"	30	50	25.5	80	41	10	35	54	M6	45	1	9205650
0204302	1/2"	32	50	27.5	85	46	10	40	59	M10x1	95	1	9205650
0204304	3/4"	42	50	37.5	90	51	10	48	64	M16x1	310	1.2	9205650
0204305	1"	57	63	52.6	120	57	10	59	94	M16x1	400	2.2	9205660
0204306	1 1/4"	64	75	59.6	125	61	10	63	99	M16x1	650	2.7	9205660

Rundlaufgenauigkeit

< 0,003 mm bei 2,5 x D

Wuchtgüte

G2,5 bei 25.000 min⁻¹ oder U_{max} < 1 gmm

Werkzeugschaftqualität

h6

Zwischenbüchsen

Weitere Schaftdurchmesser sind über Zwischenbüchsen spannbar

Datenträger

Bohrung für Datenträger nach DIN 69873

MMS (Minimalmengenschmierung)

MMS-taugliche Ausführung auf Anfrage lieferbar

Werkzeughalterwechsel

Für automatischen Werkzeughalterwechsel

Längenverstellungsschraube

Mit Einstellschraube zur axialen Längenverstellung

Lieferumfang

Ohne Betätigungsschlüssel

Individuell

Weitere Größen und kundenspezifische Ausführungen sind auf Anfrage erhältlich

Version von TENDO Platinum mit Cool Flow auf Anfrage erhältlich

Run-out accuracy

< 0.003 mm at 2.5 x D

Balancing grade

G2.5 at 25,000 RPM or U_{max} < 1 gmm

Tool shank quality

h6

Intermediate sleeves

Additional shank diameters can be clamped using intermediate sleeves

Data carrier

Bore holes for data carriers according to DIN 69873

MQL (Minimal Quantity Lubrication)

Design suitable for MQL operations available on request

Toolholder changes

For automatic toolholder changes

Length adjustment screw

With set-screw for axial length adjustment

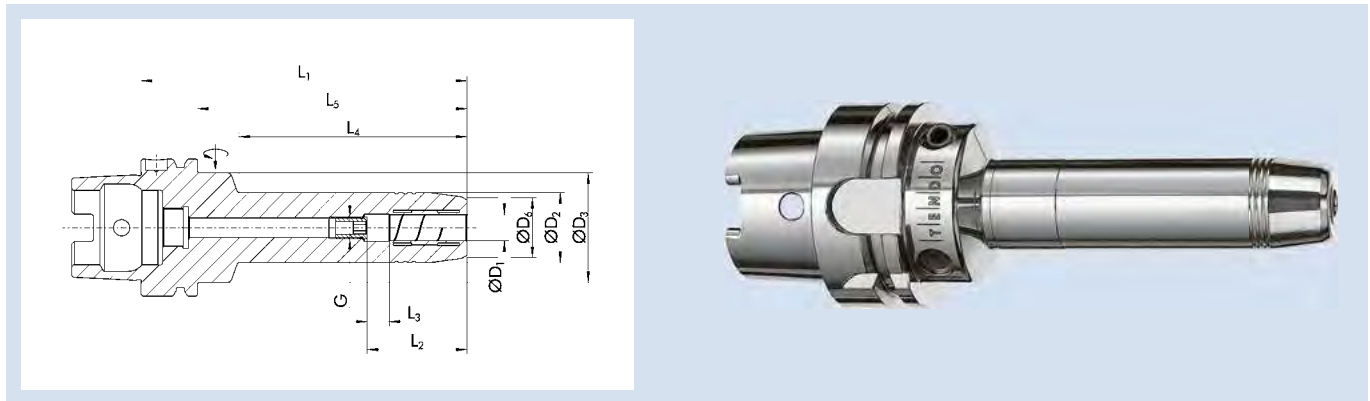
Scope of delivery

Does not include actuation key


Individual

Additional sizes and customized designs are available upon request

Version of TENDO Platinum with Cool Flow available on request

TENDO P HSK-A 63 L₁=150

Technische Daten | Technical data

ID	D ₁ [mm]	D ₂ [mm]	D ₃ [mm]	D ₆ [mm]	L ₁ [mm]	L ₂ [mm]	L ₃ [mm]	L ₄ [mm]	L ₅ [mm]	G	M _{min} [Nm]	Gewicht Weight [kg]	
0204771	6	26	50	22	150	37	10	103	124	M5	16	1.4	9205650
0204772	8	28	50	24	150	37	10	104	124	M6	23	1.4	9205650
0204773	10	30	50	26	150	41	10	104	124	M8x1	45	1.5	9205650
0204774	12	32	50	28	150	46	10	105	124	M10x1	90	1.5	9205650
0204779	14	34	50	30	150	46	10	105	124	M10x1	110	1.6	9205650
0204775	16	38	50	34	150	49	10	106	124	M12x1	185	1.8	9205650
0204770	18	40	50	36	150	49	10	107	124	M12x1	240	1.8	9205650
0204776	20	42	50	38	150	51	10	108	124	M16x1	330	1.9	9205650

Ausführung

Lange, schlanke Ausführung

Rundlaufgenauigkeit

< 0,003 mm bei 2,5 x D

Wuchtgüte

G2,5 bei 25.000 min⁻¹ oder U_{max} < 1 gmm

Werkzeugschaftqualität

h6

Zwischenbüchsen

Weitere Schaftdurchmesser sind über Zwischenbüchsen spannbar

Datenträger

Bohrung für Datenträger nach DIN 69873

MMS (Minimalmengenschmierung)

MMS-taugliche Ausführung auf Anfrage lieferbar

Werkzeughalterwechsel

Für automatischen Werkzeughalterwechsel

Längenverstellungsschraube

Mit Einstellschraube zur axialen Längenverstellung

Lieferumfang

Ohne Betätigungsschlüssel

Individuell

Weitere Größen und kundenspezifische Ausführungen sind auf Anfrage erhältlich

Version von TENDO Platinum mit Cool Flow auf Anfrage erhältlich

Version

Long, slim design

Run-out accuracy

< 0.003 mm at 2.5 x D

Balancing grade

G2.5 at 25,000 RPM or U_{max} < 1 gmm

Tool shank quality

h6

Intermediate sleeves

Additional shank diameters can be clamped using intermediate sleeves

Data carrier

Bore holes for data carriers according to DIN 69873

MQL (Minimal Quantity Lubrication)

Design suitable for MQL operations available on request

Toolholder changes

For automatic toolholder changes

Length adjustment screw

With set-screw for axial length adjustment

Scope of delivery

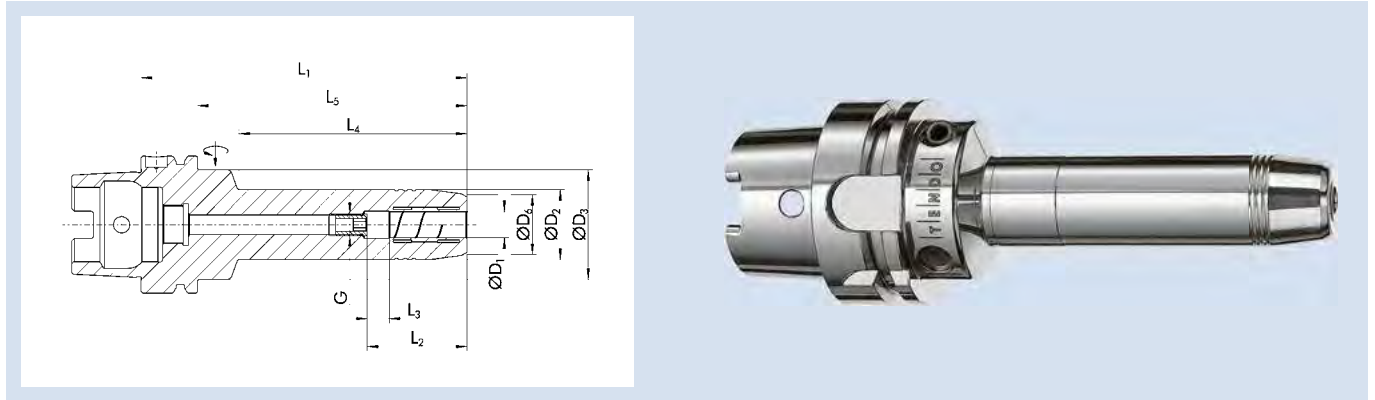
Does not include actuation key

Individual


Additional sizes and customized designs are available upon request

Version of TENDO Platinum with Cool Flow available on request

TENDO P HSK-A 63 L₁=200



Technische Daten | Technical data

ID	D ₁ [mm]	D ₂ [mm]	D ₃ [mm]	D ₆ [mm]	L ₁ [mm]	L ₂ [mm]	L ₃ [mm]	L ₄ [mm]	L ₅ [mm]	G	M _{min} [Nm]	Gewicht Weight [kg]	
0204781	6	26	50	22	200	37	10	153	174	M5	16	1.6	9205650
0204782	8	28	50	24	200	37	10	154	174	M6	23	1.6	9205650
0204783	10	30	50	26	200	41	10	154	174	M8x1	45	1.7	9205650
0204784	12	32	50	28	200	46	10	155	174	M10x1	90	1.8	9205650
0204789	14	34	50	30	200	46	10	155	174	M10x1	110	1.9	9205650
0204785	16	38	50	34	200	49	10	156	174	M12x1	185	2.2	9205650
0204780	18	40	50	36	200	49	10	157	174	M12x1	240	2.3	9205650
0204786	20	42	50	38	200	51	10	158	174	M16x1	330	2.4	9205650

Ausführung

Lange, schlanke Ausführung

Rundlaufgenauigkeit

< 0,003 mm bei 2,5 x D

Wuchtgüte

G2,5 bei 25.000 min⁻¹ oder U_{max} < 1 gmm

Werkzeugschaftqualität

h6

Zwischenbüchsen

Weitere Schaftdurchmesser sind über Zwischenbüchsen spannbar

Datenträger

Bohrung für Datenträger nach DIN 69873

MMS (Minimalmengenschmierung)

MMS-taugliche Ausführung auf Anfrage lieferbar

Werkzeughalterwechsel

Für automatischen Werkzeughalterwechsel

Längenverstellerschraube

Mit Einstellschraube zur axialen Längenverstellung

Lieferumfang

Ohne Betätigungsschlüssel

Individuell

Weitere Größen und kundenspezifische Ausführungen sind auf Anfrage erhältlich

Version von TENDO Platinum mit Cool Flow auf Anfrage erhältlich

Version

Long, slim design

Run-out accuracy

< 0.003 mm at 2.5 x D

Balancing grade

G2.5 at 25,000 RPM or U_{max} < 1 gmm

Tool shank quality

h6

Intermediate sleeves

Additional shank diameters can be clamped using intermediate sleeves

Data carrier

Bore holes for data carriers according to DIN 69873

MQL (Minimal Quantity Lubrication)

Design suitable for MQL operations available on request

Toolholder changes

For automatic toolholder changes

Length adjustment screw

With set-screw for axial length adjustment

Scope of delivery

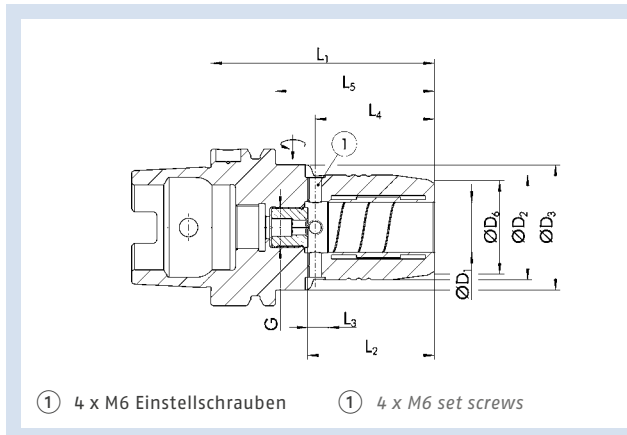
Does not include actuation key

Individual


Additional sizes and customized designs are available upon request

Version of TENDO Platinum with Cool Flow available on request

TENDO Zero HSK-A 63



Technische Daten | Technical data

ID	D ₁ [mm]	D ₂ [mm]	D ₃ [mm]	D ₆ [mm]	L ₁ [mm]	L ₂ [mm]	L ₃ [mm]	L ₄ [mm]	L ₅ [mm]	G	M _{min} [Nm]	Gewicht Weight [kg]	
0204054Z	12	32	50	28	85	46	10	40	59	M10x1	90	1.1	9205650
0204059Z	14	34	50	30	85	46	10	40	59	M10x1	110	1.1	9205650
0204055Z	16	38	50	34	90	49	10	46	64	M12x1	185	1.2	9205650
0204056Z	20	42	50	38	90	51	10	48	64	M16x1	330	1.3	9205650
0204057Z	25	57		53	120	57	10	94		M16x1	400	2.2	9205660
0204058Z	32	64		58	125	61	10	99		M16x1	650	2.7	9205660

Rundlaufgenauigkeit

< 0,003 mm bei 2,5 x D

Rundlaufgenauigkeit von 0 µm einstellbar

WuchtgüteG2,5 bei 25.000 min⁻¹ oder U_{max} < 1 gmm**Werkzeugschaftqualität**

h6

Datenträger

Bohrung für Datenträger nach DIN 69873

Werkzeughalterwechsel

Für automatischen Werkzeughalterwechsel

Längenverstellungsschraube

Mit Einstellschraube zur axialen Längenverstellung

Lieferumfang

Inklusive Innensechsrundschlüssel für TENDO Zero, ohne Betätigungsschlüssel

Individuell

Weitere Größen und kundenspezifische Ausführungen sind auf Anfrage erhältlich

Run-out accuracy

< 0.003 mm at 2.5 x D

Run-out accuracy of 0 microns, adjustable

Balancing gradeG2.5 at 25,000 RPM or U_{max} < 1 gmm**Tool shank quality**

h6

Data carrier

Bore holes for data carriers according to DIN 69873

Toolholder changes

For automatic toolholder changes

Length adjustment screw

With set-screw for axial length adjustment

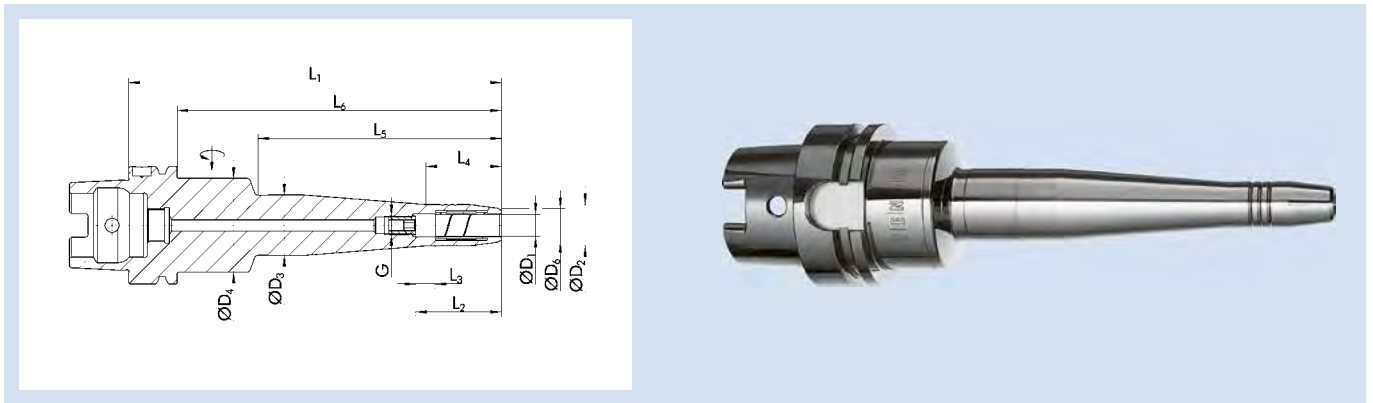
Scope of delivery

Including hexalobular socket wrench for TENDO Zero, without actuation key

Individual

Additional sizes and customized designs are available upon request

TENDO LSS HSK-A 63 L₁=200



Technische Daten | *Technical data*

ID	D ₁ [mm]	D ₂ [mm]	D ₃ [mm]	D ₄ [mm]	D ₆ [mm]	L ₁ [mm]	L ₂ [mm]	L ₃ [mm]	L ₄ [mm]	L ₅ [mm]	L ₆ [mm]	G	M _{min} [Nm]	Gewicht Weight [kg]	
0204531	6	16	26.2	50.25	12	200	37	10	40.5	129	174	M5	10	1.5	9205650
0204532	8	18	28.2	50.25	14	200	37	10	40.5	130	174	M6	17	1.5	9205650
0204533	10	20	30.2	50.25	16	200	41	10	40.5	130	174	M8x1	35	1.6	9205650
0204534	12	22	32.2	50.25	18	200	46	10	40.5	130	174	M10x1	55	1.7	9205650
0204539	14	24	34.2	50.25	20	200	46	10	40.5	131	174	M10x1	80	1.7	9205650
0204535	16	26	36.2	50.25	22	200	49	10	40.5	131	174	M12x1	120	1.8	9205650
0204530	18	28	38.2	50.25	24	200	49	10	40.5	131.5	174	M12x1	170	1.9	9205650
0204536	20	30	40.2	50.25	26	200	51	10	40.5	132	174	M16x1	180	2	9205650

Ausführung

Lange, super schlanke Ausführung

Rundlaufgenauigkeit

< 0,006 mm bei 2,5 x D

Wuchtgüte

G2,5 bei 25.000 min⁻¹ oder U_{max} < 1 gmm

Werkzeugschaftqualität

h6

Zwischenbüchsen

Weitere Schaftdurchmesser sind über Zwischenbüchsen spannbar

Datenträger

Bohrung für Datenträger nach DIN 69873

Werkzeughalterwechsel

Für automatischen Werkzeughalterwechsel

Längenverstellerschraube

Mit Einstellschraube zur axialen Längenverstellung

Lieferumfang

Ohne Betätigungsschlüssel

Individuell

Weitere Größen und kundenspezifische Ausführungen sind auf Anfrage erhältlich

Version

Long, super slim design

Run-out accuracy

< 0.006 mm at 2.5 x D

Balancing grade

G2.5 at 25,000 RPM or U_{max} < 1 gmm

Tool shank quality

h6

Intermediate sleeves

Additional shank diameters can be clamped using intermediate sleeves

Data carrier

Bore holes for data carriers according to DIN 69873

Toolholder changes

For automatic toolholder changes

Length adjustment screw

With set-screw for axial length adjustment

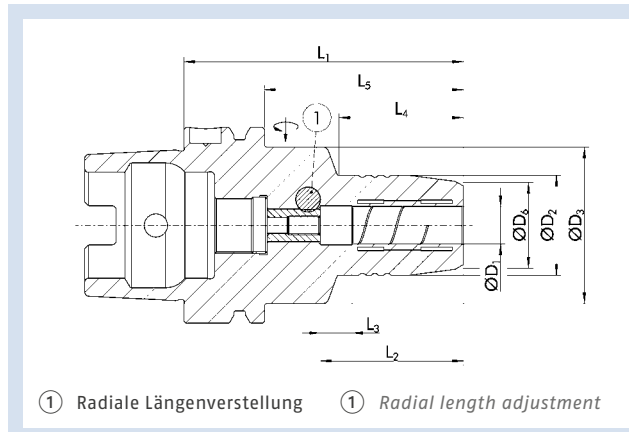
Scope of delivery

Does not include actuation key


Individual

Additional sizes and customized designs are available upon request

TENDO RLA HSK-A 63



Technische Daten | Technical data

ID	D ₁ [mm]/[inch]	D ₂ [mm]	D ₃ [mm]	D ₆ [mm]	L ₁ [mm]	L ₂ [mm]	L ₃ [mm]	L ₄ [mm]	L ₅ [mm]	M _{min} [Nm]	Gewicht Weight [kg]	
0205281	6	26	50	22	80	37	10	33	54	16	1.1	9205650
0205282	8	28	50	24	80	37	10	33	54	23	1.1	9205650
0205283	10	30	50	26	85	41	10	38	59	45	1.1	9205650
0205284	12	32	50	28	90	46	10	40	64	90	1.2	9205650
0205289	14	34	50	30	90	46	10	46	64	110	1.2	9205650
0205285	16	38	50	34	95	49	10	51	69	185	1.3	9205650
0205280	18	40	50	36	95	49	10	52	69	240	1.3	9205650
0205286	20	42	50	38	100	51	10	51	74	330	1.4	9205650
0205287	25	57	63	53	120	57	10	54.5	94	400	2.2	9205660
0205288	32	64	75	60	125	61	10	57.5	99	650	2.7	9205660
0205064	3/4"	42	50	38	100	51	10	51	74	330	1.4	9205650

Rundlaufgenauigkeit

< 0,003 mm bei 2,5 x D

WuchtgüteG2,5 bei 25.000 min⁻¹ oder U_{max} < 1 gmm**Werkzeugschaftqualität**

h6

Zwischenbüchsen

Weitere Schaftdurchmesser sind über Zwischenbüchsen spannbar

Datenträger

Bohrung für Datenträger nach DIN 69873

MMS (Minimalmengenschmierung)

MMS-taugliche Ausführung auf Anfrage lieferbar

Werkzeughalterwechsel

Für automatischen Werkzeughalterwechsel

Längenverstellerschraube

Mit Einstellschraube zur radialen Längenverstellung für eine µ-genaue Werkzeugvoreinstellung

Lieferumfang

Inklusive Innensechskantschlüssel für TENDO RLA, ohne Betätigungsschlüssel

Individuell

Weitere Größen und kundenspezifische Ausführungen sind auf Anfrage erhältlich

Run-out accuracy

< 0.003 mm at 2.5 x D

Balancing gradeG2.5 at 25,000 RPM or U_{max} < 1 gmm**Tool shank quality**

h6

Intermediate sleeves

Additional shank diameters can be clamped using intermediate sleeves

Data carrier

Bore holes for data carriers according to DIN 69873

MQL (Minimal Quantity Lubrication)

Design suitable for MQL operations available on request

Toolholder changes

For automatic toolholder changes

Length adjustment screw

With set-screw for radial length adjustment for micron-accurate tool-presetting

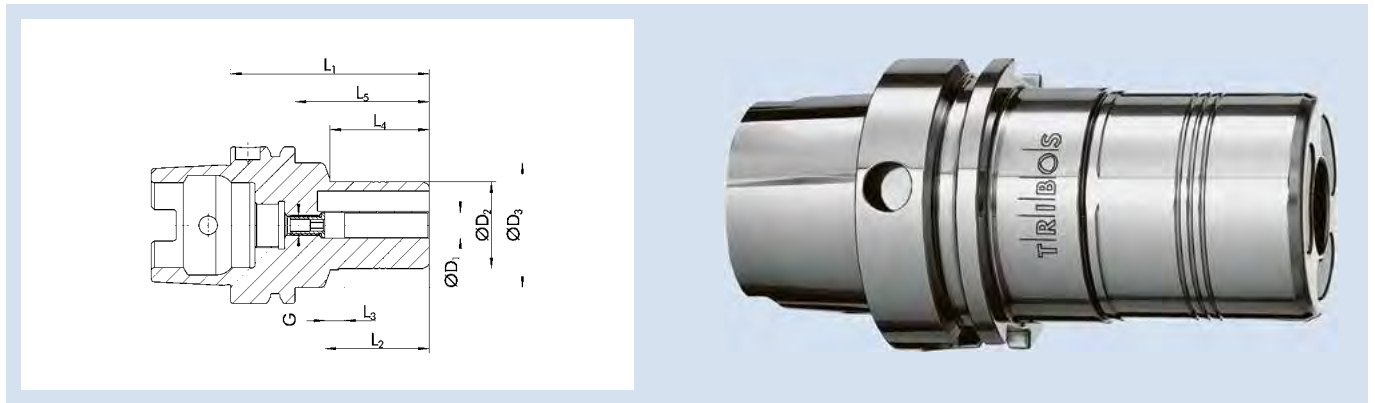
Scope of delivery

Including hexagon socket wrench for TENDO RLA, without actuation key

Individual

Additional sizes and customized designs are available upon request

TRIBOS-R HSK-A 63



Technische Daten | *Technical data*

ID	D ₁	D ₂	D ₃	L ₁	L ₂	L ₃	L ₄	L ₅	G	M _{min}	Gewicht Weight	SRE-ID
	[mm]	[mm]	[mm]	[mm]	[mm]	[mm]	[mm]	[mm]		[Nm]	[kg]	
0233331	6	25	50	70	37	10	35	44	M5	8	0.8	0201978
0233332	8	28	50	70	37	10	35	44	M6	14	0.835	0201980
0233333	10	35	50	80	42	10	40	54	M8x1	24	1	0201982
0233334	12	42	50	85	47	10	45	59	M8x1	40	1.2	0201983
0233339	14	48	50	85	47	10	45	59	M10x1	80	0.9	0201984
0233335	16	48	50	90	48	10	45	64	M10x1	120	1.25	0201984
0233330	18	48	50	90	48	10	45	64	M10x1	180	1.25	0201984
0233336	20	48	50	90	52	10	45	64	M10x1	240	1.25	0201984
0233337	25	60	63.5	105	57	10	45	79	M10x1	270	1.38	0201921
0233338	32	67	70.5	110	61	10	45	84	M10x1	350	1.52	0201922

Ausführung

Optimal für die leichte Zerspanung – Radialkräfte beachten

Rundlaufgenauigkeit

< 0,003 mm bei 2,5 x D

Wuchtgüte

G2,5 bei 25.000 min⁻¹ oder U_{max} < 1 gmm

Werkzeugschaftqualität

h6

Zwischenbüchsen

Weitere Schaftdurchmesser sind über Zwischenbüchsen spannbar

Datenträger

Bohrung für Datenträger nach DIN 69873

MMS (Minimalmengenschmierung)

MMS-taugliche Ausführung auf Anfrage lieferbar

Werkzeughalterwechsel

Für automatischen Werkzeughalterwechsel

Längenverstellungsschraube

Mit Einstellschraube zur axialen Längenverstellung

Individuell

Weitere Größen und kundenspezifische Ausführungen sind auf Anfrage erhältlich

Version

Optimum for light metal-cutting operations – consider the radial forces

Run-out accuracy

< 0.003 mm at 2.5 x D

Balancing grade

G2.5 at 25,000 RPM or U_{max} < 1 gmm

Tool shank quality

h6

Intermediate sleeves

Additional shank diameters can be clamped using intermediate sleeves

Data carrier

Bore holes for data carriers according to DIN 69873

MQL (Minimal Quantity Lubrication)

Design suitable for MQL operations available on request

Toolholder changes

For automatic toolholder changes

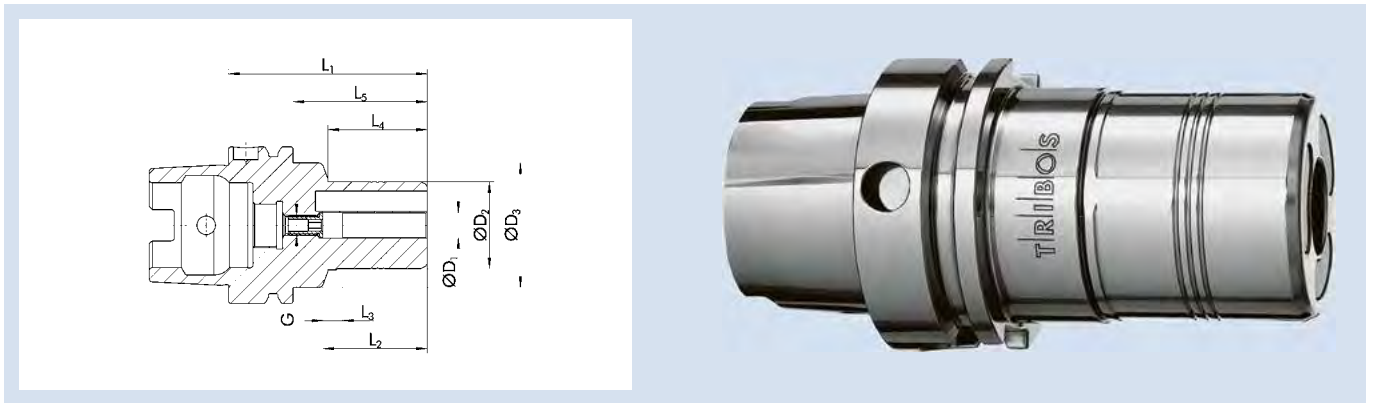
Length adjustment screw

With set-screw for axial length adjustment

Individual

Additional sizes and customized designs are available upon request

TRIBOS-R HSK-A 63



Technische Daten | Technical data

ID	D ₁ [inch]	D ₂ [mm]	D ₃ [mm]	L ₁ [mm]	L ₂ [mm]	L ₃ [mm]	L ₄ [mm]	L ₅ [mm]	G	M _{min} [Nm]	Gewicht Weight [kg]	SRE-ID
0233790	1/4"	28	50	70	37	10	35	44	M5	8	0.9	0201980
0233791	3/8"	35	50	80	42	10	40	54	M6x1	18	0.9	0201982
0233792	1/2"	48	50	85	47	10	45	59	M8x1	45	0.9	0201984
0233794	3/4"	48	50	90	52	10	45	64	M10x1	200	0.9	0201984

Ausführung

Optimal für die leichte Zerspanung – Radialkräfte beachten

Rundlaufgenauigkeit

< 0,003 mm bei 2,5 x D

Wuchtgüte

G2,5 bei 25.000 min⁻¹ oder U_{max} < 1 gmm

Werkzeugschaftqualität

h6

Zwischenbüchsen

Weitere Schaftdurchmesser sind über Zwischenbüchsen spannbar

Datenträger

Bohrung für Datenträger nach DIN 69873

MMS (Minimalmengenschmierung)

MMS-taugliche Ausführung auf Anfrage lieferbar

Werkzeughalterwechsel

Für automatischen Werkzeughalterwechsel

Längenverstellungsschraube

Mit Einstellschraube zur axialen Längenverstellung

Individuell

Weitere Größen und kundenspezifische Ausführungen sind auf Anfrage erhältlich

Version

Optimum for light metal-cutting operations – consider the radial forces

Run-out accuracy

< 0.003 mm at 2.5 x D

Balancing grade

G2.5 at 25,000 RPM or U_{max} < 1 gmm

Tool shank quality

h6

Intermediate sleeves

Additional shank diameters can be clamped using intermediate sleeves

Data carrier

Bore holes for data carriers according to DIN 69873

MQL (Minimal Quantity Lubrication)

Design suitable for MQL operations available on request

Toolholder changes

For automatic toolholder changes

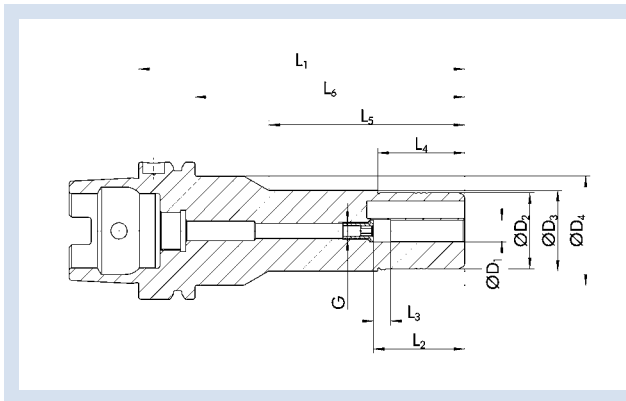
Length adjustment screw

With set-screw for axial length adjustment

Individual

Additional sizes and customized designs are available upon request

TRIBOS-R HSK-A 63 L₁=150



Technische Daten | *Technical data*

ID	D ₁	D ₂	D ₃	D ₄	L ₁	L ₂	L ₃	L ₄	L ₅	L ₆	G	M _{min}	Gewicht Weight	SRE-ID
	[mm]	[mm]	[mm]	[mm]	[mm]	[mm]	[mm]	[mm]	[mm]	[mm]		[Nm]	[kg]	
0253331	6	25	30	50	150	37	10	35	85	124	M5	8	1.4	0201978
0253332	8	28	30	50	150	37	10	35	85	124	M6	14	1.4	0201980
0253333	10	35	37	50	150	42	10	40	90	124	M8x1	24	1.6	0201982
0253334	12	42	44	50	150	47	10	45	95	124	M8x1	40	1.8	0201983
0253339	14	48	50		150	47	10	45	124		M10x1	80	1.8	0201984
0253335	16	48	50		150	48	10	45	124		M10x1	120	2.1	0201984
0253330	18	48	50		150	48	10	45	124		M10x1	180	2.1	0201984
0253336	20	48	50		150	52	10	45	124		M10x1	240	2.2	0201984
0253337	25	60	63.5		150	57	10	45	124		M10x1	270	2.6	0201921
0253338	32	67	70.5		150	61	10	45	124		M10x1	350	3	0201922

Rundlaufgenauigkeit

< 0,006 mm bei 2,5 x D

Wuchtgüte

G2,5 bei 25.000 min⁻¹ oder U_{max} < 1 gmm

Werkzeugschaftqualität

h6

Zwischenbüchsen

Weitere Schaftdurchmesser sind über Zwischenbüchsen spannbar

Datenträger

Bohrung für Datenträger nach DIN 69873

MMS (Minimalmengenschmierung)

MMS-taugliche Ausführung auf Anfrage lieferbar

Werkzeughalterwechsel

Für automatischen Werkzeughalterwechsel

Längenverstellerschraube

Mit Einstellschraube zur axialen Längenverstellung

Individuell

Weitere Größen und kundenspezifische Ausführungen sind auf Anfrage erhältlich

Run-out accuracy

< 0.006 mm at 2.5 x D

Balancing grade

G2.5 at 25,000 RPM or U_{max} < 1 gmm

Tool shank quality

h6

Intermediate sleeves

Additional shank diameters can be clamped using intermediate sleeves

Data carrier

Bore holes for data carriers according to DIN 69873

MQL (Minimal Quantity Lubrication)

Design suitable for MQL operations available on request

Toolholder changes

For automatic toolholder changes

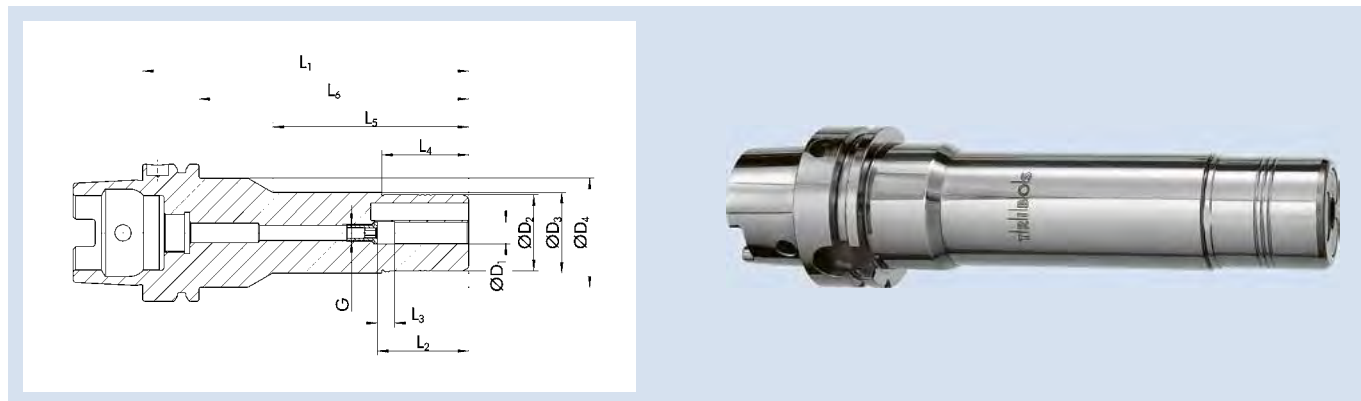
Length adjustment screw

With set-screw for axial length adjustment

Individual

Additional sizes and customized designs are available upon request

TRIBOS-R HSK-A 63 L₁=200



Technische Daten | Technical data

ID	D ₁ [mm]	D ₂ [mm]	D ₃ [mm]	D ₄ [mm]	L ₁ [mm]	L ₂ [mm]	L ₃ [mm]	L ₄ [mm]	L ₅ [mm]	L ₆ [mm]	G	M _{min} [Nm]	Gewicht Weight [kg]	SRE-ID
0273331	6	25	30	50	200	37	10	35	135	174	M5	8	1.7	0201978
0273332	8	28	30	50	200	37	10	35	135	174	M6	14	1.7	0201980
0273333	10	35	37	50	200	42	10	40	140	174	M8x1	24	1.9	0201982
0273334	12	42	44	50	200	47	10	45	145	174	M8x1	40	2.1	0201983
0273339	14	48	50		200	47	10	45	174		M10x1	80	2.1	0201984
0273335	16	48	50		200	48	10	45	174		M10x1	120	2.4	0201984
0273330	18	48	50		200	48	10	45	174		M10x1	180	2.4	0201984
0273336	20	48	50		200	52	10	45	174		M10x1	240	2.5	0201984
0273337	25	60	63.5		200	57	10	45	174		M10x1	270	2.9	0201921
0273338	32	67	70.5		200	61	10	45	174		M10x1	350	3.3	0201922

Rundlaufgenauigkeit

< 0,006 mm bei 2,5 x D

Wuchtgüte

G2,5 bei 25.000 min⁻¹ oder U_{max} < 1 gmm

Werkzeugschaftqualität

h6

Zwischenbüchsen

Weitere Schaftdurchmesser sind über Zwischenbüchsen spannbar

Datenträger

Bohrung für Datenträger nach DIN 69873

MMS (Minimalmengenschmierung)

MMS-taugliche Ausführung auf Anfrage lieferbar

Werkzeughalterwechsel

Für automatischen Werkzeughalterwechsel

Längenverstellerschraube

Mit Einstellschraube zur axialen Längenverstellung

Individuell

Weitere Größen und kundenspezifische Ausführungen sind auf Anfrage erhältlich

Run-out accuracy

< 0.006 mm at 2.5 x D

Balancing grade

G2.5 at 25,000 RPM or U_{max} < 1 gmm

Tool shank quality

h6

Intermediate sleeves

Additional shank diameters can be clamped using intermediate sleeves

Data carrier

Bore holes for data carriers according to DIN 69873

MQL (Minimal Quantity Lubrication)

Design suitable for MQL operations available on request

Toolholder changes

For automatic toolholder changes

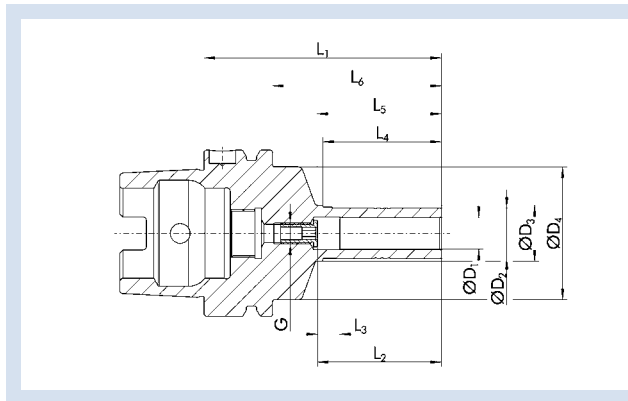
Length adjustment screw

With set-screw for axial length adjustment

Individual

Additional sizes and customized designs are available upon request

TRIBOS-S HSK-A 63



Technische Daten | Technical data

ID	D ₁	D ₂	D ₃	D ₄	L ₁	L ₂	L ₃	L ₄	L ₅	L ₆	G	M _{min}	Gewicht Weight	SRE-ID
	[mm]	[mm]	[mm]	[mm]	[mm]	[mm]	[mm]	[mm]	[mm]	[mm]		[Nm]	[kg]	
0203351	6	9.9	13.1	50.25	80	37	10	35	37.2	54	M5	5	0.7	0201972
0203352	8	13	15.1	50.25	80	37	10	35	37.2	54	M6	12	0.7	0201973
0203353	10	16	18.1	50.25	85	42	10	40	42.2	59	M8x1	20	0.75	0201974
0203354	12	19	21.1	50.25	90	47	10	45	47.2	64	M8x1	30	0.8	0201975
0203359	14	22	24.1	50.25	90	47	10	45	47.2	64	M10x1	50	0.85	0201976
0203355	16	25	27.1	50.25	95	48	10	45	47.2	69	M10x1	70	0.85	0201977
0203350	18	28	30.1	50.25	95	48	10	45	47.2	69	M10x1	100	1.05	0201979
0203356	20	30	32.1	50.25	100	52	10	45	47.2	74	M10x1	150	1.05	0201981
0203357	25	36	38.1	50.25	95	57	10	45	52	69	M10x1	200	1.1	0201987
0203358	32	45	47.1	50.25	100	61	10	45	57	74	M10x1	280	1.15	0201998

Ausführung

Optimal für die leichte Zerspanung – Radialkräfte beachten

Rundlaufgenauigkeit

< 0,003 mm bei 2,5 x D

Wuchtgüte

G2,5 bei 25.000 min⁻¹ oder U_{max} < 1 gmm

Werkzeugschaftqualität

h6

Zwischenbüchsen

Weitere Schaftdurchmesser sind über Zwischenbüchsen spannbar

Datenträger

Bohrung für Datenträger nach DIN 69873

MMS (Minimalmengenschmierung)

MMS-taugliche Ausführung auf Anfrage lieferbar

Werkzeughalterwechsel

Für automatischen Werkzeughalterwechsel

Längenverstellerschraube

Mit Einstellschraube zur axialen Längenverstellung

Individuell

Weitere Größen und kundenspezifische Ausführungen sind auf Anfrage erhältlich

Version

Optimum for light metal-cutting operations – consider the radial forces

Run-out accuracy

< 0.003 mm at 2.5 x D

Balancing grade

G2.5 at 25,000 RPM or U_{max} < 1 gmm

Tool shank quality

h6

Intermediate sleeves

Additional shank diameters can be clamped using intermediate sleeves

Data carrier

Bore holes for data carriers according to DIN 69873

MQL (Minimal Quantity Lubrication)

Design suitable for MQL operations available on request

Toolholder changes

For automatic toolholder changes

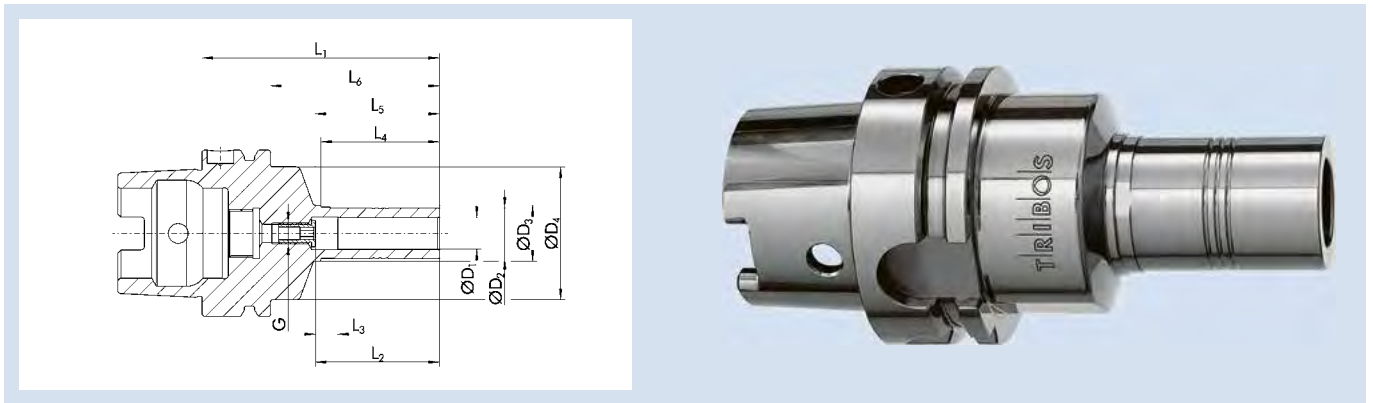
Length adjustment screw

With set-screw for axial length adjustment

Individual

Additional sizes and customized designs are available upon request

TRIBOS-S HSK-A 63



Technische Daten | Technical data

ID	D ₁ [inch]	D ₂ [mm]	D ₃ [mm]	D ₄ [mm]	L ₁ [mm]	L ₂ [mm]	L ₃ [mm]	L ₄ [mm]	L ₅ [mm]	L ₆ [mm]	G	M _{min} [Nm]	Gewicht Weight [kg]	SRE-ID
0203370	1/4"	9.9	13.1	50.25	80	37	10	35	37.2	54	M5	6	0.7	0201988
0203372	3/8"	16	18.1	50.25	85	42	10	40	42.2	59	M6	20	0.75	0201989
0203373	1/2"	19	21.1	50.25	90	47	10	45	47.2	64	M8x1	40	0.8	0201991
0203375	3/4"	30	32.1	50.25	95	52	10	45	47.2	69	M10x1	120	1.05	0201992

Ausführung

Optimal für die leichte Zerspanung – Radialkräfte beachten

Rundlaufgenauigkeit

< 0,003 mm bei 2,5 x D

Wuchtgüte

G2,5 bei 25.000 min⁻¹ oder U_{max} < 1 gmm

Werkzeugschaftqualität

h6

Zwischenbüchsen

Weitere Schaftdurchmesser sind über Zwischenbüchsen spannbar

Datenträger

Bohrung für Datenträger nach DIN 69873

MMS (Minimalmengenschmierung)

MMS-taugliche Ausführung auf Anfrage lieferbar

Werkzeughalterwechsel

Für automatischen Werkzeughalterwechsel

Längenverstellerschraube

Mit Einstellschraube zur axialen Längenverstellung

Individuell

Weitere Größen und kundenspezifische Ausführungen sind auf Anfrage erhältlich

Version

Optimum for light metal-cutting operations – consider the radial forces

Run-out accuracy

< 0.003 mm at 2.5 x D

Balancing grade

G2.5 at 25,000 RPM or U_{max} < 1 gmm

Tool shank quality

h6

Intermediate sleeves

Additional shank diameters can be clamped using intermediate sleeves

Data carrier

Bore holes for data carriers according to DIN 69873

MQL (Minimal Quantity Lubrication)

Design suitable for MQL operations available on request

Toolholder changes

For automatic toolholder changes

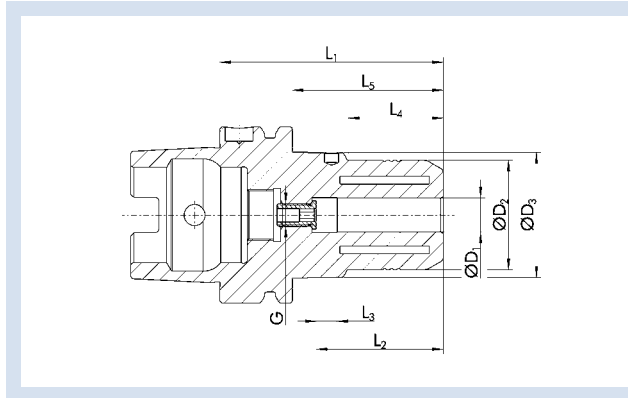
Length adjustment screw

With set-screw for axial length adjustment


Individual

Additional sizes and customized designs are available upon request

SINO-R HSK-A 63



Technische Daten | Technical data

ID	D ₁ [mm]/[inch]	D ₂ [mm]	D ₃ [mm]	D ₆ [mm]	L ₁ [mm]	L ₂ [mm]	L ₃ [mm]	L ₄ [mm]	L ₅ [mm]	G	M _{min} [Nm]	Gewicht Weight [kg]	
0209533	12	39	44.45	32.2	80	46	10	34	54	M8x1	120	1.15	0208877
0209535	16	48.5	49.72	41.7	85	49	10	42	59	M8x1	380	1.25	0208877
0209537	20	48.5	49.72	41.7	85	51	10	42	59	M8x1	450	1.35	0208877
0209538	25	48.5	49.72	42.8	85	57	10	36	59	M8x1	500	1.45	0208877
0209539	32	65	69.85	55.85	116	61	10	47	90	M10x1	800	1.6	0208879
0209541	1/2"	39	44.45	32.2	80	46	10	34	54	M8x1	150	1.15	0208877
0209540	3/4"	48.5	49.72	41.7	85	51	10	42	59	M8x1	450	1.35	0208877

Ausführung

Optimal für die Schwerzerspannung und Gewindefräsen

Rundlaufgenauigkeit

≤ 0,005 mm bei 2,5 x D

Wuchtgüte

G6,3 bei 15.000 min⁻¹ oder U_{max} < 1 gmm

Werkzeugschaftqualität

h6

Zwischenbüchsen

Weitere Schaftdurchmesser sind über Zwischenbüchsen spannbar

Datenträger

Bohrung für Datenträger nach DIN 69873

MMS (Minimalmengenschmierung)

MMS-taugliche Ausführung auf Anfrage lieferbar

Werkzeughalterwechsel

Für automatischen Werkzeughalterwechsel

Längenverstellungsschraube

Mit Einstellschraube zur axialen Längenverstellung

Individuell

Weitere Größen und kundenspezifische Ausführungen sind auf Anfrage erhältlich

Version

Optimal for heavy duty milling and thread milling

Run-out accuracy

≤ 0.005 mm at 2.5 x D

Balancing grade

G6.3 at 15,000 RPM or U_{max} < 1 gmm

Tool shank quality

h6

Intermediate sleeves

Additional shank diameters can be clamped using intermediate sleeves

Data carrier

Bore holes for data carriers according to DIN 69873

MQL (Minimal Quantity Lubrication)

Design suitable for MQL operations available on request

Toolholder changes

For automatic toolholder changes

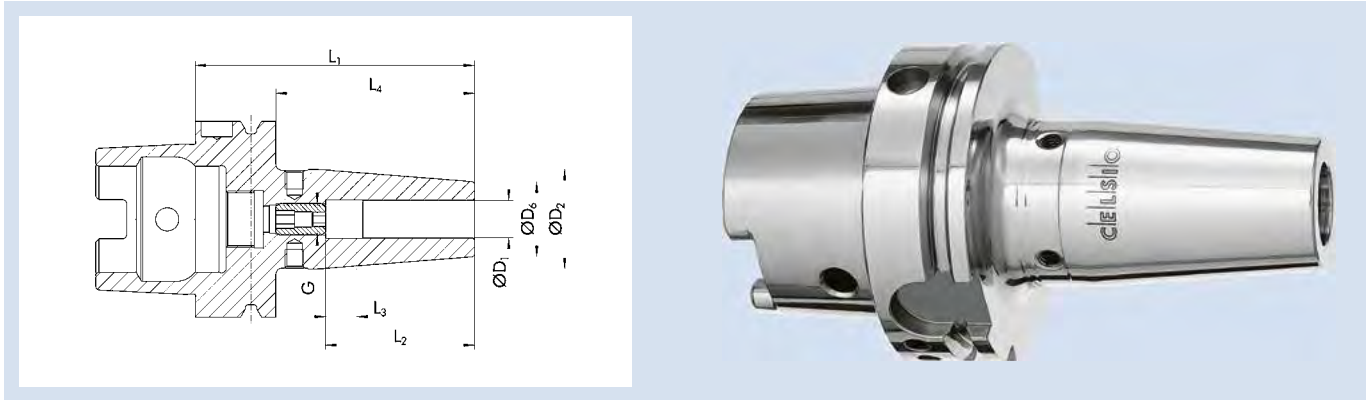
Length adjustment screw

With set-screw for axial length adjustment

Individual

Additional sizes and customized designs are available upon request

CELSIO HSK-A 63



Technische Daten | Technical data

ID	D ₁ [mm]	D ₂ [mm]	D ₆ [mm]	L ₁ [mm]	L ₂ [mm]	L ₃ [mm]	L ₄ [mm]	G	M _{min} [Nm]	Gewicht Weight [kg]
1458801	3	17	12	80	13		54		4	0.7
1458802	4	17	12	80	15		54		6	0.7
1458803	5	17	12	80	15.5		54		8	0.7
0208120	6	27	21	80	37	10	54	M5	20	1
0208121	8	27	21	80	37	10	54	M6	50	0.9
0208122	10	32	24	85	42	10	59	M8x1	70	0.9
0208123	12	32	24	90	48	10	64	M10x1	150	1
0208124	14	34	27	90	48	10	64	M10x1	180	1
0208125	16	34	27	95	51	10	69	M12x1	300	0.9
0208126	18	42	33	95	51	10	69	M12x1	370	1.1
0208127	20	42	33	100	53	10	74	M16x1	450	1.1
0208128	25	53	44	115	59	10	89	M16x1	680	1.3
0208159	32	53	44	120	63	10	94	M16x1	750	1.6

Rundlaufgenauigkeit

≤ 0,003 mm gemessen in der Spannbohrung

Wuchtgüte

G2,5 bei 25.000 min⁻¹ oder U_{max} < 1 gmm

Werkzeugschaftqualität

h6

Datenträger

Bohrung für Datenträger nach DIN 69873

MMS (Minimalmengenschmierung)

MMS-taugliche Ausführung auf Anfrage lieferbar

Werkzeughalterwechsel

Für automatischen Werkzeughalterwechsel

Längenverstellungsschraube

Mit Einstellschraube zur axialen Längenverstellung (außer Ø 3, Ø 4 und Ø 5)

Wuchtschraube

Mit Gewinde für Wuchtschrauben (außer Ø 3, Ø 4 und Ø 5)

Individuell

Weitere Größen und kundenspezifische Ausführungen sind auf Anfrage erhältlich

Run-out accuracy

≤ 0.003 mm measured in the clamping bore

Balancing grade

G2.5 at 25,000 RPM or U_{max} < 1 gmm

Tool shank quality

h6

Data carrier

Bore holes for data carriers according to DIN 69873

MQL (Minimal Quantity Lubrication)

Design suitable for MQL operations available on request

Toolholder changes

For automatic toolholder changes

Length adjustment screw

With set-screw for axial length adjustment (except Ø 3, Ø 4 and Ø 5)

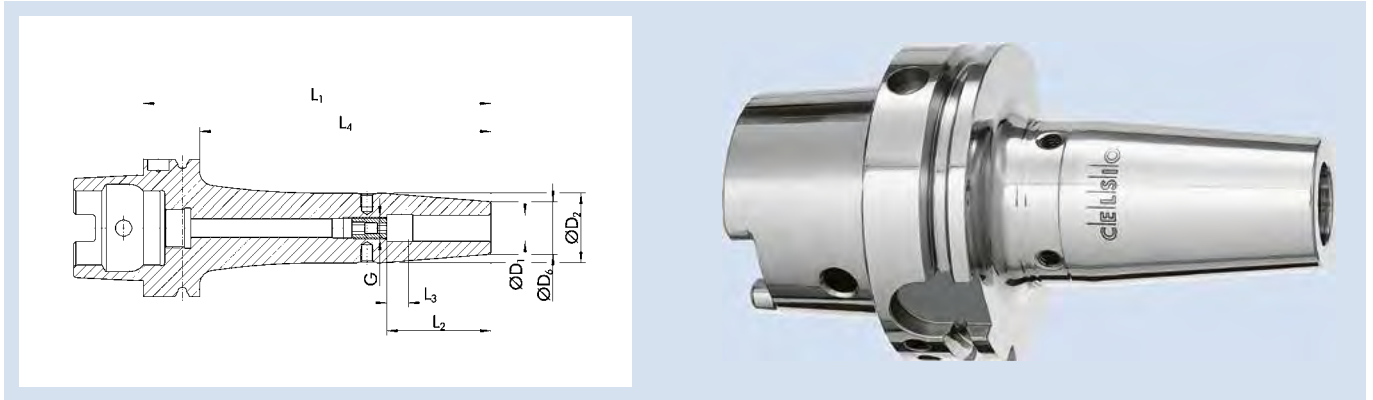
Balancing screw

With thread for balancing screws (except Ø 3, Ø 4 and Ø 5)

Individual

Additional sizes and customized designs are available upon request

CELSIO HSK-A 63 L₁=130



Technische Daten | Technical data

ID	D ₁ [mm]	D ₂ [mm]	D ₆ [mm]	L ₁ [mm]	L ₂ [mm]	L ₃ [mm]	L ₄ [mm]	G	M _{min} [Nm]	Gewicht Weight [kg]
26002761	3	17	12	130			104			0.82
26002762	4	17	12	130			104			0.83
26002763	5	17	12	130			104			0.83
0208130	6	27	21	130	37	10	104	M5	20	1
0208131	8	27	21	130	37	10	104	M6	50	1
0208132	10	32	24	130	42	10	104	M8x1	70	1.2
0208133	12	32	24	130	48	10	104	M10x1	150	1.1
0208134	14	34	27	130	48	10	104	M10x1	180	1.2
0208135	16	34	27	130	51	10	104	M12x1	300	1.2
0208136	18	42	33	130	51	10	104	M12x1	370	1.5
0208137	20	42	33	130	53	10	104	M16x1	450	1.4
0208138	25	53	44	130	59	10	104	M16x1	680	2
1454450	32	53	44	130	63	10	104	M16x1	750	1.85

Rundlaufgenauigkeit

≤ 0,003 mm gemessen in der Spannbohrung

Wuchtgüte

G2,5 bei 25.000 min⁻¹ oder U_{max} < 1 gmm

Werkzeugschaftqualität

h6

Datenträger

Bohrung für Datenträger nach DIN 69873

MMS (Minimalmengenschmierung)

MMS-taugliche Ausführung auf Anfrage lieferbar

Werkzeughalterwechsel

Für automatischen Werkzeughalterwechsel

Längenverstellungsschraube

Mit Einstellschraube zur axialen Längenverstellung

Wuchtschraube

Mit Gewinde für Wuchtschrauben

Individuell

Weitere Größen und kundenspezifische Ausführungen sind auf Anfrage erhältlich

Run-out accuracy

≤ 0.003 mm measured in the clamping bore

Balancing grade

G2.5 at 25,000 RPM or U_{max} < 1 gmm

Tool shank quality

h6

Data carrier

Bore holes for data carriers according to DIN 69873

MQL (Minimal Quantity Lubrication)

Design suitable for MQL operations available on request

Toolholder changes

For automatic toolholder changes

Length adjustment screw

With set-screw for axial length adjustment

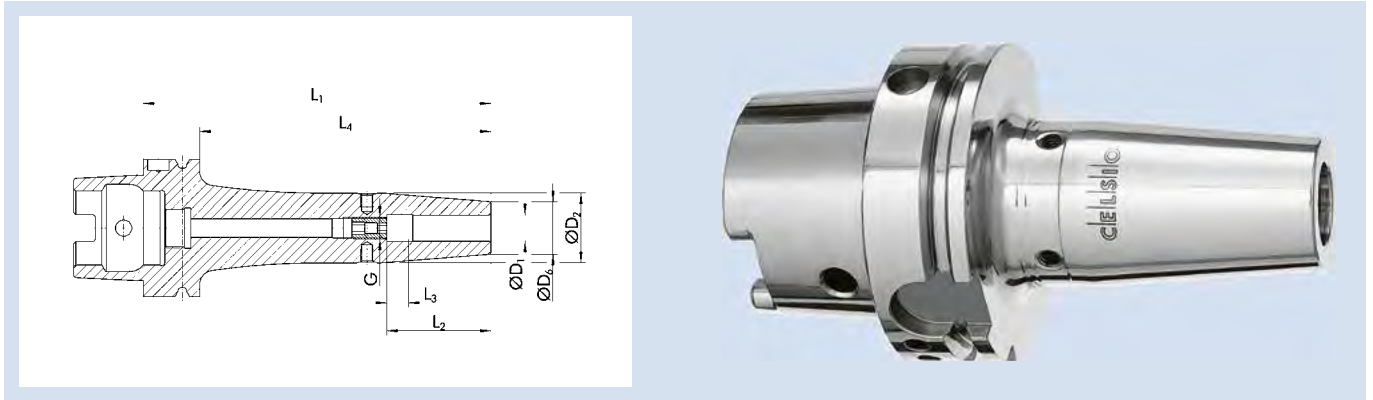
Balancing screw

With thread for balancing screws

Individual

Additional sizes and customized designs are available upon request

CELSIO HSK-A 63 L₁=160



Technische Daten | Technical data

ID	D ₁ [mm]	D ₂ [mm]	D ₆ [mm]	L ₁ [mm]	L ₂ [mm]	L ₃ [mm]	L ₄ [mm]	G	M _{min} [Nm]	Gewicht Weight [kg]
26000038	3	21	12	160	13		134		4	0.7
26000039	4	21	12	160	15		134		6	0.7
26000040	5	21	12	160	15.5		134		8	0.7
0208140	6	27	21	160	37	10	134	M5	20	1.4
0208141	8	27	21	160	37	10	134	M6	50	1.3
0208142	10	32	24	160	42	10	134	M8x1	70	1.5
0208143	12	32	24	160	48	10	134	M10x1	150	1.5
0208144	14	34	27	160	48	10	134	M10x1	180	1.6
0208145	16	34	27	160	51	10	134	M12x1	300	1.7
0208146	18	42	33	160	51	10	134	M12x1	370	1.8
0208147	20	42	33	160	53	10	134	M16x1	450	1.8
0208148	25	53	44	160	59	10	134	M16x1	680	1.9
0208149	32	53	44	160	63	10	134	M16x1	750	1.8

Rundlaufgenauigkeit

≤ 0,003 mm gemessen in der Spannbohrung

Wuchtgüte

G2,5 bei 25.000 min⁻¹ oder U_{max} < 1 gmm

Werkzeugschaftqualität

h6

Datenträger

Bohrung für Datenträger nach DIN 69873

MMS (Minimalmengenschmierung)

MMS-taugliche Ausführung auf Anfrage lieferbar

Werkzeughalterwechsel

Für automatischen Werkzeughalterwechsel

Längenverstellungsschraube

Mit Einstellschraube zur axialen Längenverstellung

Wuchtschraube

Mit Gewinde für Wuchtschrauben

Individuell

Weitere Größen und kundenspezifische Ausführungen sind auf Anfrage erhältlich

Run-out accuracy

≤ 0.003 mm measured in the clamping bore

Balancing grade

G2.5 at 25,000 RPM or U_{max} < 1 gmm

Tool shank quality

h6

Data carrier

Bore holes for data carriers according to DIN 69873

MQL (Minimal Quantity Lubrication)

Design suitable for MQL operations available on request

Toolholder changes

For automatic toolholder changes

Length adjustment screw

With set-screw for axial length adjustment

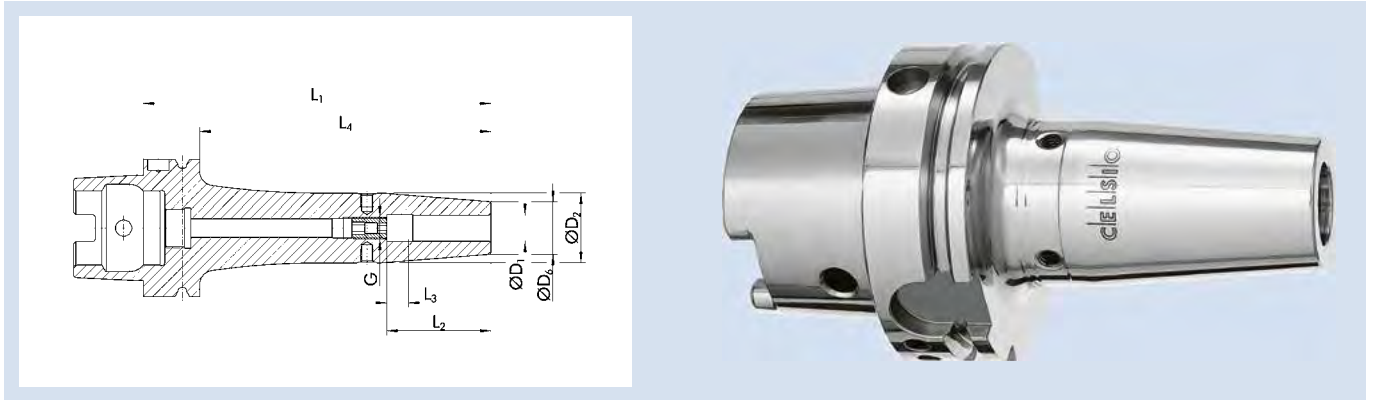
Balancing screw

With thread for balancing screws

Individual

Additional sizes and customized designs are available upon request

CELSIO HSK-A 63 L₁=200



Technische Daten | Technical data

ID	D ₁ [mm]	D ₂ [mm]	D ₆ [mm]	L ₁ [mm]	L ₂ [mm]	L ₃ [mm]	L ₄ [mm]	G	M _{min} [Nm]	Gewicht Weight [kg]
0208150	6	27	21	200	37	10	174	M5	20	1.6
0208151	8	27	21	200	37	10	174	M6	50	1.6
0208152	10	32	24	200	42	10	174	M8x1	70	1.7
0208153	12	32	24	200	48	10	174	M10x1	150	1.7
0208154	14	34	27	200	48	10	174	M10x1	180	1.8
0208155	16	34	27	200	51	10	174	M12x1	300	1.9
0208156	18	42	33	200	51	10	174	M12x1	370	1.9
0208157	20	42	33	200	53	10	174	M16x1	450	2
0208158	25	53	44	200	59	10	174	M16x1	680	2.2

Rundlaufgenauigkeit

≤ 0,003 mm gemessen in der Spannbohrung

Wuchtgüte

G2,5 bei 25.000 min⁻¹ oder U_{max} < 1 gmm

Werkzeugschaftqualität

h6

Datenträger

Bohrung für Datenträger nach DIN 69873

MMS (Minimalmengenschmierung)

MMS-taugliche Ausführung auf Anfrage lieferbar

Werkzeughalterwechsel

Für automatischen Werkzeughalterwechsel

Längenverstellungsschraube

Mit Einstellschraube zur axialen Längenverstellung

Wuchtschraube

Mit Gewinde für Wuchtschrauben

Individuell

Weitere Größen und kundenspezifische Ausführungen sind auf Anfrage erhältlich

Run-out accuracy

≤ 0.003 mm measured in the clamping bore

Balancing grade

G2.5 at 25,000 RPM or U_{max} < 1 gmm

Tool shank quality

h6

Data carrier

Bore holes for data carriers according to DIN 69873

MQL (Minimal Quantity Lubrication)

Design suitable for MQL operations available on request

Toolholder changes

For automatic toolholder changes

Length adjustment screw

With set-screw for axial length adjustment

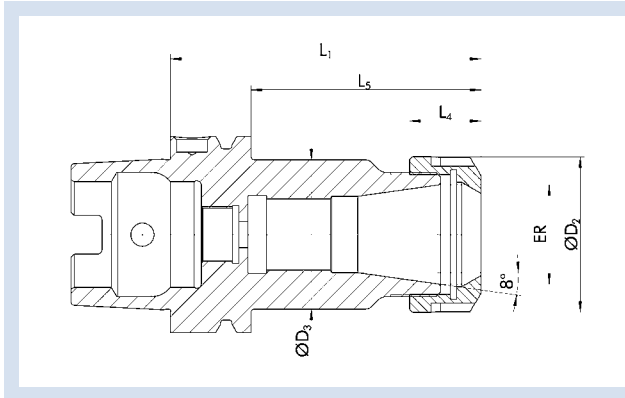
Balancing screw

With thread for balancing screws

Individual

Additional sizes and customized designs are available upon request

ER HSK-A 63



Technische Daten | Technical data

ID	ER	Spannbereich D_1 Clamping range D_1 [mm]	D_2 [mm]	D_3 [mm]	L_1 [mm]	L_4 [mm]	L_5 [mm]	Gewicht Weight [kg]
0263358	ER 11	1.0 – 7.0	19	19	75	11.3	49	0.77
0263359	ER 16	1.0 – 10.0	28	28	75	17.5	49	0.82
0263362	ER 25	1.0 – 16.0	42	42	75	20	49	0.98
0263365	ER 32	2.0 – 20.0	50	50	75	23	49	1.05
0263368	ER 40	4.0 – 26.0	63	63	85	26	59	1.31

Rundlaufgenauigkeit

$\leq 0,008$ mm bei $2,5 \times D$

Wuchtgüte

G2,5 bei 25.000 min^{-1} oder $U_{\text{max}} < 1 \text{ gmm}$

Werkzeughalterwechsel

Für automatischen Werkzeughalterwechsel

Längenverstellerschraube

Ohne Einstellschraube zur axialen Längenverstellung

Lieferumfang

Inklusive Spannmutter

Individuell

Weitere Größen und kundenspezifische Ausführungen sind auf Anfrage erhältlich

Run-out accuracy

≤ 0.008 mm at $2.5 \times D$

Balancing grade

G2.5 at 25,000 RPM or $U_{\text{max}} < 1 \text{ gmm}$

Toolholder changes

For automatic toolholder changes

Length adjustment screw

Without set-screw for axial length adjustment

Scope of delivery

Includes clamping nut

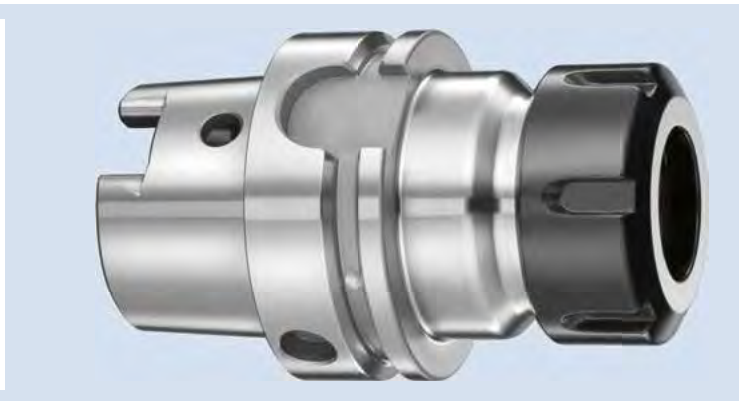
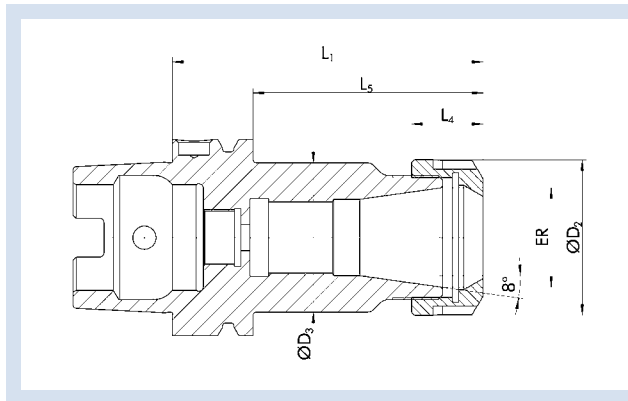
Individual

Additional sizes and customized designs are available upon request

HSK-A 63 | DIN ISO 12164-1

ER Spannzangenfutter | ER Collet Chucks

ER HSK-A 63 L₁=100



Technische Daten | Technical data

ID	ER	Spannbereich D ₁ Clamping range D ₁ [mm]	D ₂ [mm]	D ₃ [mm]	L ₁ [mm]	L ₄ [mm]	L ₅ [mm]	G	Gewicht Weight [kg]
0263360	ER 16	1.0 – 10.0	28	28	100	17.5	74	M11x1	0.97
1454439	ER 20	1.0 – 13.0	34	34	100	19	74	M14x1	0.98
0263363	ER 25	1.0 – 16.0	42	42	100	20	74	M18x1.5	1.27
0263366	ER 32	2.0 – 20.0	50	50	100	23	74	M24x1.5	1.37
0263369	ER 40	4.0 – 26.0	63	63	120	26	94	M28x1.5	1.82

Rundlaufgenauigkeit

≤ 0,008 mm bei 2,5 x D

Wuchtgüte

G2,5 bei 25.000 min⁻¹ oder U_{max} < 1 gmm

Werkzeughalterwechsel

Für automatischen Werkzeughalterwechsel

Längenverstellungsschraube

Mit Gewinde für eine Einstellschraube zur axialen Längenverstellung, aber ohne Einstellschraube

Lieferumfang

Inklusive Spannmutter

Individuell

Weitere Größen und kundenspezifische Ausführungen sind auf Anfrage erhältlich

Run-out accuracy

≤ 0.008 mm at 2.5 x D

Balancing grade

G2.5 at 25,000 RPM or U_{max} < 1 gmm

Toolholder changes

For automatic toolholder changes

Length adjustment screw

With thread for an adjustment screw for axial length adjustment, but without adjustment screw

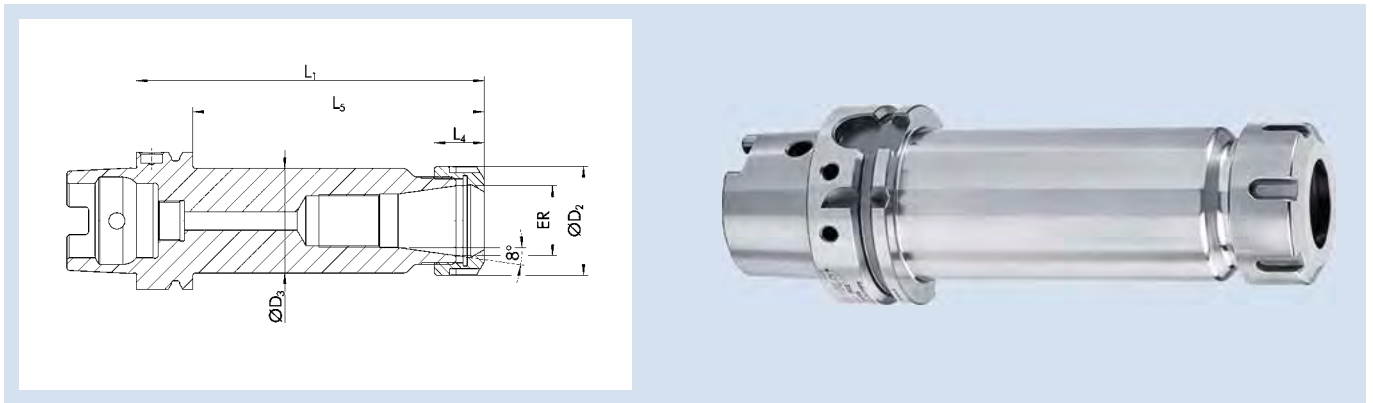
Scope of delivery

Includes clamping nut

Individual

Additional sizes and customized designs are available upon request

ER HSK-A 63 L₁=130



Technische Daten | Technical data

ID	ER	Spannbereich D ₁ Clamping range D ₁ [mm]	D ₂ [mm]	D ₃ [mm]	L ₁ [mm]	L ₄ [mm]	L ₅ [mm]	G	Gewicht Weight [kg]
1325552	ER 16	1.0 – 10.0	28	28	130	17.5	104	M11x1	1.035
1325553	ER 25	1.0 – 16.0	42	42	130	20	104	M18x1.5	1.425
1338093	ER 32	2.0 – 20.0	50	50	130	23	104	M24x1.5	1.58
1338098	ER 40	4.0 – 26.0	63	63	130	26	104	M28x1.5	1.535

Rundlaufgenauigkeit

≤ 0,008 mm bei 2,5 x D

Wuchtgüte

G2,5 bei 25.000 min⁻¹ oder U_{max} < 1 gmm

Datenträger

Bohrung für Datenträger nach DIN 69873

Werkzeughalterwechsel

Für automatischen Werkzeughalterwechsel

Längenverstellungsschraube

Mit Gewinde für eine Einstellschraube zur axialen Längenverstellung, aber ohne Einstellschraube

Lieferumfang

Inklusive Spannmutter

Individuell

Weitere Größen und kundenspezifische Ausführungen sind auf Anfrage erhältlich

Run-out accuracy

≤ 0.008 mm at 2.5 x D

Balancing grade

G2.5 at 25,000 RPM or U_{max} < 1 gmm

Data carrier

Bore holes for data carriers according to DIN 69873

Toolholder changes

For automatic toolholder changes

Length adjustment screw

With thread for an adjustment screw for axial length adjustment, but without adjustment screw

Scope of delivery

Includes clamping nut

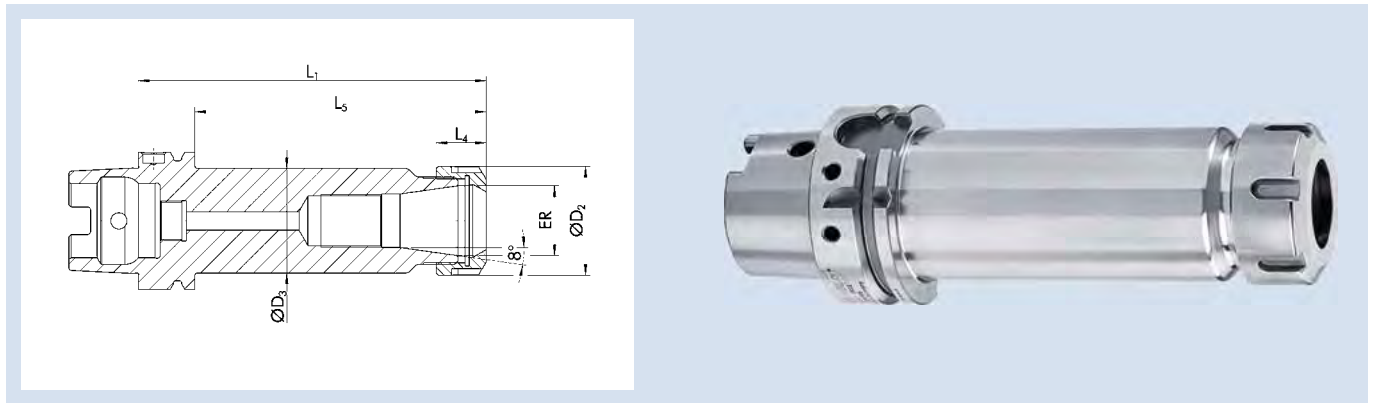
Individual

Additional sizes and customized designs are available upon request

HSK-A 63 | DIN ISO 12164-1

ER Spannzangenfutter | ER Collet Chucks

ER HSK-A 63 L₁=160



Technische Daten | Technical data

ID	ER	Spannbereich D ₁ Clamping range D ₁ [mm]	D ₂ [mm]	D ₃ [mm]	L ₁ [mm]	L ₄ [mm]	L ₅ [mm]	G	Gewicht Weight [kg]
0263361	ER 16	1.0 – 10.0	28	28	160	17.5	134	M11x1	1.3
0263364	ER 25	1.0 – 16.0	42	42	160	20	134	M18x1.5	1.91
0263367	ER 32	2.0 – 20.0	50	50	160	23	134	M24x1.5	2.24
0263370	ER 40	4.0 – 26.0	63	63	160	26	134	M28x1.5	2.45

Rundlaufgenauigkeit

≤ 0,008 mm bei 2,5 x D

Wuchtgüte

G2,5 bei 25.000 min⁻¹ oder U_{max} < 1 gmm

Datenträger

Bohrung für Datenträger nach DIN 69873

Werkzeughalterwechsel

Für automatischen Werkzeughalterwechsel

Längenverstellungsschraube

Mit Gewinde für eine Einstellschraube zur axialen Längenverstellung, aber ohne Einstellschraube

Lieferumfang

Inklusive Spannmutter

Individuell

Weitere Größen und kundenspezifische Ausführungen sind auf Anfrage erhältlich

Run-out accuracy

≤ 0.008 mm at 2.5 x D

Balancing grade

G2.5 at 25,000 RPM or U_{max} < 1 gmm

Data carrier

Bore holes for data carriers according to DIN 69873

Toolholder changes

For automatic toolholder changes

Length adjustment screw

With thread for an adjustment screw for axial length adjustment, but without adjustment screw

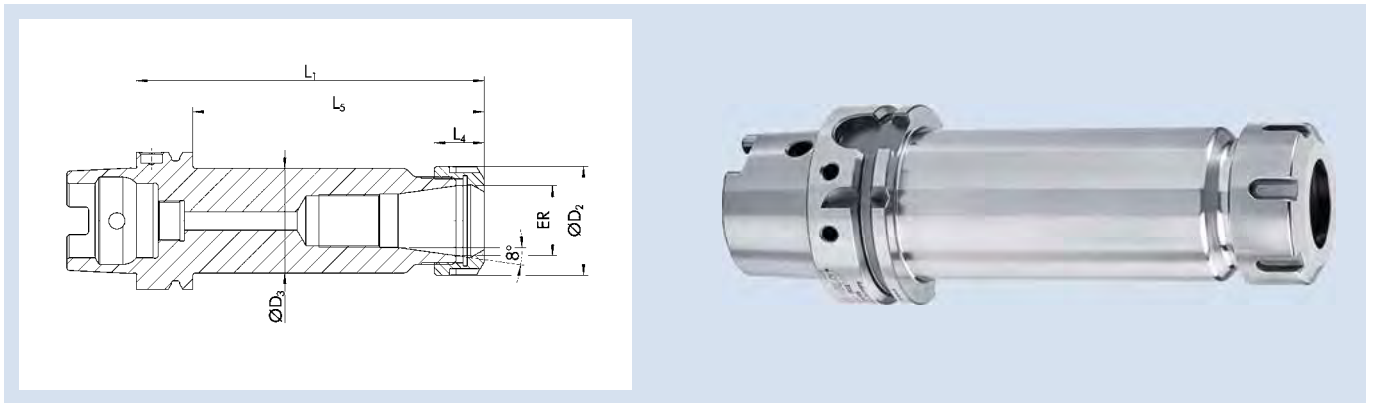
Scope of delivery

Includes clamping nut

Individual

Additional sizes and customized designs are available upon request

ER HSK-A 63 L₁=200



Technische Daten | Technical data

ID	ER	Spannbereich D ₁ Clamping range D ₁ [mm]	D ₂ [mm]	D ₃ [mm]	L ₁ [mm]	L ₄ [mm]	L ₅ [mm]	G	Gewicht Weight [kg]
1308084	ER 16	1.0 – 10.0	28	28	200	17.5	174	M11x1	1.415
1313291	ER 25	1.0 – 16.0	42	42	200	20	174	M18x1.5	2.2
1313292	ER 32	2.0 – 20.0	50	50	200	23	174	M24x1.5	2.575

Rundlaufgenauigkeit

≤ 0,008 mm bei 2,5 x D

Wuchtgüte

G2,5 bei 25.000 min⁻¹ oder U_{max} < 1 gmm

Datenträger

Bohrung für Datenträger nach DIN 69873

Werkzeughalterwechsel

Für automatischen Werkzeughalterwechsel

Längenverstellungsschraube

Mit Gewinde für eine Einstellschraube zur axialen Längenverstellung, aber ohne Einstellschraube

Lieferumfang

Inklusive Spannmutter

Individuell

Weitere Größen und kundenspezifische Ausführungen sind auf Anfrage erhältlich

Run-out accuracy

≤ 0.008 mm at 2.5 x D

Balancing grade

G2.5 at 25,000 RPM or U_{max} < 1 gmm

Data carrier

Bore holes for data carriers according to DIN 69873

Toolholder changes

For automatic toolholder changes

Length adjustment screw

With thread for an adjustment screw for axial length adjustment, but without adjustment screw

Scope of delivery

Includes clamping nut

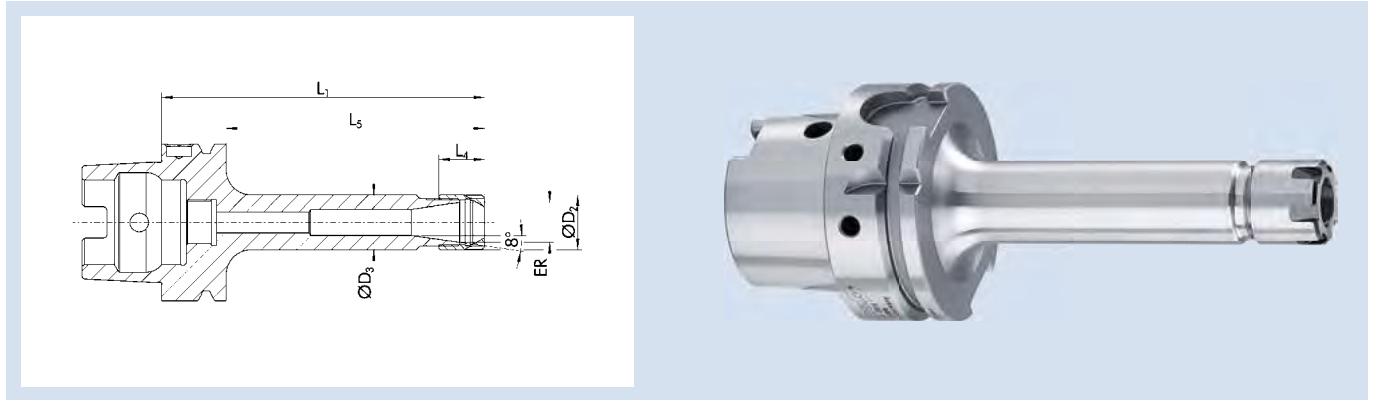
Individual

Additional sizes and customized designs are available upon request

HSK-A 63 | DIN ISO 12164-1

ER Spannzangenfutter Mini | ER Collet Chuck Mini

ER Mini HSK-A 63



Technische Daten | Technical data

ID	ER	Spannbereich D ₁ Clamping range D ₁ [mm]	D ₂ [mm]	D ₃ [mm]	L ₁ [mm]	L ₄ [mm]	L ₅ [mm]	G
1367338	ER 11	1.0 – 7.0	16	16	70	12	44	M8x1
1367340	ER 16	1.0 – 10.0	22	22	70	18	44	M11x1

Rundlaufgenauigkeit

≤ 0,008 mm bei 2,5 x D

Wuchtgüte

G2,5 bei 25.000 min⁻¹ oder U_{max} < 1 gmm

Datenträger

Bohrung für Datenträger nach DIN 69873

Werkzeughalterwechsel

Für automatischen Werkzeughalterwechsel

Längenverstellungsschraube

Mit Gewinde für eine Einstellschraube zur axialen Längenverstellung, aber ohne Einstellschraube

Lieferumfang

Inklusive Spannmutter

Individuell

Weitere Größen und kundenspezifische Ausführungen sind auf Anfrage erhältlich

Run-out accuracy

≤ 0.008 mm at 2.5 x D

Balancing grade

G2.5 at 25,000 RPM or U_{max} < 1 gmm

Data carrier

Bore holes for data carriers according to DIN 69873

Toolholder changes

For automatic toolholder changes

Length adjustment screw

With thread for an adjustment screw for axial length adjustment, but without adjustment screw

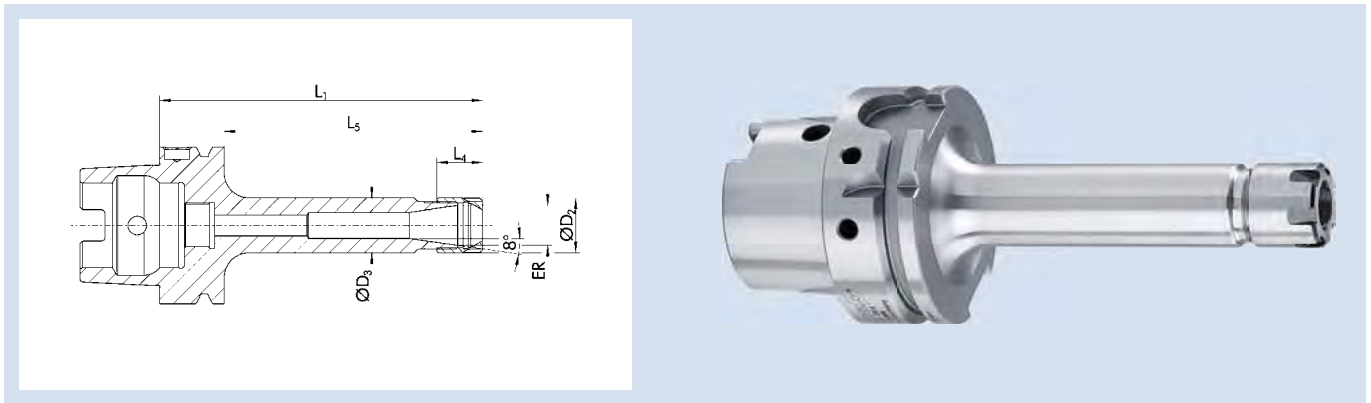
Scope of delivery

Includes clamping nut

Individual

Additional sizes and customized designs are available upon request

ER Mini HSK-A 63 L₁=100



Technische Daten | Technical data

ID	ER	Spannbereich D ₁ Clamping range D ₁ [mm]	D ₂ [mm]	D ₃ [mm]	L ₁ [mm]	L ₄ [mm]	L ₅ [mm]	G	Gewicht Weight [kg]
23002735	ER 11	1.0 – 7.0	16	16	100	12	74	M8x1	0.83
23003947	ER 16	1.0 – 10.0	22	22	100	18	74	M11x1	0.83
1313294	ER 20	1.0 – 13.0	28	28	100	19.5	74	M14x1	0.895
23003948	ER 25	1.0 – 16.0	35	35	100	20.5	74	M18x1.5	1.27

Rundlaufgenauigkeit

≤ 0,008 mm bei 2,5 x D

Wuchtgüte

G2,5 bei 25.000 min⁻¹ oder U_{max} < 1 gmm

Datenträger

Bohrung für Datenträger nach DIN 69873

Werkzeughalterwechsel

Für automatischen Werkzeughalterwechsel

Längenverstellungsschraube

Mit Gewinde für eine Einstellschraube zur axialen Längenverstellung, aber ohne Einstellschraube

Lieferumfang

Inklusive Spannmutter

Individuell

Weitere Größen und kundenspezifische Ausführungen sind auf Anfrage erhältlich

Run-out accuracy

≤ 0.008 mm at 2.5 x D

Balancing grade

G2.5 at 25,000 RPM or U_{max} < 1 gmm

Data carrier

Bore holes for data carriers according to DIN 69873

Toolholder changes

For automatic toolholder changes

Length adjustment screw

With thread for an adjustment screw for axial length adjustment, but without adjustment screw

Scope of delivery

Includes clamping nut

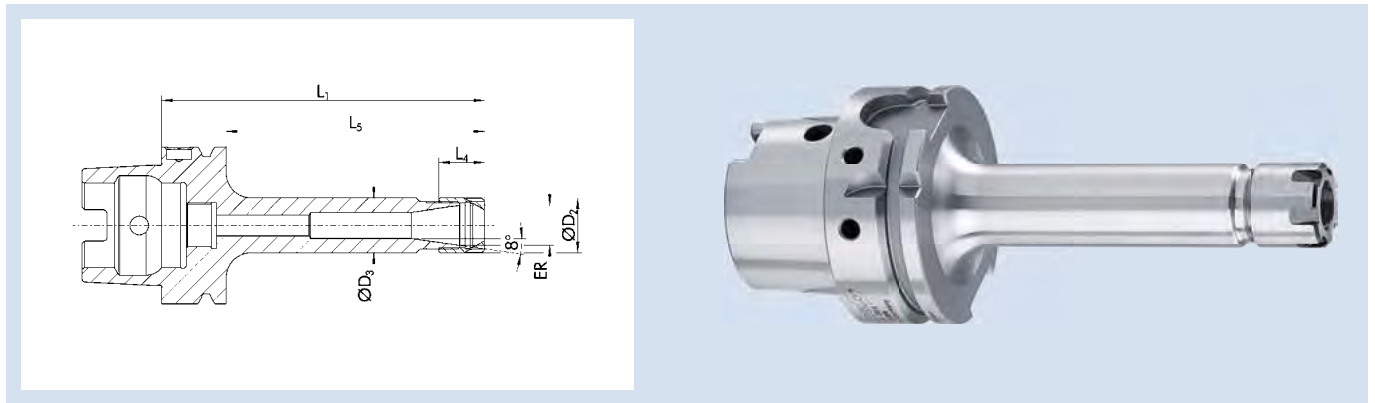
Individual

Additional sizes and customized designs are available upon request

HSK-A 63 | DIN ISO 12164-1

ER Spannzangenfutter Mini | ER Collet Chuck Mini

ER Mini HSK-A 63 L₁=130



Technische Daten | Technical data

ID	ER	Spannbereich D ₁ Clamping range D ₁ [mm]	D ₂ [mm]	D ₃ [mm]	L ₁ [mm]	L ₄ [mm]	L ₅ [mm]	G	Gewicht Weight [kg]
1313315	ER 11	1.0 – 7.0	16	16	130	12	104	M8x1	0.815
1313317	ER 16	1.0 – 10.0	22	22	130	18	104	M11x1	0.905
1313318	ER 20	1.0 – 13.0	28	28	130	19.5	104	M14x1	1.04
1313321	ER 25	1.0 – 16.0	35	35	130	20.5	104	M18x1.5	1.23

Rundlaufgenauigkeit

≤ 0,008 mm bei 2,5 x D

Wuchtgüte

G2,5 bei 25.000 min⁻¹ oder U_{max} < 1 gmm

Datenträger

Bohrung für Datenträger nach DIN 69873

Werkzeughalterwechsel

Für automatischen Werkzeughalterwechsel

Längenverstellungsschraube

Mit Gewinde für eine Einstellschraube zur axialen Längenverstellung, aber ohne Einstellschraube

Lieferumfang

Inklusive Spannmutter

Individuell

Weitere Größen und kundenspezifische Ausführungen sind auf Anfrage erhältlich

Run-out accuracy

≤ 0.008 mm at 2.5 x D

Balancing grade

G2.5 at 25,000 RPM or U_{max} < 1 gmm

Data carrier

Bore holes for data carriers according to DIN 69873

Toolholder changes

For automatic toolholder changes

Length adjustment screw

With thread for an adjustment screw for axial length adjustment, but without adjustment screw

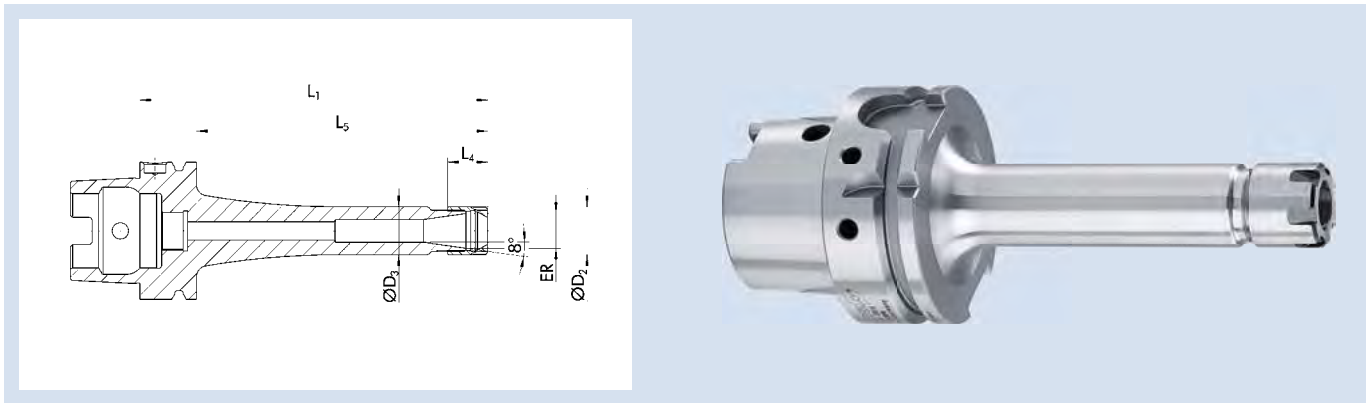
Scope of delivery

Includes clamping nut

Individual

Additional sizes and customized designs are available upon request

ER Mini HSK-A 63 L₁=160



Technische Daten | Technical data

ID	ER	Spannbereich D ₁ Clamping range D ₁ [mm]	D ₂ [mm]	D ₃ [mm]	L ₁ [mm]	L ₄ [mm]	L ₅ [mm]	G	Gewicht Weight [kg]
23002986	ER 11	1.0 – 7.0	16	16	160	12	134	M8x1	0.855
23003949	ER 16	1.0 – 10.0	22	22	160	18	134	M11x1	1.05
1313295	ER 20	1.0 – 13.0	28	28	160	19.5	134	M14x1	1.205
23003952	ER 25	1.0 – 16.0	35	35	160	20.5	134	M18x1.5	1.91

Rundlaufgenauigkeit

≤ 0,008 mm bei 2,5 x D

Wuchtgüte

G2,5 bei 25.000 min⁻¹ oder U_{max} < 1 gmm

Datenträger

Bohrung für Datenträger nach DIN 69873

Werkzeughalterwechsel

Für automatischen Werkzeughalterwechsel

Längenverstellungsschraube

Mit Gewinde für eine Einstellschraube zur axialen Längenverstellung, aber ohne Einstellschraube

Lieferumfang

Inklusive Spannmutter

Individuell

Weitere Größen und kundenspezifische Ausführungen sind auf Anfrage erhältlich

Run-out accuracy

≤ 0.008 mm at 2.5 x D

Balancing grade

G2.5 at 25,000 RPM or U_{max} < 1 gmm

Data carrier

Bore holes for data carriers according to DIN 69873

Toolholder changes

For automatic toolholder changes

Length adjustment screw

With thread for an adjustment screw for axial length adjustment, but without adjustment screw

Scope of delivery

Includes clamping nut

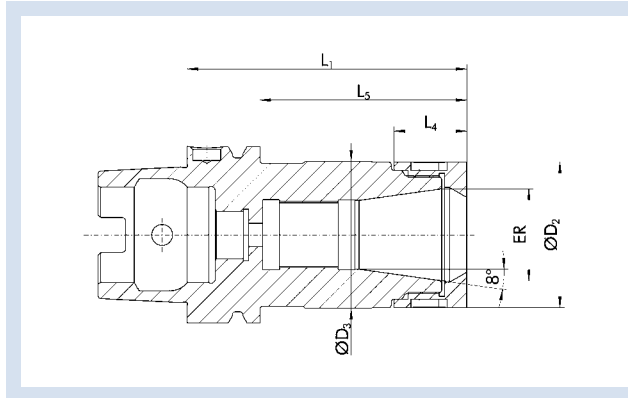
Individual

Additional sizes and customized designs are available upon request

HSK-A 63 | DIN ISO 12164-1

ER Präzisions-Spannzangenfutter | ER Precision Collet Chucks

ER P HSK-A 63



Technische Daten | Technical data

ID	ER	Spannbereich D_1 Clamping range D_1 [mm]	D_2 [mm]	D_3 [mm]	L_1 [mm]	L_4 [mm]	L_5 [mm]	Gewicht Weight [kg]
1349164	ER 16	1.0 – 10.0	34	28	75	20.6	49	0.875
1349165	ER 25	1.0 – 16.0	44	42	75	24	49	0.975
1349166	ER 32	2.0 – 20.0	52	50	75	26	49	1.04
1349167	ER 40	4.0 – 26.0	62	51	85	29	49	1.23

Rundlaufgenauigkeit

$\leq 0,003$ mm bei $2,5 \times D$

Die Rundlaufgenauigkeit von $\leq 0,003$ mm bei $2,5 \times D$ unter Verwendung der ER Präzisions-Spannzangen und einem definierten Drehmoment

Wuchtgüte

G2,5 bei 25.000 min^{-1} oder $U_{\max} < 1 \text{ gmm}$

Datenträger

Bohrung für Datenträger nach DIN 69873

Werkzeughalterwechsel

Für automatischen Werkzeughalterwechsel

Längenverstellungsschraube

Ohne Einstellschraube zur axialen Längenverstellung

Lieferumfang

Inklusive Spannmutter

Individuell

Weitere Größen und kundenspezifische Ausführungen sind auf Anfrage erhältlich

Run-out accuracy

≤ 0.003 mm at $2.5 \times D$

The run-out accuracy of ≤ 0.003 mm at $2.5 \times D$ when using the ER precision collet chuck and a defined torque

Balancing grade

G2.5 at 25,000 RPM or $U_{\max} < 1 \text{ gmm}$

Data carrier

Bore holes for data carriers according to DIN 69873

Toolholder changes

For automatic toolholder changes

Length adjustment screw

Without set-screw for axial length adjustment

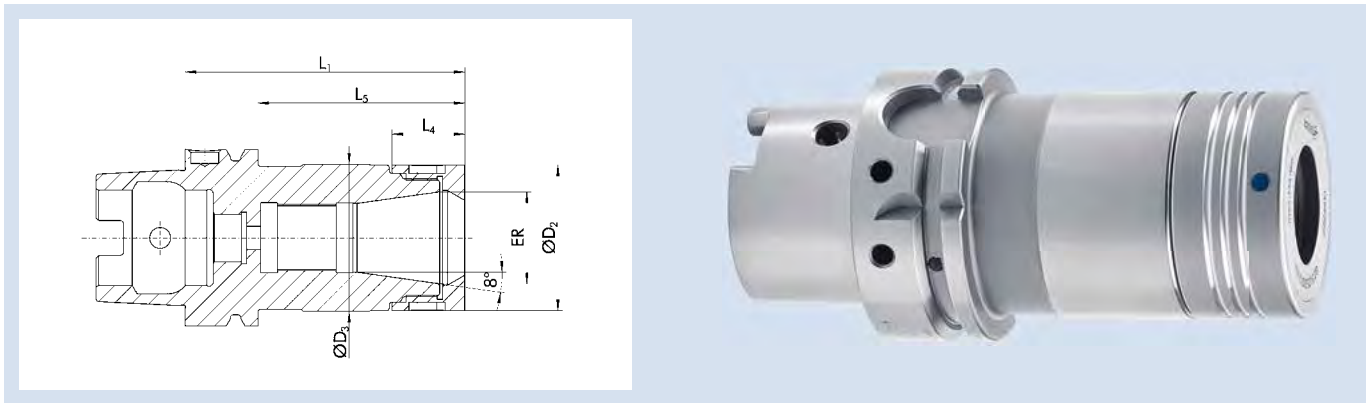
Scope of delivery

Includes clamping nut

Individual

Additional sizes and customized designs are available upon request

ER P HSK-A 63 L₁=100



Technische Daten | Technical data

ID	ER	Spannbereich D ₁ Clamping range D ₁ [mm]	D ₂ [mm]	D ₃ [mm]	L ₁ [mm]	L ₄ [mm]	L ₅ [mm]	G	Gewicht Weight [kg]
1349225	ER 16	1.0 – 10.0	34	28	100	20.6	74	M11x1	1.06
1349226	ER 25	1.0 – 16.0	44	42	100	24	74	M18x1.5	1.235
1349227	ER 32	2.0 – 20.0	52	50	100	26	74	M24x1.5	1.39
1349228	ER 40	4.0 – 26.0	62	51	120	29	94	M28x1.5	2.025

Rundlaufgenauigkeit

≤ 0,003 mm bei 2,5 x D

Die Rundlaufgenauigkeit von ≤ 0,003 mm bei 2,5 x D unter Verwendung der ER Präzisions-Spannzangen und einem definierten Drehmoment

Run-out accuracy

≤ 0.003 mm at 2.5 x D

The run-out accuracy of ≤ 0.003 mm at 2.5 x D when using the ER precision collet chuck and a defined torque

Wuchtgüte

G2,5 bei 25.000 min⁻¹ oder U_{max} < 1 gmm

Balancing grade

G2.5 at 25,000 RPM or U_{max} < 1 gmm

Datenträger

Bohrung für Datenträger nach DIN 69873

Data carrier

Bore holes for data carriers according to DIN 69873

Werkzeughalterwechsel

Für automatischen Werkzeughalterwechsel

Toolholder changes

For automatic toolholder changes

Längenverstellungsschraube

Mit Gewinde für eine Einstellschraube zur axialen Längenverstellung, aber ohne Einstellschraube

Length adjustment screw

With thread for an adjustment screw for axial length adjustment, but without adjustment screw

Lieferumfang

Inklusive Spannmutter

Scope of delivery

Includes clamping nut

Individuell

Weitere Größen und kundenspezifische Ausführungen sind auf Anfrage erhältlich

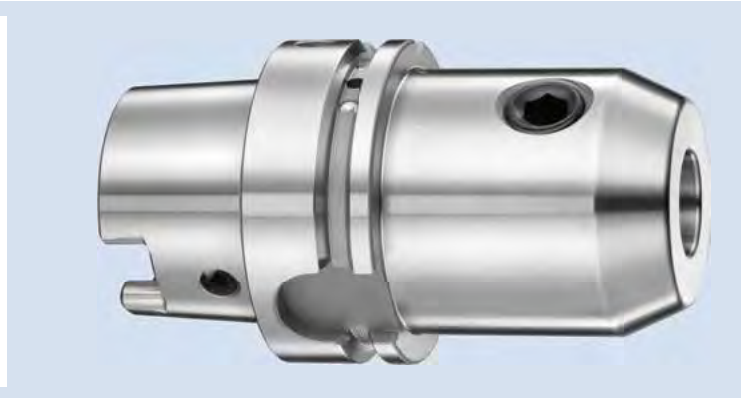
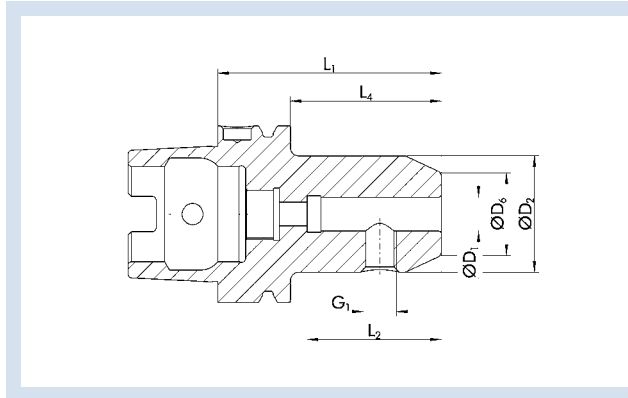
Individual

Additional sizes and customized designs are available upon request

HSK-A 63 | DIN ISO 12164-1

WELDON Flächenspannfutter | WELDON End Mill Holders

WEL HSK-A 63



Technische Daten | Technical data

ID	D ₁ [mm]	D ₂ [mm]	D ₆ [mm]	L ₁ [mm]	L ₂ [mm]	L ₄ [mm]	G ₁	Gewicht Weight [kg]
0263520	6	25	14.5	65	35	39	M6	0.8
0263523	8	28	19.5	65	35	39	M8	0.83
0263526	10	35	24.5	65	41	39	M10	0.91
0263529	12	42	29.5	80	48	54	M12	1.17
0263531	14	42	31.5	80	48	54	M12	1.21
0263533	16	48	35.5	80	51	54	M14	1.29
0263535	18	50	37.5	80	51	54	M14	1.33
0263537	20	52	39.5	80	53	54	M16	1.37
0263539	25	65	44.5	110	60	84	M18x2	2.27
0263541	32	72	55.5	110	64	84	M20x2	2.6
1313326	40	74	59.5	125	80	99	M20x2	3.29

Ausführung

Zum Spannen von Werkzeugen mit Zylinderschaft nach DIN 1835B/6359HB

Rundlaufgenauigkeit

≤ 0,003 mm gemessen vom Kegel zu D₁

Wuchtgüte

G2,5 bei 25.000 min⁻¹ oder U_{max} < 1 gmm

Gewinde G₁

G₁ = Gewinde für Spannschraube

Werkzeughalterwechsel

Für automatischen Werkzeughalterwechsel

Lieferumfang

Inklusive Spannschraube WELDON

Individuell

Weitere Größen und kundenspezifische Ausführungen sind auf Anfrage erhältlich

Version

For clamping tools with cylindrical shanks in accordance with DIN 1835B/6359HB

Run-out accuracy

≤ 0.003 mm measured from taper to D₁

Balancing grade

G2.5 at 25,000 RPM or U_{max} < 1 gmm

Thread G₁

G₁ = thread for clamping screw

Toolholder changes

For automatic toolholder changes

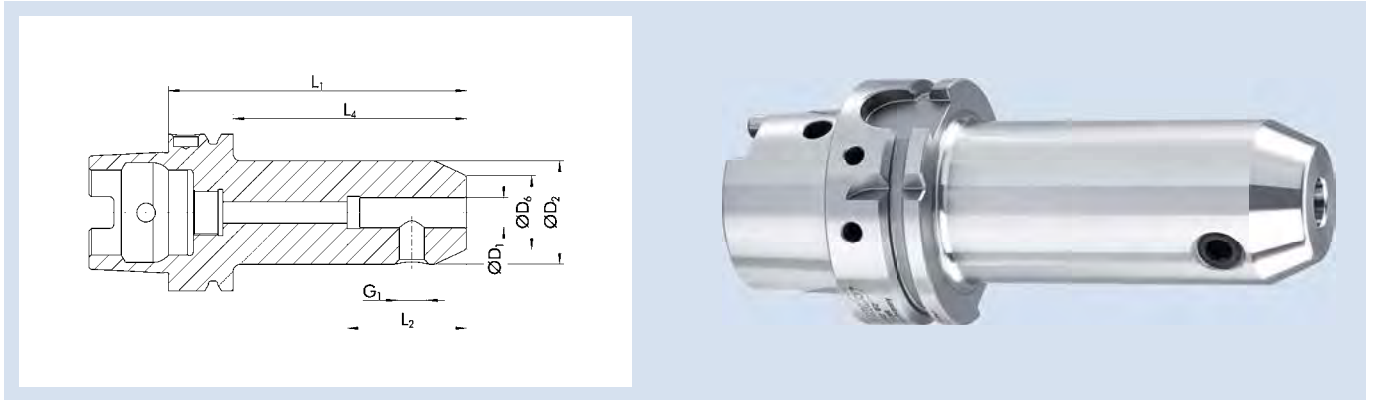
Scope of delivery

Includes WELDON clamping screw

Individual

Additional sizes and customized designs are available upon request

WEL HSK-A 63 L₁=120



Technische Daten | Technical data

ID	D ₁ [mm]	D ₂ [mm]	D ₆ [mm]	L ₁ [mm]	L ₂ [mm]	L ₄ [mm]	G ₁	Gewicht Weight [kg]
0263521	6	25	14.5	120	35	94	M6	0.995
0263524	8	28	19.5	120	35	94	M8	1.08
0263527	10	35	24.5	120	41	94	M10	1.305
23002802	12	42	29.5	120	48	94	M12	1.575
23003824	14	42	31.5	120	48	94	M12	1.65
23002953	16	48	35.5	120	51	94	M14	1.835
23002888	18	50	37.5	120	51	94	M14	1.915
23002954	20	52	39.5	120	53	94	M16	2

Ausführung

Zum Spannen von Werkzeugen mit Zylinderschaft nach DIN 1835B/6359HB

Rundlaufgenauigkeit

≤ 0,003 mm gemessen vom Kegel zu D₁

Wuchtgüte

G2,5 bei 25.000 min⁻¹ oder U_{max} < 1 gmm

Gewinde G₁

G₁ = Gewinde für Spannschraube

Datenträger

Bohrung für Datenträger optional

Werkzeughalterwechsel

Für automatischen Werkzeughalterwechsel

Lieferumfang

Inklusive Spannschraube WELDON

Individuell

Weitere Größen und kundenspezifische Ausführungen sind auf Anfrage erhältlich

Version

For clamping tools with cylindrical shanks in accordance with DIN 1835B/6359HB

Run-out accuracy

≤ 0.003 mm measured from taper to D₁

Balancing grade

G2.5 at 25,000 RPM or U_{max} < 1 gmm

Thread G₁

G₁ = thread for clamping screw

Data carrier

Bore for data carrier as an option

Toolholder changes

For automatic toolholder changes

Scope of delivery

Includes WELDON clamping screw

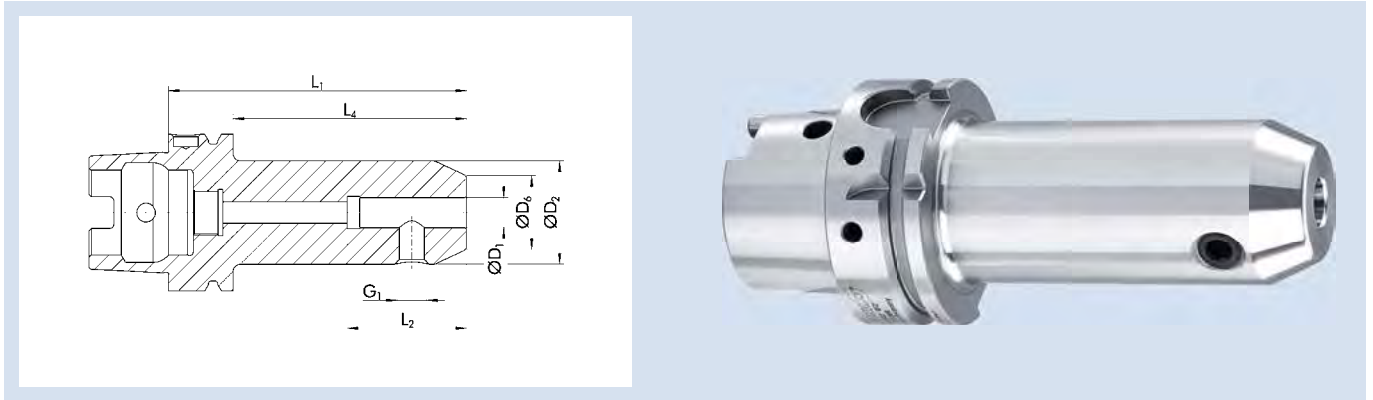
Individual

Additional sizes and customized designs are available upon request

HSK-A 63 | DIN ISO 12164-1

WELDON Flächenspannfutter | WELDON End Mill Holders

WEL HSK-A 63 L₁=160



Technische Daten | Technical data

ID	D ₁	D ₂	D ₆	L ₁	L ₂	L ₄	G ₁	Gewicht Weight
	[mm]	[mm]	[mm]	[mm]	[mm]	[mm]		[kg]
0263522	6	25	14.5	160	35	134	M6	1.2
0263525	8	28	19.5	160	35	134	M8	1.36
0263528	10	35	24.5	160	41	134	M10	1.71
0263530	12	42	29.5	160	48	134	M12	2.01
0263532	14	42	31.5	160	48	134	M12	2.15
0263534	16	48	35.5	160	51	134	M14	2.43
0263536	18	50	37.5	160	51	134	M14	2.57
0263538	20	52	39.5	160	53	134	M16	2.71
0263540	25	65	44.5	160	60	134	M18x2	3.53
23000500	32	72	55.5	160	64	134	M20x2	4.2

Ausführung

Zum Spannen von Werkzeugen mit Zylinderschaft nach DIN 1835B/6359HB

Rundlaufgenauigkeit

≤ 0,003 mm gemessen vom Kegel zu D₁

Wuchtgüte

G2,5 bei 25.000 min⁻¹ oder U_{max} < 1 gmm

Gewinde G₁

G₁ = Gewinde für Spannschraube

Datenträger

Bohrung für Datenträger nach DIN 69873

Werkzeughalterwechsel

Für automatischen Werkzeughalterwechsel

Lieferumfang

Inklusive Spannschraube WELDON

Individuell

Weitere Größen und kundenspezifische Ausführungen sind auf Anfrage erhältlich

Version

For clamping tools with cylindrical shanks in accordance with DIN 1835B/6359HB

Run-out accuracy

≤ 0.003 mm measured from taper to D₁

Balancing grade

G2.5 at 25,000 RPM or U_{max} < 1 gmm

Thread G₁

G₁ = thread for clamping screw

Data carrier

Bore holes for data carriers according to DIN 69873

Toolholder changes

For automatic toolholder changes

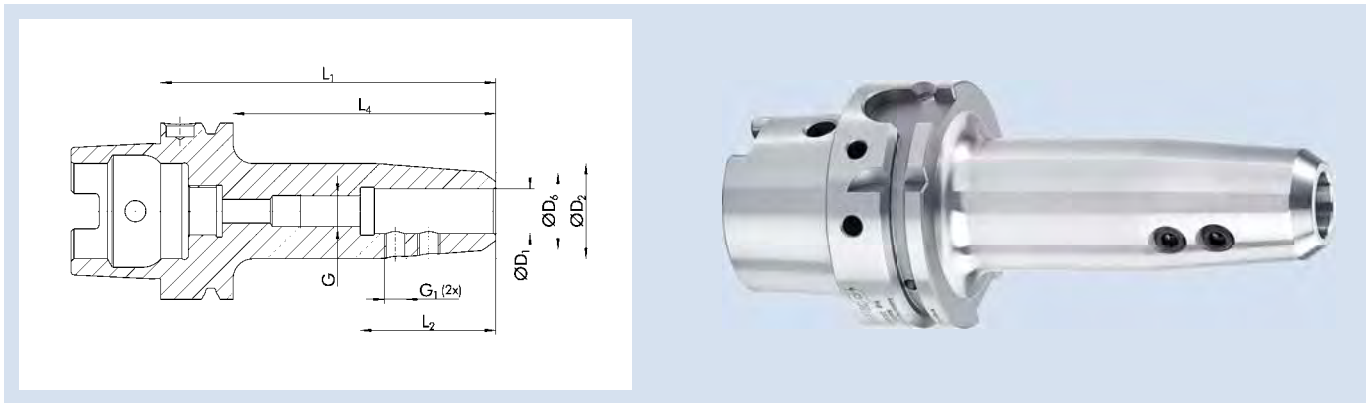
Scope of delivery

Includes WELDON clamping screw

Individual

Additional sizes and customized designs are available upon request

WEL S HSK-A 63



Technische Daten | Technical data

ID	D ₁ [mm]	D ₂ [mm]	D ₆ [mm]	L ₁ [mm]	L ₂ [mm]	L ₄ [mm]	G	G ₁	Gewicht Weight [kg]
23000633	6	24	20	100	36.5	74	M6	M6	0.895
23000634	8	26	22	100	36.5	74	M6	M6	0.935
23000635	10	28	23	100	40.5	74	M8x1	M6	0.965
23005000	12	29		120	45.5	94	M10x1	M6	1.055

Ausführung

Zum Spannen von Werkzeugen mit Zylinderschaft nach DIN 1835B/6359HB und DIN 1835E/6359HE

Rundlaufgenauigkeit

≤ 0,003 mm gemessen vom Kegel zu D₁

Wuchtgüte

G6,3 bei 8.000 min⁻¹ oder U_{max} < 1 gmm

Gewinde G₁

G₁ = Gewinde für Spannschraube

Datenträger

Bohrung für Datenträger nach DIN 69873

Werkzeughalterwechsel

Für automatischen Werkzeughalterwechsel

Lieferumfang

Inklusive Spannschraube WELDON

Individuell

Weitere Größen und kundenspezifische Ausführungen sind auf Anfrage erhältlich

Version

For clamping tools with cylindrical shanks as per DIN 1835B/6359HB and DIN 1835E/6359HE

Run-out accuracy

≤ 0.003 mm measured from taper to D₁

Balancing grade

G6.3 at 8,000 RPM or U_{max} < 1 gmm

Thread G₁

G₁ = thread for clamping screw

Data carrier

Bore holes for data carriers according to DIN 69873

Toolholder changes

For automatic toolholder changes

Scope of delivery

Includes WELDON clamping screw

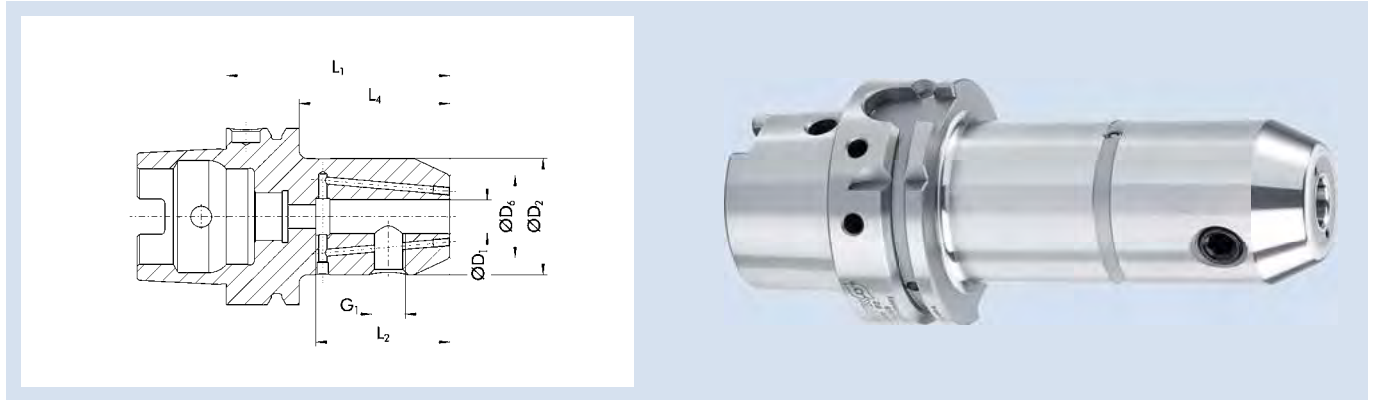
Individual

Additional sizes and customized designs are available upon request

HSK-A 63 | DIN ISO 12164-1

WELDON Flächenspannfutter Cool Flow | WELDON End Mill Holder Cool Flow

WEL CF HSK-A 63



Technische Daten | Technical data

ID	D ₁	D ₂	D ₆	L ₁	L ₂	L ₄	G ₁	Gewicht Weight
	[mm]	[mm]	[mm]	[mm]	[mm]	[mm]		[kg]
23000579	6	25	37	65	35	39	M6	0.8
23000580	8	28	37	65	35	39	M8	0.83
23000581	10	35	41	65	41	39	M10	0.91
23000582	12	42	45	80	48	54	M12	1.17
23003527	14	42	45	80	48	54	M12	1.21
23000834	16	48	47	80	51	54	M14	1.29
23003070	18	50	51	80	51	54	M14	1.33
23000583	20	52	53	80	53	54	M16	1.37
23003528	25	65	60	110	60	84	M18x2	2.27
23002248	32	72	64	110	64	84	M20x2	2.6

Ausführung

Zum Spannen von Werkzeugen mit Zylinderschaft nach DIN 1835B/6359HB

Rundlaufgenauigkeit

≤ 0,003 mm gemessen vom Kegel zu D₁

Wuchtgüte

G2,5 bei 25.000 min⁻¹ oder U_{max} < 1 gmm

Gewinde G₁

G₁ = Gewinde für Spannschraube

Datenträger

Bohrung für Datenträger nach DIN 69873

Werkzeughalterwechsel

Für automatischen Werkzeughalterwechsel

Kühlmittelzufuhr

Version Cool Flow

Kühlmittel wird über zwei Kühlmittelbohrungen direkt an die Werkzeugschneide geleitet

Lieferumfang

Inklusive Spannschraube WELDON und zwei M3-Schrauben zum Verschließen der Cool Flow Option (bei Bedarf)

Individuell

Weitere Größen und kundenspezifische Ausführungen sind auf Anfrage erhältlich

Version

For clamping tools with cylindrical shanks in accordance with DIN 1835B/6359HB

Run-out accuracy

≤ 0.003 mm measured from taper to D₁

Balancing grade

G2.5 at 25,000 RPM or U_{max} < 1 gmm

Thread G₁

G₁ = thread for clamping screw

Data carrier

Bore holes for data carriers according to DIN 69873

Toolholder changes

For automatic toolholder changes

Coolant supply

Cool Flow version

Coolant is fed over two coolant channels directly to the cutting edge of the tool

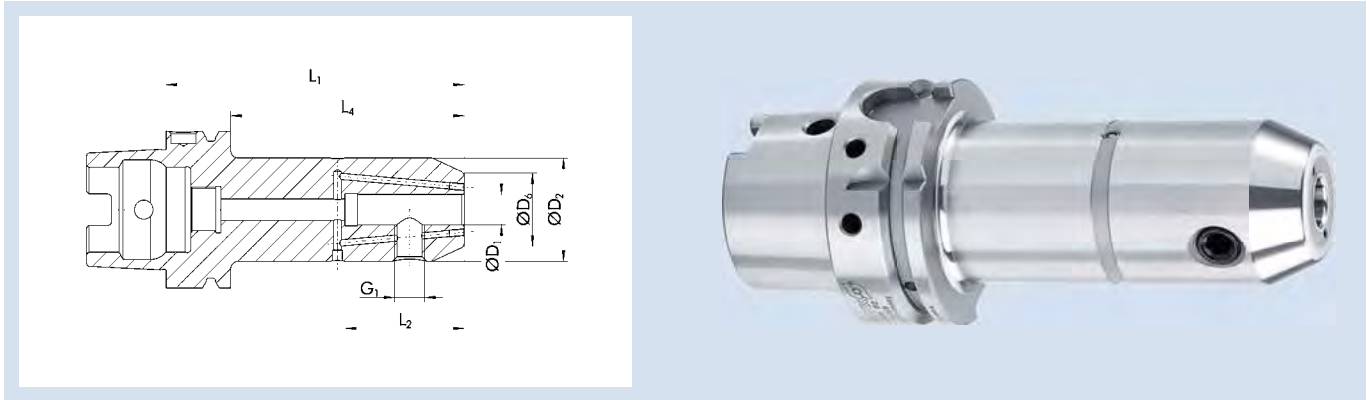
Scope of delivery

Includes WELDON clamping screw and two M3 screws for closing the cool flow option (if required)

Individual

Additional sizes and customized designs are available upon request

WEL CF HSK-A 63 L₁=120



Technische Daten | Technical data

ID	D ₁ [mm]	D ₂ [mm]	D _e [mm]	L ₁ [mm]	L ₂ [mm]	L ₄ [mm]	G ₁	Gewicht Weight [kg]
0204799	6	25	37	120	35	94	M6	0.985
23003073	8	28	37	120	35	94	M8	1.08
23003074	10	35	41	120	41	94	M10	1.305
23002893	12	42	45	120	48	94	M12	1.57
1302136	14	42	45	120	48	94	M12	1.65
23000839	16	48	47	120	51	94	M14	1.825
1302138	18	48	51	120	51	94	M14	1.92
23002894	20	52	53	120	53	94	M16	1.99

Ausführung

Zum Spannen von Werkzeugen mit Zylinderschaft nach DIN 1835B/6359HB

Rundlaufgenauigkeit

≤ 0,003 mm gemessen vom Kegel zu D₁

Wuchtgüte

G2,5 bei 25.000 min⁻¹ oder U_{max} < 1 gmm

Gewinde G₁

G₁ = Gewinde für Spannschraube

Datenträger

Bohrung für Datenträger nach DIN 69873

Werkzeughalterwechsel

Für automatischen Werkzeughalterwechsel

Kühlmittelezufuhr

Version Cool Flow

Kühlmittel wird über zwei Kühlmittele Bohrungen direkt an die Werkzeugschneide geleitet

Lieferumfang

Inklusive Spannschraube WELDON und zwei M3-Schrauben zum Verschließen der Cool Flow Option (bei Bedarf)

Individuell

Weitere Größen und kundenspezifische Ausführungen sind auf Anfrage erhältlich

Version

For clamping tools with cylindrical shanks in accordance with DIN 1835B/6359HB

Run-out accuracy

≤ 0.003 mm measured from taper to D₁

Balancing grade

G2.5 at 25,000 RPM or U_{max} < 1 gmm

Thread G₁

G₁ = thread for clamping screw

Data carrier

Bore holes for data carriers according to DIN 69873

Toolholder changes

For automatic toolholder changes

Coolant supply

Cool Flow version

Coolant is fed over two coolant channels directly to the cutting edge of the tool

Scope of delivery

Includes WELDON clamping screw and two M3 screws for closing the cool flow option (if required)

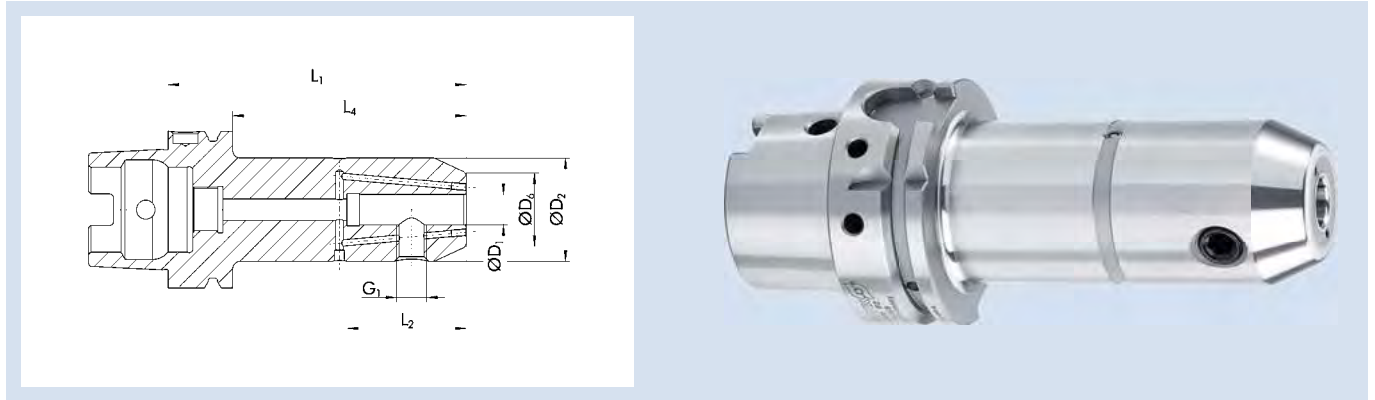
Individual

Additional sizes and customized designs are available upon request

HSK-A 63 | DIN ISO 12164-1

WELDON Flächenspannfutter Cool Flow | WELDON End Mill Holder Cool Flow

WEL CF HSK-A 63 L₁=160



Technische Daten | Technical data

ID	D ₁	D ₂	D _e	L ₁	L ₂	L ₄	G ₁	Gewicht Weight
	[mm]	[mm]	[mm]	[mm]	[mm]	[mm]		[kg]
23000835	6	25	37	160	35	134	M6	0.985
23000836	8	28	37	160	35	134	M8	1.08
23000837	10	35	41	160	41	134	M10	1.305
23000838	12	42	45	160	48	134	M12	1.57
1367351	14	42	45	160	48	134	M12	1.65
1367352	16	48	47	160	51	134	M14	1.825
1367353	18	48	51	160	51	134	M14	1.92
23000840	20	52	53	160	53	134	M16	1.99

Ausführung

Zum Spannen von Werkzeugen mit Zylinderschaft nach DIN 1835B/6359HB

Rundlaufgenauigkeit

≤ 0,003 mm gemessen vom Kegel zu D₁

Wuchtgüte

G2,5 bei 25.000 min⁻¹ oder U_{max} < 1 gmm

Gewinde G₁

G₁ = Gewinde für Spannschraube

Datenträger

Bohrung für Datenträger nach DIN 69873

Werkzeughalterwechsel

Für automatischen Werkzeughalterwechsel

Kühlmittelzufuhr

Version Cool Flow

Kühlmittel wird über zwei Kühlmittelbohrungen direkt an die Werkzeugschneide geleitet

Lieferumfang

Inklusive Spannschraube WELDON und zwei M3-Schrauben zum Verschließen der Cool Flow Option (bei Bedarf)

Individuell

Weitere Größen und kundenspezifische Ausführungen sind auf Anfrage erhältlich

Version

For clamping tools with cylindrical shanks in accordance with DIN 1835B/6359HB

Run-out accuracy

≤ 0.003 mm measured from taper to D₁

Balancing grade

G2.5 at 25,000 RPM or U_{max} < 1 gmm

Thread G₁

G₁ = thread for clamping screw

Data carrier

Bore holes for data carriers according to DIN 69873

Toolholder changes

For automatic toolholder changes

Coolant supply

Cool Flow version

Coolant is fed over two coolant channels directly to the cutting edge of the tool

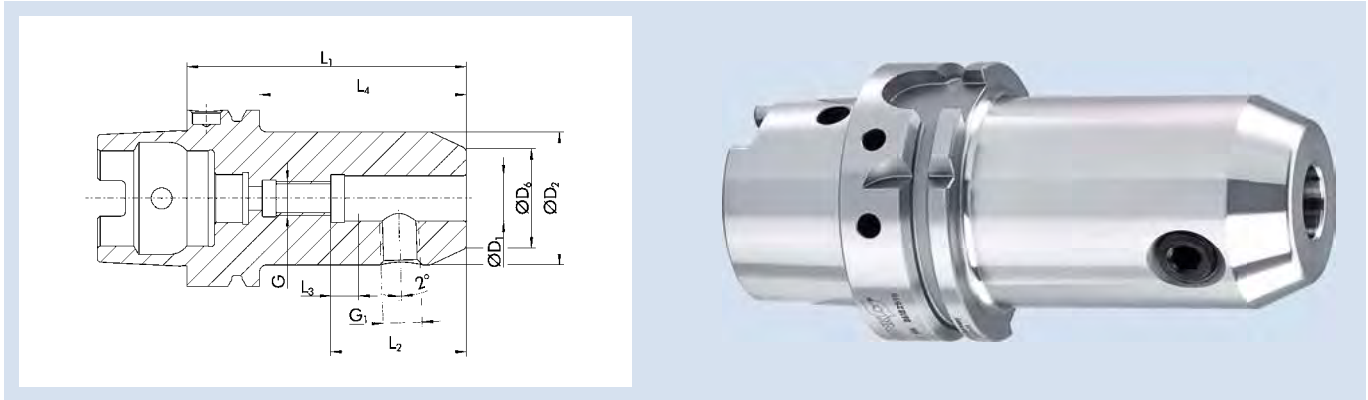
Scope of delivery

Includes WELDON clamping screw and two M3 screws for closing the cool flow option (if required)

Individual

Additional sizes and customized designs are available upon request

WHI HSK-A 63



Technische Daten | Technical data

ID	D ₁ [mm]	D ₂ [mm]	D ₆ [mm]	L ₁ [mm]	L ₂ [mm]	L ₃ [mm]	L ₄ [mm]	G	G ₁	Gewicht Weight [kg]
23000288	6	25	14.5	80	36.5	10	54	M5	M6	0.88
23000334	8	28	19.5	80	36.5	10	54	M6	M8	0.93
23001975	10	35	24.5	80	40.5	10	54	M8	M10	1.04
23001976	12	42	29.5	90	45.5	10	64	M10	M12	1.29
23001977	14	42	31.5	90	45.5	10	64	M10	M12	1.33
23001978	16	48	35.5	100	48.5	10	74	M12	M14	1.58
23001979	18	48	37.5	100	48.5	10	74	M12	M14	1.65
23001980	20	52	39.5	100	50.5	10	74	M16	M16	1.69
23001981	25	65	44.5	110	56.5	10	84	M20	M18x2	2.29
23001982	32	72	55.5	110	60.5	10	84	M20	M20x2	2.61

Ausführung

Zum Spannen von Werkzeugen mit Zylinderschaft nach DIN 1835E/6359HE

Rundlaufgenauigkeit

≤ 0,003 mm gemessen vom Kegel zu D₁

Wuchtgüte

G6,3 bei 8.000 min⁻¹ oder U_{max} < 1 gmm

Gewinde G₁

G₁ = Gewinde für Spannschraube

Datenträger

Bohrung für Datenträger nach DIN 69873

Werkzeughalterwechsel

Für automatischen Werkzeughalterwechsel

Lieferumfang

Inklusive Spannschraube und Längeneinstellschraube

Individuell

Weitere Größen und kundenspezifische Ausführungen sind auf Anfrage erhältlich

Version

For clamping tools with cylindrical shanks as per DIN 1835E/6359HE

Run-out accuracy

≤ 0.003 mm measured from taper to D₁

Balancing grade

G6.3 at 8,000 RPM or U_{max} < 1 gmm

Thread G₁

G₁ = thread for clamping screw

Data carrier

Bore holes for data carriers according to DIN 69873

Toolholder changes

For automatic toolholder changes

Scope of delivery

Includes clamping screw and length adjustment screw

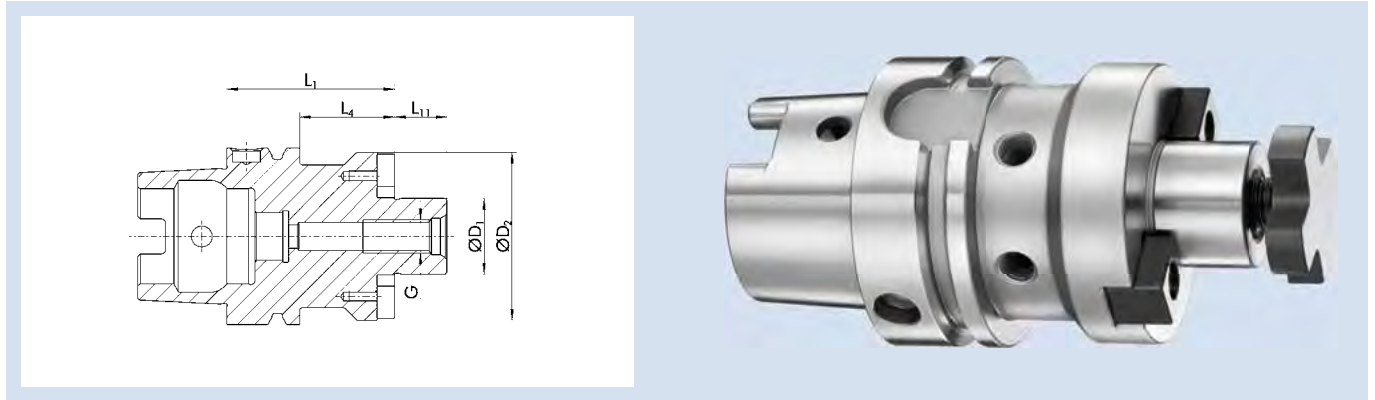
Individual

Additional sizes and customized designs are available upon request

HSK-A 63 | DIN ISO 12164-1

Messerkopfaufnahme | Face Mill Arbor

MES HSK-A 63



Technische Daten | Technical data

ID	D ₁ [mm]	G	D ₂ [mm]	L ₁ [mm]	L ₄ [mm]	L ₁₁ [mm]	Gewicht Weight [kg]
0263640	16	M8	38	50	24	17	0.94
0263641	22	M10	48	50	24	19	1.11
0263642	27	M12	60	60	34	21	1.45
0263643	32	M16	78	60	34	24	1.85
0263644	40	M20	89	60	34	27	2.14

Ausführung

Zur Aufnahme von Fräsern mit Quernut

Rundlaufgenauigkeit

≤ 0,006 mm gemessen vom Kegel zu D₁

Wuchtgüte

G2,5 bei 25.000 min⁻¹ oder U_{max} < 1 gmm

Datenträger

Bohrung für Datenträger nach DIN 69873

Werkzeughalterwechsel

Für automatischen Werkzeughalterwechsel

Lieferumfang

Inklusive Fräseranzugsschraube

Individuell

Weitere Größen und kundenspezifische Ausführungen sind auf Anfrage erhältlich

Version

For mounting cutters with crosswise slot

Run-out accuracy

≤ 0.006 mm measured from taper to D₁

Balancing grade

G2.5 at 25,000 RPM or U_{max} < 1 gmm

Data carrier

Bore holes for data carriers according to DIN 69873

Toolholder changes

For automatic toolholder changes

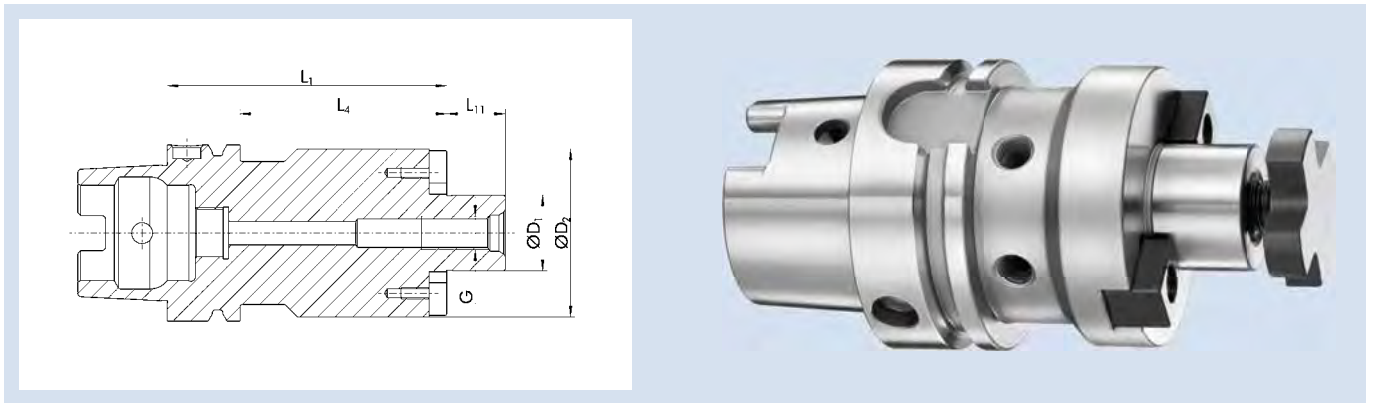
Scope of delivery

Includes tightening bolt

Individual

Additional sizes and customized designs are available upon request

MES HSK-A 63 L₁=100



Technische Daten | Technical data

ID	D ₁ [mm]	G	D ₂ [mm]	L ₁ [mm]	L ₄ [mm]	L ₁₁ [mm]	Gewicht Weight [kg]
23000833	16	M8	38	100	74	17	1.35
23000341	22	M10	48	100	74	19	1.87
23000063	27	M12	60	100	74	21	2.32
23000343	32	M16	78	100	74	24	3.32
23000684	40	M20	89	100	74	27	3.94

Ausführung

Zur Aufnahme von Fräsern mit Quernut

Rundlaufgenauigkeit

≤ 0,006 mm gemessen vom Kegel zu D₁

Wuchtgüte

G2,5 bei 25.000 min⁻¹ oder U_{max} < 1 gmm

Datenträger

Bohrung für Datenträger nach DIN 69873

Werkzeughalterwechsel

Für automatischen Werkzeughalterwechsel

Lieferumfang

Inklusive Fräseranzugsschraube

Individuell

Weitere Größen und kundenspezifische Ausführungen sind auf Anfrage erhältlich

Version

For mounting cutters with crosswise slot

Run-out accuracy

≤ 0.006 mm measured from taper to D₁

Balancing grade

G2.5 at 25,000 RPM or U_{max} < 1 gmm

Data carrier

Bore holes for data carriers according to DIN 69873

Toolholder changes

For automatic toolholder changes

Scope of delivery

Includes tightening bolt

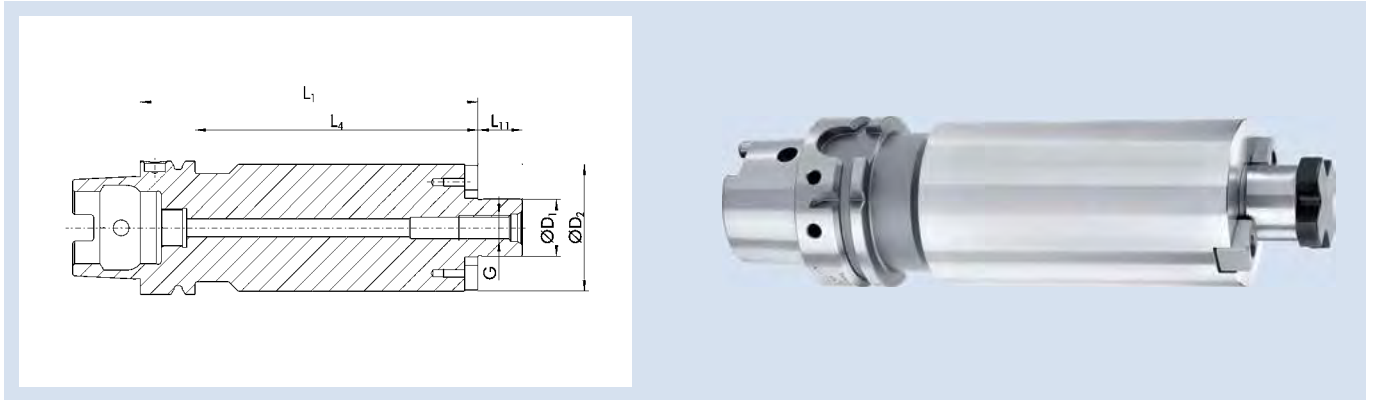
Individual

Additional sizes and customized designs are available upon request

HSK-A 63 | DIN ISO 12164-1

Messerkopfaufnahme | Face Mill Arbor

MES HSK-A 63 L₁=160



Technische Daten | Technical data

ID	D ₁ [mm]	G	D ₂ [mm]	L ₁ [mm]	L ₄ [mm]	L ₁₁ [mm]	Gewicht Weight [kg]
23003151	16	M8	38	160	134	17	1.89
23000691	22	M10	48	160	134	19	2.8
23000692	27	M12	60	160	134	21	3.64
23000694	32	M16	78	160	134	24	5.56

Ausführung

Zur Aufnahme von Fräsern mit Quernut

Rundlaufgenauigkeit

≤ 0,006 mm gemessen vom Kegel zu D₁

Wuchtgüte

G2,5 bei 25.000 min⁻¹ oder U_{max} < 1 gmm

Datenträger

Bohrung für Datenträger nach DIN 69873

Werkzeughalterwechsel

Für automatischen Werkzeughalterwechsel

Lieferumfang

Inklusive Fräseranzugsschraube

Individuell

Weitere Größen und kundenspezifische Ausführungen sind auf Anfrage erhältlich

Version

For mounting cutters with crosswise slot

Run-out accuracy

≤ 0.006 mm measured from taper to D₁

Balancing grade

G2.5 at 25,000 RPM or U_{max} < 1 gmm

Data carrier

Bore holes for data carriers according to DIN 69873

Toolholder changes

For automatic toolholder changes

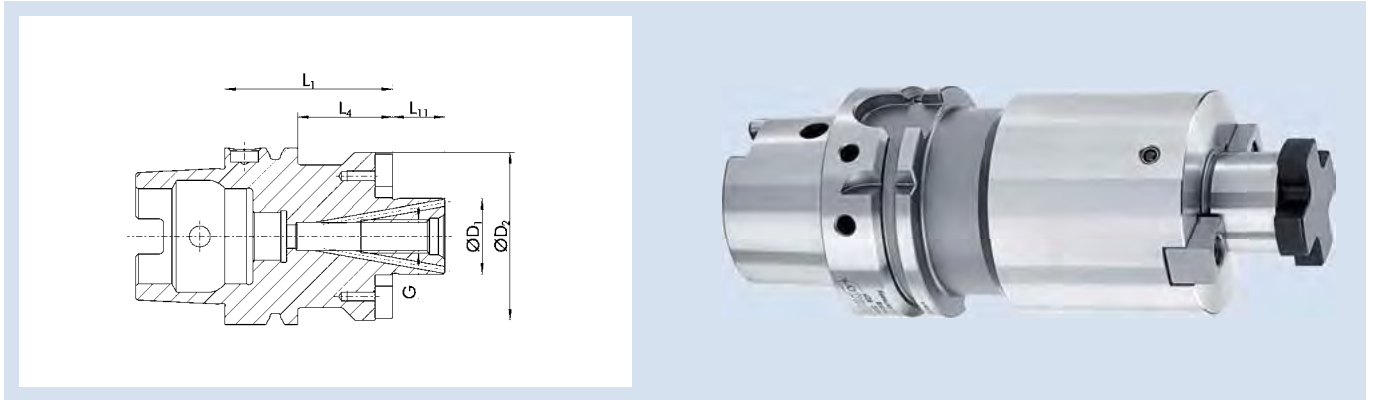
Scope of delivery

Includes tightening bolt

Individual

Additional sizes and customized designs are available upon request

MES CF HSK-A 63



Technische Daten | Technical data

ID	D ₁ [mm]	G	D ₂ [mm]	L ₁ [mm]	L ₄ [mm]	L ₁₁ [mm]	Gewicht Weight [kg]
23000216	16	M8	38	50	24	17	0.94
23000219	22	M10	48	50	24	19	1.11
23000679	27	M12	60	60	34	21	1.45
23000646	32	M16	78	60	34	24	1.85
23000681	40	M20	89	60	34	27	2.23

Ausführung

Zur Aufnahme von Fräsern mit Quernut

Rundlaufgenauigkeit

≤ 0,006 mm gemessen vom Kegel zu D₁

Wuchtgüte

G2,5 bei 25.000 min⁻¹ oder U_{max} < 1 gmm

Datenträger

Bohrung für Datenträger nach DIN 69873

Werkzeughalterwechsel

Für automatischen Werkzeughalterwechsel

Kühlmittelzufuhr

Cool Flow Ausführung – optimale Kühlmittelzufuhr direkt an die Werkzeugschneide

Lieferumfang

Inklusive Fräseranzugsschraube

Individuell

Weitere Größen und kundenspezifische Ausführungen sind auf Anfrage erhältlich

Version

For mounting cutters with crosswise slot

Run-out accuracy

≤ 0.006 mm measured from taper to D₁

Balancing grade

G2.5 at 25,000 RPM or U_{max} < 1 gmm

Data carrier

Bore holes for data carriers according to DIN 69873

Toolholder changes

For automatic toolholder changes

Coolant supply

Cool flow design – optimum coolant supply directly to the cutting edge of the tool

Scope of delivery

Includes tightening bolt

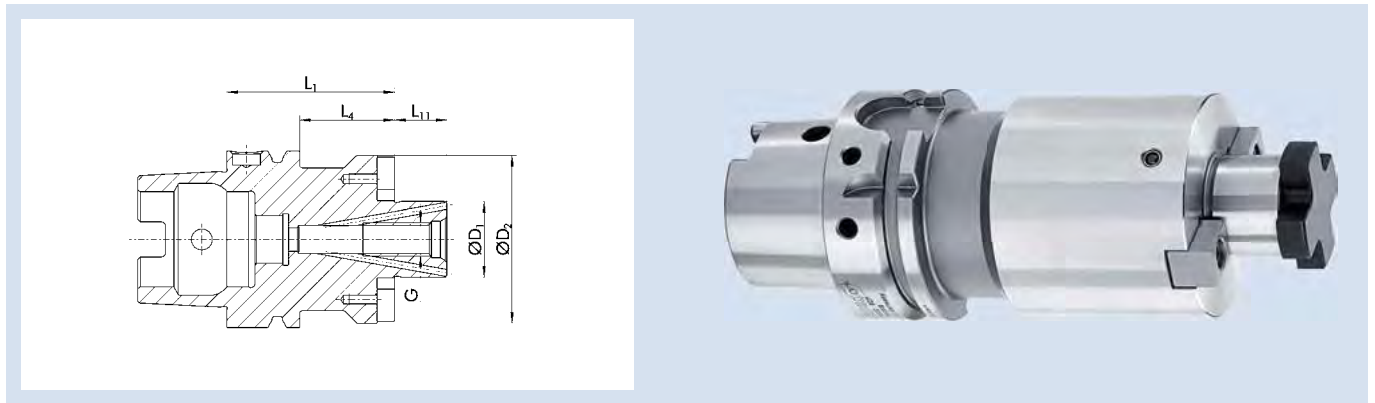
Individual

Additional sizes and customized designs are available upon request

HSK-A 63 | DIN ISO 12164-1

Messerkopfaufnahme Cool Flow | Face Mill Arbor Cool Flow

MES CF HSK-A 63 L₁=75/80



Technische Daten | Technical data

ID	D ₁ [mm]	G	D ₂ [mm]	L ₁ [mm]	L ₄ [mm]	L ₁₁ [mm]	Gewicht Weight [kg]
1314339	16	M8	38	75	49	17	1.14
1314377	22	M10	48	75	49	19	1.42
1314379	27	M12	60	80	54	21	1.86
1314381	32	M16	78	80	54	24	2.52
1314384	40	M20	89	80	54	27	2.975

Ausführung

Zur Aufnahme von Fräsern mit Quernut

Rundlaufgenauigkeit

≤ 0,006 mm gemessen vom Kegel zu D₁

Wuchtgüte

G2,5 bei 25.000 min⁻¹ oder U_{max} < 1 gmm

Datenträger

Bohrung für Datenträger nach DIN 69873

Werkzeughalterwechsel

Für automatischen Werkzeughalterwechsel

Kühlmittelzufuhr

Cool Flow Ausführung – optimale Kühlmittelzufuhr direkt an die Werkzeugschneide

Lieferumfang

Inklusive Fräseranzugsschraube

Individuell

Weitere Größen und kundenspezifische Ausführungen sind auf Anfrage erhältlich

Version

For mounting cutters with crosswise slot

Run-out accuracy

≤ 0.006 mm measured from taper to D₁

Balancing grade

G2.5 at 25,000 RPM or U_{max} < 1 gmm

Data carrier

Bore holes for data carriers according to DIN 69873

Toolholder changes

For automatic toolholder changes

Coolant supply

Cool flow design – optimum coolant supply directly to the cutting edge of the tool

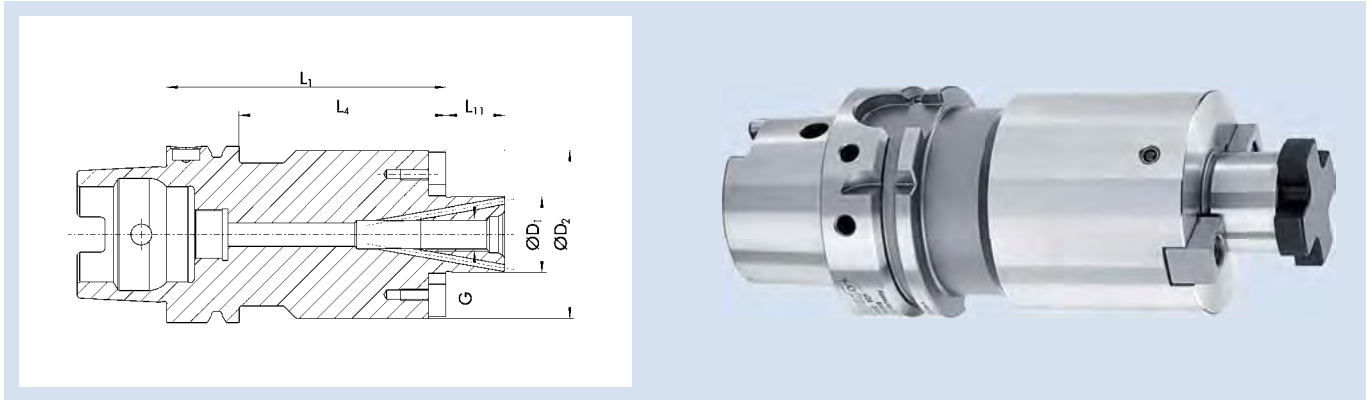
Scope of delivery

Includes tightening bolt

Individual

Additional sizes and customized designs are available upon request

MES CF HSK-A 63 L₁=100



Technische Daten | Technical data

ID	D ₁ [mm]	G	D ₂ [mm]	L ₁ [mm]	L ₄ [mm]	L ₁₁ [mm]	Gewicht Weight [kg]
23000217	16	M8	38	100	74	17	1.345
23000220	22	M10	48	100	74	19	1.87
23000682	27	M12	60	100	74	21	2.32
23000647	32	M16	78	100	74	24	3.32
1314725	40	M20	89	100	74	27	3.94

Ausführung

Zur Aufnahme von Fräsern mit Quernut

Rundlaufgenauigkeit

≤ 0,006 mm gemessen vom Kegel zu D₁

Wuchtgüte

G2,5 bei 25.000 min⁻¹ oder U_{max} < 1 gmm

Datenträger

Bohrung für Datenträger nach DIN 69873

Werkzeughalterwechsel

Für automatischen Werkzeughalterwechsel

Kühlmittelezufuhr

Cool Flow Ausführung – optimale Kühlmittelezufuhr direkt an die Werkzeugschneide

Lieferumfang

Inklusive Fräseranzugsschraube

Individuell

Weitere Größen und kundenspezifische Ausführungen sind auf Anfrage erhältlich

Version

For mounting cutters with crosswise slot

Run-out accuracy

≤ 0.006 mm measured from taper to D₁

Balancing grade

G2.5 at 25,000 RPM or U_{max} < 1 gmm

Data carrier

Bore holes for data carriers according to DIN 69873

Toolholder changes

For automatic toolholder changes

Coolant supply

Cool flow design – optimum coolant supply directly to the cutting edge of the tool

Scope of delivery

Includes tightening bolt

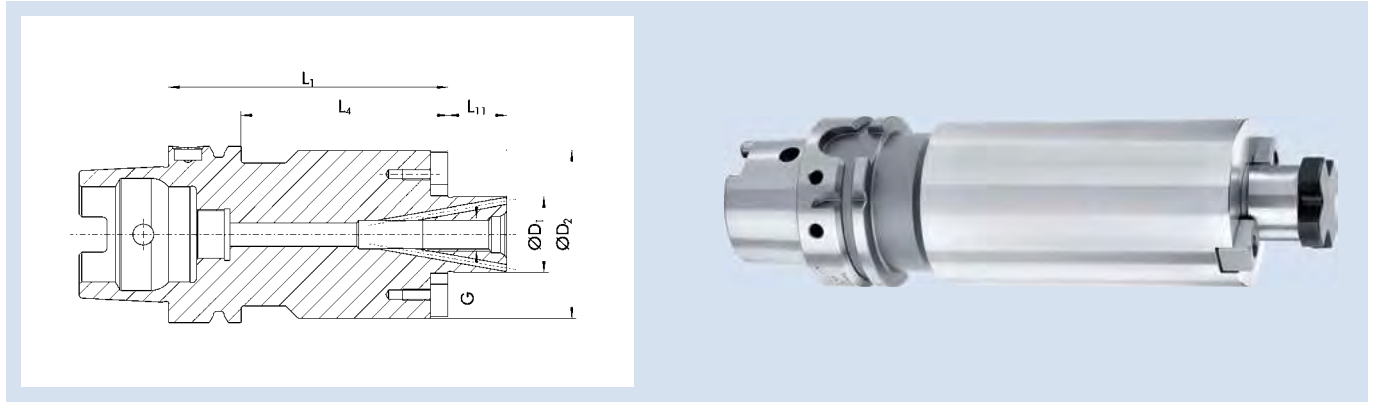
Individual

Additional sizes and customized designs are available upon request

HSK-A 63 | DIN ISO 12164-1

Messerkopfaufnahme Cool Flow | Face Mill Arbor Cool Flow

MES CF HSK-A 63 L₁=130



Technische Daten | Technical data

ID	D ₁ [mm]	G	D ₂ [mm]	L ₁ [mm]	L ₄ [mm]	L ₁₁ [mm]	Gewicht Weight [kg]
1357934	16	M8	38	130	104	17	1.6
1357935	22	M10	48	130	104	19	2.17
1357936	27	M12	60	130	104	21	2.96
1357937	32	M16	78	130	104	24	4.46
1357938	40	M20	89	130	104	27	4.95

Ausführung

Zur Aufnahme von Fräsern mit Quernut

Rundlaufgenauigkeit

≤ 0,006 mm gemessen vom Kegel zu D₁

Wuchtgüte

G2,5 bei 25.000 min⁻¹ oder U_{max} < 1 gmm

Datenträger

Bohrung für Datenträger nach DIN 69873

Werkzeughalterwechsel

Für automatischen Werkzeughalterwechsel

Kühlmittelzufuhr

Cool Flow Ausführung – optimale Kühlmittelzufuhr direkt an die Werkzeugschneide

Lieferumfang

Inklusive Fräseranzugsschraube

Individuell

Weitere Größen und kundenspezifische Ausführungen sind auf Anfrage erhältlich

Version

For mounting cutters with crosswise slot

Run-out accuracy

≤ 0.006 mm measured from taper to D₁

Balancing grade

G2.5 at 25,000 RPM or U_{max} < 1 gmm

Data carrier

Bore holes for data carriers according to DIN 69873

Toolholder changes

For automatic toolholder changes

Coolant supply

Cool flow design – optimum coolant supply directly to the cutting edge of the tool

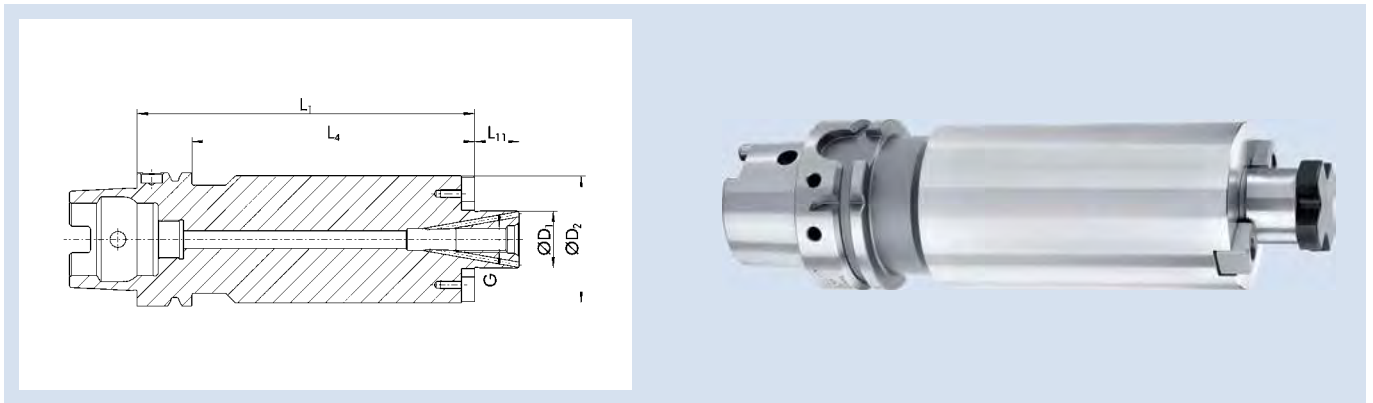
Scope of delivery

Includes tightening bolt

Individual

Additional sizes and customized designs are available upon request

MES CF HSK-A 63 L₁=160



Technische Daten | Technical data

ID	D ₁ [mm]	G	D ₂ [mm]	L ₁ [mm]	L ₄ [mm]	L ₁₁ [mm]	Gewicht Weight [kg]
23000218	16	M8	38	160	134	17	1.885
23000221	22	M10	48	160	134	19	2.8
23000693	27	M12	60	160	134	21	3.64
23000695	32	M16	78	160	134	24	5.56

Ausführung

Zur Aufnahme von Fräsern mit Quernut

Rundlaufgenauigkeit

≤ 0,006 mm gemessen vom Kegel zu D₁

Wuchtgüte

G2,5 bei 25.000 min⁻¹ oder U_{max} < 1 gmm

Datenträger

Bohrung für Datenträger nach DIN 69873

Werkzeughalterwechsel

Für automatischen Werkzeughalterwechsel

Kühlmittelzufuhr

Cool Flow Ausführung – optimale Kühlmittelzufuhr direkt an die Werkzeugschneide

Lieferumfang

Inklusive Fräseranzugsschraube

Individuell

Weitere Größen und kundenspezifische Ausführungen sind auf Anfrage erhältlich

Version

For mounting cutters with crosswise slot

Run-out accuracy

≤ 0.006 mm measured from taper to D₁

Balancing grade

G2.5 at 25,000 RPM or U_{max} < 1 gmm

Data carrier

Bore holes for data carriers according to DIN 69873

Toolholder changes

For automatic toolholder changes

Coolant supply

Cool flow design – optimum coolant supply directly to the cutting edge of the tool

Scope of delivery

Includes tightening bolt

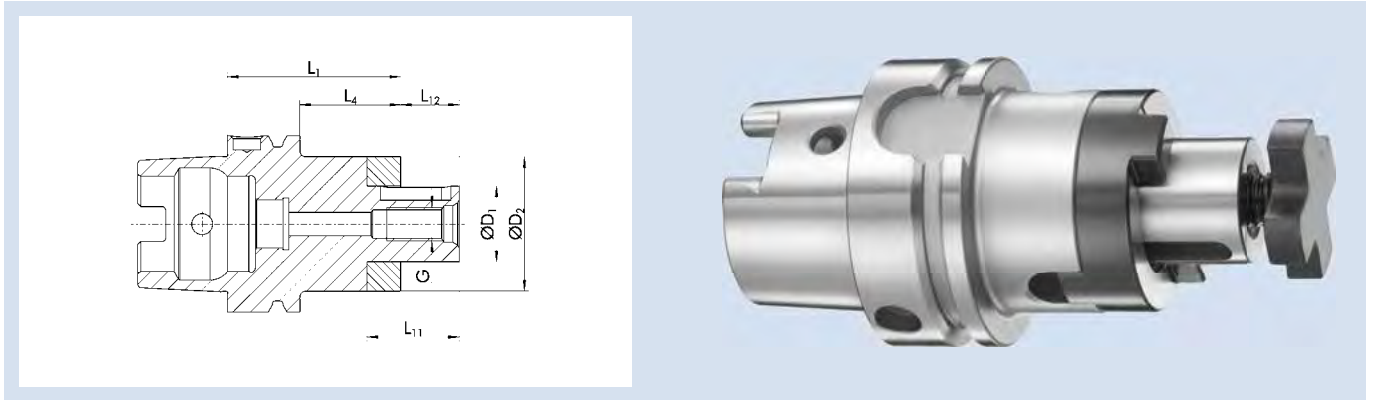
Individual

Additional sizes and customized designs are available upon request

HSK-A 63 | DIN ISO 12164-1

Kombi-Fräser-Aufsteckdorn | *Combination Shell and End Mill Adapter*

KOM HSK-A 63



Technische Daten | *Technical data*

ID	D ₁ [mm]	G	D ₂ [mm]	L ₁ [mm]	L ₄ [mm]	L ₁₁ [mm]	L ₁₂ [mm]	Gewicht Weight [kg]
0263610	16	M8	32	60	34	27	17	0.93
0263611	22	M10	40	60	34	31	19	1.07
0263612	27	M12	48	60	34	33	21	1.26
0263613	32	M16	58	60	34	38	24	1.5
0263614	40	M20	70	70	44	41	27	2.13

Ausführung

Zur Aufnahme von Fräsern mit Längs- oder Quernut

Rundlaufgenauigkeit

≤ 0,006 mm gemessen vom Kegel zu D₁

Wuchtgüte

G2,5 bei 25.000 min⁻¹ oder U_{max} < 1 gmm

Datenträger

Bohrung für Datenträger nach DIN 69873

Werkzeughalterwechsel

Für automatischen Werkzeughalterwechsel

Lieferumfang

Inklusive Fräseranzugsschraube, Mitnehmerring und Passfeder

Individuell

Weitere Größen und kundenspezifische Ausführungen sind auf Anfrage erhältlich

Version

For mounting cutters with longitudinal or crosswise slot

Run-out accuracy

≤ 0.006 mm measured from taper to D₁

Balancing grade

G2.5 at 25,000 RPM or U_{max} < 1 gmm

Data carrier

Bore holes for data carriers according to DIN 69873

Toolholder changes

For automatic toolholder changes

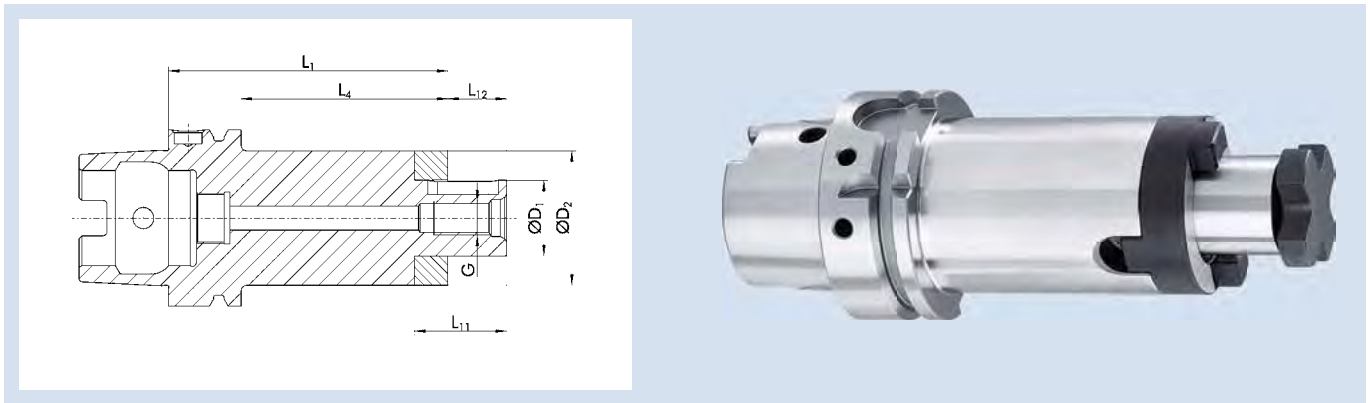
Scope of delivery

Includes tightening bolt, drive ring, and feather key

Individual

Additional sizes and customized designs are available upon request

KOM HSK-A 63 L₁=100



Technische Daten | *Technical data*

ID	D ₁ [mm]	G	D ₂ [mm]	L ₁ [mm]	L ₄ [mm]	L ₁₁ [mm]	L ₁₂ [mm]	Gewicht Weight [kg]
23000077	16	M8	32	100	74	27	17	1.17
23000078	22	M10	40	100	74	31	19	1.45
23000079	27	M12	48	100	74	33	21	1.81
23000080	32	M16	58	100	74	38	24	2

Ausführung

Zur Aufnahme von Fräsern mit Längs- oder Quernut

Rundlaufgenauigkeit

≤ 0,006 mm gemessen vom Kegel zu D₁

Wuchtgüte

G2,5 bei 25.000 min⁻¹ oder U_{max} < 1 gmm

Datenträger

Bohrung für Datenträger nach DIN 69873

Werkzeughalterwechsel

Für automatischen Werkzeughalterwechsel

Lieferumfang

Inklusive Fräseranzugsschraube, Mitnehmerring und Passfeder

Individuell

Weitere Größen und kundenspezifische Ausführungen sind auf Anfrage erhältlich

Version

For mounting cutters with longitudinal or crosswise slot

Run-out accuracy

≤ 0.006 mm measured from taper to D₁

Balancing grade

G2.5 at 25,000 RPM or U_{max} < 1 gmm

Data carrier

Bore holes for data carriers according to DIN 69873

Toolholder changes

For automatic toolholder changes

Scope of delivery

Includes tightening bolt, drive ring, and feather key

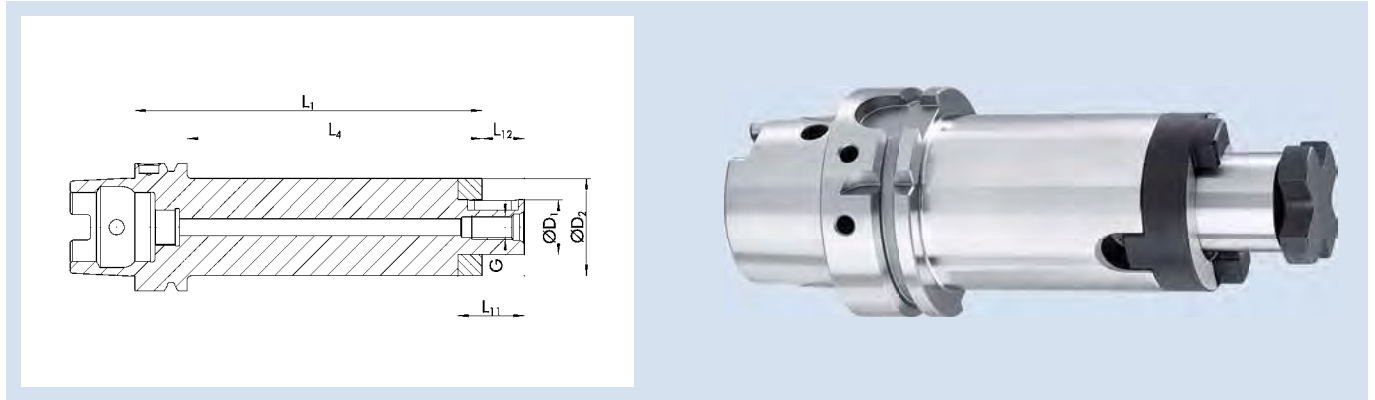
Individual

Additional sizes and customized designs are available upon request

HSK-A 63 | DIN ISO 12164-1

Kombi-Fräser-Aufsteckdorn | *Combination Shell and End Mill Adapter*

KOM HSK-A 63 L₁=160



Technische Daten | *Technical data*

ID	D ₁ [mm]	G	D ₂ [mm]	L ₁ [mm]	L ₄ [mm]	L ₁₁ [mm]	L ₁₂ [mm]	Gewicht Weight [kg]
23000082	16	M8	32	160	134	27	17	1.61
23000730	22	M10	40	160	134	31	19	2
23000731	27	M12	48	160	134	33	21	2.67
23000083	32	M16	58	160	134	38	24	3.13
23000084	40	M20	70	160	134	41	27	4.84

Ausführung

Zur Aufnahme von Fräsern mit Längs- oder Quernut

Rundlaufgenauigkeit

≤ 0,006 mm gemessen vom Kegel zu D₁

Wuchtgüte

G2,5 bei 25.000 min⁻¹ oder U_{max} < 1 gmm

Datenträger

Bohrung für Datenträger nach DIN 69873

Werkzeughalterwechsel

Für automatischen Werkzeughalterwechsel

Lieferumfang

Inklusive Fräseranzugsschraube, Mitnehmerring und Passfeder

Individuell

Weitere Größen und kundenspezifische Ausführungen sind auf Anfrage erhältlich

Version

For mounting cutters with longitudinal or crosswise slot

Run-out accuracy

≤ 0.006 mm measured from taper to D₁

Balancing grade

G2.5 at 25,000 RPM or U_{max} < 1 gmm

Data carrier

Bore holes for data carriers according to DIN 69873

Toolholder changes

For automatic toolholder changes

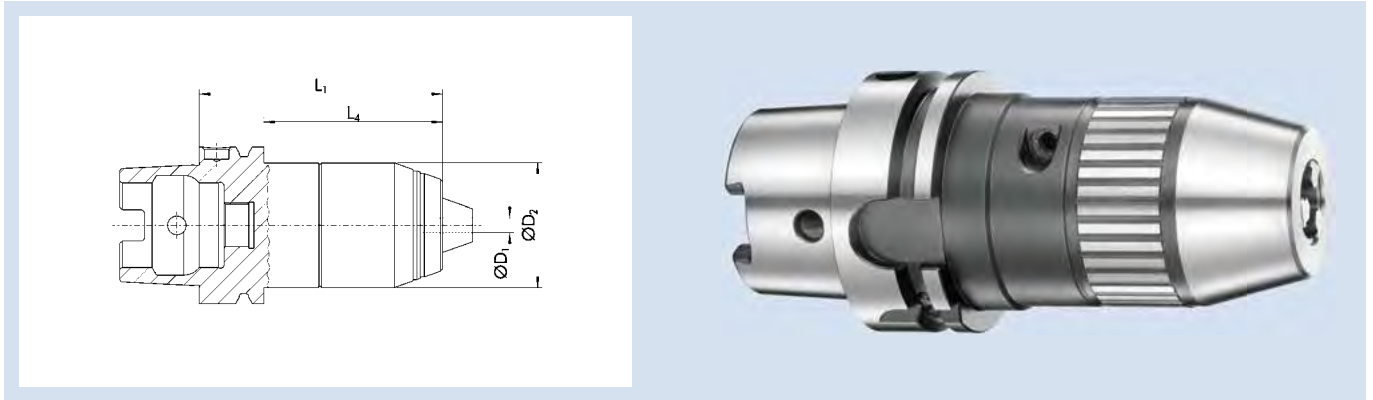
Scope of delivery

Includes tightening bolt, drive ring, and feather key

Individual

Additional sizes and customized designs are available upon request

CNC SDC HSK-A 63



Technische Daten | Technical data

ID	Spannbereich D_1 Clamping range D_1 [mm]	D_2 [mm]	L_1 [mm]	L_4 [mm]	Gewicht Weight [kg]
0204469	1.0 – 16.0	56	98	72	1.46

Ausführung

Zum Spannen von Werkzeugen mit Zylinderschaft

Wuchtgüte

G6,3 bei 18.000 min⁻¹ oder $U_{max} < 1$ gmm

Datenträger

Bohrung für Datenträger nach DIN 69873

Werkzeughalterwechsel

Für automatischen Werkzeughalterwechsel

Kühlmittelzufuhr

Geeignet für Werkzeuge mit innerer Kühlmittelzufuhr

Lieferumfang

Inklusive Spannschlüssel

Individuell

Weitere Größen und kundenspezifische Ausführungen sind auf Anfrage erhältlich

Version

For clamping tools with cylindrical shanks

Balancing grade

G6.3 at 18,000 RPM or $U_{max} < 1$ gmm

Data carrier

Bore holes for data carriers according to DIN 69873

Toolholder changes

For automatic toolholder changes

Coolant supply

Suitable for tools with inner coolant supply

Scope of delivery

Includes spanner wrench

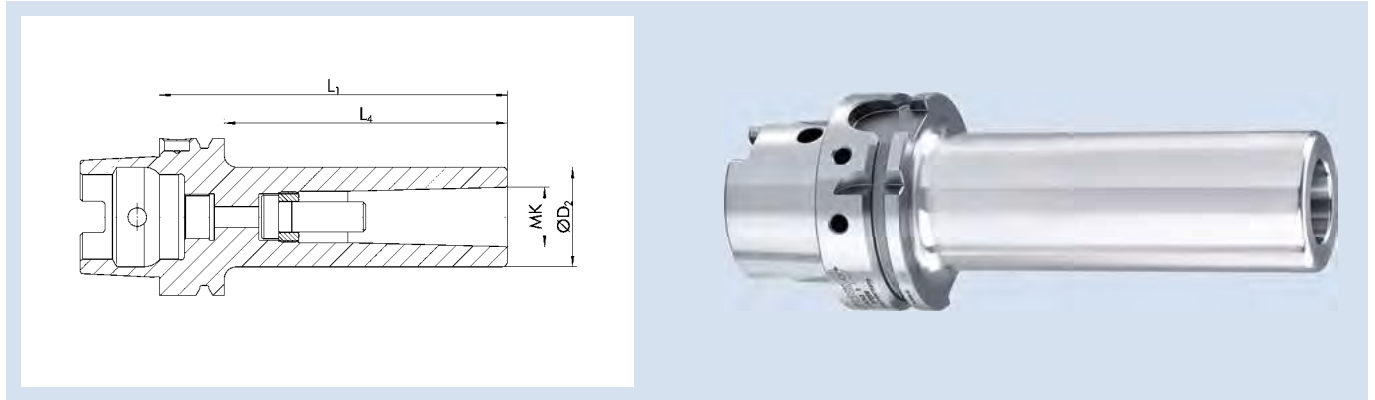
Individual

Additional sizes and customized designs are available upon request

HSK-A 63 | DIN ISO 12164-1

Morsekegelaufnahme mit Anzugsgewinde | Morse Taper Mountings with Locking Thread

MTTH HSK-A 63



Technische Daten | Technical data

ID	MK	G	D ₂ [mm]	L ₁ [mm]	L ₄ [mm]	Gewicht Weight [kg]
23004340	MK 1	M6	25	100	74	0.92
23004341	MK 2	M10	32	120	94	1.16
23004342	MK 3	M12	40	140	114	1.54
23004343	MK 4	M16	48	160	134	2.06

Ausführung

Zur Aufnahme von Morsekegelwerkzeugen mit Anzugsgewinde nach DIN 228A.

Rundlaufgenauigkeit

≤ 0,008 mm gemessen vom Kegel zum Innenkegel

Wuchtgüte

G6,3 bei 8.000 min⁻¹ oder U_{max} < 1 gmm

Datenträger

Bohrung für Datenträger nach DIN 69873

Werkzeughalterwechsel

Für automatischen Werkzeughalterwechsel

Individuell

Weitere Größen und kundenspezifische Ausführungen sind auf Anfrage erhältlich

Version

For mounting morse taper tools with locking thread in accordance with DIN 228A.

Run-out accuracy

≤ 0.008 mm measured from taper to internal taper

Balancing grade

G6.3 at 8,000 RPM or U_{max} < 1 gmm

Data carrier

Bore holes for data carriers according to DIN 69873

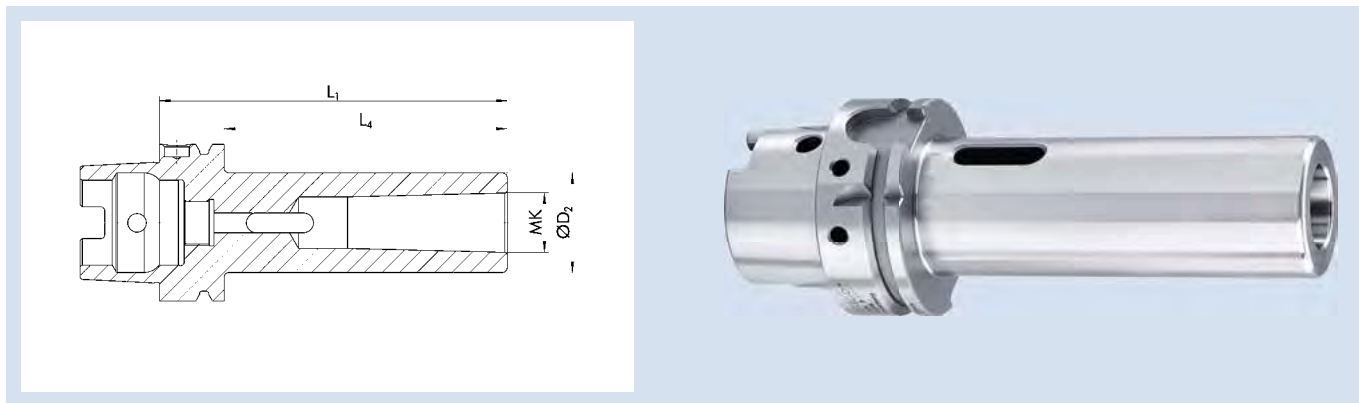
Toolholder changes

For automatic toolholder changes

Individual

Additional sizes and customized designs are available upon request

MTTA HSK-A 63



Technische Daten | Technical data

ID	MK	D ₂ [mm]	L ₁ [mm]	L ₄ [mm]	Gewicht Weight [kg]
23000518	MK 1	25	100	74	0.91
23000519	MK 2	32	120	94	1.14
23000520	MK 3	40	140	114	1.48
23000521	MK 4	48	160	134	1.92

Ausführung

Zur Aufnahme von Morsekegelwerkzeugen mit Austreibblappen nach DIN 228B.

Rundlaufgenauigkeit

≤ 0,008 mm gemessen vom Kegel zum Innenkegel

Wuchtgüte

G6,3 bei 8.000 min⁻¹ oder U_{max} < 1 gmm

Datenträger

Bohrung für Datenträger nach DIN 69873

Werkzeughalterwechsel

Für automatischen Werkzeughalterwechsel

Individuell

Weitere Größen und kundenspezifische Ausführungen sind auf Anfrage erhältlich

Version

For mounting morse taper tools with tangs in accordance with DIN 228B.

Run-out accuracy

≤ 0.008 mm measured from taper to internal taper

Balancing grade

G6.3 at 8,000 RPM or U_{max} < 1 gmm

Data carrier

Bore holes for data carriers according to DIN 69873

Toolholder changes

For automatic toolholder changes

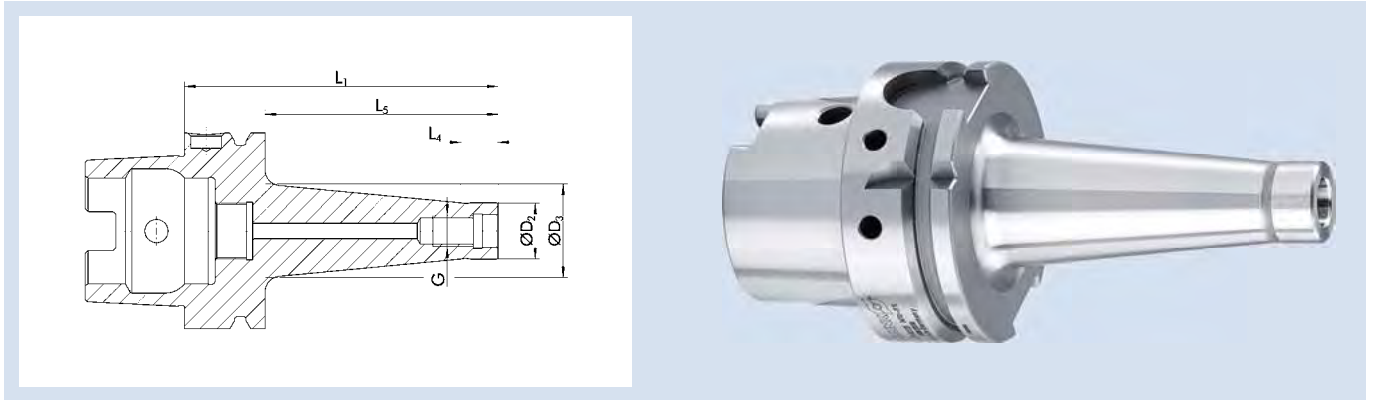
Individual

Additional sizes and customized designs are available upon request

HSK-A 63 | DIN ISO 12164-1

Einschraubfräseraufnahme konisch | *Tapered Screw-in Milling Cutter Mounting*

AMC CON HSK-A 63 L₅=25 L₁=51



Technische Daten | *Technical data*

ID	G	D ₂	D ₃	L ₁	L ₄	L ₅	Gewicht Weight [kg]
		[mm]	[mm]	[mm]	[mm]	[mm]	
23005017	M8	13.8	15	51	12	25	0.685
23005021	M10	18	23	51	12	25	0.71
23005027	M12	21	24	51	12	25	0.7
23005034	M16	29	29	51	12	25	0.8

Ausführung

Zum Spannen von Einschraubfräsern

Rundlaufgenauigkeit

≤ 0,005 mm gemessen vom Kegel zu D₁

Wuchtgüte

G2,5 bei 25.000 min⁻¹ oder U_{max} < 1 gmm

Datenträger

Bohrung für Datenträger nach DIN 69873

Werkzeughalterwechsel

Für automatischen Werkzeughalterwechsel

Individuell

Weitere Größen und kundenspezifische Ausführungen sind auf Anfrage erhältlich

Version

For clamping screw-in milling cutters

Run-out accuracy

≤ 0.005 mm measured from taper to D₁

Balancing grade

G2.5 at 25,000 RPM or U_{max} < 1 gmm

Data carrier

Bore holes for data carriers according to DIN 69873

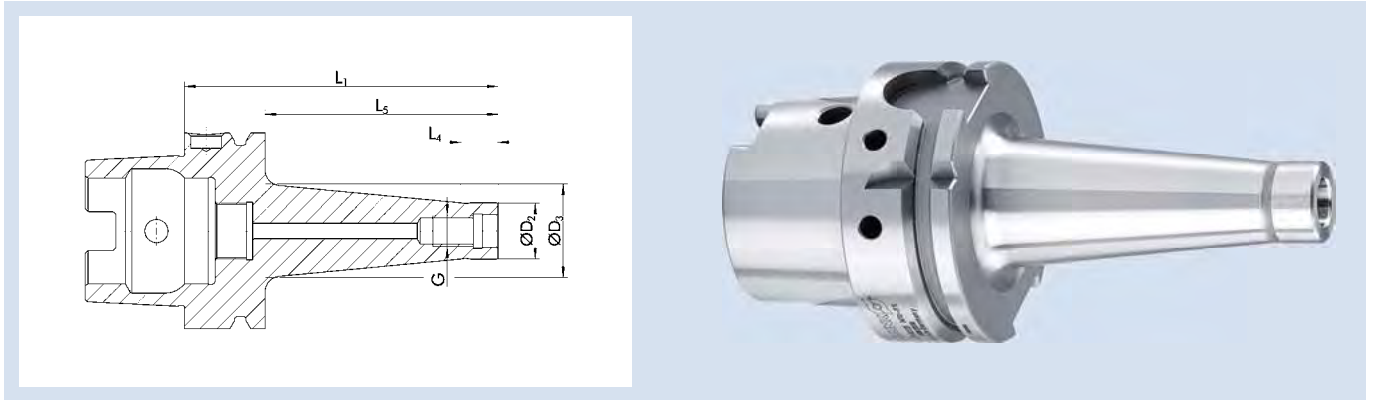
Toolholder changes

For automatic toolholder changes

Individual

Additional sizes and customized designs are available upon request

AMC CON HSK-A 63 L₅=50 L₁=76



Technische Daten | Technical data

ID	G	D ₂	D ₃	L ₁	L ₄	L ₅	Gewicht Weight [kg]
		[mm]	[mm]	[mm]	[mm]	[mm]	
23005018	M8	13.8	23	76	12	50	0.7
23005022	M10	18	25	76	12	50	0.7
23005028	M12	21	30	76	12	50	0.82
23005035	M16	29	34	76	12	50	0.9

Ausführung

Zum Spannen von Einschraubfräsern

Rundlaufgenauigkeit

≤ 0,005 mm gemessen vom Kegel zu D₁

Wuchtgüte

G2,5 bei 25.000 min⁻¹ oder U_{max} < 1 gmm

Datenträger

Bohrung für Datenträger nach DIN 69873

Werkzeughalterwechsel

Für automatischen Werkzeughalterwechsel

Individuell

Weitere Größen und kundenspezifische Ausführungen sind auf Anfrage erhältlich

Version

For clamping screw-in milling cutters

Run-out accuracy

≤ 0.005 mm measured from taper to D₁

Balancing grade

G2.5 at 25,000 RPM or U_{max} < 1 gmm

Data carrier

Bore holes for data carriers according to DIN 69873

Toolholder changes

For automatic toolholder changes

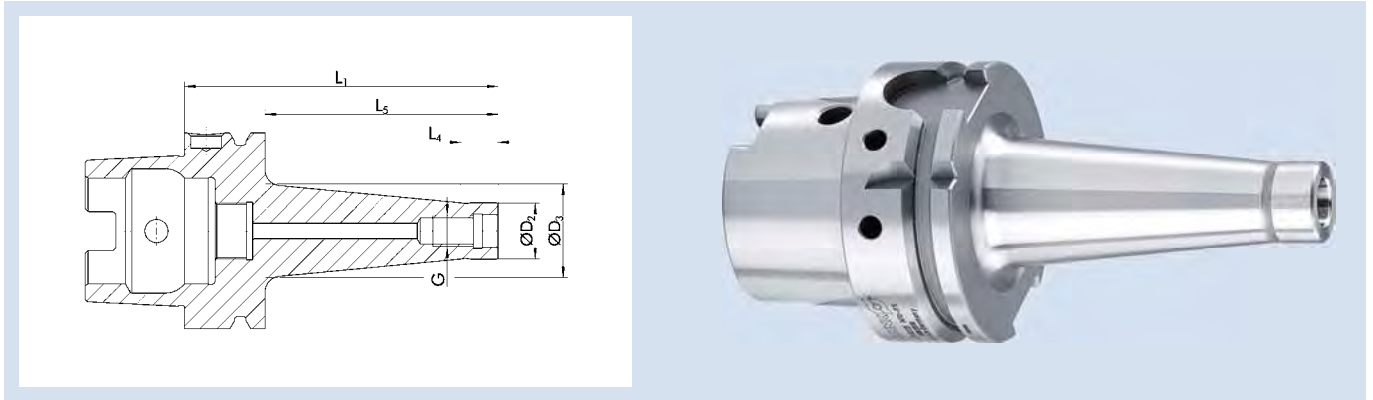
Individual

Additional sizes and customized designs are available upon request

HSK-A 63 | DIN ISO 12164-1

Einschraubfräseraufnahme konisch | *Tapered Screw-in Milling Cutter Mounting*

AMC CON HSK-A 63 L₅=75 L₁=101



Technische Daten | *Technical data*

ID	G	D ₂	D ₃	L ₁	L ₄	L ₅	Gewicht Weight [kg]
		[mm]	[mm]	[mm]	[mm]	[mm]	
23005019	M8	13.8	25	101	12	75	0.8
23005023	M10	18	30	101	12	75	0.89
23005029	M12	21	35	101	12	75	1.02
23005036	M16	29	35	101	12	75	1.08

Ausführung

Zum Spannen von Einschraubfräsern

Rundlaufgenauigkeit

≤ 0,005 mm gemessen vom Kegel zu D₁

Wuchtgüte

G2,5 bei 25.000 min⁻¹ oder U_{max} < 1 gmm

Datenträger

Bohrung für Datenträger nach DIN 69873

Werkzeughalterwechsel

Für automatischen Werkzeughalterwechsel

Individuell

Weitere Größen und kundenspezifische Ausführungen sind auf Anfrage erhältlich

Version

For clamping screw-in milling cutters

Run-out accuracy

≤ 0.005 mm measured from taper to D₁

Balancing grade

G2.5 at 25,000 RPM or U_{max} < 1 gmm

Data carrier

Bore holes for data carriers according to DIN 69873

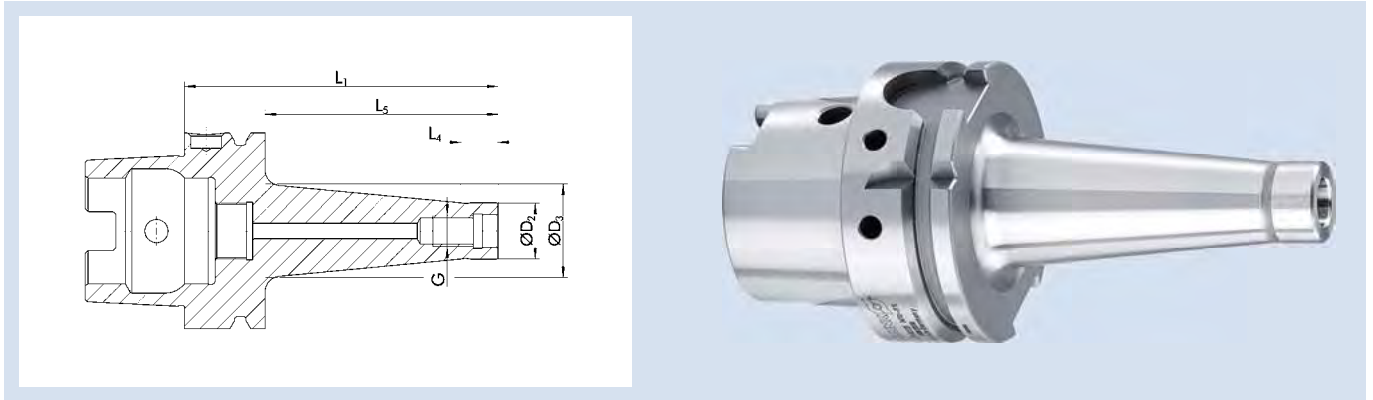
Toolholder changes

For automatic toolholder changes

Individual

Additional sizes and customized designs are available upon request

AMC CON HSK-A 63 L₅=100 L₁=126



Technische Daten | Technical data

ID	G	D ₂	D ₃	L ₁	L ₄	L ₅	Gewicht Weight [kg]
		[mm]	[mm]	[mm]	[mm]	[mm]	
23005020	M8	13.8	30	126	12	100	0.93
23005024	M10	18	35	126	12	100	0.89
23005030	M12	21	38	126	12	100	1.1
23005037	M16	29	40	126	12	100	1.315

Ausführung

Zum Spannen von Einschraubfräsern

Rundlaufgenauigkeit

≤ 0,005 mm gemessen vom Kegel zu D₁

Wuchtgüte

G2,5 bei 25.000 min⁻¹ oder U_{max} < 1 gmm

Datenträger

Bohrung für Datenträger nach DIN 69873

Werkzeughalterwechsel

Für automatischen Werkzeughalterwechsel

Individuell

Weitere Größen und kundenspezifische Ausführungen sind auf Anfrage erhältlich

Version

For clamping screw-in milling cutters

Run-out accuracy

≤ 0.005 mm measured from taper to D₁

Balancing grade

G2.5 at 25,000 RPM or U_{max} < 1 gmm

Data carrier

Bore holes for data carriers according to DIN 69873

Toolholder changes

For automatic toolholder changes

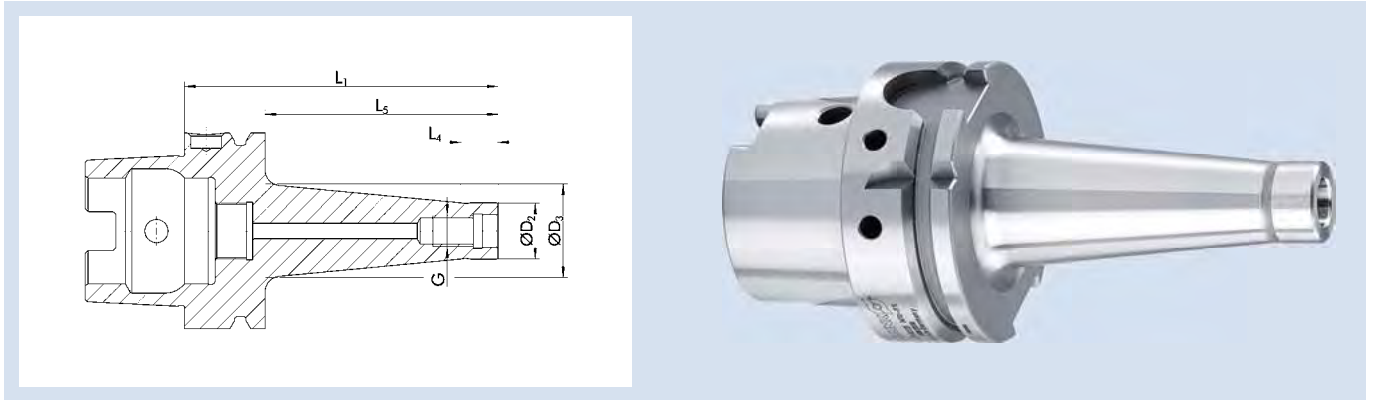
Individual

Additional sizes and customized designs are available upon request

HSK-A 63 | DIN ISO 12164-1

Einschraubfräseraufnahme konisch | *Tapered Screw-in Milling Cutter Mounting*

AMC CON HSK-A 63 L₅=150 L₁=176



Technische Daten | *Technical data*

ID	G	D ₂	D ₃	L ₁	L ₄	L ₅	Gewicht <i>Weight</i> [kg]
		[mm]	[mm]	[mm]	[mm]	[mm]	
23005026	M10	18	45	176	12	150	1.05
23005032	M12	21	45	176	12	150	1.35
23004337	M16	29	48	176	12	150	1.94

Ausführung

Zum Spannen von Einschraubfräsern

Rundlaufgenauigkeit

≤ 0,005 mm gemessen vom Kegel zu D₁

Wuchtgüte

G2,5 bei 25.000 min⁻¹ oder U_{max} < 1 gmm

Datenträger

Bohrung für Datenträger nach DIN 69873

Werkzeughalterwechsel

Für automatischen Werkzeughalterwechsel

Individuell

Weitere Größen und kundenspezifische Ausführungen sind auf Anfrage erhältlich

Version

For clamping screw-in milling cutters

Run-out accuracy

≤ 0.005 mm measured from taper to D₁

Balancing grade

G2.5 at 25,000 RPM or U_{max} < 1 gmm

Data carrier

Bore holes for data carriers according to DIN 69873

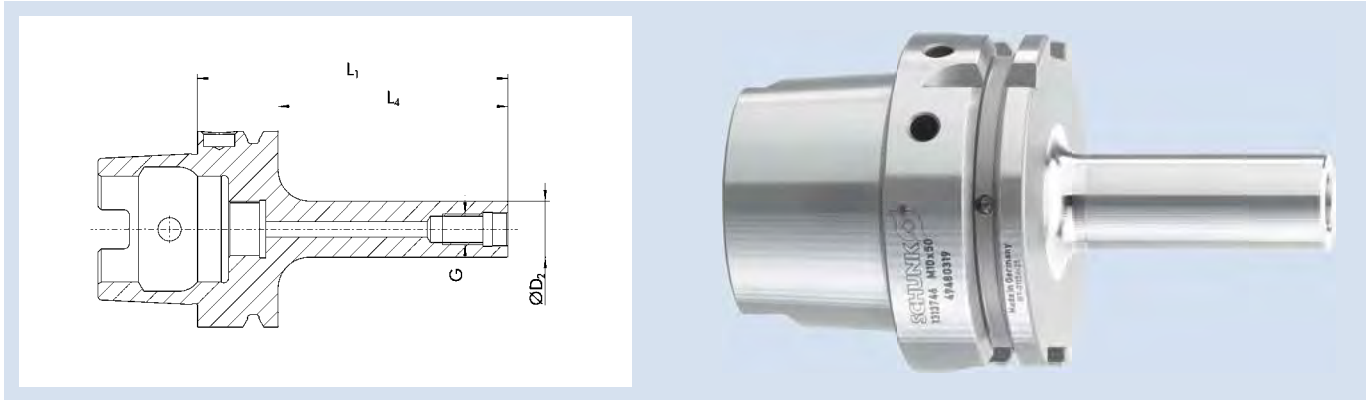
Toolholder changes

For automatic toolholder changes

Individual

Additional sizes and customized designs are available upon request

AMC CYL HSK-A 63 L₄=25 L₁=51



Technische Daten | *Technical data*

ID	G	D ₂ [mm]	L ₁ [mm]	L ₄ [mm]	Gewicht Weight [kg]
1313725	M6	10	51	25	0.675
1313730	M8	13	51	25	0.685
1313744	M10	18	51	25	0.7
1313756	M12	21	51	25	0.71
1313767	M16	29	51	25	0.75

Ausführung

Zum Spannen von Einschraubfräsern

Rundlaufgenauigkeit

≤ 0,005 mm gemessen vom Kegel zu D₁

Wuchtgüte

G2,5 bei 25.000 min⁻¹ oder U_{max} < 1 gmm

Datenträger

Bohrung für Datenträger nach DIN 69873

Werkzeughalterwechsel

Für automatischen Werkzeughalterwechsel

Individuell

Weitere Größen und kundenspezifische Ausführungen sind auf Anfrage erhältlich

Version

For clamping screw-in milling cutters

Run-out accuracy

≤ 0.005 mm measured from taper to D₁

Balancing grade

G2.5 at 25,000 RPM or U_{max} < 1 gmm

Data carrier

Bore holes for data carriers according to DIN 69873

Toolholder changes

For automatic toolholder changes

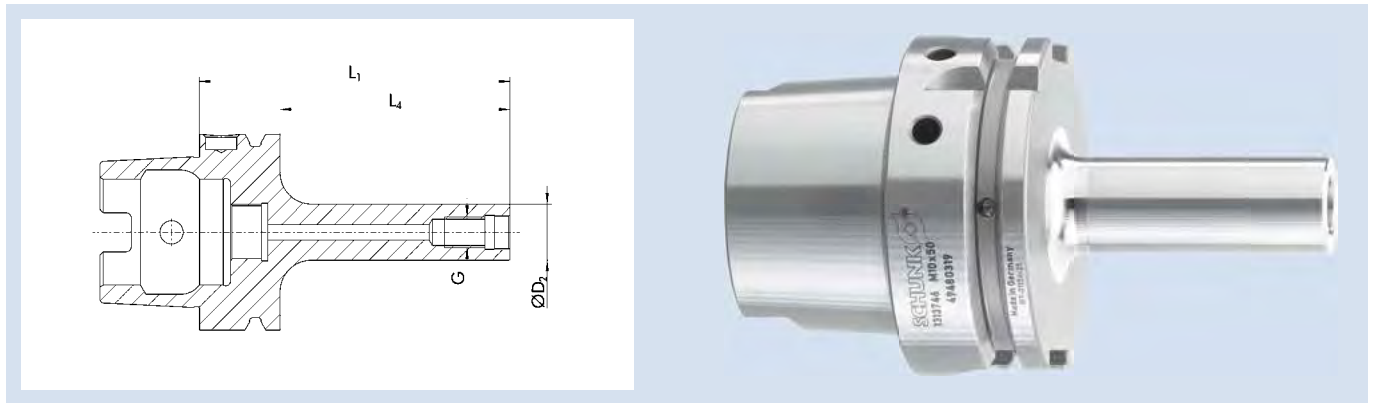
Individual

Additional sizes and customized designs are available upon request

HSK-A 63 | DIN ISO 12164-1

Einschraubfräseraufnahme zylindrisch | *Cylindrical Screw-in Milling Cutter Mounting*

AMC CYL HSK-A 63 L₄=50 L₁=76



Technische Daten | *Technical data*

ID	G	D ₂	L ₁	L ₄	Gewicht Weight
		[mm]	[mm]	[mm]	[kg]
1313731	M8	13	76	50	0.71
1313746	M10	18	76	50	0.74
1313761	M12	21	76	50	0.77
1313768	M16	29	76	50	0.875

Ausführung

Zum Spannen von Einschraubfräsern

Rundlaufgenauigkeit

≤ 0,005 mm gemessen vom Kegel zu D₁

Wuchtgüte

G2,5 bei 25.000 min⁻¹ oder U_{max} < 1 gmm

Datenträger

Bohrung für Datenträger nach DIN 69873

Werkzeughalterwechsel

Für automatischen Werkzeughalterwechsel

Individuell

Weitere Größen und kundenspezifische Ausführungen sind auf Anfrage erhältlich

Version

For clamping screw-in milling cutters

Run-out accuracy

≤ 0.005 mm measured from taper to D₁

Balancing grade

G2.5 at 25,000 RPM or U_{max} < 1 gmm

Data carrier

Bore holes for data carriers according to DIN 69873

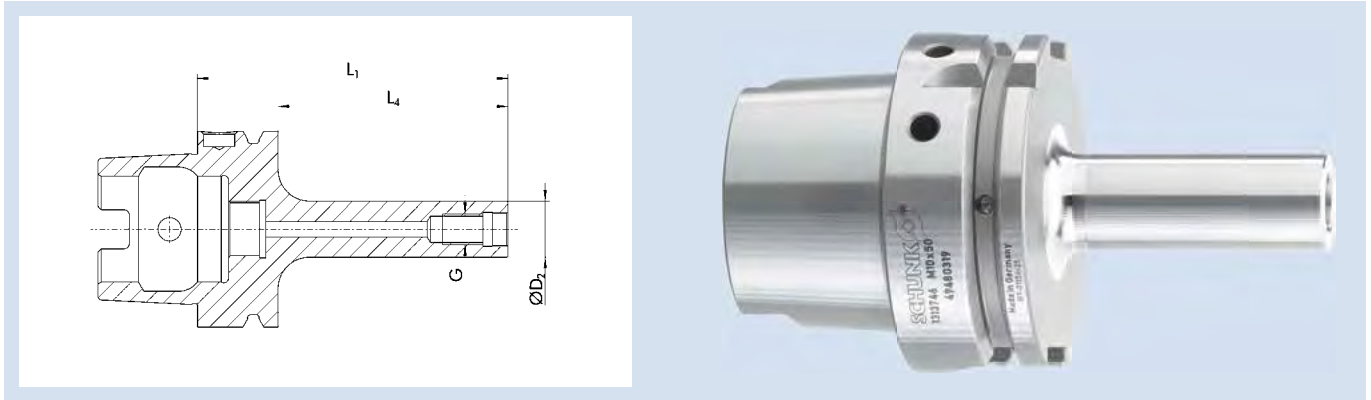
Toolholder changes

For automatic toolholder changes

Individual

Additional sizes and customized designs are available upon request

AMC CYL HSK-A 63 L₄=75 L₁=101



Technische Daten | *Technical data*

ID	G	D ₂	L ₁	L ₄	Gewicht Weight
		[mm]	[mm]	[mm]	[kg]
1313738	M8	13	101	75	0.74
1424693	M10	18	101	75	0.8
1313763	M12	21	101	75	0.85
1313769	M16	29	101	75	1.005

Ausführung

Zum Spannen von Einschraubfräsern

Rundlaufgenauigkeit

≤ 0,005 mm gemessen vom Kegel zu D₁

Wuchtgüte

G2,5 bei 25.000 min⁻¹ oder U_{max} < 1 gmm

Datenträger

Bohrung für Datenträger nach DIN 69873

Werkzeughalterwechsel

Für automatischen Werkzeughalterwechsel

Individuell

Weitere Größen und kundenspezifische Ausführungen sind auf Anfrage erhältlich

Version

For clamping screw-in milling cutters

Run-out accuracy

≤ 0.005 mm measured from taper to D₁

Balancing grade

G2.5 at 25,000 RPM or U_{max} < 1 gmm

Data carrier

Bore holes for data carriers according to DIN 69873

Toolholder changes

For automatic toolholder changes

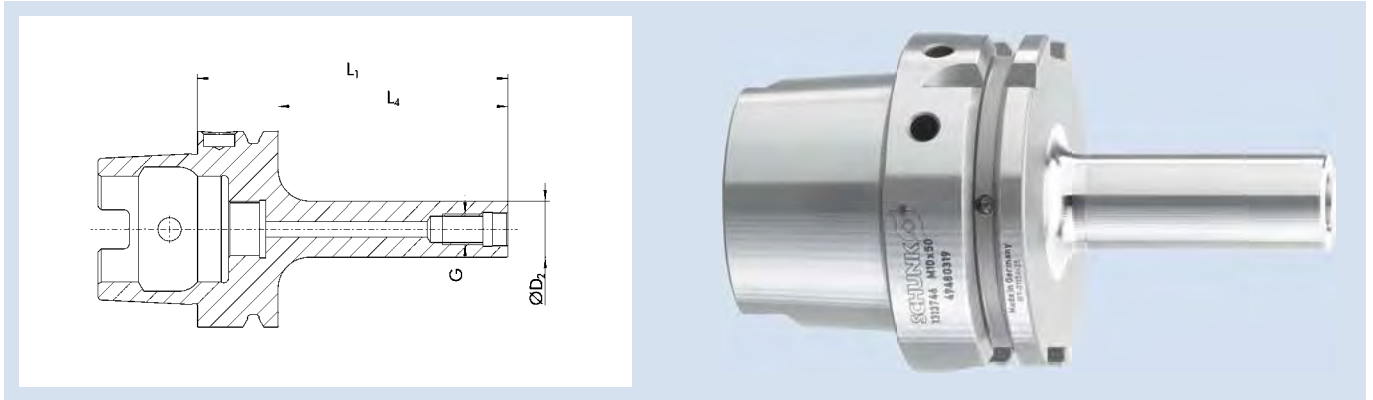
Individual

Additional sizes and customized designs are available upon request

HSK-A 63 | DIN ISO 12164-1

Einschraubfräseraufnahme zylindrisch | *Cylindrical Screw-in Milling Cutter Mounting*

AMC CYL HSK-A 63 L₄=100 L₁=126



Technische Daten | *Technical data*

ID	G	D ₂	L ₁	L ₄	Gewicht Weight
		[mm]	[mm]	[mm]	[kg]
1313741	M8	13	126	100	0.77
1313747	M10	18	126	100	0.87
1313764	M12	21	126	100	0.925
1313771	M16	29	126	100	1.125

Ausführung

Zum Spannen von Einschraubfräsern

Rundlaufgenauigkeit

≤ 0,005 mm gemessen vom Kegel zu D₁

Wuchtgüte

G2,5 bei 25.000 min⁻¹ oder U_{max} < 1 gmm

Datenträger

Bohrung für Datenträger nach DIN 69873

Werkzeughalterwechsel

Für automatischen Werkzeughalterwechsel

Individuell

Weitere Größen und kundenspezifische Ausführungen sind auf Anfrage erhältlich

Version

For clamping screw-in milling cutters

Run-out accuracy

≤ 0.005 mm measured from taper to D₁

Balancing grade

G2.5 at 25,000 RPM or U_{max} < 1 gmm

Data carrier

Bore holes for data carriers according to DIN 69873

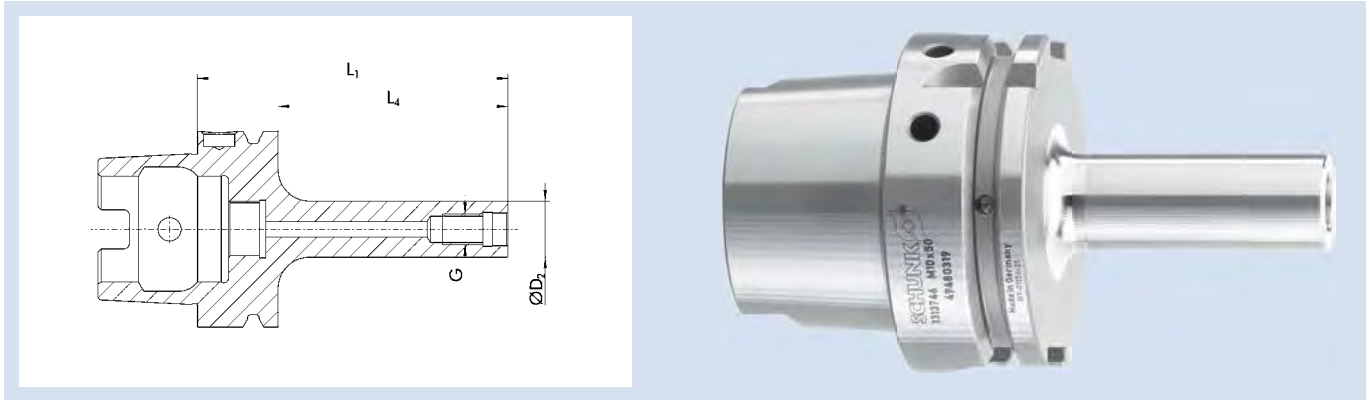
Toolholder changes

For automatic toolholder changes

Individual

Additional sizes and customized designs are available upon request

AMC CYL HSK-A 63 L₄=125 L₁=152



Technische Daten | *Technical data*

ID	G	D ₂	L ₁	L ₄	Gewicht Weight
		[mm]	[mm]	[mm]	[kg]
1424697	M10	18	151	125	0.95
1424699	M12	21	151	125	0.99

Ausführung

Zum Spannen von Einschraubfräsern

Rundlaufgenauigkeit

≤ 0,005 mm gemessen vom Kegel zu D₁

Wuchtgüte

G2,5 bei 25.000 min⁻¹ oder U_{max} < 1 gmm

Datenträger

Bohrung für Datenträger nach DIN 69873

Werkzeughalterwechsel

Für automatischen Werkzeughalterwechsel

Individuell

Weitere Größen und kundenspezifische Ausführungen sind auf Anfrage erhältlich

Version

For clamping screw-in milling cutters

Run-out accuracy

≤ 0.005 mm measured from taper to D₁

Balancing grade

G2.5 at 25,000 RPM or U_{max} < 1 gmm

Data carrier

Bore holes for data carriers according to DIN 69873

Toolholder changes

For automatic toolholder changes

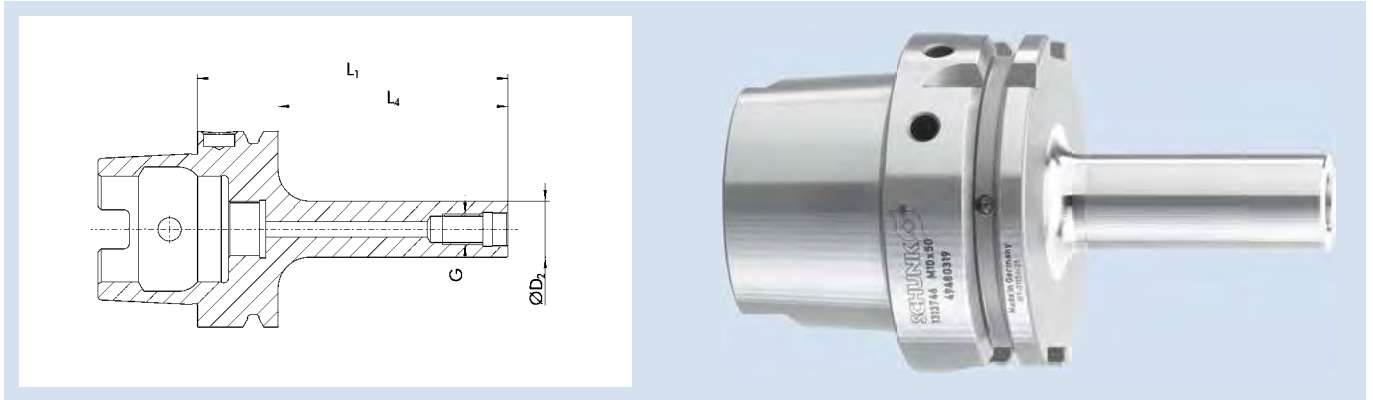
Individual

Additional sizes and customized designs are available upon request

HSK-A 63 | DIN ISO 12164-1

Einschraubfräseraufnahme zylindrisch | *Cylindrical Screw-in Milling Cutter Mounting*

AMC CYL HSK-A 63 L₄=150 L₁=176



Technische Daten | *Technical data*

ID	G	D ₂	L ₁	L ₄	Gewicht Weight
		[mm]	[mm]	[mm]	[kg]
1313753	M10	18	176	150	0.955
1313765	M12	21	176	150	1.375
1313772	M16	29	176	150	1.375

Ausführung

Zum Spannen von Einschraubfräsern

Rundlaufgenauigkeit

≤ 0,005 mm gemessen vom Kegel zu D₁

Wuchtgüte

G2,5 bei 25.000 min⁻¹ oder U_{max} < 1 gmm

Datenträger

Bohrung für Datenträger nach DIN 69873

Werkzeughalterwechsel

Für automatischen Werkzeughalterwechsel

Individuell

Weitere Größen und kundenspezifische Ausführungen sind auf Anfrage erhältlich

Version

For clamping screw-in milling cutters

Run-out accuracy

≤ 0.005 mm measured from taper to D₁

Balancing grade

G2.5 at 25,000 RPM or U_{max} < 1 gmm

Data carrier

Bore holes for data carriers according to DIN 69873

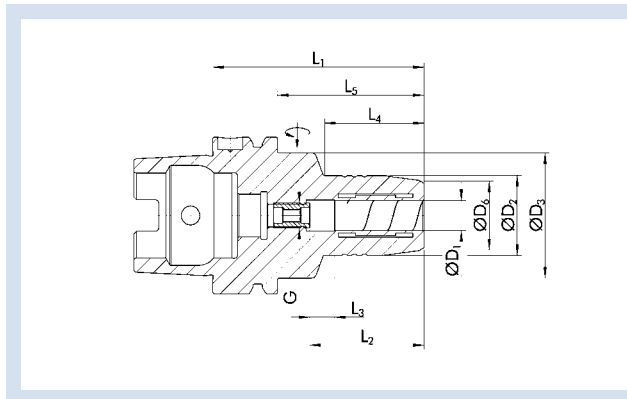
Toolholder changes

For automatic toolholder changes

Individual

Additional sizes and customized designs are available upon request

TENDO P HSK-A 80



Technische Daten | Technical data

ID	D ₁ [mm]	D ₂ [mm]	D ₃ [mm]	D ₆ [mm]	L ₁ [mm]	L ₂ [mm]	L ₃ [mm]	L ₄ [mm]	L ₅ [mm]	G	M _{min} [Nm]	Gewicht Weight [kg]	
0204491	6	26	50	22	70	37	10	24	44	M5	16	1.5	9205650
0204492	8	28	50	24	70	37	10	24	44	M6	23	1.5	9205650
0204493	10	30	50	26	80	41	10	35	54	M8x1	45	1.5	9205650
0204494	12	32	50	28	85	46	10	40	59	M10x1	90	1.6	9205650
0204499	14	34	50	30	85	46	10	40	59	M10x1	110	1.6	9205650
0204495	16	38	50	34	95	49	10	51	69	M12x1	185	1.7	9205650
0204490	18	40	50	36	95	49	10	51	69	M12x1	240	1.8	9205650
0204496	20	42	50	38	95	51	10	52	69	M16x1	330	1.8	9205650
0204497	25	57	63	53	110	57	10	65	84	M16x1	400	2.6	9205660
0204498	32	64	75	60	125	61	10	63	99	M16x1	650	3.3	9205660

Rundlaufgenauigkeit

< 0,003 mm bei 2,5 x D

Wuchtgüte

G2,5 bei 25.000 min⁻¹ oder U_{max} < 1 gmm

Werkzeugschaftqualität

h6

Zwischenbüchsen

Weitere Schaftdurchmesser sind über Zwischenbüchsen spannbar

Datenträger

Bohrung für Datenträger nach DIN 69873

MMS (Minimalmengenschmierung)

MMS-taugliche Ausführung auf Anfrage lieferbar

Werkzeughalterwechsel

Für automatischen Werkzeughalterwechsel

Längenverstellungsschraube

Mit Einstellschraube zur axialen Längenverstellung

Lieferumfang

Ohne Betätigungsschlüssel

Individuell

Weitere Größen und kundenspezifische Ausführungen sind auf Anfrage erhältlich

Version von TENDO Platinum mit Cool Flow auf Anfrage erhältlich

Run-out accuracy

< 0.003 mm at 2.5 x D

Balancing grade

G2.5 at 25,000 RPM or U_{max} < 1 gmm

Tool shank quality

h6

Intermediate sleeves

Additional shank diameters can be clamped using intermediate sleeves

Data carrier

Bore holes for data carriers according to DIN 69873

MQL (Minimal Quantity Lubrication)

Design suitable for MQL operations available on request

Toolholder changes

For automatic toolholder changes

Length adjustment screw

With set-screw for axial length adjustment

Scope of delivery

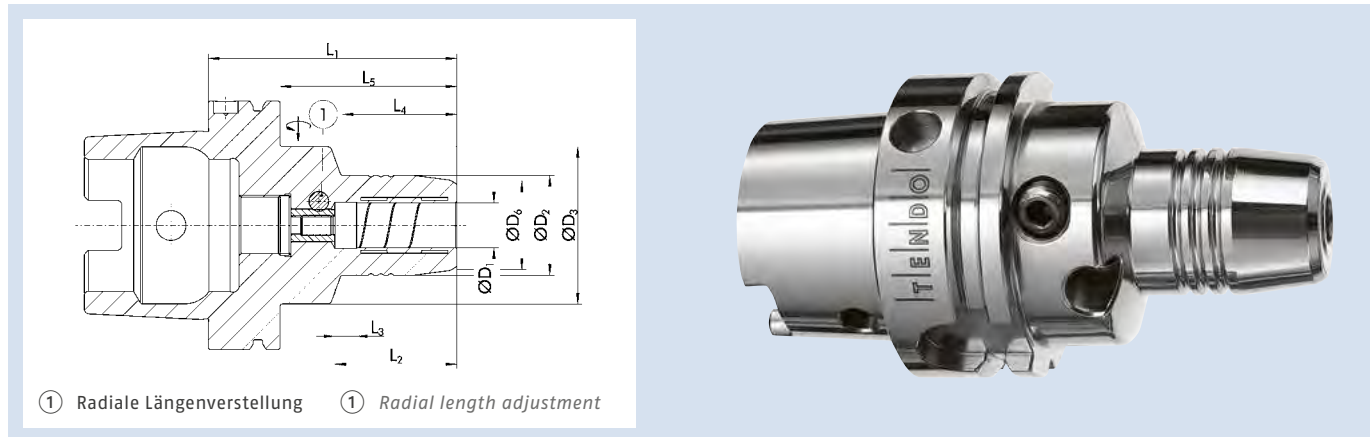
Does not include actuation key

Individual

Additional sizes and customized designs are available upon request


Version of TENDO Platinum with Cool Flow available on request

TENDO RLA HSK-A 80



① Radiale Längenverstellung ① Radial length adjustment

Technische Daten | Technical data

ID	D ₁ [mm]	D ₂ [mm]	D ₃ [mm]	D ₆ [mm]	L ₁ [mm]	L ₂ [mm]	L ₃ [mm]	L ₄ [mm]	L ₅ [mm]	M _{min} [Nm]	Gewicht Weight [kg]	
0205981	6	26	50	22	85	37	10	35.5	59	16	1.6	9205650
0205982	8	28	50	24	85	37	10	36	59	23	1.6	9205650
0205983	10	30	50	26	90	41	10	38	64	45	1.7	9205650
0205984	12	32	50	28	95	46	10	40	69	90	1.8	9205650
0205989	14	34	50	30	95	46	10	41	69	110	1.8	9205650
0205985	16	38	50	34	100	49	10	46	74	185	1.8	9205650
0205980	18	40	50	36	100	49	10	46	74	240	1.9	9205650
0205986	20	42	50	38	105	51	10	51	79	330	1.9	9205650
0205987	25	57	63	53	115	57	10	58.5	89	400	2.7	9205660
0205988	32	64	75	60	125	61	10	58.5	99	650	3.3	9205660

Rundlaufgenauigkeit

< 0,003 mm bei 2,5 x D

Wuchtgüte

G2,5 bei 25.000 min⁻¹ oder U_{max} < 1 gmm

Werkzeugschaftqualität

h6

Zwischenbüchsen

Weitere Schaftdurchmesser sind über Zwischenbüchsen spannbar

Datenträger

Bohrung für Datenträger nach DIN 69873

MMS (Minimalmengenschmierung)

MMS-taugliche Ausführung auf Anfrage lieferbar

Werkzeughalterwechsel

Für automatischen Werkzeughalterwechsel

Längenverstellerschraube

Mit Einstellschraube zur radialen Längenverstellung für eine µ-genaue Werkzeuvoreinstellung

Lieferumfang

Inklusive Innensechskantschlüssel für TENDO RLA, ohne Betätigungsschlüssel

Individuell

Weitere Größen und kundenspezifische Ausführungen sind auf Anfrage erhältlich

Run-out accuracy

< 0.003 mm at 2.5 x D

Balancing grade

G2.5 at 25,000 RPM or U_{max} < 1 gmm

Tool shank quality

h6

Intermediate sleeves

Additional shank diameters can be clamped using intermediate sleeves

Data carrier

Bore holes for data carriers according to DIN 69873

MQL (Minimal Quantity Lubrication)

Design suitable for MQL operations available on request

Toolholder changes

For automatic toolholder changes

Length adjustment screw

With set-screw for radial length adjustment for micron-accurate tool-presetting

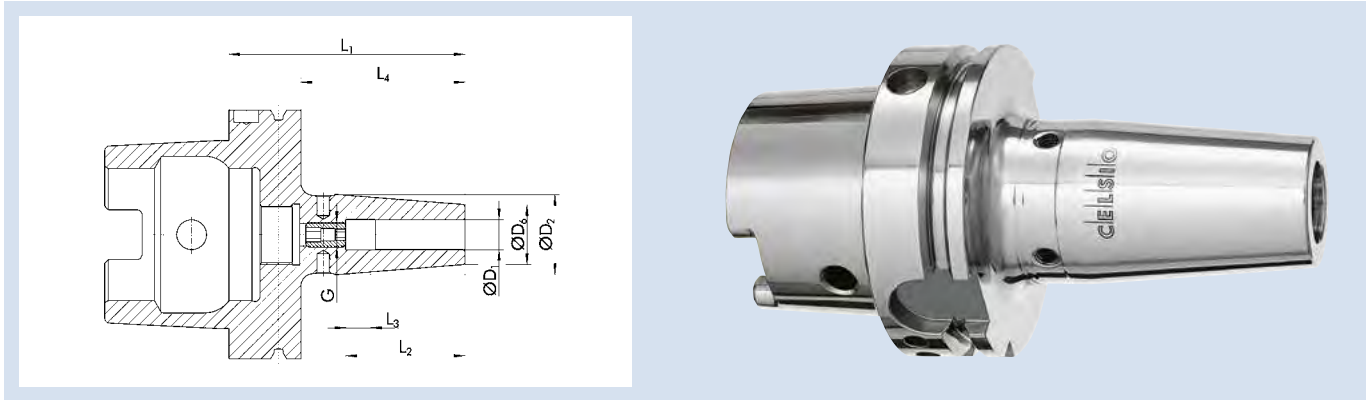
Scope of delivery

Including hexagon socket wrench for TENDO RLA, without actuation key

Individual

Additional sizes and customized designs are available upon request

CELSIO HSK-A 80



Technische Daten | Technical data

ID	D ₁ [mm]	D ₂ [mm]	D ₆ [mm]	L ₁ [mm]	L ₂ [mm]	L ₃ [mm]	L ₄ [mm]	G	M _{min} [Nm]	Gewicht Weight [kg]
0208160	6	27	21	85	37	10	59	M5	20	1.2
0208161	8	27	21	85	37	10	59	M6	52	1.2
0208162	10	32	24	90	42	10	64	M8x1	70	1.3
0208163	12	32	24	95	48	10	69	M10x1	150	1.3
0208164	14	34	27	95	48	10	69	M10x1	180	1.4
0208165	16	34	27	100	51	10	74	M12x1	300	1.5
0208166	18	42	33	100	51	10	74	M12x1	370	1.5
0208167	20	42	33	105	53	10	79	M16x1	450	1.6
0208168	25	53	44	115	59	10	89	M16x1	680	1.7
0208169	32	53	44	120	63	10	94	M16x1	750	1.6

Rundlaufgenauigkeit

≤ 0,003 mm gemessen in der Spannbohrung

Wuchtgüte

G2,5 bei 25.000 min⁻¹ oder U_{max} < 1 gmm

Werkzeugschaftqualität

h6

Datenträger

Bohrung für Datenträger optional

MMS (Minimalmengenschmierung)

MMS-taugliche Ausführung auf Anfrage lieferbar

Werkzeughalterwechsel

Für automatischen Werkzeughalterwechsel

Längenverstellungsschraube

Mit Einstellschraube zur axialen Längenverstellung

Wuchtschraube

Mit Gewinde für Wuchtschrauben

Individuell

Auch in verstärkter Ausführung erhältlich

Weitere Größen und kundenspezifische Ausführungen sind auf Anfrage erhältlich

Run-out accuracy

≤ 0.003 mm measured in the clamping bore

Balancing grade

G2.5 at 25,000 RPM or U_{max} < 1 gmm

Tool shank quality

h6

Data carrier

Bore for data carrier as an option

MQL (Minimal Quantity Lubrication)

Design suitable for MQL operations available on request

Toolholder changes

For automatic toolholder changes

Length adjustment screw

With set-screw for axial length adjustment

Balancing screw

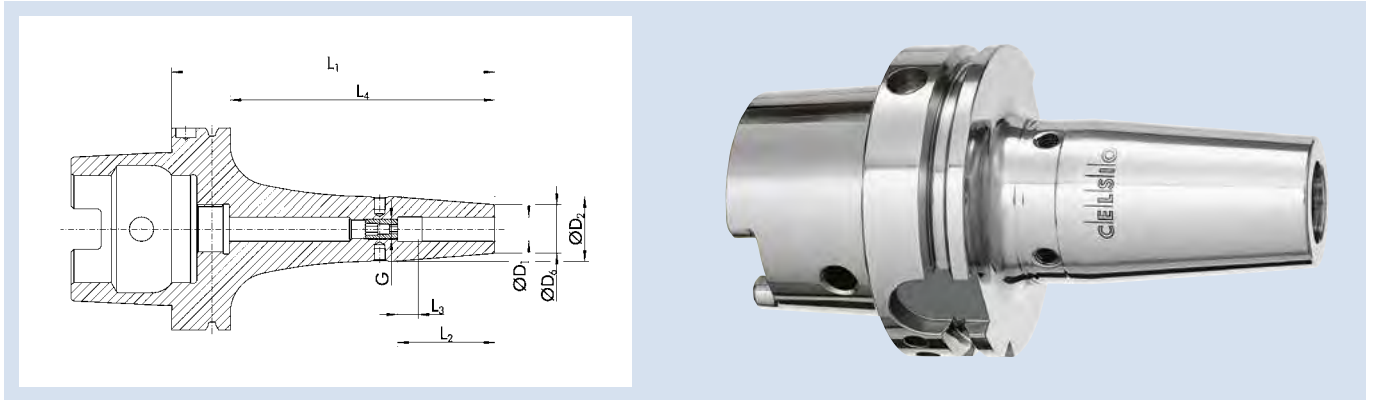
With thread for balancing screws

Individual

Reinforced version also available

Additional sizes and customized designs are available upon request

CELSIO HSK-A 80 L₁=160



Technische Daten | Technical data

ID	D ₁ [mm]	D ₂ [mm]	D ₆ [mm]	L ₁ [mm]	L ₂ [mm]	L ₃ [mm]	L ₄ [mm]	G	M _{min} [Nm]	Gewicht Weight [kg]
0208180	6	27	21	160	37	10	134	M5	20	1.8
0208181	8	27	21	160	37	10	134	M6	52	1.8
0208182	10	32	24	160	42	10	134	M8x1	70	2
0208183	12	32	24	160	48	10	134	M10x1	150	1.95
0208185	16	34	27	160	51	10	134	M12x1	300	2.1
0208187	20	42	33	160	53	10	134	M16x1	450	2.3
0208178	25	53	44	160	59	10	134	M16x1	680	2.9

Rundlaufgenauigkeit

≤ 0,003 mm gemessen in der Spannbohrung

Wuchtgüte

G2,5 bei 25.000 min⁻¹ oder U_{max} < 1 gmm

Werkzeugschaftqualität

h6

Datenträger

Bohrung für Datenträger optional

MMS (Minimalmengenschmierung)

MMS-taugliche Ausführung auf Anfrage lieferbar

Werkzeughalterwechsel

Für automatischen Werkzeughalterwechsel

Längenverstellungsschraube

Mit Einstellschraube zur axialen Längenverstellung

Wuchtschraube

Mit Gewinde für Wuchtschrauben

Individuell

Auch in verstärkter Ausführung erhältlich
Weitere Größen und kundenspezifische Ausführungen sind auf Anfrage erhältlich

Run-out accuracy

≤ 0.003 mm measured in the clamping bore

Balancing grade

G2.5 at 25,000 RPM or U_{max} < 1 gmm

Tool shank quality

h6

Data carrier

Bore for data carrier as an option

MQL (Minimal Quantity Lubrication)

Design suitable for MQL operations available on request

Toolholder changes

For automatic toolholder changes

Length adjustment screw

With set-screw for axial length adjustment

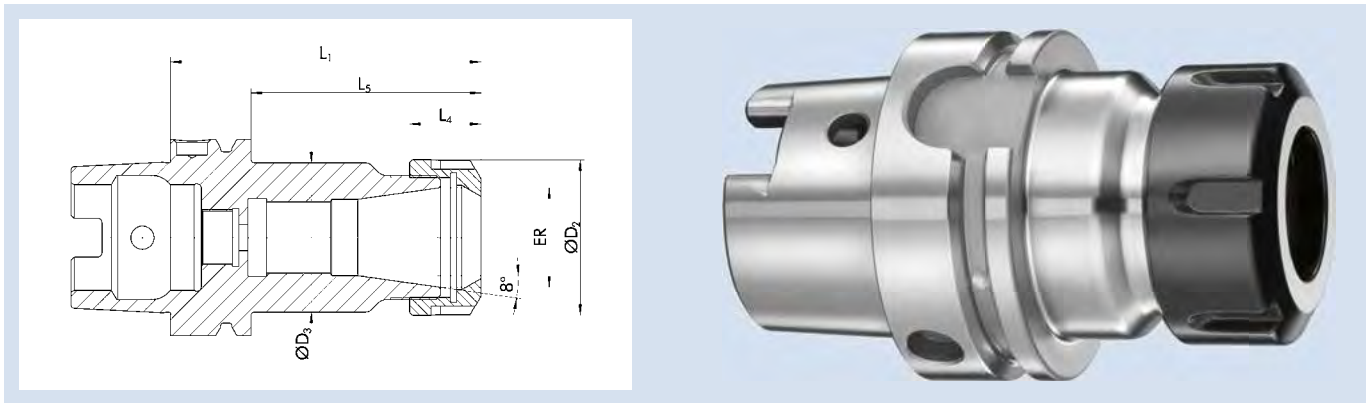
Balancing screw

With thread for balancing screws

Individual

Reinforced version also available
Additional sizes and customized designs are available upon request

ER HSK-A 80 L₁=100



Technische Daten | Technical data

ID	ER	Spannbereich D ₁ Clamping range D ₁ [mm]	D ₂ [mm]	D ₃ [mm]	L ₁ [mm]	L ₄ [mm]	L ₅ [mm]	G	Gewicht Weight [kg]
23000409	ER 16	1.0 – 10.0	28	28	100	17.5	74	M11x1	1.5
23000410	ER 25	1.0 – 16.0	42	42	100	20	74	M18x1.5	1.77
23000411	ER 32	2.0 – 20.0	50	50	100	23	74	M24x1.5	1.89

Rundlaufgenauigkeit

≤ 0,008 mm bei 2,5 x D

Wuchtgüte

G2,5 bei 25.000 min⁻¹ oder U_{max} < 1 gmm

Werkzeughalterwechsel

Für automatischen Werkzeughalterwechsel

Längenverstellungsschraube

Mit Gewinde für eine Einstellschraube zur axialen Längenverstellung, aber ohne Einstellschraube

Lieferumfang

Inklusive Spannmutter

Individuell

Weitere Größen und kundenspezifische Ausführungen sind auf Anfrage erhältlich

Run-out accuracy

≤ 0.008 mm at 2.5 x D

Balancing grade

G2.5 at 25,000 RPM or U_{max} < 1 gmm

Toolholder changes

For automatic toolholder changes

Length adjustment screw

With thread for an adjustment screw for axial length adjustment, but without adjustment screw

Scope of delivery

Includes clamping nut

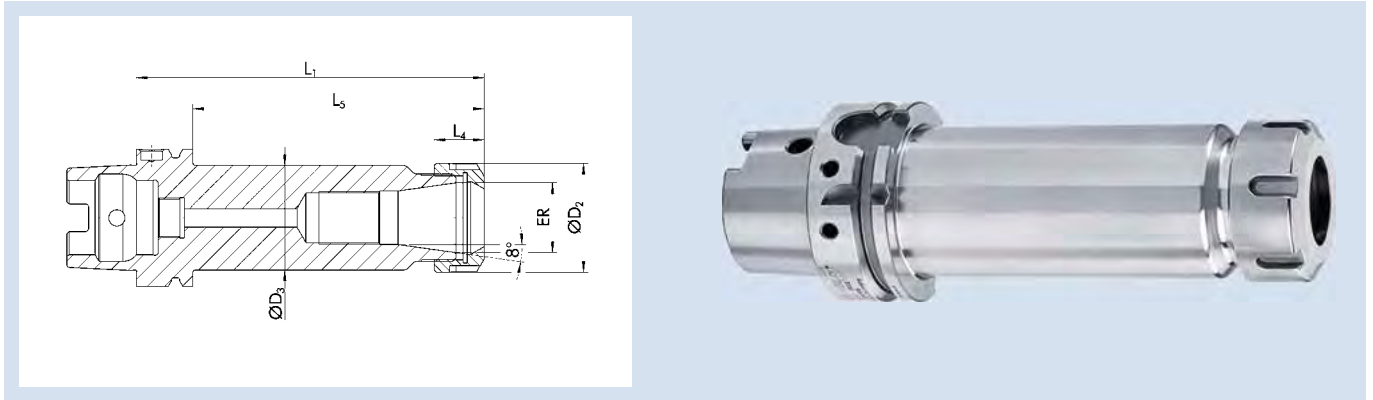
Individual

Additional sizes and customized designs are available upon request

HSK-A 80 | DIN ISO 12164-1

ER Spannzangenfutter | ER Collet Chucks

ER HSK-A 80 L₁=160



Technische Daten | Technical data

ID	ER	Spannbereich D ₁ Clamping range D ₁ [mm]	D ₂ [mm]	D ₃ [mm]	L ₁ [mm]	L ₄ [mm]	L ₅ [mm]	G	Gewicht Weight [kg]
23000413	ER 16	1.0 – 10.0	28	28	160	17.5	134	M11x1	1.76
23000414	ER 25	1.0 – 16.0	42	42	160	20	134	M18x1.5	2.22
23000415	ER 32	2.0 – 20.0	50	50	160	23	134	M24x1.5	2.54

Rundlaufgenauigkeit

≤ 0,008 mm bei 2,5 x D

Wuchtgüte

G2,5 bei 25.000 min⁻¹ oder U_{max} < 1 gmm

Datenträger

Bohrung für Datenträger nach DIN 69873

Werkzeughalterwechsel

Für automatischen Werkzeughalterwechsel

Längenverstellungsschraube

Mit Gewinde für eine Einstellschraube zur axialen Längenverstellung, aber ohne Einstellschraube

Lieferumfang

Inklusive Spannmutter

Individuell

Weitere Größen und kundenspezifische Ausführungen sind auf Anfrage erhältlich

Run-out accuracy

≤ 0.008 mm at 2.5 x D

Balancing grade

G2.5 at 25,000 RPM or U_{max} < 1 gmm

Data carrier

Bore holes for data carriers according to DIN 69873

Toolholder changes

For automatic toolholder changes

Length adjustment screw

With thread for an adjustment screw for axial length adjustment, but without adjustment screw

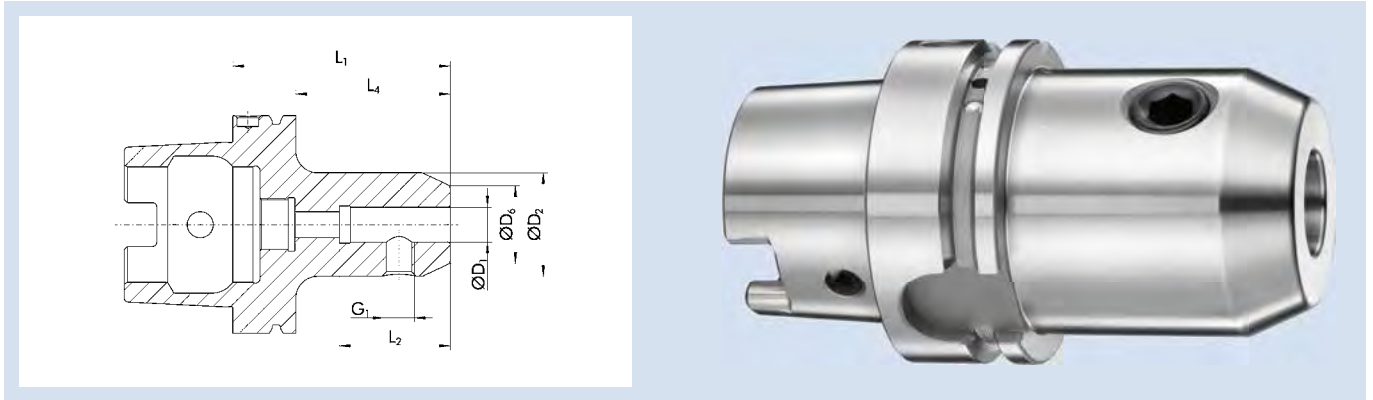
Scope of delivery

Includes clamping nut

Individual

Additional sizes and customized designs are available upon request

WEL HSK-A 80



Technische Daten | Technical data

ID	D ₁ [mm]	D ₂ [mm]	D ₆ [mm]	L ₁ [mm]	L ₂ [mm]	L ₄ [mm]	G ₁	Gewicht Weight [kg]
23000477	6	25	14.5	80	35	54	M6	1.41
23000478	8	28	19.5	80	35	54	M8	1.38
23000479	10	35	24.5	80	41	54	M10	1.56
23000480	12	42	29.5	80	48	54	M12	1.64
23000482	16	48	35.5	100	51	74	M14	2.08
23000484	20	52	39.5	100	53	74	M16	2.19
23000485	25	65	44.5	100	60	74	M18x2	2.71
23004066	32	72	55.5	110	64	84	M20x2	3.2

Ausführung

Zum Spannen von Werkzeugen mit Zylinderschaft nach DIN 1835B/6359HB

Rundlaufgenauigkeit

≤ 0,003 mm gemessen vom Kegel zu D₁

Wuchtgüte

G2,5 bei 25.000 min⁻¹ oder U_{max} < 1 gmm

Gewinde G₁

G₁ = Gewinde für Spannschraube

Datenträger

Bohrung für Datenträger nach DIN 69873

Werkzeughalterwechsel

Für automatischen Werkzeughalterwechsel

Lieferumfang

Inklusive Spannschraube WELDON

Individuell

Weitere Größen und kundenspezifische Ausführungen sind auf Anfrage erhältlich

Version

For clamping tools with cylindrical shanks in accordance with DIN 1835B/6359HB

Run-out accuracy

≤ 0.003 mm measured from taper to D₁

Balancing grade

G2.5 at 25,000 RPM or U_{max} < 1 gmm

Thread G₁

G₁ = thread for clamping screw

Data carrier

Bore holes for data carriers according to DIN 69873

Toolholder changes

For automatic toolholder changes

Scope of delivery

Includes WELDON clamping screw

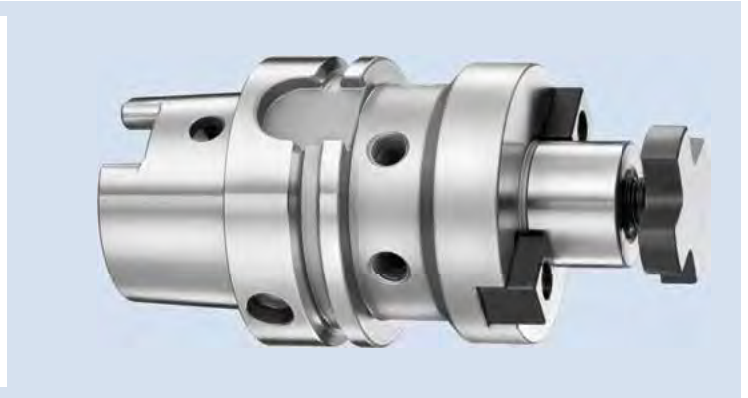
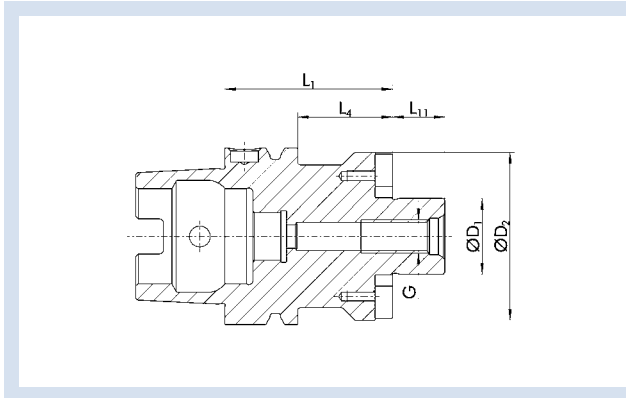
Individual

Additional sizes and customized designs are available upon request

HSK-A 80 | DIN ISO 12164-1

Messerkopfaufnahme | Face Mill Arbor

MES HSK-A 80



Technische Daten | Technical data

ID	D ₁ [mm]	G	D ₂ [mm]	L ₁ [mm]	L ₄ [mm]	L ₁₁ [mm]	Gewicht Weight [kg]
23002040	22	M8	48	50	24	19	1.495
23002041	27	M10	60	50	24	21	1.765
23002042	32	M12	78	60	34	24	2.455
23002043	40	M16	89	60	34	27	2.5

Ausführung

Zur Aufnahme von Fräsern mit Quernut

Rundlaufgenauigkeit

≤ 0,006 mm gemessen vom Kegel zu D₁

Wuchtgüte

G2,5 bei 25.000 min⁻¹ oder U_{max} < 1 gmm

Datenträger

Bohrung für Datenträger nach DIN 69873

Werkzeughalterwechsel

Für automatischen Werkzeughalterwechsel

Lieferumfang

Inklusive Fräseranzugsschraube

Individuell

Weitere Größen und kundenspezifische Ausführungen sind auf Anfrage erhältlich

Version

For mounting cutters with crosswise slot

Run-out accuracy

≤ 0.006 mm measured from taper to D₁

Balancing grade

G2.5 at 25,000 RPM or U_{max} < 1 gmm

Data carrier

Bore holes for data carriers according to DIN 69873

Toolholder changes

For automatic toolholder changes

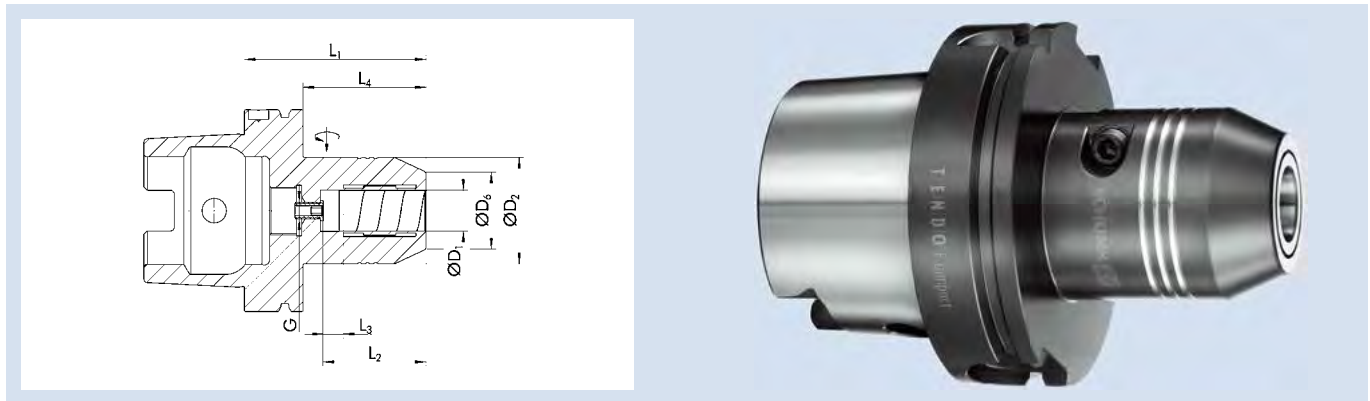
Scope of delivery

Includes tightening bolt

Individual

Additional sizes and customized designs are available upon request

TENDO EC HSK-A 100



Technische Daten | Technical data

ID	D ₁ [mm]/[inch]	D ₂ [mm]	D ₆ [mm]	L ₁ [mm]	L ₂ [mm]	L ₃ [mm]	L ₄ [mm]	G	M _{min} [Nm]	Gewicht Weight [kg]	
1368215	16	52.5	38	90	51	10	61	M8x1	350	2.8	9205650
0206566	20	52.5	38	90	51	10	61	M8x1	520	2.8	9205650
0206568	32	72	58.5	100	61	10	71	M8x1	900	3.8	9205660
1319625	1 1/4"	72	58.5	100	61	10	71	M8x1	900	3.8	9205660

Ausführung

TENDO E compact (E compact = preis-leistungs-optimiert)

Rundlaufgenauigkeit

≤ 0,003 mm bei 2,5 x D

WuchtgüteG2,5 bei 25.000 min⁻¹ oder U_{max} < 1 gmm**Werkzeugschaftqualität**

h6

Zwischenbüchsen

Weitere Schaftdurchmesser sind über Zwischenbüchsen spannbar

Datenträger

Bohrung für Datenträger nach DIN 69873

MMS (Minimalmengenschmierung)

MMS-taugliche Ausführung auf Anfrage lieferbar

Werkzeughalterwechsel

Für automatischen Werkzeughalterwechsel

Längenverstellerschraube

Mit Einstellschraube zur axialen Längenverstellung

Lieferumfang

Ohne Betätigungsschlüssel

Individuell

Weitere Größen und kundenspezifische Ausführungen sind auf Anfrage erhältlich

Version

TENDO E compact (E compact = excellent cost-performance ratio)

Run-out accuracy

≤ 0.003 mm at 2.5 x D

Balancing gradeG2.5 at 25,000 RPM or U_{max} < 1 gmm**Tool shank quality**

h6

Intermediate sleeves

Additional shank diameters can be clamped using intermediate sleeves

Data carrier

Bore holes for data carriers according to DIN 69873

MQL (Minimal Quantity Lubrication)

Design suitable for MQL operations available on request

Toolholder changes

For automatic toolholder changes

Length adjustment screw

With set-screw for axial length adjustment

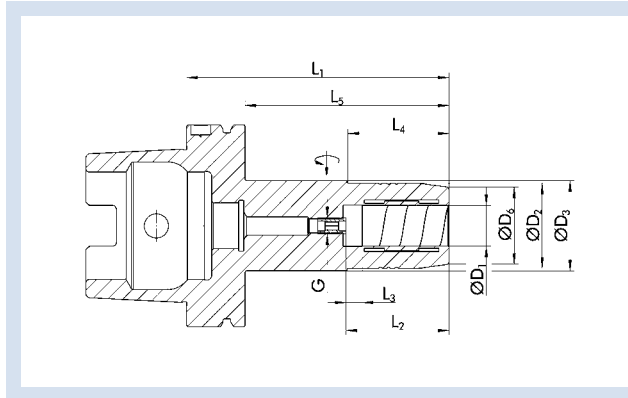
Scope of delivery

Does not include actuation key


Individual

Additional sizes and customized designs are available upon request

TENDO EC HSK-A 100 L₁=130



Technische Daten | Technical data

ID	D ₁ [mm]	D ₂ [mm]	D ₃ [mm]	D ₆ [mm]	L ₁ [mm]	L ₂ [mm]	L ₃ [mm]	L ₄ [mm]	L ₅ [mm]	G	M _{min} [Nm]	Gewicht Weight [kg]	
1420672	20	42	44.5	38	130	51	10	50	101	M8x1	400	3.1	9205650
1420673	32	62.5		58.5	130	61	10	101		M8x1	900	3.3	9205660

Ausführung

TENDO E compact (E compact = preis-leistungs-optimiert)

Rundlaufgenauigkeit

≤ 0,005 mm bei 2,5 x D

Wuchtgüte

G2,5 bei 25.000 min⁻¹ oder U_{max} < 1 gmm

Werkzeugschaftqualität

h6

Zwischenbüchsen

Weitere Schaftdurchmesser sind über Zwischenbüchsen spannbar

Datenträger

Bohrung für Datenträger nach DIN 69873

MMS (Minimalmengenschmierung)

MMS-taugliche Ausführung auf Anfrage lieferbar

Werkzeughalterwechsel

Für automatischen Werkzeughalterwechsel

Längenverstellungsschraube

Mit Einstellschraube zur axialen Längenverstellung

Lieferumfang

Ohne Betätigungsschlüssel

Individuell

Weitere Größen und kundenspezifische Ausführungen sind auf Anfrage erhältlich

Version

TENDO E compact (E compact = excellent cost-performance ratio)

Run-out accuracy

≤ 0.005 mm at 2.5 x D

Balancing grade

G2.5 at 25,000 RPM or U_{max} < 1 gmm

Tool shank quality

h6

Intermediate sleeves

Additional shank diameters can be clamped using intermediate sleeves

Data carrier

Bore holes for data carriers according to DIN 69873

MQL (Minimal Quantity Lubrication)

Design suitable for MQL operations available on request

Toolholder changes

For automatic toolholder changes

Length adjustment screw

With set-screw for axial length adjustment

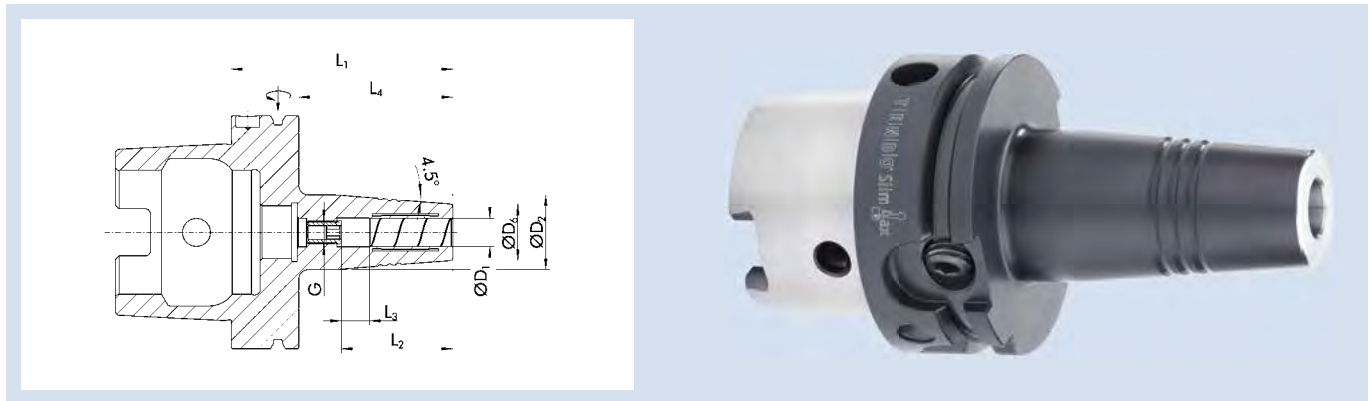
Scope of delivery

Does not include actuation key


Individual

Additional sizes and customized designs are available upon request

TENDO Slim 4ax HSK-A 100



Technische Daten | Technical data

ID	D ₁ [mm]	D ₂ [mm]	D ₀ [mm]	L ₁ [mm]	L ₂ [mm]	L ₃ [mm]	L ₄ [mm]	G	M _{min} [Nm]	Gewicht Weight [kg]	
1451098	6	27	21	85	36.7	10	56.05	M10x1	16	2.2	9205650
1451099	8	27	21	85	36.7	10	56.05	M10x1	23	2.2	9205650
1451100	10	32	24	90	42.7	10	61.05	M10x1	45	2.2	9205650
1451101	12	32	24	95	47.7	10	66.05	M10x1	90	2.2	9205650
1451120	16	34	27	100	53.2	10	71.05	M12x1	185	2.3	9205650
1451121	20	42	33	105	55.7	10	76.05	M16x1	330	2.5	9205650

Rundlaufgenauigkeit

< 0,003 mm bei 2,5 x D

WuchtgüteG2,5 bei 25.000 min⁻¹ oder U_{max} < 1 gmm**Werkzeugschaftqualität**

h6

Zwischenbüchsen

Weitere Schaftdurchmesser sind über Zwischenbüchsen spannbar

Datenträger

Bohrung für Datenträger nach DIN 69873

MMS (Minimalmengenschmierung)

MMS-taugliche Ausführung

Werkzeughalterwechsel

Für automatischen Werkzeughalterwechsel

Längenverstellungsschraube

Mit Einstellschraube zur axialen Längenverstellung

Lieferumfang

Ohne Betätigungsschlüssel

Individuell

Weitere Größen und kundenspezifische Ausführungen sind auf Anfrage erhältlich

Version von TENDO Slim 4ax mit Cool Flow auf Anfrage erhältlich

Run-out accuracy

< 0.003 mm at 2.5 x D

Balancing gradeG2.5 at 25,000 RPM or U_{max} < 1 gmm**Tool shank quality**

h6

Intermediate sleeves

Additional shank diameters can be clamped using intermediate sleeves

Data carrier

Bore holes for data carriers according to DIN 69873

MQL (Minimal Quantity Lubrication)

MQL suitable version

Toolholder changes

For automatic toolholder changes

Length adjustment screw

With set-screw for axial length adjustment

Scope of delivery

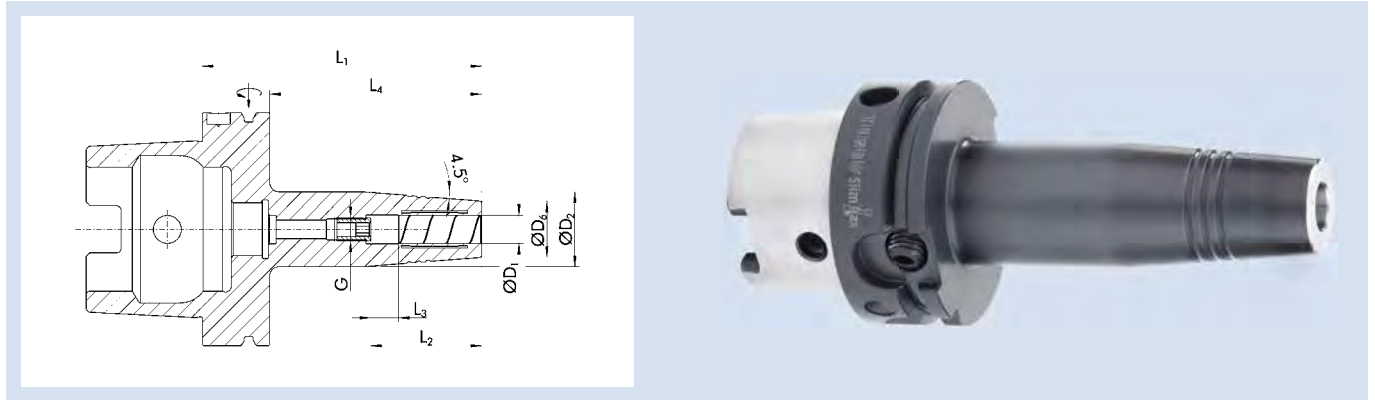
Does not include actuation key

Individual


Additional sizes and customized designs are available upon request

Version of TENDO Slim 4ax with Cool Flow available on request

TENDO Slim 4ax HSK-A 100 L₁=120



Technische Daten | Technical data

ID	D ₁ [mm]	D ₂ [mm]	D ₀ [mm]	L ₁ [mm]	L ₂ [mm]	L ₃ [mm]	L ₄ [mm]	G	M _{min} [Nm]	Gewicht Weight [kg]	
1451139	6	27	21	120	38.2	10	91.05	M5x0.8	16	2.3	9205650
1451150	8	27	21	120	38.7	10	91.05	M7x1	23	2.3	9205650
1451151	10	32	24	120	43.2	10	91.05	M8x1	45	2.4	9205650
1451152	12	32	24	120	47.7	10	91.05	M10x1	90	2.4	9205650
1451153	16	34	27	120	53.2	10	91.05	M12x1	185	2.4	9205650
1451154	20	42	33	120	55.7	10	91.05	M16x1	330	2.6	9205650

Rundlaufgenauigkeit

< 0,003 mm bei 2,5 x D

Wuchtgüte

G2,5 bei 25.000 min⁻¹ oder U_{max} < 1 gmm

Werkzeugschaftqualität

h6

Zwischenbüchsen

Weitere Schaftdurchmesser sind über Zwischenbüchsen spannbar

Datenträger

Bohrung für Datenträger nach DIN 69873

MMS (Minimalmengenschmierung)

MMS-taugliche Ausführung

Werkzeughalterwechsel

Für automatischen Werkzeughalterwechsel

Längenverstellungsschraube

Mit Einstellschraube zur axialen Längenverstellung

Lieferumfang

Ohne Betätigungsschlüssel

Individuell

Weitere Größen und kundenspezifische Ausführungen sind auf Anfrage erhältlich

Version von TENDO Slim 4ax mit Cool Flow auf Anfrage erhältlich

Run-out accuracy

< 0.003 mm at 2.5 x D

Balancing grade

G2.5 at 25,000 RPM or U_{max} < 1 gmm

Tool shank quality

h6

Intermediate sleeves

Additional shank diameters can be clamped using intermediate sleeves

Data carrier

Bore holes for data carriers according to DIN 69873

MQL (Minimal Quantity Lubrication)

MQL suitable version

Toolholder changes

For automatic toolholder changes

Length adjustment screw

With set-screw for axial length adjustment

Scope of delivery

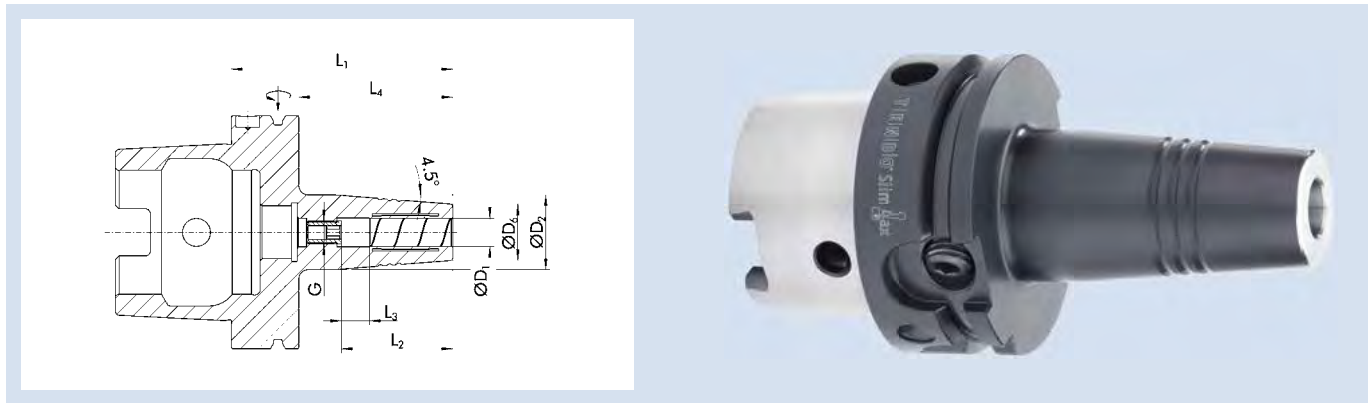
Does not include actuation key

Individual


Additional sizes and customized designs are available upon request

Version of TENDO Slim 4ax with Cool Flow available on request

TENDO Slim 4ax CF HSK-A 100



Technische Daten | Technical data

ID	D ₁ [mm]	D ₂ [mm]	D ₀ [mm]	L ₁ [mm]	L ₂ [mm]	L ₃ [mm]	L ₄ [mm]	G	M _{min} [Nm]	Gewicht Weight [kg]	
1459549	6	27	21	85	36.7	10	56.05	M10x1	16	2.2	9205650
1459550	8	27	21	85	36.7	10	56.05	M10x1	23	2.2	9205650
1459551	10	32	24	90	42.7	10	61.05	M10x1	45	2.2	9205650
1459552	12	32	24	95	47.7	10	66.05	M10x1	90	2.2	9205650
1459553	16	34	27	100	53.2	10	71.05	M12x1	185	2.3	9205650
1459554	20	42	33	105	55.7	10	76.05	M16x1	330	2.5	9205650

Rundlaufgenauigkeit

≤ 0,006 mm bei 2,5 x D

Run-out accuracy

≤ 0.006 mm at 2.5 x D

WuchtgüteG2,5 bei 25.000 min⁻¹ oder U_{max} < 1 gmm**Balancing grade**G2.5 at 25,000 RPM or U_{max} < 1 gmm**Werkzeugschaftqualität**

h6

Tool shank quality

h6

Zwischenbüchsen

Weitere Schaftdurchmesser sind über Zwischenbüchsen spannbar

Intermediate sleeves

Additional shank diameters can be clamped using intermediate sleeves

Datenträger

Bohrung für Datenträger nach DIN 69873

Data carrier

Bore holes for data carriers according to DIN 69873

Werkzeughalterwechsel

Für automatischen Werkzeughalterwechsel

Toolholder changes

For automatic toolholder changes

Kühlmittelzufuhr

Version Cool Flow

Zielgerichtete Kühlung über vier im 90°-Abstand am Spanndurchmesser angebrachte Kühlmittelkanäle

Coolant supply

Cool Flow version

Targeted cooling via four coolant channels mounted at 90° intervals on the clamping diameter

Längenverstellungsschraube

Mit Einstellschraube zur axialen Längenverstellung

Length adjustment screw

With set-screw for axial length adjustment

Lieferumfang

Ohne Betätigungsschlüssel

Scope of delivery

Does not include actuation key

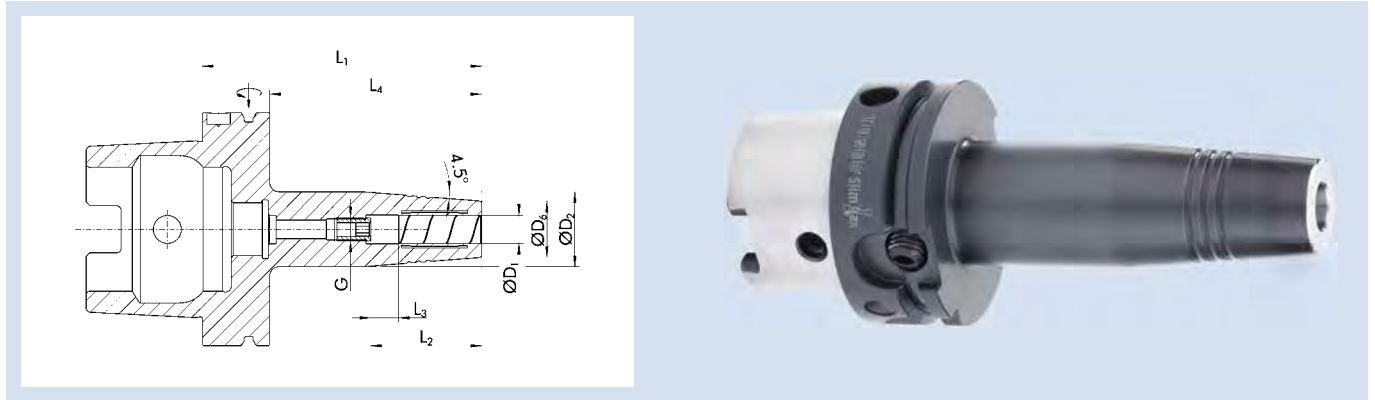
Individuell

Weitere Größen und kundenspezifische Ausführungen sind auf Anfrage erhältlich


Individual

Additional sizes and customized designs are available upon request

TENDO Slim 4ax CF HSK-A 100 L₁=120



Technische Daten | Technical data

ID	D ₁ [mm]	D ₂ [mm]	D ₀ [mm]	L ₁ [mm]	L ₂ [mm]	L ₃ [mm]	L ₄ [mm]	G	M _{min} [Nm]	Gewicht Weight [kg]	
1459555	6	27	21	120	38.2	10	91.05	M5x0.8	16	2.3	9205650
1459556	8	27	21	120	38.7	10	91.05	M7x1	23	2.3	9205650
1459557	10	32	24	120	43.2	10	91.05	M8x1	45	2.4	9205650
1459558	12	32	24	120	47.7	10	91.05	M10x1	90	2.4	9205650
1459559	16	34	27	120	53.2	10	91.05	M12x1	185	2.4	9205650
1459571	20	42	33	120	55.7	10	91.05	M16x1	330	2.6	9205650

Rundlaufgenauigkeit

≤ 0,006 mm bei 2,5 x D

Wuchtgüte

G2,5 bei 25.000 min⁻¹ oder U_{max} < 1 gmm

Werkzeugschaftqualität

h6

Zwischenbüchsen

Weitere Schaftdurchmesser sind über Zwischenbüchsen spannbar

Datenträger

Bohrung für Datenträger nach DIN 69873

Werkzeughalterwechsel

Für automatischen Werkzeughalterwechsel

Kühlmittelzufuhr

Version Cool Flow

Zielgerichtete Kühlung über vier im 90°-Abstand am Spanndurchmesser angebrachte Kühlmittelkanäle

Längenverstellungsschraube

Mit Einstellschraube zur axialen Längenverstellung

Lieferumfang

Ohne Betätigungsschlüssel

Individuell

Weitere Größen und kundenspezifische Ausführungen sind auf Anfrage erhältlich

Run-out accuracy

≤ 0.006 mm at 2.5 x D

Balancing grade

G2.5 at 25,000 RPM or U_{max} < 1 gmm

Tool shank quality

h6

Intermediate sleeves

Additional shank diameters can be clamped using intermediate sleeves

Data carrier

Bore holes for data carriers according to DIN 69873

Toolholder changes

For automatic toolholder changes

Coolant supply

Cool Flow version

Targeted cooling via four coolant channels mounted at 90° intervals on the clamping diameter

Length adjustment screw

With set-screw for axial length adjustment

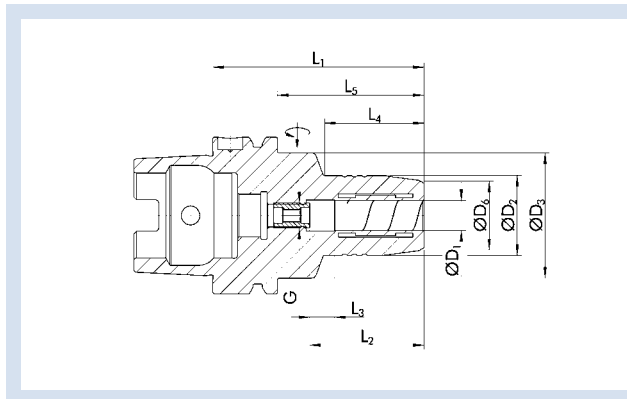
Scope of delivery

Does not include actuation key


Individual

Additional sizes and customized designs are available upon request

TENDO P HSK-A 100



Technische Daten | Technical data

ID	D ₁ [mm]/[inch]	D ₂ [mm]	D ₃ [mm]	D ₆ [mm]	L ₁ [mm]	L ₂ [mm]	L ₃ [mm]	L ₄ [mm]	L ₅ [mm]	G	M _{min} [Nm]	Gewicht Weight [kg]	
0204061	6	26	50	22	75	37	10	26	46	M5	16	2.5	9205650
0204062	8	28	50	24	75	37	10	26	46	M6	23	2.5	9205650
0204063	10	30	50	26	90	41	10	42	61	M8x1	45	2.5	9205650
0204064	12	32	50	28	95	46	10	47	66	M10x1	90	2.6	9205650
0204069	14	34	50	30	95	46	10	47	66	M10x1	110	2.6	9205650
0204065	16	38	50	34	100	49	10	53	71	M12x1	185	2.7	9205650
0204060	18	40	50	36	100	49	10	53	71	M12x1	240	2.8	9205650
0204066	20	42	50	38	105	51	10	59	76	M16x1	330	2.8	9205650
0204067	25	57	63	53	110	57	10	62	81	M16x1	400	3.7	9205660
0204068	32	64	75	60	110	61	10	62	81	M16x1	650	3.8	9205660
0204316	1 1/4"	64	75	59.6	110	61	10	62	81	M16x1	650	3.7	9205660

Rundlaufgenauigkeit

< 0,003 mm bei 2,5 x D

Wuchtgüte

G2,5 bei 25.000 min⁻¹ oder U_{max} < 1 gmm

Werkzeugschaftqualität

h6

Zwischenbüchsen

Weitere Schaftdurchmesser sind über Zwischenbüchsen spannbar

Datenträger

Bohrung für Datenträger nach DIN 69873

MMS (Minimalmengenschmierung)

MMS-taugliche Ausführung auf Anfrage lieferbar

Werkzeughalterwechsel

Für automatischen Werkzeughalterwechsel

Längenverstellungsschraube

Mit Einstellschraube zur axialen Längenverstellung

Lieferumfang

Ohne Betätigungsschlüssel

Individuell

Weitere Größen und kundenspezifische Ausführungen sind auf Anfrage erhältlich

Version von TENDO Platinum mit Cool Flow auf Anfrage erhältlich

Run-out accuracy

< 0.003 mm at 2.5 x D

Balancing grade

G2.5 at 25,000 RPM or U_{max} < 1 gmm

Tool shank quality

h6

Intermediate sleeves

Additional shank diameters can be clamped using intermediate sleeves

Data carrier

Bore holes for data carriers according to DIN 69873

MQL (Minimal Quantity Lubrication)

Design suitable for MQL operations available on request

Toolholder changes

For automatic toolholder changes

Length adjustment screw

With set-screw for axial length adjustment

Scope of delivery

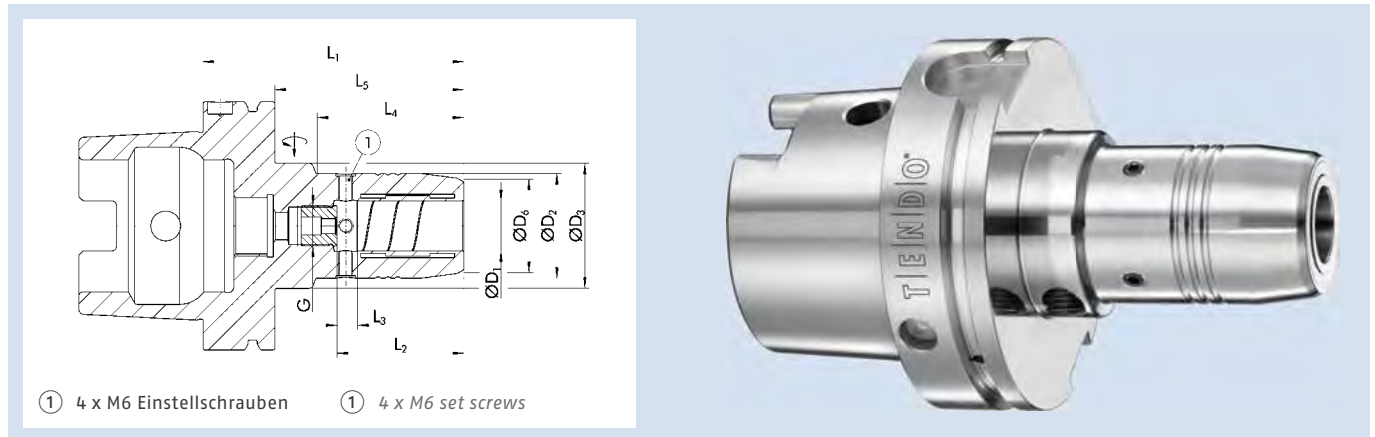
Does not include actuation key

Individual


Additional sizes and customized designs are available upon request

Version of TENDO Platinum with Cool Flow available on request

TENDO Zero HSK-A 100



Technische Daten | Technical data

ID	D ₁ [mm]	D ₂ [mm]	D ₃ [mm]	D ₆ [mm]	L ₁ [mm]	L ₂ [mm]	L ₃ [mm]	L ₄ [mm]	L ₅ [mm]	G	M _{min} [Nm]	Gewicht Weight [kg]	
0204064Z	12	32	50	28	95	46	10	47	66	M10x1	90	2.6	9205650
0204066Z	20	42	50	38	105	51	10	59	76	M16x1	330	2.8	9205650
0204067Z	25	57	63	53	110	57	10	62	81	M16x1	400	2.8	9205660
0204068Z	32	64	75	60	110	61	10	62	81	M16x1	650	3.8	9205660

Rundlaufgenauigkeit

< 0,003 mm bei 2,5 x D

Rundlaufgenauigkeit von 0 µm einstellbar

Wuchtgüte

G2,5 bei 25.000 min⁻¹ oder U_{max} < 1 gmm

Werkzeugschaftqualität

h6

Datenträger

Bohrung für Datenträger nach DIN 69873

Werkzeughalterwechsel

Für automatischen Werkzeughalterwechsel

Längenverstellungsschraube

Mit Einstellschraube zur axialen Längenverstellung

Lieferumfang

Inklusive Innensechsrundschlüssel für TENDO Zero, ohne Betätigungsschlüssel

Individuell

Weitere Größen und kundenspezifische Ausführungen sind auf Anfrage erhältlich

Run-out accuracy

< 0.003 mm at 2.5 x D

Run-out accuracy of 0 microns, adjustable

Balancing grade

G2.5 at 25,000 RPM or U_{max} < 1 gmm

Tool shank quality

h6

Data carrier

Bore holes for data carriers according to DIN 69873

Toolholder changes

For automatic toolholder changes

Length adjustment screw

With set-screw for axial length adjustment

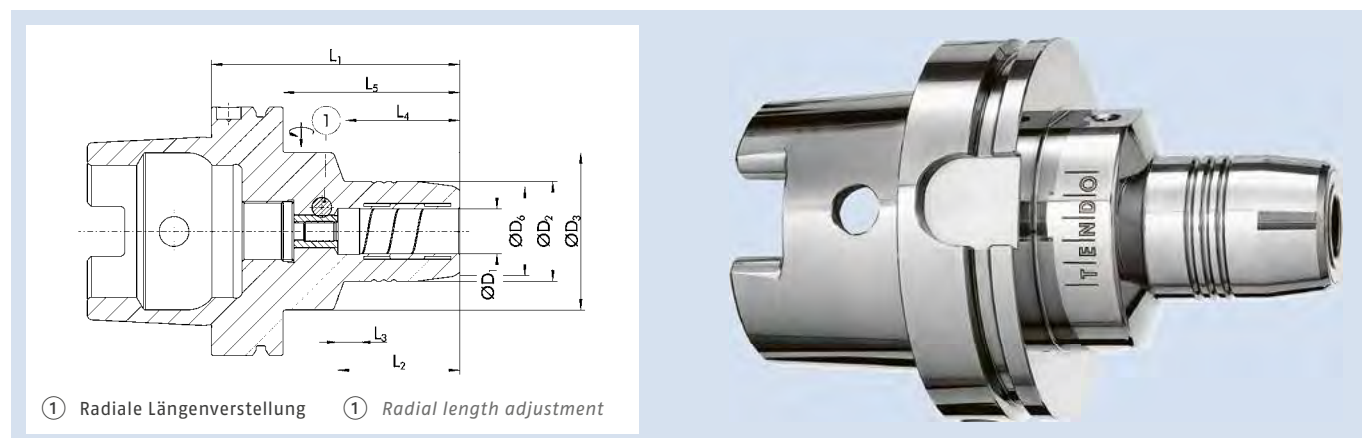
Scope of delivery

Including hexalobular socket wrench for TENDO Zero, without actuation key

Individual

Additional sizes and customized designs are available upon request

TENDO RLA HSK-A 100



① Radiale Längenverstellung ① Radial length adjustment

Technische Daten | Technical data

ID	D ₁ [mm]	D ₂ [mm]	D ₃ [mm]	D ₆ [mm]	L ₁ [mm]	L ₂ [mm]	L ₃ [mm]	L ₄ [mm]	L ₅ [mm]	M _{min} [Nm]	Gewicht Weight [kg]	
0207061	6	26	63	22	85	37	10	33	56	16	2.7	9205650
0207062	8	28	63	24	85	37	10	33	56	23	2.7	9205650
0207063	10	30	63	26	90	41	10	36	61	45	2.8	9205650
0207064	12	32	63	28	95	46	10	40	66	90	2.8	9205650
0207069	14	34	63	30	95	46	10	41	66	110	2.8	9205650
0207065	16	38	63	34	100	49	10	46	71	185	2.9	9205650
0207060	18	40	63	36	100	49	10	46	71	240	2.8	9205650
0207066	20	42	75	38	105	51	10	51	76	330	3.2	9205650
0207067	25	57	75	53	115	57.3	10	55.5	86	400	3.9	9205660
0207068	32	64	75	60	120	61	10	63.5	91	650	4.1	9205660

Rundlaufgenauigkeit

< 0,003 mm bei 2,5 x D

Wuchtgüte

G2,5 bei 25.000 min⁻¹ oder U_{max} < 1 gmm

Werkzeugschaftqualität

h6

Zwischenbüchsen

Weitere Schaftdurchmesser sind über Zwischenbüchsen spannbar

Datenträger

Bohrung für Datenträger nach DIN 69873

MMS (Minimalmengenschmierung)

MMS-taugliche Ausführung auf Anfrage lieferbar

Werkzeughalterwechsel

Für automatischen Werkzeughalterwechsel

Längenverstellerschraube

Mit Einstellschraube zur radialen Längenverstellung für eine µ-genaue Werkzeuvoreinstellung

Lieferumfang

Inklusive Innensechskantschlüssel für TENDO RLA, ohne Betätigungsschlüssel

Individuell

Weitere Größen und kundenspezifische Ausführungen sind auf Anfrage erhältlich

Run-out accuracy

< 0.003 mm at 2.5 x D

Balancing grade

G2.5 at 25,000 RPM or U_{max} < 1 gmm

Tool shank quality

h6

Intermediate sleeves

Additional shank diameters can be clamped using intermediate sleeves

Data carrier

Bore holes for data carriers according to DIN 69873

MQL (Minimal Quantity Lubrication)

Design suitable for MQL operations available on request

Toolholder changes

For automatic toolholder changes

Length adjustment screw

With set-screw for radial length adjustment for micron-accurate tool-presetting

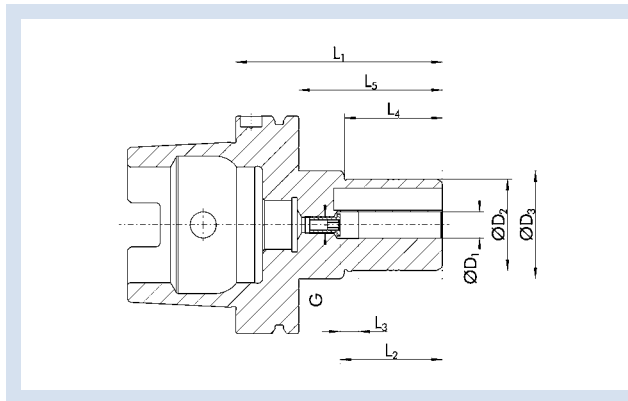
Scope of delivery

Including hexagon socket wrench for TENDO RLA, without actuation key

Individual

Additional sizes and customized designs are available upon request

TRIBOS-R HSK-A 100



Technische Daten | *Technical data*

ID	D ₁	D ₂	D ₃	L ₁	L ₂	L ₃	L ₄	L ₅	G	M _{min}	Gewicht Weight	SRE-ID
	[mm]	[mm]	[mm]	[mm]	[mm]	[mm]	[mm]	[mm]		[Nm]	[kg]	
0233393	10	35	50	90	42	10	40	61	M8x1	24	3.6	0201982
0233394	12	42	50	95	47	10	45	66	M8x1	40	3.6	0201983
0233399	14	48	50	95	47	10	45	66	M10x1	80	3.6	0201984
0233395	16	48	50	100	48	10	45	71	M10x1	120	3.6	0201984
0233390	18	48	50	100	48	10	45	71	M10x1	180	3.7	0201984
0233396	20	48	50	100	52	10	45	71	M10x1	240	3.8	0201984
0233397	25	60	63.5	105	57	10	45	76	M10x1	270	4.1	0201921
0233398	32	67	70.5	110	61	10	45	81	M10x1	350	4.3	0201922

Rundlaufgenauigkeit

< 0,003 mm bei 2,5 x D

Wuchtgüte

G2,5 bei 25.000 min⁻¹ oder U_{max} < 1 gmm

Werkzeugschaftqualität

h6

Zwischenbüchsen

Weitere Schaftdurchmesser sind über Zwischenbüchsen spannbar

Datenträger

Bohrung für Datenträger nach DIN 69873

MMS (Minimalmengenschmierung)

MMS-taugliche Ausführung auf Anfrage lieferbar

Werkzeughalterwechsel

Für automatischen Werkzeughalterwechsel

Längenverstellerschraube

Mit Einstellschraube zur axialen Längenverstellung

Individuell

Weitere Größen und kundenspezifische Ausführungen sind auf Anfrage erhältlich

Run-out accuracy

< 0.003 mm at 2.5 x D

Balancing grade

G2.5 at 25,000 RPM or U_{max} < 1 gmm

Tool shank quality

h6

Intermediate sleeves

Additional shank diameters can be clamped using intermediate sleeves

Data carrier

Bore holes for data carriers according to DIN 69873

MQL (Minimal Quantity Lubrication)

Design suitable for MQL operations available on request

Toolholder changes

For automatic toolholder changes

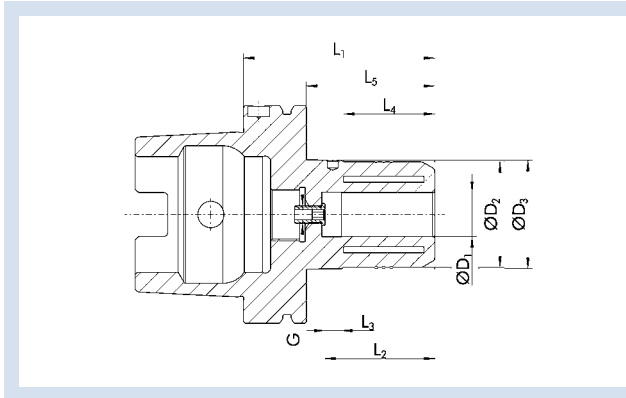
Length adjustment screw


With set-screw for axial length adjustment

Individual

Additional sizes and customized designs are available upon request

SINO-R HSK-A 100

Technische Daten | *Technical data*

ID	D ₁ [mm]	D ₂ [mm]	D ₃ [mm]	D ₆ [mm]	L ₁ [mm]	L ₂ [mm]	L ₃ [mm]	L ₄ [mm]	L ₅ [mm]	G	M _{min} [Nm]	Gewicht Weight [kg]	
0209567	20	48.5	49.72	41.7	88	51	10	42	59	M8x1	450	2.75	0208877
0209670	25	48.5	49.72	42.8	95	57	10	36	66	M8x1	500	2.75	0208877
0209569	32	65	69.85	55.85	100	61	10	47	71	M10x1	800	3.5	0208879

Ausführung

Optimal für die Schwerzerspannung

Rundlaufgenauigkeit

≤ 0,005 mm bei 2,5 x D

Wuchtgüte

G6,3 bei 15.000 min⁻¹ oder U_{max} < 1 gmm

Werkzeugschaftqualität

h6

Zwischenbüchsen

Weitere Schaftdurchmesser sind über Zwischenbüchsen spannbar

Datenträger

Bohrung für Datenträger nach DIN 69873

MMS (Minimalmengenschmierung)

MMS-taugliche Ausführung auf Anfrage lieferbar

Werkzeughalterwechsel

Für automatischen Werkzeughalterwechsel

Längenverstellerschraube

Mit Einstellschraube zur axialen Längenverstellung

Individuell

Weitere Größen und kundenspezifische Ausführungen sind auf Anfrage erhältlich

Version

Optimal for heavy duty milling

Run-out accuracy

≤ 0.005 mm at 2.5 x D

Balancing grade

G6.3 at 15,000 RPM or U_{max} < 1 gmm

Tool shank quality

h6

Intermediate sleeves

Additional shank diameters can be clamped using intermediate sleeves

Data carrier

Bore holes for data carriers according to DIN 69873

MQL (Minimal Quantity Lubrication)

Design suitable for MQL operations available on request

Toolholder changes

For automatic toolholder changes

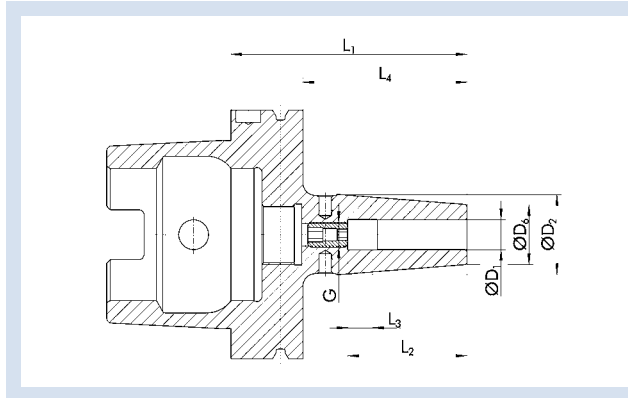
Length adjustment screw

With set-screw for axial length adjustment

Individual

Additional sizes and customized designs are available upon request

CELSIO HSK-A 100



Technische Daten | Technical data

ID	D ₁ [mm]	D ₂ [mm]	D ₆ [mm]	L ₁ [mm]	L ₂ [mm]	L ₃ [mm]	L ₄ [mm]	G	M _{min} [Nm]	Gewicht Weight [kg]
0208200	6	27	21	85	36	10	56	M5	20	2.1
0208201	8	27	21	85	36	10	56	M6	50	2.1
0208202	10	32	24	90	42	10	61	M8x1	70	2.2
0208203	12	32	24	95	47	10	66	M10x1	150	2.2
0208204	14	34	27	95	47	10	66	M10x1	180	2.3
0208205	16	34	27	100	50	10	71	M12x1	300	2.3
0208206	18	42	33	100	50	10	71	M12x1	370	2.5
0208207	20	42	33	105	52	10	76	M16x1	450	2.5
0208208	25	53	44	115	58	10	86	M16x1	680	3.1
0208209	32	53	44	120	62	10	91	M16x1	750	3.3

Rundlaufgenauigkeit

≤ 0,003 mm gemessen in der Spannbohrung

Wuchtgüte

G2,5 bei 25.000 min⁻¹ oder U_{max} < 1 gmm

Werkzeugschaftqualität

h6

Datenträger

Bohrung für Datenträger nach DIN 69873

MMS (Minimalmengenschmierung)

MMS-taugliche Ausführung auf Anfrage lieferbar

Werkzeughalterwechsel

Für automatischen Werkzeughalterwechsel

Längenverstellungsschraube

Mit Einstellschraube zur axialen Längenverstellung

Wuchtschraube

Mit Gewinde für Wuchtschrauben

Individuell

Weitere Größen und kundenspezifische Ausführungen sind auf Anfrage erhältlich

Run-out accuracy

≤ 0.003 mm measured in the clamping bore

Balancing grade

G2.5 at 25,000 RPM or U_{max} < 1 gmm

Tool shank quality

h6

Data carrier

Bore holes for data carriers according to DIN 69873

MQL (Minimal Quantity Lubrication)

Design suitable for MQL operations available on request

Toolholder changes

For automatic toolholder changes

Length adjustment screw

With set-screw for axial length adjustment

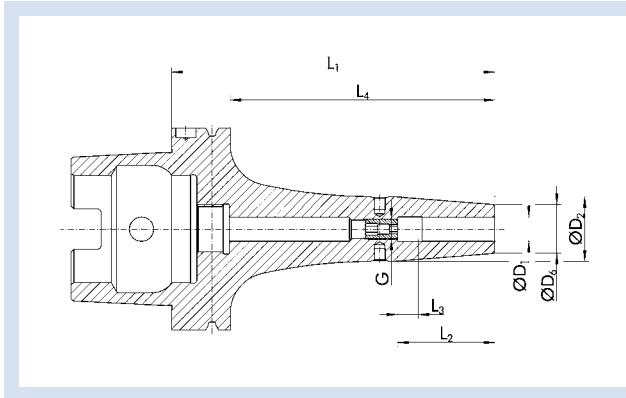
Balancing screw

With thread for balancing screws

Individual

Additional sizes and customized designs are available upon request

CELSIO HSK-A 100 L₁=130



Technische Daten | Technical data

ID	D ₁ [mm]	D ₂ [mm]	D ₆ [mm]	L ₁ [mm]	L ₂ [mm]	L ₃ [mm]	L ₄ [mm]	G	M _{min} [Nm]	Gewicht Weight [kg]
0208210	6	27	21	130	36	10	101	M5	20	2.5
0208211	8	27	21	130	36	10	101	M6	50	2.5
0208212	10	32	24	130	42	10	101	M8x1	70	2.5
0208213	12	32	24	130	47	10	101	M10x1	150	2.5
0208214	14	34	27	130	47	10	101	M10x1	180	2.6
0208215	16	34	27	130	50	10	101	M12x1	300	2.6
0208216	18	42	33	130	50	10	101	M12x1	370	2.7
0208217	20	42	33	130	52	10	101	M16x1	450	3
26002389	25	53	44	130	58	10	101	M16x1	680	3.3
1454827	32	53	44	130	58	10	101	M16x1	680	3.3

Rundlaufgenauigkeit

≤ 0,003 mm gemessen in der Spannbohrung

Wuchtgüte

G2,5 bei 25.000 min⁻¹ oder U_{max} < 1 gmm

Werkzeugschaftqualität

h6

Datenträger

Bohrung für Datenträger nach DIN 69873

MMS (Minimalmengenschmierung)

MMS-taugliche Ausführung auf Anfrage lieferbar

Werkzeughalterwechsel

Für automatischen Werkzeughalterwechsel

Längenverstellungsschraube

Mit Einstellschraube zur axialen Längenverstellung

Wuchtschraube

Mit Gewinde für Wuchtschrauben

Individuell

Weitere Größen und kundenspezifische Ausführungen sind auf Anfrage erhältlich

Run-out accuracy

≤ 0.003 mm measured in the clamping bore

Balancing grade

G2.5 at 25,000 RPM or U_{max} < 1 gmm

Tool shank quality

h6

Data carrier

Bore holes for data carriers according to DIN 69873

MQL (Minimal Quantity Lubrication)

Design suitable for MQL operations available on request

Toolholder changes

For automatic toolholder changes

Length adjustment screw

With set-screw for axial length adjustment

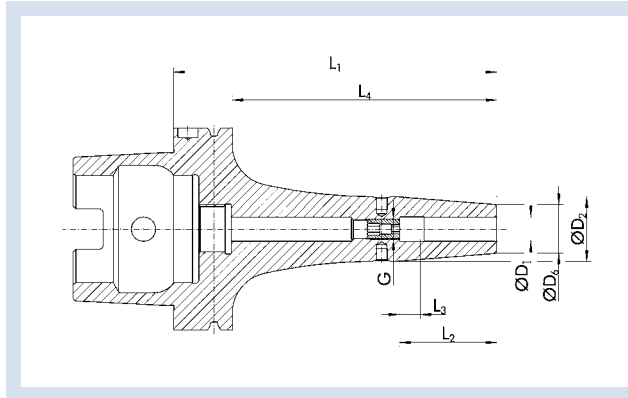
Balancing screw

With thread for balancing screws

Individual

Additional sizes and customized designs are available upon request

CELSIO HSK-A 100 L₁=160



Technische Daten | Technical data

ID	D ₁ [mm]	D ₂ [mm]	D ₆ [mm]	L ₁ [mm]	L ₂ [mm]	L ₃ [mm]	L ₄ [mm]	G	M _{min} [Nm]	Gewicht Weight [kg]
0208220	6	27	21	160	36	10	131	M5	20	2.5
0208221	8	27	21	160	36	10	131	M6	50	2.5
0208222	10	32	24	160	42	10	131	M8x1	70	2.9
0208223	12	32	24	160	47	10	131	M10x1	150	2.8
0208224	14	34	27	160	47	10	131	M10x1	180	3
0208225	16	34	27	160	50	10	131	M12x1	300	3
0208226	18	42	33	160	50	10	131	M12x1	370	3
0208227	20	42	33	160	52	10	131	M16x1	450	3.3
0208228	25	53	44	160	58	10	131	M16x1	680	3.6
0208229	32	53	44	160	62	10	131	M16x1	750	3.3

Rundlaufgenauigkeit

≤ 0,003 mm gemessen in der Spannbohrung

Wuchtgüte

G2,5 bei 25.000 min⁻¹ oder U_{max} < 1 gmm

Werkzeugschaftqualität

h6

Datenträger

Bohrung für Datenträger nach DIN 69873

MMS (Minimalmengenschmierung)

MMS-taugliche Ausführung auf Anfrage lieferbar

Werkzeughalterwechsel

Für automatischen Werkzeughalterwechsel

Längenverstellungsschraube

Mit Einstellschraube zur axialen Längenverstellung

Wuchtschraube

Mit Gewinde für Wuchtschrauben

Individuell

Weitere Größen und kundenspezifische Ausführungen sind auf Anfrage erhältlich

Run-out accuracy

≤ 0.003 mm measured in the clamping bore

Balancing grade

G2.5 at 25,000 RPM or U_{max} < 1 gmm

Tool shank quality

h6

Data carrier

Bore holes for data carriers according to DIN 69873

MQL (Minimal Quantity Lubrication)

Design suitable for MQL operations available on request

Toolholder changes

For automatic toolholder changes

Length adjustment screw

With set-screw for axial length adjustment

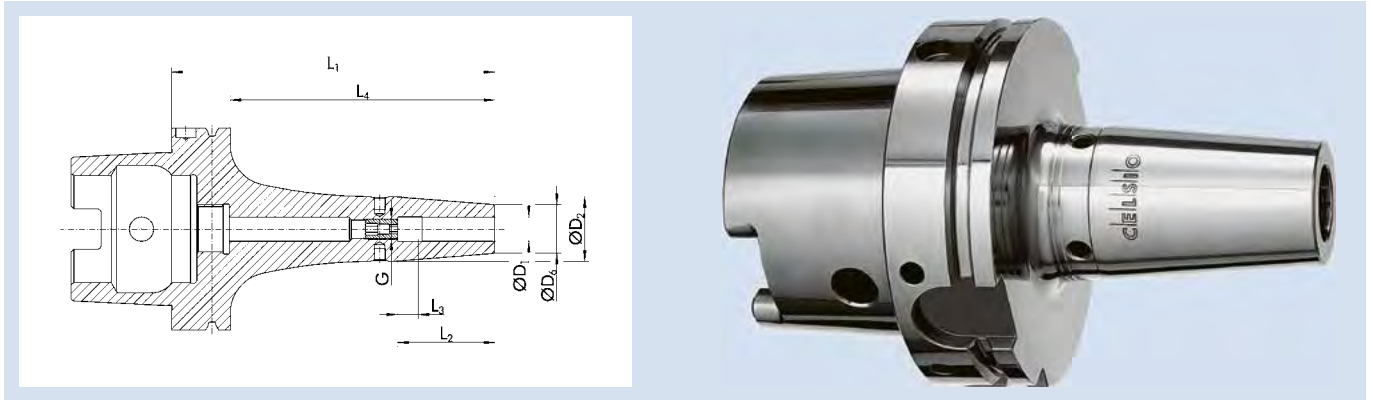
Balancing screw

With thread for balancing screws

Individual

Additional sizes and customized designs are available upon request

CELSIO HSK-A 100 L₁=200



Technische Daten | Technical data

ID	D ₁ [mm]	D ₂ [mm]	D ₆ [mm]	L ₁ [mm]	L ₂ [mm]	L ₃ [mm]	L ₄ [mm]	G	M _{min} [Nm]	Gewicht Weight [kg]
0208230	6	27	21	200	36	10	171	M5	20	2.9
0208231	8	27	21	200	36	10	171	M6	50	2.9
0208232	10	32	24	200	42	10	171	M8x1	70	3.1
0208233	12	32	24	200	47	10	171	M10x1	150	3.1
0208234	14	34	27	200	47	10	171	M10x1	180	3.2
0208235	16	34	27	200	50	10	171	M12x1	300	3.3
0208236	18	42	33	200	50	10	171	M12x1	370	3.4
0208237	20	42	33	200	52	10	171	M16x1	450	3.4
0208238	25	53	44	200	58	10	171	M16x1	680	4.5
0208239	32	53	44	200	62	10	171	M16x1	750	4.7

Rundlaufgenauigkeit

≤ 0,003 mm gemessen in der Spannbohrung

Wuchtgüte

G2,5 bei 25.000 min⁻¹ oder U_{max} < 1 gmm

Werkzeugschaftqualität

h6

Datenträger

Bohrung für Datenträger nach DIN 69873

MMS (Minimalmengenschmierung)

MMS-taugliche Ausführung auf Anfrage lieferbar

Werkzeughalterwechsel

Für automatischen Werkzeughalterwechsel

Längenverstellungsschraube

Mit Einstellschraube zur axialen Längenverstellung

Wuchtschraube

Mit Gewinde für Wuchtschrauben

Individuell

Weitere Größen und kundenspezifische Ausführungen sind auf Anfrage erhältlich

Run-out accuracy

≤ 0.003 mm measured in the clamping bore

Balancing grade

G2.5 at 25,000 RPM or U_{max} < 1 gmm

Tool shank quality

h6

Data carrier

Bore holes for data carriers according to DIN 69873

MQL (Minimal Quantity Lubrication)

Design suitable for MQL operations available on request

Toolholder changes

For automatic toolholder changes

Length adjustment screw

With set-screw for axial length adjustment

Balancing screw

With thread for balancing screws

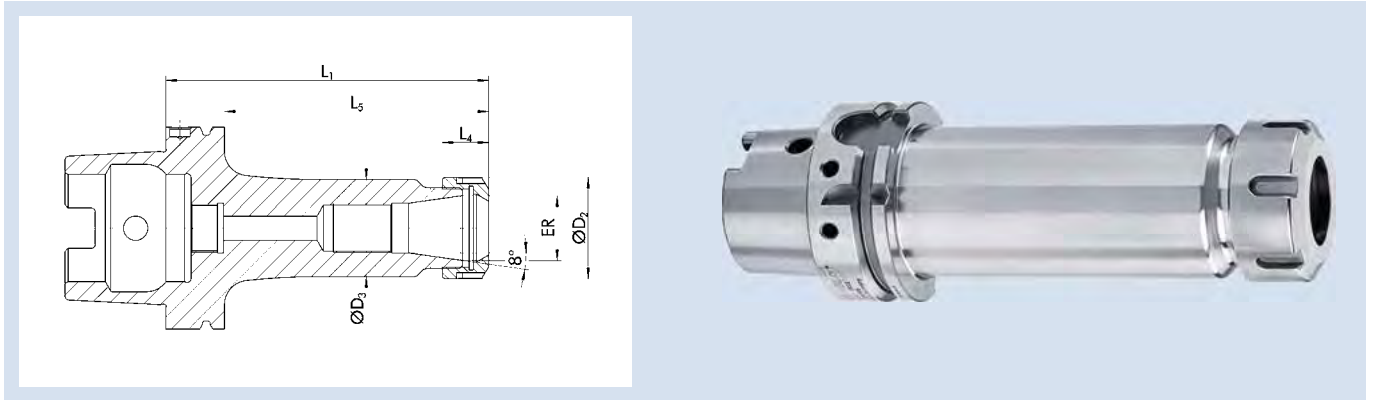
Individual

Additional sizes and customized designs are available upon request

HSK-A 100 | DIN ISO 12164-1

ER Spannzangenfutter | ER Collet Chucks

ER HSK-A 100



Technische Daten | Technical data

ID	ER	Spannbereich D ₁ Clamping range D ₁ [mm]	D ₂ [mm]	D ₃ [mm]	L ₁ [mm]	L ₄ [mm]	L ₅ [mm]	G	Gewicht Weight [kg]
23000401	ER 16	1.0 – 10.0	28	28	100	17.5	71	M11x1	2.42
23000402	ER 25	1.0 – 16.0	42	42	100	20	71	M18x1.5	2.69
23000403	ER 32	2.0 – 20.0	50	50	100	23	71	M24x1.5	2.79
23000404	ER 40	4.0 – 26.0	63	63	120	26	91	M28x1.5	3.54

Rundlaufgenauigkeit

≤ 0,008 mm bei 2,5 x D

Wuchtgüte

G2,5 bei 25.000 min⁻¹ oder U_{max} < 1 gmm

Datenträger

Bohrung für Datenträger nach DIN 69873

Werkzeughalterwechsel

Für automatischen Werkzeughalterwechsel

Längenverstellungsschraube

Mit Gewinde für eine Einstellschraube zur axialen Längenverstellung, aber ohne Einstellschraube

Lieferumfang

Inklusive Spannmutter

Individuell

Weitere Größen und kundenspezifische Ausführungen sind auf Anfrage erhältlich

Run-out accuracy

≤ 0.008 mm at 2.5 x D

Balancing grade

G2.5 at 25,000 RPM or U_{max} < 1 gmm

Data carrier

Bore holes for data carriers according to DIN 69873

Toolholder changes

For automatic toolholder changes

Length adjustment screw

With thread for an adjustment screw for axial length adjustment, but without adjustment screw

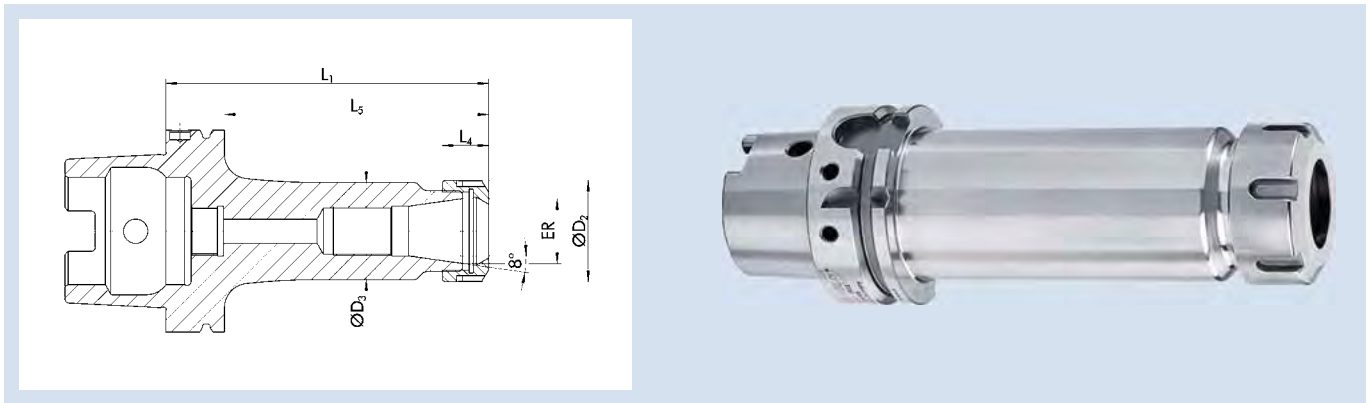
Scope of delivery

Includes clamping nut

Individual

Additional sizes and customized designs are available upon request

ER HSK-A 100 L₁=130



Technische Daten | Technical data

ID	ER	Spannbereich D ₁ Clamping range D ₁ [mm]	D ₂ [mm]	D ₃ [mm]	L ₁ [mm]	L ₄ [mm]	L ₅ [mm]	G	Gewicht Weight [kg]
1357864	ER 16	1.0 – 10.0	28	28	130	17.5	101	M11x1	2.45
1357867	ER 25	1.0 – 16.0	42	42	130	20	101	M18x1.5	2.835
1357869	ER 32	2.0 – 20.0	50	50	130	23	101	M24x1.5	3
1357870	ER 40	4.0 – 26.0	63	63	130	26	101	M28x1.5	3.48

Rundlaufgenauigkeit

≤ 0,008 mm bei 2,5 x D

Wuchtgüte

G2,5 bei 25.000 min⁻¹ oder U_{max} < 1 gmm

Datenträger

Bohrung für Datenträger nach DIN 69873

Werkzeughalterwechsel

Für automatischen Werkzeughalterwechsel

Längenverstellungsschraube

Mit Gewinde für eine Einstellschraube zur axialen Längenverstellung, aber ohne Einstellschraube

Lieferumfang

Inklusive Spannmutter

Individuell

Weitere Größen und kundenspezifische Ausführungen sind auf Anfrage erhältlich

Run-out accuracy

≤ 0.008 mm at 2.5 x D

Balancing grade

G2.5 at 25,000 RPM or U_{max} < 1 gmm

Data carrier

Bore holes for data carriers according to DIN 69873

Toolholder changes

For automatic toolholder changes

Length adjustment screw

With thread for an adjustment screw for axial length adjustment, but without adjustment screw

Scope of delivery

Includes clamping nut

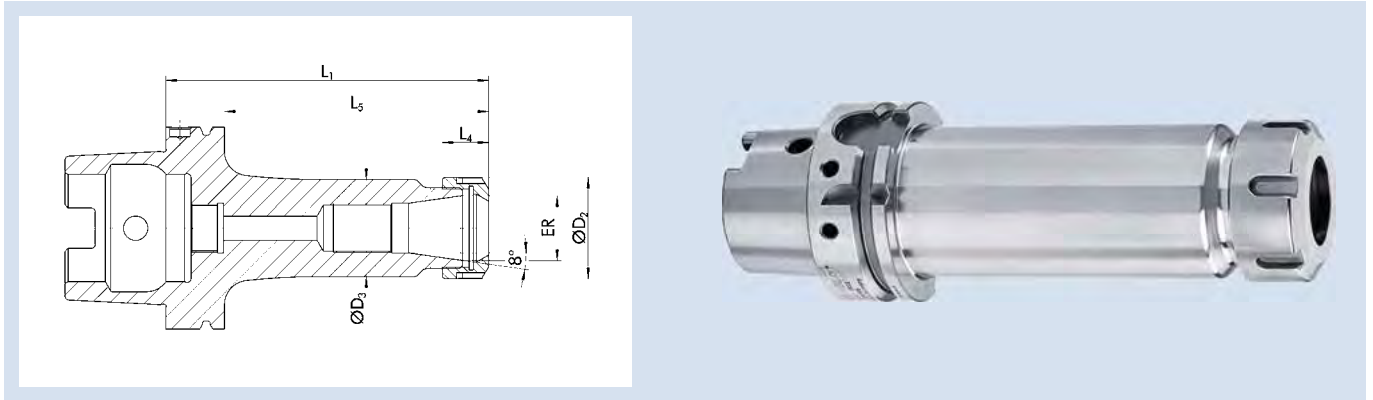
Individual

Additional sizes and customized designs are available upon request

HSK-A 100 | DIN ISO 12164-1

ER Spannzangenfutter | ER Collet Chucks

ER HSK-A 100 L₁=160



Technische Daten | Technical data

ID	ER	Spannbereich D ₁ Clamping range D ₁ [mm]	D ₂ [mm]	D ₃ [mm]	L ₁ [mm]	L ₄ [mm]	L ₅ [mm]	G	Gewicht Weight [kg]
23000405	ER 16	1.0 – 10.0	28	28	160	17.5	131	M11x1	2.83
23000406	ER 25	1.0 – 16.0	42	42	160	20	131	M18x1.5	3.39
23000407	ER 32	2.0 – 20.0	50	50	160	23	131	M24x1.5	3.71
23000408	ER 40	4.0 – 26.0	63	63	160	26	131	M28x1.5	4.53

Rundlaufgenauigkeit

≤ 0,008 mm bei 2,5 x D

Wuchtgüte

G2,5 bei 25.000 min⁻¹ oder U_{max} < 1 gmm

Werkzeughalterwechsel

Für automatischen Werkzeughalterwechsel

Längenverstellungsschraube

Mit Gewinde für eine Einstellschraube zur axialen Längenverstellung, aber ohne Einstellschraube

Lieferumfang

Inklusive Spannmutter

Individuell

Weitere Größen und kundenspezifische Ausführungen sind auf Anfrage erhältlich

Run-out accuracy

≤ 0.008 mm at 2.5 x D

Balancing grade

G2.5 at 25,000 RPM or U_{max} < 1 gmm

Toolholder changes

For automatic toolholder changes

Length adjustment screw

With thread for an adjustment screw for axial length adjustment, but without adjustment screw

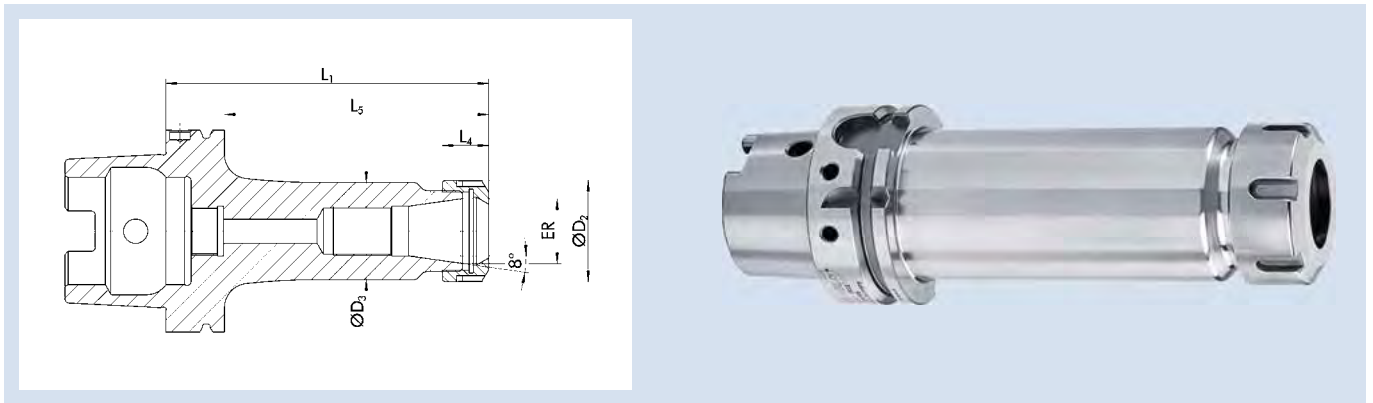
Scope of delivery

Includes clamping nut

Individual

Additional sizes and customized designs are available upon request

ER HSK-A 100 L₁=200



Technische Daten | Technical data

ID	ER	Spannbereich D ₁ Clamping range D ₁ [mm]	D ₂ [mm]	D ₃ [mm]	L ₁ [mm]	L ₄ [mm]	L ₅ [mm]	G	Gewicht Weight [kg]
23002354	ER 16	1.0 – 10.0	28	28	200	17.5	171	M11x1	2.87
23005042	ER 25	1.0 – 16.0	42	42	200	20	171	M18x1.5	3.625
23005043	ER 32	2.0 – 20.0	50	50	200	23	171	M24x1.5	4.01
23002862	ER 40	4.0 – 26.0	63	63	200	26	171	M28x1.5	5.16

Rundlaufgenauigkeit

≤ 0,008 mm bei 2,5 x D

Wuchtgüte

G2,5 bei 25.000 min⁻¹ oder U_{max} < 1 gmm

Datenträger

Bohrung für Datenträger nach DIN 69873

Werkzeughalterwechsel

Für automatischen Werkzeughalterwechsel

Längenverstellungsschraube

Mit Gewinde für eine Einstellschraube zur axialen Längenverstellung, aber ohne Einstellschraube

Lieferumfang

Inklusive Spannmutter

Individuell

Weitere Größen und kundenspezifische Ausführungen sind auf Anfrage erhältlich

Run-out accuracy

≤ 0.008 mm at 2.5 x D

Balancing grade

G2.5 at 25,000 RPM or U_{max} < 1 gmm

Data carrier

Bore holes for data carriers according to DIN 69873

Toolholder changes

For automatic toolholder changes

Length adjustment screw

With thread for an adjustment screw for axial length adjustment, but without adjustment screw

Scope of delivery

Includes clamping nut

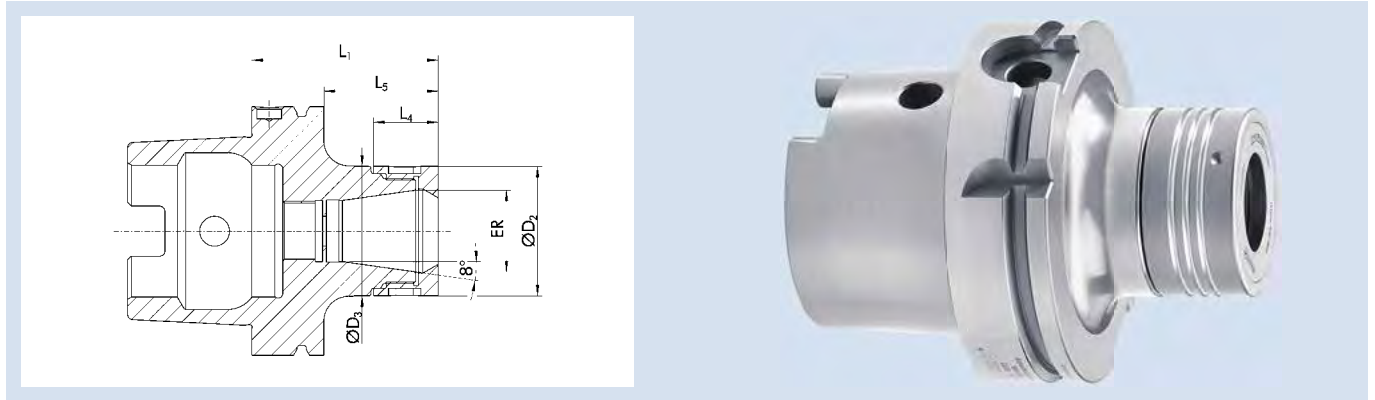
Individual

Additional sizes and customized designs are available upon request

HSK-A 100 | DIN ISO 12164-1

ER Präzisions-Spannzangenfutter | ER Precision Collet Chucks

ER P HSK-A 100



Technische Daten | Technical data

ID	ER	Spannbereich D_1 Clamping range D_1 [mm]	D_2 [mm]	D_3 [mm]	L_1 [mm]	L_4 [mm]	L_5 [mm]	Gewicht Weight [kg]
1454815	ER 16	1.0 – 10.0	34	28	75	20.6	46	2.3
1349140	ER 25	1.0 – 16.0	44	42	75	24	44	2.39
1349141	ER 32	2.0 – 20.0	52	50	75	26	44	2.5
1349142	ER 40	4.0 – 26.0	62	63	85	29	54	2.72

Rundlaufgenauigkeit

$\leq 0,003$ mm bei $2,5 \times D$

Die Rundlaufgenauigkeit von $\leq 0,003$ mm bei $2,5 \times D$ unter Verwendung der ER Präzisions-Spannzangen und einem definierten Drehmoment

Wuchtgüte

G2,5 bei 25.000 min^{-1} oder $U_{\max} < 1 \text{ gmm}$

Datenträger

Bohrung für Datenträger nach DIN 69873

Werkzeughalterwechsel

Für automatischen Werkzeughalterwechsel

Längenverstellungsschraube

Ohne Einstellschraube zur axialen Längenverstellung

Lieferumfang

Inklusive Spannmutter

Individuell

Weitere Größen und kundenspezifische Ausführungen sind auf Anfrage erhältlich

Run-out accuracy

≤ 0.003 mm at $2.5 \times D$

The run-out accuracy of ≤ 0.003 mm at $2.5 \times D$ when using the ER precision collet chuck and a defined torque

Balancing grade

G2.5 at 25,000 RPM or $U_{\max} < 1 \text{ gmm}$

Data carrier

Bore holes for data carriers according to DIN 69873

Toolholder changes

For automatic toolholder changes

Length adjustment screw

Without set-screw for axial length adjustment

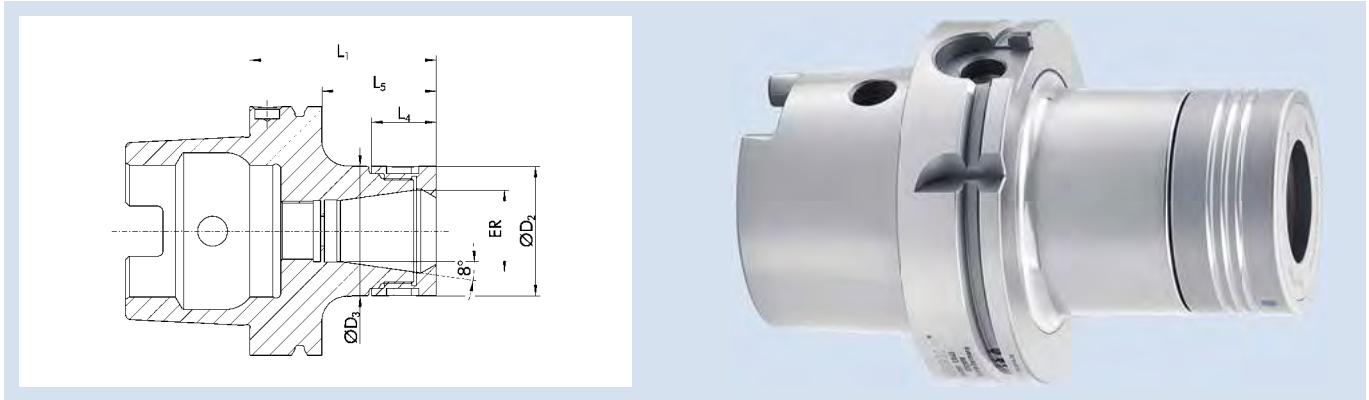
Scope of delivery

Includes clamping nut

Individual

Additional sizes and customized designs are available upon request

ER P HSK-A 100 L₁=100



Technische Daten | Technical data

ID	ER	Spannbereich D ₁ Clamping range D ₁ [mm]	D ₂ [mm]	D ₃ [mm]	L ₁ [mm]	L ₄ [mm]	L _s [mm]	G	Gewicht Weight [kg]
1454816	ER 16	1.0 – 10.0	34	28	100	20.6	71	M11x1	2.35
1349157	ER 25	1.0 – 16.0	44	42	100	24	71	M18x1.5	2.67
1349158	ER 32	2.0 – 20.0	52	50	100	26	71	M24x1.5	2.9
1349159	ER 40	4.0 – 26.0	62	63	100	29	71	M28x1.5	2.99

Rundlaufgenauigkeit

≤ 0,003 mm bei 2,5 x D

Die Rundlaufgenauigkeit von ≤ 0,003 mm bei 2,5 x D unter Verwendung der ER Präzisions-Spannzangen und einem definierten Drehmoment

Run-out accuracy

≤ 0.003 mm at 2.5 x D

The run-out accuracy of ≤ 0.003 mm at 2.5 x D when using the ER precision collet chuck and a defined torque

Wuchtgüte

G2,5 bei 25.000 min⁻¹ oder U_{max} < 1 gmm

Balancing grade

G2.5 at 25,000 RPM or U_{max} < 1 gmm

Datenträger

Bohrung für Datenträger nach DIN 69873

Data carrier

Bore holes for data carriers according to DIN 69873

Werkzeughalterwechsel

Für automatischen Werkzeughalterwechsel

Toolholder changes

For automatic toolholder changes

Längenverstellungsschraube

Mit Gewinde für eine Einstellschraube zur axialen Längenverstellung, aber ohne Einstellschraube

Length adjustment screw

With thread for an adjustment screw for axial length adjustment, but without adjustment screw

Lieferumfang

Inklusive Spannmutter

Scope of delivery

Includes clamping nut

Individuell

Weitere Größen und kundenspezifische Ausführungen sind auf Anfrage erhältlich

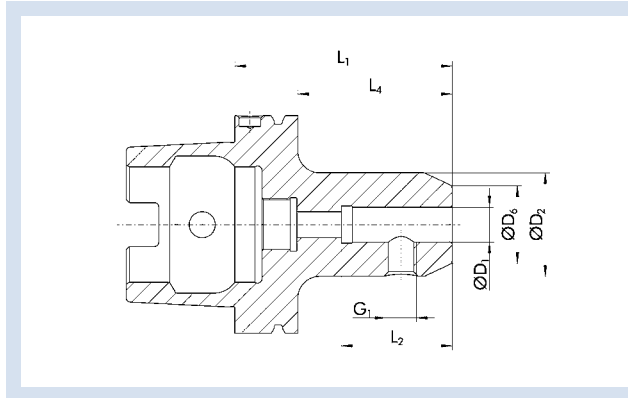
Individual

Additional sizes and customized designs are available upon request

HSK-A 100 | DIN ISO 12164-1

WELDON Flächenspannfutter | WELDON End Mill Holders

WEL HSK-A 100



Technische Daten | Technical data

ID	D ₁ [mm]	D ₂ [mm]	D ₆ [mm]	L ₁ [mm]	L ₂ [mm]	L ₄ [mm]	G ₁	Gewicht Weight [kg]
23000193	6	25	14.5	80	35	51	M6	2.32
23000194	8	28	19.5	80	35	51	M8	2.37
23000195	10	35	24.5	80	41	51	M10	2.5
23000196	12	42	29.5	80	48	51	M12	2.58
23000197	14	42	31.5	80	48	51	M12	2.61
23000198	16	48	35.5	100	51	71	M14	2.97
23000748	18	48	37.5	100	51	71	M14	3.03
23000749	20	52	39.5	100	53	71	M16	3.06
23000750	25	65	44.5	100	60	71	M18x2	3.56
23000201	32	72	55.5	100	64	71	M20x2	3.82
23002898	40	80	59.5	120	74	91	M20x2	4.73

Ausführung

Zum Spannen von Werkzeugen mit Zylinderschaft nach DIN 1835B/6359HB

Rundlaufgenauigkeit

≤ 0,003 mm gemessen vom Kegel zu D₁

Wuchtgüte

G2,5 bei 25.000 min⁻¹ oder U_{max} < 1 gmm

Gewinde G₁

G₁ = Gewinde für Spannschraube

Datenträger

Bohrung für Datenträger nach DIN 69873

Werkzeughalterwechsel

Für automatischen Werkzeughalterwechsel

Lieferumfang

Inklusive Spannschraube WELDON

Individuell

Weitere Größen und kundenspezifische Ausführungen sind auf Anfrage erhältlich

Version

For clamping tools with cylindrical shanks in accordance with DIN 1835B/6359HB

Run-out accuracy

≤ 0.003 mm measured from taper to D₁

Balancing grade

G2.5 at 25,000 RPM or U_{max} < 1 gmm

Thread G₁

G₁ = thread for clamping screw

Data carrier

Bore holes for data carriers according to DIN 69873

Toolholder changes

For automatic toolholder changes

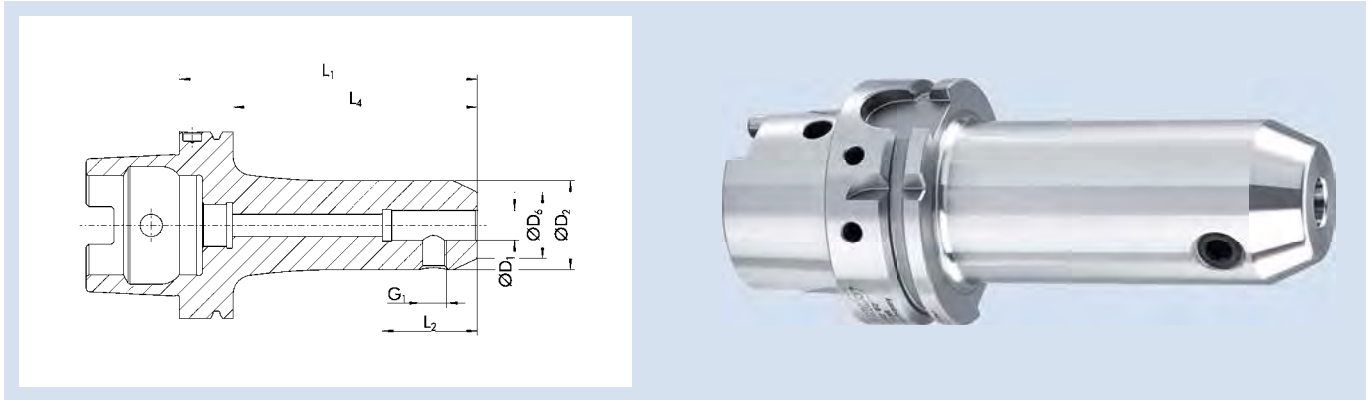
Scope of delivery

Includes WELDON clamping screw

Individual

Additional sizes and customized designs are available upon request

WEL HSK-A 100 L₁=160



Technische Daten | Technical data

ID	D ₁ [mm]	D ₂ [mm]	D ₆ [mm]	L ₁ [mm]	L ₂ [mm]	L ₄ [mm]	G ₁	Gewicht Weight [kg]
23000202	6	25	14.5	160	35	131	M6	2.67
23000203	8	28	19.5	160	35	131	M8	2.6
23000204	10	35	24.5	160	41	131	M10	3.13
23000205	12	42	29.5	160	48	131	M12	3.48
23000751	14	42	31.5	160	48	131	M12	3.6
23000752	16	48	35.5	160	51	131	M14	3.92
23000753	18	48	37.5	160	51	131	M14	4.05
23000199	20	52	39.5	160	53	131	M16	4
23000200	25	65	44.5	160	60	131	M18x2	5.1
23000754	32	72	55.5	160	64	131	M20x2	5.71

Ausführung

Zum Spannen von Werkzeugen mit Zylinderschaft nach DIN 1835B/6359HB

Rundlaufgenauigkeit

≤ 0,003 mm gemessen vom Kegel zu D₁

Wuchtgüte

G2,5 bei 25.000 min⁻¹ oder U_{max} < 1 gmm

Gewinde G₁

G₁ = Gewinde für Spannschraube

Datenträger

Bohrung für Datenträger nach DIN 69873

Werkzeughalterwechsel

Für automatischen Werkzeughalterwechsel

Lieferumfang

Inklusive Spannschraube WELDON

Individuell

Weitere Größen und kundenspezifische Ausführungen sind auf Anfrage erhältlich

Version

For clamping tools with cylindrical shanks in accordance with DIN 1835B/6359HB

Run-out accuracy

≤ 0.003 mm measured from taper to D₁

Balancing grade

G2.5 at 25,000 RPM or U_{max} < 1 gmm

Thread G₁

G₁ = thread for clamping screw

Data carrier

Bore holes for data carriers according to DIN 69873

Toolholder changes

For automatic toolholder changes

Scope of delivery

Includes WELDON clamping screw

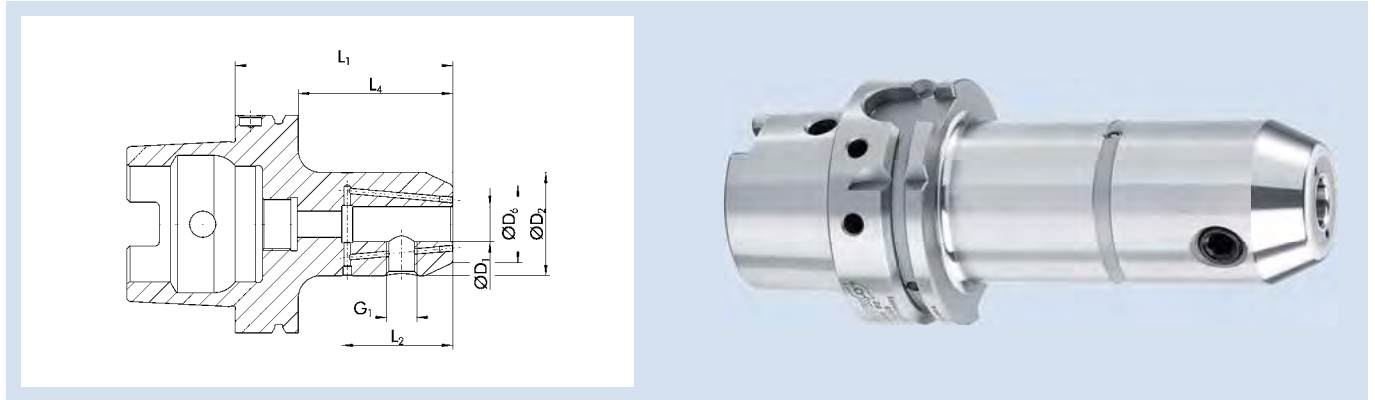
Individual

Additional sizes and customized designs are available upon request

HSK-A 100 | DIN ISO 12164-1

WELDON Flächenspannfutter Cool Flow | WELDON End Mill Holder Cool Flow

WEL CF HSK-A 100



Technische Daten | Technical data

ID	D ₁	D ₂	D ₆	L ₁	L ₂	L ₄	G ₁	Gewicht Weight
	[mm]	[mm]	[mm]	[mm]	[mm]	[mm]		[kg]
23002453	6	25	37	80	35	51	M6	2.32
23002454	8	28	37	80	35	51	M8	2.37
23002456	10	35	41	80	41	51	M10	2.5
23002457	12	42	45	80	48	51	M12	2.58
23002458	14	42	45	80	48	51	M12	2.61
23002459	16	48	47	100	51	71	M14	2.97
23002460	18	48	51	100	51	71	M14	3.03
23002461	20	52	53	100	53	71	M16	3.06
23002462	25	65	60	100	60	71	M18x2	3.56
23002478	32	72	64	100	64	71	M20x2	3.83

Ausführung

Zum Spannen von Werkzeugen mit Zylinderschaft nach DIN 1835B/6359HB

Rundlaufgenauigkeit

≤ 0,003 mm gemessen vom Kegel zu D₁

Wuchtgüte

G2,5 bei 25.000 min⁻¹ oder U_{max} < 1 gmm

Gewinde G₁

G₁ = Gewinde für Spannschraube

Datenträger

Bohrung für Datenträger nach DIN 69873

Werkzeughalterwechsel

Für automatischen Werkzeughalterwechsel

Kühlmittelzufuhr

Version Cool Flow

Kühlmittel wird über zwei Kühlmittelbohrungen direkt an die Werkzeugschneide geleitet

Lieferumfang

Inklusive Spannschraube WELDON und zwei M3-Schrauben zum Verschließen der Cool Flow Option (bei Bedarf)

Individuell

Weitere Größen und kundenspezifische Ausführungen sind auf Anfrage erhältlich

Version

For clamping tools with cylindrical shanks in accordance with DIN 1835B/6359HB

Run-out accuracy

≤ 0.003 mm measured from taper to D₁

Balancing grade

G2.5 at 25,000 RPM or U_{max} < 1 gmm

Thread G₁

G₁ = thread for clamping screw

Data carrier

Bore holes for data carriers according to DIN 69873

Toolholder changes

For automatic toolholder changes

Coolant supply

Cool Flow version

Coolant is fed over two coolant channels directly to the cutting edge of the tool

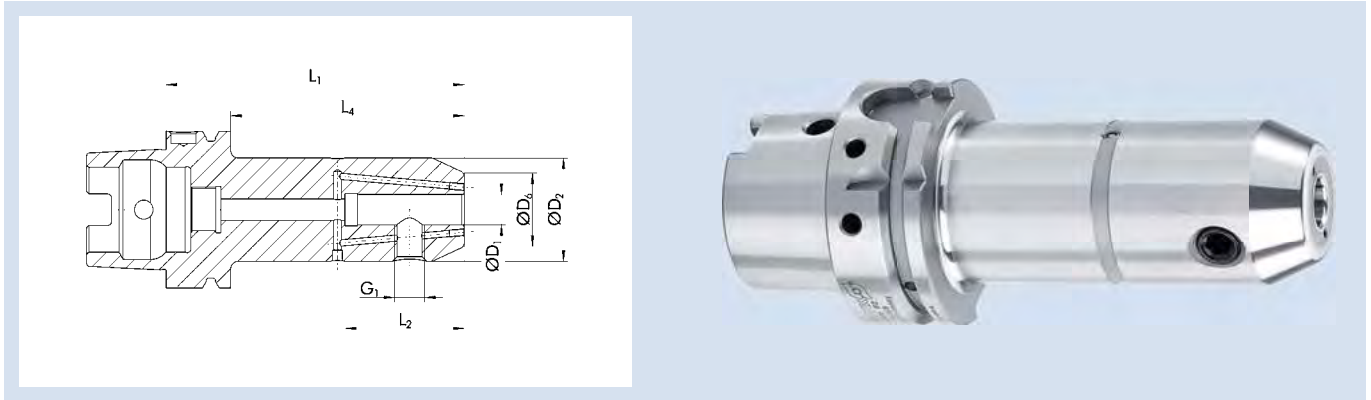
Scope of delivery

Includes WELDON clamping screw and two M3 screws for closing the cool flow option (if required)

Individual

Additional sizes and customized designs are available upon request

WEL CF HSK-A 100 L₁=160



Technische Daten | Technical data

ID	D ₁ [mm]	D ₂ [mm]	D _e [mm]	L ₁ [mm]	L ₂ [mm]	L ₄ [mm]	G ₁	Gewicht Weight [kg]
23002710	6	25	14.5	160	35	131	M6	1.2
23002711	8	28	19.5	160	35	131	M8	2.3
23002712	10	35	24.5	160	41	131	M10	2.5
23002713	12	42	29.5	160	48	131	M12	2.5
23003105	14	44	31.5	160	48	131	M12	2.6
23002714	16	48	35.5	160	51	131	M14	2.9
23002715	18	50	37.5	160	51	131	M14	3
23002716	20	52	39.5	160	53	131	M16	3

Ausführung

Zum Spannen von Werkzeugen mit Zylinderschaft nach DIN 1835B/6359HB

Rundlaufgenauigkeit

≤ 0,003 mm gemessen vom Kegel zu D₁

Wuchtgüte

G_{2,5} bei 25.000 min⁻¹ oder U_{max} < 1 gmm

Gewinde G₁

G₁ = Gewinde für Spannschraube

Datenträger

Bohrung für Datenträger nach DIN 69873

Werkzeughalterwechsel

Für automatischen Werkzeughalterwechsel

Kühlmittelezufuhr

Version Cool Flow

Kühlmittel wird über zwei Kühlmittele Bohrungen direkt an die Werkzeugschneide geleitet

Lieferumfang

Inklusive Spannschraube WELDON und zwei M3-Schrauben zum Verschließen der Cool Flow Option (bei Bedarf)

Individuell

Weitere Größen und kundenspezifische Ausführungen sind auf Anfrage erhältlich

Version

For clamping tools with cylindrical shanks in accordance with DIN 1835B/6359HB

Run-out accuracy

≤ 0.003 mm measured from taper to D₁

Balancing grade

G_{2.5} at 25,000 RPM or U_{max} < 1 gmm

Thread G₁

G₁ = thread for clamping screw

Data carrier

Bore holes for data carriers according to DIN 69873

Toolholder changes

For automatic toolholder changes

Coolant supply

Cool Flow version

Coolant is fed over two coolant channels directly to the cutting edge of the tool

Scope of delivery

Includes WELDON clamping screw and two M3 screws for closing the cool flow option (if required)

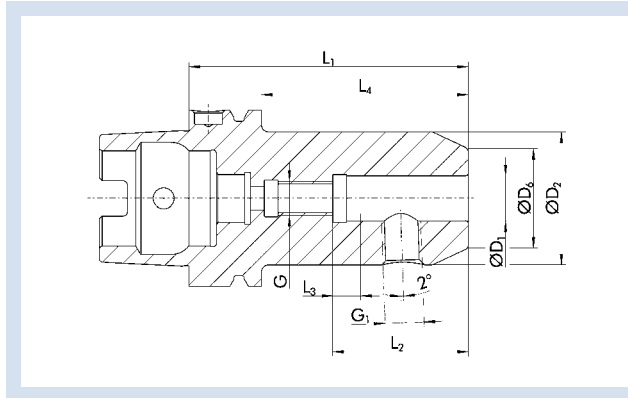
Individual

Additional sizes and customized designs are available upon request

HSK-A 100 | DIN ISO 12164-1

Whistle-Notch-Aufnahme | Whistle-notch Mounting

WHI HSK-A 100



Technische Daten | Technical data

ID	D ₁	D ₂	D ₆	L ₁	L ₂	L ₃	L ₄	G	G ₁	Gewicht Weight
	[mm]	[mm]	[mm]	[mm]	[mm]	[mm]	[mm]			[kg]
23001868	6	25	14.5	90	36.5	10	61	M5	M6	2.369
23001869	8	28	19.5	90	36.5	10	61	M6	M8	2.43
23001870	10	35	24.5	90	40.5	10	61	M8	M10	2.58
23001871	12	42	29.5	100	45.5	10	71	M10	M12	2.79
23001872	14	42	31.5	100	45.5	10	71	M10	M12	2.84
23001873	16	48	35.5	100	48.5	10	71	M12	M14	2.98
23001874	18	48	37.5	100	48.5	10	71	M12	M14	3.04
23001875	20	52	39.5	110	50.5	10	81	M16	M16	3.23
23001876	25	65	44.5	120	56.5	10	91	M20	M18x2	4.08
23001877	32	72	55.5	120	60.5	10	91	M20	M20x2	4.45

Ausführung

Zum Spannen von Werkzeugen mit Zylinderschaft nach DIN 1835E/6359HE

Rundlaufgenauigkeit

≤ 0,003 mm gemessen vom Kegel zu D₁

Wuchtgüte

G6,3 bei 8.000 min⁻¹ oder U_{max} < 1 gmm

Gewinde G₁

G₁ = Gewinde für Spannschraube

Datenträger

Bohrung für Datenträger nach DIN 69873

Werkzeughalterwechsel

Für automatischen Werkzeughalterwechsel

Lieferumfang

Inklusive Spannschraube und Längeneinstellschraube

Individuell

Weitere Größen und kundenspezifische Ausführungen sind auf Anfrage erhältlich

Version

For clamping tools with cylindrical shanks as per DIN 1835E/6359HE

Run-out accuracy

≤ 0.003 mm measured from taper to D₁

Balancing grade

G6.3 at 8,000 RPM or U_{max} < 1 gmm

Thread G₁

G₁ = thread for clamping screw

Data carrier

Bore holes for data carriers according to DIN 69873

Toolholder changes

For automatic toolholder changes

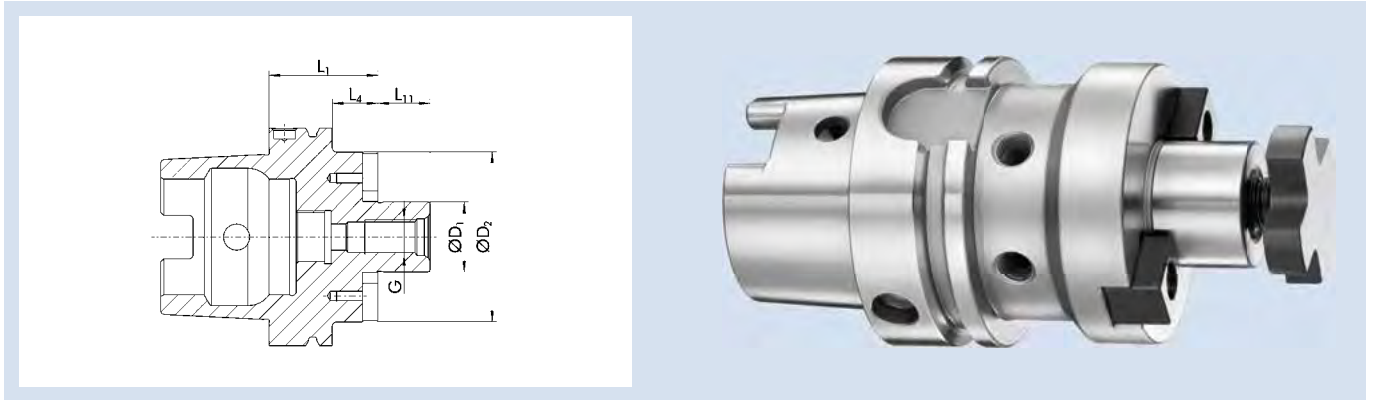
Scope of delivery

Includes clamping screw and length adjustment screw

Individual

Additional sizes and customized designs are available upon request

MES HSK-A 100



Technische Daten | Technical data

ID	D ₁ [mm]	G	D ₂ [mm]	L ₁ [mm]	L ₄ [mm]	L ₁₁ [mm]	Gewicht Weight [kg]
23001901	16	M8	38	50	21	17	2.32
23001902	22	M10	48	50	21	19	2.48
23001903	27	M12	60	50	21	21	2.67
23001904	32	M16	78	50	21	24	3.07
23001905	40	M20	89	60	31	27	3.73
23002895	60	M32	140	70	41	40	7.46

Ausführung

Zur Aufnahme von Fräsern mit Quernut

Rundlaufgenauigkeit

≤ 0,006 mm gemessen vom Kegel zu D₁

Wuchtgüte

G2,5 bei 25.000 min⁻¹ oder U_{max} < 1 gmm

Datenträger

Bohrung für Datenträger nach DIN 69873

Werkzeughalterwechsel

Für automatischen Werkzeughalterwechsel

Lieferumfang

Inklusive Fräseranzugsschraube

Individuell

Weitere Größen und kundenspezifische Ausführungen sind auf Anfrage erhältlich

Version

For mounting cutters with crosswise slot

Run-out accuracy

≤ 0.006 mm measured from taper to D₁

Balancing grade

G2.5 at 25,000 RPM or U_{max} < 1 gmm

Data carrier

Bore holes for data carriers according to DIN 69873

Toolholder changes

For automatic toolholder changes

Scope of delivery

Includes tightening bolt

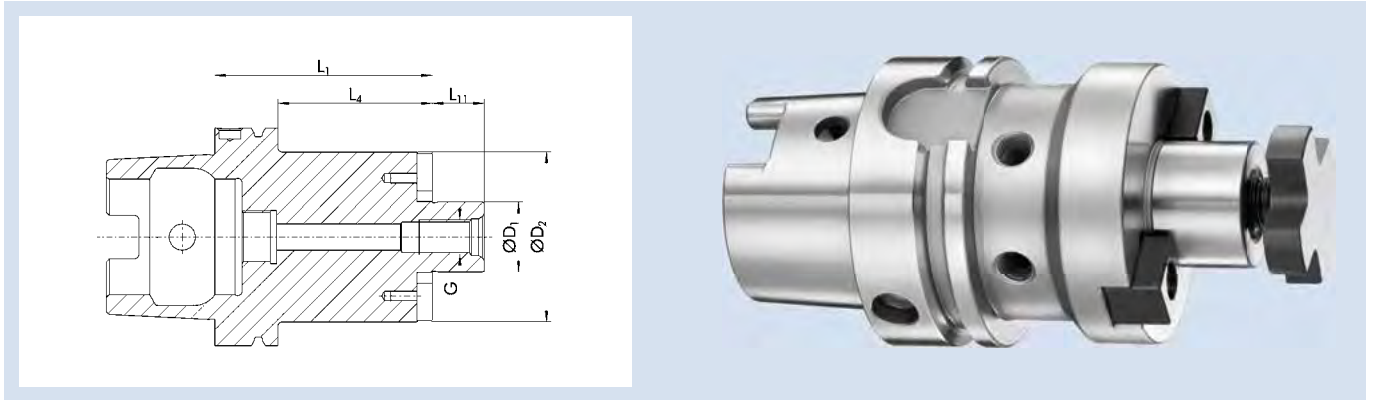
Individual

Additional sizes and customized designs are available upon request

HSK-A 100 | DIN ISO 12164-1

Messerkopfaufnahme | Face Mill Arbor

MES HSK-A 100 L₁=100



Technische Daten | Technical data

ID	D ₁ [mm]	G	D ₂ [mm]	L ₁ [mm]	L ₄ [mm]	L ₁₁ [mm]	Gewicht Weight [kg]
23001907	16	M8	38	100	71	17	2.88
23001908	22	M10	48	100	71	19	3.3
23001909	27	M12	60	100	71	21	3.79
23001910	32	M16	78	100	71	24	4.6
23001911	40	M20	89	100	71	27	5.56

Ausführung

Zur Aufnahme von Fräsern mit Quernut

Rundlaufgenauigkeit

≤ 0,006 mm gemessen vom Kegel zu D₁

Wuchtgüte

G2,5 bei 25.000 min⁻¹ oder U_{max} < 1 gmm

Datenträger

Bohrung für Datenträger nach DIN 69873

Werkzeughalterwechsel

Für automatischen Werkzeughalterwechsel

Lieferumfang

Inklusive Fräseranzugsschraube

Individuell

Weitere Größen und kundenspezifische Ausführungen sind auf Anfrage erhältlich

Version

For mounting cutters with crosswise slot

Run-out accuracy

≤ 0.006 mm measured from taper to D₁

Balancing grade

G2.5 at 25,000 RPM or U_{max} < 1 gmm

Data carrier

Bore holes for data carriers according to DIN 69873

Toolholder changes

For automatic toolholder changes

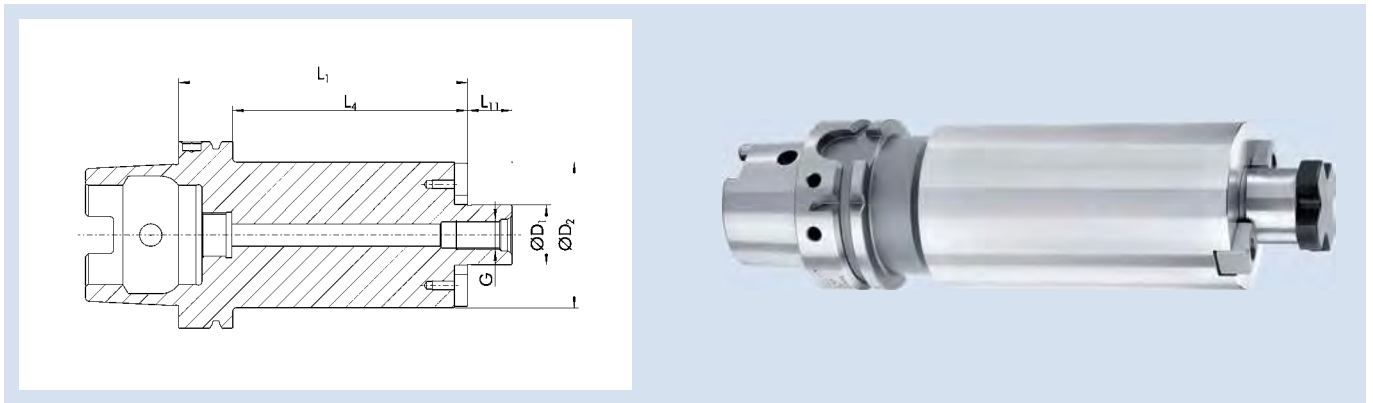
Scope of delivery

Includes tightening bolt

Individual

Additional sizes and customized designs are available upon request

MES HSK-A 100 L₁=160



Technische Daten | Technical data

ID	D ₁ [mm]	G	D ₂ [mm]	L ₁ [mm]	L ₄ [mm]	L ₁₁ [mm]	Gewicht Weight [kg]
23001913	16	M8	38	160	131	17	3.52
23001914	22	M10	48	160	131	19	4.28
23001915	27	M12	60	160	131	21	5.12
23001916	32	M16	78	160	131	24	7.15
23001917	40	M20	89	160	131	27	8.34

Ausführung

Zur Aufnahme von Fräsern mit Quernut

Rundlaufgenauigkeit

≤ 0,006 mm gemessen vom Kegel zu D₁

Wuchtgüte

G2,5 bei 25.000 min⁻¹ oder U_{max} < 1 gmm

Datenträger

Bohrung für Datenträger nach DIN 69873

Werkzeughalterwechsel

Für automatischen Werkzeughalterwechsel

Lieferumfang

Inklusive Fräseranzugsschraube

Individuell

Weitere Größen und kundenspezifische Ausführungen sind auf Anfrage erhältlich

Version

For mounting cutters with crosswise slot

Run-out accuracy

≤ 0.006 mm measured from taper to D₁

Balancing grade

G2.5 at 25,000 RPM or U_{max} < 1 gmm

Data carrier

Bore holes for data carriers according to DIN 69873

Toolholder changes

For automatic toolholder changes

Scope of delivery

Includes tightening bolt

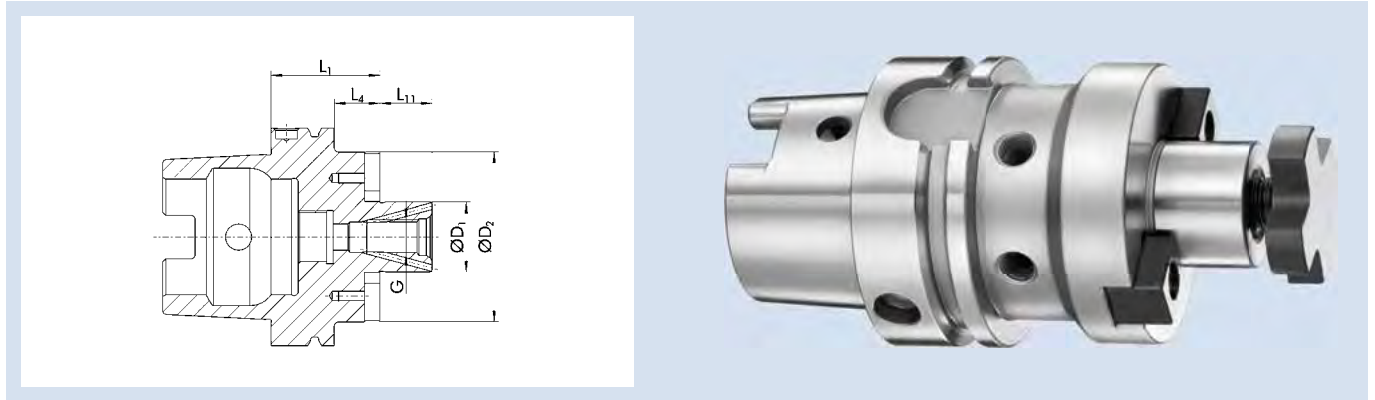
Individual

Additional sizes and customized designs are available upon request

HSK-A 100 | DIN ISO 12164-1

Messerkopfaufnahme Cool Flow | Face Mill Arbor Cool Flow

MES CF HSK-A 100



Technische Daten | Technical data

ID	D ₁ [mm]	G	D ₂ [mm]	L ₁ [mm]	L ₄ [mm]	L ₁₁ [mm]	Gewicht Weight [kg]
23003510	16	M8	38	50	21	17	2.32
23003183	22	M10	48	50	21	19	2.48
23003184	27	M12	60	50	21	21	2.67
23002477	32	M16	78	50	21	24	3.07
23002476	40	M20	89	60	31	27	3.73
1357924	60	M30	140	70	41	40	7.46

Ausführung

Zur Aufnahme von Fräsern mit Quernut

Rundlaufgenauigkeit

≤ 0,006 mm gemessen vom Kegel zu D₁

Wuchtgüte

G2,5 bei 25.000 min⁻¹ oder U_{max} < 1 gmm

Datenträger

Bohrung für Datenträger nach DIN 69873

Werkzeughalterwechsel

Für automatischen Werkzeughalterwechsel

Kühlmittelzufuhr

Cool Flow Ausführung – optimale Kühlmittelzufuhr direkt an die Werkzeugschneide

Lieferumfang

Inklusive Fräseranzugsschraube

Individuell

Weitere Größen und kundenspezifische Ausführungen sind auf Anfrage erhältlich

Version

For mounting cutters with crosswise slot

Run-out accuracy

≤ 0.006 mm measured from taper to D₁

Balancing grade

G2.5 at 25,000 RPM or U_{max} < 1 gmm

Data carrier

Bore holes for data carriers according to DIN 69873

Toolholder changes

For automatic toolholder changes

Coolant supply

Cool flow design – optimum coolant supply directly to the cutting edge of the tool

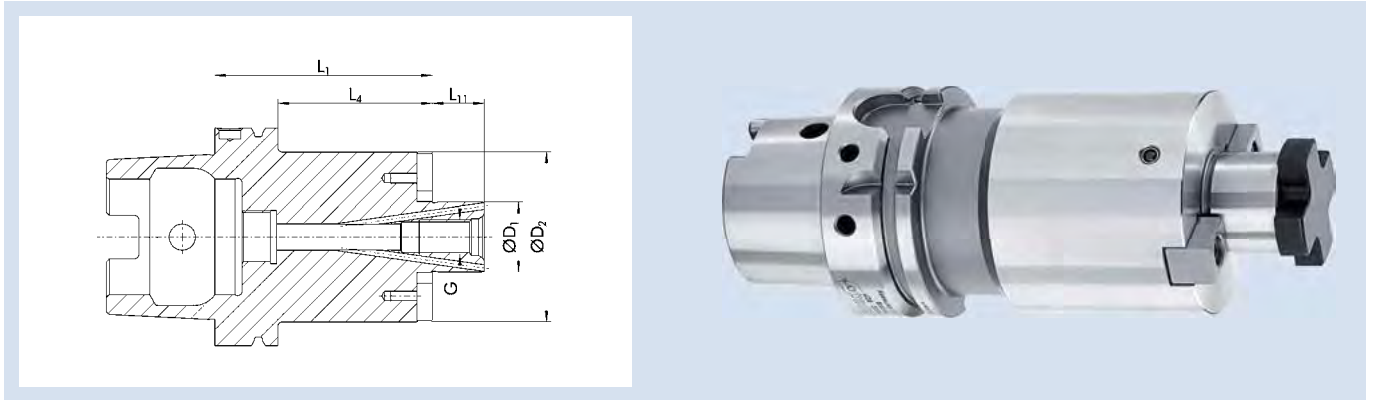
Scope of delivery

Includes tightening bolt

Individual

Additional sizes and customized designs are available upon request

MES CF HSK-A 100 L₁=100



Technische Daten | Technical data

ID	D ₁ [mm]	G	D ₂ [mm]	L ₁ [mm]	L ₄ [mm]	L ₁₁ [mm]	Gewicht Weight [kg]
23003935	16	M8	38	100	71	17	2.88
23003185	22	M10	48	100	71	19	3.3
23003936	27	M12	60	100	71	21	3.79
23003773	32	M16	78	100	71	24	4.6
23002428	40	M20	89	100	71	27	5.56

Ausführung

Zur Aufnahme von Fräsern mit Quernut

Rundlaufgenauigkeit

≤ 0,006 mm gemessen vom Kegel zu D₁

Wuchtgüte

G2,5 bei 25.000 min⁻¹ oder U_{max} < 1 gmm

Datenträger

Bohrung für Datenträger nach DIN 69873

Werkzeughalterwechsel

Für automatischen Werkzeughalterwechsel

Kühlmittelzufuhr

Cool Flow Ausführung – optimale Kühlmittelzufuhr direkt an die Werkzeugschneide

Lieferumfang

Inklusive Fräseranzugsschraube

Individuell

Weitere Größen und kundenspezifische Ausführungen sind auf Anfrage erhältlich

Version

For mounting cutters with crosswise slot

Run-out accuracy

≤ 0.006 mm measured from taper to D₁

Balancing grade

G2.5 at 25,000 RPM or U_{max} < 1 gmm

Data carrier

Bore holes for data carriers according to DIN 69873

Toolholder changes

For automatic toolholder changes

Coolant supply

Cool flow design – optimum coolant supply directly to the cutting edge of the tool

Scope of delivery

Includes tightening bolt

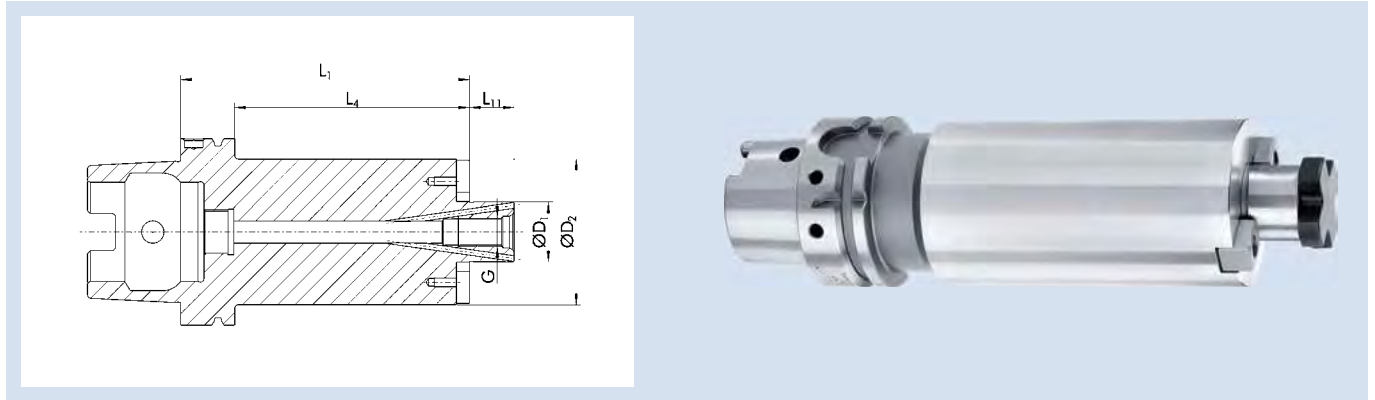
Individual

Additional sizes and customized designs are available upon request

HSK-A 100 | DIN ISO 12164-1

Messerkopfaufnahme Cool Flow | Face Mill Arbor Cool Flow

MES CF HSK-A 100 L₁=160



Technische Daten | Technical data

ID	D ₁ [mm]	G	D ₂ [mm]	L ₁ [mm]	L ₄ [mm]	L ₁₁ [mm]	Gewicht Weight [kg]
23003787	16	M8	38	160	131	17	3.52
23003768	22	M10	48	160	131	19	4.28
23004313	27	M12	60	160	131	21	5.12
23004358	32	M16	78	160	131	24	7.15
23003774	40	M20	89	160	131	27	8.34

Ausführung

Zur Aufnahme von Fräsern mit Quernut

Rundlaufgenauigkeit

≤ 0,006 mm gemessen vom Kegel zu D₁

Wuchtgüte

G2,5 bei 25.000 min⁻¹ oder U_{max} < 1 gmm

Datenträger

Bohrung für Datenträger nach DIN 69873

Werkzeughalterwechsel

Für automatischen Werkzeughalterwechsel

Kühlmittelzufuhr

Cool Flow Ausführung – optimale Kühlmittelzufuhr direkt an die Werkzeugschneide

Lieferumfang

Inklusive Fräseranzugsschraube

Individuell

Weitere Größen und kundenspezifische Ausführungen sind auf Anfrage erhältlich

Version

For mounting cutters with crosswise slot

Run-out accuracy

≤ 0.006 mm measured from taper to D₁

Balancing grade

G2.5 at 25,000 RPM or U_{max} < 1 gmm

Data carrier

Bore holes for data carriers according to DIN 69873

Toolholder changes

For automatic toolholder changes

Coolant supply

Cool flow design – optimum coolant supply directly to the cutting edge of the tool

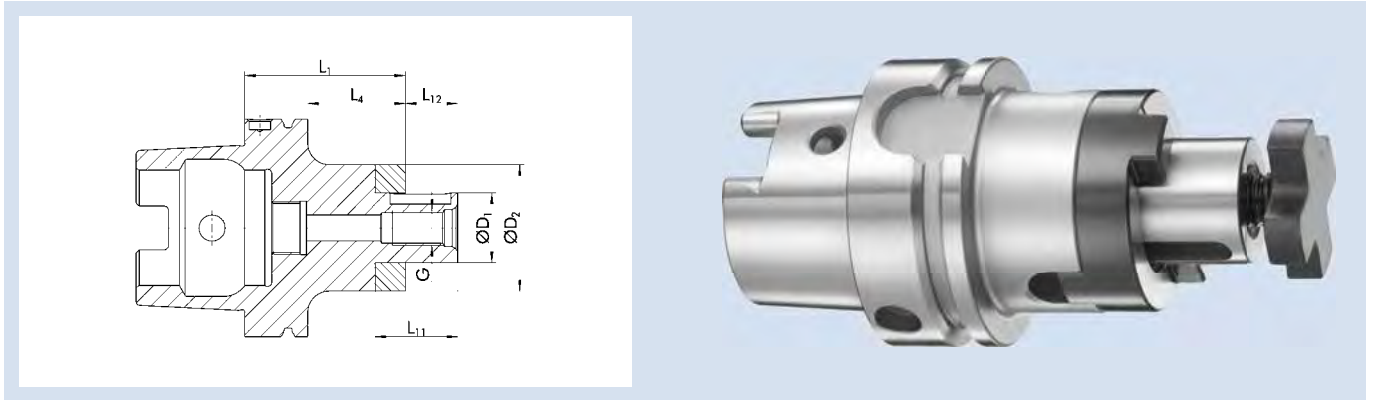
Scope of delivery

Includes tightening bolt

Individual

Additional sizes and customized designs are available upon request

KOM HSK-A 100



Technische Daten | *Technical data*

ID	D ₁ [mm]	G	D ₂ [mm]	L ₁ [mm]	L ₄ [mm]	L ₁₁ [mm]	L ₁₂ [mm]	Gewicht Weight [kg]
23001892	16	M8	32	60	31	27	17	2.32
23001893	22	M10	40	60	31	31	19	2.45
23000208	27	M12	48	60	31	33	21	2.62
23000209	32	M16	58	60	31	38	24	2.9
23000210	40	M20	70	70	41	41	27	3.61

Ausführung

Zur Aufnahme von Fräsern mit Längs- oder Quernut

Rundlaufgenauigkeit

≤ 0,006 mm gemessen vom Kegel zu D₁

Wuchtgüte

G2,5 bei 25.000 min⁻¹ oder U_{max} < 1 gmm

Datenträger

Bohrung für Datenträger nach DIN 69873

Werkzeughalterwechsel

Für automatischen Werkzeughalterwechsel

Lieferumfang

Inklusive Fräseranzugsschraube, Mitnehmerring und Passfeder

Individuell

Weitere Größen und kundenspezifische Ausführungen sind auf Anfrage erhältlich

Version

For mounting cutters with longitudinal or crosswise slot

Run-out accuracy

≤ 0.006 mm measured from taper to D₁

Balancing grade

G2.5 at 25,000 RPM or U_{max} < 1 gmm

Data carrier

Bore holes for data carriers according to DIN 69873

Toolholder changes

For automatic toolholder changes

Scope of delivery

Includes tightening bolt, drive ring, and feather key

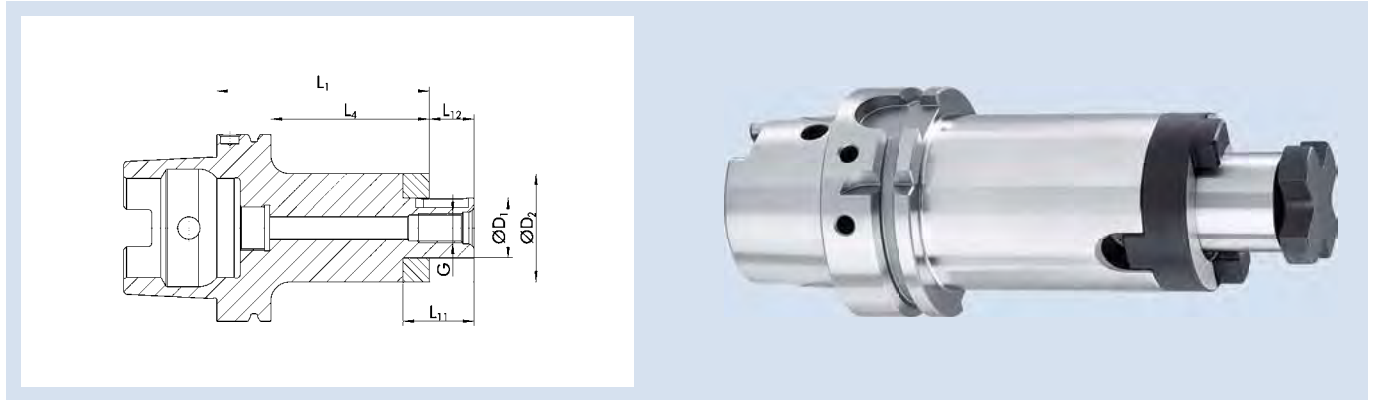
Individual

Additional sizes and customized designs are available upon request

HSK-A 100 | DIN ISO 12164-1

Kombi-Fräser-Aufsteckdorn | *Combination Shell and End Mill Adapter*

KOM HSK-A 100 L₁=100



Technische Daten | *Technical data*

ID	D ₁ [mm]	G	D ₂ [mm]	L ₁ [mm]	L ₄ [mm]	L ₁₁ [mm]	L ₁₂ [mm]	Gewicht Weight [kg]
23000256	16	M8	32	100	71	27	17	2.6
23000812	22	M10	40	100	71	31	19	2.86
23000813	27	M12	48	100	71	33	21	3.18
23001894	32	M16	58	100	71	38	24	3.7
23001895	40	M20	70	100	71	41	27	4.5

Ausführung

Zur Aufnahme von Fräsern mit Längs- oder Quernut

Rundlaufgenauigkeit

≤ 0,006 mm gemessen vom Kegel zu D₁

Wuchtgüte

G2,5 bei 25.000 min⁻¹ oder U_{max} < 1 gmm

Datenträger

Bohrung für Datenträger nach DIN 69873

Werkzeughalterwechsel

Für automatischen Werkzeughalterwechsel

Lieferumfang

Inklusive Fräseranzugsschraube, Mitnehmerring und Passfeder

Individuell

Weitere Größen und kundenspezifische Ausführungen sind auf Anfrage erhältlich

Version

For mounting cutters with longitudinal or crosswise slot

Run-out accuracy

≤ 0.006 mm measured from taper to D₁

Balancing grade

G2.5 at 25,000 RPM or U_{max} < 1 gmm

Data carrier

Bore holes for data carriers according to DIN 69873

Toolholder changes

For automatic toolholder changes

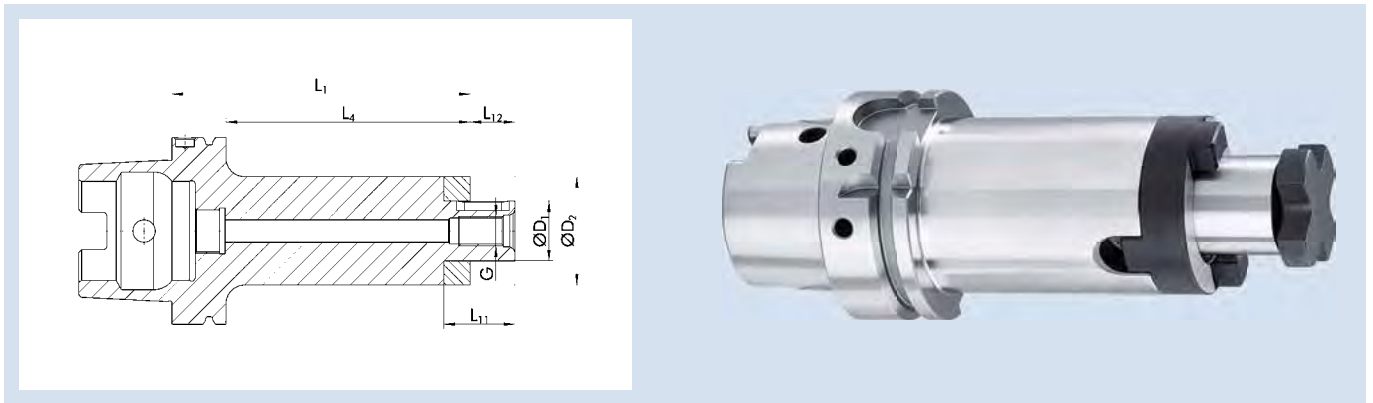
Scope of delivery

Includes tightening bolt, drive ring, and feather key

Individual

Additional sizes and customized designs are available upon request

KOM HSK-A 100 L₁=160



Technische Daten | *Technical data*

ID	D ₁ [mm]	G	D ₂ [mm]	L ₁ [mm]	L ₄ [mm]	L ₁₁ [mm]	L ₁₂ [mm]	Gewicht Weight [kg]
23001896	16	M8	32	160	131	27	17	3.03
23001897	22	M10	40	160	131	31	19	3.53
23001898	27	M12	48	160	131	33	21	4.13
23001899	32	M16	58	160	131	38	24	5.06
23001900	40	M20	70	160	131	41	27	6.31

Ausführung

Zur Aufnahme von Fräsern mit Längs- oder Quernut

Rundlaufgenauigkeit

≤ 0,006 mm gemessen vom Kegel zu D₁

Wuchtgüte

G2,5 bei 25.000 min⁻¹ oder U_{max} < 1 gmm

Datenträger

Bohrung für Datenträger nach DIN 69873

Werkzeughalterwechsel

Für automatischen Werkzeughalterwechsel

Lieferumfang

Inklusive Fräseranzugsschraube, Mitnehmerring und Passfeder

Individuell

Weitere Größen und kundenspezifische Ausführungen sind auf Anfrage erhältlich

Version

For mounting cutters with longitudinal or crosswise slot

Run-out accuracy

≤ 0.006 mm measured from taper to D₁

Balancing grade

G2.5 at 25,000 RPM or U_{max} < 1 gmm

Data carrier

Bore holes for data carriers according to DIN 69873

Toolholder changes

For automatic toolholder changes

Scope of delivery

Includes tightening bolt, drive ring, and feather key

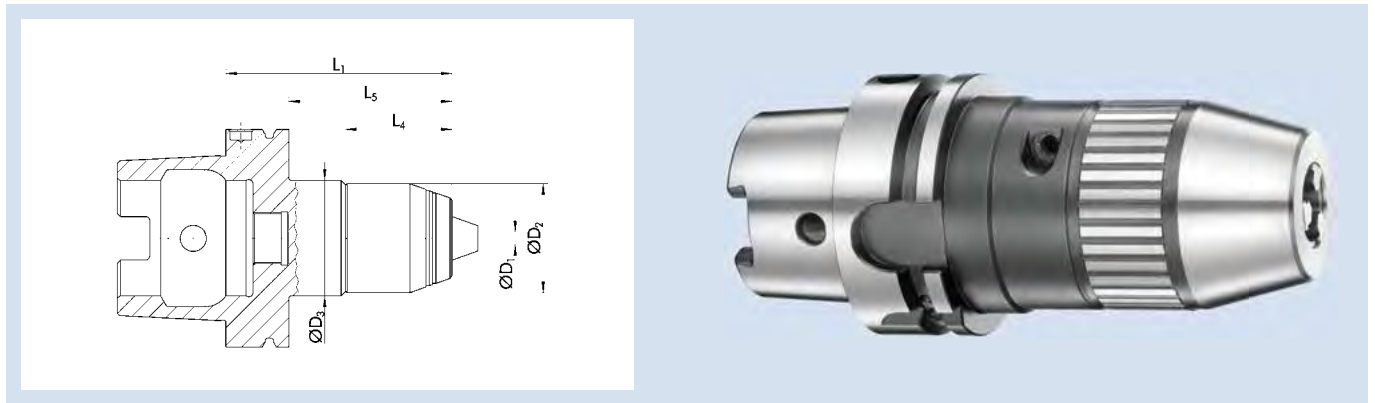
Individual

Additional sizes and customized designs are available upon request

HSK-A 100 | DIN ISO 12164-1

CNC Kurzbohrfutter | CNC Short Drill Chucks

CNC SDC HSK-A 100



Technische Daten | Technical data

ID	Spannbereich D ₁ Clamping range D ₁ [mm]	D ₂ [mm]	L ₁ [mm]	L ₄ [mm]	Gewicht Weight [kg]
23002709	1.0 – 16.0	56	104	75	2.84

Ausführung

Zum Spannen von Werkzeugen mit Zylinderschaft

Wuchtgüte

G6,3 bei 18.000 min⁻¹ oder U_{max} < 1 gmm

Datenträger

Bohrung für Datenträger nach DIN 69873

Werkzeughalterwechsel

Für automatischen Werkzeughalterwechsel

Kühlmittelzufuhr

Geeignet für Werkzeuge mit innerer Kühlmittelzufuhr

Lieferumfang

Inklusive Spannschlüssel

Individuell

Weitere Größen und kundenspezifische Ausführungen sind auf Anfrage erhältlich

Version

For clamping tools with cylindrical shanks

Balancing grade

G6.3 at 18,000 RPM or U_{max} < 1 gmm

Data carrier

Bore holes for data carriers according to DIN 69873

Toolholder changes

For automatic toolholder changes

Coolant supply

Suitable for tools with inner coolant supply

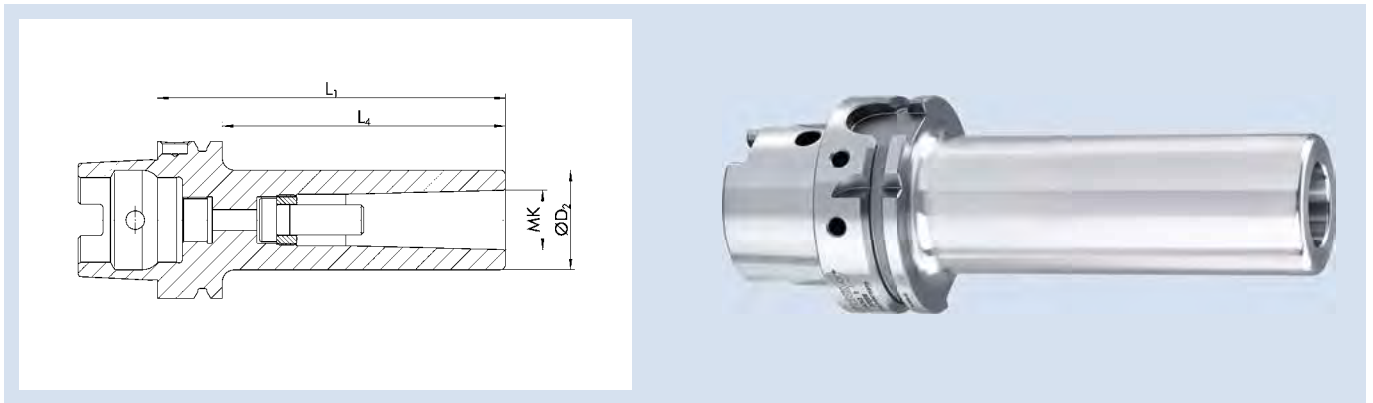
Scope of delivery

Includes spanner wrench

Individual

Additional sizes and customized designs are available upon request

MTTH HSK-A 100



Technische Daten | Technical data

ID	MK	G	D ₂	L ₁	L ₄	Gewicht Weight
			[mm]	[mm]	[mm]	[kg]
23001930	MK 2	M10	32	120	91	2.59
23001931	MK 3	M12	40	150	121	3.08
23001932	MK 4	M16	48	170	141	3.57

Ausführung

Zur Aufnahme von Morsekegelwerkzeugen mit Anzugsgewinde nach DIN 228A.

Rundlaufgenauigkeit

≤ 0,008 mm gemessen vom Kegel zum Innenkegel

Wuchtgüte

G6,3 bei 8.000 min⁻¹ oder U_{max} < 1 gmm

Datenträger

Bohrung für Datenträger nach DIN 69873

Werkzeughalterwechsel

Für automatischen Werkzeughalterwechsel

Individuell

Weitere Größen und kundenspezifische Ausführungen sind auf Anfrage erhältlich

Version

For mounting morse taper tools with locking thread in accordance with DIN 228A.

Run-out accuracy

≤ 0.008 mm measured from taper to internal taper

Balancing grade

G6.3 at 8,000 RPM or U_{max} < 1 gmm

Data carrier

Bore holes for data carriers according to DIN 69873

Toolholder changes

For automatic toolholder changes

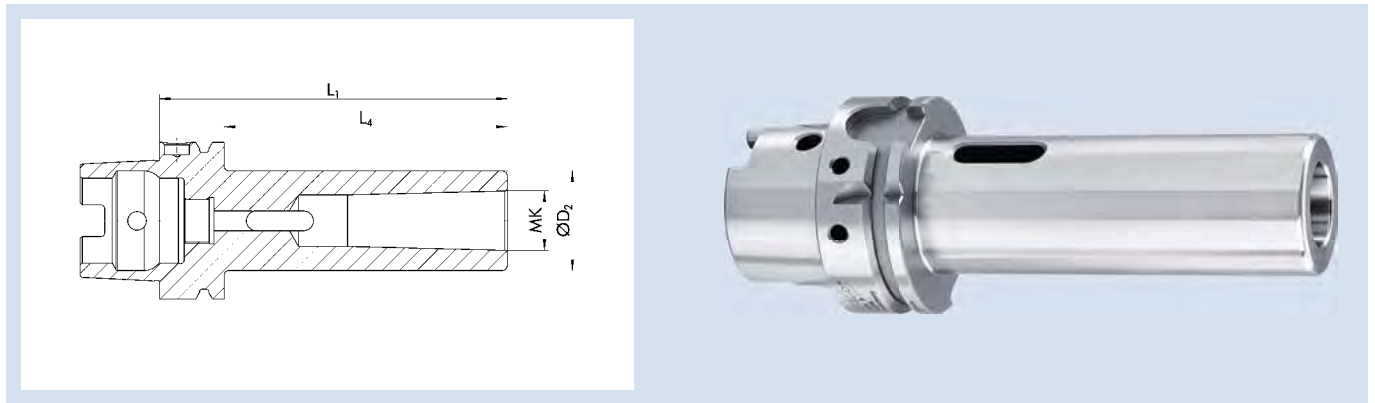
Individual

Additional sizes and customized designs are available upon request

HSK-A 100 | DIN ISO 12164-1

Morsekegelaufnahme mit Austreibblappen | *Morse Taper Mountings with Tangs*

MTTA HSK-A 100



Technische Daten | *Technical data*

ID	MK	D ₂ [mm]	L ₁ [mm]	L ₄ [mm]	Gewicht Weight [kg]
23001919	MK 1	25	110	81	2.4
23001920	MK 2	32	120	91	2.55
23001921	MK 3	40	150	121	3.02
23001922	MK 4	48	170	141	3.45

Ausführung

Zur Aufnahme von Morsekegelwerkzeugen mit Austreibblappen nach DIN 228B.

Rundlaufgenauigkeit

≤ 0,008 mm gemessen vom Kegel zum Innenkegel

Wuchtgüte

G6,3 bei 8.000 min⁻¹ oder U_{max} < 1 gmm

Datenträger

Bohrung für Datenträger nach DIN 69873

Werkzeughalterwechsel

Für automatischen Werkzeughalterwechsel

Individuell

Weitere Größen und kundenspezifische Ausführungen sind auf Anfrage erhältlich

Version

For mounting morse taper tools with tangs in accordance with DIN 228B.

Run-out accuracy

≤ 0.008 mm measured from taper to internal taper

Balancing grade

G6.3 at 8,000 RPM or U_{max} < 1 gmm

Data carrier

Bore holes for data carriers according to DIN 69873

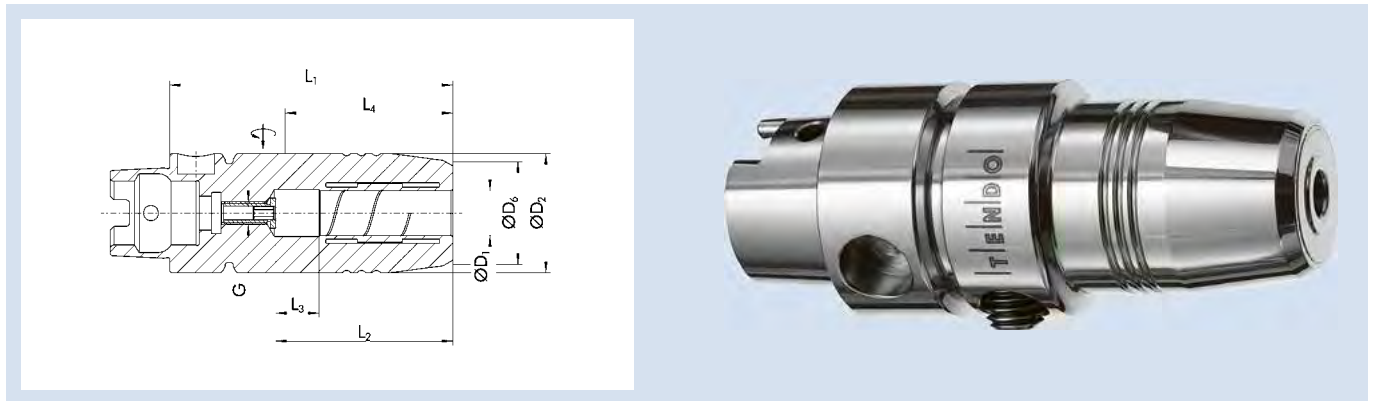
Toolholder changes

For automatic toolholder changes


Individual

Additional sizes and customized designs are available upon request

TENDO P HSK-C 32 Chiron FZ 08



Technische Daten | Technical data

ID	D ₁ [mm]	D ₂ [mm]	D ₆ [mm]	L ₁ [mm]	L ₂ [mm]	L ₃ [mm]	L ₄ [mm]	G	M _{min} [Nm]	Gewicht Weight [kg]	
0204476	6	26	22	65	37.5	10	33	M5	16	0.3	9205640
0204477	8	28	24	67	37.5	10	34	M6	23	0.4	9205640
0204478	10	30	26	72.7	42.5	10	39	M6	45	0.4	9205640
0204479	12	32	28	76	47.5	10	45	M6	90	0.4	9205640

① Auch als HSK-C (manuelle Ausführung) verwendbar

① Can also be used as HSK-C (manual version)

Rundlaufgenauigkeit

< 0,003 mm bei 2,5 x D

Run-out accuracy

< 0.003 mm at 2.5 x D

Wuchtgüte

G2,5 bei 25.000 min⁻¹ oder U_{max} < 1 gmm

Balancing grade

G2.5 at 25,000 RPM or U_{max} < 1 gmm

Werkzeugschaftqualität

h6

Tool shank quality

h6

Zwischenbüchsen

Weitere Schaftdurchmesser sind über Zwischenbüchsen spannbar

Intermediate sleeves

Additional shank diameters can be clamped using intermediate sleeves

Datenträger

Bohrung für Datenträger nach DIN 69873

Data carrier

Bore holes for data carriers according to DIN 69873

Werkzeughalterwechsel

Für manuellen Werkzeughalterwechsel

Toolholder changes

For manual toolholder exchange

Längenverstellungsschraube

Mit Einstellschraube zur axialen Längenverstellung

Length adjustment screw

With set-screw for axial length adjustment

Lieferumfang

Ohne Betätigungsschlüssel

Scope of delivery

Does not include actuation key

Individuell

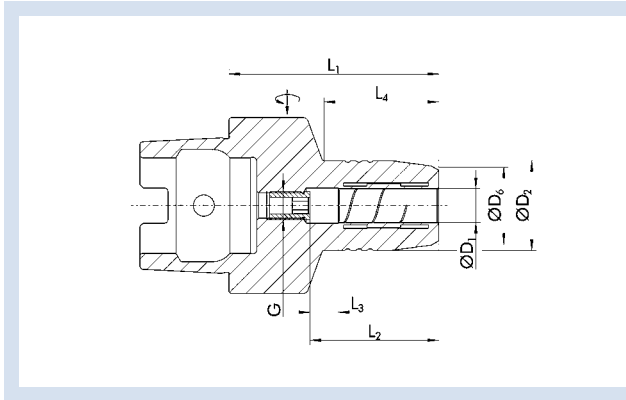
Weitere Größen und kundenspezifische Ausführungen sind auf Anfrage erhältlich

Individual


Additional sizes and customized designs are available upon request
Version of TENDO Platinum with Cool Flow available on request

Version von TENDO Platinum mit Cool Flow auf Anfrage erhältlich

TENDO P HSK-C 40



Technische Daten | Technical data

ID	D ₁ [mm]	D ₂ [mm]	D ₆ [mm]	L ₁ [mm]	L ₂ [mm]	L ₃ [mm]	L ₄ [mm]	G	M _{min} [Nm]	Gewicht Weight [kg]	
0204001	6	26	22	60	37	10	35	M5	16	0.4	9205640
0204002	8	28	24	60	37	10	36	M6	23	0.4	9205640
0204003	10	30	26	65	41	10	41	M6	45	0.5	9205640
0204004	12	32	28	70	46	10	47	M6	90	0.5	9205640

Rundlaufgenauigkeit

< 0,003 mm bei 2,5 x D

Wuchtgüte

G2,5 bei 25.000 min⁻¹ oder U_{max} < 1 gmm

Werkzeugschaftqualität

h6

Zwischenbüchsen

Weitere Schaftdurchmesser sind über Zwischenbüchsen spannbar

Datenträger

Bohrung für Datenträger optional

Werkzeughalterwechsel

Für manuellen Werkzeughalterwechsel

Längenverstellungsschraube

Mit Einstellschraube zur axialen Längenverstellung

Lieferumfang

Ohne Betätigungsschlüssel

Individuell

Weitere Größen und kundenspezifische Ausführungen sind auf Anfrage erhältlich

Version von TENDO Platinum mit Cool Flow auf Anfrage erhältlich

Run-out accuracy

< 0.003 mm at 2.5 x D

Balancing grade

G2.5 at 25,000 RPM or U_{max} < 1 gmm

Tool shank quality

h6

Intermediate sleeves

Additional shank diameters can be clamped using intermediate sleeves

Data carrier

Bore for data carrier as an option

Toolholder changes

For manual toolholder exchange

Length adjustment screw

With set-screw for axial length adjustment

Scope of delivery

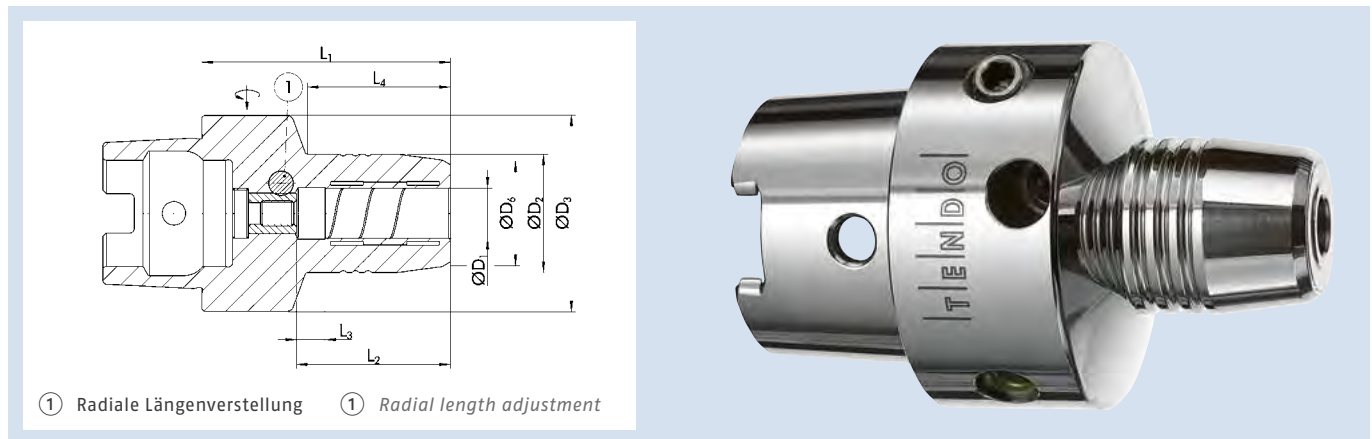
Does not include actuation key

Individual

Additional sizes and customized designs are available upon request


Version of TENDO Platinum with Cool Flow available on request

TENDO RLA HSK-C 40



① Radiale Längenverstellung ① Radial length adjustment

Technische Daten | Technical data

ID	D ₁ [mm]	D ₂ [mm]	D ₆ [mm]	L ₁ [mm]	L ₂ [mm]	L ₃ [mm]	L ₄ [mm]	M _{min} [Nm]	Gewicht Weight [kg]	
0205951	6	26	22	60	35.6	10	30	16	0.4	9205640
0205952	8	28	24	60	35.6	10	30	23	0.4	9205640
0205953	10	30	26	65	39.6	8.7	35	45	0.5	9205640
0205954	12	32	28	70	45	8	40	90	0.5	9205640

Rundlaufgenauigkeit

< 0,003 mm bei 2,5 x D

Wuchtgüte

G2,5 bei 25.000 min⁻¹ oder U_{max} < 1 gmm

Werkzeugschaftqualität

h6

Zwischenbüchsen

Weitere Schaftdurchmesser sind über Zwischenbüchsen spannbar

Datenträger

Bohrung für Datenträger optional

Werkzeughalterwechsel

Für manuellen Werkzeughalterwechsel

Längenverstellungsschraube

Mit Einstellschraube zur radialen Längenverstellung für eine µ-genaue Werkzeugvoreinstellung

Lieferumfang

Inklusive Innensechskantschlüssel für TENDO RLA, ohne Betätigungsschlüssel

Individuell

Weitere Größen und kundenspezifische Ausführungen sind auf Anfrage erhältlich

Run-out accuracy

< 0.003 mm at 2.5 x D

Balancing grade

G2.5 at 25,000 RPM or U_{max} < 1 gmm

Tool shank quality

h6

Intermediate sleeves

Additional shank diameters can be clamped using intermediate sleeves

Data carrier

Bore for data carrier as an option

Toolholder changes

For manual toolholder exchange

Length adjustment screw

With set-screw for radial length adjustment for micron-accurate tool-presetting

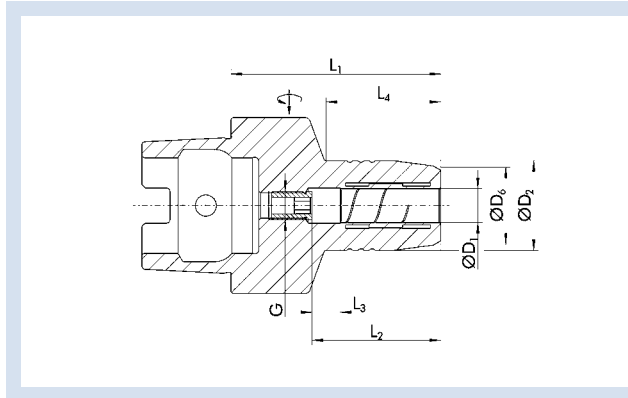
Scope of delivery

Including hexagon socket wrench for TENDO RLA, without actuation key


Individual

Additional sizes and customized designs are available upon request

TENDO P HSK-C 50



Technische Daten | Technical data

ID	D ₁ [mm]	D ₂ [mm]	D ₆ [mm]	L ₁ [mm]	L ₂ [mm]	L ₃ [mm]	L ₄ [mm]	G	M _{min} [Nm]	Gewicht Weight [kg]	
0204011	6	26	22	60	37	10	30	M5	16	0.6	9205650
0204012	8	28	24	60	37	10	30	M6	23	0.6	9205650
0204013	10	30	26	65	41	10	35	M8x1	45	0.7	9205650
0204014	12	32	28	75	46	10	44	M10x1	90	0.7	9205650
0204019	14	34	30	75	46	10	46	M10x1	110	0.7	9205650
0204015	16	38	34	80	49	10	51	M12x1	185	0.8	9205650
0204010	18	40	36	80	49	10	51	M12x1	240	0.9	9205650
0204016	20	42	38	80	51	10	52	M16x1	330	0.9	9205650

Rundlaufgenauigkeit

< 0,003 mm bei 2,5 x D

Wuchtgüte

G2,5 bei 25.000 min⁻¹ oder U_{max} < 1 gmm

Werkzeugschaftqualität

h6

Zwischenbüchsen

Weitere Schaftdurchmesser sind über Zwischenbüchsen spannbar

Datenträger

Bohrung für Datenträger optional

Werkzeughalterwechsel

Für manuellen Werkzeughalterwechsel

Längenverstellungsschraube

Mit Einstellschraube zur axialen Längenverstellung

Lieferumfang

Ohne Betätigungsschlüssel

Individuell

Weitere Größen und kundenspezifische Ausführungen sind auf Anfrage erhältlich

Version von TENDO Platinum mit Cool Flow auf Anfrage erhältlich

Run-out accuracy

< 0.003 mm at 2.5 x D

Balancing grade

G2.5 at 25,000 RPM or U_{max} < 1 gmm

Tool shank quality

h6

Intermediate sleeves

Additional shank diameters can be clamped using intermediate sleeves

Data carrier

Bore for data carrier as an option

Toolholder changes

For manual toolholder exchange

Length adjustment screw

With set-screw for axial length adjustment

Scope of delivery

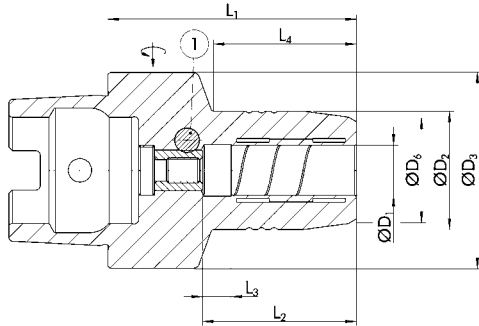
Does not include actuation key

Individual

Additional sizes and customized designs are available upon request

Version of TENDO Platinum with Cool Flow available on request


TENDO RLA HSK-C 50



① Radiale Längenverstellung ① Radial length adjustment



Technische Daten | Technical data

ID	D ₁ [mm]	D ₂ [mm]	D ₆ [mm]	L ₁ [mm]	L ₂ [mm]	L ₃ [mm]	L ₄ [mm]	M _{min} [Nm]	Gewicht Weight [kg]	
0205351	6	26	22	60	35.6	10	30	16	0.6	9205650
0205352	8	28	24	60	35.6	10	30	23	0.6	9205650
0205353	10	30	26	65	39.6	10	35	45	0.6	9205650
0205354	12	32	28	75	45.6	10	40	90	0.8	9205650
0205359	14	34	30	75	45.6	10	40	110	0.9	9205650
0205355	16	38	34	80	49	10	50	185	0.8	9205650
0205350	18	40	36	80	49	10	50	240	0.9	9205650
0205356	20	42	38	80	50.6	10	50	330	0.9	9205650

Rundlaufgenauigkeit

< 0,003 mm bei 2,5 x D

WuchtgüteG2,5 bei 25.000 min⁻¹ oder U_{max} < 1 gmm**Werkzeugschaftqualität**

h6

Zwischenbüchsen

Weitere Schaftdurchmesser sind über Zwischenbüchsen spannbar

Datenträger

Bohrung für Datenträger optional

Werkzeughalterwechsel

Für manuellen Werkzeughalterwechsel

Längenverstellerschraube

Mit Einstellschraube zur radialen Längenverstellung für eine µ-genaue Werkzeu gvoreinstellung

Lieferumfang

Inklusive Innensechskantschlüssel für TENDO RLA, ohne Betätigungsschlüssel

Individuell

Weitere Größen und kundenspezifische Ausführungen sind auf Anfrage erhältlich

Run-out accuracy

< 0.003 mm at 2.5 x D

Balancing gradeG2.5 at 25,000 RPM or U_{max} < 1 gmm**Tool shank quality**

h6

Intermediate sleeves

Additional shank diameters can be clamped using intermediate sleeves

Data carrier

Bore for data carrier as an option

Toolholder changes

For manual toolholder exchange

Length adjustment screw

With set-screw for radial length adjustment for micron-accurate tool-presetting

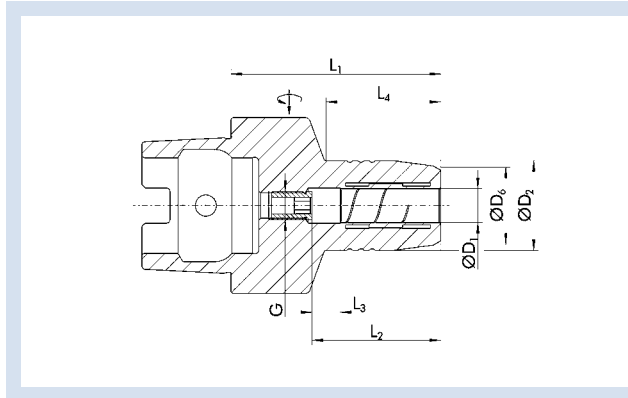
Scope of delivery

Including hexagon socket wrench for TENDO RLA, without actuation key


Individual

Additional sizes and customized designs are available upon request

TENDO P HSK-C 63



Technische Daten | Technical data

ID	D ₁ [mm]	D ₂ [mm]	D ₆ [mm]	L ₁ [mm]	L ₂ [mm]	L ₃ [mm]	L ₄ [mm]	G	M _{min} [Nm]	Gewicht Weight [kg]	
0204021	6	26	22	60	37	10	25	M5	16	0.9	9205650
0204022	8	28	24	60	37	10	25	M6	23	0.9	9205650
0204023	10	30	26	65	41	10	31	M8x1	45	1	9205650
0204024	12	32	28	75	46	10	41	M10x1	90	1	9205650
0204029	14	34	30	75	46	10	42	M10x1	110	1.1	9205650
0204025	16	38	34	80	49	10	48	M12x1	185	1.1	9205650
0204020	18	40	36	80	49	10	48	M12x1	240	1.2	9205650
0204026	20	42	38	80	51	10	49	M16x1	330	1.2	9205650
0204027	25	57	53	95	57	10	63	M16x1	400	1.8	9205660
0204028	32	63	59	100	61	10	84	M12x1	650	2	9205660

Rundlaufgenauigkeit

< 0,003 mm bei 2,5 x D

Wuchtgüte

G2,5 bei 25.000 min⁻¹ oder U_{max} < 1 gmm

Werkzeugschaftqualität

h6

Zwischenbüchsen

Weitere Schaftdurchmesser sind über Zwischenbüchsen spannbar

Datenträger

Bohrung für Datenträger optional

Werkzeughalterwechsel

Für manuellen Werkzeughalterwechsel

Längenverstellerschraube

Mit Einstellschraube zur axialen Längenverstellung

Lieferumfang

Ohne Betätigungsschlüssel

Individuell

Weitere Größen und kundenspezifische Ausführungen sind auf Anfrage erhältlich

Version von TENDO Platinum mit Cool Flow auf Anfrage erhältlich

Run-out accuracy

< 0.003 mm at 2.5 x D

Balancing grade

G2.5 at 25,000 RPM or U_{max} < 1 gmm

Tool shank quality

h6

Intermediate sleeves

Additional shank diameters can be clamped using intermediate sleeves

Data carrier

Bore for data carrier as an option

Toolholder changes

For manual toolholder exchange

Length adjustment screw

With set-screw for axial length adjustment

Scope of delivery

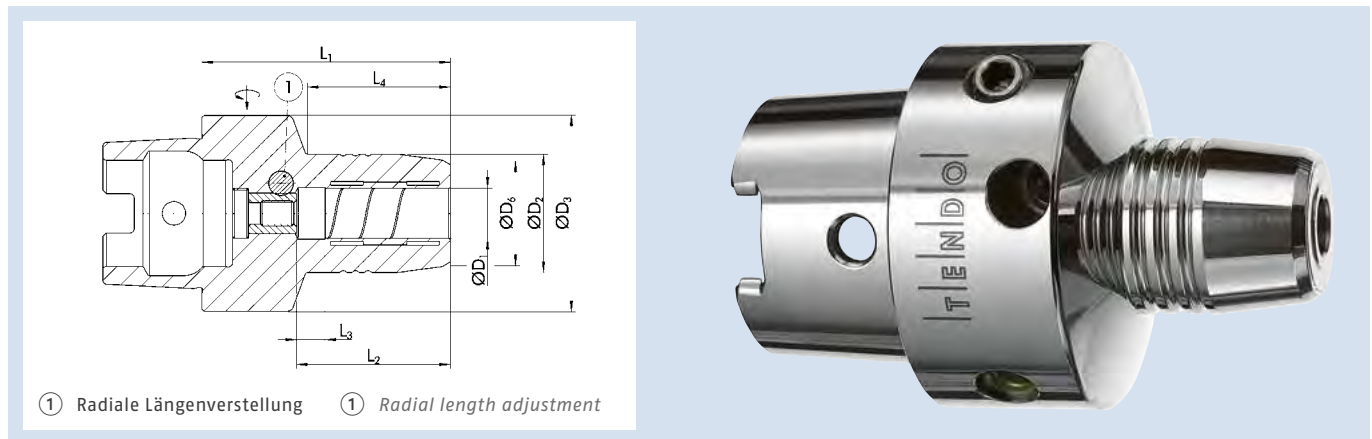
Does not include actuation key

Individual

Additional sizes and customized designs are available upon request


Version of TENDO Platinum with Cool Flow available on request

TENDO RLA HSK-C 63



① Radiale Längenverstellung ① Radial length adjustment

Technische Daten | Technical data

ID	D ₁ [mm]	D ₂ [mm]	D ₆ [mm]	L ₁ [mm]	L ₂ [mm]	L ₃ [mm]	L ₄ [mm]	M _{min} [Nm]	Gewicht Weight [kg]	
0205371	6	26	22	60	35.6	10	25	16	0.9	9205650
0205372	8	28	24	60	35.6	10	25	23	1	9205650
0205373	10	30	26	65	39.6	10	31	45	1	9205650
0205374	12	32	28	75	45.6	10	40	90	1.1	9205650
0205379	14	34	30	75	45.6	10	40	110	1.1	9205650
0205375	16	38	34	80	49	10	46	185	1.2	9205650
0205370	18	40	36	80	49	10	46	240	1.2	9205650
0205376	20	42	38	80	50.6	10	48	330	1.2	9205650
0205377	25	57	53	95	57	10	59.5	400	1.8	9205660
0205378	32	62.5	59.5	100	61	10	60.5	650	2.4	9205660

Rundlaufgenauigkeit

< 0,003 mm bei 2,5 x D

WuchtgüteG2,5 bei 25.000 min⁻¹ oder U_{max} < 1 gmm**Werkzeugschaftqualität**

h6

Zwischenbüchsen

Weitere Schaftdurchmesser sind über Zwischenbüchsen spannbar

Datenträger

Bohrung für Datenträger optional

Werkzeughalterwechsel

Für manuellen Werkzeughalterwechsel

Längenverstellungsschraube

Mit Einstellschraube zur radialen Längenverstellung für eine µ-genaue Werkzeuvoreinstellung

Lieferumfang

Inklusive Innensechskantschlüssel für TENDO RLA, ohne Betätigungsschlüssel

Individuell

Weitere Größen und kundenspezifische Ausführungen sind auf Anfrage erhältlich

Run-out accuracy

< 0.003 mm at 2.5 x D

Balancing gradeG2.5 at 25,000 RPM or U_{max} < 1 gmm**Tool shank quality**

h6

Intermediate sleeves

Additional shank diameters can be clamped using intermediate sleeves

Data carrier

Bore for data carrier as an option

Toolholder changes

For manual toolholder exchange

Length adjustment screw

With set-screw for radial length adjustment for micron-accurate tool-presetting

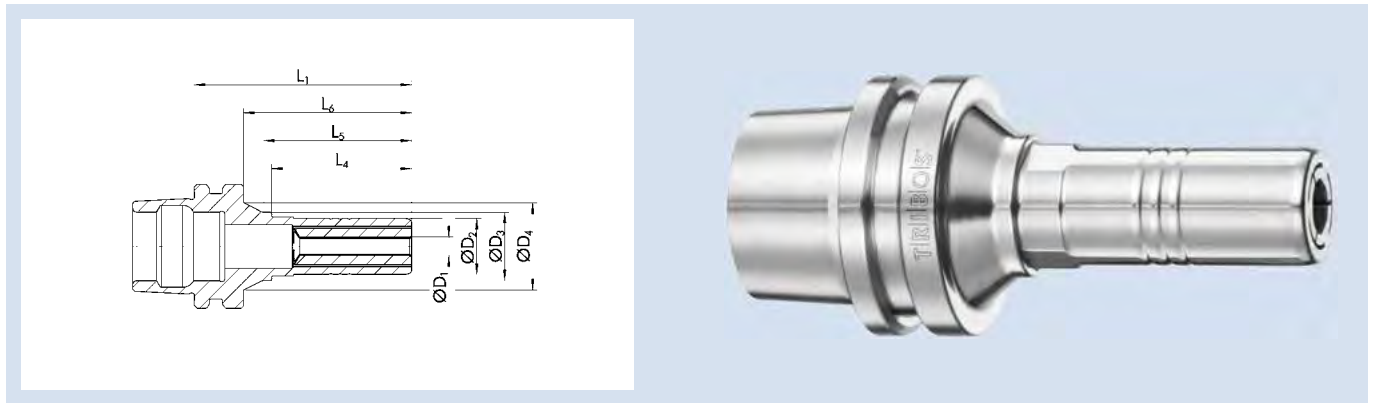
Scope of delivery

Including hexagon socket wrench for TENDO RLA, without actuation key

Individual

Additional sizes and customized designs are available upon request

TRIBOS-M HSK-E 20



Technische Daten | *Technical data*

ID	D ₁ [mm]/[inch]	D ₂ [mm]	D ₃ [mm]	D ₄ [mm]	L ₁ [mm]	L ₄ [mm]	L ₅ [mm]	L ₆ [mm]	M _{min} [Nm]	Gewicht Weight [kg]	SRE-ID
0204727	1	9	11	14	35	22.5	23.8	27		0.03	0201971
0204728	1.5	9	11	14	35	22.5	23.8	27		0.03	0201971
0204729	2	9	11	14	35	22.5	23.8	27	1	0.03	0201971
0204730	3	9	11	14	35	22.5	23.8	27	1.5	0.03	0201971
0204731	4	9	11	14	35	22.5	23.8	27	2.5	0.03	0201971
0204732*	6	9	11	14	35	22.5	23.8	27	4.5	0.03	0201971
0204733	1/8"	9	11	14	35	22.5	23.8	27	1.5	0.03	0201971

* Für Ø 6 mm ist die Rundlaufgenauigkeit ≤ 0,005 mm bei 2,5 x D

* For Ø 6 mm, the run-out accuracy amounts to ≤ 0.005 mm at an unclamped length of 2.5 x D

Ausführung

Optimal für die leichte Zerspanung – Radialkräfte beachten
Rotationssymmetrische Bauweise

Rundlaufgenauigkeit

≤ 0,003 mm bei 2,5 x D

Wuchtgüte

G2,5 bei 25.000 min⁻¹ oder U_{max} < 1 gmm

Werkzeugschaftqualität

h6

Werkzeughalterwechsel

Für automatischen Werkzeughalterwechsel

Kühlmittelzufuhr

Ohne Gewinde für Kühlmittelrohranschluss

Längenverstellungsschraube

Ohne Einstellschraube zur axialen Längenverstellung

Individuell

Weitere Größen und kundenspezifische Ausführungen sind auf Anfrage erhältlich

Version

Optimum for light metal-cutting operations – consider the radial forces
Rotationally symmetrical design

Run-out accuracy

≤ 0.003 mm at 2.5 x D

Balancing grade

G2.5 at 25,000 RPM or U_{max} < 1 gmm

Tool shank quality

h6

Toolholder changes

For automatic toolholder changes

Coolant supply

Without thread for coolant tubes

Length adjustment screw

Without set-screw for axial length adjustment

Individual

Additional sizes and customized designs are available upon request

TRIBOS-S HSK-E 25



Technische Daten | Technical data

ID	D ₁ [mm]	D ₂ [mm]	D ₃ [mm]	L ₁ [mm]	L ₂ [mm]	L ₄ [mm]	L ₅ [mm]	L ₆ [mm]	M _{min} [Nm]	Gewicht Weight [kg]	SRE-ID
0205251	6	9.9	13.1	50	38.5	35	35.6	40	5	0.15	0201972
0205252	8	13	15.1	50	38.5	35	36.8	40	12	0.15	0201973
0205253	10	16	18.1	55	43.5	40	43.6	45	20	0.16	0201974

Ausführung

Optimal für die leichte Zerspanung – Radialkräfte beachten
Rotationssymmetrische Bauweise

Rundlaufgenauigkeit

< 0,003 mm bei 2,5 x D

Wuchtgüte

G2,5 bei 25.000 min⁻¹ oder U_{max} < 1 gmm

Werkzeugschaftqualität

h6

Werkzeughalterwechsel

Für automatischen Werkzeughalterwechsel

Kühlmittelzufuhr

Ohne Gewinde für Kühlmittelrohranschluss

Längenverstellungsschraube

Ohne Einstellschraube zur axialen Längenverstellung

Individuell

Weitere Größen und kundenspezifische Ausführungen sind auf Anfrage erhältlich

Version

Optimum for light metal-cutting operations – consider the radial forces
Rotationally symmetrical design

Run-out accuracy

< 0.003 mm at 2.5 x D

Balancing grade

G2.5 at 25,000 RPM or U_{max} < 1 gmm

Tool shank quality

h6

Toolholder changes

For automatic toolholder changes

Coolant supply

Without thread for coolant tubes

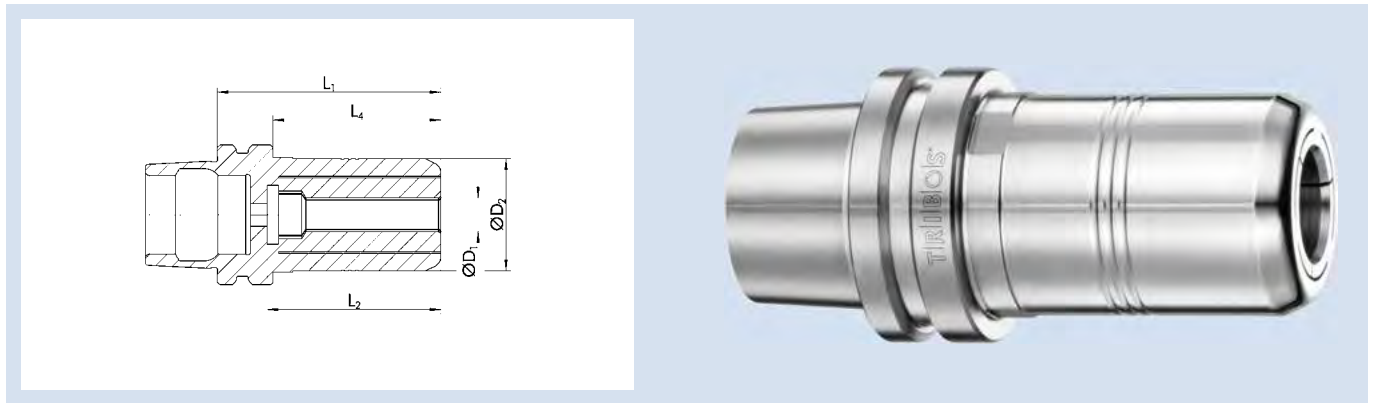
Length adjustment screw

Without set-screw for axial length adjustment

Individual

Additional sizes and customized designs are available upon request

TRIBOS-RM HSK-E 25



Technische Daten | *Technical data*

ID	D ₁ [mm]/[inch]	D ₂ [mm]	L ₁ [mm]	L ₂ [mm]	L ₄ [mm]	M _{min} [Nm]	Gewicht Weight [kg]	SRE-ID
0205082	3	20	40	31	30	3	0.12	0201892
0205083	4	20	40	31	30	4	0.12	0201892
0205084	5	20	40	31	30	6	0.12	0201892
0205085	6	20	40	31	30	10	0.12	0201892
0205086	8	20	40	31	30	15	0.12	0201892
0205087	10	20	40	31	30	20	0.12	0201892
0215000	1/8"	20	40	31	30	3	0.12	0201892

Ausführung

Sehr stabile Bauweise für schnelles und genaues Arbeiten
Rotationssymmetrische Bauweise

Rundlaufgenauigkeit

≤ 0,003 mm bei 2,5 x D

Wuchtgüte

G2,5 bei 25.000 min⁻¹ oder U_{max} < 1 gmm

Werkzeugschaftqualität

h6

Werkzeughalterwechsel

Für automatischen Werkzeughalterwechsel

Kühlmittelezufuhr

Ohne Gewinde für Kühlmittelrohranschluss

Längenverstellungsschraube

Ohne Einstellschraube zur axialen Längenverstellung

Individuell

Weitere Größen und kundenspezifische Ausführungen sind auf Anfrage erhältlich

Version

Very stable design for fast and precise work
Rotationally symmetrical design

Run-out accuracy

≤ 0.003 mm at 2.5 x D

Balancing grade

G2.5 at 25,000 RPM or U_{max} < 1 gmm

Tool shank quality

h6

Toolholder changes

For automatic toolholder changes

Coolant supply

Without thread for coolant tubes

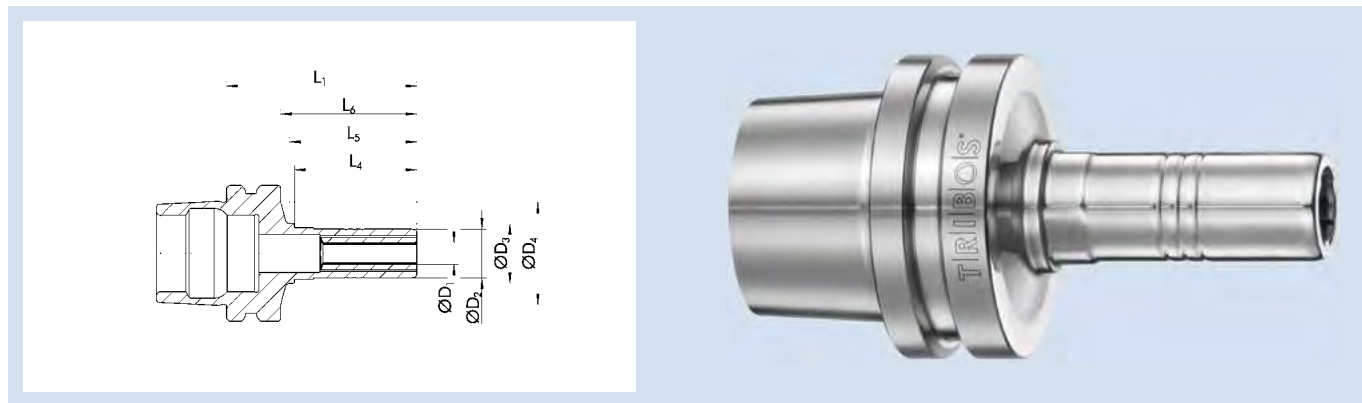
Length adjustment screw

Without set-screw for axial length adjustment

Individual

Additional sizes and customized designs are available upon request

TRIBOS-M HSK-E 25



Technische Daten | Technical data

ID	D ₁ [mm]/[inch]	D ₂ [mm]	D ₃ [mm]	D ₄ [mm]	L ₁ [mm]	L ₄ [mm]	L ₅ [mm]	L ₆ [mm]	M _{min} [Nm]	Gewicht Weight [kg]	SRE-ID
0225605	0.5	9	11	18.8	35	22.5	23.4	25		0.05	0201971
0225610	1	9	11	18.8	35	22.5	23.4	25		0.05	0201971
0225615	1.5	9	11	18.8	35	22.5	23.4	25		0.05	0201971
0225620	2	9	11	18.8	35	22.5	23.4	25	1	0.05	0201971
0225625	2.5	9	11	18.8	35	22.5	23.4	25	1.25	0.05	0201971
0205250	3	9	11	18.8	35	22.5	23.4	25	1.5	0.05	0201971
0225635	3.5	9	11	18.8	35	22.5	23.4	25	2	0.05	0201971
0205256	4	9	11	18.8	35	22.5	23.4	25	2.5	0.05	0201971
0225645	4.5	9	11	18.8	35	22.5	23.4	25	3	0.05	0201971
0205258	5	9	11	18.8	35	22.5	23.4	25	3.5	0.05	0201971
0205267*	6	9	11	18.8	35	22.5	23.4	25	4.5	0.05	0201971
0225661	1/8"	9	11	18.8	35	22.5	23.4	25	1.5	0.05	0201971

* Für Ø 6 mm ist die Rundlaufgenauigkeit ≤ 0,005 mm bei 2,5 x D

* For Ø 6 mm, the run-out accuracy amounts to ≤ 0.005 mm at an unclamped length of 2.5 x D

Ausführung

Optimal für die leichte Zerspanung – Radialkräfte beachten
Rotationssymmetrische Bauweise

Rundlaufgenauigkeit

≤ 0,003 mm bei 2,5 x D

Wuchtgüte

G2,5 bei 25.000 min⁻¹ oder U_{max} < 1 gmm

Werkzeugschaftqualität

h6

Werkzeughalterwechsel

Für automatischen Werkzeughalterwechsel

Kühlmittelzufuhr

Ohne Gewinde für Kühlmittelrohranschluss

Längenverstellungsschraube

Ohne Einstellschraube zur axialen Längenverstellung

Individuell

Weitere Größen und kundenspezifische Ausführungen sind auf Anfrage erhältlich

Version

Optimum for light metal-cutting operations – consider the radial forces
Rotationally symmetrical design

Run-out accuracy

≤ 0.003 mm at 2.5 x D

Balancing grade

G2.5 at 25,000 RPM or U_{max} < 1 gmm

Tool shank quality

h6

Toolholder changes

For automatic toolholder changes

Coolant supply

Without thread for coolant tubes

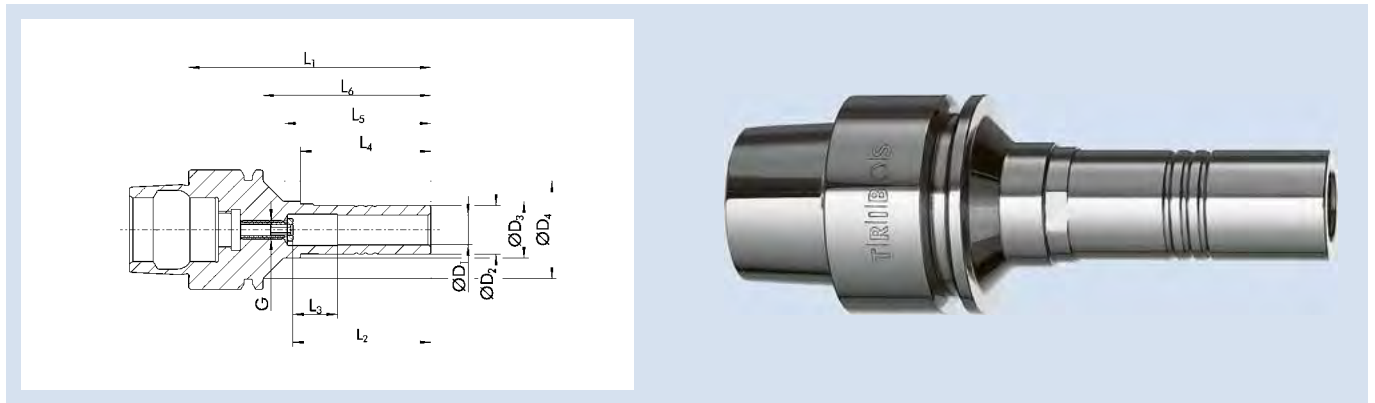
Length adjustment screw

Without set-screw for axial length adjustment

Individual

Additional sizes and customized designs are available upon request

TRIBOS-S HSK-E 32



Technische Daten | *Technical data*

ID	D ₁ [mm]	D ₂ [mm]	D ₃ [mm]	D ₄ [mm]	L ₁ [mm]	L ₂ [mm]	L ₃ [mm]	L ₄ [mm]	L ₅ [mm]	L ₆ [mm]	G	M _{min} [Nm]	Gewicht Weight [kg]	SRE-ID
0205261	6	9.9	13.1	26	65	37	10	35	38.2	45	M5	5	0.25	0201972
0205262	8	13	15.1	26	65	37	10	35	39.2	45	M5	12	0.25	0201973
0205263	10	16	18.1	26	70	42	10	40	45.7	50	M5	20	0.25	0201974
0205264	12	19	21.1	26	75	47	10	45	52.2	55	M5	30	0.25	0201975
0205265	16	25	26.2		80	45	10	45	60		M10x1	70	0.25	0201977

Ausführung

Optimal für die leichte Zerspanung – Radialkräfte beachten
Rotationssymmetrische Bauweise

Rundlaufgenauigkeit

< 0,003 mm bei 2,5 x D

Wuchtgüte

G2,5 bei 25.000 min⁻¹ oder U_{max} < 1 gmm

Werkzeugschaftqualität

h6

Datenträger

Bohrung für Datenträger optional

Werkzeughalterwechsel

Für automatischen Werkzeughalterwechsel

Kühlmittelzufuhr

Inklusive Gewinde für Kühlmittelrohranschluss

Längenverstellungsschraube

Mit Einstellschraube zur axialen Längenverstellung

Individuell

Weitere Größen und kundenspezifische Ausführungen sind auf Anfrage erhältlich

Version

*Optimum for light metal-cutting operations – consider the radial forces
Rotationally symmetrical design*

Run-out accuracy

< 0.003 mm at 2.5 x D

Balancing grade

G2.5 at 25,000 RPM or U_{max} < 1 gmm

Tool shank quality

h6

Data carrier

Bore for data carrier as an option

Toolholder changes

For automatic toolholder changes

Coolant supply

With thread for coolant tube

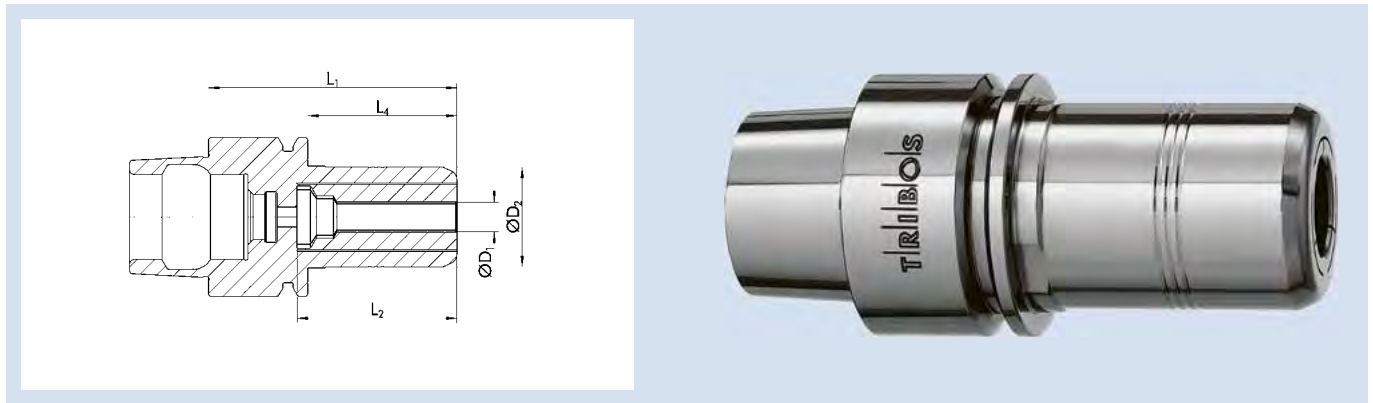
Length adjustment screw

With set-screw for axial length adjustment

Individual

Additional sizes and customized designs are available upon request

TRIBOS-RM HSK-E 32



Technische Daten | Technical data

ID	D ₁ [mm]/[inch]	D ₂ [mm]	L ₁ [mm]	L ₂ [mm]	L ₄ [mm]	M _{min} [Nm]	Gewicht Weight [kg]	SRE-ID
0226000	3	20	50	32	30	3	0.25	0201892
0226001	4	20	50	32	30	4	0.25	0201892
0226002	5	20	50	32	30	6	0.25	0201892
0226003	6	20	50	32	30	10	0.25	0201892
0226004	8	20	50	32	30	15	0.25	0201892
0226005	10	20	50	32	30	20	0.25	0201892
0226006	12	20	50	32	30	20	0.25	0201892
0215015	1/8"	20	50	32	30	3	0.25	0201892

Ausführung

Sehr stabile Bauweise für schnelles und genaues Arbeiten
Rotationssymmetrische Bauweise

Rundlaufgenauigkeit

≤ 0,003 mm bei 2,5 x D

Wuchtgüte

G2,5 bei 25.000 min⁻¹ oder U_{max} < 1 gmm

Werkzeugschaftqualität

h6

Datenträger

Bohrung für Datenträger optional

Werkzeughalterwechsel

Für automatischen Werkzeughalterwechsel

Kühlmittelzufuhr

Inklusive Gewinde für Kühlmittelrohranschluss

Längenverstellungsschraube

Ohne Einstellschraube zur axialen Längenverstellung

Individuell

Weitere Größen und kundenspezifische Ausführungen sind auf Anfrage erhältlich

Version

Very stable design for fast and precise work
Rotationally symmetrical design

Run-out accuracy

≤ 0.003 mm at 2.5 x D

Balancing grade

G2.5 at 25,000 RPM or U_{max} < 1 gmm

Tool shank quality

h6

Data carrier

Bore for data carrier as an option

Toolholder changes

For automatic toolholder changes

Coolant supply

With thread for coolant tube

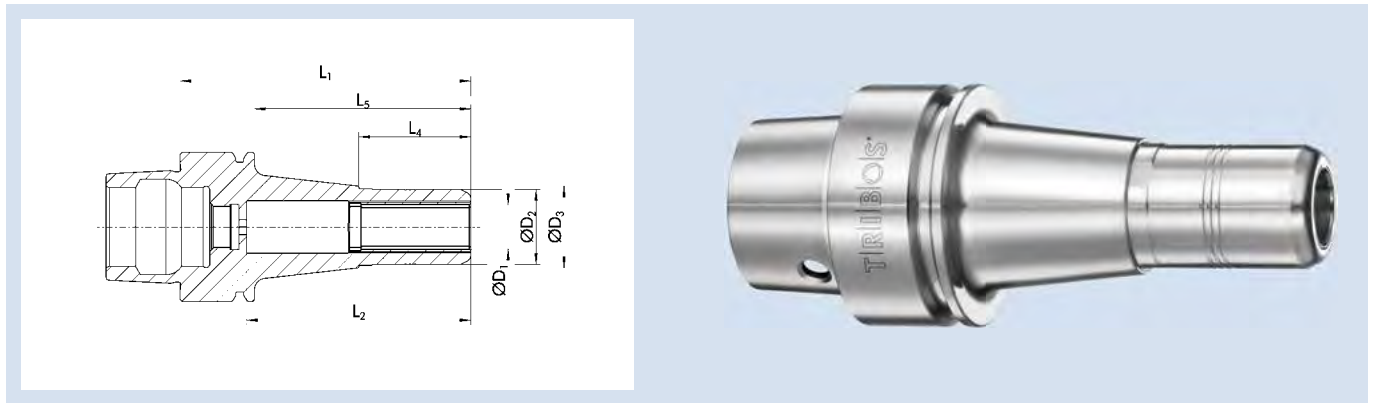
Length adjustment screw

Without set-screw for axial length adjustment

Individual

Additional sizes and customized designs are available upon request

TRIBOS-RM HSK-E 32 L₁=78



Technische Daten | *Technical data*

ID	D ₁	D ₂	D ₃	L ₁	L ₂	L ₃	L ₄	L ₅	M _{min}	Gewicht Weight	SRE-ID
	[mm]	[mm]	[mm]	[mm]	[mm]	[mm]	[mm]	[mm]	[Nm]	[kg]	
0226007	12	20	21.5	78	60.2	30	58	20	0.35	0201892	

Ausführung

Sehr stabile Bauweise für schnelles und genaues Arbeiten
Rotationssymmetrische Bauweise

Rundlaufgenauigkeit

≤ 0,006 mm bei 2,5 x D

Wuchtgüte

G2,5 bei 25.000 min⁻¹ oder U_{max} < 1 gmm

Werkzeugschaftqualität

h6

Zwischenbüchsen

Weitere Schaftdurchmesser sind über Zwischenbüchsen spannbar

Datenträger

Bohrung für Datenträger optional

Werkzeughalterwechsel

Für automatischen Werkzeughalterwechsel

Kühlmittelzufuhr

Inklusive Gewinde für Kühlmittelrohranschluss

Längenverstellungsschraube

Ohne Einstellschraube zur axialen Längenverstellung

Individuell

Weitere Größen und kundenspezifische Ausführungen sind auf Anfrage erhältlich

Version

Very stable design for fast and precise work
Rotationally symmetrical design

Run-out accuracy

≤ 0.006 mm at 2.5 x D

Balancing grade

G2.5 at 25,000 RPM or U_{max} < 1 gmm

Tool shank quality

h6

Intermediate sleeves

Additional shank diameters can be clamped using intermediate sleeves

Data carrier

Bore for data carrier as an option

Toolholder changes

For automatic toolholder changes

Coolant supply

With thread for coolant tube

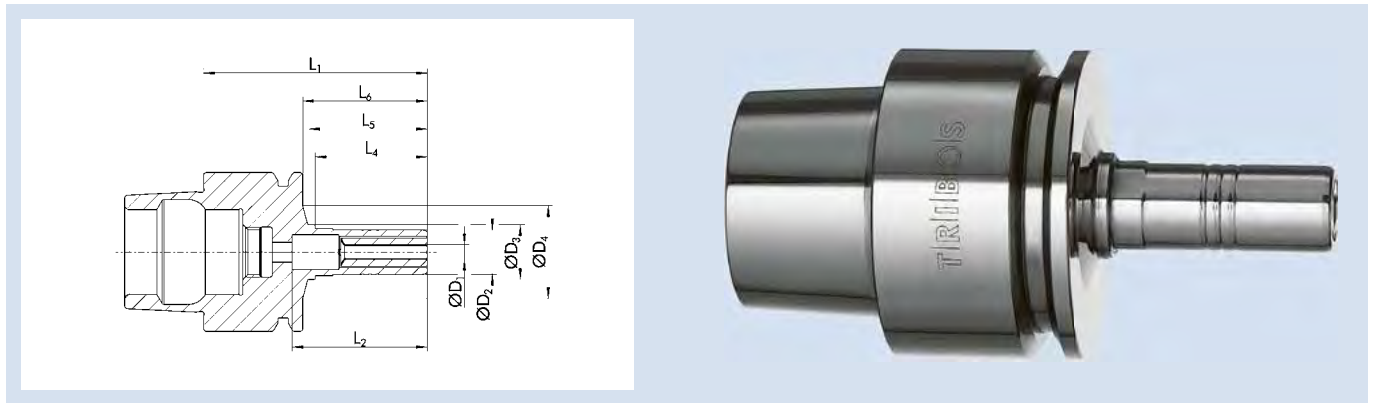
Length adjustment screw

Without set-screw for axial length adjustment

Individual

Additional sizes and customized designs are available upon request

TRIBOS-M HSK-E 32



Technische Daten | Technical data

ID	D ₁ [mm]/[inch]	D ₂ [mm]	D ₃ [mm]	D ₄ [mm]	L ₁ [mm]	L ₂ [mm]	L ₄ [mm]	L ₅ [mm]	L ₆ [mm]	M _{min} [Nm]	Gewicht Weight [kg]	SRE-ID
0225705	0.5	9	11	18.8	45	27.2	22.5	23.4	25		0.13	0201971
0225760	1	9	11	18.8	45	27.2	22.5	23.4	25		0.13	0201971
0225715	1.5	9	11	18.8	45	27.2	22.5	23.4	25		0.13	0201971
0225761	2	9	11	18.8	45	27.2	22.5	23.4	25	1	0.13	0201971
0225725	2.5	9	11	18.8	45	27.2	22.5	23.4	25	1.25	0.13	0201971
0225762	3	9	11	18.8	45	27.2	22.5	23.4	25	1.5	0.13	0201971
0225735	3.5	9	11	18.8	45	27.2	22.5	23.4	25	2	0.13	0201971
0225763	4	9	11	18.8	45	27.2	22.5	23.4	25	2.5	0.13	0201971
0225745	4.5	9	11	18.8	45	27.2	22.5	23.4	25	3	0.13	0201971
0225764	5	9	11	18.8	45	27.2	22.5	23.4	25	3.5	0.13	0201971
0225765*	6	9	11	18.8	45	27.2	22.5	23.4	25	4.5	0.13	0201971
0225766	1/8"	9	11	18.8	45	27.2	22.5	23.4	25	1.5	0.13	0201971

* Für Ø 6 mm ist die Rundlaufgenauigkeit ≤ 0,005 mm bei 2,5 x D

* For Ø 6 mm, the run-out accuracy amounts to ≤ 0.005 mm at an unclamped length of 2.5 x D

Ausführung

Optimal für die leichte Zerspanung – Radialkräfte beachten
Rotationssymmetrische Bauweise

Rundlaufgenauigkeit

≤ 0,003 mm bei 2,5 x D

Wuchtgüte

G2,5 bei 25.000 min⁻¹ oder U_{max} < 1 gmm

Werkzeugschaftqualität

h6

Datenträger

Bohrung für Datenträger optional

Werkzeughalterwechsel

Für automatischen Werkzeughalterwechsel

Kühlmittelzufuhr

Inklusive Gewinde für Kühlmittelrohranschluss

Längenverstellungsschraube

Ohne Einstellschraube zur axialen Längenverstellung

Individuell

Weitere Größen und kundenspezifische Ausführungen sind auf Anfrage erhältlich

Version

Optimum for light metal-cutting operations – consider the radial forces
Rotationally symmetrical design

Run-out accuracy

≤ 0.003 mm at 2.5 x D

Balancing grade

G2.5 at 25,000 RPM or U_{max} < 1 gmm

Tool shank quality

h6

Data carrier

Bore for data carrier as an option

Toolholder changes

For automatic toolholder changes

Coolant supply

With thread for coolant tube

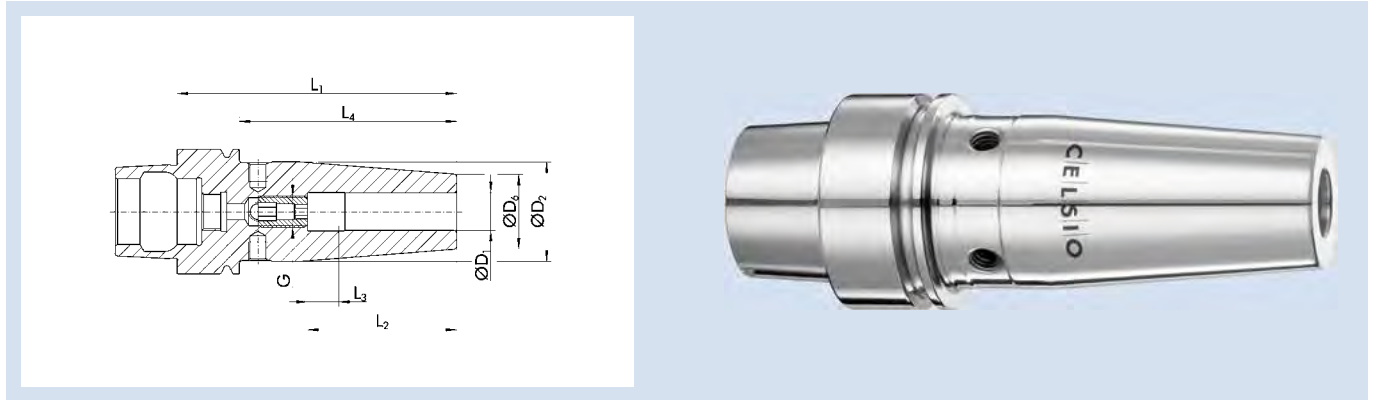
Length adjustment screw

Without set-screw for axial length adjustment

Individual

Additional sizes and customized designs are available upon request

CELSIO HSK-E 32



Technische Daten | Technical data

ID	D ₁ [mm]	D ₂ [mm]	D ₆ [mm]	L ₁ [mm]	L ₂ [mm]	L ₃ [mm]	L ₄ [mm]	G	M _{min} [Nm]	Gewicht Weight [kg]
0210140	3	17	12	60			40		4	0.1
0210141	4	17	12	60			40		6	0.1
0210142	5	17	12	60			40		8	0.1
0208290	6	27	21	70	37	10	50	M5	20	0.3
0208291	8	27	21	70	37	10	50	M6	52	0.3
0208292	10	32	24	80	42	10	60	M8x1	70	0.4

Rundlaufgenauigkeit

≤ 0,003 mm gemessen in der Spannbohrung

Wuchtgüte

G2,5 bei 25.000 min⁻¹ oder U_{max} < 1 gmm

Werkzeugschaftqualität

h6

Datenträger

Bohrung für Datenträger optional

Werkzeughalterwechsel

Für automatischen Werkzeughalterwechsel

Längenverstellungsschraube

Mit Einstellschraube zur axialen Längenverstellung (außer Ø 3, Ø 4 und Ø 5)

Wuchtschraube

Mit Gewinde für Wuchtschrauben (außer Ø 3, Ø 4 und Ø 5)

Individuell

Weitere Größen und kundenspezifische Ausführungen sind auf Anfrage erhältlich

Run-out accuracy

≤ 0.003 mm measured in the clamping bore

Balancing grade

G2.5 at 25,000 RPM or U_{max} < 1 gmm

Tool shank quality

h6

Data carrier

Bore for data carrier as an option

Toolholder changes

For automatic toolholder changes

Length adjustment screw

With set-screw for axial length adjustment (except Ø 3, Ø 4 and Ø 5)

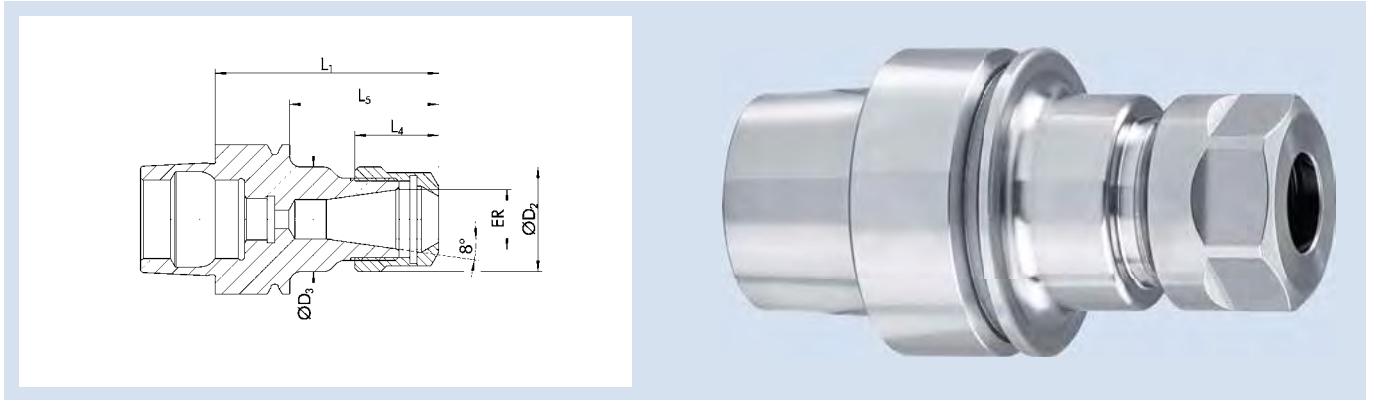
Balancing screw

With thread for balancing screws (except Ø 3, Ø 4 and Ø 5)

Individual

Additional sizes and customized designs are available upon request

ER HSK-E 32



Technische Daten | Technical data

ID	ER	Spannbereich D ₁ Clamping range D ₁ [mm]	D ₂ [mm]	D ₃ [mm]	L ₁ [mm]	L ₄ [mm]	L ₅ [mm]	G	Gewicht Weight [kg]
1357874	ER 16	1.0 – 10.0	28	28	80	17.5	60	M11x1	0.34
1357876	ER 25	1.0 – 16.0	42	42	80	20	60	M18x1.5	0.36

Rundlaufgenauigkeit

≤ 0,008 mm bei 2,5 x D

Wuchtgüte

G2,5 bei 25.000 min⁻¹ oder U_{max} < 1 gmm

Datenträger

Bohrung für Datenträger optional

Werkzeughalterwechsel

Für automatischen Werkzeughalterwechsel

Längenverstellungsschraube

Mit Gewinde für eine Einstellschraube zur axialen Längenverstellung, aber ohne Einstellschraube

Lieferumfang

Inklusive Spannmutter

Individuell

Weitere Größen und kundenspezifische Ausführungen sind auf Anfrage erhältlich

Run-out accuracy

≤ 0.008 mm at 2.5 x D

Balancing grade

G2.5 at 25,000 RPM or U_{max} < 1 gmm

Data carrier

Bore for data carrier as an option

Toolholder changes

For automatic toolholder changes

Length adjustment screw

With thread for an adjustment screw for axial length adjustment, but without adjustment screw

Scope of delivery

Includes clamping nut

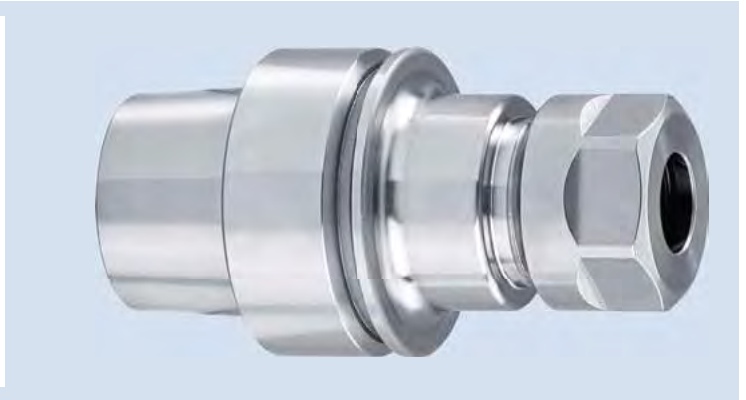
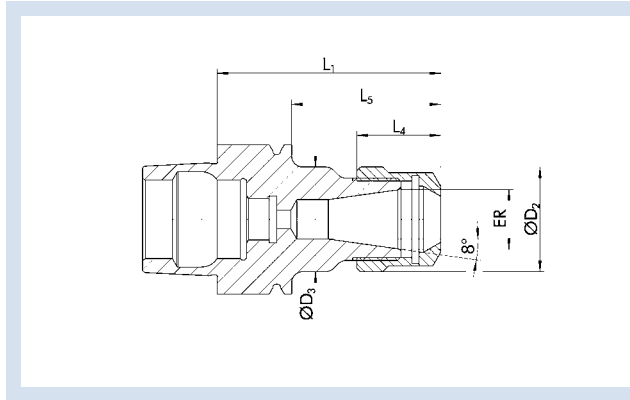
Individual

Additional sizes and customized designs are available upon request

HSK-E 32 | DIN 69893-5

ER Spannzangenfutter | ER Collet Chucks

ER HSK-E 32 L₁=100



Technische Daten | Technical data

ID	ER	Spannbereich D ₁ Clamping range D ₁ [mm]	D ₂ [mm]	D ₃ [mm]	L ₁ [mm]	L ₄ [mm]	L ₅ [mm]	G	Gewicht Weight [kg]
1357877	ER 16	1.0 – 10.0	28	28	100	17.5	80	M11x1	0.395

Rundlaufgenauigkeit

≤ 0,008 mm bei 2,5 x D

Wuchtgüte

G2,5 bei 25.000 min⁻¹ oder U_{max} < 1 gmm

Datenträger

Bohrung für Datenträger optional

Werkzeughalterwechsel

Für automatischen Werkzeughalterwechsel

Längenverstellungsschraube

Mit Gewinde für eine Einstellschraube zur axialen Längenverstellung, aber ohne Einstellschraube

Lieferumfang

Inklusive Spannmutter

Individuell

Weitere Größen und kundenspezifische Ausführungen sind auf Anfrage erhältlich

Run-out accuracy

≤ 0.008 mm at 2.5 x D

Balancing grade

G2.5 at 25,000 RPM or U_{max} < 1 gmm

Data carrier

Bore for data carrier as an option

Toolholder changes

For automatic toolholder changes

Length adjustment screw

With thread for an adjustment screw for axial length adjustment, but without adjustment screw

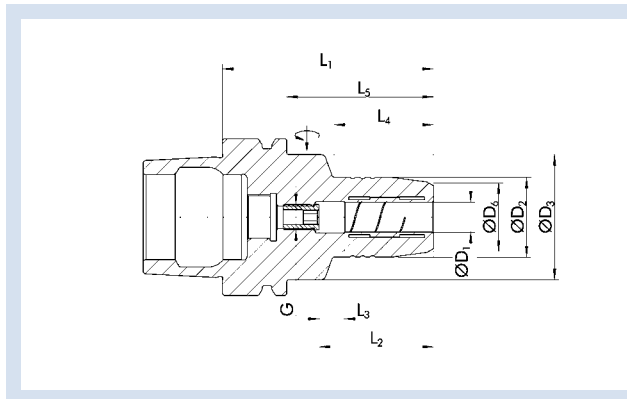
Scope of delivery

Includes clamping nut


Individual

Additional sizes and customized designs are available upon request

TENDO P HSK-E 40



Technische Daten | Technical data

ID	D ₁ [mm]	D ₂ [mm]	D ₃ [mm]	D ₆ [mm]	L ₁ [mm]	L ₂ [mm]	L ₃ [mm]	L ₄ [mm]	L ₅ [mm]	G	M _{min} [Nm]	Gewicht Weight [kg]	
0204611	6	26	33.5	22	70	37	10	36	50	M5	16	0.5	9205640
0204612	8	28	33.5	24	70	37	10	36	50	M6	23	0.5	9205640
0204613	10	30	33.5	26	75	41	10	42	55	M6	45	0.5	9205640
0204614	12	32	33.5	28	80	46	10	48	60	M6	90	0.6	9205640

Rundlaufgenauigkeit

< 0,003 mm bei 2,5 x D

Wuchtgüte

G2,5 bei 25.000 min⁻¹ oder U_{max} < 1 gmm

Werkzeugschaftqualität

h6

Zwischenbüchsen

Weitere Schaftdurchmesser sind über Zwischenbüchsen spannbar

Datenträger

Bohrung für Datenträger optional

MMS (Minimalmengenschmierung)

MMS-taugliche Ausführung auf Anfrage lieferbar

Werkzeughalterwechsel

Für automatischen Werkzeughalterwechsel

Längenverstellerschraube

Mit Einstellschraube zur axialen Längenverstellung

Lieferumfang

Ohne Betätigungsschlüssel

Individuell

Weitere Größen und kundenspezifische Ausführungen sind auf Anfrage erhältlich

Version von TENDO Platinum mit Cool Flow auf Anfrage erhältlich

Run-out accuracy

< 0.003 mm at 2.5 x D

Balancing grade

G2.5 at 25,000 RPM or U_{max} < 1 gmm

Tool shank quality

h6

Intermediate sleeves

Additional shank diameters can be clamped using intermediate sleeves

Data carrier

Bore for data carrier as an option

MQL (Minimal Quantity Lubrication)

Design suitable for MQL operations available on request

Toolholder changes

For automatic toolholder changes

Length adjustment screw

With set-screw for axial length adjustment

Scope of delivery

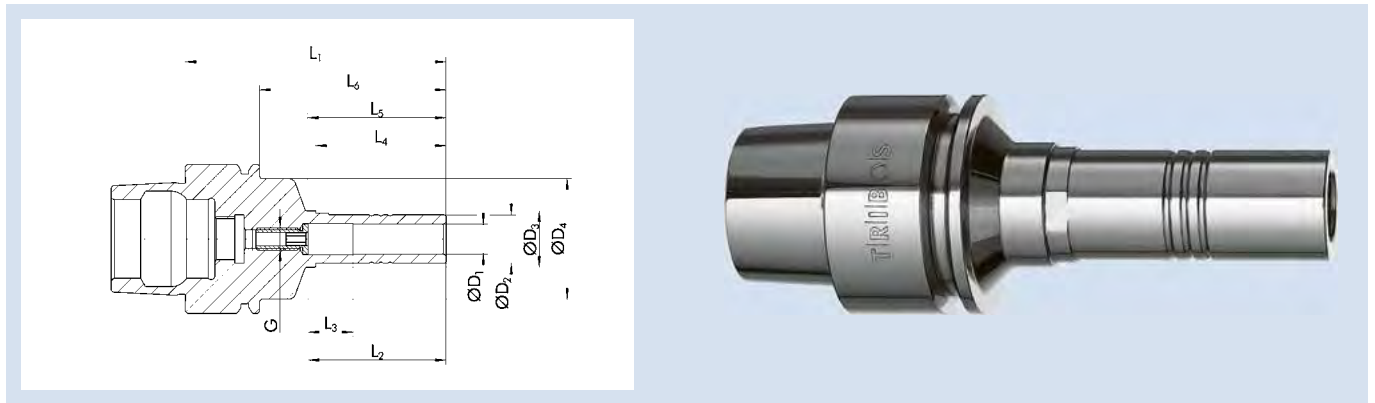
Does not include actuation key

Individual

Additional sizes and customized designs are available upon request

Version of TENDO Platinum with Cool Flow available on request

TRIBOS-S HSK-E 40



Technische Daten | *Technical data*

ID	D ₁ [mm]/[inch]	D ₂ [mm]	D ₃ [mm]	D ₄ [mm]	L ₁ [mm]	L ₂ [mm]	L ₃ [mm]	L ₄ [mm]	L ₅ [mm]	L ₆ [mm]	G	M _{min} [Nm]	Gewicht Weight [kg]	SRE-ID
0205151	6	9.9	13.1	32.25	70	37	10	35	37.2	50	M5	5	0.3	0201972
0205152	8	13	15.1	32.25	70	37	10	35	37.2	50	M6	12	0.3	0201973
0205153	10	16	18.1	32.25	80	42	10	40	42.2	60	M8x1	20	0.35	0201974
0205154	12	19	21.1	32.25	85	47	10	45	47.2	65	M8x1	30	0.4	0201975
0205159	14	22	24.1	32.25	85	47	10	45	47.2	65	M8x1	50	0.4	0201976
0205155	16	25	27.1	32.25	85	48	10	45	47.2	65	M8x1	70	0.45	0201977
0205156	20	30	32.1		90	52	10	45	70		M8x1	150	0.49	0201981
0205157	1/2"	19	21.1	32.25	85	47	10	45	47.2	65	M8x1	30	0.35	0201991

Ausführung

Optimal für die leichte Zerspanung – Radialkräfte beachten
Rotationsymmetrische Bauweise

Rundlaufgenauigkeit

< 0,003 mm bei 2,5 x D

Wuchtgüte

G2,5 bei 25.000 min⁻¹ oder U_{max} < 1 gmm

Werkzeugschaftqualität

h6

Datenträger

Bohrung für Datenträger optional

MMS (Minimalmengenschmierung)

MMS-taugliche Ausführung auf Anfrage lieferbar

Werkzeughalterwechsel

Für automatischen Werkzeughalterwechsel

Kühlmittelzufuhr

Inklusive Gewinde für Kühlmittelrohranschluss

Längenverstellungsschraube

Mit Einstellschraube zur axialen Längenverstellung

Individuell

Weitere Größen und kundenspezifische Ausführungen sind auf Anfrage erhältlich

Version

Optimum for light metal-cutting operations – consider the radial forces
Rotationally symmetrical design

Run-out accuracy

< 0.003 mm at 2.5 x D

Balancing grade

G2.5 at 25,000 RPM or U_{max} < 1 gmm

Tool shank quality

h6

Data carrier

Bore for data carrier as an option

MQL (Minimal Quantity Lubrication)

Design suitable for MQL operations available on request

Toolholder changes

For automatic toolholder changes

Coolant supply

With thread for coolant tube

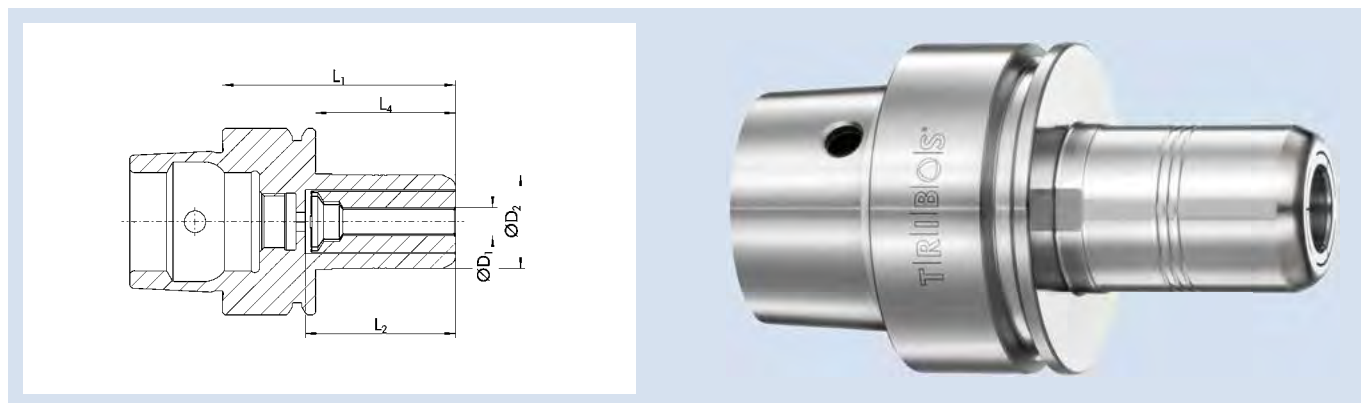
Length adjustment screw

With set-screw for axial length adjustment

Individual

Additional sizes and customized designs are available upon request

TRIBOS-RM HSK-E 40



Technische Daten | Technical data

ID	D ₁ [mm]/[inch]	D ₂ [mm]	L ₁ [mm]	L ₂ [mm]	L ₄ [mm]	M _{min} [Nm]	Gewicht Weight [kg]	SRE-ID
0225770	3	20	50	32	30	3	0.41	0201892
0225771	4	20	50	32	30	4	0.41	0201892
0225772	5	20	50	32	30	6	0.41	0201892
0225773	6	20	50	32	30	10	0.41	0201892
0225774	8	20	50	32	30	15	0.41	0201892
0225775	10	20	50	32	30	20	0.41	0201892
0225776	12	20	50	32	30	20	0.41	0201892
0215025	1/8"	20	50	32	30	3	0.41	0201892

Ausführung

Variante mit Zugriffsbohrung
Sehr stabile Bauweise für schnelles und genaues Arbeiten
Rotationssymmetrische Bauweise

Rundlaufgenauigkeit

≤ 0,003 mm bei 2,5 x D

Wuchtgüte

G2,5 bei 25.000 min⁻¹ oder U_{max} < 1 gmm

Werkzeugschaftqualität

h6

Datenträger

Bohrung für Datenträger optional

Werkzeughalterwechsel

Für automatischen Werkzeughalterwechsel

Kühlmittelzufuhr

Inklusive Gewinde für Kühlmittelrohranschluss

Längenverstellungsschraube

Ohne Einstellschraube zur axialen Längenverstellung

Individuell

Weitere Größen und kundenspezifische Ausführungen sind auf Anfrage erhältlich

Version

Version with access hole
Very stable design for fast and precise work
Rotationally symmetrical design

Run-out accuracy

≤ 0.003 mm at 2.5 x D

Balancing grade

G2.5 at 25,000 RPM or U_{max} < 1 gmm

Tool shank quality

h6

Data carrier

Bore for data carrier as an option

Toolholder changes

For automatic toolholder changes

Coolant supply

With thread for coolant tube

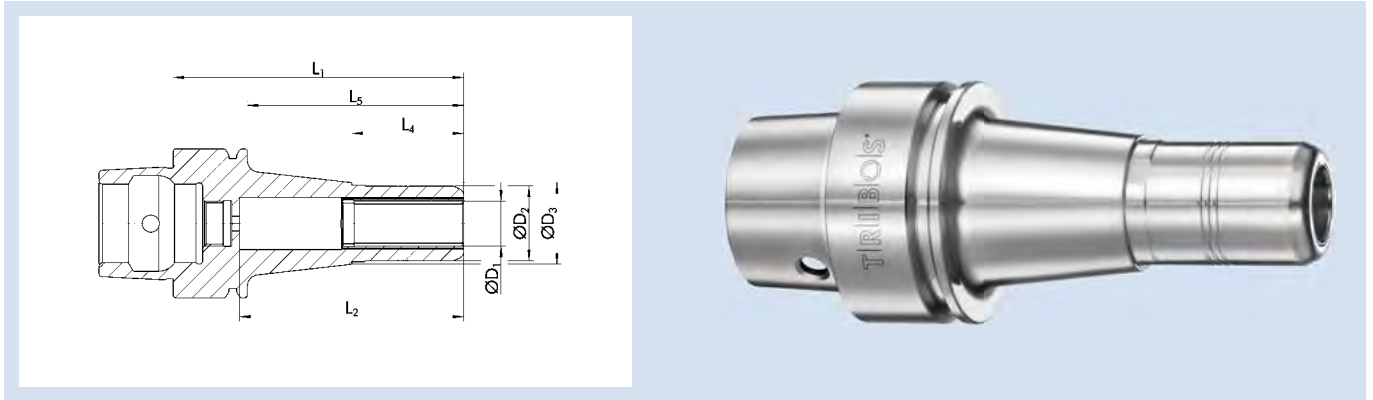
Length adjustment screw

Without set-screw for axial length adjustment

Individual

Additional sizes and customized designs are available upon request

TRIBOS-RM HSK-E 40 L₁=78



Technische Daten | *Technical data*

ID	D ₁ [mm]	D ₂ [mm]	D ₃ [mm]	L ₁ [mm]	L ₂ [mm]	L ₄ [mm]	L ₅ [mm]	M _{min} [Nm]	Gewicht Weight [kg]	SRE-ID
0225777	12	20	21.5	78	60.2	30	58	20	0.65	0201892

Ausführung

Variante mit Zugriffsbohrung
Sehr stabile Bauweise für schnelles und genaues Arbeiten
Rotationssymmetrische Bauweise

Rundlaufgenauigkeit

≤ 0,006 mm bei 2,5 x D

Wuchtgüte

G2,5 bei 25.000 min⁻¹ oder U_{max} < 1 gmm

Werkzeugschaftqualität

h6

Zwischenbüchsen

Weitere Schaftdurchmesser sind über Zwischenbüchsen spannbar

Datenträger

Bohrung für Datenträger optional

Werkzeughalterwechsel

Für automatischen Werkzeughalterwechsel

Kühlmittelzufuhr

Inklusive Gewinde für Kühlmittelrohranschluss

Längenverstellungsschraube

Ohne Einstellschraube zur axialen Längenverstellung

Individuell

Weitere Größen und kundenspezifische Ausführungen sind auf Anfrage erhältlich

Version

Version with access hole
Very stable design for fast and precise work
Rotationally symmetrical design

Run-out accuracy

≤ 0.006 mm at 2.5 x D

Balancing grade

G2.5 at 25,000 RPM or U_{max} < 1 gmm

Tool shank quality

h6

Intermediate sleeves

Additional shank diameters can be clamped using intermediate sleeves

Data carrier

Bore for data carrier as an option

Toolholder changes

For automatic toolholder changes

Coolant supply

With thread for coolant tube

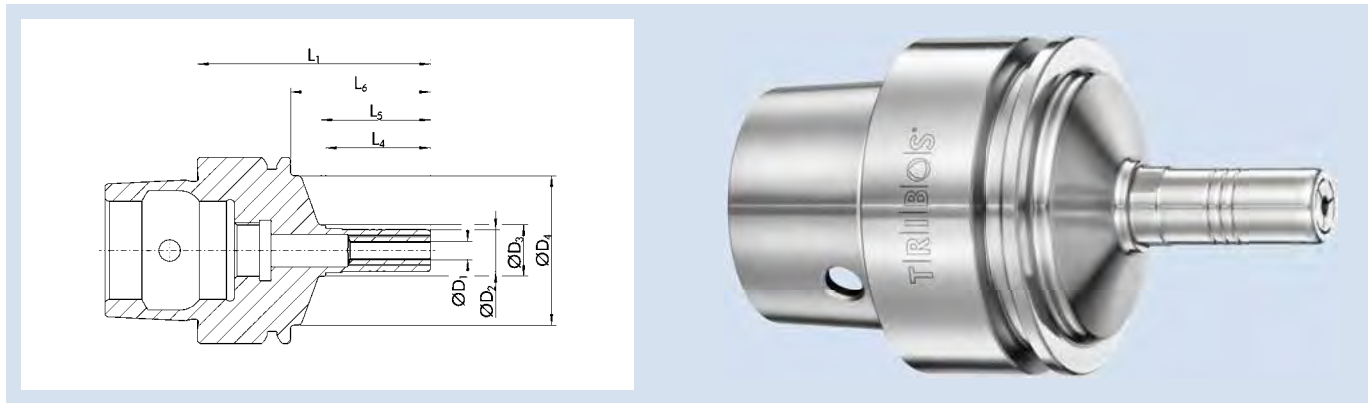
Length adjustment screw

Without set-screw for axial length adjustment

Individual

Additional sizes and customized designs are available upon request

TRIBOS-M HSK-E 40



Technische Daten | Technical data

ID	D ₁ [mm]/[inch]	D ₂ [mm]	D ₃ [mm]	D ₄ [mm]	L ₁ [mm]	L ₄ [mm]	L ₅ [mm]	L ₆ [mm]	M _{min} [Nm]	Gewicht Weight [kg]	SRE-ID
0225805	0.5	9	11	32	50	22.5	23.4	30		0.23	0201971
0225810	1	9	11	32	50	22.5	23.4	30		0.23	0201971
0225815	1.5	9	11	32	50	22.5	23.4	30		0.23	0201971
0225820	2	9	11	32	50	22.5	23.4	30	1	0.23	0201971
0225825	2.5	9	11	32	50	22.5	23.4	30	1.25	0.23	0201971
0205450	3	9	11	32	50	22.5	23.4	30	1.5	0.23	0201971
0225835	3.5	9	11	32	50	22.5	23.4	30	2	0.23	0201971
0205456	4	9	11	32	50	22.5	23.4	30	2.5	0.23	0201971
0225845	4.5	9	11	32	50	22.5	23.4	30	3	0.23	0201971
0205458	5	9	11	32	50	22.5	23.4	30	3.5	0.23	0201971
0205459*	6	9	11	32	50	22.5	23.4	30	4.5	0.23	0201971
0225850	1/8"	9	11	32	50	22.5	23.4	30	1.5	0.23	0201971

* Für Ø 6 mm ist die Rundlaufgenauigkeit ≤ 0,005 mm bei 2,5 x D

* For Ø 6 mm, the run-out accuracy amounts to ≤ 0.005 mm at an unclamped length of 2.5 x D

Ausführung

Variante mit Zugriffsbohrung
Optimal für die leichte Zerspanung – Radialkräfte beachten
Rotationssymmetrische Bauweise

Rundlaufgenauigkeit

≤ 0,003 mm bei 2,5 x D

Wuchtgüte

G2,5 bei 25.000 min⁻¹ oder U_{max} < 1 gmm

Werkzeugschaftqualität

h6

Datenträger

Bohrung für Datenträger optional

Werkzeughalterwechsel

Für automatischen Werkzeughalterwechsel

Kühlmittelzufuhr

Inklusive Gewinde für Kühlmittelrohranschluss

Längenverstellungsschraube

Ohne Einstellschraube zur axialen Längenverstellung

Individuell

Weitere Größen und kundenspezifische Ausführungen sind auf Anfrage erhältlich

Version

Version with access hole
Optimum for light metal-cutting operations – consider the radial forces
Rotationally symmetrical design

Run-out accuracy

≤ 0.003 mm at 2.5 x D

Balancing grade

G2.5 at 25,000 RPM or U_{max} < 1 gmm

Tool shank quality

h6

Data carrier

Bore for data carrier as an option

Toolholder changes

For automatic toolholder changes

Coolant supply

With thread for coolant tube

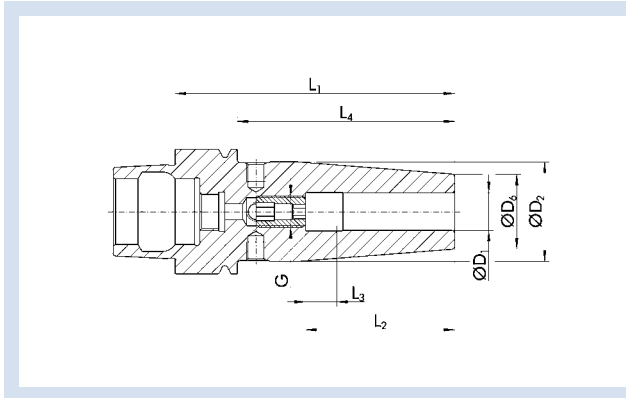
Length adjustment screw

Without set-screw for axial length adjustment

Individual

Additional sizes and customized designs are available upon request

CELSIO HSK-E 40



Technische Daten | Technical data

ID	D ₁ [mm]	D ₂ [mm]	D ₆ [mm]	L ₁ [mm]	L ₂ [mm]	L ₃ [mm]	L ₄ [mm]	G	M _{min} [Nm]	Gewicht Weight [kg]
1458806	3	17	12	60			40		4	0.2
1458807	4	17	12	60			40		6	0.2
1458808	5	17	12	60			40		8	0.2
0208300	6	27	21	80	37	10	60	M5	20	0.4
0208301	8	27	21	80	37	10	60	M6	52	0.4
0208302	10	32	24	80	42	10	60	M8x1	70	0.4
0208303	12	32	24	90	48	10	70	M10x1	150	0.5
0208304	14	34	27	90	48	10	70	M10x1	180	0.5
0208305	16	34	27	90	51	10	70	M12x1	300	0.5

Rundlaufgenauigkeit

≤ 0,003 mm gemessen in der Spannbohrung

Wuchtgüte

G2,5 bei 25.000 min⁻¹ oder U_{max} < 1 gmm

Werkzeugschaftqualität

h6

Datenträger

Bohrung für Datenträger optional

MMS (Minimalmengenschmierung)

MMS-taugliche Ausführung auf Anfrage lieferbar

Werkzeughalterwechsel

Für automatischen Werkzeughalterwechsel

Längenverstellungsschraube

Mit Einstellschraube zur axialen Längenverstellung (außer Ø 3, Ø 4 und Ø 5)

Wuchtschraube

Mit Gewinde für Wuchtschrauben (außer Ø 3, Ø 4 und Ø 5)

Individuell

Weitere Größen und kundenspezifische Ausführungen sind auf Anfrage erhältlich

Run-out accuracy

≤ 0.003 mm measured in the clamping bore

Balancing grade

G2.5 at 25,000 RPM or U_{max} < 1 gmm

Tool shank quality

h6

Data carrier

Bore for data carrier as an option

MQL (Minimal Quantity Lubrication)

Design suitable for MQL operations available on request

Toolholder changes

For automatic toolholder changes

Length adjustment screw

With set-screw for axial length adjustment (except Ø 3, Ø 4 and Ø 5)

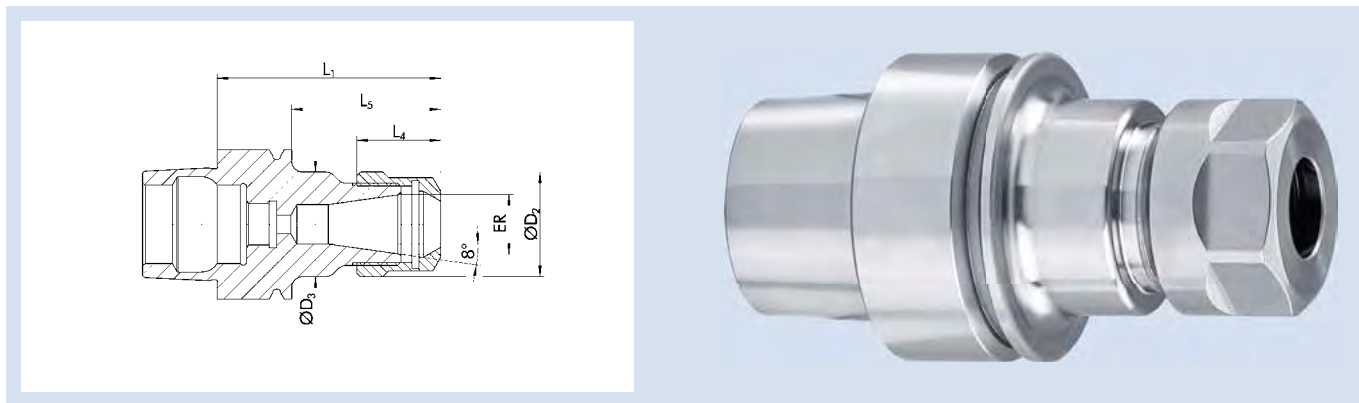
Balancing screw

With thread for balancing screws (except Ø 3, Ø 4 and Ø 5)

Individual

Additional sizes and customized designs are available upon request

ER HSK-E 40



Technische Daten | Technical data

ID	ER	Spannbereich D_1 Clamping range D_1 [mm]	D_2 [mm]	D_3 [mm]	L_1 [mm]	L_4 [mm]	L_5 [mm]	Gewicht Weight [kg]
23002078	ER 11	1.0 – 7.0	19	19	60	11.3	40	0.28
23002079	ER 16	1.0 – 10.0	28	28	60	17.5	40	0.34
23002080	ER 25	1.0 – 16.0	42	42	70	20	50	0.46

Rundlaufgenauigkeit

≤ 0,008 mm bei 2,5 x D

Wuchtgüte

G2,5 bei 25.000 min⁻¹ oder $U_{max} < 1$ gmm

Datenträger

Bohrung für Datenträger optional

Werkzeughalterwechsel

Für automatischen Werkzeughalterwechsel

Längenverstellungsschraube

Ohne Einstellschraube zur axialen Längenverstellung

Lieferumfang

Inklusive Spannmutter

Individuell

Weitere Größen und kundenspezifische Ausführungen sind auf Anfrage erhältlich

Run-out accuracy

≤ 0.008 mm at 2.5 x D

Balancing grade

G2.5 at 25,000 RPM or $U_{max} < 1$ gmm

Data carrier

Bore for data carrier as an option

Toolholder changes

For automatic toolholder changes

Length adjustment screw

Without set-screw for axial length adjustment

Scope of delivery

Includes clamping nut

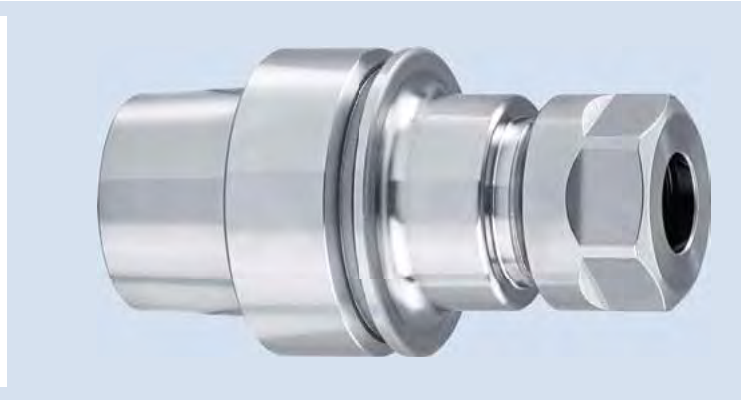
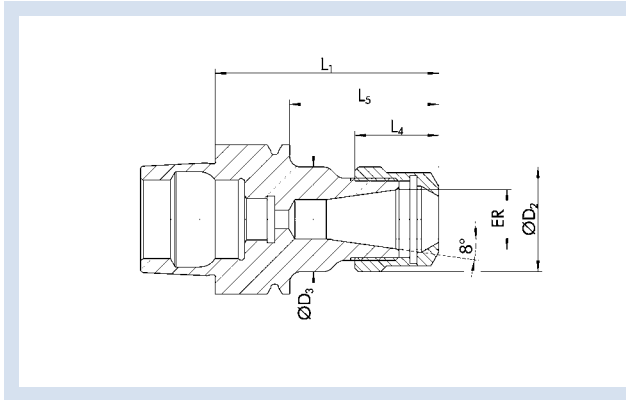
Individual

Additional sizes and customized designs are available upon request

HSK-E 40 | DIN 69893-5

ER Spannzangenfutter | ER Collet Chucks

ER HSK-E 40 L₁=80



Technische Daten | Technical data

ID	ER	Spannbereich D ₁ Clamping range D ₁ [mm]	D ₂ [mm]	D ₃ [mm]	L ₁ [mm]	L ₄ [mm]	L ₅ [mm]	G	Gewicht Weight [kg]
23000805	ER 16	1.0 – 10.0	28	28	80	17.5	60	M11x1	0.43
23000614	ER 25	1.0 – 16.0	42	42	80	20	60	M18x1.5	0.52

Rundlaufgenauigkeit

≤ 0,008 mm bei 2,5 x D

Wuchtgüte

G2,5 bei 25.000 min⁻¹ oder U_{max} < 1 gmm

Datenträger

Bohrung für Datenträger optional

Werkzeughalterwechsel

Für automatischen Werkzeughalterwechsel

Längenverstellungsschraube

Mit Gewinde für eine Einstellschraube zur axialen Längenverstellung, aber ohne Einstellschraube

Lieferumfang

Inklusive Spannmutter

Individuell

Weitere Größen und kundenspezifische Ausführungen sind auf Anfrage erhältlich

Run-out accuracy

≤ 0.008 mm at 2.5 x D

Balancing grade

G2.5 at 25,000 RPM or U_{max} < 1 gmm

Data carrier

Bore for data carrier as an option

Toolholder changes

For automatic toolholder changes

Length adjustment screw

With thread for an adjustment screw for axial length adjustment, but without adjustment screw

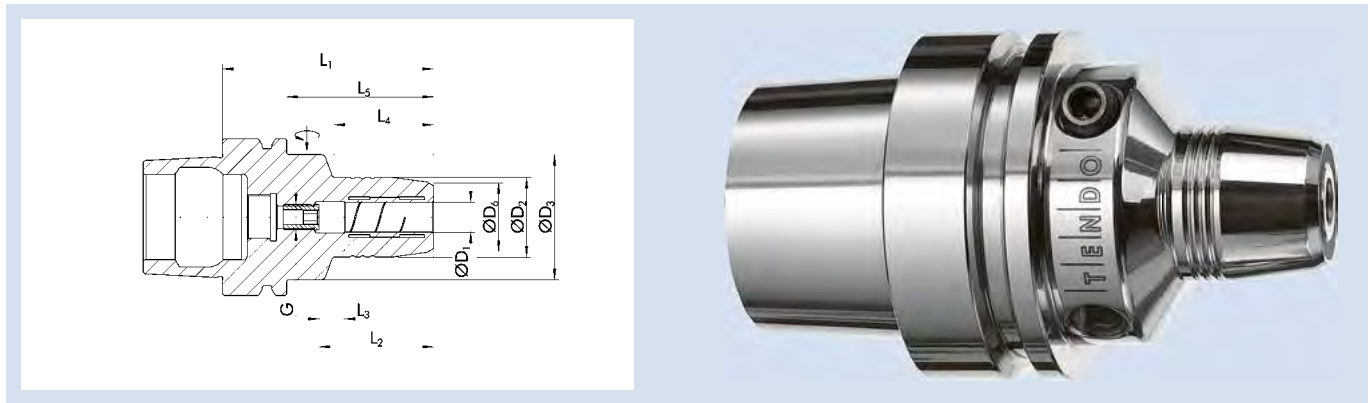
Scope of delivery

Includes clamping nut


Individual

Additional sizes and customized designs are available upon request

TENDO P HSK-E 50



Technische Daten | Technical data

ID	D ₁ [mm]	D ₂ [mm]	D ₃ [mm]	D ₆ [mm]	L ₁ [mm]	L ₂ [mm]	L ₃ [mm]	L ₄ [mm]	L ₅ [mm]	G	M _{min} [Nm]	Gewicht Weight [kg]	
0204470	6	26	40	22	70	37	10	28	44	M5	16	0.7	9205640
0204471	8	28	40	24	70	37	10	28	44	M6	23	0.7	9205640
0204472	10	30	40	26	75	41	10	34	49	M8x1	45	0.7	9205640
0204473	12	32	40	28	85	46	10	44	59	M10x1	90	0.8	9205640
0204474	16	38	53	34	90	49	10	30	64	M10x1	185	1	9205650
0204475	20	42	60	38	90	51	10	29	64	M10x1	330	1.1	9205650

Rundlaufgenauigkeit

< 0,003 mm bei 2,5 x D

WuchtgüteG2,5 bei 25.000 min⁻¹ oder U_{max} < 1 gmm**Werkzeugschaftqualität**

h6

Zwischenbüchsen

Weitere Schaftdurchmesser sind über Zwischenbüchsen spannbar

Datenträger

Bohrung für Datenträger optional

MMS (Minimalmengenschmierung)

MMS-taugliche Ausführung auf Anfrage lieferbar

Werkzeughalterwechsel

Für automatischen Werkzeughalterwechsel

Längenverstellungsschraube

Mit Einstellschraube zur axialen Längenverstellung

Lieferumfang

Ohne Betätigungsschlüssel

Individuell

Weitere Größen und kundenspezifische Ausführungen sind auf Anfrage erhältlich

Version von TENDO Platinum mit Cool Flow auf Anfrage erhältlich

Run-out accuracy

< 0.003 mm at 2.5 x D

Balancing gradeG2.5 at 25,000 RPM or U_{max} < 1 gmm**Tool shank quality**

h6

Intermediate sleeves

Additional shank diameters can be clamped using intermediate sleeves

Data carrier

Bore for data carrier as an option

MQL (Minimal Quantity Lubrication)

Design suitable for MQL operations available on request

Toolholder changes

For automatic toolholder changes

Length adjustment screw

With set-screw for axial length adjustment

Scope of delivery

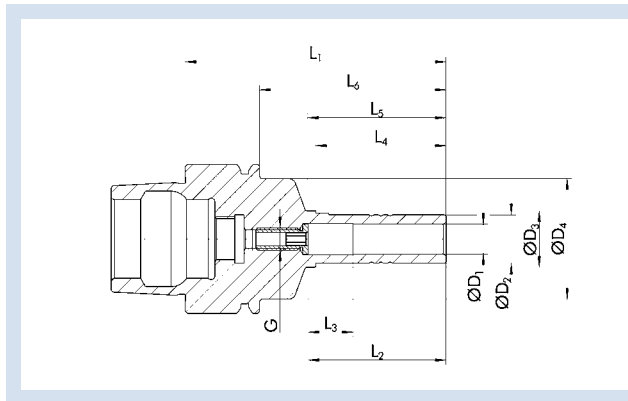
Does not include actuation key

Individual

Additional sizes and customized designs are available upon request

Version of TENDO Platinum with Cool Flow available on request

TRIBOS-S HSK-E 50



Technische Daten | Technical data

ID	D ₁	D ₂	D ₃	D ₄	L ₁	L ₂	L ₃	L ₄	L ₅	L ₆	G	M _{min}	Gewicht Weight	SRE-ID
	[mm]	[mm]	[mm]	[mm]	[mm]	[mm]	[mm]	[mm]	[mm]	[mm]		[Nm]	[kg]	
0205161	6	10	13.1	40.25	75	37	10	35	37.2	49	M5	5	0.5	0201972
0205162	8	13	15.1	40.25	75	37	10	35	37.2	49	M6	12	0.5	0201973
0205163	10	16	18.1	40.25	80	42	10	40	42.2	54	M8x1	20	0.5	0201974
0205164	12	19	21.1	40.25	85	47	10	45	47.2	59	M8x1	30	0.55	0201975
0205169	14	22	24.1	40.25	85	47	10	45	47.2	59	M10x1	50	0.6	0201976
0205165	16	25	27.1	40.25	85	48	10	45	47.2	59	M10x1	70	0.65	0201977
0205160	18	28	30.1	40.25	85	48	11	45	47.2	59	M10x1	100	0.65	0201979
0205166	20	30	32.1	40.25	90	52	10	45	47.2	64	M10x1	150	0.7	0201981
0205167	25	36	38.1	40.25	95	57	10	45	52	69	M10x1	200	1.2	0201987

Ausführung

Optimal für die leichte Zerspanung – Radialkräfte beachten
Rotationssymmetrische Bauweise

Rundlaufgenauigkeit

< 0,003 mm bei 2,5 x D

Wuchtgüte

G2,5 bei 25.000 min⁻¹ oder U_{max} < 1 gmm

Werkzeugschaftqualität

h6

Zwischenbüchsen

Weitere Schaftdurchmesser sind über Zwischenbüchsen spannbar

Datenträger

Bohrung für Datenträger optional

MMS (Minimalmengenschmierung)

MMS-taugliche Ausführung auf Anfrage lieferbar

Werkzeughalterwechsel

Für automatischen Werkzeughalterwechsel

Kühlmittelzufuhr

Inklusive Gewinde für Kühlmittelrohranschluss

Längenverstellungsschraube

Mit Einstellschraube zur axialen Längenverstellung

Individuell

Weitere Größen und kundenspezifische Ausführungen sind auf Anfrage erhältlich

Version

Optimum for light metal-cutting operations – consider the radial forces
Rotationally symmetrical design

Run-out accuracy

< 0.003 mm at 2.5 x D

Balancing grade

G2.5 at 25,000 RPM or U_{max} < 1 gmm

Tool shank quality

h6

Intermediate sleeves

Additional shank diameters can be clamped using intermediate sleeves

Data carrier

Bore for data carrier as an option

MQL (Minimal Quantity Lubrication)

Design suitable for MQL operations available on request

Toolholder changes

For automatic toolholder changes

Coolant supply

With thread for coolant tube

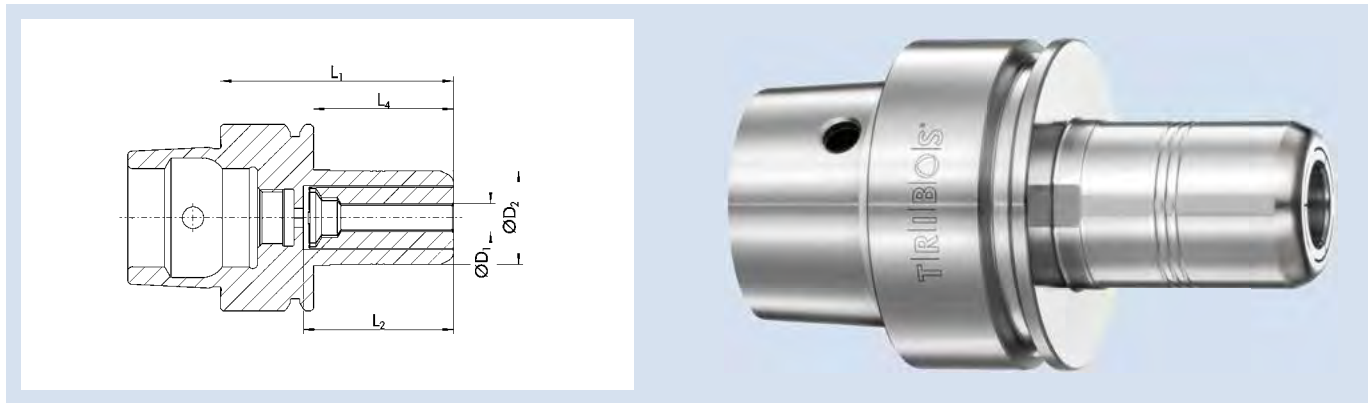
Length adjustment screw

With set-screw for axial length adjustment

Individual

Additional sizes and customized designs are available upon request

TRIBOS-RM HSK-E 50



Technische Daten | Technical data

ID	D ₁ [mm]	D ₂ [mm]	L ₁ [mm]	L ₂ [mm]	L ₄ [mm]	M _{min} [Nm]	Gewicht Weight [kg]	SRE-ID
25005752	3	20	75	53.2	30	3	0.45	0201892
25005753	4	20	75	53.2	30	4	0.45	0201892
25005372	6	20	75	53.2	30	10	0.45	0201892
25005373	8	20	75	53.2	30	15	0.45	0201892
25005374	10	20	75	53.2	30	20	0.45	0201892
25005754	12	20	75	53.2	30	20	0.45	0201892

Ausführung

Sehr stabile Bauweise für schnelles und genaues Arbeiten
Rotationssymmetrische Bauweise

Rundlaufgenauigkeit

≤ 0,005 mm bei 2,5 x D

Wuchtgüte

G2,5 bei 25.000 min⁻¹ oder U_{max} < 1 gmm

Werkzeugschaftqualität

h6

Datenträger

Bohrung für Datenträger optional

Werkzeughalterwechsel

Für automatischen Werkzeughalterwechsel

Kühlmittelzufuhr

Inklusive Gewinde für Kühlmittelrohranschluss

Längenverstellungsschraube

Ohne Einstellschraube zur axialen Längenverstellung

Individuell

Weitere Größen und kundenspezifische Ausführungen sind auf Anfrage erhältlich

Version

Very stable design for fast and precise work
Rotationally symmetrical design

Run-out accuracy

≤ 0.005 mm at 2.5 x D

Balancing grade

G2.5 at 25,000 RPM or U_{max} < 1 gmm

Tool shank quality

h6

Data carrier

Bore for data carrier as an option

Toolholder changes

For automatic toolholder changes

Coolant supply

With thread for coolant tube

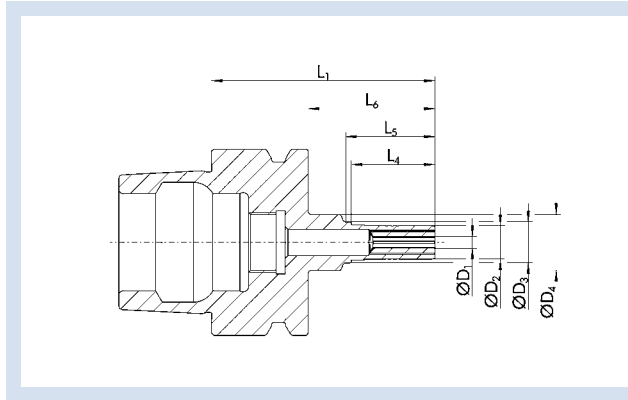
Length adjustment screw

Without set-screw for axial length adjustment

Individual

Additional sizes and customized designs are available upon request

TRIBOS-M HSK-E 50



Technische Daten | Technical data

ID	D ₁ [mm]	D ₂ [mm]	D ₃ [mm]	D ₄ [mm]	L ₁ [mm]	L ₄ [mm]	L ₅ [mm]	L ₆ [mm]	M _{min} [Nm]	Gewicht Weight [kg]	SRE-ID
25002443	1	9	11	15	60	22.5	23.4	34		0.28	0201971
25002444	1.5	9	11	15	60	22.5	23.4	34		0.28	0201971
25005376	2	9	11	15	60	22.5	23.4	34	1	0.28	0201971
25005375	2.5	9	11	15	60	22.5	23.4	34	1.25	0.28	0201971
25002445	3	9	11	15	60	22.5	23.4	34	1.5	0.28	0201971
25001363	4	9	11	15	60	22.5	23.4	34	2.5	0.28	0201971
25001364	5	9	11	15	60	22.5	23.4	34	3.5	0.28	0201971
1329663*	6	9	11	15	60	22.5	23.4	34	4.5	0.28	0201971

* Für Ø 6 mm ist die Rundlaufgenauigkeit ≤ 0,005 mm bei 2,5 x D

* For Ø 6 mm, the run-out accuracy amounts to ≤ 0.005 mm at an unclamped length of 2.5 x D

Ausführung

Optimal für die leichte Zerspanung – Radialkräfte beachten
Rotationssymmetrische Bauweise

Rundlaufgenauigkeit

≤ 0,003 mm bei 2,5 x D

Wuchtgüte

G2,5 bei 25.000 min⁻¹ oder U_{max} < 1 gmm

Werkzeugschaftqualität

h6

Datenträger

Bohrung für Datenträger optional

Werkzeughalterwechsel

Für automatischen Werkzeughalterwechsel

Kühlmittelzufuhr

Inklusive Gewinde für Kühlmittelrohranschluss

Längenverstellerschraube

Ohne Einstellschraube zur axialen Längenverstellung

Individuell

Weitere Größen und kundenspezifische Ausführungen sind auf Anfrage erhältlich

Version

Optimum for light metal-cutting operations – consider the radial forces
Rotationally symmetrical design

Run-out accuracy

≤ 0.003 mm at 2.5 x D

Balancing grade

G2.5 at 25,000 RPM or U_{max} < 1 gmm

Tool shank quality

h6

Data carrier

Bore for data carrier as an option

Toolholder changes

For automatic toolholder changes

Coolant supply

With thread for coolant tube

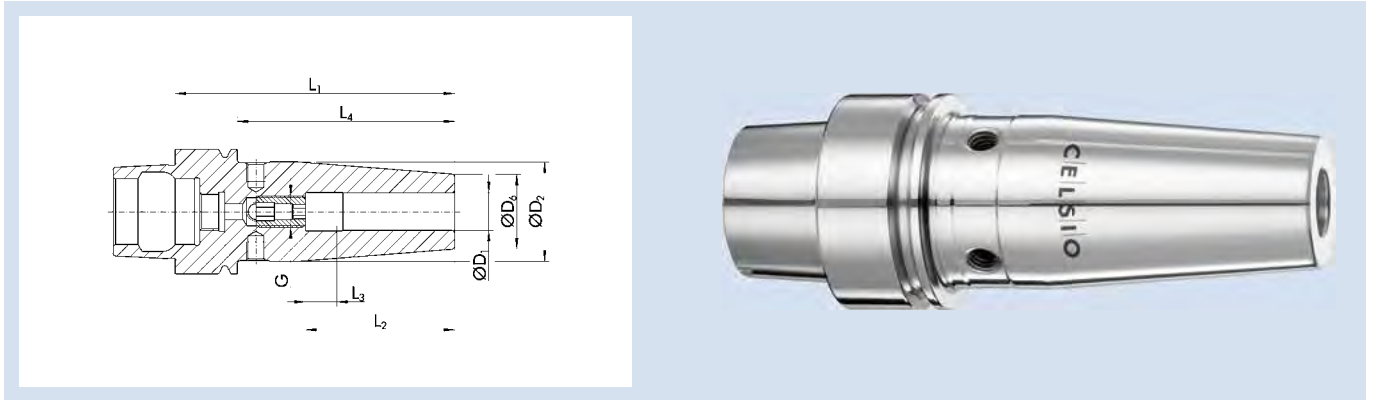
Length adjustment screw

Without set-screw for axial length adjustment

Individual

Additional sizes and customized designs are available upon request

CELSIO HSK-E 50



Technische Daten | Technical data

ID	D ₁ [mm]	D ₂ [mm]	D ₆ [mm]	L ₁ [mm]	L ₂ [mm]	L ₃ [mm]	L ₄ [mm]	G	M _{min} [Nm]	Gewicht Weight [kg]
1458810	3	17	12	60			34		4	0.4
1458811	4	17	12	60			34		6	0.4
1458812	5	17	12	60			34		8	0.4
0208310	6	27	21	80	37	10	54	M5	20	0.7
0208311	8	27	21	80	37	10	54	M6	52	0.7
0208312	10	32	24	85	42	10	59	M8x1	70	0.8
0208313	12	32	24	90	48	10	64	M10x1	150	0.8
0208314	14	34	27	90	48	10	64	M10x1	180	0.9
0208315	16	34	27	95	51	10	69	M12x1	300	0.9

Rundlaufgenauigkeit

≤ 0,003 mm gemessen in der Spannbohrung

Wuchtgüte

G2,5 bei 25.000 min⁻¹ oder U_{max} < 1 gmm

Werkzeugschaftqualität

h6

Datenträger

Bohrung für Datenträger optional

MMS (Minimalmengenschmierung)

MMS-taugliche Ausführung auf Anfrage lieferbar

Werkzeughalterwechsel

Für automatischen Werkzeughalterwechsel

Längenverstellerschraube

Mit Einstellschraube zur axialen Längenverstellung (außer Ø 3, Ø 4 und Ø 5)

Wuchtschraube

Mit Gewinde für Wuchtschrauben (außer Ø 3, Ø 4 und Ø 5)

Individuell

Weitere Größen und kundenspezifische Ausführungen sind auf Anfrage erhältlich

Run-out accuracy

≤ 0.003 mm measured in the clamping bore

Balancing grade

G2.5 at 25,000 RPM or U_{max} < 1 gmm

Tool shank quality

h6

Data carrier

Bore for data carrier as an option

MQL (Minimal Quantity Lubrication)

Design suitable for MQL operations available on request

Toolholder changes

For automatic toolholder changes

Length adjustment screw

With set-screw for axial length adjustment (except Ø 3, Ø 4 and Ø 5)

Balancing screw

With thread for balancing screws (except Ø 3, Ø 4 and Ø 5)

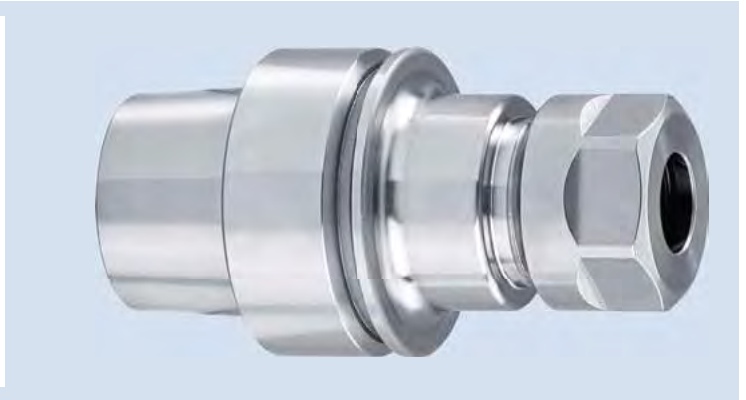
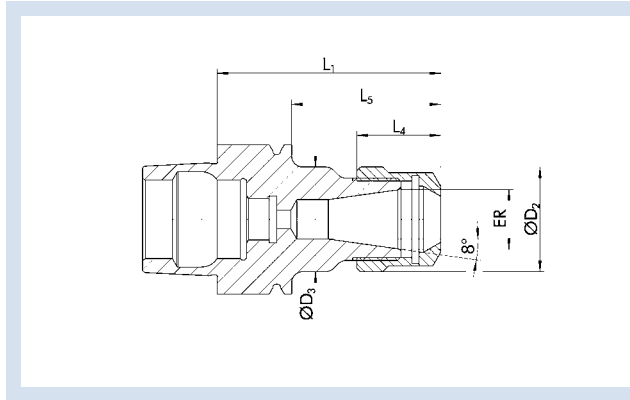
Individual

Additional sizes and customized designs are available upon request

HSK-E 50 | DIN 69893-5

ER Spannzangenfutter | ER Collet Chucks

ER HSK-E 50



Technische Daten | Technical data

ID	ER	Spannbereich D ₁ Clamping range D ₁ [mm]	D ₂ [mm]	D ₃ [mm]	L ₁ [mm]	L ₄ [mm]	L ₅ [mm]	Gewicht Weight [kg]
23003523	ER 16	1.0 – 10.0	28	28	60	17.5	34	0.51
23003052	ER 25	1.0 – 16.0	42	42	70	20	44	0.5
23002105	ER 32	2.0 – 20.0	50	50	80	23	54	0.79

Rundlaufgenauigkeit

≤ 0,008 mm bei 2,5 x D

Wuchtgüte

G2,5 bei 25.000 min⁻¹ oder U_{max} < 1 gmm

Datenträger

Bohrung für Datenträger nach DIN 69873

Werkzeughalterwechsel

Für automatischen Werkzeughalterwechsel

Längenverstellungsschraube

Ohne Einstellschraube zur axialen Längenverstellung

Lieferumfang

Inklusive Spannmutter

Individuell

Weitere Größen und kundenspezifische Ausführungen sind auf Anfrage erhältlich

Run-out accuracy

≤ 0.008 mm at 2.5 x D

Balancing grade

G2.5 at 25,000 RPM or U_{max} < 1 gmm

Data carrier

Bore holes for data carriers according to DIN 69873

Toolholder changes

For automatic toolholder changes

Length adjustment screw

Without set-screw for axial length adjustment

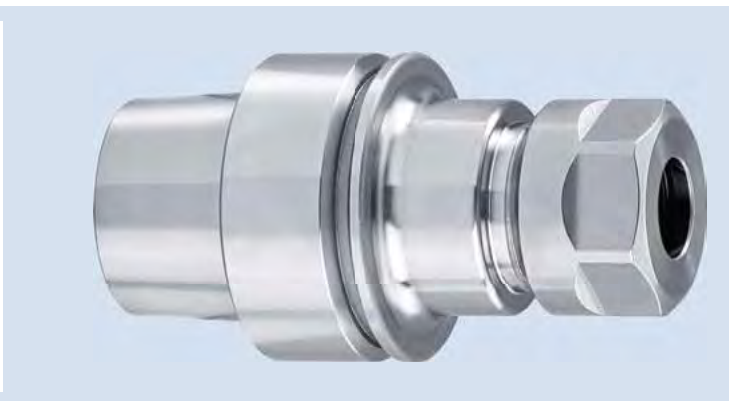
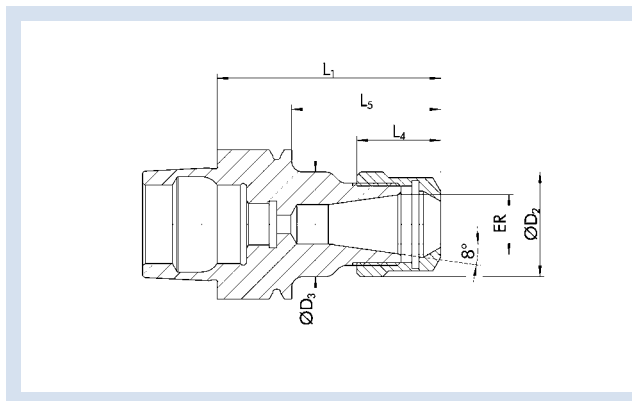
Scope of delivery

Includes clamping nut

Individual

Additional sizes and customized designs are available upon request

ER HSK-E 50 L₁=100



Technische Daten | Technical data

ID	ER	Spannbereich D ₁ Clamping range D ₁ [mm]	D ₂ [mm]	D ₃ [mm]	L ₁ [mm]	L ₄ [mm]	L ₅ [mm]	G	Gewicht Weight [kg]
23002102	ER 16	1.0 – 10.0	28	28	100	17.5	74	M11x1	0.72
23002096	ER 25	1.0 – 16.0	42	42	100	20	74	M18x1.5	0.83
23000737	ER 32	2.0 – 20.0	50	50	100	23	74	M24x1.5	0.98

Rundlaufgenauigkeit

≤ 0,008 mm bei 2,5 x D

Wuchtgüte

G2,5 bei 25.000 min⁻¹ oder U_{max} < 1 gmm

Datenträger

Bohrung für Datenträger optional

Werkzeughalterwechsel

Für automatischen Werkzeughalterwechsel

Längenverstellungsschraube

Mit Gewinde für eine Einstellschraube zur axialen Längenverstellung, aber ohne Einstellschraube

Lieferumfang

Inklusive Spannmutter

Individuell

Weitere Größen und kundenspezifische Ausführungen sind auf Anfrage erhältlich

Run-out accuracy

≤ 0.008 mm at 2.5 x D

Balancing grade

G2.5 at 25,000 RPM or U_{max} < 1 gmm

Data carrier

Bore for data carrier as an option

Toolholder changes

For automatic toolholder changes

Length adjustment screw

With thread for an adjustment screw for axial length adjustment, but without adjustment screw

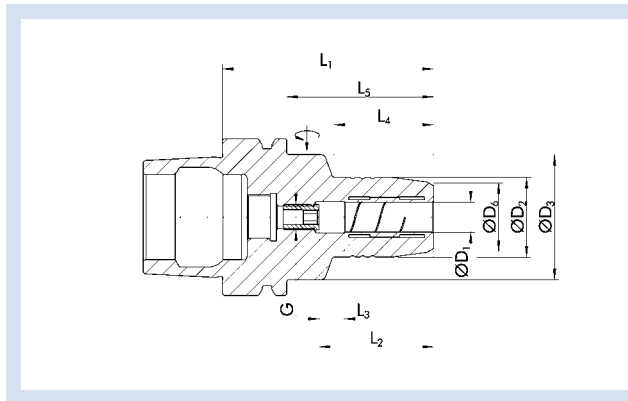
Scope of delivery

Includes clamping nut

Individual

Additional sizes and customized designs are available upon request

TENDO P HSK-E 63



Technische Daten | Technical data

ID	D ₁ [mm]	D ₂ [mm]	D ₃ [mm]	D ₆ [mm]	L ₁ [mm]	L ₂ [mm]	L ₃ [mm]	L ₄ [mm]	L ₅ [mm]	G	M _{min} [Nm]	Gewicht Weight [kg]	
0204921	6	26	50	22	70	37	10	24	44	M5	12	1.1	9205640
0204922	8	28	50	24	70	37	10	24	44	M6	20	1.1	9205640
0204923	10	30	50	26	80	41	10	35	54	M8x1	38	1.1	9205640
0204924	12	32	50	28	85	46	10	40	59	M10x1	75	1.2	9205640
0204929	14	34	50	30	85	46	10	40	59	M10x1	98	1.2	9205650
0204925	16	38	50	34	90	49	10	46	64	M12x1	160	1.3	9205650
0204920	18	40	50	36	90	49	10	47	64	M12x1	200	1.3	9205650
0204926	20	42	50	38	90	51	10	48	64	M16x1	250	1.3	9205650
0204927	25	57	63	53	120	57	10	59	94	M16x1	400	2.3	9205660
0204928	32	64	75	60	125	61	10	63	99	M16x1	650	2.8	9205660

Rundlaufgenauigkeit

< 0,003 mm bei 2,5 x D

Wuchtgüte

G2,5 bei 25.000 min⁻¹ oder U_{max} < 1 gmm

Werkzeugschaftqualität

h6

Zwischenbüchsen

Weitere Schaftdurchmesser sind über Zwischenbüchsen spannbar

Datenträger

Bohrung für Datenträger optional

MMS (Minimalmengenschmierung)

MMS-taugliche Ausführung auf Anfrage lieferbar

Werkzeughalterwechsel

Für automatischen Werkzeughalterwechsel

Längenverstellungsschraube

Mit Einstellschraube zur axialen Längenverstellung

Lieferumfang

Ohne Betätigungsschlüssel

Individuell

Weitere Größen und kundenspezifische Ausführungen sind auf Anfrage erhältlich

Version von TENDO Platinum mit Cool Flow auf Anfrage erhältlich

Run-out accuracy

< 0.003 mm at 2.5 x D

Balancing grade

G2.5 at 25,000 RPM or U_{max} < 1 gmm

Tool shank quality

h6

Intermediate sleeves

Additional shank diameters can be clamped using intermediate sleeves

Data carrier

Bore for data carrier as an option

MQL (Minimal Quantity Lubrication)

Design suitable for MQL operations available on request

Toolholder changes

For automatic toolholder changes

Length adjustment screw

With set-screw for axial length adjustment

Scope of delivery

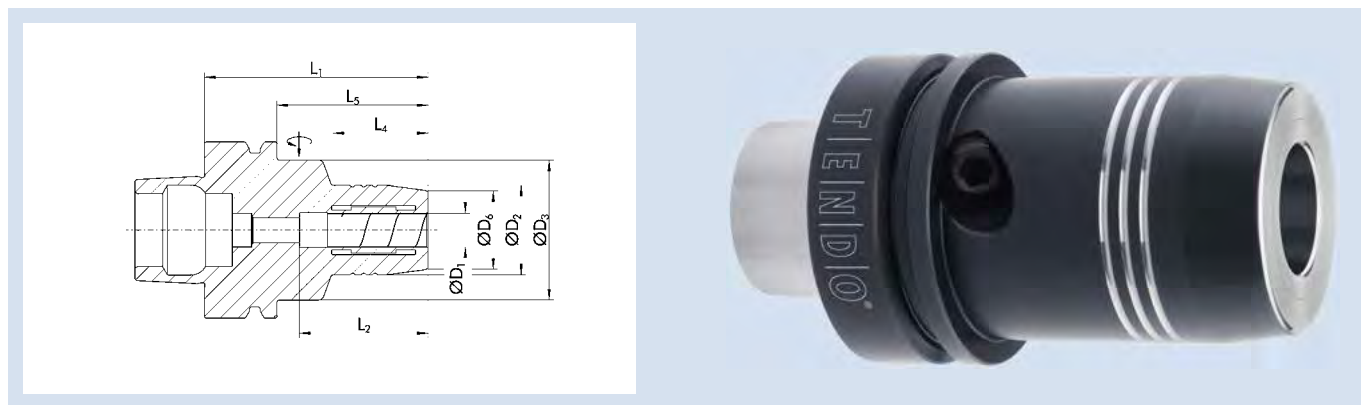
Does not include actuation key

Individual


Additional sizes and customized designs are available upon request

Version of TENDO Platinum with Cool Flow available on request

TENDO EC HSK-F 63



Technische Daten | Technical data

ID	D ₁ [mm]	D ₂ [mm]	D ₃ [mm]	D ₆ [mm]	L ₁ [mm]	L ₂ [mm]	L ₄ [mm]	L ₅ [mm]	Gewicht Weight [kg]	
0206573	10	30	50	26	80	42.5	34	54	1.1	9205650
0206574	12	32	50	28	80	46	34	54	1.1	9205650
0206575	16	38	50	34	80	49	34	54	1.1	9205650
0206576	20	52.5		48	80	51	54		1.4	9205650
0206577	25	52.5		48	90	57	64		1.4	9205660

Rundlaufgenauigkeit

≤ 0,003 mm bei 2,5 x D

WuchtgüteG2,5 bei 25.000 min⁻¹ oder U_{max} < 1 gmm**Werkzeugschaftqualität**

h6

Datenträger

Bohrung für Datenträger nach DIN 69893-6

Werkzeughalterwechsel

Für automatischen Werkzeughalterwechsel

Längenverstellungsschraube

Ohne Einstellschraube zur axialen Längenverstellung

Lieferumfang

Ohne Betätigungsschlüssel

Individuell

Weitere Größen und kundenspezifische Ausführungen sind auf Anfrage erhältlich

Run-out accuracy

≤ 0.003 mm at 2.5 x D

Balancing gradeG2.5 at 25,000 RPM or U_{max} < 1 gmm**Tool shank quality**

h6

Data carrier

Bore holes for data carriers according to DIN 69893-6

Toolholder changes

For automatic toolholder changes

Length adjustment screw

Without set-screw for axial length adjustment

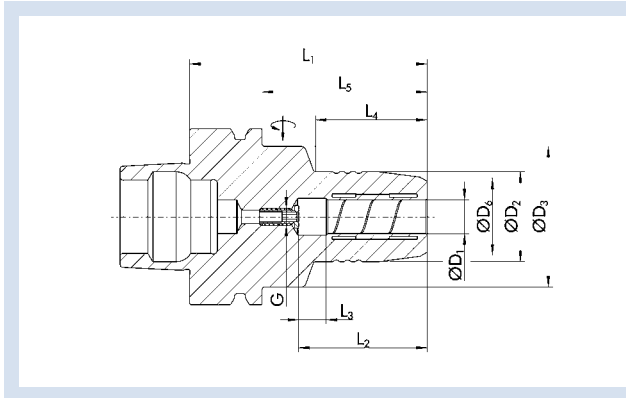
Scope of delivery

Does not include actuation key


Individual

Additional sizes and customized designs are available upon request

TENDO P HSK-F 63



Technische Daten | Technical data

ID	D ₁ [mm]	D ₂ [mm]	D ₃ [mm]	D ₆ [mm]	L ₁ [mm]	L ₂ [mm]	L ₃ [mm]	L ₄ [mm]	L ₅ [mm]	G	Gewicht Weight [kg]	
20017759	10	30	50	25.5	81.5	42.5	10	35	55.55	M8x1	1	9205640
20029674	12	32	50	28	85	46	10	40	59	M10x1	1.1	9205640
0203993	20	42	50	37.5	85	50	7	48	59	M12x1	1.2	9205650
0203994*	25	50		45	85	52		59			1.8	9205660

* Variante ohne Längenverstellungsschraube

* Variant without length-setting screw

Rundlaufgenauigkeit

< 0,003 mm bei 2,5 x D

Wuchtgüte

G2,5 bei 25.000 min⁻¹ oder U_{max} < 1 gmm

Werkzeugschaftqualität

h6

Datenträger

Bohrung für Datenträger optional

Werkzeughalterwechsel

Für automatischen Werkzeughalterwechsel

Längenverstellungsschraube

Mit Einstellschraube zur axialen Längenverstellung

Lieferumfang

Ohne Betätigungsschlüssel

Individuell

Weitere Größen und kundenspezifische Ausführungen sind auf Anfrage erhältlich

Version von TENDO Platinum mit Cool Flow auf Anfrage erhältlich

Run-out accuracy

< 0.003 mm at 2.5 x D

Balancing grade

G2.5 at 25,000 RPM or U_{max} < 1 gmm

Tool shank quality

h6

Data carrier

Bore for data carrier as an option

Toolholder changes

For automatic toolholder changes

Length adjustment screw

With set-screw for axial length adjustment

Scope of delivery

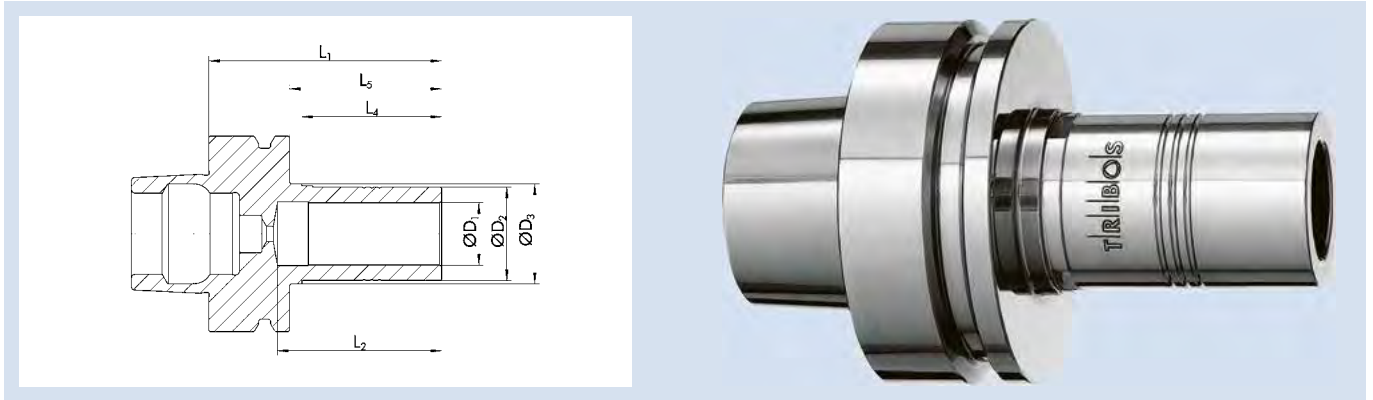
Does not include actuation key

Individual

Additional sizes and customized designs are available upon request

Version of TENDO Platinum with Cool Flow available on request

TRIBOS-S HSK-F 63 L₁=75



Technische Daten | Technical data

ID	D ₁ [mm]/[inch]	D ₂ [mm]	D ₃ [mm]	L ₁ [mm]	L ₂ [mm]	L ₄ [mm]	L ₅ [mm]	M _{min} [Nm]	Gewicht Weight [kg]	SRE-ID
0202373	12	19	21.1	75	48.5	45	49	25	0.65	0201975
0202374	16	25	27.1	75	49	45	49	60	0.7	0201977
0202375	20	30	32.1	75	53	45	49	130	0.7	0201981
0202376	25	35	38.1	75	55	40	49	170	0.75	0206089
25001000	1/4"	9.9	13.1	70	38.5	35	44	6	0.6	0201988
25001001	3/8"	16	18.1	75	43.5	40	49	20	0.65	0201989
25000673	1/2"	19	21.1	75	48.5	45	49	40	0.65	0201991
25000709	3/4"	30	32.1	75	52.9	45	49	120	0.7	0201992

Ausführung

Optimal für die leichte Zerspanung – Radialkräfte beachten
Rotationssymmetrische Bauweise

Rundlaufgenauigkeit

< 0,003 mm bei 2,5 x D

Wuchtgüte

G2,5 bei 25.000 min⁻¹ oder U_{max} < 1 gmm

Werkzeugschaftqualität

h6

Zwischenbüchsen

Weitere Schaftdurchmesser sind über Zwischenbüchsen spannbar

Datenträger

Bohrung für Datenträger nach DIN 69893-6

Werkzeughalterwechsel

Für automatischen Werkzeughalterwechsel

Längenverstellungsschraube

Ohne Einstellschraube zur axialen Längenverstellung

Individuell

Weitere Größen und kundenspezifische Ausführungen sind auf Anfrage erhältlich

Version

Optimum for light metal-cutting operations – consider the radial forces
Rotationally symmetrical design

Run-out accuracy

< 0.003 mm at 2.5 x D

Balancing grade

G2.5 at 25,000 RPM or U_{max} < 1 gmm

Tool shank quality

h6

Intermediate sleeves

Additional shank diameters can be clamped using intermediate sleeves

Data carrier

Bore holes for data carriers according to DIN 69893-6

Toolholder changes

For automatic toolholder changes

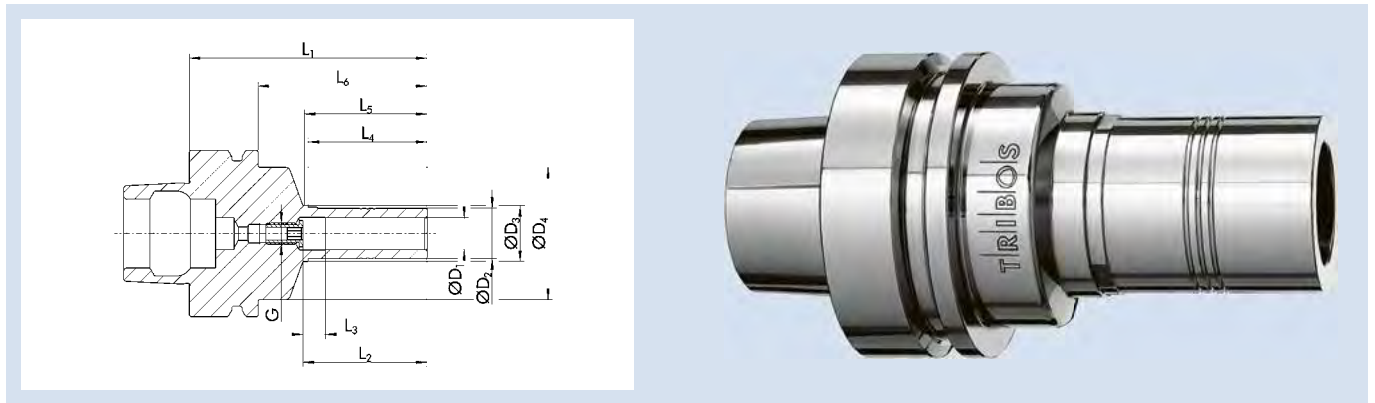
Length adjustment screw

Without set-screw for axial length adjustment

Individual

Additional sizes and customized designs are available upon request

TRIBOS-S HSK-F 63



Technische Daten | *Technical data*

ID	D ₁	D ₂	D ₃	D ₄	L ₁	L ₂	L ₃	L ₄	L ₅	L ₆	G	M _{min}	Gewicht Weight	SRE-ID
	[mm]	[mm]	[mm]	[mm]	[mm]	[mm]	[mm]	[mm]	[mm]	[mm]		[Nm]	[kg]	
0203341	6	9.9	13.1	50.25	80	37	10	35	37.2	54	M5	5	0.65	0201972
0203342	8	13	15.1	50.25	80	37	10	35	37.2	54	M6	12	0.65	0201973
0203343	10	16	18.1	50.25	85	42	10	40	42.2	59	M8x1	20	0.7	0201974
0203344	12	19	21.1	50.25	90	47	10	45	47.2	64	M8x1	30	0.75	0201975
0203345	16	25	27.1	50.25	95	48	10	45	47.2	69	M10x1	70	0.8	0201977
0203346	20	30	32.1	50.25	100	52	10	45	47.2	74	M10x1	150	1	0201981
0203347	25	36	38.1	50.25	95	57	10	45	52	69	M10x1	200	1	0201987

Ausführung

Rotationssymmetrische Bauweise

Rundlaufgenauigkeit

< 0,003 mm bei 2,5 x D

Wuchtgüte

G2,5 bei 25.000 min⁻¹ oder U_{max} < 1 gmm

Werkzeugschaftqualität

h6

Datenträger

Bohrung für Datenträger nach DIN 69893-6

Werkzeughalterwechsel

Für automatischen Werkzeughalterwechsel

Längenverstellungsschraube

Mit Einstellschraube zur axialen Längenverstellung

Individuell

Weitere Größen und kundenspezifische Ausführungen sind auf Anfrage erhältlich

Version

Rotationally symmetrical design

Run-out accuracy

< 0.003 mm at 2.5 x D

Balancing grade

G2.5 at 25,000 RPM or U_{max} < 1 gmm

Tool shank quality

h6

Data carrier

Bore holes for data carriers according to DIN 69893-6

Toolholder changes

For automatic toolholder changes

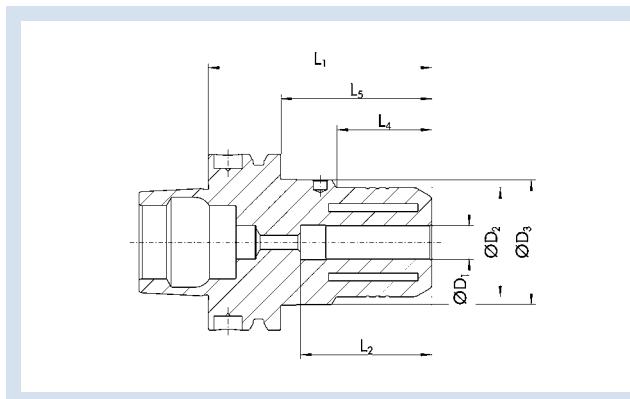
Length adjustment screw

With set-screw for axial length adjustment


Individual

Additional sizes and customized designs are available upon request

SINO-R HSK-F 63



Technische Daten | Technical data

ID	D ₁ [mm]/[inch]	D ₂ [mm]	D ₃ [mm]	L ₁ [mm]	L ₂ [mm]	L ₄ [mm]	L ₅ [mm]	M _{min} [Nm]	Gewicht Weight [kg]	
0209653	12	39	44.45	80	47	34	54	120	1.15	0208877
0209655	16	48.5	49.72	85	50	42	59	380	1.25	0208877
0209657	20	48.5	49.72	85	52	42	59	450	1.35	0208877
0209658	25	48.5	49.72	85	58	36	59	500	1.45	0208877
0209659	32	65	69.85	116	62	47	90	650	1.6	0208879
0209662	1/2"	39	44.45	80	47	34	54	130	1.2	0208877
0209664	3/4"	48.5	49.72	85	52	42	59	390	1.3	0208877
0209665	1"	48.5	49.72	85	58	36	59	500	1.5	0208877

Rundlaufgenauigkeit

≤ 0,005 mm bei 2,5 × D

Wuchtgüte

G6,3 bei 15.000 min⁻¹ oder U_{max} < 1 gmm

Werkzeugschaftqualität

h6

Zwischenbüchsen

Weitere Schaftdurchmesser sind über Zwischenbüchsen spannbar

Datenträger

Bohrung für Datenträger nach DIN 69873

Werkzeughalterwechsel

Für automatischen Werkzeughalterwechsel

Längenverstellungsschraube

Ohne Einstellschraube zur axialen Längenverstellung

Individuell

Weitere Größen und kundenspezifische Ausführungen sind auf Anfrage erhältlich

Run-out accuracy

≤ 0.005 mm at 2.5 × D

Balancing grade

G6.3 at 15,000 RPM or U_{max} < 1 gmm

Tool shank quality

h6

Intermediate sleeves

Additional shank diameters can be clamped using intermediate sleeves

Data carrier

Bore holes for data carriers according to DIN 69873

Toolholder changes

For automatic toolholder changes

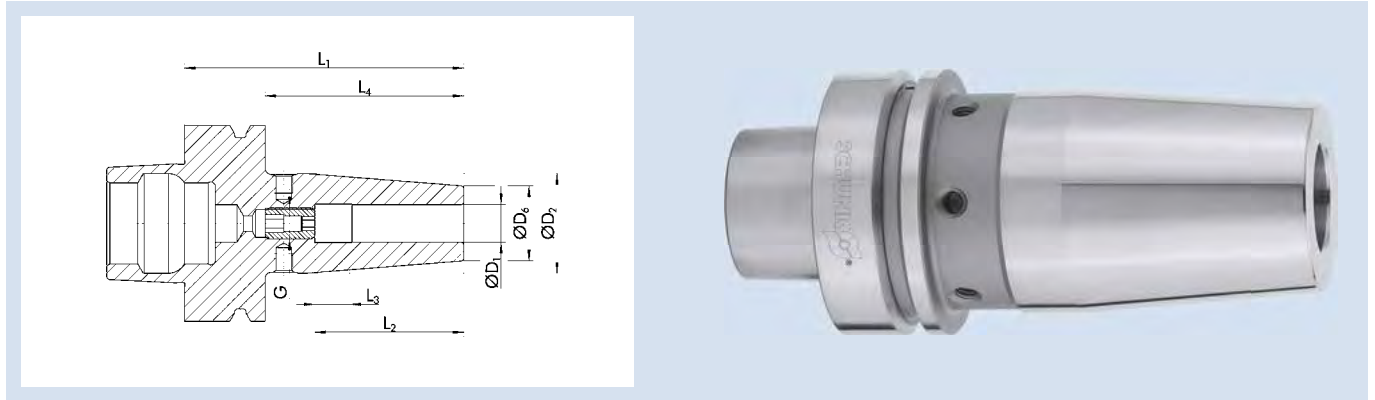
Length adjustment screw

Without set-screw for axial length adjustment

Individual

Additional sizes and customized designs are available upon request

CELSIO HSK-F 63



Technische Daten | Technical data

ID	D ₁ [mm]	D ₂ [mm]	D ₆ [mm]	L ₁ [mm]	L ₂ [mm]	L ₃ [mm]	L ₄ [mm]	G	M _{min} [Nm]	Gewicht Weight [kg]
26000560	3	17	12	80			54		4	0.4
26000769	4	17	12	80			54		6	0.4
26000770	5	17	12	80			54		8	0.4
25000771	6	27	21	80	37	10	54	M5	20	0.7
26000772	8	27	21	80	37	10	54	M6	50	0.7
26000773	10	32	24	85	42	10	59	M8x1	70	0.8
26000774	12	32	24	90	48	10	64	M10x1	150	0.8
26000775	16	34	27	95	51	10	69	M12x1	300	0.9
26000776	20	42	33	100	53	10	74	M16x1	450	0.9
26000623	25	53	44	115	59	10	89	M16x1	680	0.9

Rundlaufgenauigkeit

≤ 0,003 mm gemessen in der Spannbohrung

Wuchtgüte

G2,5 bei 25.000 min⁻¹ oder U_{max} < 1 gmm

Werkzeugschaftqualität

h6

Datenträger

Bohrung für Datenträger optional

Werkzeughalterwechsel

Für automatischen Werkzeughalterwechsel

Längenverstellungsschraube

Mit Einstellschraube zur axialen Längenverstellung (außer Ø 3, Ø 4 und Ø 5)

Wuchtschraube

Mit Gewinde für Wuchtschrauben

Individuell

Weitere Größen und kundenspezifische Ausführungen sind auf Anfrage erhältlich

Run-out accuracy

≤ 0.003 mm measured in the clamping bore

Balancing grade

G2.5 at 25,000 RPM or U_{max} < 1 gmm

Tool shank quality

h6

Data carrier

Bore for data carrier as an option

Toolholder changes

For automatic toolholder changes

Length adjustment screw

With set-screw for axial length adjustment (except Ø 3, Ø 4 and Ø 5)

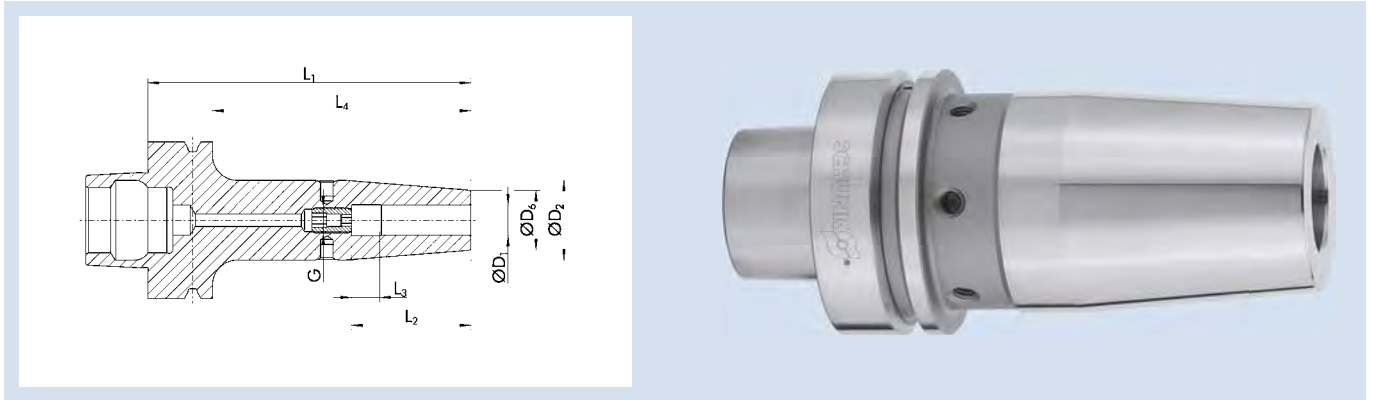
Balancing screw

With thread for balancing screws

Individual

Additional sizes and customized designs are available upon request

CELSIO HSK-F 63 L₁=130



Technische Daten | Technical data

ID	D ₁ [mm]	D ₂ [mm]	D ₆ [mm]	L ₁ [mm]	L ₂ [mm]	L ₃ [mm]	L ₄ [mm]	G	M _{min} [Nm]	Gewicht Weight [kg]
26000777	6	27	21	130	37	10	104	M5	20	0.7
26000580	8	27	21	130	37	10	104	M6	50	0.7
26000581	10	32	24	130	42	10	104	M8x1	70	0.8
26000778	12	32	24	130	48	10	104	M10x1	150	0.8
26000779	16	34	27	130	51	10	104	M12x1	300	0.9
26000780	20	42	33	130	53	10	104	M16x1	450	0.9
26000650	25	53	44	130	59	10	104	M16x1	680	0.9

Rundlaufgenauigkeit

≤ 0,003 mm gemessen in der Spannbohrung

Wuchtgüte

G2,5 bei 25.000 min⁻¹ oder U_{max} < 1 gmm

Werkzeugschaftqualität

h6

Datenträger

Bohrung für Datenträger optional

Werkzeughalterwechsel

Für automatischen Werkzeughalterwechsel

Längenverstellungsschraube

Mit Einstellschraube zur axialen Längenverstellung

Wuchtschraube

Mit Gewinde für Wuchtschrauben

Individuell

Weitere Größen und kundenspezifische Ausführungen sind auf Anfrage erhältlich

Run-out accuracy

≤ 0.003 mm measured in the clamping bore

Balancing grade

G2.5 at 25,000 RPM or U_{max} < 1 gmm

Tool shank quality

h6

Data carrier

Bore for data carrier as an option

Toolholder changes

For automatic toolholder changes

Length adjustment screw

With set-screw for axial length adjustment

Balancing screw

With thread for balancing screws

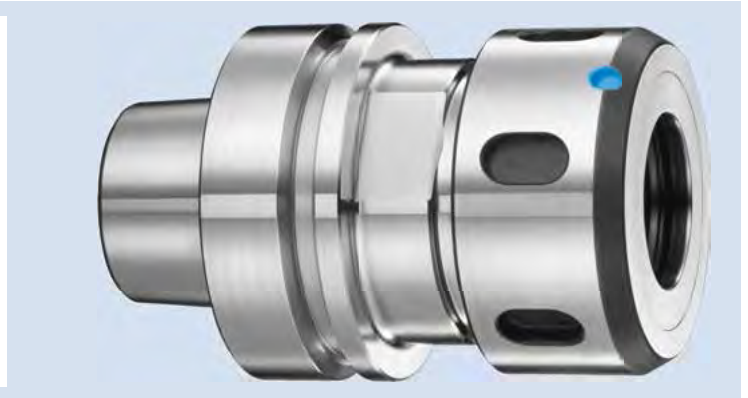
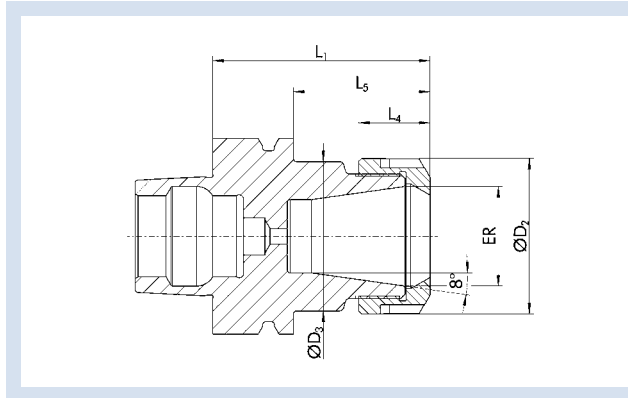
Individual

Additional sizes and customized designs are available upon request

HSK-F 63 | DIN 69893-6

ER Spannzangenfutter | ER Collet Chucks

ER HSK-F 63



Technische Daten | Technical data

ID	ER	Spannbereich D_1 Clamping range D_1 [mm]	D_2 [mm]	D_3 [mm]	L_1 [mm]	L_4 [mm]	L_5 [mm]	Gewicht Weight [kg]
0263375	ER 32	2.0 – 20.0	50	50	70	23	44	1.45
0263376	ER 40	4.0 – 26.0	63	63	76	26	50	1.55

Rundlaufgenauigkeit

$\leq 0,008$ mm bei $2,5 \times D$

Wuchtgüte

G2,5 bei 25.000 min^{-1} oder $U_{\max} < 1 \text{ gmm}$

Datenträger

Bohrung für Datenträger nach DIN 69873

Werkzeughalterwechsel

Für automatischen Werkzeughalterwechsel

Längenverstellungsschraube

Ohne Einstellschraube zur axialen Längenverstellung

Lieferumfang

Inklusive Spannmutter

Individuell

Weitere Größen und kundenspezifische Ausführungen sind auf Anfrage erhältlich

Zur Betätigung wird der SINO Hakenschlüssel D12-25 (Ident.-Nr. 0208877) verwendet

Run-out accuracy

≤ 0.008 mm at $2.5 \times D$

Balancing grade

G2.5 at 25,000 RPM or $U_{\max} < 1 \text{ gmm}$

Data carrier

Bore holes for data carriers according to DIN 69873

Toolholder changes

For automatic toolholder changes

Length adjustment screw

Without set-screw for axial length adjustment

Scope of delivery

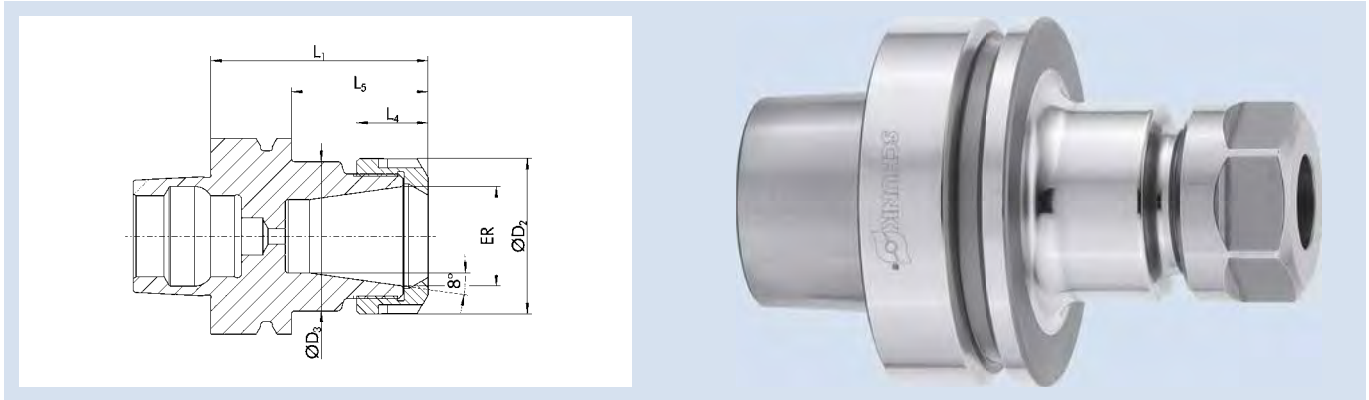
Includes clamping nut

Individual

Additional sizes and customized designs are available upon request

The SINO spanner wrench D12-25 (ID 0208877) is used for actuation

ER HSK-F 63



Technische Daten | Technical data

ID	ER	Spannbereich D ₁ Clamping range D ₁ [mm]	D ₂ [mm]	D ₃ [mm]	L ₁ [mm]	L ₄ [mm]	L ₅ [mm]	Gewicht Weight [kg]
1357889	ER 11	1.0 – 7.0	19	19	75	11.3	49	0.715
1357891	ER 16	1.0 – 10.0	28	28	75	17.5	49	0.785
1357892	ER 20	1.0 – 13.0	34	34	75	19	49	0.865
1357893	ER 25	1.0 – 16.0	42	42	75	20	49	0.945
1357894	ER 32	2.0 – 20.0	50	50	75	23	49	1.02
1357895	ER 40	4.0 – 26.0	63	63	75	26	49	1.52

Rundlaufgenauigkeit

≤ 0,008 mm bei 2,5 x D

Wuchtgüte

G2,5 bei 25.000 min⁻¹ oder U_{max} < 1 gmm

Datenträger

Bohrung für Datenträger nach DIN 69873

Werkzeughalterwechsel

Für automatischen Werkzeughalterwechsel

Längenverstellungsschraube

Ohne Einstellschraube zur axialen Längenverstellung

Lieferumfang

Inklusive Spannmutter

Individuell

Weitere Größen und kundenspezifische Ausführungen sind auf Anfrage erhältlich

Run-out accuracy

≤ 0.008 mm at 2.5 x D

Balancing grade

G2.5 at 25,000 RPM or U_{max} < 1 gmm

Data carrier

Bore holes for data carriers according to DIN 69873

Toolholder changes

For automatic toolholder changes

Length adjustment screw

Without set-screw for axial length adjustment

Scope of delivery

Includes clamping nut

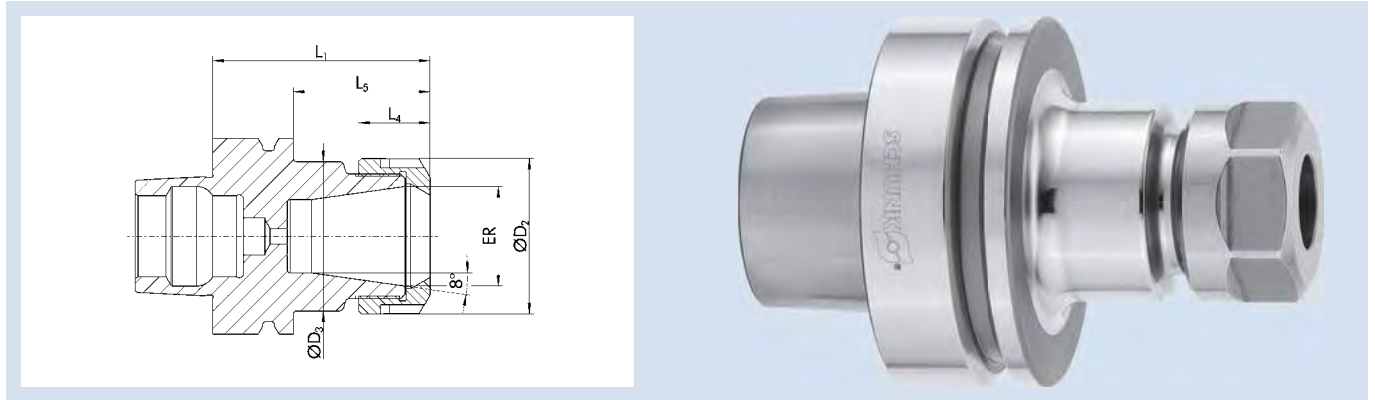
Individual

Additional sizes and customized designs are available upon request

HSK-F 63 | DIN 69893-6

ER Spannzangenfutter | ER Collet Chucks

ER HSK-F 63 L₁=100



Technische Daten | Technical data

ID	ER	Spannbereich D ₁ Clamping range D ₁ [mm]	D ₂ [mm]	D ₃ [mm]	L ₁ [mm]	L ₄ [mm]	L ₅ [mm]	G	Gewicht Weight [kg]
1357897	ER 11	1.0 – 7.0	19	19	100	11.3	74	M8x1	0.83
1357898	ER 16	1.0 – 10.0	28	28	100	17.5	74	M11x1	0.91
1357904	ER 20	1.0 – 13.0	34	34	100	19	74	M14x1	1.06
1357906	ER 25	1.0 – 16.0	42	42	100	20	74	M18x1.5	1.21
1357913	ER 32	2.0 – 20.0	50	50	100	23	74	M24x1.5	1.31
1357914	ER 40	4.0 – 26.0	63	63	120	26	94	M28x1.5	1.76

Rundlaufgenauigkeit

≤ 0,008 mm bei 2,5 x D

Wuchtgüte

G2,5 bei 25.000 min⁻¹ oder U_{max} < 1 gmm

Datenträger

Bohrung für Datenträger nach DIN 69873

Werkzeughalterwechsel

Für automatischen Werkzeughalterwechsel

Längenverstellungsschraube

Mit Gewinde für eine Einstellschraube zur axialen Längenverstellung, aber ohne Einstellschraube

Lieferumfang

Inklusive Spannmutter

Individuell

Weitere Größen und kundenspezifische Ausführungen sind auf Anfrage erhältlich

Run-out accuracy

≤ 0.008 mm at 2.5 x D

Balancing grade

G2.5 at 25,000 RPM or U_{max} < 1 gmm

Data carrier

Bore holes for data carriers according to DIN 69873

Toolholder changes

For automatic toolholder changes

Length adjustment screw

With thread for an adjustment screw for axial length adjustment, but without adjustment screw

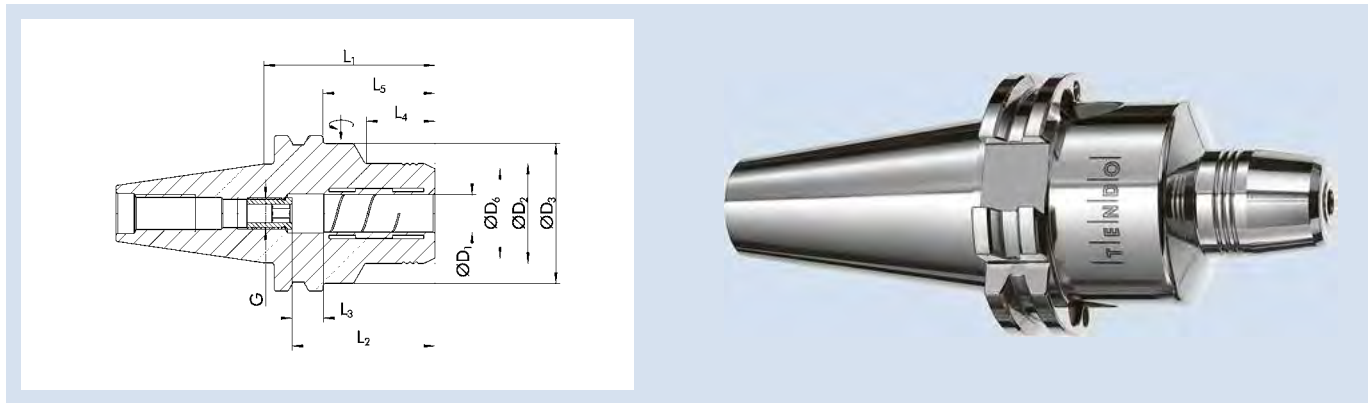
Scope of delivery

Includes clamping nut


Individual

Additional sizes and customized designs are available upon request

TENDO P SK 30



Technische Daten | Technical data

ID	D ₁ [mm]	D ₂ [mm]	D ₃ [mm]	D ₆ [mm]	L ₁ [mm]	L ₂ [mm]	L ₃ [mm]	L ₄ [mm]	L ₅ [mm]	G	M _{min} [Nm]	Gewicht Weight [kg]	
0204931	6	26	45	23	55	37	10	20	35.9	M5	16	0.6	9205640
0204932	8	28	45	25	55	37	10	20	35.9	M6	23	0.6	9205640
0204933	10	30	45	27	55	41	10	21	35.9	M8x1	45	0.6	9205640
0204934	12	32	45	29	55	46	10	22	35.9	M10x1	90	0.6	9205640
0204935	16	38	45	34	90	49	10	50	70.9	M6	185	0.6	9205650
0204936	20	42	45	38	90	51	10	50	70.9	M6	330	0.6	9205650

Ausführung

Kurze, schlanke Ausführung

Rundlaufgenauigkeit

< 0,003 mm bei 2,5 x D

Wuchtgüte

G2,5 bei 25.000 min⁻¹ oder U_{max} < 1 gmm

Werkzeugschaftqualität

h6

Zwischenbüchsen

Weitere Schaftdurchmesser sind über Zwischenbüchsen spannbar

Datenträger

Bohrung für Datenträger optional

Werkzeughalterwechsel

Für automatischen Werkzeughalterwechsel

Kühlmittelzufuhr

Kühlmittelzufuhr gemäß ISO 7388 AD

Längenverstellungsschraube

Mit Einstellschraube zur axialen Längenverstellung

Lieferumfang

Ohne Betätigungsschlüssel

Individuell

Weitere Größen und kundenspezifische Ausführungen sind auf Anfrage erhältlich

Version von TENDO Platinum mit Cool Flow auf Anfrage erhältlich

Version

Short, slim design

Run-out accuracy

< 0.003 mm at 2.5 x D

Balancing grade

G2.5 at 25,000 RPM or U_{max} < 1 gmm

Tool shank quality

h6

Intermediate sleeves

Additional shank diameters can be clamped using intermediate sleeves

Data carrier

Bore for data carrier as an option

Toolholder changes

For automatic toolholder changes

Coolant supply

Coolant supply as per ISO 7388 AD

Length adjustment screw

With set-screw for axial length adjustment

Scope of delivery

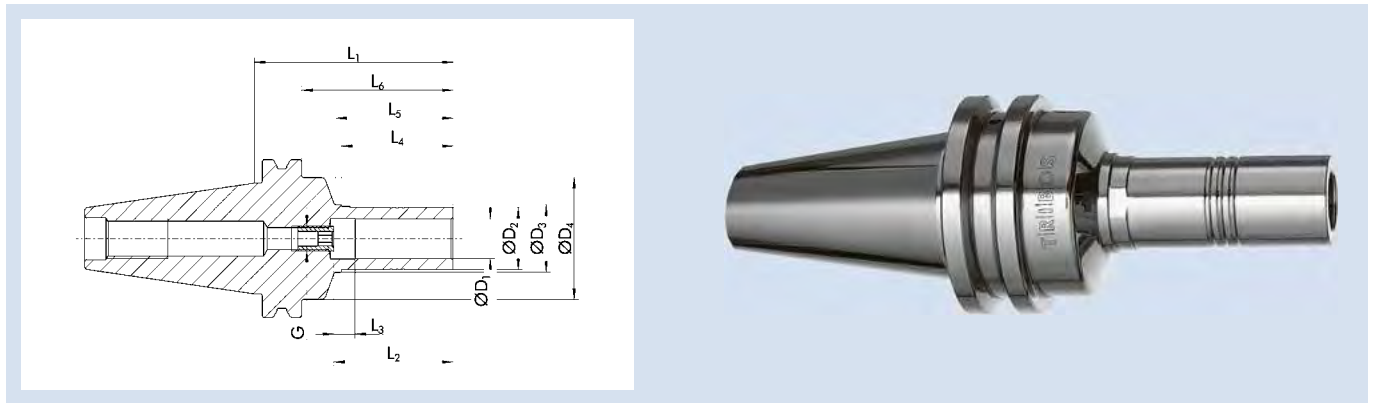
Does not include actuation key

Individual

Additional sizes and customized designs are available upon request

Version of TENDO Platinum with Cool Flow available on request

TRIBOS-S SK 30



Technische Daten | Technical data

ID	D ₁	D ₂	D ₃	D ₄	L ₁	L ₂	L ₃	L ₄	L ₅	L ₆	G	M _{min}	Gewicht Weight	SRE-ID
	[mm]	[mm]	[mm]	[mm]	[mm]	[mm]	[mm]	[mm]	[mm]	[mm]		[Nm]	[kg]	
0203766	12	19	21	42	80	47	10	45	47.2	61	M8x1	30	0.62	0201975
0203767	16	25	27	42	80	48	10	45	47.2	61	M10x1	70	0.75	0201977
0203768	20	30	32	42	80	52	10	45	47.2	61	M10x1	150	0.78	0201981
0203769	25	35	37	42	80	55	10	40	42.2	61	M10x1	200	0.78	0206089

Ausführung

Optimal für die leichte Zerspanung – Radialkräfte beachten
Rotationssymmetrische Bauweise

Rundlaufgenauigkeit

< 0,003 mm bei 2,5 x D

Wuchtgüte

G2,5 bei 25.000 min⁻¹ oder U_{max} < 1 gmm

Werkzeugschaftqualität

h6

Zwischenbüchsen

Weitere Schaftdurchmesser sind über Zwischenbüchsen spannbar

Werkzeughalterwechsel

Für automatischen Werkzeughalterwechsel

Kühlmittelzufuhr

Kühlmittelzufuhr gemäß ISO 7388 AD

Längenverstellungsschraube

Mit Einstellschraube zur axialen Längenverstellung

Individuell

Weitere Größen und kundenspezifische Ausführungen sind auf Anfrage erhältlich

Version

Optimum for light metal-cutting operations – consider the radial forces
Rotationally symmetrical design

Run-out accuracy

< 0.003 mm at 2.5 x D

Balancing grade

G2.5 at 25,000 RPM or U_{max} < 1 gmm

Tool shank quality

h6

Intermediate sleeves

Additional shank diameters can be clamped using intermediate sleeves

Toolholder changes

For automatic toolholder changes

Coolant supply

Coolant supply as per ISO 7388 AD

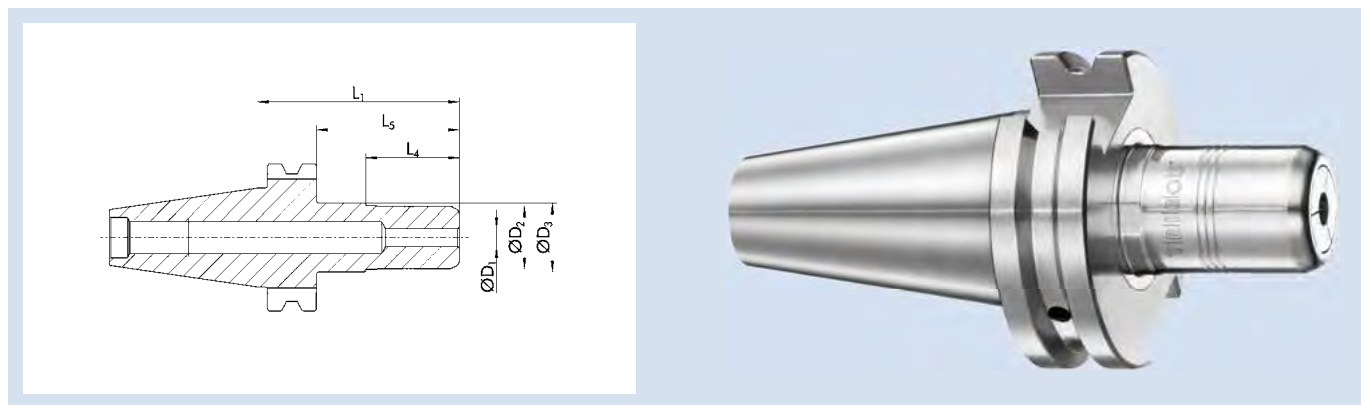
Length adjustment screw

With set-screw for axial length adjustment

Individual

Additional sizes and customized designs are available upon request

TRIBOS-RM SK 30



Technische Daten | Technical data

ID	D ₁ [mm]	D ₂ [mm]	D ₃ [mm]	L ₁ [mm]	L ₄ [mm]	L ₅ [mm]	M _{min} [Nm]	Gewicht Weight [kg]	SRE-ID
0225790	6	20	22	65	30	45.9	10	0.35	0201892
0225791	8	20	22	65	30	45.9	13	0.35	0201892
0225792	10	20	22	65	30	45.9	17	0.35	0201892
0225793	12	20	22	65	30	45.9	20	0.35	0201892

Ausführung

Sehr stabile Bauweise für schnelles und genaues Arbeiten

Rundlaufgenauigkeit

≤ 0,003 mm bei 2,5 x D

Wuchtgüte

G2,5 bei 25.000 min⁻¹ oder U_{max} < 1 gmm

Werkzeugschaftqualität

h6

Datenträger

Bohrung für Datenträger optional

Werkzeughalterwechsel

Für automatischen Werkzeughalterwechsel

Kühlmittelzufuhr

Kühlmittelzufuhr gemäß ISO 7388 AD

Längenverstellungsschraube

Ohne Einstellschraube zur axialen Längenverstellung

Individuell

Weitere Größen und kundenspezifische Ausführungen sind auf Anfrage erhältlich

Version

Very stable design for fast and precise work

Run-out accuracy

≤ 0.003 mm at 2.5 x D

Balancing grade

G2.5 at 25,000 RPM or U_{max} < 1 gmm

Tool shank quality

h6

Data carrier

Bore for data carrier as an option

Toolholder changes

For automatic toolholder changes

Coolant supply

Coolant supply as per ISO 7388 AD

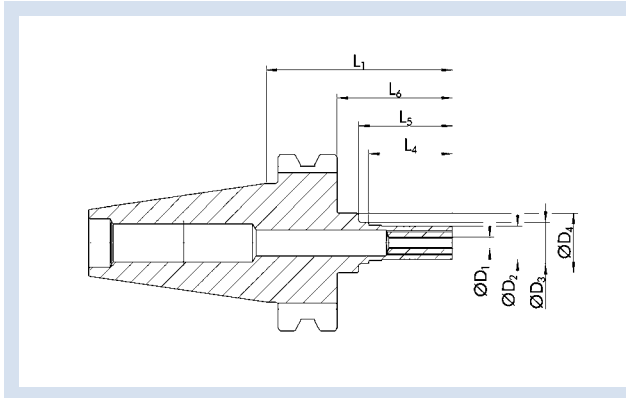
Length adjustment screw

Without set-screw for axial length adjustment

Individual

Additional sizes and customized designs are available upon request

TRIBOS-M SK 30



Technische Daten | Technical data

ID	D ₁ [mm]/[inch]	D ₂ [mm]	D ₃ [mm]	D ₄ [mm]	L ₁ [mm]	L ₄ [mm]	L ₅ [mm]	L ₆ [mm]	M _{min} [Nm]	Gewicht Weight [kg]	SRE-ID
0225780	1	9	11	16	50	22.5	25.2	30.9		0.25	0201971
0225781	1.5	9	11	16	50	22.5	25.2	30.9		0.25	0201971
0225782	2	9	11	16	50	22.5	25.2	30.9	1	0.25	0201971
0225783	3	9	11	16	50	22.5	25.2	30.9	1.5	0.25	0201971
0225784	4	9	11	16	50	22.5	25.2	30.9	2.5	0.25	0201971
0225785*	6	9	11	16	50	22.5	25.2	30.9	4.5	0.25	0201971
0225786	1/8"	9	11	16	50	22.5	25.2	30.9	1.5	0.25	0201971

* Für Ø 6 mm ist die Rundlaufgenauigkeit ≤ 0,005 mm bei 2,5 x D

* For Ø 6 mm, the run-out accuracy amounts to ≤ 0.005 mm at an unclamped length of 2.5 x D

Ausführung

Optimal für die leichte Zerspanung – Radialkräfte beachten

Rundlaufgenauigkeit

≤ 0,003 mm bei 2,5 x D

Wuchtgüte

G2,5 bei 25.000 min⁻¹ oder U_{max} < 1 gmm

Werkzeugschaftqualität

h6

Datenträger

Bohrung für Datenträger optional

Werkzeughalterwechsel

Für automatischen Werkzeughalterwechsel

Kühlmittelezufuhr

Kühlmittelezufuhr gemäß ISO 7388 AD

Längenverstellerschraube

Ohne Einstellschraube zur axialen Längenverstellung

Individuell

Weitere Größen und kundenspezifische Ausführungen sind auf Anfrage erhältlich

Version

Optimum for light metal-cutting operations – consider the radial forces

Run-out accuracy

≤ 0.003 mm at 2.5 x D

Balancing grade

G2.5 at 25,000 RPM or U_{max} < 1 gmm

Tool shank quality

h6

Data carrier

Bore for data carrier as an option

Toolholder changes

For automatic toolholder changes

Coolant supply

Coolant supply as per ISO 7388 AD

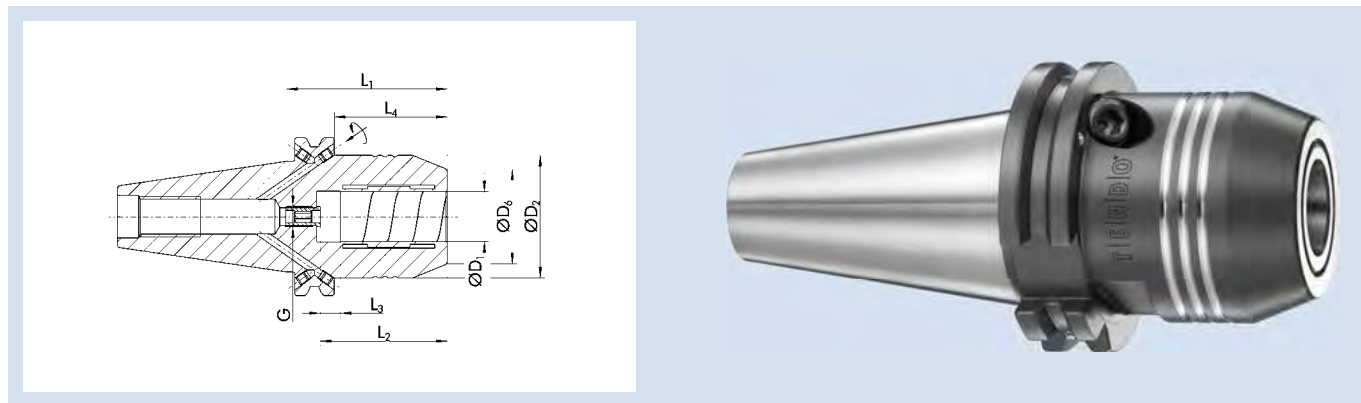
Length adjustment screw

Without set-screw for axial length adjustment


Individual

Additional sizes and customized designs are available upon request

TENDO EC SK 40



Technische Daten | Technical data

ID	D ₁ [mm]	D ₂ [mm]	D ₆ [mm]	L ₁ [mm]	L ₂ [mm]	L ₃ [mm]	L ₄ [mm]	G	M _{min} [Nm]	Gewicht Weight [kg]	
0206414	12	42	32	50	46	10	30.9	M8x1	110	1.1	9205650
0206415	16	49.25	38	64.5	51	10	45.4	M8x1	350	1.2	9205650
0206416	20	49.25	38	64.5	51	10	45.4	M8x1	520	1.3	9205650

Ausführung

TENDO E compact (E compact = preis-leistungs-optimiert)
Kurze, schwere Ausführung

Rundlaufgenauigkeit

≤ 0,003 mm bei 2,5 x D

Wuchtgüte

G2,5 bei 25.000 min⁻¹ oder U_{max} < 1 gmm

Werkzeugschaftqualität

h6

Zwischenbüchsen

Weitere Schaftdurchmesser sind über Zwischenbüchsen spannbar

Datenträger

Bohrung für Datenträger optional

Werkzeughalterwechsel

Für automatischen Werkzeughalterwechsel

Kühlmittelzufuhr

Kühlmittelzufuhr gemäß ISO 7388 AD/AF
Bohrungen für Form AF bei Lieferung mit Gewindestiften verschlossen

Längenverstellungsschraube

Mit Einstellschraube zur axialen Längenverstellung

Lieferumfang

Ohne Betätigungsschlüssel

Individuell

Weitere Größen und kundenspezifische Ausführungen sind auf Anfrage erhältlich

Version

TENDO E compact (E compact = excellent cost-performance ratio)
Short, rigid design

Run-out accuracy

≤ 0.003 mm at 2.5 x D

Balancing grade

G2.5 at 25,000 RPM or U_{max} < 1 gmm

Tool shank quality

h6

Intermediate sleeves

Additional shank diameters can be clamped using intermediate sleeves

Data carrier

Bore for data carrier as an option

Toolholder changes

For automatic toolholder changes

Coolant supply

Coolant supply according to ISO 7388 AD/AF
Bores for form AF are sealed with set screws as transport safety

Length adjustment screw

With set-screw for axial length adjustment

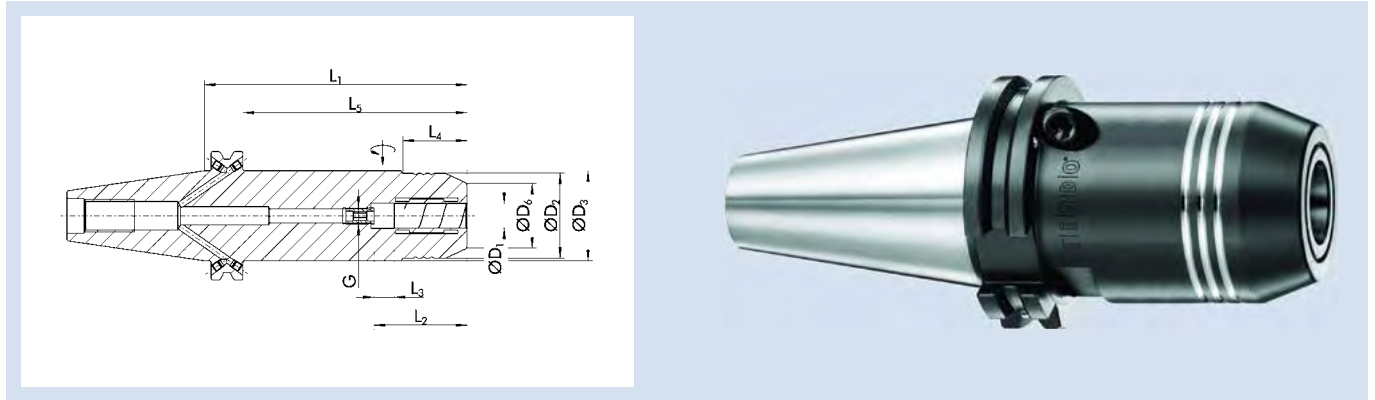
Scope of delivery

Does not include actuation key


Individual

Additional sizes and customized designs are available upon request

TENDO EC SK 40 L₁=130



Technische Daten | Technical data

ID	D ₁ [mm]	D ₂ [mm]	D ₃ [mm]	D ₆ [mm]	L ₁ [mm]	L ₂ [mm]	L ₃ [mm]	L ₄ [mm]	L ₅ [mm]	G	M _{min} [Nm]	Gewicht Weight [kg]	
20064358	12	42	44.5	32	130	46	10	32	110.9	M8x1	110	1.7	9205650
1439112	16	42	44.5	38	130	51	10	50	110.9	M8x1	400	1.7	9205650
20064359	20	42	44.5	38	130	51	10	50	110.9	M8x1	400	1.7	9205650

Ausführung

TENDO E compact (E compact = preis-leistungs-optimiert)

Rundlaufgenauigkeit

≤ 0,005 mm bei 2,5 x D

Wuchtgüte

G2,5 bei 25.000 min⁻¹ oder U_{max} < 1 gmm

Werkzeugschaftqualität

h6

Zwischenbüchsen

Weitere Schaftdurchmesser sind über Zwischenbüchsen spannbar

Datenträger

Bohrung für Datenträger optional

Werkzeughalterwechsel

Für automatischen Werkzeughalterwechsel

Kühlmittelzufuhr

Kühlmittelzufuhr gemäß ISO 7388 AD/AF

Bohrungen für Form AF bei Lieferung mit Gewindestiften verschlossen

Längenverstellungsschraube

Mit Einstellschraube zur axialen Längenverstellung

Lieferumfang

Ohne Betätigungsschlüssel

Individuell

Weitere Größen und kundenspezifische Ausführungen sind auf Anfrage erhältlich

Version

TENDO E compact (E compact = excellent cost-performance ratio)

Run-out accuracy

≤ 0.005 mm at 2.5 x D

Balancing grade

G2.5 at 25,000 RPM or U_{max} < 1 gmm

Tool shank quality

h6

Intermediate sleeves

Additional shank diameters can be clamped using intermediate sleeves

Data carrier

Bore for data carrier as an option

Toolholder changes

For automatic toolholder changes

Coolant supply

Coolant supply according to ISO 7388 AD/AF

Bores for form AF are sealed with set screws as transport safety

Length adjustment screw

With set-screw for axial length adjustment

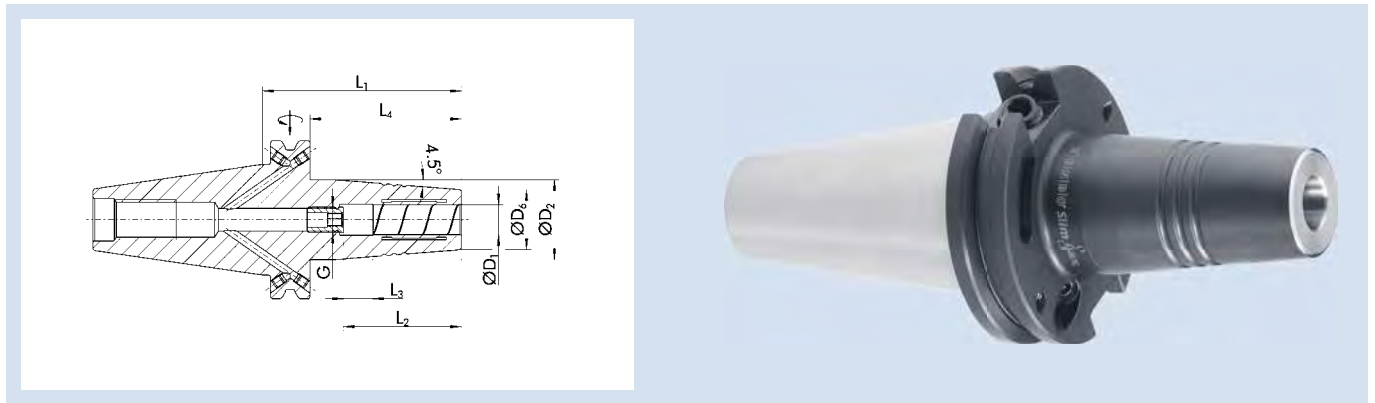
Scope of delivery

Does not include actuation key


Individual

Additional sizes and customized designs are available upon request

TENDO Slim 4ax SK 40



Technische Daten | Technical data

ID	D ₁ [mm]	D ₂ [mm]	D ₀ [mm]	L ₁ [mm]	L ₂ [mm]	L ₃ [mm]	L ₄ [mm]	G	M _{min} [Nm]	Gewicht Weight [kg]	
1319638	6	27	21	80	36	10	60.9	M5	16	1	9205650
1319639	8	27	21	80	36	10	60.9	M6	23	1	9205650
1319640	10	32	24	80	42	10	60.9	M8x1	45	1	9205650
1319641	12	32	24	80	47	10	60.9	M10x1	90	1	9205650
1319643	16	34	27	80	50	10	60.9	M12x1	185	1.1	9205650
1319645	20	42	33	80	52	10	60.9	M16x1	330	1.2	9205650

Rundlaufgenauigkeit

< 0,003 mm bei 2,5 x D

WuchtgüteG2,5 bei 25.000 min⁻¹ oder U_{max} < 1 gmm**Werkzeugschaftqualität**

h6

Zwischenbüchsen

Weitere Schaftdurchmesser sind über Zwischenbüchsen spannbar

Datenträger

Bohrung für Datenträger nach DIN 69873

Werkzeughalterwechsel

Für automatischen Werkzeughalterwechsel

Kühlmittelzufuhr

Kühlmittelzufuhr gemäß ISO 7388 AD/AF

Bohrungen für Form AF bei Lieferung mit Gewindestiften verschlossen

Längenverstellungsschraube

Mit Einstellschraube zur axialen Längenverstellung

Lieferumfang

Ohne Betätigungsschlüssel

Individuell

Weitere Größen und kundenspezifische Ausführungen sind auf Anfrage erhältlich

Run-out accuracy

< 0.003 mm at 2.5 x D

Balancing gradeG2.5 at 25,000 RPM or U_{max} < 1 gmm**Tool shank quality**

h6

Intermediate sleeves

Additional shank diameters can be clamped using intermediate sleeves

Data carrier

Bore holes for data carriers according to DIN 69873

Toolholder changes

For automatic toolholder changes

Coolant supply

Coolant supply according to ISO 7388 AD/AF

Bores for form AF are sealed with set screws as transport safety

Length adjustment screw

With set-screw for axial length adjustment

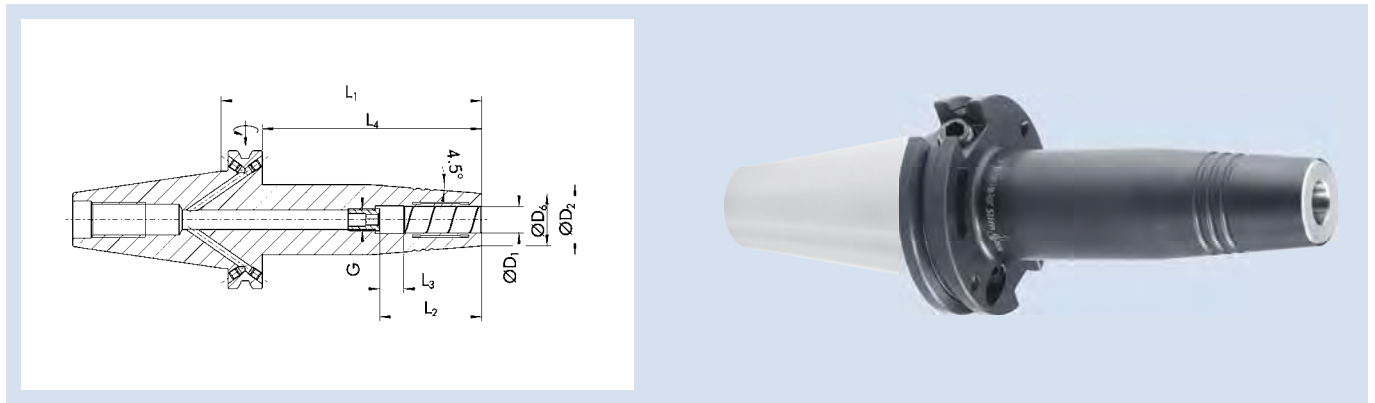
Scope of delivery

Does not include actuation key


Individual

Additional sizes and customized designs are available upon request

TENDO Slim 4ax SK 40 L₁=120



Technische Daten | Technical data

ID	D ₁ [mm]	D ₂ [mm]	D ₀ [mm]	L ₁ [mm]	L ₂ [mm]	L ₃ [mm]	L ₄ [mm]	G	M _{min} [Nm]	Gewicht Weight [kg]	
1319655	6	27	21	120	36	10	100.9	M5	16	1.2	9205650
1319656	8	27	21	120	36	10	100.9	M6	23	1.2	9205650
1319657	10	32	24	120	42	10	100.9	M8x1	45	1.3	9205650
1319658	12	32	24	120	47	10	100.9	M10x1	90	1.31	9205650
1319660	16	34	27	120	50	10	100.9	M12x1	185	1.4	9205650
1319662	20	42	33	120	52	10	100.9	M16x1	330	1.6	9205650

Rundlaufgenauigkeit

< 0,003 mm bei 2,5 x D

Wuchtgüte

G2,5 bei 25.000 min⁻¹ oder U_{max} < 1 gmm

Werkzeugschaftqualität

h6

Zwischenbüchsen

Weitere Schaftdurchmesser sind über Zwischenbüchsen spannbar

Datenträger

Bohrung für Datenträger nach DIN 69873

Werkzeughalterwechsel

Für automatischen Werkzeughalterwechsel

Kühlmittelzufuhr

Kühlmittelzufuhr gemäß ISO 7388 AD/AF

Bohrungen für Form AF bei Lieferung mit Gewindestiften verschlossen

Längenverstellerschraube

Mit Einstellschraube zur axialen Längenverstellung

Lieferumfang

Ohne Betätigungsschlüssel

Individuell

Weitere Größen und kundenspezifische Ausführungen sind auf Anfrage erhältlich

Run-out accuracy

< 0.003 mm at 2.5 x D

Balancing grade

G2.5 at 25,000 RPM or U_{max} < 1 gmm

Tool shank quality

h6

Intermediate sleeves

Additional shank diameters can be clamped using intermediate sleeves

Data carrier

Bore holes for data carriers according to DIN 69873

Toolholder changes

For automatic toolholder changes

Coolant supply

Coolant supply according to ISO 7388 AD/AF

Bores for form AF are sealed with set screws as transport safety

Length adjustment screw

With set-screw for axial length adjustment

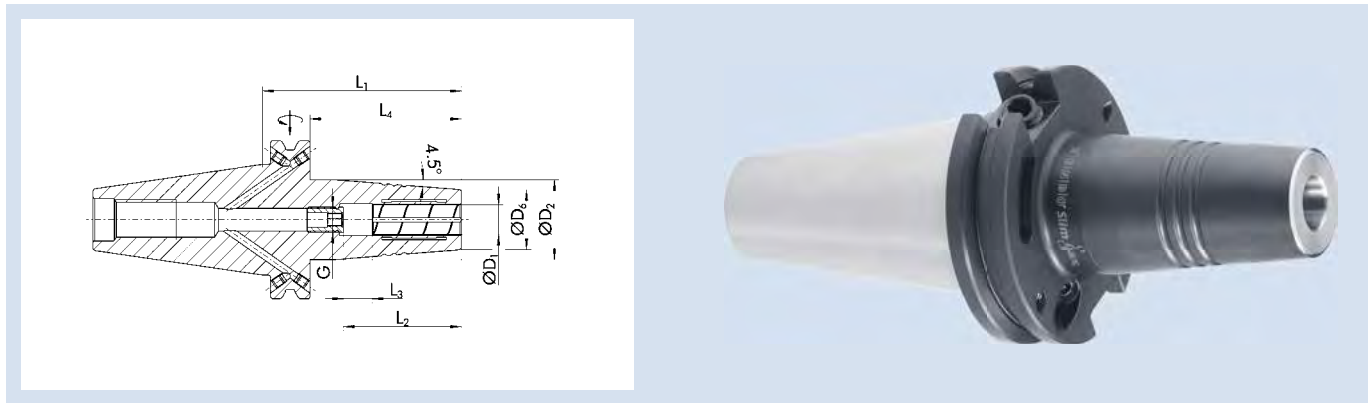
Scope of delivery

Does not include actuation key


Individual

Additional sizes and customized designs are available upon request

TENDO Slim 4ax CF SK 40



Technische Daten | Technical data

ID	D ₁ [mm]	D ₂ [mm]	D ₆ [mm]	L ₁ [mm]	L ₂ [mm]	L ₃ [mm]	L ₄ [mm]	G	M _{min} [Nm]	Gewicht Weight [kg]	
1379349	6	27	21	80	36	10	60.9	M5	16	1	9205650
1379351	8	27	21	80	36	10	60.9	M6	23	1	9205650
1379353	10	32	24	80	42	10	60.9	M8x1	45	1	9205650
1379355	12	32	24	80	47	10	60.9	M10x1	90	1	9205650
1379357	16	34	27	80	50	10	60.9	M12x1	185	1.1	9205650
1379360	20	42	33	80	52	10	60.9	M16x1	330	1.2	9205650

Rundlaufgenauigkeit

≤ 0,006 mm bei 2,5 x D

WuchtgüteG2,5 bei 25.000 min⁻¹ oder U_{max} < 1 gmm**Werkzeugschaftqualität**

h6

Zwischenbüchsen

Weitere Schaftdurchmesser sind über Zwischenbüchsen spannbar

Datenträger

Bohrung für Datenträger nach DIN 69873

Werkzeughalterwechsel

Für automatischen Werkzeughalterwechsel

Kühlmittelzufuhr

Version Cool Flow

Zielgerichtete Kühlung über vier im 90°-Abstand am Spanndurchmesser angebrachte Kühlmittelkanäle

Kühlmittelzufuhr gemäß ISO 7388 AD/AF

Bohrungen für Form AF bei Lieferung mit Gewindestiften verschlossen

Längenverstellungsschraube

Mit Einstellschraube zur axialen Längenverstellung

Lieferumfang

Ohne Betätigungsschlüssel

Individuell

Weitere Größen und kundenspezifische Ausführungen sind auf Anfrage erhältlich

Run-out accuracy

≤ 0.006 mm at 2.5 x D

Balancing gradeG2.5 at 25,000 RPM or U_{max} < 1 gmm**Tool shank quality**

h6

Intermediate sleeves

Additional shank diameters can be clamped using intermediate sleeves

Data carrier

Bore holes for data carriers according to DIN 69873

Toolholder changes

For automatic toolholder changes

Coolant supply

Cool Flow version

Targeted cooling via four coolant channels mounted at 90° intervals on the clamping diameter

Coolant supply according to ISO 7388 AD/AF

Bores for form AF are sealed with set screws as transport safety

Length adjustment screw

With set-screw for axial length adjustment

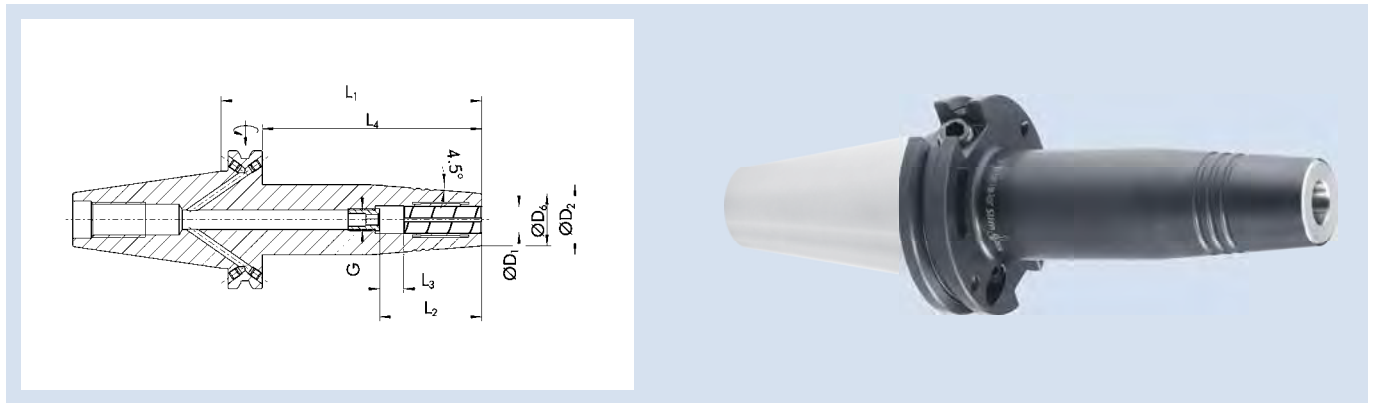
Scope of delivery

Does not include actuation key


Individual

Additional sizes and customized designs are available upon request

TENDO Slim 4ax CF SK 40 L₁=120



Technische Daten | Technical data

ID	D ₁ [mm]	D ₂ [mm]	D ₆ [mm]	L ₁ [mm]	L ₂ [mm]	L ₃ [mm]	L ₄ [mm]	G	M _{min} [Nm]	Gewicht Weight [kg]	
1378676	6	27	21	120	36	10	100.9	M5	16	1.2	9205650
1378682	8	27	21	120	36	10	100.9	M6	23	1.2	9205650
1378694	10	32	24	120	42	10	100.9	M8x1	45	1.3	9205650
1379363	12	32	24	120	47	10	100.9	M10x1	90	1.31	9205650
1379365	16	34	27	120	50	10	100.9	M12x1	185	1.4	9205650
1379367	20	42	33	120	52	10	100.9	M16x1	330	1.6	9205650

Rundlaufgenauigkeit

≤ 0,006 mm bei 2,5 x D

Wuchtgüte

G2,5 bei 25.000 min⁻¹ oder U_{max} < 1 gmm

Werkzeugschaftqualität

h6

Zwischenbüchsen

Weitere Schaftdurchmesser sind über Zwischenbüchsen spannbar

Datenträger

Bohrung für Datenträger nach DIN 69873

Werkzeughalterwechsel

Für automatischen Werkzeughalterwechsel

Kühlmittelzufuhr

Version Cool Flow

Zielgerichtete Kühlung über vier im 90°-Abstand am Spanndurchmesser angebrachte Kühlmittelkanäle

Kühlmittelzufuhr gemäß ISO 7388 AD/AF

Bohrungen für Form AF bei Lieferung mit Gewindestiften verschlossen

Längenverstellungsschraube

Mit Einstellschraube zur axialen Längenverstellung

Lieferumfang

Ohne Betätigungsschlüssel

Individuell

Weitere Größen und kundenspezifische Ausführungen sind auf Anfrage erhältlich

Run-out accuracy

≤ 0.006 mm at 2.5 x D

Balancing grade

G2.5 at 25,000 RPM or U_{max} < 1 gmm

Tool shank quality

h6

Intermediate sleeves

Additional shank diameters can be clamped using intermediate sleeves

Data carrier

Bore holes for data carriers according to DIN 69873

Toolholder changes

For automatic toolholder changes

Coolant supply

Cool Flow version

Targeted cooling via four coolant channels mounted at 90° intervals on the clamping diameter

Coolant supply according to ISO 7388 AD/AF

Bores for form AF are sealed with set screws as transport safety

Length adjustment screw

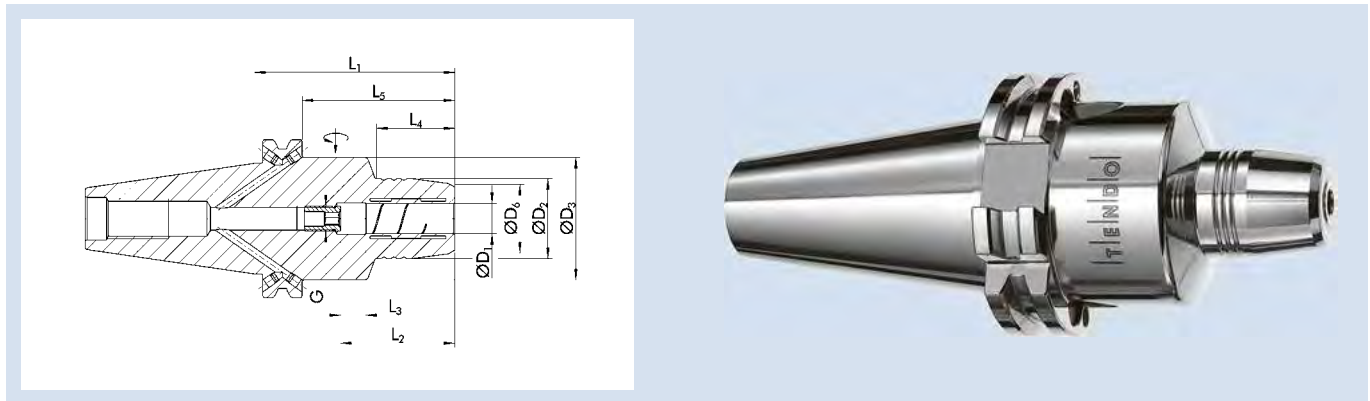
With set-screw for axial length adjustment

Scope of delivery


Does not include actuation key

Individual

Additional sizes and customized designs are available upon request

TENDO P SK 40 L₁=80.5

Technische Daten | Technical data

ID	D ₁ [mm]	D ₂ [mm]	D ₃ [mm]	D ₆ [mm]	L ₁ [mm]	L ₂ [mm]	L ₃ [mm]	L ₄ [mm]	L ₅ [mm]	G	M _{min} [Nm]	Gewicht Weight [kg]	
0204261	6	26	49.5	22	80.5	37	10	29.5	61.4	M5	16	1.4	9205650
0204262	8	28	49.5	24	80.5	37	10	30	61.4	M6	23	1.4	9205650
0204263	10	30	49.5	26	80.5	41	10	31	61.4	M8x1	45	1.4	9205650
0204264	12	32	49.5	28	80.5	46	10	31.5	61.4	M10x1	90	1.4	9205650
0204265	16	38	49.5	34	80.5	49	10	33	61.4	M12x1	185	1.4	9205650
20023215	18	42	49	38.25	80.5	52.5	10	34.2	61.4	M12x1	240	1.4	9205650
0204266	20	42	49.5	38	80.5	51	10	34	61.4	M16x1	330	1.4	9205650
0201740	25	55	66	53	80.5	57	10	22	61.4	M16x1	400	1.8	9205660
0204267	32	63	80	60	80.5	61	10	25.5	61.4	M16x1	650	2	9205660

Ausführung

Kurze, schlanke Ausführung

Rundlaufgenauigkeit

< 0,003 mm bei 2,5 x D

WuchtgüteG2,5 bei 25.000 min⁻¹ oder U_{max} < 1 gmm**Werkzeugschaftqualität**

h6

Zwischenbüchsen

Weitere Schaftdurchmesser sind über Zwischenbüchsen spannbar

Datenträger

Bohrung für Datenträger optional

Werkzeughalterwechsel

Für automatischen Werkzeughalterwechsel

Kühlmittelzufuhr

Kühlmittelzufuhr gemäß ISO 7388 AD/AF

Bohrungen für Form AF bei Lieferung mit Gewindestiften verschlossen

Längenverstellungsschraube

Mit Einstellschraube zur axialen Längenverstellung

Lieferumfang

Ohne Betätigungsschlüssel

Individuell

Weitere Größen und kundenspezifische Ausführungen sind auf Anfrage erhältlich

Version von TENDO Platinum mit Cool Flow auf Anfrage erhältlich

Version

Short, slim design

Run-out accuracy

< 0.003 mm at 2.5 x D

Balancing gradeG2.5 at 25,000 RPM or U_{max} < 1 gmm**Tool shank quality**

h6

Intermediate sleeves

Additional shank diameters can be clamped using intermediate sleeves

Data carrier

Bore for data carrier as an option

Toolholder changes

For automatic toolholder changes

Coolant supply

Coolant supply according to ISO 7388 AD/AF

Bores for form AF are sealed with set screws as transport safety

Length adjustment screw

With set-screw for axial length adjustment

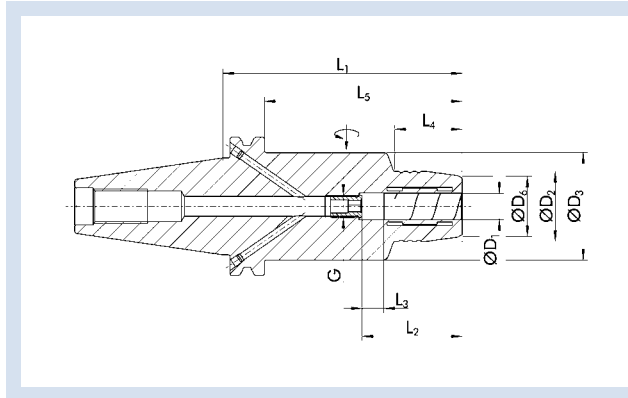
Scope of delivery

Does not include actuation key


Individual

Additional sizes and customized designs are available upon request

Version of TENDO Platinum with Cool Flow available on request

TENDO P SK 40 L₁=110

Technische Daten | Technical data

ID	D ₁ [mm]	D ₂ [mm]	D ₃ [mm]	D ₆ [mm]	L ₁ [mm]	L ₂ [mm]	L ₃ [mm]	L ₄ [mm]	L ₅ [mm]	G	M _{min} [Nm]	Gewicht Weight [kg]	
0204271	6	26	49.5	22	110	37	10	29.5	90.9	M5	16	1.8	9205650
0204272	8	28	49.5	24	110	37	10	30	90.9	M6	23	1.9	9205650
0204273	10	30	49.5	26	110	41	10	31	90.9	M8x1	45	1.9	9205650
0204274	12	32	49.5	28	110	47	10	31.5	90.9	M10x1	90	1.8	9205650
0204275	16	38	49.5	34	110	49	10	33	90.9	M12x1	185	1.9	9205650
0204276	20	42	49.5	38	110	51	10	34	90.9	M16x1	330	1.9	9205650

Ausführung

Lange, schlanke Ausführung

Rundlaufgenauigkeit

< 0,003 mm bei 2,5 x D

Wuchtgüte

G2,5 bei 25.000 min⁻¹ oder U_{max} < 1 gmm

Werkzeugschaftqualität

h6

Zwischenbüchsen

Weitere Schaftdurchmesser sind über Zwischenbüchsen spannbar

Datenträger

Bohrung für Datenträger optional

Werkzeughalterwechsel

Für automatischen Werkzeughalterwechsel

Kühlmittelzufuhr

Kühlmittelzufuhr gemäß ISO 7388 AD/AF

Bohrungen für Form AF bei Lieferung mit Gewindestiften verschlossen

Längenverstellungsschraube

Mit Einstellschraube zur axialen Längenverstellung

Lieferumfang

Ohne Betätigungsschlüssel

Individuell

Weitere Größen und kundenspezifische Ausführungen sind auf Anfrage erhältlich

Version von TENDO Platinum mit Cool Flow auf Anfrage erhältlich

Version

Long, slim design

Run-out accuracy

< 0.003 mm at 2.5 x D

Balancing grade

G2.5 at 25,000 RPM or U_{max} < 1 gmm

Tool shank quality

h6

Intermediate sleeves

Additional shank diameters can be clamped using intermediate sleeves

Data carrier

Bore for data carrier as an option

Toolholder changes

For automatic toolholder changes

Coolant supply

Coolant supply according to ISO 7388 AD/AF

Bores for form AF are sealed with set screws as transport safety

Length adjustment screw

With set-screw for axial length adjustment

Scope of delivery

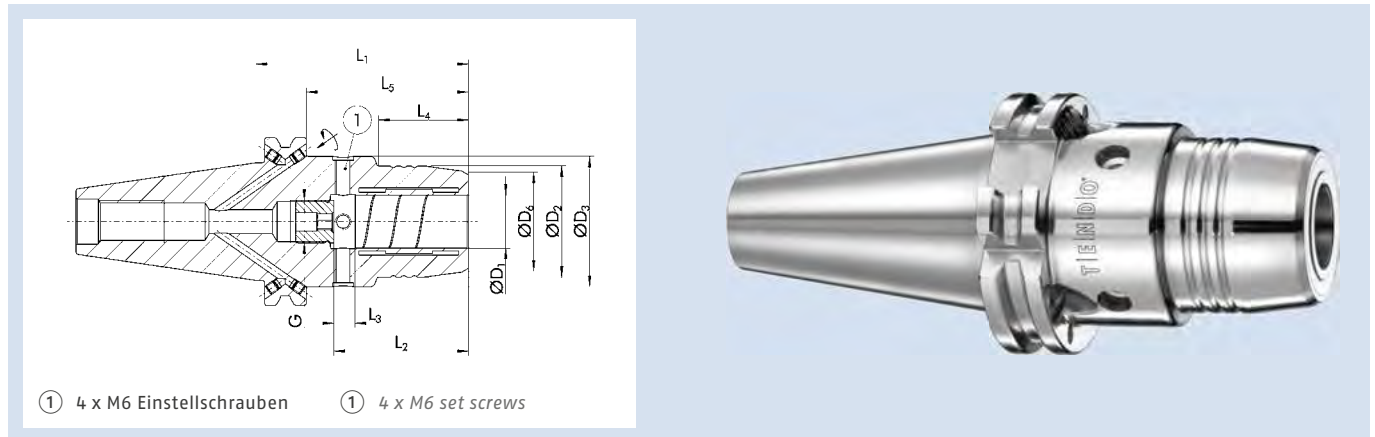
Does not include actuation key

Individual


Additional sizes and customized designs are available upon request

Version of TENDO Platinum with Cool Flow available on request

TENDO Zero SK 40



Technische Daten | Technical data

ID	D ₁ [mm]	D ₂ [mm]	D ₃ [mm]	D ₆ [mm]	L ₁ [mm]	L ₂ [mm]	L ₃ [mm]	L ₄ [mm]	L ₅ [mm]	G	M _{min} [Nm]	Gewicht Weight [kg]	
0204264Z	12	32	49.5	28	80.5	46	10	31.5	61.5	M10x1	90	1.4	9205650
0204265Z	16	38	49.5	34	80.5	49	10	33	61.5	M12x1	185	1.4	9205650
0204266Z	20	42	49.5	38	80.5	51	10	34	61.5	M16x1	330	1.4	9205650
0204267Z	32	63	80	60	80.5	61	10	25.5	61.5	M16x1	650	2	9205660

Ausführung

Kurze, schlanke Ausführung

Rundlaufgenauigkeit

< 0,003 mm bei 2,5 x D

Rundlaufgenauigkeit von 0 µm einstellbar

WuchtgüteG2,5 bei 25.000 min⁻¹ oder U_{max} < 1 gmm**Werkzeugschaftqualität**

h6

Datenträger

Bohrung für Datenträger optional

Werkzeughalterwechsel

Für automatischen Werkzeughalterwechsel

Kühlmittelzufuhr

Kühlmittelzufuhr gemäß ISO 7388 AD/AF

Bohrungen für Form AF bei Lieferung mit Gewindestiften verschlossen

Längenverstellungsschraube

Mit Einstellschraube zur axialen Längenverstellung

Lieferumfang

Inklusive Innensechsrundschlüssel für TENDO Zero, ohne Betätigungsschlüssel

Individuell

Weitere Größen und kundenspezifische Ausführungen sind auf Anfrage erhältlich

Version

Short, slim design

Run-out accuracy

< 0.003 mm at 2.5 x D

Run-out accuracy of 0 microns, adjustable

Balancing gradeG2.5 at 25,000 RPM or U_{max} < 1 gmm**Tool shank quality**

h6

Data carrier

Bore for data carrier as an option

Toolholder changes

For automatic toolholder changes

Coolant supply

Coolant supply according to ISO 7388 AD/AF

Bores for form AF are sealed with set screws as transport safety

Length adjustment screw

With set-screw for axial length adjustment

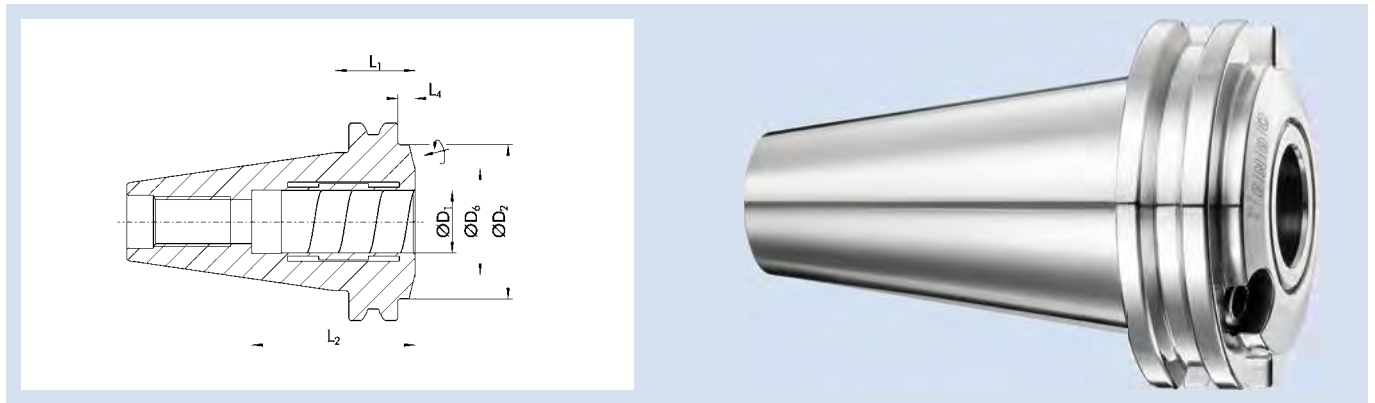
Scope of delivery

Including hexalobular socket wrench for TENDO Zero, without actuation key


Individual

Additional sizes and customized designs are available upon request

TENDO ES SK 40



Technische Daten | *Technical data*

ID	D ₁	D ₂	D ₆	L ₁	L ₂	L ₄	M _{min}	Gewicht Weight	
	[mm]	[mm]	[mm]	[mm]	[mm]	[mm]	[Nm]	[kg]	
0204216	20	49.5	34	24.6	52.5	5.5	330	0.7	9205650

Ausführung

Extra kurze Ausführung

Rundlaufgenauigkeit

< 0,003 mm bei 2,5 x D

Wuchtgüte

G2,5 bei 25.000 min⁻¹ oder U_{max} < 1 gmm

Werkzeugschaftqualität

h6

Zwischenbüchsen

Weitere Schaftdurchmesser sind über Zwischenbüchsen spannbar

Werkzeughalterwechsel

Für automatischen Werkzeughalterwechsel

Kühlmittelzufuhr

Kühlmittelzufuhr gemäß ISO 7388 AD

Längenverstellungsschraube

Mit Einstellschraube zur axialen Längenverstellung

Lieferumfang

Ohne Betätigungsschlüssel

Individuell

Weitere Größen und kundenspezifische Ausführungen sind auf Anfrage erhältlich

Version

Extra short design

Run-out accuracy

< 0.003 mm at 2.5 x D

Balancing grade

G2.5 at 25,000 RPM or U_{max} < 1 gmm

Tool shank quality

h6

Intermediate sleeves

Additional shank diameters can be clamped using intermediate sleeves

Toolholder changes

For automatic toolholder changes

Coolant supply

Coolant supply as per ISO 7388 AD

Length adjustment screw

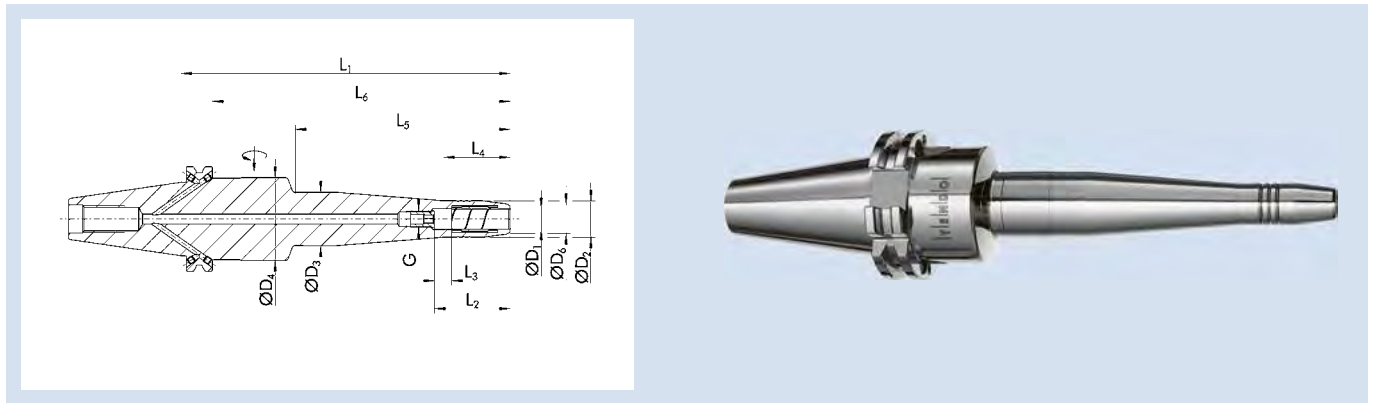
With set-screw for axial length adjustment

Scope of delivery

Does not include actuation key

Individual

Additional sizes and customized designs are available upon request

TENDO LSS SK 40 L₁=200

Technische Daten | Technical data

ID	D ₁ [mm]	D ₂ [mm]	D ₃ [mm]	D ₄ [mm]	D ₆ [mm]	L ₁ [mm]	L ₂ [mm]	L ₃ [mm]	L ₄ [mm]	L ₅ [mm]	L ₆ [mm]	G	M _{min} [Nm]	Gewicht Weight [kg]	
0205581	6	16	26.2	50.25	12	200	37	10	40.5	129	180.9	M5	10	1.8	9205650
0205582	8	18	28.2	50.25	14	200	37	10	40.5	130	180.9	M6	17	1.8	9205650
0205583	10	20	30.2	50.25	16	200	41	10	40.5	130	180.9	M8x1	35	1.8	9205650
0205584	12	22	32.2	50.25	18	200	46	10	40.5	130	180.9	M10x1	55	1.8	9205650
0205589	14	24	34.2	50.25	20	200	46	10	40.5	131	180.9	M10x1	80	1.9	9205650
0205585	16	26	36.2	50.25	22	200	49	10	40.5	131	180.9	M12x1	120	1.8	9205650
0205580	18	28	38.2	50.25	24	200	49	10	40.5	131.5	180.9	M12x1	170	1.8	9205650
0205586	20	30	40.2	50.25	26	200	51	10	40.5	132	180.9	M16x1	180	1.8	9205650

Ausführung

Lange, super schlanke Ausführung

Rundlaufgenauigkeit

< 0,006 mm bei 2,5 x D

Wuchtgüte

G2,5 bei 25.000 min⁻¹ oder U_{max} < 1 gmm

Werkzeugschaftqualität

h6

Zwischenbüchsen

Weitere Schaftdurchmesser sind über Zwischenbüchsen spannbar

Datenträger

Bohrung für Datenträger optional

Werkzeughalterwechsel

Für automatischen Werkzeughalterwechsel

Kühlmittelzufuhr

Kühlmittelzufuhr gemäß ISO 7388 AD/AF

Bohrungen für Form AF bei Lieferung mit Gewindestiften verschlossen

Längenverstellungsschraube

Mit Einstellschraube zur axialen Längenverstellung

Lieferumfang

Ohne Betätigungsschlüssel

Individuell

Weitere Größen und kundenspezifische Ausführungen sind auf Anfrage erhältlich

Version

Long, super slim design

Run-out accuracy

< 0.006 mm at 2.5 x D

Balancing grade

G2.5 at 25,000 RPM or U_{max} < 1 gmm

Tool shank quality

h6

Intermediate sleeves

Additional shank diameters can be clamped using intermediate sleeves

Data carrier

Bore for data carrier as an option

Toolholder changes

For automatic toolholder changes

Coolant supply

Coolant supply according to ISO 7388 AD/AF

Bores for form AF are sealed with set screws as transport safety

Length adjustment screw

With set-screw for axial length adjustment

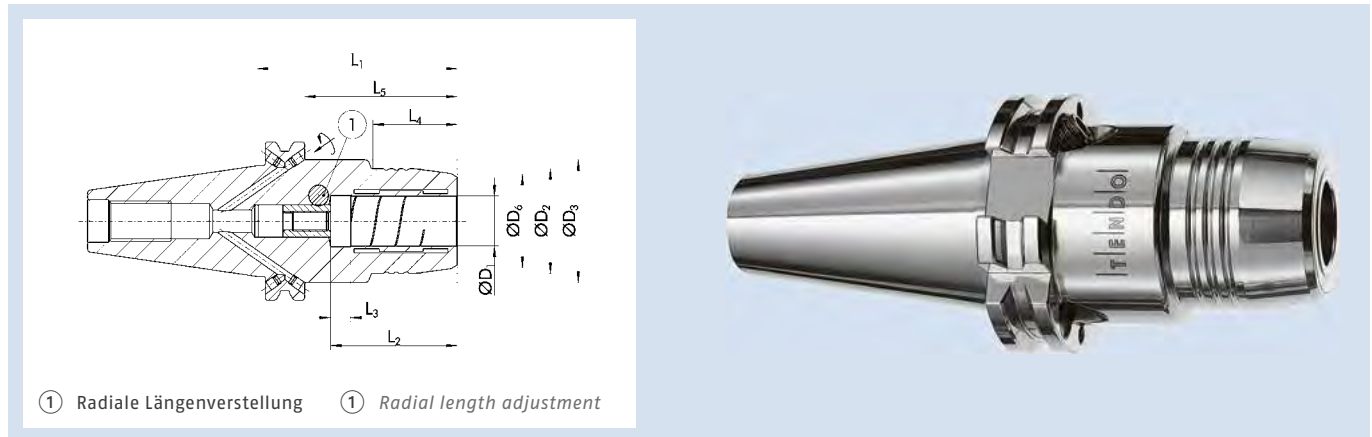
Scope of delivery

Does not include actuation key

Individual


Additional sizes and customized designs are available upon request

TENDO RLA SK 40



① Radiale Längenverstellung ① Radial length adjustment

Technische Daten | Technical data

ID	D ₁	D ₂	D ₃	D ₆	L ₁	L ₂	L ₃	L ₄	L ₅	M _{min}	Gewicht Weight	
	[mm]	[mm]	[mm]	[mm]	[mm]	[mm]	[mm]	[mm]	[mm]	[Nm]	[kg]	
0204736	20	42	49.5	37.5	80.5	51	10	34	61.45	330	1.4	9205650

Ausführung

Kurze, schlanke Ausführung

Rundlaufgenauigkeit

< 0,003 mm bei 2,5 x D

Wuchtgüte

G2,5 bei 25.000 min⁻¹ oder U_{max} < 1 gmm

Werkzeugschaftqualität

h6

Zwischenbüchsen

Weitere Schaftdurchmesser sind über Zwischenbüchsen spannbar

Datenträger

Bohrung für Datenträger optional

Werkzeughalterwechsel

Für automatischen Werkzeughalterwechsel

Kühlmittelezufuhr

Kühlmittelezufuhr gemäß ISO 7388 AD/AF

Bohrungen für Form AF bei Lieferung mit Gewindestiften verschlossen

Längenverstellungsschraube

Mit Einstellschraube zur radialen Längenverstellung für eine µ-genaue Werkzeugvoreinstellung

Lieferumfang

Inklusive Innensechskantschlüssel für TENDO RLA, ohne Betätigungsschlüssel

Individuell

Weitere Größen und kundenspezifische Ausführungen sind auf Anfrage erhältlich

Version

Short, slim design

Run-out accuracy

< 0.003 mm at 2.5 x D

Balancing grade

G2.5 at 25,000 RPM or U_{max} < 1 gmm

Tool shank quality

h6

Intermediate sleeves

Additional shank diameters can be clamped using intermediate sleeves

Data carrier

Bore for data carrier as an option

Toolholder changes

For automatic toolholder changes

Coolant supply

Coolant supply according to ISO 7388 AD/AF

Bores for form AF are sealed with set screws as transport safety

Length adjustment screw

With set-screw for radial length adjustment for micron-accurate tool-presetting

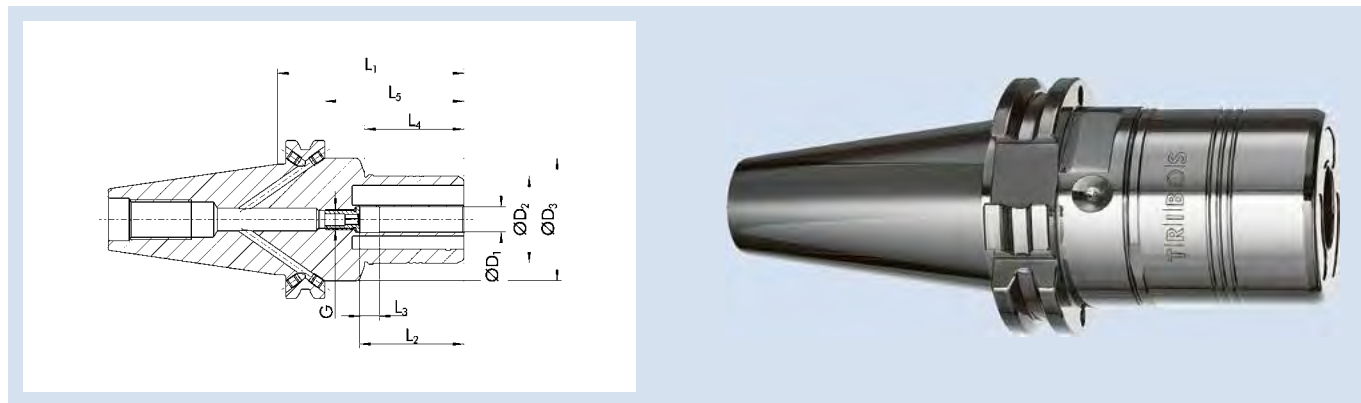
Scope of delivery

Including hexagon socket wrench for TENDO RLA, without actuation key

Individual

Additional sizes and customized designs are available upon request

TRIBOS-R SK 40



Technische Daten | Technical data

ID	D ₁ [mm]	D ₂ [mm]	D ₃ [mm]	L ₁ [mm]	L ₂ [mm]	L ₃ [mm]	L ₄ [mm]	L ₅ [mm]	G	M _{min} [Nm]	Gewicht Weight [kg]	SRE-ID
0235241	6	25	49.5	70	37	10	35	50.9	M5	8	1.1	0201978
0235242	8	28	49.5	70	37	10	35	50.9	M6	14	1.1	0201980
0235243	10	35	49.5	75	42	10	40	55.9	M8x1	24	1.2	0201982
0235244	12	42	49.5	80	47	10	45	60.9	M8x1	40	1.2	0201983
0235249	14	48	49.5	80	47	10	45	60.9	M10x1	80	1.4	0201984
0235245	16	48	49.5	80	48	10	45	60.9	M10x1	120	1.4	0201984
0235240	18	48	49.5	80	48	10	45	60.9	M10x1	180	1.5	0201984
0235246	20	48	49.5	80	52	10	45	60.9	M10x1	240	1.5	0201984
0235247	25	60	63.5	100	57	10	45	80.9	M10x1	270	1.5	0201921
0235248	32	67	70.5	105	61	10	45	85.9	M10x1	350	1.6	0201922

Rundlaufgenauigkeit

< 0,003 mm bei 2,5 x D

Wuchtgüte

G2,5 bei 25.000 min⁻¹ oder U_{max} < 1 gmm

Werkzeugschaftqualität

h6

Zwischenbüchsen

Weitere Schaftdurchmesser sind über Zwischenbüchsen spannbar

Datenträger

Bohrung für Datenträger optional

Werkzeughalterwechsel

Für automatischen Werkzeughalterwechsel

Kühlmittelzufuhr

Kühlmittelzufuhr gemäß ISO 7388 AD/AF

Bohrungen für Form AF bei Lieferung mit Gewindestiften verschlossen

Längenverstellerschraube

Mit Einstellschraube zur axialen Längenverstellung

Individuell

Weitere Größen und kundenspezifische Ausführungen sind auf Anfrage erhältlich

Run-out accuracy

< 0.003 mm at 2.5 x D

Balancing grade

G2.5 at 25,000 RPM or U_{max} < 1 gmm

Tool shank quality

h6

Intermediate sleeves

Additional shank diameters can be clamped using intermediate sleeves

Data carrier

Bore for data carrier as an option

Toolholder changes

For automatic toolholder changes

Coolant supply

Coolant supply according to ISO 7388 AD/AF

Bores for form AF are sealed with set screws as transport safety

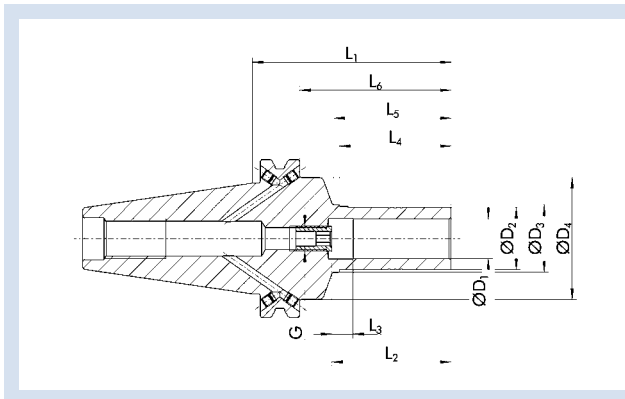
Length adjustment screw

With set-screw for axial length adjustment

Individual

Additional sizes and customized designs are available upon request

TRIBOS-S SK 40



Technische Daten | Technical data

ID	D ₁	D ₂	D ₃	D ₄	L ₁	L ₂	L ₃	L ₄	L ₅	L ₆	G	M _{min}	Gewicht Weight	SRE-ID
	[mm]	[mm]	[mm]	[mm]	[mm]	[mm]	[mm]	[mm]	[mm]	[mm]		[Nm]	[kg]	
0205131	6	9.9	13.1	49	80	37	10	35	37.2	60.9	M5	5	0.9	0201972
0205132	8	13	15.1	49	80	37	10	35	37.2	60.9	M6	12	0.95	0201973
0205133	10	16	18.1	49	80	42	10	40	42.2	60.9	M8x1	20	0.95	0201974
0205134	12	19	21.1	49	80	47	10	45	47.2	60.9	M8x1	30	1	0201975
0205139	14	22	24.1	49	80	47	10	45	47.2	60.9	M10x1	50	1	0201976
0205135	16	25	27.1	49	80	48	10	45	47.2	60.9	M10x1	70	1	0201977
0205130	18	28	30.1	49	80	48	10	45	47.2	60.9	M10x1	100	1.05	0201979
0205136	20	30	32.1	49	80	52	10	45	47.2	60.9	M10x1	150	1.05	0201981
0205137	25	36	38.1	49	80	57	10	45	48	60.9	M10x1	200	1.2	0201987
0205138	32	45	47.1	49	80	61	10	45	48	60.9	M10x1	280	1.22	0201998

Ausführung

Optimal für die leichte Zerspanung – Radialkräfte beachten

Rundlaufgenauigkeit

< 0,003 mm bei 2,5 x D

Wuchtgüte

G2,5 bei 25.000 min⁻¹ oder U_{max} < 1 gmm

Werkzeugschaftqualität

h6

Zwischenbüchsen

Weitere Schaftdurchmesser sind über Zwischenbüchsen spannbar

Datenträger

Bohrung für Datenträger optional

Werkzeughalterwechsel

Für automatischen Werkzeughalterwechsel

Kühlmittelzufuhr

Kühlmittelzufuhr gemäß ISO 7388 AD/AF

Bohrungen für Form AF bei Lieferung mit Gewindestiften verschlossen

Längenverstellschraube

Mit Einstellschraube zur axialen Längenverstellung

Individuell

Weitere Größen und kundenspezifische Ausführungen sind auf Anfrage erhältlich

Version

Optimum for light metal-cutting operations – consider the radial forces

Run-out accuracy

< 0.003 mm at 2.5 x D

Balancing grade

G2.5 at 25,000 RPM or U_{max} < 1 gmm

Tool shank quality

h6

Intermediate sleeves

Additional shank diameters can be clamped using intermediate sleeves

Data carrier

Bore for data carrier as an option

Toolholder changes

For automatic toolholder changes

Coolant supply

Coolant supply according to ISO 7388 AD/AF

Bores for form AF are sealed with set screws as transport safety

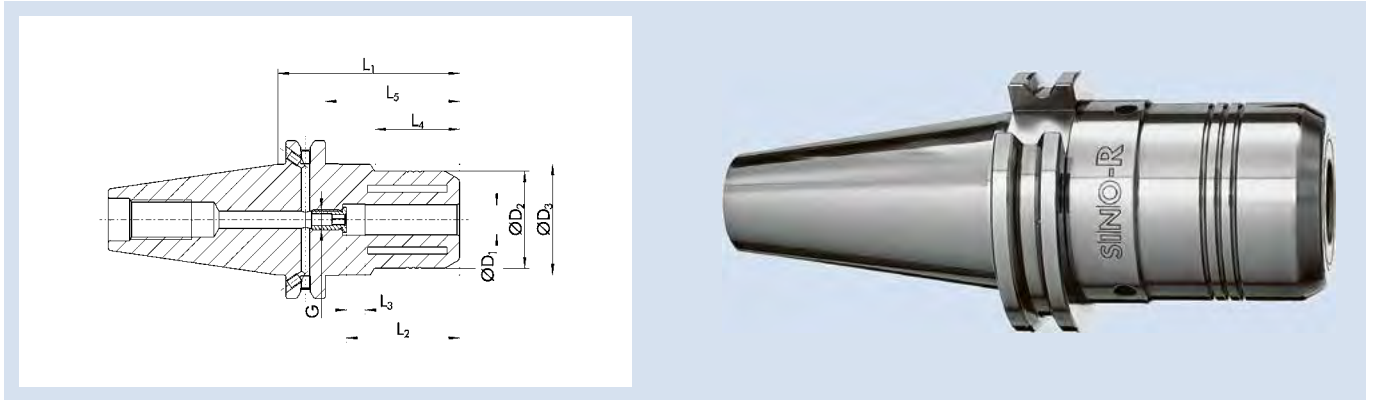
Length adjustment screw

With set-screw for axial length adjustment


Individual

Additional sizes and customized designs are available upon request

SINO-R SK 40



Technische Daten | Technical data

ID	D ₁ [mm]	D ₂ [mm]	D ₃ [mm]	L ₁ [mm]	L ₂ [mm]	L ₃ [mm]	L ₄ [mm]	L ₅ [mm]	G	M _{min} [Nm]	Gewicht Weight [kg]	
0209603	12	39	44.45	73	46	10	34	53.9	M8x1	120	1.3	0208877
0209577	20	48.5	49.72	78	51	10	42	58.9	M8x1	450	1.5	0208877
0209550	32	65	69.85	109	61	10	47	89.9	M10x1	800	1.5	0208879

Ausführung

Optimal für die Schwerzerspannung

Rundlaufgenauigkeit

≤ 0,005 mm bei 2,5 x D

Wuchtgüte

G6,3 bei 15.000 min⁻¹ oder U_{max} < 1 gmm

Werkzeugschaftqualität

h6

Zwischenbüchsen

Weitere Schaftdurchmesser sind über Zwischenbüchsen spannbar

Datenträger

Bohrung für Datenträger optional

Werkzeughalterwechsel

Für automatischen Werkzeughalterwechsel

Kühlmittelzufuhr

Kühlmittelzufuhr gemäß ISO 7388 AD/AF

Bohrungen für Form AF bei Lieferung mit Gewindestiften verschlossen

Längenverstellungsschraube

Mit Einstellschraube zur axialen Längenverstellung

Individuell

Weitere Größen und kundenspezifische Ausführungen sind auf Anfrage erhältlich

Version

Optimal for heavy duty milling

Run-out accuracy

≤ 0.005 mm at 2.5 x D

Balancing grade

G6.3 at 15,000 RPM or U_{max} < 1 gmm

Tool shank quality

h6

Intermediate sleeves

Additional shank diameters can be clamped using intermediate sleeves

Data carrier

Bore for data carrier as an option

Toolholder changes

For automatic toolholder changes

Coolant supply

Coolant supply according to ISO 7388 AD/AF

Bores for form AF are sealed with set screws as transport safety

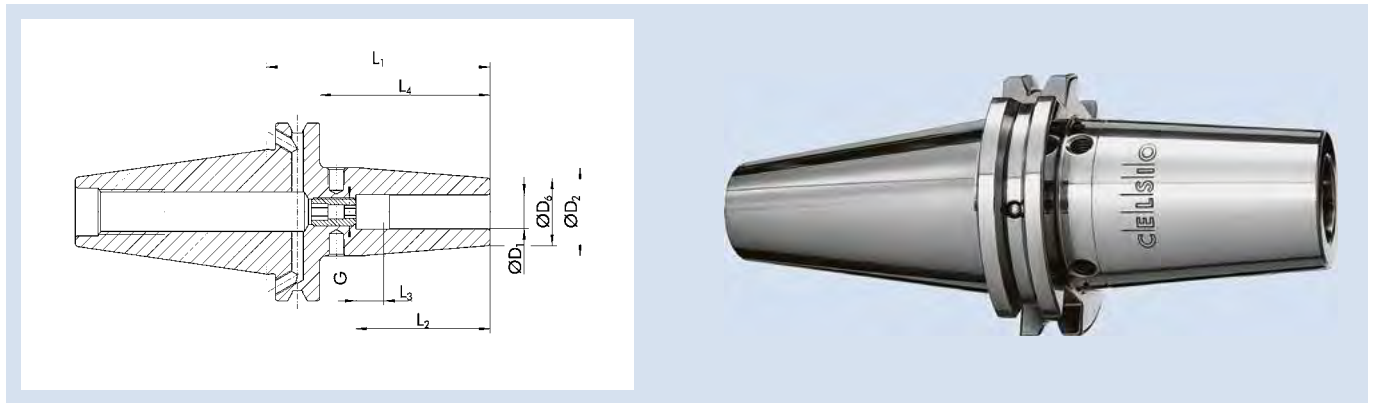
Length adjustment screw

With set-screw for axial length adjustment

Individual

Additional sizes and customized designs are available upon request

CELSIO SK 40



Technische Daten | Technical data

ID	D ₁ [mm]	D ₂ [mm]	D ₆ [mm]	L ₁ [mm]	L ₂ [mm]	L ₃ [mm]	L ₄ [mm]	G	M _{min} [Nm]	Gewicht Weight [kg]
1458815	3	17	12	80	13		60.9		4	0.9
1458816	4	17	12	80	15		60.9		6	0.9
1458817	5	17	12	80	15.5		60.9		8	0.9
0208340	6	27	21	80	37	10	61	M5	20	1
0208341	8	27	21	80	37	10	61	M6	50	1
0208342	10	32	24	80	42	10	61	M8x1	70	1
0208343	12	32	24	80	48	10	61	M10x1	150	1
0208344	14	34	27	80	48	10	61	M10x1	180	1.1
0208345	16	34	27	80	51	10	61	M12x1	300	1
0208346	18	41	33	80	51	10	61	M12x1	370	1.2
0208347	20	41	33	80	53	10	61	M16x1	450	1.2
0208348	25	53	44	100	59	10	81	M16x1	680	1.6
0208349	32	53	44	100	63	10	81	M16x1	750	1.5

Rundlaufgenauigkeit

≤ 0,003 mm gemessen in der Spannbohrung

Wuchtgüte

G2,5 bei 25.000 min⁻¹ oder U_{max} < 1 gmm

Werkzeugschaftqualität

h6

Datenträger

Bohrung für Datenträger nach DIN 69873

Werkzeughalterwechsel

Für automatischen Werkzeughalterwechsel

Kühlmittelzufuhr

Kühlmittelzufuhr gemäß ISO 7388 AD/AF

Bohrungen für Form AF bei Lieferung mit Gewindestiften verschlossen

Längenverstellungsschraube

Mit Einstellschraube zur axialen Längenverstellung (außer Ø 3, Ø 4 und Ø 5)

Wuchtschraube

Mit Gewinde für Wuchtschrauben (außer Ø 3, Ø 4 und Ø 5)

Individuell

Weitere Größen und kundenspezifische Ausführungen sind auf Anfrage erhältlich

Run-out accuracy

≤ 0.003 mm measured in the clamping bore

Balancing grade

G2.5 at 25,000 RPM or U_{max} < 1 gmm

Tool shank quality

h6

Data carrier

Bore holes for data carriers according to DIN 69873

Toolholder changes

For automatic toolholder changes

Coolant supply

Coolant supply according to ISO 7388 AD/AF

Bores for form AF are sealed with set screws as transport safety

Length adjustment screw

With set-screw for axial length adjustment (except Ø 3, Ø 4 and Ø 5)

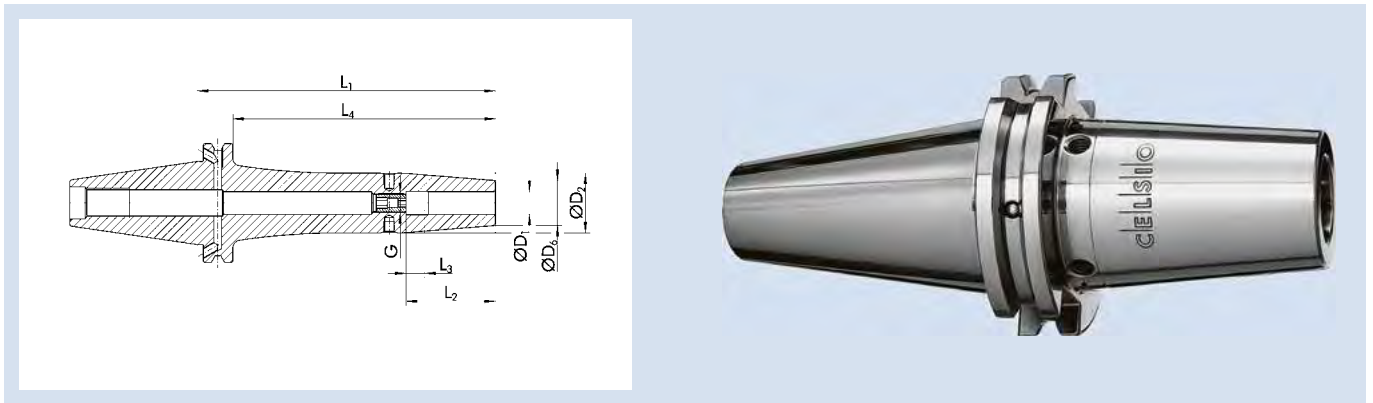
Balancing screw

With thread for balancing screws (except Ø 3, Ø 4 and Ø 5)

Individual

Additional sizes and customized designs are available upon request

CELSIO SK 40 L₁=130



Technische Daten | Technical data

ID	D ₁ [mm]	D ₂ [mm]	D ₆ [mm]	L ₁ [mm]	L ₂ [mm]	L ₃ [mm]	L ₄ [mm]	G	M _{min} [Nm]	Gewicht Weight [kg]
26000906	3	17	12	130			110.9		4	1
26000907	4	17	12	130			110.9		6	1
26002788	5	17	12	130			110.9		8	1
0208350	6	27	21	130	37	10	110.9	M5	20	1.2
0208351	8	27	21	130	37	10	110.9	M6	50	1.2
0208352	10	32	24	130	42	10	110.9	M8x1	70	1.3
0208353	12	32	24	130	48	10	110.9	M10x1	150	1.3
0208354	14	34	27	130	48	10	110.9	M10x1	180	1.4
0208355	16	34	27	130	51	10	110.9	M12x1	300	1.4
0208356	18	42	33	130	51	10	110.9	M12x1	370	1.5
0208357	20	42	33	130	53	10	110.9	M16x1	450	1.5
0208358	25	53	44	130	59	10	110.9	M16x1	680	1.8
26000634	32	53	44	130	63	10	110.9	M16x1	750	1.8

Rundlaufgenauigkeit

≤ 0,003 mm gemessen in der Spannbohrung

Wuchtgüte

G2,5 bei 25.000 min⁻¹ oder U_{max} < 1 gmm

Werkzeugschaftqualität

h6

Datenträger

Bohrung für Datenträger nach DIN 69873

Werkzeughalterwechsel

Für automatischen Werkzeughalterwechsel

Kühlmittelzufuhr

Kühlmittelzufuhr gemäß ISO 7388 AD/AF

Bohrungen für Form AF bei Lieferung mit Gewindestiften verschlossen

Längenverstellungsschraube

Mit Einstellschraube zur axialen Längenverstellung

Wuchtschraube

Mit Gewinde für Wuchtschrauben

Individuell

Weitere Größen und kundenspezifische Ausführungen sind auf Anfrage erhältlich

Run-out accuracy

≤ 0.003 mm measured in the clamping bore

Balancing grade

G2.5 at 25,000 RPM or U_{max} < 1 gmm

Tool shank quality

h6

Data carrier

Bore holes for data carriers according to DIN 69873

Toolholder changes

For automatic toolholder changes

Coolant supply

Coolant supply according to ISO 7388 AD/AF

Bores for form AF are sealed with set screws as transport safety

Length adjustment screw

With set-screw for axial length adjustment

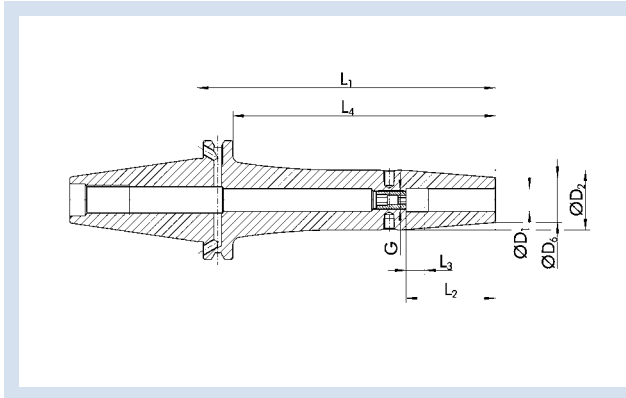
Balancing screw

With thread for balancing screws

Individual

Additional sizes and customized designs are available upon request

CELSIO SK 40 L₁=160



Technische Daten | Technical data

ID	D ₁ [mm]	D ₂ [mm]	D ₆ [mm]	L ₁ [mm]	L ₂ [mm]	L ₃ [mm]	L ₄ [mm]	G	M _{min} [Nm]	Gewicht Weight [kg]
0208360	6	27	21	160	37	10	141	M5	20	1.4
0208361	8	27	21	160	37	10	141	M6	50	1.4
0208362	10	32	24	160	42	10	141	M8x1	70	1.6
0208363	12	32	24	160	48	10	141	M10x1	150	1.6
0208364	14	34	27	160	48	10	141	M10x1	180	1.6
0208365	16	34	27	160	51	10	141	M12x1	300	1.6
0208366	18	42	33	160	51	10	141	M12x1	370	1.7
0208367	20	42	33	160	53	10	141	M16x1	450	1.9
0208368	25	53	44	160	59	10	141	M16x1	680	2.5

Rundlaufgenauigkeit

≤ 0,003 mm gemessen in der Spannbohrung

Wuchtgüte

G2,5 bei 25.000 min⁻¹ oder U_{max} < 1 gmm

Werkzeugschaftqualität

h6

Datenträger

Bohrung für Datenträger nach DIN 69873

Werkzeughalterwechsel

Für automatischen Werkzeughalterwechsel

Kühlmittelezufuhr

Kühlmittelezufuhr gemäß ISO 7388 AD/AF

Bohrungen für Form AF bei Lieferung mit Gewindestiften verschlossen

Längenverstellungsschraube

Mit Einstellschraube zur axialen Längenverstellung

Wuchtschraube

Mit Gewinde für Wuchtschrauben

Individuell

Weitere Größen und kundenspezifische Ausführungen sind auf Anfrage erhältlich

Run-out accuracy

≤ 0.003 mm measured in the clamping bore

Balancing grade

G2.5 at 25,000 RPM or U_{max} < 1 gmm

Tool shank quality

h6

Data carrier

Bore holes for data carriers according to DIN 69873

Toolholder changes

For automatic toolholder changes

Coolant supply

Coolant supply according to ISO 7388 AD/AF

Bores for form AF are sealed with set screws as transport safety

Length adjustment screw

With set-screw for axial length adjustment

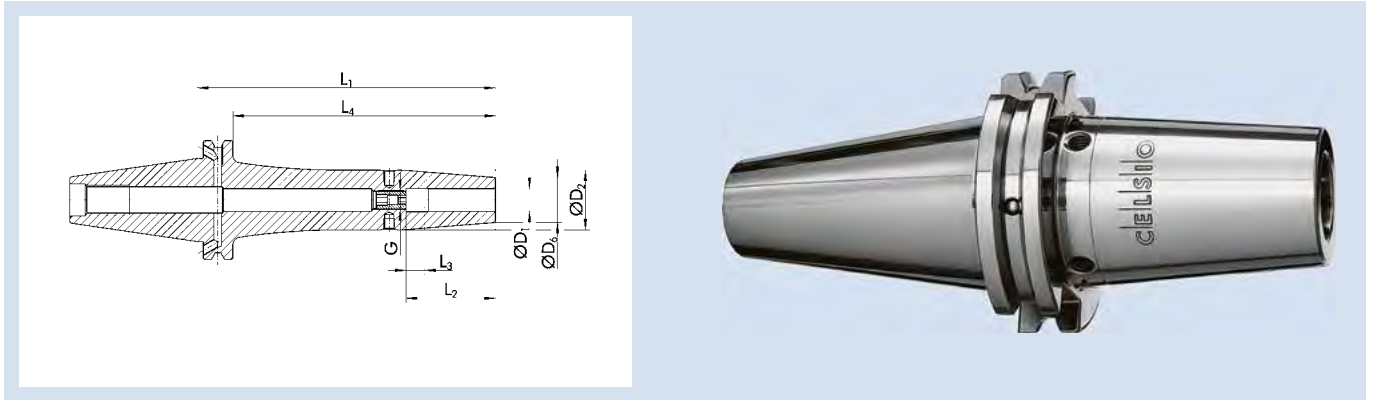
Balancing screw

With thread for balancing screws

Individual

Additional sizes and customized designs are available upon request

CELSIO SK 40 L₁=200



Technische Daten | Technical data

ID	D ₁ [mm]	D ₂ [mm]	D ₆ [mm]	L ₁ [mm]	L ₂ [mm]	L ₃ [mm]	L ₄ [mm]	G	M _{min} [Nm]	Gewicht Weight [kg]
0208370	6	27	21	200	37	10	181	M5	20	1.5
0208371	8	27	21	200	37	10	181	M6	50	1.6
0208372	10	32	24	200	42	10	181	M8x1	70	1.7
0208373	12	32	24	200	48	10	181	M10x1	150	1.7
0208374	14	34	27	200	48	10	181	M10x1	180	1.8
0208375	16	34	27	200	51	10	181	M12x1	300	1.8
0208376	18	42	33	200	51	10	181	M12x1	370	1.8
0208377	20	42	33	200	53	10	181	M16x1	450	1.9
0208378	25	53	44	200	59	10	181	M16x1	680	2.4

Rundlaufgenauigkeit

≤ 0,003 mm gemessen in der Spannbohrung

Wuchtgüte

G2,5 bei 25.000 min⁻¹ oder U_{max} < 1 gmm

Werkzeugschaftqualität

h6

Datenträger

Bohrung für Datenträger nach DIN 69873

Werkzeughalterwechsel

Für automatischen Werkzeughalterwechsel

Kühlmittelzufuhr

Kühlmittelzufuhr gemäß ISO 7388 AD/AF

Bohrungen für Form AF bei Lieferung mit Gewindestiften verschlossen

Längenverstellungsschraube

Mit Einstellschraube zur axialen Längenverstellung

Wuchtschraube

Mit Gewinde für Wuchtschrauben

Individuell

Weitere Größen und kundenspezifische Ausführungen sind auf Anfrage erhältlich

Run-out accuracy

≤ 0.003 mm measured in the clamping bore

Balancing grade

G2.5 at 25,000 RPM or U_{max} < 1 gmm

Tool shank quality

h6

Data carrier

Bore holes for data carriers according to DIN 69873

Toolholder changes

For automatic toolholder changes

Coolant supply

Coolant supply according to ISO 7388 AD/AF

Bores for form AF are sealed with set screws as transport safety

Length adjustment screw

With set-screw for axial length adjustment

Balancing screw

With thread for balancing screws

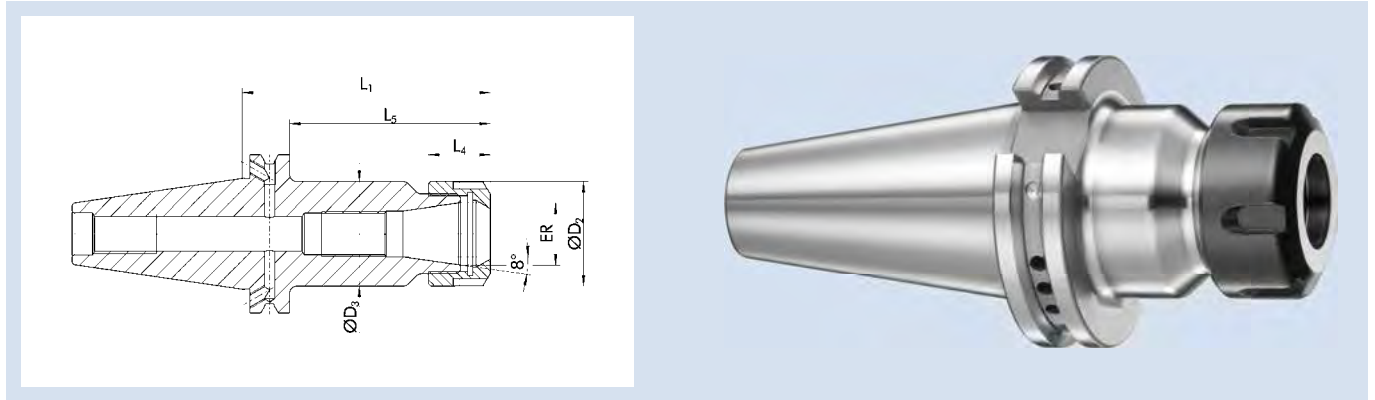
Individual

Additional sizes and customized designs are available upon request

SK 40 | DIN ISO 7388-1 AD/AF

ER Spannzangenfutter | ER Collet Chucks

ER SK 40



Technische Daten | Technical data

ID	ER	Spannbereich D ₁ Clamping range D ₁ [mm]	D ₂ [mm]	D ₃ [mm]	L ₁ [mm]	L ₄ [mm]	L ₅ [mm]	G	Gewicht Weight [kg]
0263390	ER 16	1.0 – 10.0	28	28	70	17.5	50.9	M11x1	1.01
0263393	ER 20	1.0 – 13.0	34	34	70	19	50.9	M14x1	1.01
0263395	ER 25	1.0 – 16.0	42	42	70	20	50.9	M18x1.5	1.15
0263398	ER 32	2.0 – 20.0	50	50	70	23	50.9	M24x1.5	1.2
0263401	ER 40	4.0 – 26.0	63	63	70	26	50.9	M28x1.5	1.26

Rundlaufgenauigkeit

≤ 0,008 mm bei 2,5 x D

Wuchtgüte

G2,5 bei 25.000 min⁻¹ oder U_{max} < 1 gmm

Datenträger

Bohrung für Datenträger nach DIN 69873

Werkzeughalterwechsel

Für automatischen Werkzeughalterwechsel

Kühlmittelezufuhr

Kühlmittelezufuhr gemäß ISO 7388 AD/AF

Bohrungen für Form AF bei Lieferung verschlossen

Längenverstellungsschraube

Mit Gewinde für eine Einstellschraube zur axialen Längenverstellung, aber ohne Einstellschraube

Lieferumfang

Inklusive Spannmutter

Individuell

Weitere Größen und kundenspezifische Ausführungen sind auf Anfrage erhältlich

Run-out accuracy

≤ 0.008 mm at 2.5 x D

Balancing grade

G2.5 at 25,000 RPM or U_{max} < 1 gmm

Data carrier

Bore holes for data carriers according to DIN 69873

Toolholder changes

For automatic toolholder changes

Coolant supply

Coolant supply according to ISO 7388 AD/AF

Bores for form AF are sealed for transport

Length adjustment screw

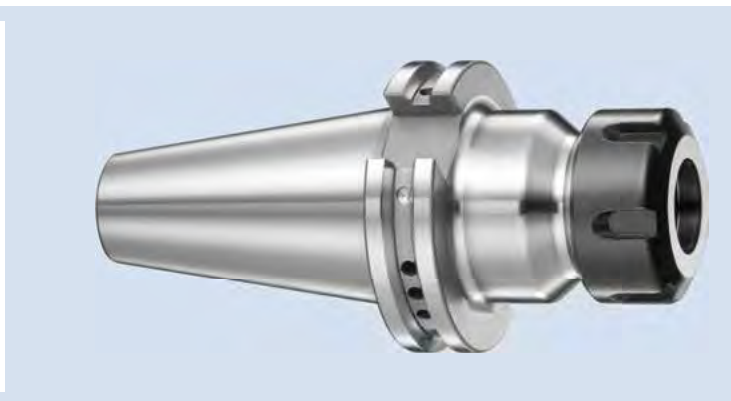
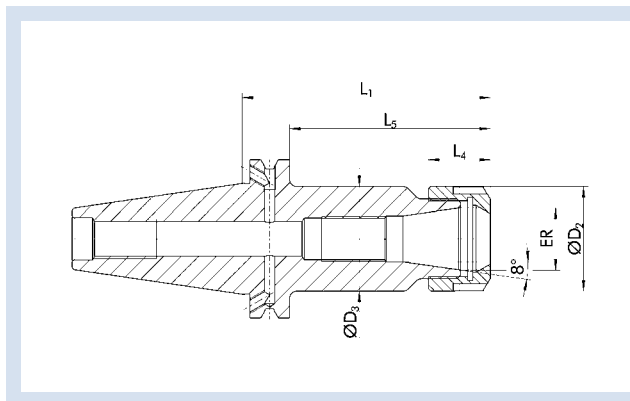
With thread for an adjustment screw for axial length adjustment, but without adjustment screw

Scope of delivery

Includes clamping nut

Individual

Additional sizes and customized designs are available upon request

ER SK 40 L₁=100

Technische Daten | Technical data

ID	ER	Spannbereich D ₁ Clamping range D ₁ [mm]	D ₂ [mm]	D ₃ [mm]	L ₁ [mm]	L ₄ [mm]	L ₅ [mm]	G	Gewicht Weight [kg]
0263391	ER 16	1.0 – 10.0	28	28	100	17.5	80.9	M11x1	1.12
0263394	ER 20	1.0 – 13.0	34	34	100	19	80.9	M14x1	1.1
0263396	ER 25	1.0 – 16.0	42	42	100	20	80.9	M18x1.5	1.45
0263399	ER 32	2.0 – 20.0	50	50	100	23	80.9	M24x1.5	1.59
0263402	ER 40	4.0 – 26.0	63	63	100	26	80.9	M28x1.5	1.68

Rundlaufgenauigkeit

≤ 0,008 mm bei 2,5 x D

Wuchtgüte

G2,5 bei 25.000 min⁻¹ oder U_{max} < 1 gmm

Datenträger

Bohrung für Datenträger nach DIN 69873

Werkzeughalterwechsel

Für automatischen Werkzeughalterwechsel

Kühlmittelzufuhr

Kühlmittelzufuhr gemäß ISO 7388 AD/AF

Bohrungen für Form AF bei Lieferung verschlossen

Längenverstellungsschraube

Mit Gewinde für eine Einstellschraube zur axialen Längenverstellung, aber ohne Einstellschraube

Lieferumfang

Inklusive Spannmutter

Individuell

Weitere Größen und kundenspezifische Ausführungen sind auf Anfrage erhältlich

Run-out accuracy

≤ 0.008 mm at 2.5 x D

Balancing grade

G2.5 at 25,000 RPM or U_{max} < 1 gmm

Data carrier

Bore holes for data carriers according to DIN 69873

Toolholder changes

For automatic toolholder changes

Coolant supply

Coolant supply according to ISO 7388 AD/AF

Bores for form AF are sealed for transport

Length adjustment screw

With thread for an adjustment screw for axial length adjustment, but without adjustment screw

Scope of delivery

Includes clamping nut

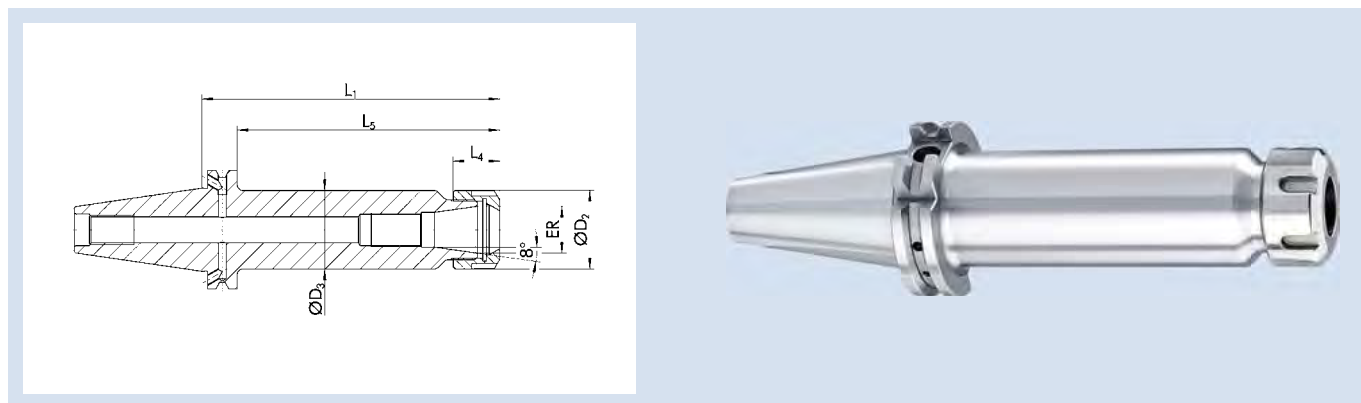
Individual

Additional sizes and customized designs are available upon request

SK 40 | DIN ISO 7388-1 AD/AF

ER Spannzangenfutter | ER Collet Chucks

ER SK 40 L₁=160



Technische Daten | Technical data

ID	ER	Spannbereich D ₁ Clamping range D ₁ [mm]	D ₂ [mm]	D ₃ [mm]	L ₁ [mm]	L ₄ [mm]	L ₅ [mm]	G	Gewicht Weight [kg]
0263392	ER 16	1.0 – 10.0	28	28	160	17.5	140.9	M11x1	1.3
0263397	ER 25	1.0 – 16.0	42	42	160	20	140.9	M18x1.5	2
0263400	ER 32	2.0 – 20.0	50	50	160	23	140.9	M24x1.5	2.35
0263403	ER 40	4.0 – 26.0	63	63	160	26	140.9	M28x1.5	2.55

Rundlaufgenauigkeit

≤ 0,008 mm bei 2,5 x D

Wuchtgüte

G2,5 bei 25.000 min⁻¹ oder U_{max} < 1 gmm

Datenträger

Bohrung für Datenträger nach DIN 69873

Werkzeughalterwechsel

Für automatischen Werkzeughalterwechsel

Kühlmittelezufuhr

Kühlmittelezufuhr gemäß ISO 7388 AD/AF

Bohrungen für Form AF bei Lieferung verschlossen

Längenverstellungsschraube

Mit Gewinde für eine Einstellschraube zur axialen Längenverstellung, aber ohne Einstellschraube

Lieferumfang

Inklusive Spannmutter

Individuell

Weitere Größen und kundenspezifische Ausführungen sind auf Anfrage erhältlich

Run-out accuracy

≤ 0.008 mm at 2.5 x D

Balancing grade

G2.5 at 25,000 RPM or U_{max} < 1 gmm

Data carrier

Bore holes for data carriers according to DIN 69873

Toolholder changes

For automatic toolholder changes

Coolant supply

Coolant supply according to ISO 7388 AD/AF

Bores for form AF are sealed for transport

Length adjustment screw

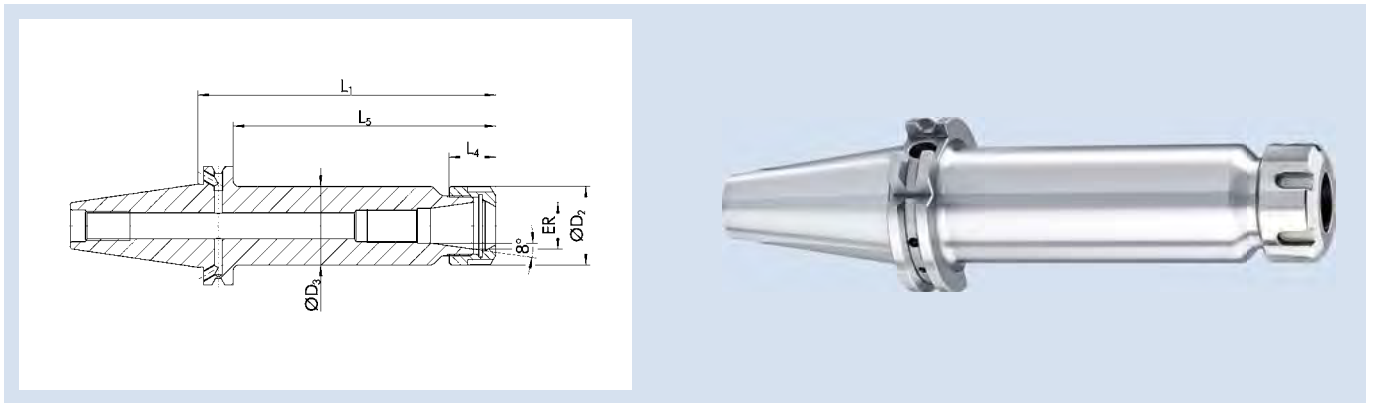
With thread for an adjustment screw for axial length adjustment, but without adjustment screw

Scope of delivery

Includes clamping nut

Individual

Additional sizes and customized designs are available upon request

ER SK 40 L₁=200

Technische Daten | Technical data

ID	ER	Spannbereich D ₁ Clamping range D ₁ [mm]	D ₂ [mm]	D ₃ [mm]	L ₁ [mm]	L ₄ [mm]	L ₅ [mm]	G	Gewicht Weight [kg]
23000386	ER 16	1.0 – 10.0	28	28	200	17.5	180.9	M11x1	1.57
23000388	ER 25	1.0 – 16.0	42	42	200	20	180.9	M18x1.5	2.47
23000387	ER 32	2.0 – 20.0	50	50	200	23	180.9	M24x1.5	2.93

Rundlaufgenauigkeit

≤ 0,008 mm bei 2,5 x D

Wuchtgüte

G2,5 bei 25.000 min⁻¹ oder U_{max} < 1 gmm

Datenträger

Bohrung für Datenträger nach DIN 69873

Werkzeughalterwechsel

Für automatischen Werkzeughalterwechsel

Kühlmittelzufuhr

Kühlmittelzufuhr gemäß ISO 7388 AD/AF

Bohrungen für Form AF bei Lieferung verschlossen

Längenverstellungsschraube

Mit Gewinde für eine Einstellschraube zur axialen Längenverstellung, aber ohne Einstellschraube

Lieferumfang

Inklusive Spannmutter

Individuell

Weitere Größen und kundenspezifische Ausführungen sind auf Anfrage erhältlich

Run-out accuracy

≤ 0.008 mm at 2.5 x D

Balancing grade

G2.5 at 25,000 RPM or U_{max} < 1 gmm

Data carrier

Bore holes for data carriers according to DIN 69873

Toolholder changes

For automatic toolholder changes

Coolant supply

Coolant supply according to ISO 7388 AD/AF

Bores for form AF are sealed for transport

Length adjustment screw

With thread for an adjustment screw for axial length adjustment, but without adjustment screw

Scope of delivery

Includes clamping nut

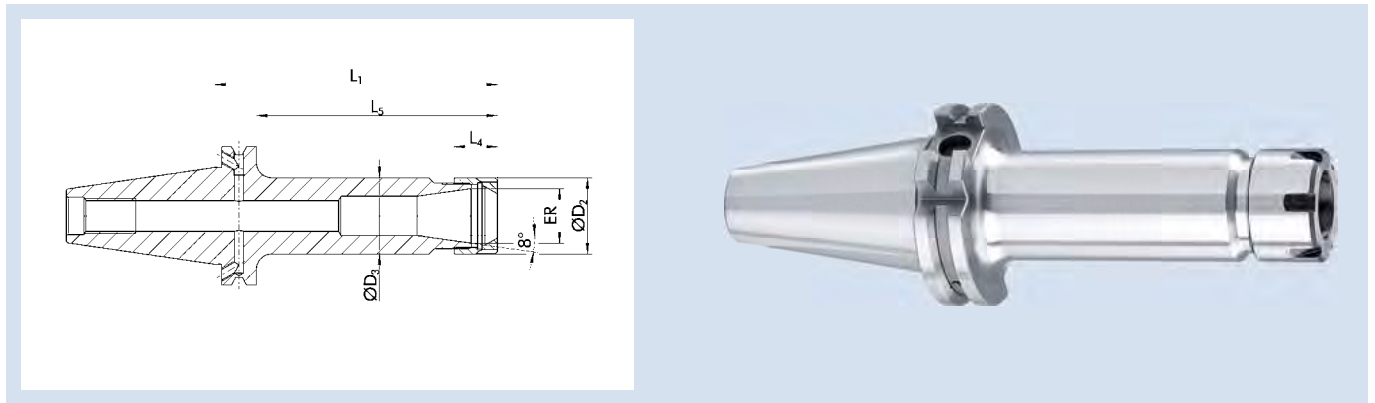
Individual

Additional sizes and customized designs are available upon request

SK 40 | DIN ISO 7388-1 AD/AF

ER Spannzangenfutter Mini | ER Collet Chuck Mini

ER Mini SK 40



Technische Daten | Technical data

ID	ER	Spannbereich D ₁ Clamping range D ₁ [mm]	D ₂ [mm]	D ₃ [mm]	L ₁ [mm]	L ₄ [mm]	L ₅ [mm]	G	Gewicht Weight [kg]
1367372	ER 11	1.0 – 7.0	16	16	70	12	50.9	M8x1	1
1367374	ER 16	1.0 – 10.0	22	22	70	18	50.9	M11x1	1

Rundlaufgenauigkeit

≤ 0,008 mm bei 2,5 x D

Wuchtgüte

G2,5 bei 25.000 min⁻¹ oder U_{max} < 1 gmm

Datenträger

Bohrung für Datenträger nach DIN 69873

Werkzeughalterwechsel

Für automatischen Werkzeughalterwechsel

Kühlmittelzufuhr

Kühlmittelzufuhr gemäß ISO 7388 AD/AF

Bohrungen für Form AF bei Lieferung verschlossen

Längenverstellungsschraube

Mit Gewinde für eine Einstellschraube zur axialen Längenverstellung, aber ohne Einstellschraube

Lieferumfang

Inklusive Spannmutter

Individuell

Weitere Größen und kundenspezifische Ausführungen sind auf Anfrage erhältlich

Run-out accuracy

≤ 0.008 mm at 2.5 x D

Balancing grade

G2.5 at 25,000 RPM or U_{max} < 1 gmm

Data carrier

Bore holes for data carriers according to DIN 69873

Toolholder changes

For automatic toolholder changes

Coolant supply

Coolant supply according to ISO 7388 AD/AF

Bores for form AF are sealed for transport

Length adjustment screw

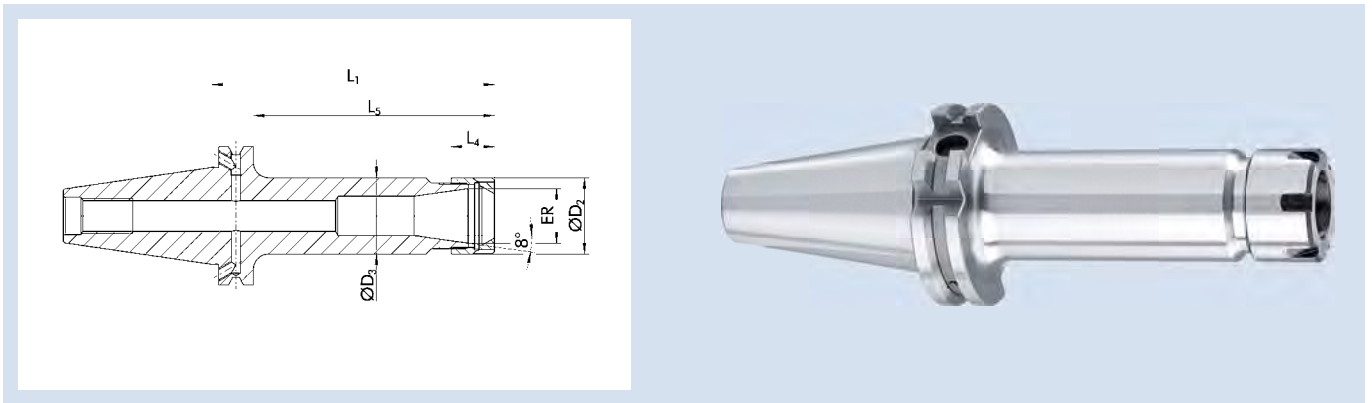
With thread for an adjustment screw for axial length adjustment, but without adjustment screw

Scope of delivery

Includes clamping nut

Individual

Additional sizes and customized designs are available upon request

ER Mini SK 40 L₁=100

Technische Daten | Technical data

ID	ER	Spannbereich D ₁ Clamping range D ₁ [mm]	D ₂ [mm]	D ₃ [mm]	L ₁ [mm]	L ₄ [mm]	L ₅ [mm]	G	Gewicht Weight [kg]
23002276	ER 11	1.0 – 7.0	16	16	100	12	80.9	M8x1	0.935
23005054	ER 16	1.0 – 10.0	22	22	100	18	80.9	M11x1	0.995
1314964	ER 20	1.0 – 13.0	28	28	100	19.5	80.9	M14x1	1.075
23005055	ER 25	1.0 – 16.0	35	35	100	20.5	80.9	M18x1.5	1.205

Rundlaufgenauigkeit

≤ 0,008 mm bei 2,5 x D

Wuchtgüte

G2,5 bei 25.000 min⁻¹ oder U_{max} < 1 gmm

Datenträger

Bohrung für Datenträger nach DIN 69873

Werkzeughalterwechsel

Für automatischen Werkzeughalterwechsel

Kühlmittelezufuhr

Kühlmittelezufuhr gemäß ISO 7388 AD/AF

Bohrungen für Form AF bei Lieferung verschlossen

Längenverstellungsschraube

Mit Gewinde für eine Einstellschraube zur axialen Längenverstellung, aber ohne Einstellschraube

Lieferumfang

Inklusive Spannmutter

Individuell

Weitere Größen und kundenspezifische Ausführungen sind auf Anfrage erhältlich

Run-out accuracy

≤ 0.008 mm at 2.5 x D

Balancing grade

G2.5 at 25,000 RPM or U_{max} < 1 gmm

Data carrier

Bore holes for data carriers according to DIN 69873

Toolholder changes

For automatic toolholder changes

Coolant supply

Coolant supply according to ISO 7388 AD/AF

Bores for form AF are sealed for transport

Length adjustment screw

With thread for an adjustment screw for axial length adjustment, but without adjustment screw

Scope of delivery

Includes clamping nut

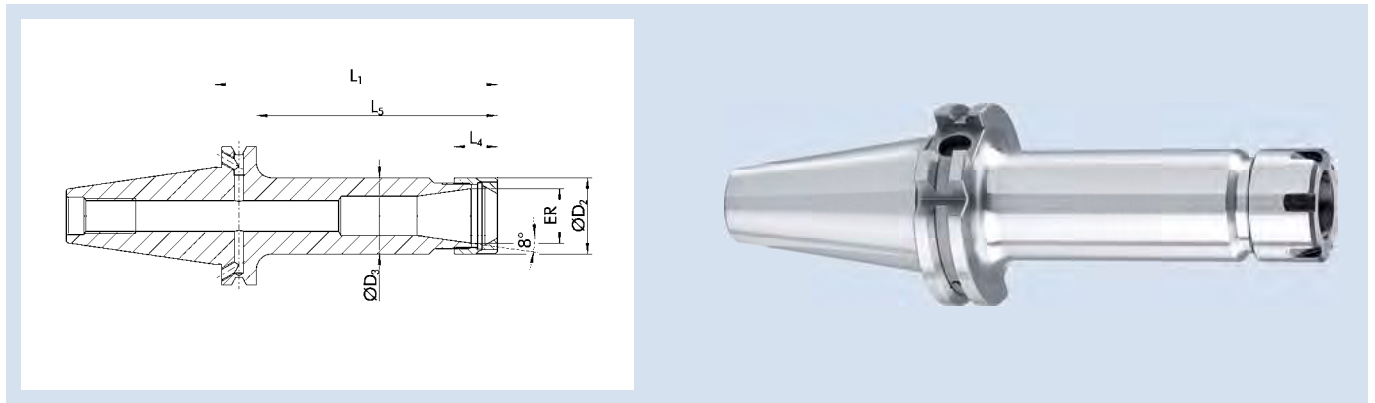
Individual

Additional sizes and customized designs are available upon request

SK 40 | DIN ISO 7388-1 AD/AF

ER Spannzangenfutter Mini | ER Collet Chuck Mini

ER Mini SK 40 L₁=130



Technische Daten | Technical data

ID	ER	Spannbereich D ₁ Clamping range D ₁ [mm]	D ₂ [mm]	D ₃ [mm]	L ₁ [mm]	L ₄ [mm]	L ₅ [mm]	G	Gewicht Weight [kg]
1314967	ER 11	1.0 – 7.0	16	16	130	12	110.9	M8x1	1.01
1314969	ER 16	1.0 – 10.0	22	22	130	18	110.9	M11x1	1.08
1314971	ER 20	1.0 – 13.0	28	28	130	19.5	110.9	M14x1	1.2
1314974	ER 25	1.0 – 16.0	35	35	130	20.5	110.9	M18x1.5	1.41

Rundlaufgenauigkeit

≤ 0,008 mm bei 2,5 x D

Wuchtgüte

G2,5 bei 25.000 min⁻¹ oder U_{max} < 1 gmm

Datenträger

Bohrung für Datenträger nach DIN 69873

Werkzeughalterwechsel

Für automatischen Werkzeughalterwechsel

Kühlmittelezufuhr

Kühlmittelezufuhr gemäß ISO 7388 AD/AF

Bohrungen für Form AF bei Lieferung verschlossen

Längenverstellungsschraube

Mit Gewinde für eine Einstellschraube zur axialen Längenverstellung, aber ohne Einstellschraube

Lieferumfang

Inklusive Spannmutter

Individuell

Weitere Größen und kundenspezifische Ausführungen sind auf Anfrage erhältlich

Run-out accuracy

≤ 0.008 mm at 2.5 x D

Balancing grade

G2.5 at 25,000 RPM or U_{max} < 1 gmm

Data carrier

Bore holes for data carriers according to DIN 69873

Toolholder changes

For automatic toolholder changes

Coolant supply

Coolant supply according to ISO 7388 AD/AF

Bores for form AF are sealed for transport

Length adjustment screw

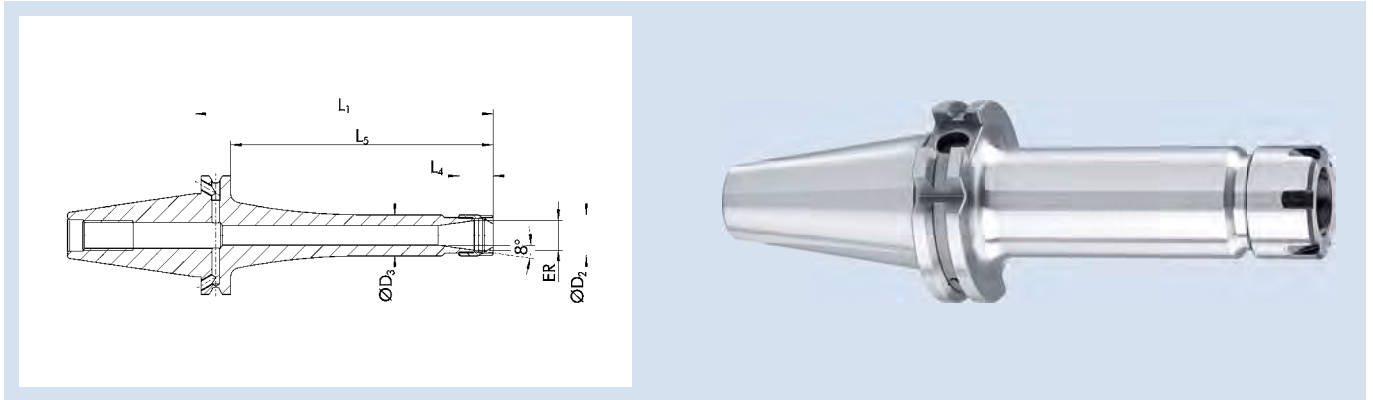
With thread for an adjustment screw for axial length adjustment, but without adjustment screw

Scope of delivery

Includes clamping nut

Individual

Additional sizes and customized designs are available upon request

ER Mini SK 40 L₁=160

Technische Daten | Technical data

ID	ER	Spannbereich D ₁ Clamping range D ₁ [mm]	D ₂ [mm]	D ₃ [mm]	L ₁ [mm]	L ₄ [mm]	L ₅ [mm]	G	Gewicht Weight [kg]
23003365	ER 11	1.0 – 7.0	16	16	160	12	140.9	M8x1	1.03
23005056	ER 16	1.0 – 10.0	22	22	160	18	140.9	M11x1	1.24
1314975	ER 20	1.0 – 13.0	28	28	160	19.5	140.9	M14x1	1.36
23005057	ER 25	1.0 – 16.0	35	35	160	20.5	140.9	M18x1.5	1.68

Rundlaufgenauigkeit

≤ 0,008 mm bei 2,5 x D

Wuchtgüte

G2,5 bei 25.000 min⁻¹ oder U_{max} < 1 gmm

Datenträger

Bohrung für Datenträger nach DIN 69873

Werkzeughalterwechsel

Für automatischen Werkzeughalterwechsel

Kühlmittelezufuhr

Kühlmittelezufuhr gemäß ISO 7388 AD/AF

Bohrungen für Form AF bei Lieferung verschlossen

Längenverstellungsschraube

Mit Gewinde für eine Einstellschraube zur axialen Längenverstellung, aber ohne Einstellschraube

Lieferumfang

Inklusive Spannmutter

Individuell

Weitere Größen und kundenspezifische Ausführungen sind auf Anfrage erhältlich

Run-out accuracy

≤ 0.008 mm at 2.5 x D

Balancing grade

G2.5 at 25,000 RPM or U_{max} < 1 gmm

Data carrier

Bore holes for data carriers according to DIN 69873

Toolholder changes

For automatic toolholder changes

Coolant supply

Coolant supply according to ISO 7388 AD/AF

Bores for form AF are sealed for transport

Length adjustment screw

With thread for an adjustment screw for axial length adjustment, but without adjustment screw

Scope of delivery

Includes clamping nut

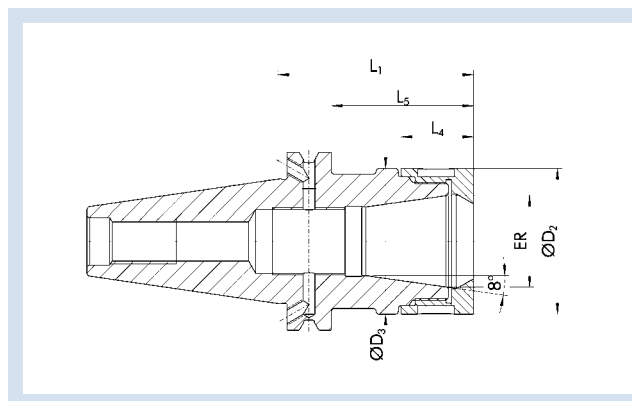
Individual

Additional sizes and customized designs are available upon request

SK 40 | DIN ISO 7388-1 AD/AF

ER Präzisions-Spannzangenfutter | ER Precision Collet Chucks

ER P SK 40



Technische Daten | Technical data

ID	ER	Spannbereich D ₁ Clamping range D ₁ [mm]	D ₂ [mm]	D ₃ [mm]	L ₁ [mm]	L ₄ [mm]	L ₅ [mm]	Gewicht Weight [kg]
1349340	ER 16	1.0 – 10.0	34	34	70	20.6	50.9	1.065
1349341	ER 25	1.0 – 16.0	44	44.4	70	24	50.9	1.135
1349342	ER 32	2.0 – 20.0	52	52	70	26	50.9	1.08
1349343	ER 40	4.0 – 26.0	62	62	70	29	50.9	1.045

Rundlaufgenauigkeit

≤ 0,003 mm bei 2,5 x D

Die Rundlaufgenauigkeit von ≤ 0,003 mm bei 2,5 x D unter Verwendung der ER Präzisions-Spannzangen und einem definierten Drehmoment

Wuchtgüte

G2,5 bei 25.000 min⁻¹ oder U_{max} < 1 gmm

Datenträger

Bohrung für Datenträger nach DIN 69873

Werkzeughalterwechsel

Für automatischen Werkzeughalterwechsel

Kühlmittelzufuhr

Kühlmittelzufuhr gemäß ISO 7388 AD/AF

Bohrungen für Form AF bei Lieferung verschlossen

Längenverstellungsschraube

Ohne Einstellschraube zur axialen Längenverstellung

Lieferumfang

Inklusive Spannmutter

Individuell

Weitere Größen und kundenspezifische Ausführungen sind auf Anfrage erhältlich

Run-out accuracy

≤ 0.003 mm at 2.5 x D

The run-out accuracy of ≤ 0.003 mm at 2.5 x D when using the ER precision collet chuck and a defined torque

Balancing grade

G2.5 at 25,000 RPM or U_{max} < 1 gmm

Data carrier

Bore holes for data carriers according to DIN 69873

Toolholder changes

For automatic toolholder changes

Coolant supply

Coolant supply according to ISO 7388 AD/AF

Bores for form AF are sealed for transport

Length adjustment screw

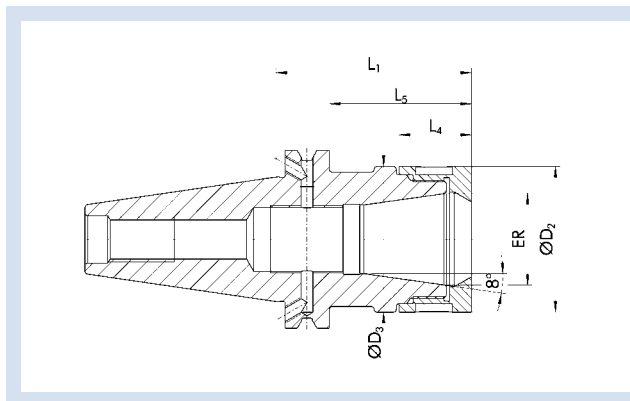
Without set-screw for axial length adjustment

Scope of delivery

Includes clamping nut

Individual

Additional sizes and customized designs are available upon request

ER P SK 40 L₁=100

Technische Daten | Technical data

ID	ER	Spannbereich D ₁ Clamping range D ₁ [mm]	D ₂ [mm]	D ₃ [mm]	L ₁ [mm]	L ₄ [mm]	L ₅ [mm]	Gewicht Weight [kg]
1349383	ER 16	1.0 – 10.0	34	34	100	20.6	80.9	1.22
1349384	ER 25	1.0 – 16.0	44	44.4	100	24	80.9	1.5
1349385	ER 32	2.0 – 20.0	52	52	100	26	80.9	1.68
1349386	ER 40	4.0 – 26.0	62	62	100	29	80.9	1.8

Rundlaufgenauigkeit

≤ 0,003 mm bei 2,5 x D

Die Rundlaufgenauigkeit von ≤ 0,003 mm bei 2,5 x D unter Verwendung der ER Präzisions-Spannzangen und einem definierten Drehmoment

Wuchtgüte

G2,5 bei 25.000 min⁻¹ oder U_{max} < 1 gmm

Datenträger

Bohrung für Datenträger nach DIN 69873

Werkzeughalterwechsel

Für automatischen Werkzeughalterwechsel

Kühlmittelzufuhr

Kühlmittelzufuhr gemäß ISO 7388 AD/AF

Bohrungen für Form AF bei Lieferung verschlossen

Längenverstellungsschraube

Ohne Einstellschraube zur axialen Längenverstellung

Lieferumfang

Inklusive Spannmutter

Individuell

Weitere Größen und kundenspezifische Ausführungen sind auf Anfrage erhältlich

Run-out accuracy

≤ 0.003 mm at 2.5 x D

The run-out accuracy of ≤ 0.003 mm at 2.5 x D when using the ER precision collet chuck and a defined torque

Balancing grade

G2.5 at 25,000 RPM or U_{max} < 1 gmm

Data carrier

Bore holes for data carriers according to DIN 69873

Toolholder changes

For automatic toolholder changes

Coolant supply

Coolant supply according to ISO 7388 AD/AF

Bores for form AF are sealed for transport

Length adjustment screw

Without set-screw for axial length adjustment

Scope of delivery

Includes clamping nut

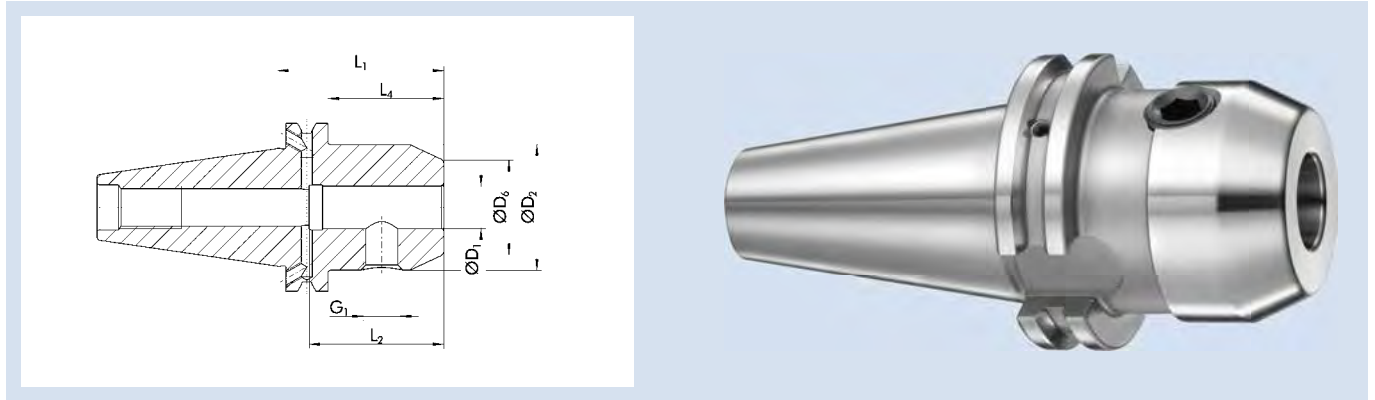
Individual

Additional sizes and customized designs are available upon request

SK 40 | DIN ISO 7388-1 AD/AF

WELDON Flächenspannfutter | WELDON End Mill Holders

WEL SK 40



Technische Daten | Technical data

ID	D ₁	D ₂	D ₆	L ₁	L ₂	L ₄	G ₁	Gewicht Weight
	[mm]	[mm]	[mm]	[mm]	[mm]	[mm]		[kg]
0263550	6	25	14.5	50	35	30.9	M6	0.91
0263552	8	28	19.5	50	35	30.9	M8	0.93
0263554	10	35	24.5	50	41	30.9	M10	0.98
0263556	12	42	29.5	50	48	30.9	M12	1.06
0263558	14	42	31.5	50	48	30.9	M12	1.05
0263560	16	48	35.5	63	51	3.9	M14	1.29
23003623	18	48	37.5	63	51	43.9	M14	1.27
0263562	20	52	39.5	63	53	43.9	M16	1.29

Ausführung

Zum Spannen von Werkzeugen mit Zylinderschaft nach DIN 1835B/6359HB

Rundlaufgenauigkeit

≤ 0,003 mm gemessen vom Kegel zu D₁

Wuchtgüte

G_{2,5} bei 25.000 min⁻¹ oder U_{max} < 1 gmm

Gewinde G₁

G₁ = Gewinde für Spannschraube

Datenträger

Bohrung für Datenträger nach DIN 69873

Werkzeughalterwechsel

Für automatischen Werkzeughalterwechsel

Kühlmittelzufuhr

Kühlmittelzufuhr gemäß ISO 7388 AD/AF

Bohrungen für Form AF bei Lieferung verschlossen

Lieferumfang

Inklusive Spannschraube WELDON

Individuell

Weitere Größen und kundenspezifische Ausführungen sind auf Anfrage erhältlich

Version

For clamping tools with cylindrical shanks in accordance with DIN 1835B/6359HB

Run-out accuracy

≤ 0.003 mm measured from taper to D₁

Balancing grade

G_{2.5} at 25,000 RPM or U_{max} < 1 gmm

Thread G₁

G₁ = thread for clamping screw

Data carrier

Bore holes for data carriers according to DIN 69873

Toolholder changes

For automatic toolholder changes

Coolant supply

Coolant supply according to ISO 7388 AD/AF

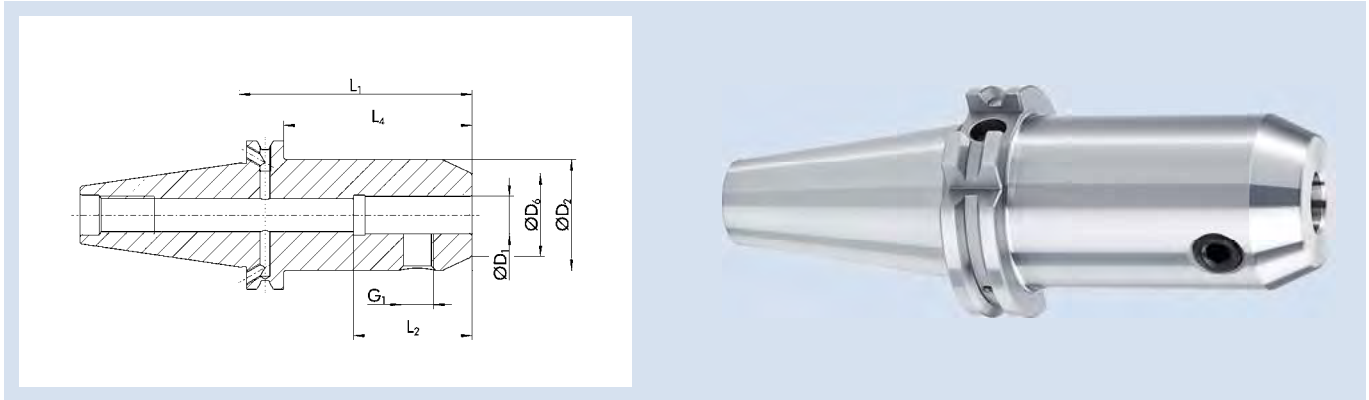
Bores for form AF are sealed for transport

Scope of delivery

Includes WELDON clamping screw

Individual

Additional sizes and customized designs are available upon request

WEL SK 40 L₁=100

Technische Daten | Technical data

ID	D ₁	D ₂	D ₆	L ₁	L ₂	L ₄	G ₁	Gewicht Weight
	[mm]	[mm]	[mm]	[mm]	[mm]	[mm]		[kg]
0263551	6	25	14.5	100	35	80.9	M6	1.07
0263553	8	28	19.5	100	35	80.9	M8	1.14
0263555	10	35	24.5	100	41	80.9	M10	1.33
0263557	12	42	29.5	100	48	80.9	M12	1.58
0263559	14	42	31.5	100	48	80.9	M12	1.56
0263561	16	48	35.5	100	51	80.9	M14	1.79
0263563	20	52	39.5	100	53	80.9	M16	1.88
0263564	25	65	44.5	100	60	80.9	M18x2	2.34
0263565	32	72	55.5	100	64	80.9	M20x2	2.58

Ausführung

Zum Spannen von Werkzeugen mit Zylinderschaft nach DIN 1835B/6359HB

Rundlaufgenauigkeit

≤ 0,003 mm gemessen vom Kegel zu D₁

Wuchtgüte

G_{2,5} bei 25.000 min⁻¹ oder U_{max} < 1 gmm

Gewinde G₁

G₁ = Gewinde für Spannschraube

Datenträger

Bohrung für Datenträger nach DIN 69873

Werkzeughalterwechsel

Für automatischen Werkzeughalterwechsel

Kühlmittelzufuhr

Kühlmittelzufuhr gemäß ISO 7388 AD/AF

Bohrungen für Form AF bei Lieferung verschlossen

Lieferumfang

Inklusive Spannschraube WELDON

Individuell

Weitere Größen und kundenspezifische Ausführungen sind auf Anfrage erhältlich

Version

For clamping tools with cylindrical shanks in accordance with DIN 1835B/6359HB

Run-out accuracy

≤ 0.003 mm measured from taper to D₁

Balancing grade

G_{2.5} at 25,000 RPM or U_{max} < 1 gmm

Thread G₁

G₁ = thread for clamping screw

Data carrier

Bore holes for data carriers according to DIN 69873

Toolholder changes

For automatic toolholder changes

Coolant supply

Coolant supply according to ISO 7388 AD/AF

Bores for form AF are sealed for transport

Scope of delivery

Includes WELDON clamping screw

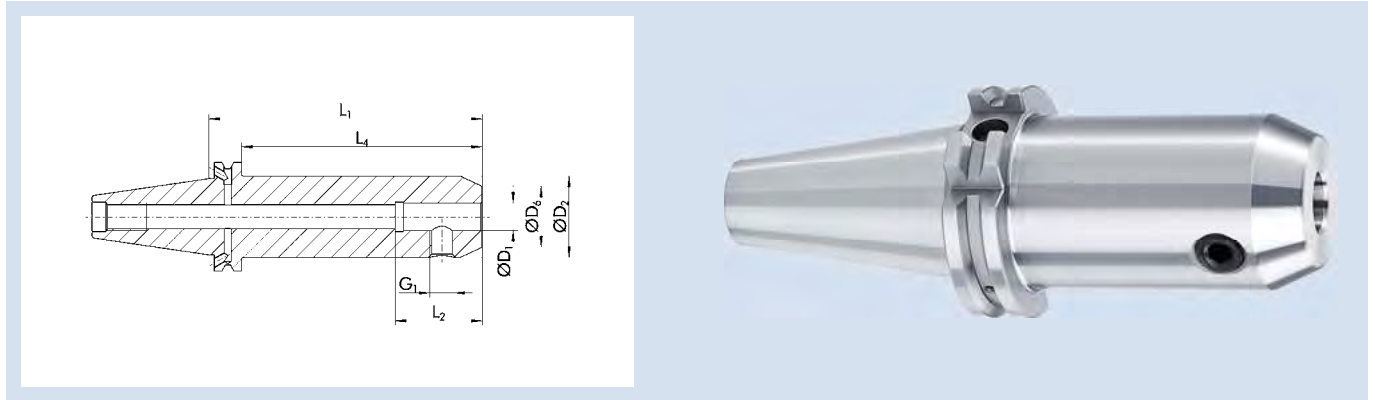
Individual

Additional sizes and customized designs are available upon request

SK 40 | DIN ISO 7388-1 AD/AF

WELDON Flächenspannfutter | WELDON End Mill Holders

WEL SK 40 L₁=160



Technische Daten | Technical data

ID	D ₁	D ₂	D ₆	L ₁	L ₂	L ₄	G ₁	Gewicht Weight
	[mm]	[mm]	[mm]	[mm]	[mm]	[mm]		[kg]
23000653	6	25	14.5	160	35	140.9	M6	1.35
23000768	8	28	19.5	160	35	140.9	M8	1.44
23000769	10	35	24.5	160	41	140.9	M10	1.81
23000770	12	42	29.5	160	48	140.9	M12	2.18
23000771	14	42	31.5	160	48	140.9	M12	2.16
23000772	16	48	35.5	160	51	140.9	M14	2.59
23000149	20	52	39.5	160	53	140.9	M16	2.83

Ausführung

Zum Spannen von Werkzeugen mit Zylinderschaft nach DIN 1835B/6359HB

Rundlaufgenauigkeit

≤ 0,003 mm gemessen vom Kegel zu D₁

Wuchtgüte

G2,5 bei 25.000 min⁻¹ oder U_{max} < 1 gmm

Gewinde G₁

G₁ = Gewinde für Spannschraube

Datenträger

Bohrung für Datenträger optional

Werkzeughalterwechsel

Für automatischen Werkzeughalterwechsel

Kühlmittelzufuhr

Kühlmittelzufuhr gemäß ISO 7388 AD/AF

Bohrungen für Form AF bei Lieferung verschlossen

Lieferumfang

Inklusive Spannschraube WELDON

Individuell

Weitere Größen und kundenspezifische Ausführungen sind auf Anfrage erhältlich

Version

For clamping tools with cylindrical shanks in accordance with DIN 1835B/6359HB

Run-out accuracy

≤ 0.003 mm measured from taper to D₁

Balancing grade

G2.5 at 25,000 RPM or U_{max} < 1 gmm

Thread G₁

G₁ = thread for clamping screw

Data carrier

Bore for data carrier as an option

Toolholder changes

For automatic toolholder changes

Coolant supply

Coolant supply according to ISO 7388 AD/AF

Bores for form AF are sealed for transport

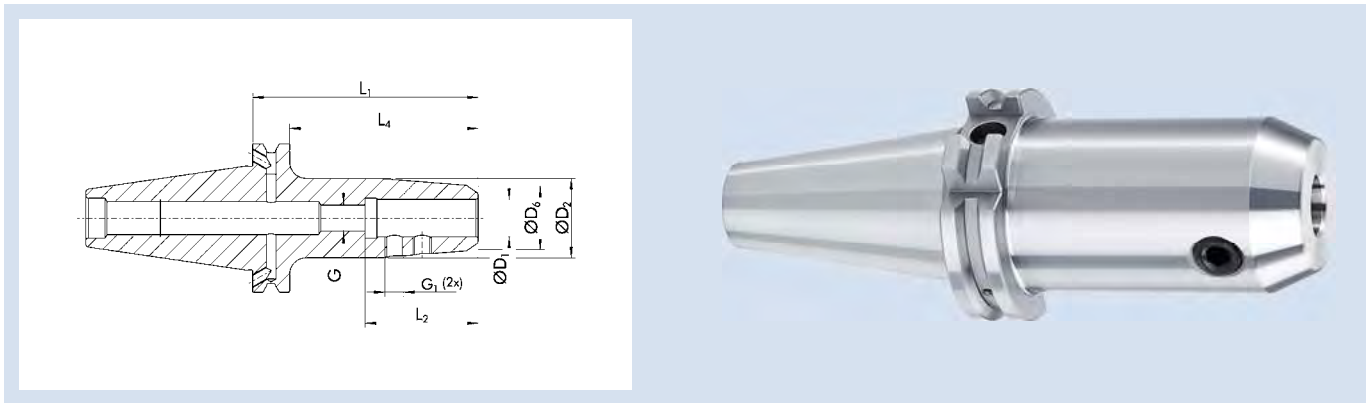
Scope of delivery

Includes WELDON clamping screw

Individual

Additional sizes and customized designs are available upon request

WEL S SK 40



Technische Daten | Technical data

ID	D ₁ [mm]	D ₂ [mm]	D ₆ [mm]	L ₁ [mm]	L ₂ [mm]	L ₄ [mm]	G	G ₁	Gewicht Weight [kg]
23005058	6	24	13	100	36.5	80.9	M6	M6	1.075
23005059	8	26	15	100	36.5	80.9	M6	M6	1.115
23005060	10	28	16	100	40.5	80.9	M8x1	M6	1.14
23004020	12	29	17	100	45.5	80.9	M10x1	M6	1.155

Ausführung

Zum Spannen von Werkzeugen mit Zylinderschaft nach DIN 1835B/6359HB und DIN 1835E/6359HE

Rundlaufgenauigkeit

≤ 0,003 mm gemessen vom Kegel zu D₁

Wuchtgüte

G6,3 bei 8.000 min⁻¹ oder U_{max} < 1 gmm

Gewinde G₁

G₁ = Gewinde für Spannschraube

Datenträger

Bohrung für Datenträger nach DIN 69873

Werkzeughalterwechsel

Für automatischen Werkzeughalterwechsel

Kühlmittelzufuhr

Kühlmittelzufuhr gemäß ISO 7388 AD/AF

Bohrungen für Form AF bei Lieferung verschlossen

Lieferumfang

Inklusive Spannschraube WELDON

Individuell

Weitere Größen und kundenspezifische Ausführungen sind auf Anfrage erhältlich

Version

For clamping tools with cylindrical shanks as per DIN 1835B/6359HB and DIN 1835E/6359HE

Run-out accuracy

≤ 0.003 mm measured from taper to D₁

Balancing grade

G6.3 at 8,000 RPM or U_{max} < 1 gmm

Thread G₁

G₁ = thread for clamping screw

Data carrier

Bore holes for data carriers according to DIN 69873

Toolholder changes

For automatic toolholder changes

Coolant supply

Coolant supply according to ISO 7388 AD/AF

Bores for form AF are sealed for transport

Scope of delivery

Includes WELDON clamping screw

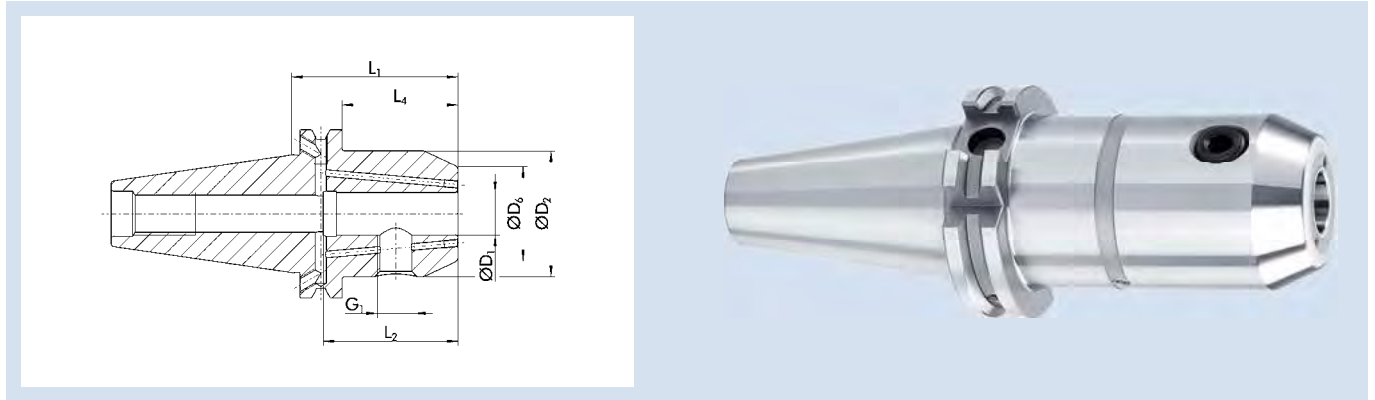
Individual

Additional sizes and customized designs are available upon request

SK 40 | DIN ISO 7388-1 AD/AF

WELDON Flächenspannfutter Cool Flow | WELDON End Mill Holder Cool Flow

WEL CF SK 40



Technische Daten | Technical data

ID	D ₁ [mm]	D ₂ [mm]	D ₆ [mm]	L ₁ [mm]	L ₂ [mm]	L ₄ [mm]	G ₁	Gewicht Weight [kg]
0263570	6	25	37	50	35	30.9	M6	0.91
0263571	8	28	37	50	35	30.9	M8	0.93
0263572	10	35	41	50	41	30.9	M10	0.98
0263573	12	42	45	50	48	30.9	M12	1.06
23002487	14	42	45	50	48	30.9	M12	1.05
0263574	16	48	47	63	51	43.9	M14	1.29
0263575	20	52	53	63	53	43.9	M16	1.29

Ausführung

Zum Spannen von Werkzeugen mit Zylinderschaft nach DIN 1835B/6359HB

Rundlaufgenauigkeit

≤ 0,003 mm gemessen vom Kegel zu D₁

Wuchtgüte

G2,5 bei 25.000 min⁻¹ oder U_{max} < 1 gmm

Gewinde G₁

G₁ = Gewinde für Spannschraube

Datenträger

Bohrung für Datenträger nach DIN 69873

Werkzeughalterwechsel

Für automatischen Werkzeughalterwechsel

Kühlmittelzufuhr

Version Cool Flow

Kühlmittel wird über zwei Kühlmittelbohrungen direkt an die Werkzeugschneide geleitet

Kühlmittelzufuhr gemäß ISO 7388 AD/AF

Bohrungen für Form AF bei Lieferung verschlossen

Lieferumfang

Inklusive Spannschraube WELDON und zwei M3-Schrauben zum Verschließen der Cool Flow Option (bei Bedarf)

Individuell

Weitere Größen und kundenspezifische Ausführungen sind auf Anfrage erhältlich

Version

For clamping tools with cylindrical shanks in accordance with DIN 1835B/6359HB

Run-out accuracy

≤ 0.003 mm measured from taper to D₁

Balancing grade

G2.5 at 25,000 RPM or U_{max} < 1 gmm

Thread G₁

G₁ = thread for clamping screw

Data carrier

Bore holes for data carriers according to DIN 69873

Toolholder changes

For automatic toolholder changes

Coolant supply

Cool Flow version

Coolant is fed over two coolant channels directly to the cutting edge of the tool

Coolant supply according to ISO 7388 AD/AF

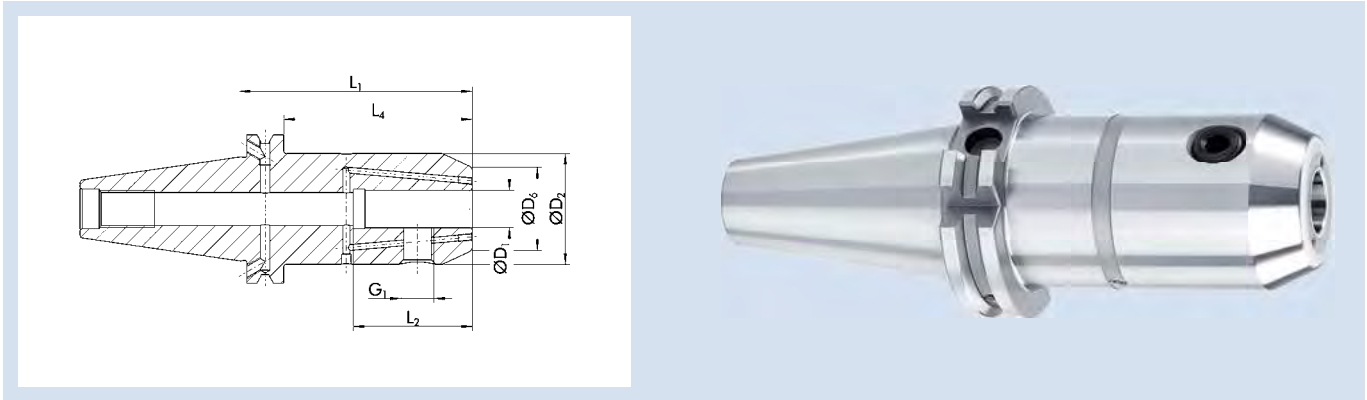
Bores for form AF are sealed for transport

Scope of delivery

Includes WELDON clamping screw and two M3 screws for closing the cool flow option (if required)

Individual

Additional sizes and customized designs are available upon request

WEL CF SK 40 L₁=100

Technische Daten | Technical data

ID	D ₁	D ₂	D ₆	L ₁	L ₂	L ₄	G ₁	Gewicht Weight
	[mm]	[mm]	[mm]	[mm]	[mm]	[mm]		[kg]
23002283	6	25	37	100	35	80.9	M6	1.07
23002284	8	28	37	100	35	80.9	M8	1.14
23002285	10	35	41	100	41	80.9	M10	1.33
23002286	12	42	45	100	48	80.9	M12	1.58
23002287	16	48	47	100	51	80.9	M14	1.79
23000880	20	52	53	100	53	80.9	M16	1.88
0263576	25	65	60	100	60	80.9	M18x2	2.34
0263577	32	72	64	100	64	80.9	M20x2	2.58

Ausführung

Zum Spannen von Werkzeugen mit Zylinderschaft nach DIN 1835B/6359HB

Rundlaufgenauigkeit

≤ 0,003 mm gemessen vom Kegel zu D₁

Wuchtgüte

G_{2,5} bei 25.000 min⁻¹ oder U_{max} < 1 gmm

Gewinde G₁

G₁ = Gewinde für Spannschraube

Datenträger

Bohrung für Datenträger nach DIN 69873

Werkzeughalterwechsel

Für automatischen Werkzeughalterwechsel

Kühlmittelezufuhr

Version Cool Flow

Kühlmittel wird über zwei Kühlmittele Bohrungen direkt an die Werkzeugschneide geleitet

Kühlmittelezufuhr gemäß ISO 7388 AD/AF

Bohrungen für Form AF bei Lieferung verschlossen

Lieferumfang

Inklusive Spannschraube WELDON und zwei M3-Schrauben zum Verschließen der Cool Flow Option (bei Bedarf)

Individuell

Weitere Größen und kundenspezifische Ausführungen sind auf Anfrage erhältlich

Version

For clamping tools with cylindrical shanks in accordance with DIN 1835B/6359HB

Run-out accuracy

≤ 0.003 mm measured from taper to D₁

Balancing grade

G_{2.5} at 25,000 RPM or U_{max} < 1 gmm

Thread G₁

G₁ = thread for clamping screw

Data carrier

Bore holes for data carriers according to DIN 69873

Toolholder changes

For automatic toolholder changes

Coolant supply

Cool Flow version

Coolant is fed over two coolant channels directly to the cutting edge of the tool

Coolant supply according to ISO 7388 AD/AF

Bores for form AF are sealed for transport

Scope of delivery

Includes WELDON clamping screw and two M3 screws for closing the cool flow option (if required)

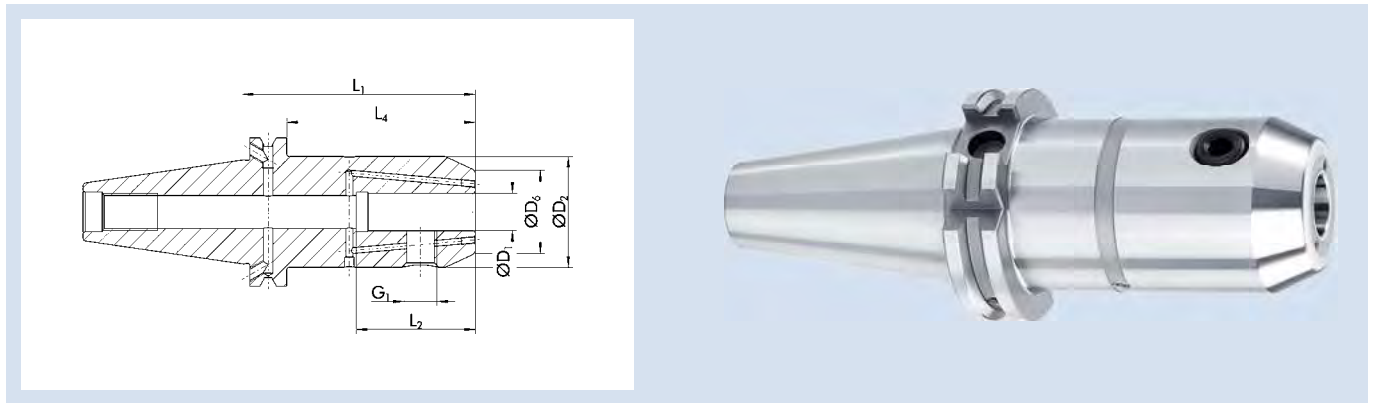
Individual

Additional sizes and customized designs are available upon request

SK 40 | DIN ISO 7388-1 AD/AF

WELDON Flächenspannfutter Cool Flow | WELDON End Mill Holder Cool Flow

WEL CF SK 40 L₁=130



Technische Daten | Technical data

ID	D ₁	D ₂	D ₆	L ₁	L ₂	L ₄	G ₁	Gewicht Weight
	[mm]	[mm]	[mm]	[mm]	[mm]	[mm]		[kg]
23003321	6	25	37	130	35	110.9	M6	1.205
23003322	8	28	37	130	35	110.9	M8	1.285
23003323	10	35	41	130	41	110.9	M10	1.54
23003324	12	42	45	130	48	110.9	M12	1.85
1315009	14	43.5	45	130	48	110.9	M12	1.9
1315011	16	47.5	47	130	51	110.9	M14	2.18
1315014	18	49.5	51	130	51	110.9	M14	2.275
1315054	20	51.5	53	130	53	110.9	M16	2.345
1315055	25	64.5	60	130	60	110.9	M18x2	3.055
1324323	32	71.5	64	130	64	110.9	M20x2	3.56

Ausführung

Zum Spannen von Werkzeugen mit Zylinderschaft nach DIN 1835B/6359HB

Rundlaufgenauigkeit

≤ 0,003 mm gemessen vom Kegel zu D₁

Wuchtgüte

G2,5 bei 25.000 min⁻¹ oder U_{max} < 1 gmm

Gewinde G₁

G₁ = Gewinde für Spannschraube

Datenträger

Bohrung für Datenträger nach DIN 69873

Werkzeughalterwechsel

Für automatischen Werkzeughalterwechsel

Kühlmittelzufuhr

Version Cool Flow

Kühlmittel wird über zwei Kühlmittelbohrungen direkt an die Werkzeugschneide geleitet

Kühlmittelzufuhr gemäß ISO 7388 AD/AF

Bohrungen für Form AF bei Lieferung verschlossen

Lieferumfang

Inklusive Spannschraube WELDON und zwei M3-Schrauben zum Verschließen der Cool Flow Option (bei Bedarf)

Individuell

Weitere Größen und kundenspezifische Ausführungen sind auf Anfrage erhältlich

Version

For clamping tools with cylindrical shanks in accordance with DIN 1835B/6359HB

Run-out accuracy

≤ 0.003 mm measured from taper to D₁

Balancing grade

G2.5 at 25,000 RPM or U_{max} < 1 gmm

Thread G₁

G₁ = thread for clamping screw

Data carrier

Bore holes for data carriers according to DIN 69873

Toolholder changes

For automatic toolholder changes

Coolant supply

Cool Flow version

Coolant is fed over two coolant channels directly to the cutting edge of the tool

Coolant supply according to ISO 7388 AD/AF

Bores for form AF are sealed for transport

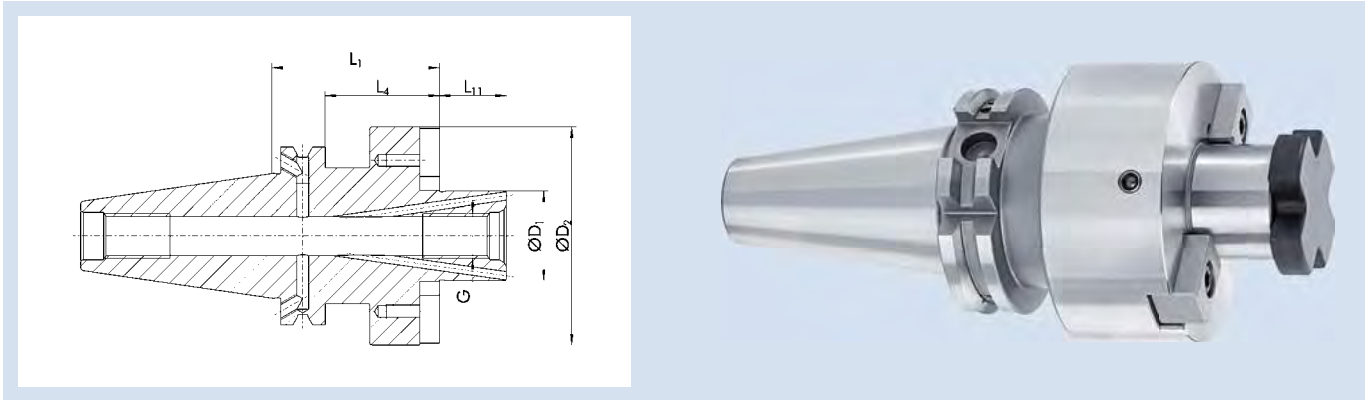
Scope of delivery

Includes WELDON clamping screw and two M3 screws for closing the cool flow option (if required)

Individual

Additional sizes and customized designs are available upon request

MES CF SK 40



Technische Daten | Technical data

ID	D ₁ [mm]	G	D ₂ [mm]	L ₁ [mm]	L ₄ [mm]	L ₁₁ [mm]	Gewicht Weight [kg]
23000663	16	M8	38	35	15.9	17	0.99
0263660	22	M10	48	35	15.9	19	1.13
0263661	27	M12	50	35	15.9	21	1.18
0263662	32	M16	78	50	30.9	24	1.82

Ausführung

Zur Aufnahme von Fräsern mit Quernut

Rundlaufgenauigkeit

≤ 0,006 mm gemessen vom Kegel zu D₁

Wuchtgüte

G2,5 bei 25.000 min⁻¹ oder U_{max} < 1 gmm

Datenträger

Bohrung für Datenträger nach DIN 69873

Werkzeughalterwechsel

Für automatischen Werkzeughalterwechsel

Kühlmittelzufuhr

Cool Flow Ausführung – optimale Kühlmittelzufuhr direkt an die Werkzeugschneide

Kühlmittelzufuhr gemäß ISO 7388 AD/AF

Bohrungen für Form AF bei Lieferung verschlossen

Lieferumfang

Inklusive Fräseranzugsschraube

Individuell

Weitere Größen und kundenspezifische Ausführungen sind auf Anfrage erhältlich

Version

For mounting cutters with crosswise slot

Run-out accuracy

≤ 0.006 mm measured from taper to D₁

Balancing grade

G2.5 at 25,000 RPM or U_{max} < 1 gmm

Data carrier

Bore holes for data carriers according to DIN 69873

Toolholder changes

For automatic toolholder changes

Coolant supply

Cool flow design – optimum coolant supply directly to the cutting edge of the tool

Coolant supply according to ISO 7388 AD/AF

Bores for form AF are sealed for transport

Scope of delivery

Includes tightening bolt

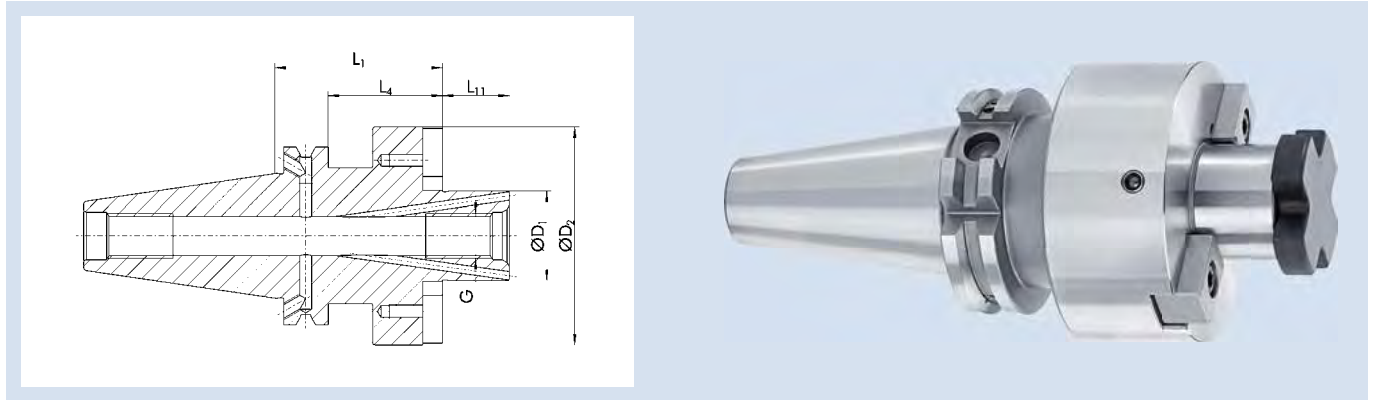
Individual

Additional sizes and customized designs are available upon request

SK 40 | DIN ISO 7388-1 AD/AF

Messerkopfaufnahme Cool Flow | Face Mill Arbor Cool Flow

MES CF SK 40 L₁=60



Technische Daten | Technical data

ID	D ₁ [mm]	G	D ₂ [mm]	L ₁ [mm]	L ₄ [mm]	L ₁₁ [mm]	Gewicht Weight [kg]
1324586	16	M8	38	60	40.9	17	1.195
1324293	22	M10	48	60	40.9	19	1.5
1324745	27	M12	50	60	40.9	21	1.55
1324746	32	M16	78	70	50.9	24	2.535
1324747	40	M20	89	70	50.9	27	2.99

Ausführung

Zur Aufnahme von Fräsern mit Quernut

Rundlaufgenauigkeit

≤ 0,006 mm gemessen vom Kegel zu D₁

Wuchtgüte

G2,5 bei 25.000 min⁻¹ oder U_{max} < 1 gmm

Datenträger

Bohrung für Datenträger nach DIN 69873

Werkzeughalterwechsel

Für automatischen Werkzeughalterwechsel

Kühlmittelzufuhr

Cool Flow Ausführung – optimale Kühlmittelzufuhr direkt an die Werkzeugschneide

Kühlmittelzufuhr gemäß ISO 7388 AD/AF

Bohrungen für Form AF bei Lieferung verschlossen

Lieferumfang

Inklusive Fräseranzugsschraube

Individuell

Weitere Größen und kundenspezifische Ausführungen sind auf Anfrage erhältlich

Version

For mounting cutters with crosswise slot

Run-out accuracy

≤ 0.006 mm measured from taper to D₁

Balancing grade

G2.5 at 25,000 RPM or U_{max} < 1 gmm

Data carrier

Bore holes for data carriers according to DIN 69873

Toolholder changes

For automatic toolholder changes

Coolant supply

Cool flow design – optimum coolant supply directly to the cutting edge of the tool

Coolant supply according to ISO 7388 AD/AF

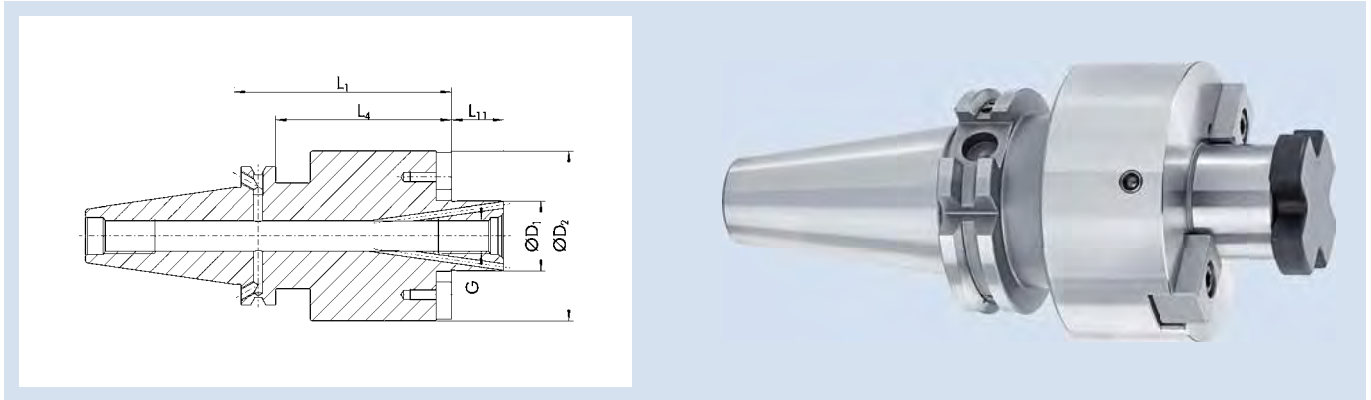
Bores for form AF are sealed for transport

Scope of delivery

Includes tightening bolt

Individual

Additional sizes and customized designs are available upon request

MES CF SK 40 L₁=100

Technische Daten | Technical data

ID	D ₁ [mm]	G	D ₂ [mm]	L ₁ [mm]	L ₄ [mm]	L ₁₁ [mm]	Gewicht Weight [kg]
23002488	16	M8	38	100	80.9	17	1.59
23002336	22	M10	48	100	80.9	19	2
23000879	27	M12	50	100	80.9	21	2.58
23000942	32	M16	78	100	80.9	24	3.67

Ausführung

Zur Aufnahme von Fräsern mit Quernut

Rundlaufgenauigkeit

≤ 0,006 mm gemessen vom Kegel zu D₁

Wuchtgüte

G2,5 bei 25.000 min⁻¹ oder U_{max} < 1 gmm

Datenträger

Bohrung für Datenträger nach DIN 69873

Werkzeughalterwechsel

Für automatischen Werkzeughalterwechsel

Kühlmittelzufuhr

Cool Flow Ausführung – optimale Kühlmittelzufuhr direkt an die Werkzeugschneide

Kühlmittelzufuhr gemäß ISO 7388 AD/AF

Bohrungen für Form AF bei Lieferung verschlossen

Lieferumfang

Inklusive Fräseranzugsschraube

Individuell

Weitere Größen und kundenspezifische Ausführungen sind auf Anfrage erhältlich

Version

For mounting cutters with crosswise slot

Run-out accuracy

≤ 0.006 mm measured from taper to D₁

Balancing grade

G2.5 at 25,000 RPM or U_{max} < 1 gmm

Data carrier

Bore holes for data carriers according to DIN 69873

Toolholder changes

For automatic toolholder changes

Coolant supply

Cool flow design – optimum coolant supply directly to the cutting edge of the tool

Coolant supply according to ISO 7388 AD/AF

Bores for form AF are sealed for transport

Scope of delivery

Includes tightening bolt

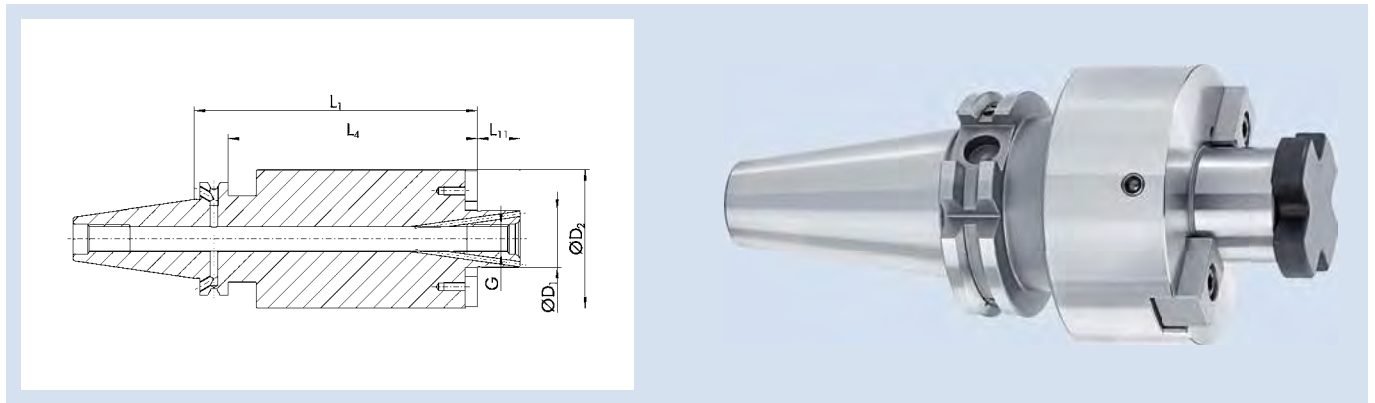
Individual

Additional sizes and customized designs are available upon request

SK 40 | DIN ISO 7388-1 AD/AF

Messerkopfaufnahme Cool Flow | Face Mill Arbor Cool Flow

MES CF SK 40 L₁=160



Technische Daten | Technical data

ID	D ₁ [mm]	G	D ₂ [mm]	L ₁ [mm]	L ₄ [mm]	L ₁₁ [mm]	Gewicht Weight [kg]
23000944	22	M10	48	160	140.9	19	2.81
23000945	27	M12	50	160	140.9	21	3.84
23000946	32	M16	78	160	140.9	24	5.97

Ausführung

Zur Aufnahme von Fräsern mit Quernut

Rundlaufgenauigkeit

≤ 0,006 mm gemessen vom Kegel zu D₁

Wuchtgüte

G2,5 bei 25.000 min⁻¹ oder U_{max} < 1 gmm

Datenträger

Bohrung für Datenträger nach DIN 69873

Werkzeughalterwechsel

Für automatischen Werkzeughalterwechsel

Kühlmittelzufuhr

Cool Flow Ausführung – optimale Kühlmittelzufuhr direkt an die Werkzeugschneide

Kühlmittelzufuhr gemäß ISO 7388 AD/AF

Bohrungen für Form AF bei Lieferung verschlossen

Lieferumfang

Inklusive Fräseranzugsschraube

Individuell

Weitere Größen und kundenspezifische Ausführungen sind auf Anfrage erhältlich

Version

For mounting cutters with crosswise slot

Run-out accuracy

≤ 0.006 mm measured from taper to D₁

Balancing grade

G2.5 at 25,000 RPM or U_{max} < 1 gmm

Data carrier

Bore holes for data carriers according to DIN 69873

Toolholder changes

For automatic toolholder changes

Coolant supply

Cool flow design – optimum coolant supply directly to the cutting edge of the tool

Coolant supply according to ISO 7388 AD/AF

Bores for form AF are sealed for transport

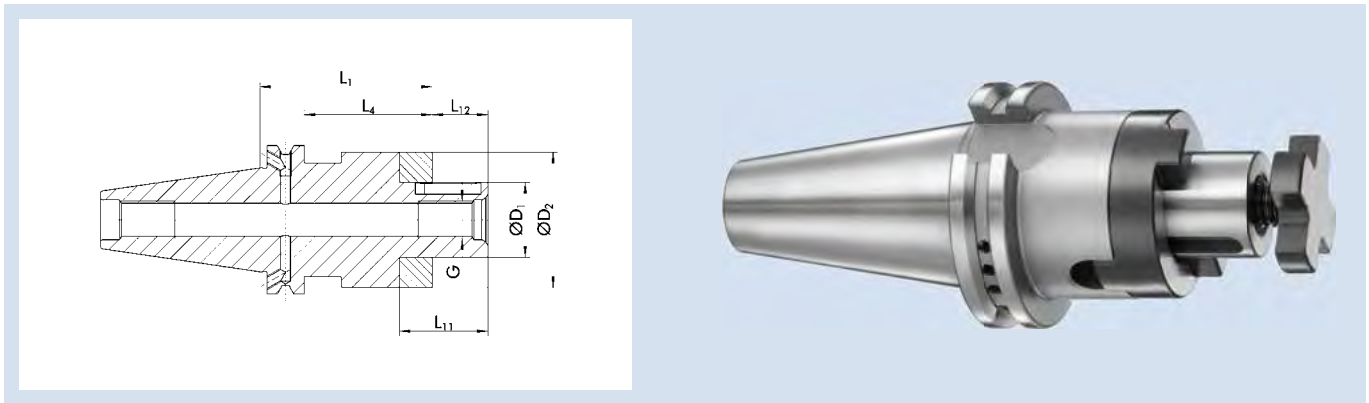
Scope of delivery

Includes tightening bolt

Individual

Additional sizes and customized designs are available upon request

KOM SK 40



Technische Daten | Technical data

ID	D ₁ [mm]	G	D ₂ [mm]	L ₁ [mm]	L ₄ [mm]	L ₁₁ [mm]	L ₁₂ [mm]	Gewicht Weight [kg]
0263620	16	M8	32	55	35.9	27	17	1.09
0263622	22	M10	40	55	35.9	31	19	1.25
0263624	27	M12	48	55	35.9	33	21	1.44
0263626	32	M16	58	60	40.9	38	24	1.75

Ausführung

Zur Aufnahme von Fräsern mit Längs- oder Quernut

Rundlaufgenauigkeit

≤ 0,006 mm gemessen vom Kegel zu D₁

Wuchtgüte

G2,5 bei 25.000 min⁻¹ oder U_{max} < 1 gmm

Datenträger

Bohrung für Datenträger nach DIN 69873

Werkzeughalterwechsel

Für automatischen Werkzeughalterwechsel

Kühlmittelezufuhr

Kühlmittelezufuhr gemäß ISO 7388 AD/AF

Bohrungen für Form AF bei Lieferung verschlossen

Lieferumfang

Inklusive Fräseranzugsschraube, Mitnehmerring und Passfeder

Individuell

Weitere Größen und kundenspezifische Ausführungen sind auf Anfrage erhältlich

Version

For mounting cutters with longitudinal or crosswise slot

Run-out accuracy

≤ 0.006 mm measured from taper to D₁

Balancing grade

G2.5 at 25,000 RPM or U_{max} < 1 gmm

Data carrier

Bore holes for data carriers according to DIN 69873

Toolholder changes

For automatic toolholder changes

Coolant supply

Coolant supply according to ISO 7388 AD/AF

Bores for form AF are sealed for transport

Scope of delivery

Includes tightening bolt, drive ring, and feather key

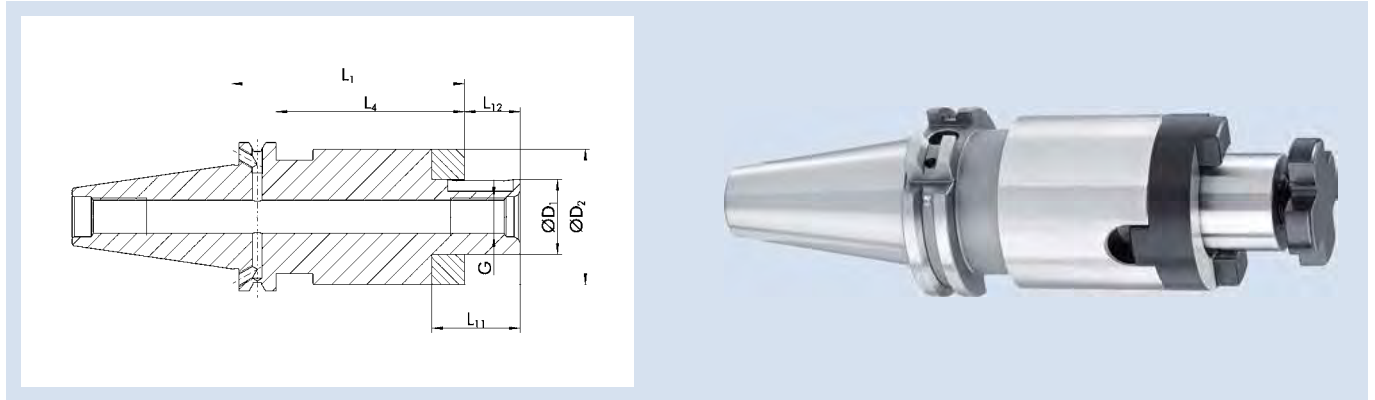
Individual

Additional sizes and customized designs are available upon request

SK 40 | DIN ISO 7388-1 AD/AF

Kombi-Fräser-Aufsteckdorn | *Combination Shell and End Mill Adapter*

KOM SK 40 L₁=100



Technische Daten | *Technical data*

ID	D ₁ [mm]	G	D ₂ [mm]	L ₁ [mm]	L ₄ [mm]	L ₁₁ [mm]	L ₁₂ [mm]	Gewicht Weight [kg]
0263621	16	M8	32	100	80.9	27	17	1.35
0263623	22	M10	40	100	80.9	31	19	1.66
0263625	27	M12	48	100	80.9	33	21	2.05
0263627	32	M16	58	100	80.9	38	24	2.55

Ausführung

Zur Aufnahme von Fräsern mit Längs- oder Quernut

Rundlaufgenauigkeit

≤ 0,006 mm gemessen vom Kegel zu D₁

Wuchtgüte

G2,5 bei 25.000 min⁻¹ oder U_{max} < 1 gmm

Datenträger

Bohrung für Datenträger nach DIN 69873

Werkzeughalterwechsel

Für automatischen Werkzeughalterwechsel

Kühlmittelezufuhr

Kühlmittelezufuhr gemäß ISO 7388 AD/AF

Bohrungen für Form AF bei Lieferung verschlossen

Lieferumfang

Inklusive Fräseranzugsschraube, Mitnehmerring und Passfeder

Individuell

Weitere Größen und kundenspezifische Ausführungen sind auf Anfrage erhältlich

Version

For mounting cutters with longitudinal or crosswise slot

Run-out accuracy

≤ 0.006 mm measured from taper to D₁

Balancing grade

G2.5 at 25,000 RPM or U_{max} < 1 gmm

Data carrier

Bore holes for data carriers according to DIN 69873

Toolholder changes

For automatic toolholder changes

Coolant supply

Coolant supply according to ISO 7388 AD/AF

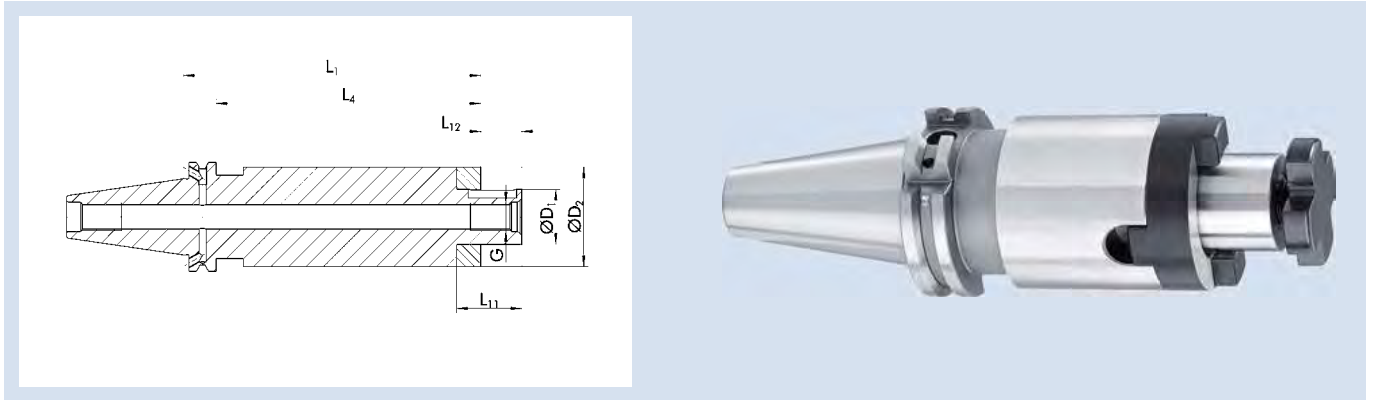
Bores for form AF are sealed for transport

Scope of delivery

Includes tightening bolt, drive ring, and feather key

Individual

Additional sizes and customized designs are available upon request

KOM SK 40 L₁=160Technische Daten | *Technical data*

ID	D ₁ [mm]	G	D ₂ [mm]	L ₁ [mm]	L ₄ [mm]	L ₁₁ [mm]	L ₁₂ [mm]	Gewicht Weight [kg]
23000922	16	M8	32	160	140.9	27	17	1.73
23000923	22	M10	40	160	140.9	31	19	2.2
23000924	27	M12	48	160	140.9	33	21	2.85
23000925	32	M16	58	160	140.9	38	24	3.3

Ausführung

Zur Aufnahme von Fräsern mit Längs- oder Quernut

Rundlaufgenauigkeit

≤ 0,006 mm gemessen vom Kegel zu D₁

Wuchtgüte

G2,5 bei 25.000 min⁻¹ oder U_{max} < 1 gmm

Datenträger

Bohrung für Datenträger nach DIN 69873

Werkzeughalterwechsel

Für automatischen Werkzeughalterwechsel

Kühlmittelzufuhr

Kühlmittelzufuhr gemäß ISO 7388 AD/AF

Bohrungen für Form AF bei Lieferung verschlossen

Lieferumfang

Inklusive Fräseranzugsschraube, Mitnehmerring und Passfeder

Individuell

Weitere Größen und kundenspezifische Ausführungen sind auf Anfrage erhältlich

Version

For mounting cutters with longitudinal or crosswise slot

Run-out accuracy

≤ 0.006 mm measured from taper to D₁

Balancing grade

G2.5 at 25,000 RPM or U_{max} < 1 gmm

Data carrier

Bore holes for data carriers according to DIN 69873

Toolholder changes

For automatic toolholder changes

Coolant supply

Coolant supply according to ISO 7388 AD/AF

Bores for form AF are sealed for transport

Scope of delivery

Includes tightening bolt, drive ring, and feather key

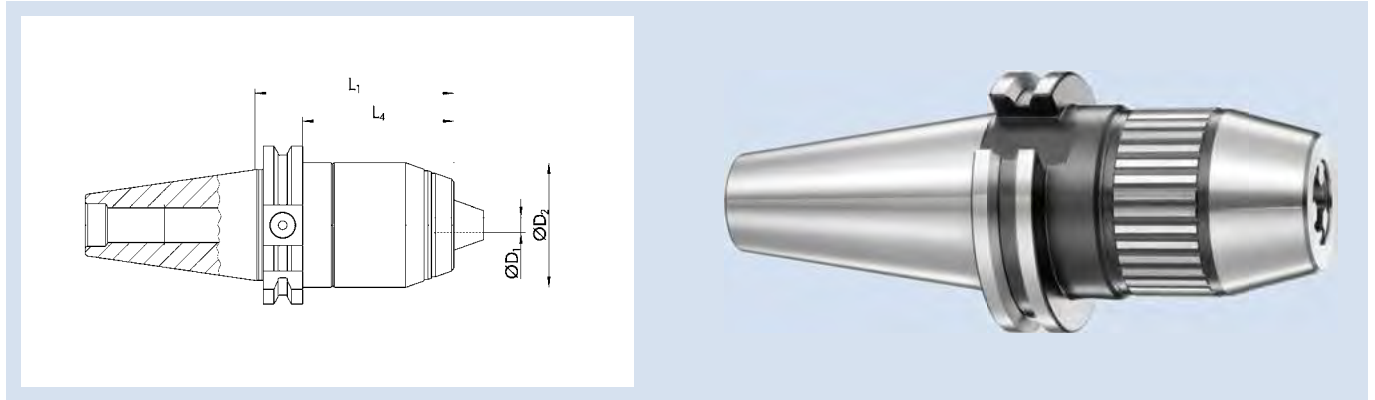
Individual

Additional sizes and customized designs are available upon request

SK 40 | DIN ISO 7388-1 AD/AF

CNC Kurzbohrfutter | CNC Short Drill Chucks

CNC SDC SK 40



Technische Daten | Technical data

ID	Spannbereich D ₁ Clamping range D ₁ [mm]	D ₂ [mm]	L ₁ [mm]	L ₄ [mm]	Gewicht Weight [kg]
0204467	1.0 – 16.0	56	80	60.9	1.46

Ausführung

Zum Spannen von Werkzeugen mit Zylinderschaft

Wuchtgüte

G6,3 bei 18.000 min⁻¹ oder U_{max} < 1 gmm

Datenträger

Bohrung für Datenträger optional

Werkzeughalterwechsel

Für automatischen Werkzeughalterwechsel

Kühlmittelezufuhr

Geeignet für Werkzeuge mit innerer Kühlmittelezufuhr
Kühlmittelezufuhr gemäß ISO 7388 AD/AF
Bohrungen für Form AF bei Lieferung verschlossen

Lieferumfang

Inklusive Spannschlüssel

Individuell

Weitere Größen und kundenspezifische Ausführungen sind auf Anfrage erhältlich

Version

For clamping tools with cylindrical shanks

Balancing grade

G6.3 at 18,000 RPM or U_{max} < 1 gmm

Data carrier

Bore for data carrier as an option

Toolholder changes

For automatic toolholder changes

Coolant supply

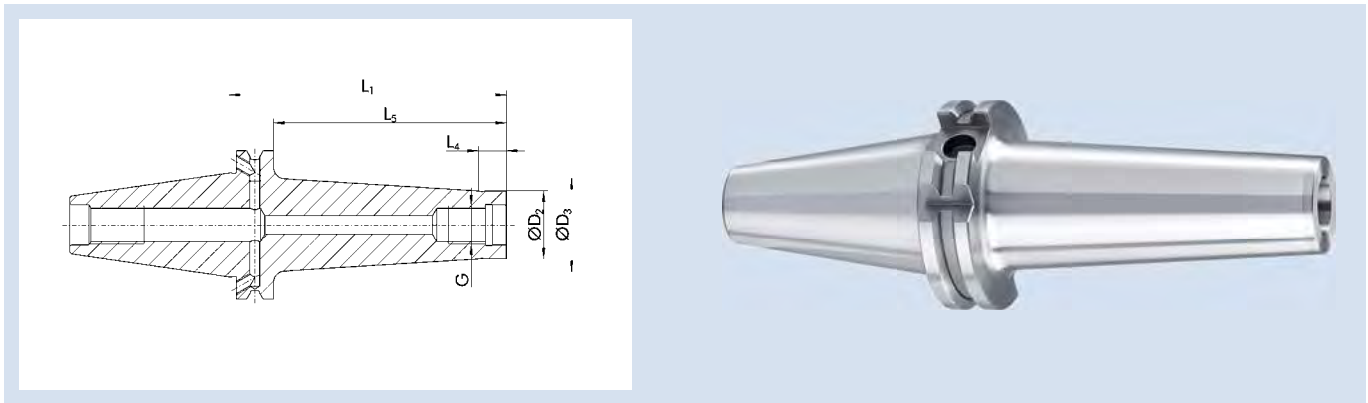
Suitable for tools with inner coolant supply
Coolant supply according to ISO 7388 AD/AF
Bores for form AF are sealed for transport

Scope of delivery

Includes spanner wrench

Individual

Additional sizes and customized designs are available upon request

AMC CON SK 40 L₅=25 L₁=44,1

Technische Daten | Technical data

ID	G	D ₂	D ₃	L ₁	L ₄	L ₅	Gewicht Weight [kg]
		[mm]	[mm]	[mm]	[mm]	[mm]	
23005070	M8	13.8	15	44.1	12	25	0.9
23005074	M10	18	23	44.1	12	25	0.9
23005080	M12	21	24	44.1	12	25	0.9
23005086	M16	29	29	44.1	12	25	0.9

Ausführung

Zum Spannen von Einschraubfräsern

Rundlaufgenauigkeit

≤ 0,005 mm gemessen vom Kegel zu D₁

Wuchtgüte

G2,5 bei 25.000 min⁻¹ oder U_{max} < 1 gmm

Datenträger

Bohrung für Datenträger nach DIN 69873

Werkzeughalterwechsel

Für automatischen Werkzeughalterwechsel

Kühlmittelzufuhr

Kühlmittelzufuhr gemäß ISO 7388 AD/AF

Bohrungen für Form AF bei Lieferung verschlossen

Individuell

Weitere Größen und kundenspezifische Ausführungen sind auf Anfrage erhältlich

Version

For clamping screw-in milling cutters

Run-out accuracy

≤ 0.005 mm measured from taper to D₁

Balancing grade

G2.5 at 25,000 RPM or U_{max} < 1 gmm

Data carrier

Bore holes for data carriers according to DIN 69873

Toolholder changes

For automatic toolholder changes

Coolant supply

Coolant supply according to ISO 7388 AD/AF

Bores for form AF are sealed for transport

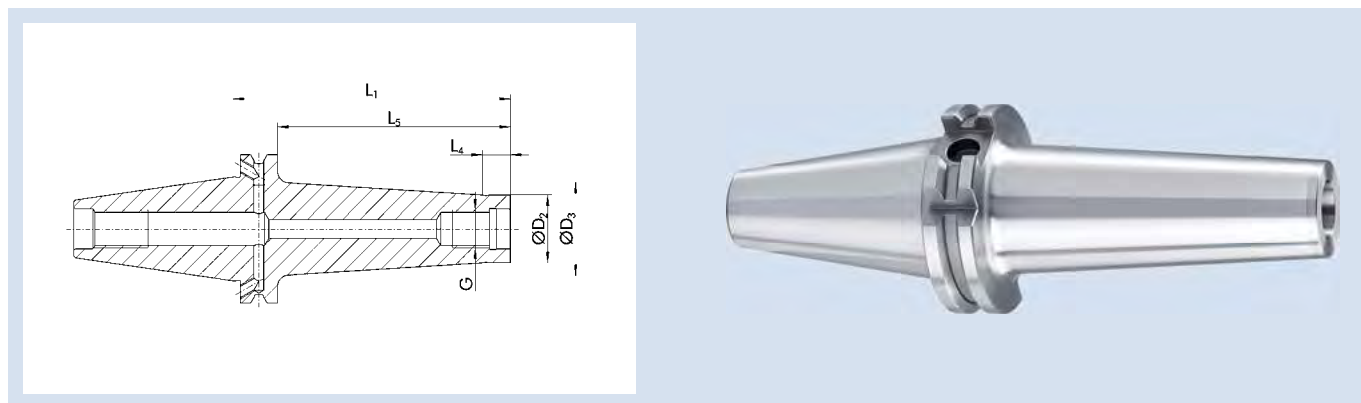
Individual

Additional sizes and customized designs are available upon request

SK 40 | DIN ISO 7388-1 AD/AF

Einschraubfräseraufnahme konisch | *Tapered Screw-in Milling Cutter Mounting*

AMC CON SK 40 L₅=50 L₁=69,1



Technische Daten | *Technical data*

ID	G	D ₂	D ₃	L ₁	L ₄	L ₅	Gewicht Weight [kg]
		[mm]	[mm]	[mm]	[mm]	[mm]	
23005071	M8	13.8	23	69.1	12	50	0.9
23005075	M10	18	25	69.1	12	50	1
23005081	M12	21	30	69.1	12	50	0.95
23005087	M16	29	34	69.1	12	50	1.05

Ausführung

Zum Spannen von Einschraubfräsern

Rundlaufgenauigkeit

≤ 0,005 mm gemessen vom Kegel zu D₁

Wuchtgüte

G2,5 bei 25.000 min⁻¹ oder U_{max} < 1 gmm

Datenträger

Bohrung für Datenträger nach DIN 69873

Werkzeughalterwechsel

Für automatischen Werkzeughalterwechsel

Kühlmittelzufuhr

Kühlmittelzufuhr gemäß ISO 7388 AD/AF

Bohrungen für Form AF bei Lieferung verschlossen

Individuell

Weitere Größen und kundenspezifische Ausführungen sind auf Anfrage erhältlich

Version

For clamping screw-in milling cutters

Run-out accuracy

≤ 0.005 mm measured from taper to D₁

Balancing grade

G2.5 at 25,000 RPM or U_{max} < 1 gmm

Data carrier

Bore holes for data carriers according to DIN 69873

Toolholder changes

For automatic toolholder changes

Coolant supply

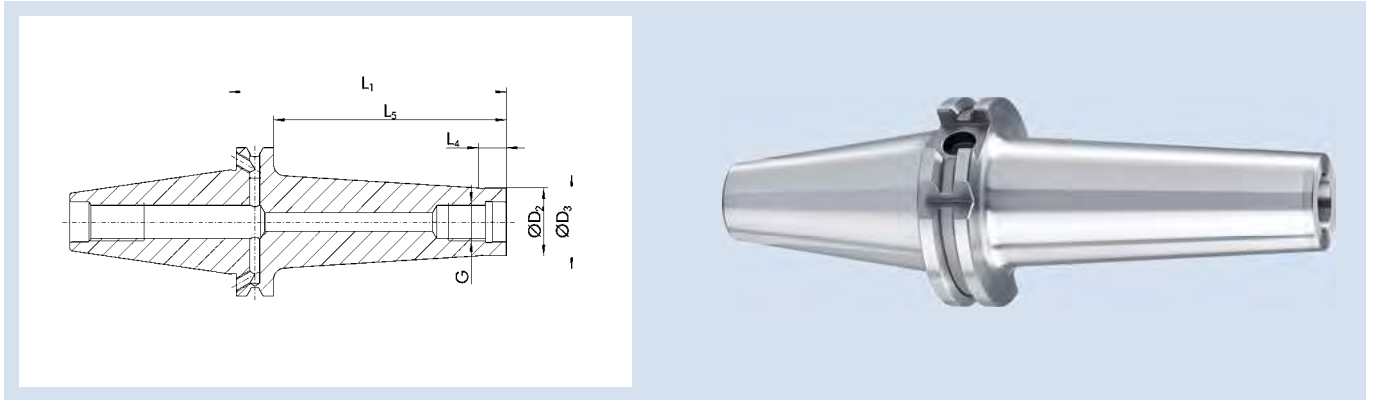
Coolant supply according to ISO 7388 AD/AF

Bores for form AF are sealed for transport

Individual

Additional sizes and customized designs are available upon request

AMC CON SK 40 L₅=75 L₁=94,1



Technische Daten | Technical data

ID	G	D ₂	D ₃	L ₁	L ₄	L ₅	Gewicht Weight [kg]
		[mm]	[mm]	[mm]	[mm]	[mm]	
23005072	M8	13.8	25	94.1	12	75	0.95
23005076	M10	18	30	94.1	12	75	1.05
23005082	M12	21	35	94.1	12	75	1.18
23005088	M16	29	35	94.1	12	75	1.2

Ausführung

Zum Spannen von Einschraubfräsern

Rundlaufgenauigkeit

≤ 0,005 mm gemessen vom Kegel zu D₁

Wuchtgüte

G2,5 bei 25.000 min⁻¹ oder U_{max} < 1 gmm

Datenträger

Bohrung für Datenträger nach DIN 69873

Werkzeughalterwechsel

Für automatischen Werkzeughalterwechsel

Kühlmittelzufuhr

Kühlmittelzufuhr gemäß ISO 7388 AD/AF

Bohrungen für Form AF bei Lieferung verschlossen

Individuell

Weitere Größen und kundenspezifische Ausführungen sind auf Anfrage erhältlich

Version

For clamping screw-in milling cutters

Run-out accuracy

≤ 0.005 mm measured from taper to D₁

Balancing grade

G2.5 at 25,000 RPM or U_{max} < 1 gmm

Data carrier

Bore holes for data carriers according to DIN 69873

Toolholder changes

For automatic toolholder changes

Coolant supply

Coolant supply according to ISO 7388 AD/AF

Bores for form AF are sealed for transport

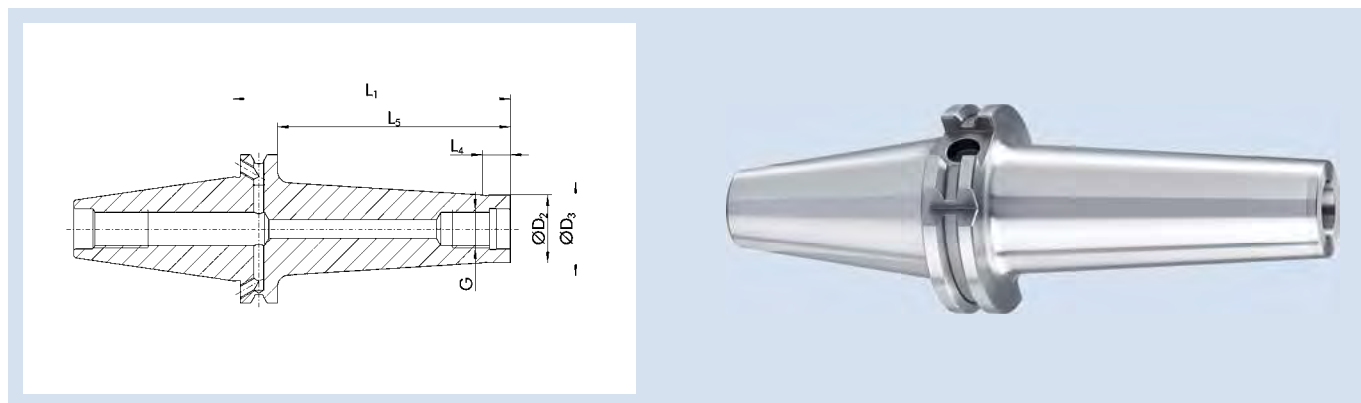
Individual

Additional sizes and customized designs are available upon request

SK 40 | DIN ISO 7388-1 AD/AF

Einschraubfräseraufnahme konisch | *Tapered Screw-in Milling Cutter Mounting*

AMC CON SK 40 L₅=100 L₁=119,1



Technische Daten | *Technical data*

ID	G	D ₂	D ₃	L ₁	L ₄	L ₅	Gewicht <i>Weight</i> [kg]
		[mm]	[mm]	[mm]	[mm]	[mm]	
23005077	M10	18	35	119.1	12	100	1.2
23005083	M12	21	38	119.1	12	100	1.2
23005089	M16	29	40	119.1	12	100	1.35

Ausführung

Zum Spannen von Einschraubfräsern

Rundlaufgenauigkeit

≤ 0,005 mm gemessen vom Kegel zu D₁

Wuchtgüte

G2,5 bei 25.000 min⁻¹ oder U_{max} < 1 gmm

Datenträger

Bohrung für Datenträger nach DIN 69873

Werkzeughalterwechsel

Für automatischen Werkzeughalterwechsel

Kühlmittelezufuhr

Kühlmittelezufuhr gemäß ISO 7388 AD/AF

Bohrungen für Form AF bei Lieferung verschlossen

Individuell

Weitere Größen und kundenspezifische Ausführungen sind auf Anfrage erhältlich

Version

For clamping screw-in milling cutters

Run-out accuracy

≤ 0.005 mm measured from taper to D₁

Balancing grade

G2.5 at 25,000 RPM or U_{max} < 1 gmm

Data carrier

Bore holes for data carriers according to DIN 69873

Toolholder changes

For automatic toolholder changes

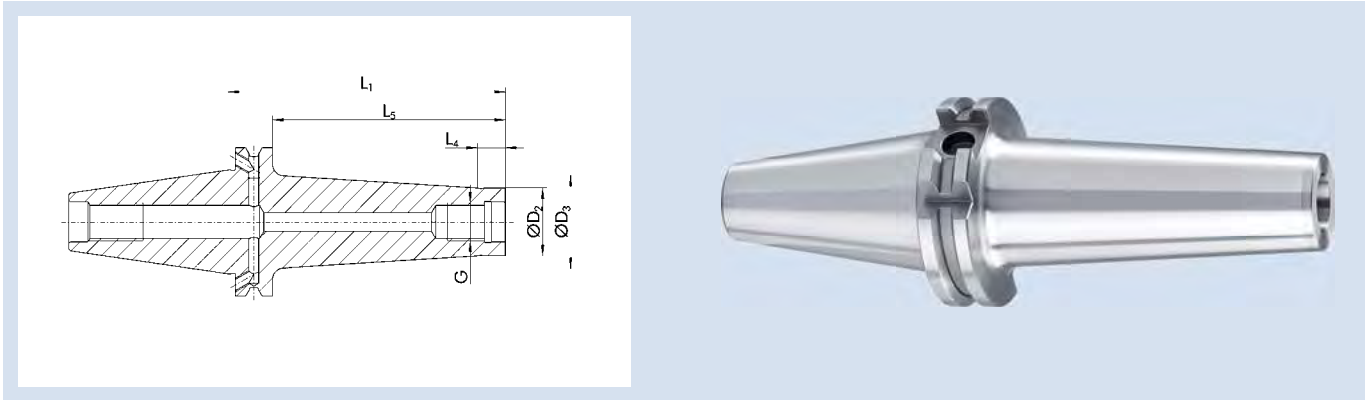
Coolant supply

Coolant supply according to ISO 7388 AD/AF

Bores for form AF are sealed for transport

Individual

Additional sizes and customized designs are available upon request

AMC CON SK 40 L₅=150 L₁=169,1

Technische Daten | Technical data

ID	G	D ₂	D ₃	L ₁	L ₄	L ₅	Gewicht Weight [kg]
		[mm]	[mm]	[mm]	[mm]	[mm]	
23005079	M10	18	45	169.1	12	150	1.8
23005085	M12	21	48	169.1	12	150	1.5
23005091	M16	29	48	169.1	12	150	1.65

Ausführung

Zum Spannen von Einschraubfräsern

Rundlaufgenauigkeit

≤ 0,005 mm gemessen vom Kegel zu D₁

Wuchtgüte

G2,5 bei 25.000 min⁻¹ oder U_{max} < 1 gmm

Datenträger

Bohrung für Datenträger nach DIN 69873

Werkzeughalterwechsel

Für automatischen Werkzeughalterwechsel

Kühlmittelezufuhr

Kühlmittelezufuhr gemäß ISO 7388 AD/AF

Bohrungen für Form AF bei Lieferung verschlossen

Individuell

Weitere Größen und kundenspezifische Ausführungen sind auf Anfrage erhältlich

Version

For clamping screw-in milling cutters

Run-out accuracy

≤ 0.005 mm measured from taper to D₁

Balancing grade

G2.5 at 25,000 RPM or U_{max} < 1 gmm

Data carrier

Bore holes for data carriers according to DIN 69873

Toolholder changes

For automatic toolholder changes

Coolant supply

Coolant supply according to ISO 7388 AD/AF

Bores for form AF are sealed for transport

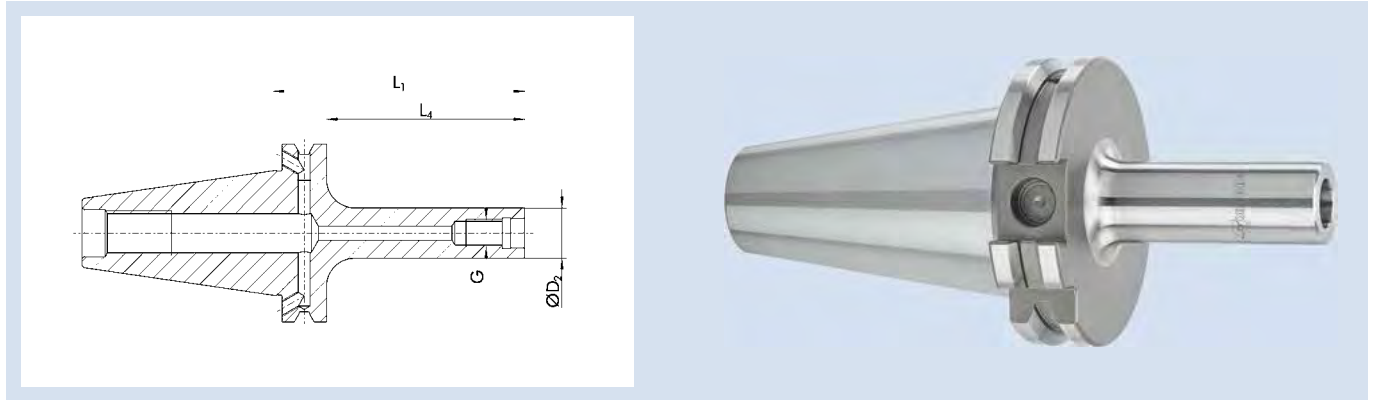
Individual

Additional sizes and customized designs are available upon request

SK 40 | DIN ISO 7388-1 AD/AF

Einschraubfräseraufnahme zylindrisch | *Cylindrical Screw-in Milling Cutter Mounting*

AMC CYL SK 40 $L_4=25$ $L_1=44,1$



Technische Daten | *Technical data*

ID	G	D ₂ [mm]	L ₁ [mm]	L ₄ [mm]	Gewicht Weight [kg]
1324656	M5	10	44.1	25	0.84
1324677	M6	10	44.1	25	0.845
1324678	M8	13	44.1	25	0.84
1324681	M10	18	44.1	25	0.865
1324687	M12	21	44.1	25	0.9
1324695	M16	29	44.1	25	0.915

Ausführung

Zum Spannen von Einschraubfräsern

Rundlaufgenauigkeit

≤ 0,005 mm gemessen vom Kegel zu D₁

Wuchtgüte

G2,5 bei 25.000 min⁻¹ oder U_{max} < 1 gmm

Datenträger

Bohrung für Datenträger nach DIN 69873

Werkzeughalterwechsel

Für automatischen Werkzeughalterwechsel

Kühlmittelzufuhr

Kühlmittelzufuhr gemäß ISO 7388 AD/AF

Bohrungen für Form AF bei Lieferung verschlossen

Individuell

Weitere Größen und kundenspezifische Ausführungen sind auf Anfrage erhältlich

Version

For clamping screw-in milling cutters

Run-out accuracy

≤ 0.005 mm measured from taper to D₁

Balancing grade

G2.5 at 25,000 RPM or U_{max} < 1 gmm

Data carrier

Bore holes for data carriers according to DIN 69873

Toolholder changes

For automatic toolholder changes

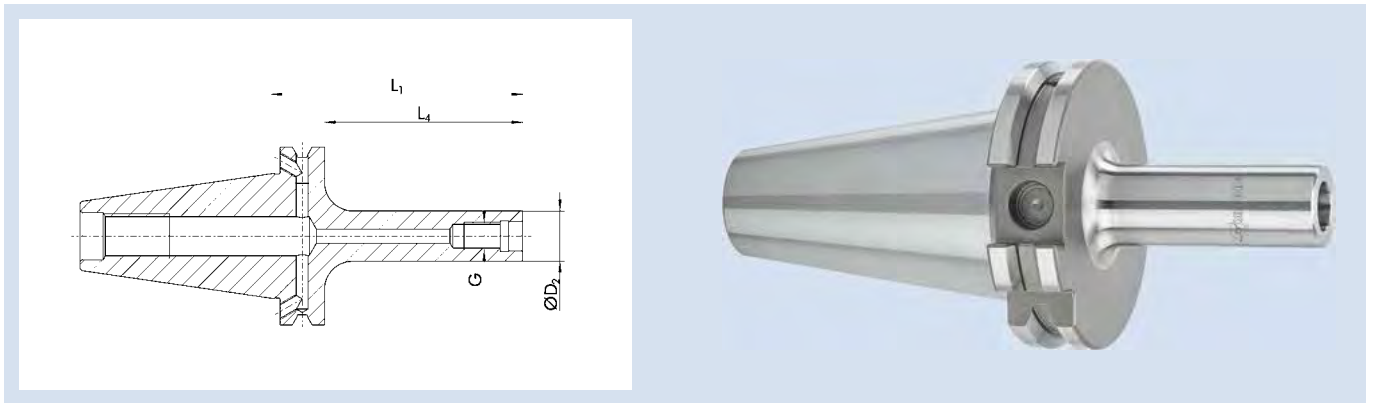
Coolant supply

Coolant supply according to ISO 7388 AD/AF

Bores for form AF are sealed for transport

Individual

Additional sizes and customized designs are available upon request

AMC CYL SK 40 L₄=50 L₁=69,1

Technische Daten | Technical data

ID	G	D ₂	L ₁	L ₄	Gewicht Weight
		[mm]	[mm]	[mm]	[kg]
1324679	M8	13	69.1	50	0.87
1324682	M10	18	69.1	50	0.91
1324688	M12	21	69.1	50	0.935
1324697	M16	29	69.1	50	1.035

Ausführung

Zum Spannen von Einschraubfräsern

Rundlaufgenauigkeit

≤ 0,005 mm gemessen vom Kegel zu D₁

Wuchtgüte

G2,5 bei 25.000 min⁻¹ oder U_{max} < 1 gmm

Datenträger

Bohrung für Datenträger nach DIN 69873

Werkzeughalterwechsel

Für automatischen Werkzeughalterwechsel

Kühlmittelzufuhr

Kühlmittelzufuhr gemäß ISO 7388 AD/AF

Bohrungen für Form AF bei Lieferung verschlossen

Individuell

Weitere Größen und kundenspezifische Ausführungen sind auf Anfrage erhältlich

Version

For clamping screw-in milling cutters

Run-out accuracy

≤ 0.005 mm measured from taper to D₁

Balancing grade

G2.5 at 25,000 RPM or U_{max} < 1 gmm

Data carrier

Bore holes for data carriers according to DIN 69873

Toolholder changes

For automatic toolholder changes

Coolant supply

Coolant supply according to ISO 7388 AD/AF

Bores for form AF are sealed for transport

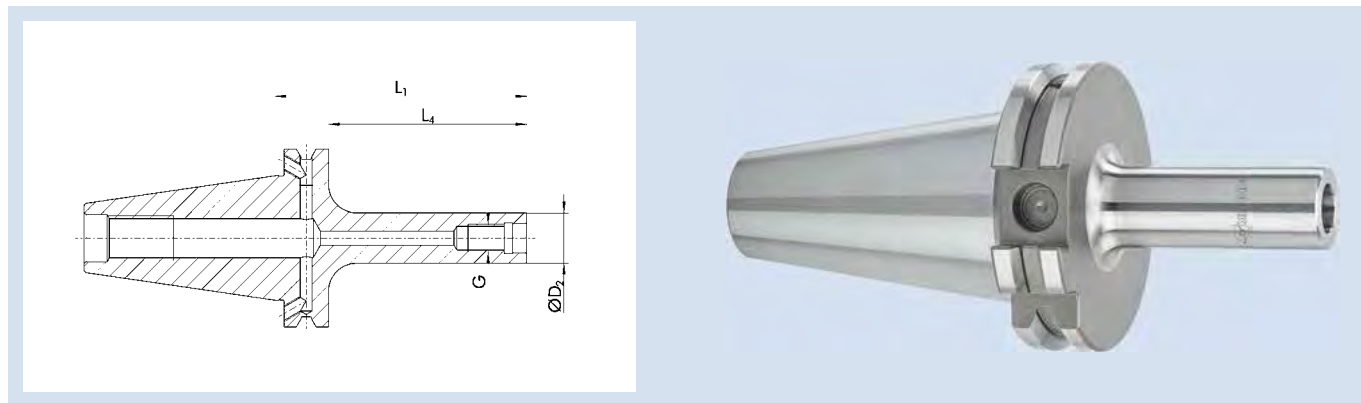
Individual

Additional sizes and customized designs are available upon request

SK 40 | DIN ISO 7388-1 AD/AF

Einschraubfräseraufnahme zylindrisch | *Cylindrical Screw-in Milling Cutter Mounting*

AMC CYL SK 40 $L_4=75$ $L_1=94,1$



Technische Daten | *Technical data*

ID	G	D ₂ [mm]	L ₁ [mm]	L ₄ [mm]	Gewicht Weight [kg]
1324680	M8	13	94.1	75	0.9
1455198	M10	18	94.1	75	1
1324689	M12	21	94.1	75	1
1324730	M16	29	94.1	75	1.15

Ausführung

Zum Spannen von Einschraubfräsern

Rundlaufgenauigkeit

≤ 0,005 mm gemessen vom Kegel zu D₁

Wuchtgüte

G2,5 bei 25.000 min⁻¹ oder U_{max} < 1 gmm

Datenträger

Bohrung für Datenträger nach DIN 69873

Werkzeughalterwechsel

Für automatischen Werkzeughalterwechsel

Kühlmittelzufuhr

Kühlmittelzufuhr gemäß ISO 7388 AD/AF

Bohrungen für Form AF bei Lieferung verschlossen

Individuell

Weitere Größen und kundenspezifische Ausführungen sind auf Anfrage erhältlich

Version

For clamping screw-in milling cutters

Run-out accuracy

≤ 0.005 mm measured from taper to D₁

Balancing grade

G2.5 at 25,000 RPM or U_{max} < 1 gmm

Data carrier

Bore holes for data carriers according to DIN 69873

Toolholder changes

For automatic toolholder changes

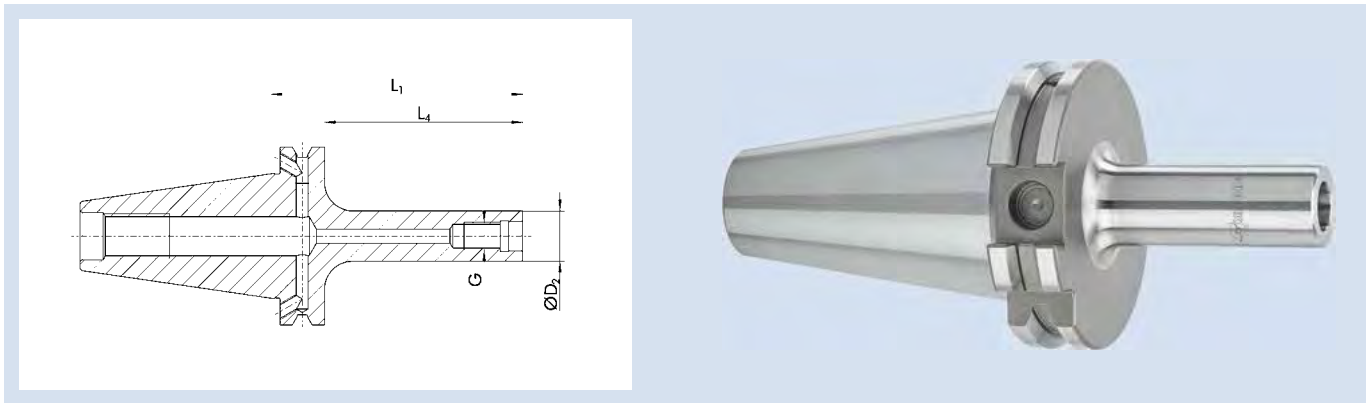
Coolant supply

Coolant supply according to ISO 7388 AD/AF

Bores for form AF are sealed for transport

Individual

Additional sizes and customized designs are available upon request

AMC CYL SK 40 L₄=100 L₁=119,1Technische Daten | *Technical data*

ID	G	D ₂	L ₁	L ₄	Gewicht Weight
		[mm]	[mm]	[mm]	[kg]
1324685	M10	18	119.1	100	1.01
1324692	M12	21	119.1	100	1.075
1324732	M16	29	119.1	100	1.29

Ausführung

Zum Spannen von Einschraubfräsern

Rundlaufgenauigkeit

≤ 0,005 mm gemessen vom Kegel zu D₁

Wuchtgüte

G2,5 bei 25.000 min⁻¹ oder U_{max} < 1 gmm

Datenträger

Bohrung für Datenträger nach DIN 69873

Werkzeughalterwechsel

Für automatischen Werkzeughalterwechsel

Kühlmittelzufuhr

Kühlmittelzufuhr gemäß ISO 7388 AD/AF

Bohrungen für Form AF bei Lieferung verschlossen

Individuell

Weitere Größen und kundenspezifische Ausführungen sind auf Anfrage erhältlich

Version

For clamping screw-in milling cutters

Run-out accuracy

≤ 0.005 mm measured from taper to D₁

Balancing grade

G2.5 at 25,000 RPM or U_{max} < 1 gmm

Data carrier

Bore holes for data carriers according to DIN 69873

Toolholder changes

For automatic toolholder changes

Coolant supply

Coolant supply according to ISO 7388 AD/AF

Bores for form AF are sealed for transport

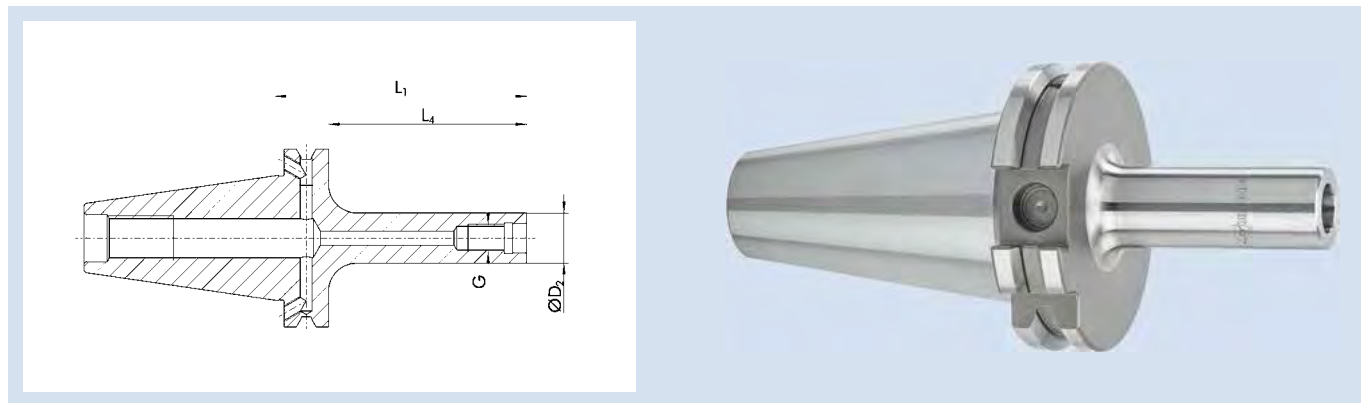
Individual

Additional sizes and customized designs are available upon request

SK 40 | DIN ISO 7388-1 AD/AF

Einschraubfräseraufnahme zylindrisch | *Cylindrical Screw-in Milling Cutter Mounting*

AMC CYL SK 40 L₄=150 L₁=169,1



Technische Daten | *Technical data*

ID	G	D ₂ [mm]	L ₁ [mm]	L ₄ [mm]	Gewicht Weight [kg]
1324686	M10	18	169.1	150	1.11
1324693	M12	21	169.1	150	1.215
1324733	M16	29	169.1	150	1.525

Ausführung

Zum Spannen von Einschraubfräsern

Rundlaufgenauigkeit

≤ 0,005 mm gemessen vom Kegel zu D₁

Wuchtgüte

G2,5 bei 25.000 min⁻¹ oder U_{max} < 1 gmm

Datenträger

Bohrung für Datenträger nach DIN 69873

Werkzeughalterwechsel

Für automatischen Werkzeughalterwechsel

Kühlmittelzufuhr

Kühlmittelzufuhr gemäß ISO 7388 AD/AF

Bohrungen für Form AF bei Lieferung verschlossen

Individuell

Weitere Größen und kundenspezifische Ausführungen sind auf Anfrage erhältlich

Version

For clamping screw-in milling cutters

Run-out accuracy

≤ 0.005 mm measured from taper to D₁

Balancing grade

G2.5 at 25,000 RPM or U_{max} < 1 gmm

Data carrier

Bore holes for data carriers according to DIN 69873

Toolholder changes

For automatic toolholder changes

Coolant supply

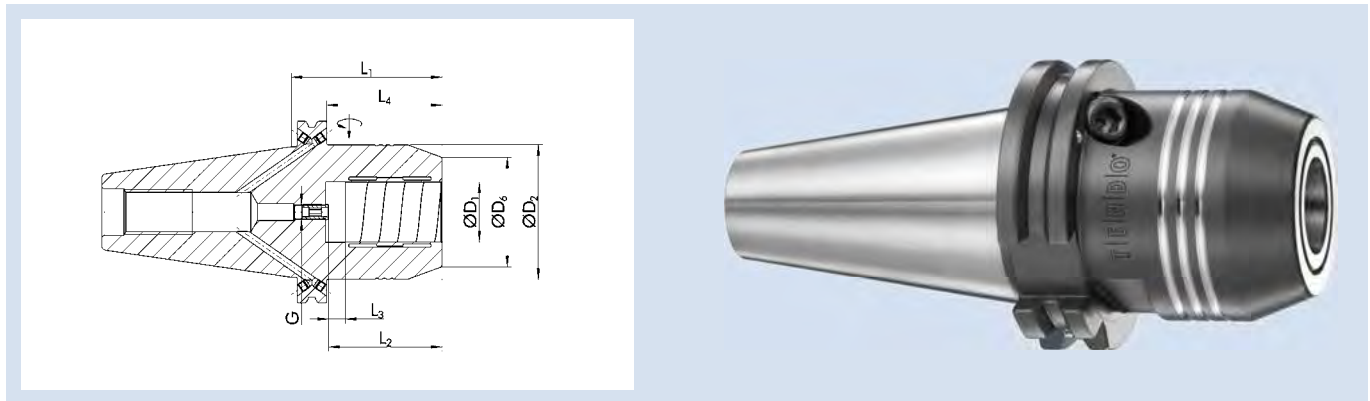
Coolant supply according to ISO 7388 AD/AF

Bores for form AF are sealed for transport


Individual

Additional sizes and customized designs are available upon request

TENDO EC SK 50



Technische Daten | Technical data

ID	D ₁ [mm]	D ₂ [mm]	D ₆ [mm]	L ₁ [mm]	L ₂ [mm]	L ₃ [mm]	L ₄ [mm]	G	M _{min} [Nm]	Gewicht Weight [kg]	
0206424	12	42	32	50	46	10	30.9	M8x1	110	2.8	9205650
0206426	20	49.25	38	64.5	51	10	45.4	M8x1	520	3.1	9205650
0206428	32	72	58.5	81	61	10	61.9	M8x1	900	4.1	9205660

Ausführung

TENDO E compact (E compact = preis-leistungs-optimiert)
Kurze, schwere Ausführung

Rundlaufgenauigkeit

≤ 0,003 mm bei 2,5 x D

Wuchtgüte

G2,5 bei 25.000 min⁻¹ oder U_{max} < 1 gmm

Werkzeugschaftqualität

h6

Zwischenbüchsen

Weitere Schaftdurchmesser sind über Zwischenbüchsen spannbar

Datenträger

Bohrung für Datenträger optional

Werkzeughalterwechsel

Für automatischen Werkzeughalterwechsel

Kühlmittelzufuhr

Kühlmittelzufuhr gemäß ISO 7388 AD/AF
Bohrungen für Form AF bei Lieferung mit Gewindestiften verschlossen

Längenverstellungsschraube

Mit Einstellschraube zur axialen Längenverstellung

Lieferumfang

Ohne Betätigungsschlüssel

Individuell

Weitere Größen und kundenspezifische Ausführungen sind auf Anfrage erhältlich

Version

TENDO E compact (E compact = excellent cost-performance ratio)
Short, rigid design

Run-out accuracy

≤ 0.003 mm at 2.5 x D

Balancing grade

G2.5 at 25,000 RPM or U_{max} < 1 gmm

Tool shank quality

h6

Intermediate sleeves

Additional shank diameters can be clamped using intermediate sleeves

Data carrier

Bore for data carrier as an option

Toolholder changes

For automatic toolholder changes

Coolant supply

Coolant supply according to ISO 7388 AD/AF
Bores for form AF are sealed with set screws as transport safety

Length adjustment screw

With set-screw for axial length adjustment

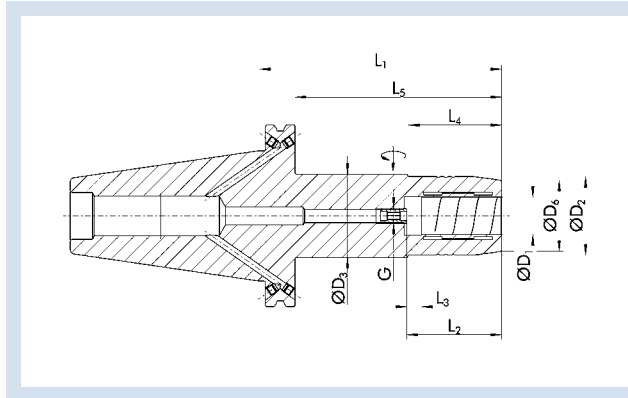
Scope of delivery

Does not include actuation key


Individual

Additional sizes and customized designs are available upon request

TENDO EC SK 50 L₁=130



Technische Daten | Technical data

ID	D ₁ [mm]	D ₂ [mm]	D ₃ [mm]	D ₆ [mm]	L ₁ [mm]	L ₂ [mm]	L ₃ [mm]	L ₄ [mm]	L ₅ [mm]	G	M _{min} [Nm]	Gewicht Weight [kg]	
1420630	20	42	44.5	38	130	51	10	50	111	M8x1	400	3.6	9205650
1420631	32	62.5		58.5	130	61	10	111		M8x1	900	4.9	9205660

Ausführung

TENDO E compact (E compact = preis-leistungs-optimiert)

Rundlaufgenauigkeit

≤ 0,005 mm bei 2,5 x D

Wuchtgüte

G2,5 bei 25.000 min⁻¹ oder U_{max} < 1 gmm

Werkzeugschaftqualität

h6

Zwischenbüchsen

Weitere Schaftdurchmesser sind über Zwischenbüchsen spannbar

Datenträger

Bohrung für Datenträger optional

Werkzeughalterwechsel

Für automatischen Werkzeughalterwechsel

Kühlmittelzufuhr

Kühlmittelzufuhr gemäß ISO 7388 AD/AF

Bohrungen für Form AF bei Lieferung mit Gewindestiften verschlossen

Längenverstellungsschraube

Mit Einstellschraube zur axialen Längenverstellung

Lieferumfang

Ohne Betätigungsschlüssel

Individuell

Weitere Größen und kundenspezifische Ausführungen sind auf Anfrage erhältlich

Version

TENDO E compact (E compact = excellent cost-performance ratio)

Run-out accuracy

≤ 0.005 mm at 2.5 x D

Balancing grade

G2.5 at 25,000 RPM or U_{max} < 1 gmm

Tool shank quality

h6

Intermediate sleeves

Additional shank diameters can be clamped using intermediate sleeves

Data carrier

Bore for data carrier as an option

Toolholder changes

For automatic toolholder changes

Coolant supply

Coolant supply according to ISO 7388 AD/AF

Bores for form AF are sealed with set screws as transport safety

Length adjustment screw

With set-screw for axial length adjustment

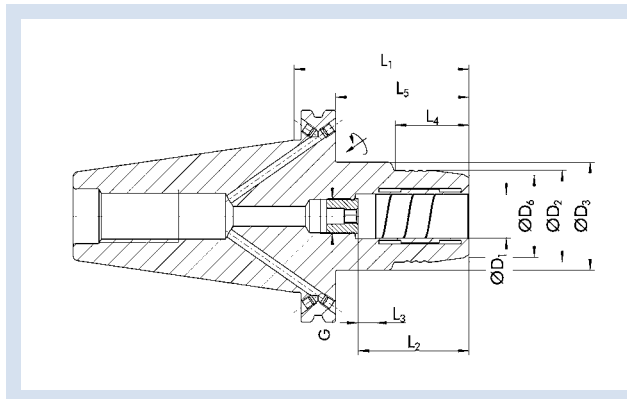
Scope of delivery

Does not include actuation key


Individual

Additional sizes and customized designs are available upon request

TENDO P SK 50



Technische Daten | Technical data

ID	D ₁	D ₂	D ₃	D ₆	L ₁	L ₂	L ₃	L ₄	L ₅	G	M _{min}	Gewicht Weight	
	[mm]	[mm]	[mm]	[mm]	[mm]	[mm]	[mm]	[mm]	[mm]		[Nm]	[kg]	
0204246	20	42	49.5	38	80.5	51	10	34	61.4	M16x1	330	3.3	9205650
0204247	32	64	70	60	103.2	61	10	62.5	84.1	M16x1	650	4.4	9205660

Ausführung

Kurze, schlanke Ausführung

Rundlaufgenauigkeit

< 0,003 mm bei 2,5 x D

Wuchtgüte

G2,5 bei 25.000 min⁻¹ oder U_{max} < 1 gmm

Werkzeugschaftqualität

h6

Zwischenbüchsen

Weitere Schaftdurchmesser sind über Zwischenbüchsen spannbar

Datenträger

Bohrung für Datenträger optional

Werkzeughalterwechsel

Für automatischen Werkzeughalterwechsel

Kühlmittelzufuhr

Kühlmittelzufuhr gemäß ISO 7388 AD/AF

Bohrungen für Form AF bei Lieferung mit Gewindestiften verschlossen

Längenverstellungsschraube

Mit Einstellschraube zur axialen Längenverstellung

Lieferumfang

Ohne Betätigungsschlüssel

Individuell

Weitere Größen und kundenspezifische Ausführungen sind auf Anfrage erhältlich

Version von TENDO Platinum mit Cool Flow auf Anfrage erhältlich

Version

Short, slim design

Run-out accuracy

< 0.003 mm at 2.5 x D

Balancing grade

G2.5 at 25,000 RPM or U_{max} < 1 gmm

Tool shank quality

h6

Intermediate sleeves

Additional shank diameters can be clamped using intermediate sleeves

Data carrier

Bore for data carrier as an option

Toolholder changes

For automatic toolholder changes

Coolant supply

Coolant supply according to ISO 7388 AD/AF

Bores for form AF are sealed with set screws as transport safety

Length adjustment screw

With set-screw for axial length adjustment

Scope of delivery

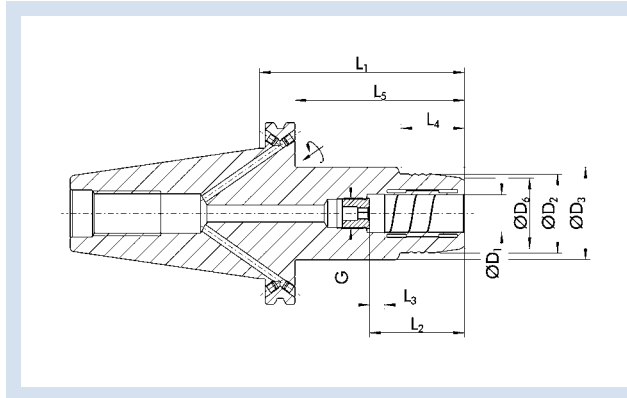
Does not include actuation key

Individual


Additional sizes and customized designs are available upon request

Version of TENDO Platinum with Cool Flow available on request

TENDO P SK 50 L₁=110



Technische Daten | Technical data

ID	D ₁	D ₂	D ₃	D ₆	L ₁	L ₂	L ₃	L ₄	L ₅	G	M _{min}	Gewicht Weight	
	[mm]	[mm]	[mm]	[mm]	[mm]	[mm]	[mm]	[mm]	[mm]		[Nm]	[kg]	
0204256	20	42	49.5	38	110	51	10	34	90.9	M16x1	330	3.7	9205650

Ausführung

Kurze, schlanke Ausführung

Rundlaufgenauigkeit

< 0,003 mm bei 2,5 x D

Wuchtgüte

G2,5 bei 25.000 min⁻¹ oder U_{max} < 1 gmm

Werkzeugschaftqualität

h6

Zwischenbüchsen

Weitere Schaftdurchmesser sind über Zwischenbüchsen spannbar

Datenträger

Bohrung für Datenträger optional

Werkzeughalterwechsel

Für automatischen Werkzeughalterwechsel

Kühlmittelzufuhr

Kühlmittelzufuhr gemäß ISO 7388 AD/AF

Bohrungen für Form AF bei Lieferung mit Gewindestiften verschlossen

Längenverstellungsschraube

Mit Einstellschraube zur axialen Längenverstellung

Lieferumfang

Ohne Betätigungsschlüssel

Individuell

Weitere Größen und kundenspezifische Ausführungen sind auf Anfrage erhältlich

Version von TENDO Platinum mit Cool Flow auf Anfrage erhältlich

Version

Short, slim design

Run-out accuracy

< 0.003 mm at 2.5 x D

Balancing grade

G2.5 at 25,000 RPM or U_{max} < 1 gmm

Tool shank quality

h6

Intermediate sleeves

Additional shank diameters can be clamped using intermediate sleeves

Data carrier

Bore for data carrier as an option

Toolholder changes

For automatic toolholder changes

Coolant supply

Coolant supply according to ISO 7388 AD/AF

Bores for form AF are sealed with set screws as transport safety

Length adjustment screw

With set-screw for axial length adjustment

Scope of delivery

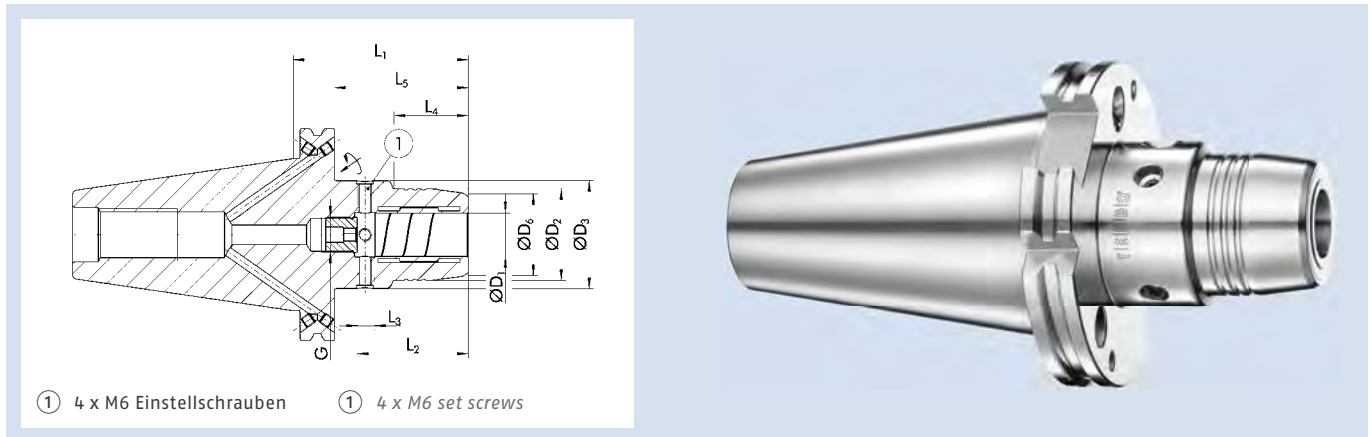
Does not include actuation key

Individual


Additional sizes and customized designs are available upon request

Version of TENDO Platinum with Cool Flow available on request

TENDO Zero SK 50



Technische Daten | Technical data

ID	D ₁ [mm]	D ₂ [mm]	D ₃ [mm]	D ₆ [mm]	L ₁ [mm]	L ₂ [mm]	L ₃ [mm]	L ₄ [mm]	L ₅ [mm]	G	M _{min} [Nm]	Gewicht Weight [kg]	
0204246Z	20	42	49.5	38	80.5	51	10	34	61.4	M16x1	330	3.3	9205650
0204247Z	32	64	70	60	103.2	61	10	62.5	84.1	M16x1	650	4.4	9205660

Ausführung

Kurze, schlanke Ausführung

Rundlaufgenauigkeit

< 0,003 mm bei 2,5 x D

Rundlaufgenauigkeit von 0 µm einstellbar

Wuchtgüte

G2,5 bei 25.000 min⁻¹ oder U_{max} < 1 gmm

Werkzeugschaftqualität

h6

Datenträger

Bohrung für Datenträger optional

Werkzeughalterwechsel

Für automatischen Werkzeughalterwechsel

Kühlmittelzufuhr

Kühlmittelzufuhr gemäß ISO 7388 AD/AF

Bohrungen für Form AF bei Lieferung mit Gewindestiften verschlossen

Längenverstellungsschraube

Mit Einstellschraube zur axialen Längenverstellung

Lieferumfang

Inklusive Innensechsrundschlüssel für TENDO Zero, ohne Betätigungsschlüssel

Individuell

Weitere Größen und kundenspezifische Ausführungen sind auf Anfrage erhältlich

Version

Short, slim design

Run-out accuracy

< 0.003 mm at 2.5 x D

Run-out accuracy of 0 microns, adjustable

Balancing grade

G2.5 at 25,000 RPM or U_{max} < 1 gmm

Tool shank quality

h6

Data carrier

Bore for data carrier as an option

Toolholder changes

For automatic toolholder changes

Coolant supply

Coolant supply according to ISO 7388 AD/AF

Bores for form AF are sealed with set screws as transport safety

Length adjustment screw

With set-screw for axial length adjustment

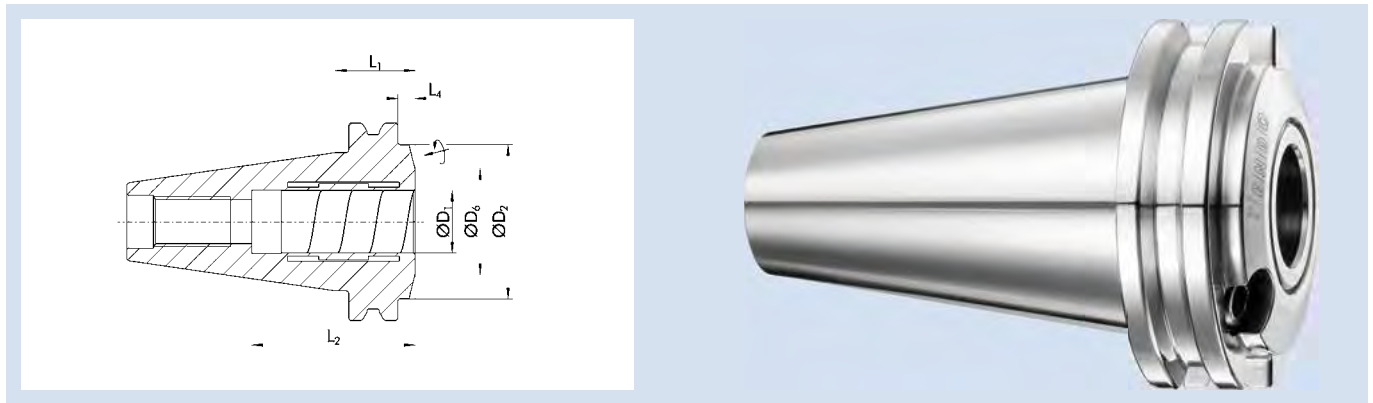
Scope of delivery

Including hexalobular socket wrench for TENDO Zero, without actuation key


Individual

Additional sizes and customized designs are available upon request

TENDO ES SK 50



Technische Daten | Technical data

ID	D ₁	D ₂	D ₆	L ₁	L ₂	L ₄	M _{min}	Gewicht Weight	
	[mm]	[mm]	[mm]	[mm]	[mm]	[mm]	[Nm]	[kg]	
0204217	32	70.5	44.5	30.9	62.5	11.85	650	2.5	9205662

Ausführung

Extra kurze Ausführung

Rundlaufgenauigkeit

< 0,003 mm bei 2,5 x D

Wuchtgüte

G2,5 bei 25.000 min⁻¹ oder U_{max} < 1 gmm

Werkzeugschaftqualität

h6

Zwischenbüchsen

Weitere Schaftdurchmesser sind über Zwischenbüchsen spannbar

Datenträger

Bohrung für Datenträger optional

Werkzeughalterwechsel

Für automatischen Werkzeughalterwechsel

Kühlmittelzufuhr

Kühlmittelzufuhr gemäß ISO 7388 AD

Längenverstellungsschraube

Mit Einstellschraube zur axialen Längenverstellung

Lieferumfang

Ohne Betätigungsschlüssel

Individuell

Weitere Größen und kundenspezifische Ausführungen sind auf Anfrage erhältlich

Version

Extra short design

Run-out accuracy

< 0.003 mm at 2.5 x D

Balancing grade

G2.5 at 25,000 RPM or U_{max} < 1 gmm

Tool shank quality

h6

Intermediate sleeves

Additional shank diameters can be clamped using intermediate sleeves

Data carrier

Bore for data carrier as an option

Toolholder changes

For automatic toolholder changes

Coolant supply

Coolant supply as per ISO 7388 AD

Length adjustment screw

With set-screw for axial length adjustment

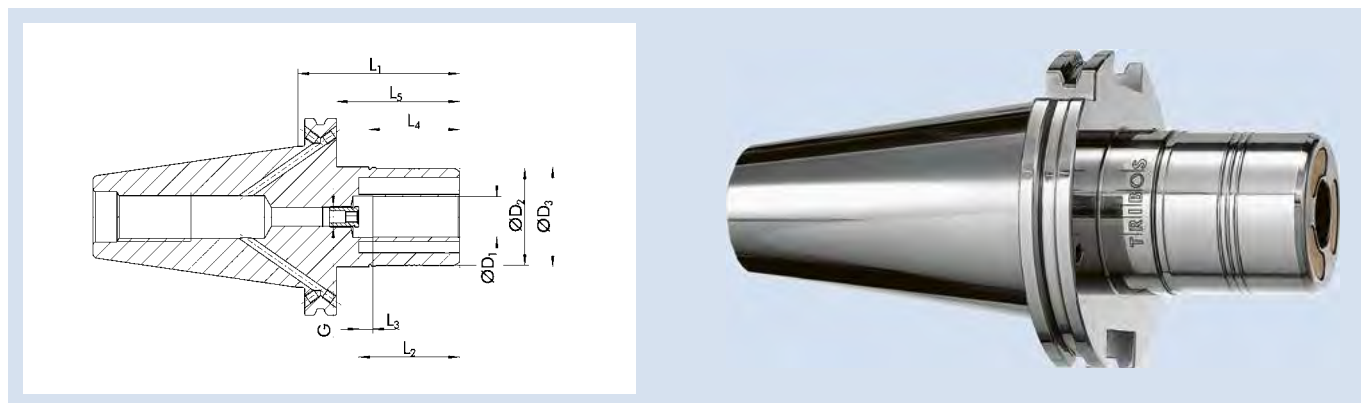
Scope of delivery

Does not include actuation key

Individual

Additional sizes and customized designs are available upon request

TRIBOS-R SK 50



Technische Daten | Technical data

ID	D ₁ [mm]	D ₂ [mm]	D ₃ [mm]	L ₁ [mm]	L ₂ [mm]	L ₃ [mm]	L ₄ [mm]	L ₅ [mm]	G	M _{min} [Nm]	Gewicht Weight [kg]	SRE-ID
0235383	10	35	49.5	80	42	10	40	60.9	M8x1	24	2.5	0201982
0235384	12	42	49.5	80	47	10	45	60.9	M8x1	40	3.1	0201983
0235389	14	48	49.5	80	47	10	45	60.9	M10x1	80	3.3	0201984
0235385	16	48	49.5	80	48	10	45	60.9	M10x1	120	3.3	0201984
0235380	18	48	49.5	80	48	10	45	60.9	M10x1	180	3.3	0201984
0235386	20	48	49.5	80	52	10	45	60.9	M10x1	240	3.4	0201984
0235387	25	60	63.5	80	57	10	45	60.9	M10x1	270	3.4	0201921
0235388	32	67	70.5	80	61	10	45	60.9	M10x1	350	3.6	0201922

Rundlaufgenauigkeit

< 0,003 mm bei 2,5 x D

Wuchtgüte

G2,5 bei 25.000 min⁻¹ oder U_{max} < 1 gmm

Werkzeugschaftqualität

h6

Zwischenbüchsen

Weitere Schaftdurchmesser sind über Zwischenbüchsen spannbar

Datenträger

Bohrung für Datenträger optional

Werkzeughalterwechsel

Für automatischen Werkzeughalterwechsel

Kühlmittelzufuhr

Bohrungen für Form AF bei Lieferung mit Gewindestiften verschlossen

Längenverstellerschraube

Mit Einstellschraube zur axialen Längenverstellung

Individuell

Weitere Größen und kundenspezifische Ausführungen sind auf Anfrage erhältlich

Run-out accuracy

< 0.003 mm at 2.5 x D

Balancing grade

G2.5 at 25,000 RPM or U_{max} < 1 gmm

Tool shank quality

h6

Intermediate sleeves

Additional shank diameters can be clamped using intermediate sleeves

Data carrier

Bore for data carrier as an option

Toolholder changes

For automatic toolholder changes

Coolant supply

Bores for form AF are sealed with set screws as transport safety

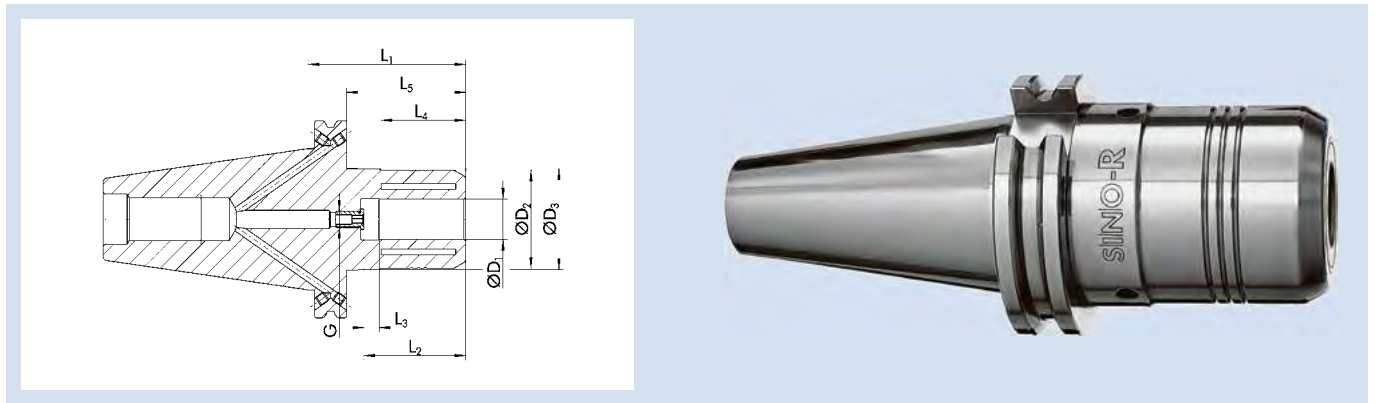
Length adjustment screw

With set-screw for axial length adjustment


Individual

Additional sizes and customized designs are available upon request

SINO-R SK 50



Technische Daten | *Technical data*

ID	D ₁ [mm]	D ₂ [mm]	D ₃ [mm]	L ₁ [mm]	L ₂ [mm]	L ₃ [mm]	L ₄ [mm]	L ₅ [mm]	G	M _{min} [Nm]	Gewicht Weight [kg]	
0209687	20	48.5	49.72	78	51	10	42	58.9	M8x1	450	3.4	0208877
0209689	32	65	69.85	90	61	10	47	70.9	M10x1	800	4.2	0208879

Ausführung

Optimal für die Schwerzerspannung

Rundlaufgenauigkeit

≤ 0,005 mm bei 2,5 x D

Wuchtgüte

G6,3 bei 15.000 min⁻¹ oder U_{max} < 1 gmm

Werkzeugschaftqualität

h6

Zwischenbüchsen

Weitere Schaftdurchmesser sind über Zwischenbüchsen spannbar

Datenträger

Bohrung für Datenträger optional

Werkzeughalterwechsel

Für automatischen Werkzeughalterwechsel

Kühlmittelzufuhr

Bohrungen für Form AF bei Lieferung mit Gewindestiften verschlossen

Längenverstellungsschraube

Mit Einstellschraube zur axialen Längenverstellung

Individuell

Weitere Größen und kundenspezifische Ausführungen sind auf Anfrage erhältlich

Version

Optimal for heavy duty milling

Run-out accuracy

≤ 0.005 mm at 2.5 x D

Balancing grade

G6.3 at 15,000 RPM or U_{max} < 1 gmm

Tool shank quality

h6

Intermediate sleeves

Additional shank diameters can be clamped using intermediate sleeves

Data carrier

Bore for data carrier as an option

Toolholder changes

For automatic toolholder changes

Coolant supply

Bores for form AF are sealed with set screws as transport safety

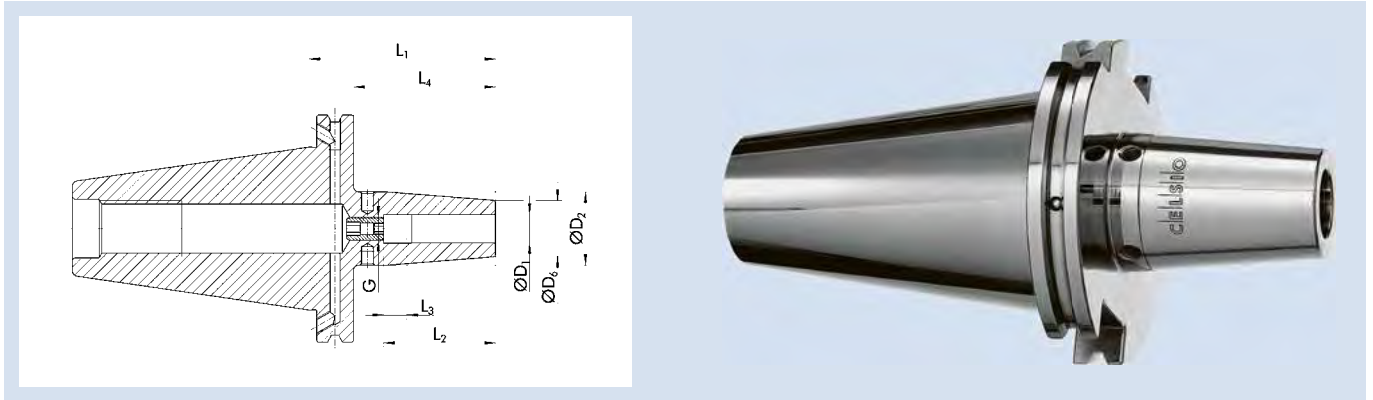
Length adjustment screw

With set-screw for axial length adjustment

Individual

Additional sizes and customized designs are available upon request

CELSIO SK 50



Technische Daten | Technical data

ID	D ₁ [mm]	D ₂ [mm]	D ₆ [mm]	L ₁ [mm]	L ₂ [mm]	L ₃ [mm]	L ₄ [mm]	G	M _{min} [Nm]	Gewicht Weight [kg]
0208240	6	27	21	80	36	10	61	M5	20	2.9
0208241	8	27	21	80	36	10	61	M6	52	2.9
0208242	10	32	24	80	42	10	61	M8x1	70	2.9
0208243	12	32	24	80	47	10	61	M10x1	150	2.9
0208244	14	34	27	80	47	10	61	M10x1	180	3
0208245	16	34	27	80	50	10	61	M12x1	300	2.9
0208246	18	41	33	80	50	10	61	M12x1	370	3
0208247	20	41	33	80	52	10	61	M16x1	450	2.9
0208248	25	53	44	100	58	10	81	M16x1	680	3.5
0208249	32	53	44	100	62	10	81	M16x1	750	3.4

Rundlaufgenauigkeit

≤ 0,003 mm gemessen in der Spannbohrung

Wuchtgüte

G2,5 bei 25.000 min⁻¹ oder U_{max} < 1 gmm

Werkzeugschaftqualität

h6

Datenträger

Bohrung für Datenträger nach DIN 69873

Werkzeughalterwechsel

Für automatischen Werkzeughalterwechsel

Kühlmittelezufuhr

Kühlmittelezufuhr gemäß ISO 7388 AD/AF

Bohrungen für Form AF bei Lieferung mit Gewindestiften verschlossen

Längenverstellungsschraube

Mit Einstellschraube zur axialen Längenverstellung

Wuchtschraube

Mit Gewinde für Wuchtschrauben

Individuell

Weitere Größen und kundenspezifische Ausführungen sind auf Anfrage erhältlich

Run-out accuracy

≤ 0.003 mm measured in the clamping bore

Balancing grade

G2.5 at 25,000 RPM or U_{max} < 1 gmm

Tool shank quality

h6

Data carrier

Bore holes for data carriers according to DIN 69873

Toolholder changes

For automatic toolholder changes

Coolant supply

Coolant supply according to ISO 7388 AD/AF

Bores for form AF are sealed with set screws as transport safety

Length adjustment screw

With set-screw for axial length adjustment

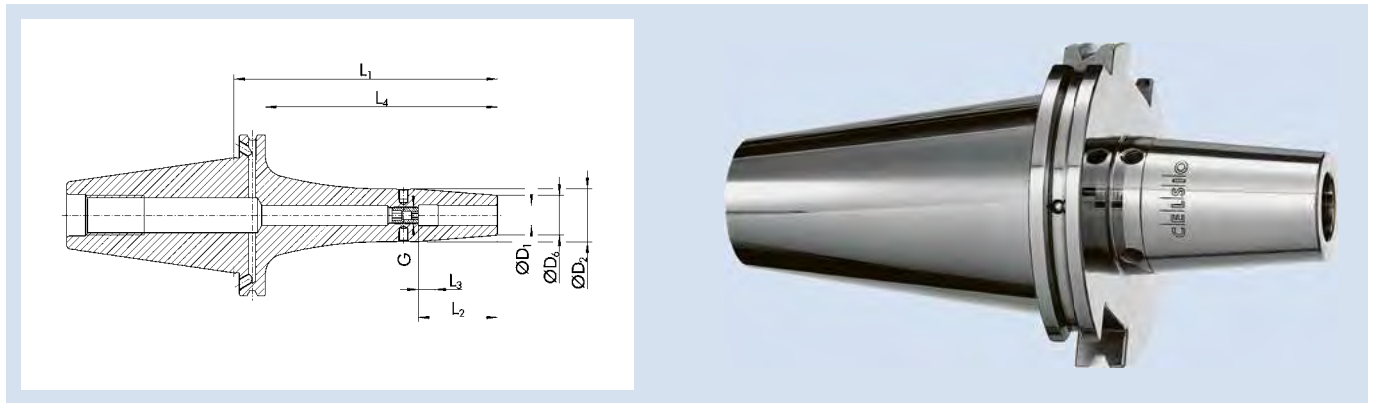
Balancing screw

With thread for balancing screws

Individual

Additional sizes and customized designs are available upon request

CELSIO SK 50 L₁=130



Technische Daten | Technical data

ID	D ₁ [mm]	D ₂ [mm]	D ₆ [mm]	L ₁ [mm]	L ₂ [mm]	L ₃ [mm]	L ₄ [mm]	G	M _{min} [Nm]	Gewicht Weight [kg]
0208250	6	27	21	130	36	10	111	M5	20	3
0208251	8	27	21	130	36	10	111	M6	52	3
0208252	10	32	24	130	42	10	111	M8x1	70	3.1
0208253	12	32	24	130	47	10	111	M10x1	150	3.1
0208254	14	34	27	130	47	10	111	M10x1	180	3.2
0208255	16	34	27	130	50	10	111	M12x1	300	3.1
0208256	18	42	33	130	50	10	111	M12x1	370	3.5
0208257	20	42	33	130	52	10	111	M16x1	450	3.5
0208258	25	53	44	130	58	10	111	M16x1	680	4.5
0208259	32	53	44	130	62	10	111	M16x1	750	3.9

Rundlaufgenauigkeit

≤ 0,003 mm gemessen in der Spannbohrung

Wuchtgüte

G2,5 bei 25.000 min⁻¹ oder U_{max} < 1 gmm

Werkzeugschaftqualität

h6

Datenträger

Bohrung für Datenträger nach DIN 69873

Werkzeughalterwechsel

Für automatischen Werkzeughalterwechsel

Kühlmittelzufuhr

Kühlmittelzufuhr gemäß ISO 7388 AD/AF

Bohrungen für Form AF bei Lieferung mit Gewindestiften verschlossen

Längenverstellungsschraube

Mit Einstellschraube zur axialen Längenverstellung

Wuchtschraube

Mit Gewinde für Wuchtschrauben

Individuell

Weitere Größen und kundenspezifische Ausführungen sind auf Anfrage erhältlich

Run-out accuracy

≤ 0.003 mm measured in the clamping bore

Balancing grade

G2.5 at 25,000 RPM or U_{max} < 1 gmm

Tool shank quality

h6

Data carrier

Bore holes for data carriers according to DIN 69873

Toolholder changes

For automatic toolholder changes

Coolant supply

Coolant supply according to ISO 7388 AD/AF

Bores for form AF are sealed with set screws as transport safety

Length adjustment screw

With set-screw for axial length adjustment

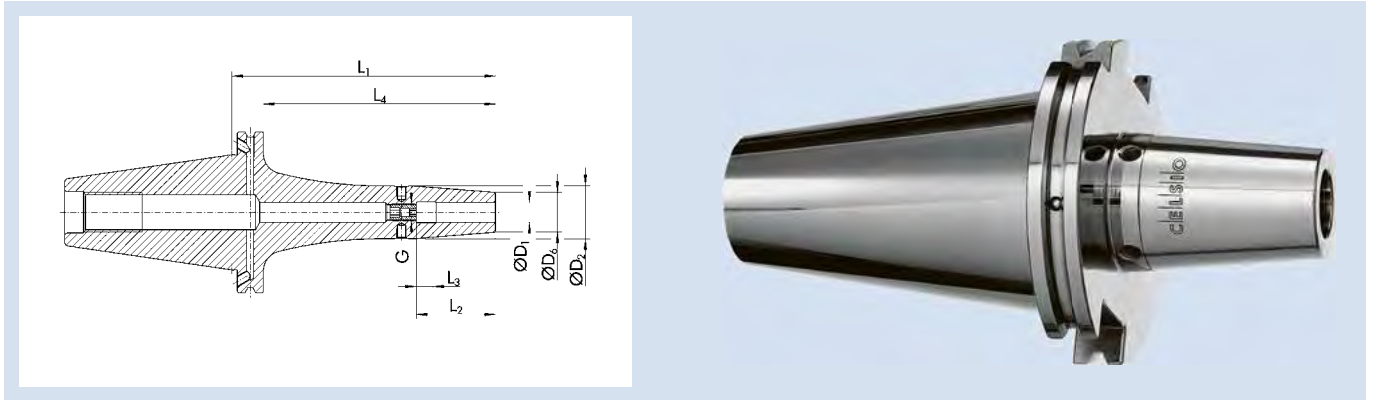
Balancing screw

With thread for balancing screws

Individual

Additional sizes and customized designs are available upon request

CELSIO SK 50 L₁=160



Technische Daten | Technical data

ID	D ₁ [mm]	D ₂ [mm]	D ₆ [mm]	L ₁ [mm]	L ₂ [mm]	L ₃ [mm]	L ₄ [mm]	G	M _{min} [Nm]	Gewicht Weight [kg]
0208260	6	27	21	160	36	10	141	M5	20	3.2
0208261	8	27	21	160	36	10	141	M6	52	3.2
0208262	10	32	24	160	42	10	141	M8x1	70	3.5
0208263	12	32	24	160	47	10	141	M10x1	150	3.5
0208264	14	34	27	160	47	10	141	M10x1	180	3.5
0208265	16	34	27	160	50	10	141	M12x1	300	3.6
0208266	18	42	33	160	50	10	141	M12x1	370	3.9
0208267	20	42	33	160	52	10	141	M16x1	450	4
0208268	25	53	44	160	58	10	141	M16x1	680	4.1
0208269	32	53	44	160	62	10	141	M16x1	750	4.4

Rundlaufgenauigkeit

≤ 0,003 mm gemessen in der Spannbohrung

Wuchtgüte

G2,5 bei 25.000 min⁻¹ oder U_{max} < 1 gmm

Werkzeugschaftqualität

h6

Datenträger

Bohrung für Datenträger nach DIN 69873

Werkzeughalterwechsel

Für automatischen Werkzeughalterwechsel

Kühlmittelezufuhr

Kühlmittelezufuhr gemäß ISO 7388 AD/AF

Bohrungen für Form AF bei Lieferung mit Gewindestiften verschlossen

Längenverstellungsschraube

Mit Einstellschraube zur axialen Längenverstellung

Wuchtschraube

Mit Gewinde für Wuchtschrauben

Individuell

Weitere Größen und kundenspezifische Ausführungen sind auf Anfrage erhältlich

Run-out accuracy

≤ 0.003 mm measured in the clamping bore

Balancing grade

G2.5 at 25,000 RPM or U_{max} < 1 gmm

Tool shank quality

h6

Data carrier

Bore holes for data carriers according to DIN 69873

Toolholder changes

For automatic toolholder changes

Coolant supply

Coolant supply according to ISO 7388 AD/AF

Bores for form AF are sealed with set screws as transport safety

Length adjustment screw

With set-screw for axial length adjustment

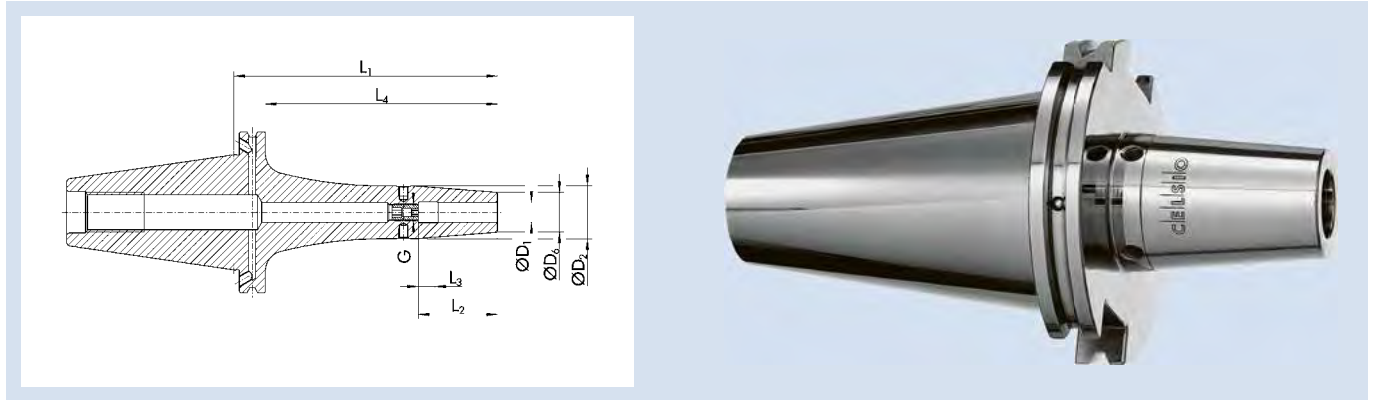
Balancing screw

With thread for balancing screws

Individual

Additional sizes and customized designs are available upon request

CELSIO SK 50 L₁=200



Technische Daten | Technical data

ID	D ₁ [mm]	D ₂ [mm]	D ₆ [mm]	L ₁ [mm]	L ₂ [mm]	L ₃ [mm]	L ₄ [mm]	G	M _{min} [Nm]	Gewicht Weight [kg]
0208270	6	27	21	200	36	10	181	M5	20	3.7
0208271	8	27	21	200	36	10	181	M6	52	3.9
0208272	10	32	24	200	42	10	181	M8x1	70	3.8
0208273	12	32	24	200	47	10	181	M10x1	150	3.9
0208274	14	34	27	200	47	10	181	M10x1	180	3.9
0208275	16	34	27	200	50	10	181	M12x1	300	4
0208276	18	42	33	200	50	10	181	M12x1	370	4.1
0208277	20	42	33	200	52	10	181	M16x1	450	4.1
0208278	25	53	44	200	58	10	181	M16x1	680	4.5
0208279	32	53	44	200	62	10	181	M16x1	750	5

Rundlaufgenauigkeit

≤ 0,003 mm gemessen in der Spannbohrung

Wuchtgüte

G2,5 bei 25.000 min⁻¹ oder U_{max} < 1 gmm

Werkzeugschaftqualität

h6

Datenträger

Bohrung für Datenträger nach DIN 69873

Werkzeughalterwechsel

Für automatischen Werkzeughalterwechsel

Kühlmittelezufuhr

Kühlmittelezufuhr gemäß ISO 7388 AD/AF

Bohrungen für Form AF bei Lieferung mit Gewindestiften verschlossen

Längenverstellungsschraube

Mit Einstellschraube zur axialen Längenverstellung

Wuchtschraube

Mit Gewinde für Wuchtschrauben

Individuell

Weitere Größen und kundenspezifische Ausführungen sind auf Anfrage erhältlich

Run-out accuracy

≤ 0.003 mm measured in the clamping bore

Balancing grade

G2.5 at 25,000 RPM or U_{max} < 1 gmm

Tool shank quality

h6

Data carrier

Bore holes for data carriers according to DIN 69873

Toolholder changes

For automatic toolholder changes

Coolant supply

Coolant supply according to ISO 7388 AD/AF

Bores for form AF are sealed with set screws as transport safety

Length adjustment screw

With set-screw for axial length adjustment

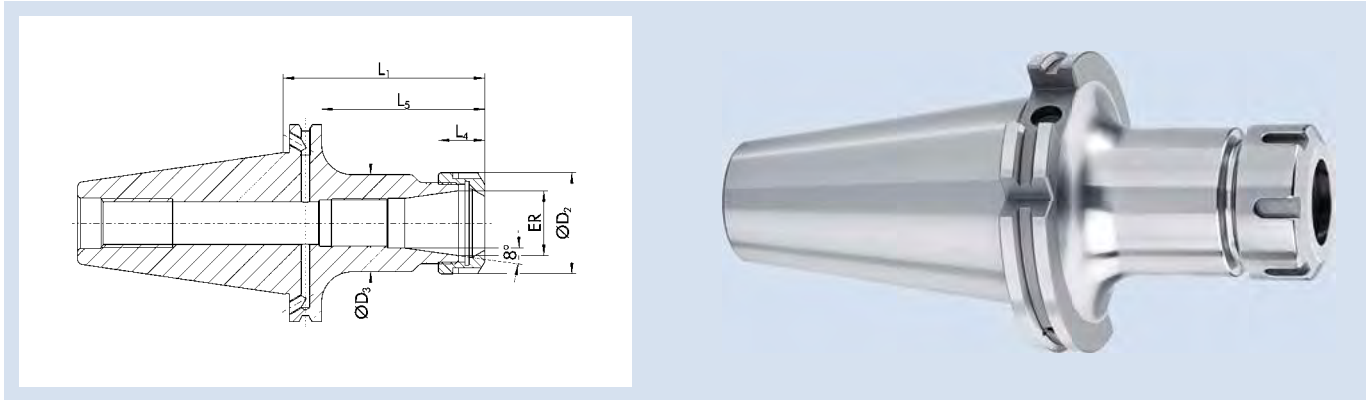
Balancing screw

With thread for balancing screws

Individual

Additional sizes and customized designs are available upon request

ER SK 50



Technische Daten | Technical data

ID	ER	Spannbereich D_1 Clamping range D_1 [mm]	D_2 [mm]	D_3 [mm]	L_1 [mm]	L_4 [mm]	L_5 [mm]	G	Gewicht Weight [kg]
23000417	ER 16	1.0 – 10.0	28	28	70	17.5	50.9	M11x1	2.93
23000418	ER 25	1.0 – 16.0	42	42	70	20	50.9	M18x1.5	3.08
0263414	ER 32	2.0 – 20.0	50	50	70	23	50.9	M24x1.5	3.14
0263417	ER 40	4.0 – 26.0	63	63	70	26	50.9	M28x1.5	3.24

Rundlaufgenauigkeit

$\leq 0,008$ mm bei $2,5 \times D$

Wuchtgüte

G2,5 bei 25.000 min^{-1} oder $U_{\max} < 1 \text{ gmm}$

Datenträger

Bohrung für Datenträger nach DIN 69873

Werkzeughalterwechsel

Für automatischen Werkzeughalterwechsel

Kühlmittelezufuhr

Kühlmittelezufuhr gemäß ISO 7388 AD/AF

Bohrungen für Form AF bei Lieferung verschlossen

Längenverstellungsschraube

Mit Gewinde für eine Einstellschraube zur axialen Längenverstellung, aber ohne Einstellschraube

Lieferumfang

Inklusive Spannmutter

Individuell

Weitere Größen und kundenspezifische Ausführungen sind auf Anfrage erhältlich

Run-out accuracy

≤ 0.008 mm at $2.5 \times D$

Balancing grade

G2.5 at 25,000 RPM or $U_{\max} < 1 \text{ gmm}$

Data carrier

Bore holes for data carriers according to DIN 69873

Toolholder changes

For automatic toolholder changes

Coolant supply

Coolant supply according to ISO 7388 AD/AF

Bores for form AF are sealed for transport

Length adjustment screw

With thread for an adjustment screw for axial length adjustment, but without adjustment screw

Scope of delivery

Includes clamping nut

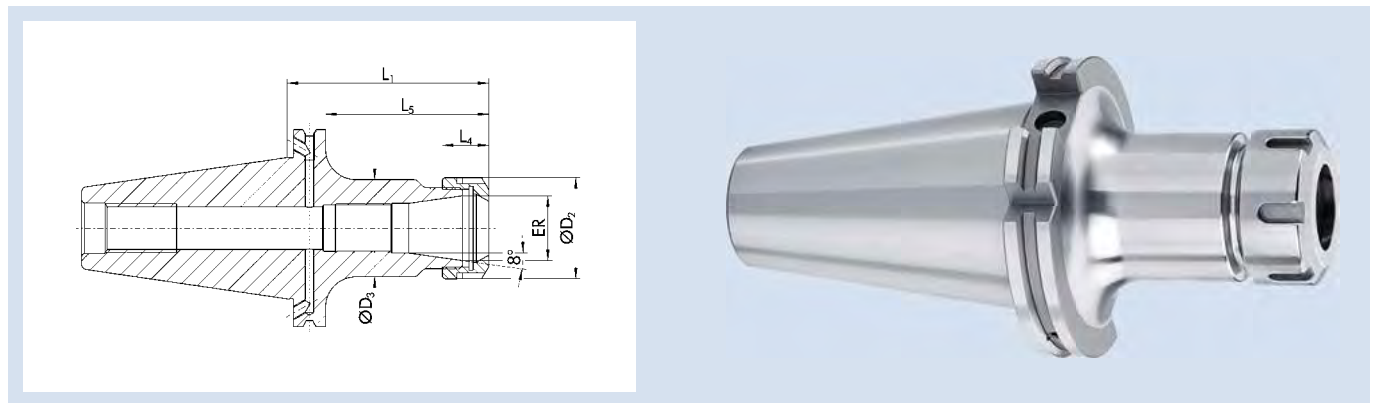
Individual

Additional sizes and customized designs are available upon request

SK 50 | DIN ISO 7388-1 AD/AF

ER Spannzangenfutter | ER Collet Chucks

ER SK 50 L₁=100



Technische Daten | Technical data

ID	ER	Spannbereich D ₁ Clamping range D ₁ [mm]	D ₂ [mm]	D ₃ [mm]	L ₁ [mm]	L ₄ [mm]	L ₅ [mm]	G	Gewicht Weight [kg]
0263410	ER 16	1.0 – 10.0	28	28	100	17.5	80.9	M11x1	3.09
0263412	ER 25	1.0 – 16.0	42	42	100	20	80.9	M18x1.5	3.44
0263415	ER 32	2.0 – 20.0	50	50	100	23	80.9	M24x1.5	3.59
0263418	ER 40	4.0 – 26.0	63	63	100	26	80.9	M28x1.5	4.01

Rundlaufgenauigkeit

≤ 0,008 mm bei 2,5 x D

Wuchtgüte

G2,5 bei 25.000 min⁻¹ oder U_{max} < 1 gmm

Werkzeughalterwechsel

Für automatischen Werkzeughalterwechsel

Kühlmittelezufuhr

Kühlmittelezufuhr gemäß ISO 7388 AD/AF

Bohrungen für Form AF bei Lieferung verschlossen

Längenverstellungsschraube

Mit Gewinde für eine Einstellschraube zur axialen Längenverstellung, aber ohne Einstellschraube

Lieferumfang

Inklusive Spannmutter

Individuell

Weitere Größen und kundenspezifische Ausführungen sind auf Anfrage erhältlich

Run-out accuracy

≤ 0.008 mm at 2.5 x D

Balancing grade

G2.5 at 25,000 RPM or U_{max} < 1 gmm

Toolholder changes

For automatic toolholder changes

Coolant supply

Coolant supply according to ISO 7388 AD/AF

Bores for form AF are sealed for transport

Length adjustment screw

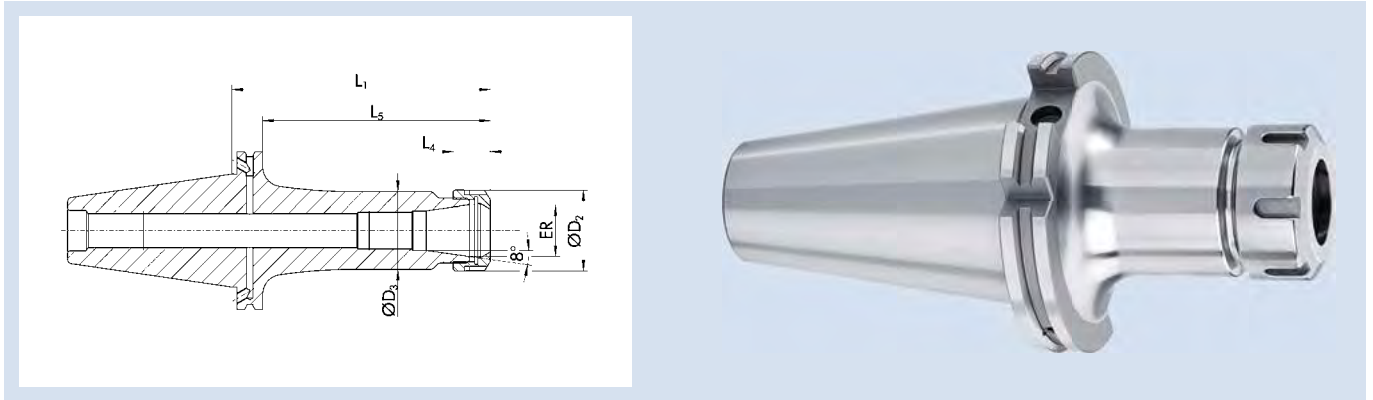
With thread for an adjustment screw for axial length adjustment, but without adjustment screw

Scope of delivery

Includes clamping nut

Individual

Additional sizes and customized designs are available upon request

ER SK 50 L₁=160

Technische Daten | Technical data

ID	ER	Spannbereich D ₁ Clamping range D ₁ [mm]	D ₂ [mm]	D ₃ [mm]	L ₁ [mm]	L ₄ [mm]	L ₅ [mm]	G	Gewicht Weight [kg]
0263411	ER 16	1.0 – 10.0	28	28	160	17.5	140.9	M11x1	3.51
0263413	ER 25	1.0 – 16.0	42	42	160	20	140.9	M18x1.5	4.13
0263416	ER 32	2.0 – 20.0	50	50	160	23	140.9	M24x1.5	4.48
0263419	ER 40	4.0 – 26.0	63	63	160	26	140.9	M28x1.5	5.58

Rundlaufgenauigkeit

≤ 0,008 mm bei 2,5 x D

Wuchtgüte

G2,5 bei 25.000 min⁻¹ oder U_{max} < 1 gmm

Datenträger

Bohrung für Datenträger nach DIN 69873

Werkzeughalterwechsel

Für automatischen Werkzeughalterwechsel

Kühlmittelezufuhr

Kühlmittelezufuhr gemäß ISO 7388 AD/AF

Bohrungen für Form AF bei Lieferung verschlossen

Längenverstellungsschraube

Mit Gewinde für eine Einstellschraube zur axialen Längenverstellung, aber ohne Einstellschraube

Lieferumfang

Inklusive Spannmutter

Individuell

Weitere Größen und kundenspezifische Ausführungen sind auf Anfrage erhältlich

Run-out accuracy

≤ 0.008 mm at 2.5 x D

Balancing grade

G2.5 at 25,000 RPM or U_{max} < 1 gmm

Data carrier

Bore holes for data carriers according to DIN 69873

Toolholder changes

For automatic toolholder changes

Coolant supply

Coolant supply according to ISO 7388 AD/AF

Bores for form AF are sealed for transport

Length adjustment screw

With thread for an adjustment screw for axial length adjustment, but without adjustment screw

Scope of delivery

Includes clamping nut

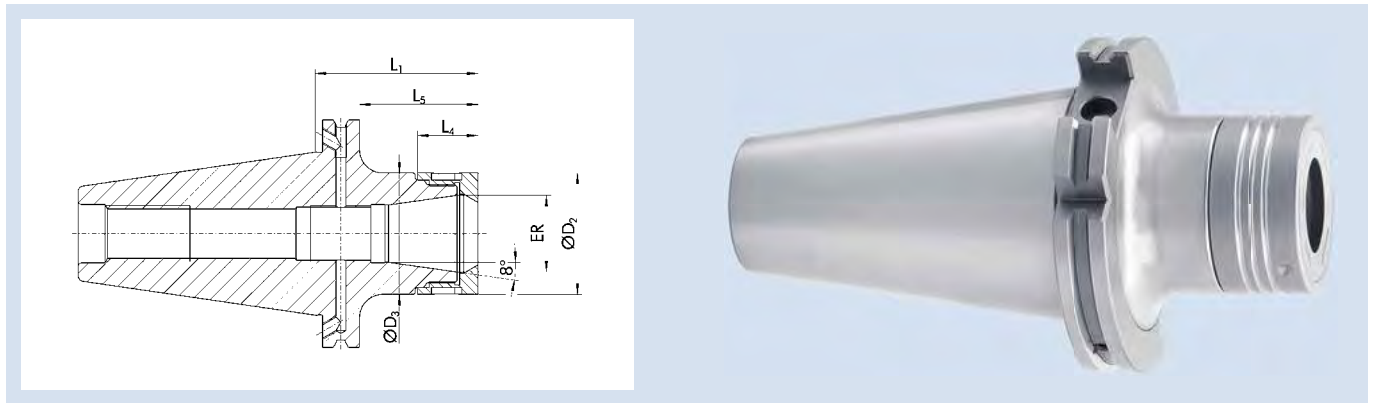
Individual

Additional sizes and customized designs are available upon request

SK 50 | DIN ISO 7388-1 AD/AF

ER Präzisions-Spannzangenfutter | ER Precision Collet Chucks

ER P SK 50



Technische Daten | Technical data

ID	ER	Spannbereich D ₁ Clamping range D ₁ [mm]	D ₂ [mm]	D ₃ [mm]	L ₁ [mm]	L ₄ [mm]	L ₅ [mm]	Gewicht Weight [kg]
1349312	ER 25	1.0 – 16.0	44	44	70	24	50.9	3.01
1349313	ER 32	2.0 – 20.0	52	52	70	26	50.9	3.065
1349314	ER 40	4.0 – 26.0	62	62	70	29	50.9	3.08

Rundlaufgenauigkeit

≤ 0,003 mm bei 2,5 x D

Die Rundlaufgenauigkeit von ≤ 0,003 mm bei 2,5 x D unter Verwendung der ER Präzisions-Spannzangen und einem definierten Drehmoment

Wuchtgüte

G2,5 bei 25.000 min⁻¹ oder U_{max} < 1 gmm

Datenträger

Bohrung für Datenträger nach DIN 69873

Werkzeughalterwechsel

Für automatischen Werkzeughalterwechsel

Kühlmittelzufuhr

Kühlmittelzufuhr gemäß ISO 7388 AD/AF

Bohrungen für Form AF bei Lieferung verschlossen

Längenverstellungsschraube

Ohne Einstellschraube zur axialen Längenverstellung

Lieferumfang

Inklusive Spannmutter

Individuell

Weitere Größen und kundenspezifische Ausführungen sind auf Anfrage erhältlich

Run-out accuracy

≤ 0.003 mm at 2.5 x D

The run-out accuracy of ≤ 0.003 mm at 2.5 x D when using the ER precision collet chuck and a defined torque

Balancing grade

G2.5 at 25,000 RPM or U_{max} < 1 gmm

Data carrier

Bore holes for data carriers according to DIN 69873

Toolholder changes

For automatic toolholder changes

Coolant supply

Coolant supply according to ISO 7388 AD/AF

Bores for form AF are sealed for transport

Length adjustment screw

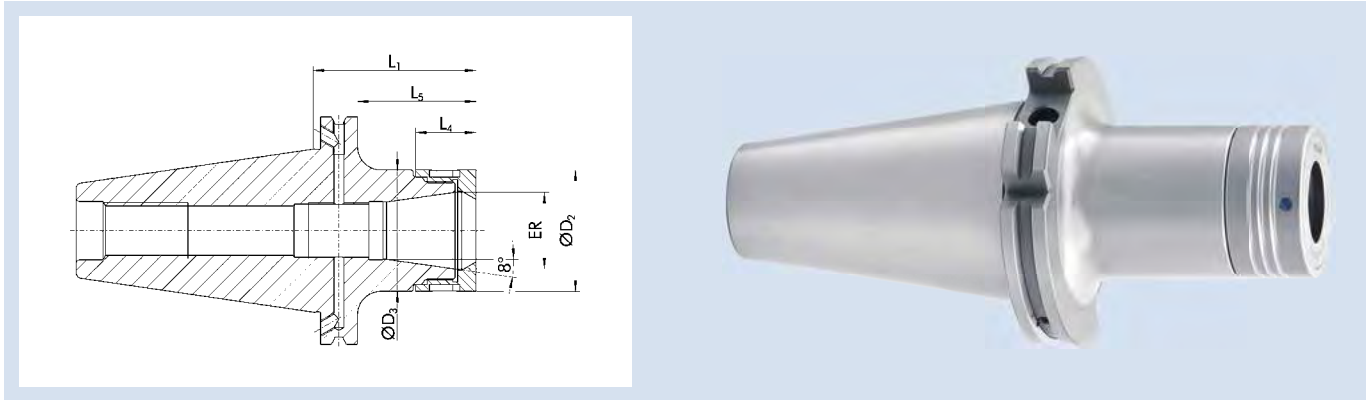
Without set-screw for axial length adjustment

Scope of delivery

Includes clamping nut

Individual

Additional sizes and customized designs are available upon request

ER P SK 50 L₁=100

Technische Daten | Technical data

ID	ER	Spannbereich D ₁ Clamping range D ₁ [mm]	D ₂ [mm]	D ₃ [mm]	L ₁ [mm]	L ₄ [mm]	L ₅ [mm]	Gewicht Weight [kg]
1349328	ER 25	1.0 – 16.0	44	44	100	24	80.9	3.365
1349329	ER 32	2.0 – 20.0	52	52	100	26	80.9	3.585
1349330	ER 40	4.0 – 26.0	62	62	100	29	80.9	3.8

Rundlaufgenauigkeit

≤ 0,003 mm bei 2,5 x D

Die Rundlaufgenauigkeit von ≤ 0,003 mm bei 2,5 x D unter Verwendung der ER Präzisions-Spannzangen und einem definierten Drehmoment

Wuchtgüte

G2,5 bei 25.000 min⁻¹ oder U_{max} < 1 gmm

Datenträger

Bohrung für Datenträger nach DIN 69873

Werkzeughalterwechsel

Für automatischen Werkzeughalterwechsel

Kühlmittelezufuhr

Kühlmittelezufuhr gemäß ISO 7388 AD/AF

Bohrungen für Form AF bei Lieferung verschlossen

Längenverstellungsschraube

Ohne Einstellschraube zur axialen Längenverstellung

Lieferumfang

Inklusive Spannmutter

Individuell

Weitere Größen und kundenspezifische Ausführungen sind auf Anfrage erhältlich

Run-out accuracy

≤ 0.003 mm at 2.5 x D

The run-out accuracy of ≤ 0.003 mm at 2.5 x D when using the ER precision collet chuck and a defined torque

Balancing grade

G2.5 at 25,000 RPM or U_{max} < 1 gmm

Data carrier

Bore holes for data carriers according to DIN 69873

Toolholder changes

For automatic toolholder changes

Coolant supply

Coolant supply according to ISO 7388 AD/AF

Bores for form AF are sealed for transport

Length adjustment screw

Without set-screw for axial length adjustment

Scope of delivery

Includes clamping nut

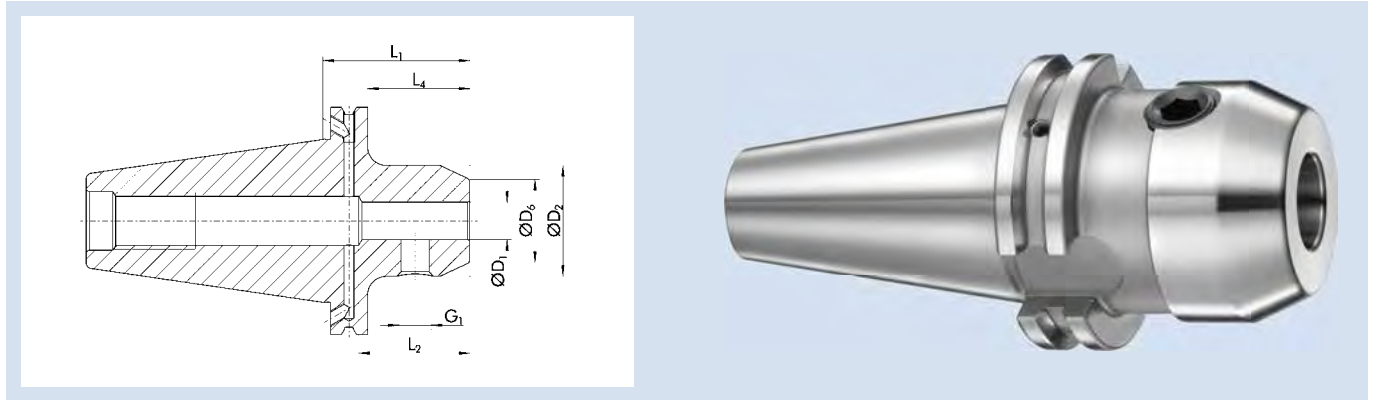
Individual

Additional sizes and customized designs are available upon request

SK 50 | DIN ISO 7388-1 AD/AF

WELDON Flächenspannfutter | WELDON End Mill Holders

WEL SK 50



Technische Daten | Technical data

ID	D ₁ [mm]	D ₂ [mm]	D ₆ [mm]	L ₁ [mm]	L ₂ [mm]	L ₄ [mm]	G ₁	Gewicht Weight [kg]
0263580	6	25	14.5	63	35	43.9	M6	2.87
0263582	8	28	19.5	63	35	43.9	M8	2.9
0263584	10	35	24.5	63	41	43.9	M10	3
0263586	12	42	29.5	63	48	43.9	M12	3.12
0263588	14	42	31.5	63	48	43.9	M12	3.1
0263590	16	48	35.5	63	51	43.9	M14	3.22
0263592	20	52	39.5	63	53	43.9	M16	3.26
23002156	25	65	44.5	80	60	60.9	M18x2	3.94

Ausführung

Zum Spannen von Werkzeugen mit Zylinderschaft nach DIN 1835B/6359HB

Rundlaufgenauigkeit

≤ 0,003 mm gemessen vom Kegel zu D₁

Wuchtgüte

G2,5 bei 25.000 min⁻¹ oder U_{max} < 1 gmm

Gewinde G₁

G₁ = Gewinde für Spannschraube

Datenträger

Bohrung für Datenträger nach DIN 69873

Werkzeughalterwechsel

Für automatischen Werkzeughalterwechsel

Kühlmittelezufuhr

Kühlmittelezufuhr gemäß ISO 7388 AD/AF

Bohrungen für Form AF bei Lieferung verschlossen

Lieferumfang

Inklusive Spannschraube WELDON

Individuell

Weitere Größen und kundenspezifische Ausführungen sind auf Anfrage erhältlich

Version

For clamping tools with cylindrical shanks in accordance with DIN 1835B/6359HB

Run-out accuracy

≤ 0.003 mm measured from taper to D₁

Balancing grade

G2.5 at 25,000 RPM or U_{max} < 1 gmm

Thread G₁

G₁ = thread for clamping screw

Data carrier

Bore holes for data carriers according to DIN 69873

Toolholder changes

For automatic toolholder changes

Coolant supply

Coolant supply according to ISO 7388 AD/AF

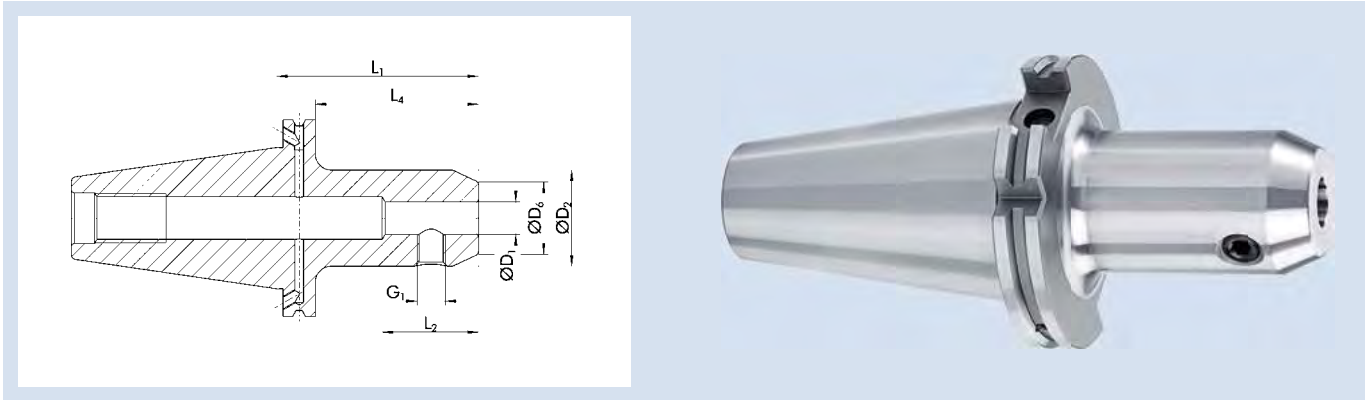
Bores for form AF are sealed for transport

Scope of delivery

Includes WELDON clamping screw

Individual

Additional sizes and customized designs are available upon request

WEL SK 50 L₁=100

Technische Daten | Technical data

ID	D ₁ [mm]	D ₂ [mm]	D ₆ [mm]	L ₁ [mm]	L ₂ [mm]	L ₄ [mm]	G ₁	Gewicht Weight [kg]
0263581	6	25	14.5	100	35	80.9	M6	3.01
0263583	8	28	19.5	100	35	80.9	M8	3.08
0263585	10	35	24.5	100	41	80.9	M10	3.28
0263587	12	42	29.5	100	48	80.9	M12	3.54
0263589	14	42	31.5	100	48	80.9	M12	3.53
0263591	16	48	35.5	100	51	80.9	M14	3.76
0263593	20	52	39.5	100	53	80.9	M16	3.87
0263594	25	65	44.5	100	60	80.9	M18x2	4.45
0263595	32	72	55.5	100	64	80.9	M20x2	4.74

Ausführung

Zum Spannen von Werkzeugen mit Zylinderschaft nach DIN 1835B/6359HB

Rundlaufgenauigkeit

≤ 0,003 mm gemessen vom Kegel zu D₁

Wuchtgüte

G_{2,5} bei 25.000 min⁻¹ oder U_{max} < 1 gmm

Gewinde G₁

G₁ = Gewinde für Spannschraube

Datenträger

Bohrung für Datenträger nach DIN 69873

Werkzeughalterwechsel

Für automatischen Werkzeughalterwechsel

Kühlmittelzufuhr

Kühlmittelzufuhr gemäß ISO 7388 AD/AF

Bohrungen für Form AF bei Lieferung verschlossen

Lieferumfang

Inklusive Spannschraube WELDON

Individuell

Weitere Größen und kundenspezifische Ausführungen sind auf Anfrage erhältlich

Version

For clamping tools with cylindrical shanks in accordance with DIN 1835B/6359HB

Run-out accuracy

≤ 0.003 mm measured from taper to D₁

Balancing grade

G_{2.5} at 25,000 RPM or U_{max} < 1 gmm

Thread G₁

G₁ = thread for clamping screw

Data carrier

Bore holes for data carriers according to DIN 69873

Toolholder changes

For automatic toolholder changes

Coolant supply

Coolant supply according to ISO 7388 AD/AF

Bores for form AF are sealed for transport

Scope of delivery

Includes WELDON clamping screw

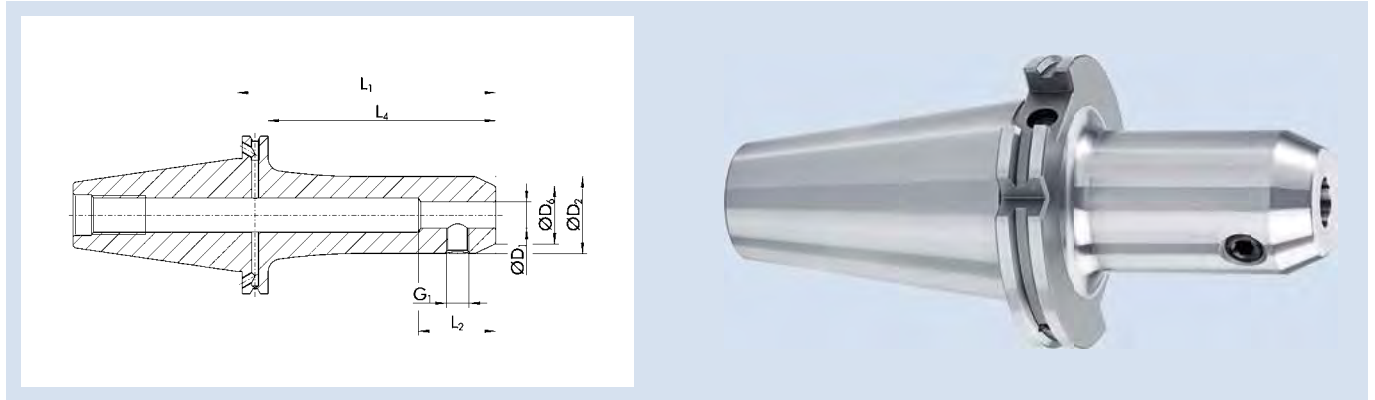
Individual

Additional sizes and customized designs are available upon request

SK 50 | DIN ISO 7388-1 AD/AF

WELDON Flächenspannfutter | WELDON End Mill Holders

WEL SK 50 L₁=160



Technische Daten | Technical data

ID	D ₁ [mm]	D ₂ [mm]	D ₆ [mm]	L ₁ [mm]	L ₂ [mm]	L ₄ [mm]	G ₁	Gewicht Weight [kg]
23000532	6	25	14.5	160	35	140.9	M6	3.36
23000533	8	28	19.5	160	35	140.9	M8	3.51
23000534	10	35	24.5	160	41	140.9	M10	3.9
23000535	12	42	29.5	160	48	140.9	M12	4.22
23000536	14	42	31.5	160	48	140.9	M12	4.21
23000537	16	48	35.5	160	51	140.9	M14	4.66
23000539	20	52	39.5	160	53	140.9	M16	4.93
23000540	25	65	44.5	160	60	140.9	M18x2	6.12
23000541	32	72	55.5	160	64	140.9	M20x2	6.61

Ausführung

Zum Spannen von Werkzeugen mit Zylinderschaft nach DIN 1835B/6359HB

Rundlaufgenauigkeit

≤ 0,003 mm gemessen vom Kegel zu D₁

Wuchtgüte

G2,5 bei 25.000 min⁻¹ oder U_{max} < 1 gmm

Gewinde G₁

G₁ = Gewinde für Spannschraube

Datenträger

Bohrung für Datenträger nach DIN 69873

Werkzeughalterwechsel

Für automatischen Werkzeughalterwechsel

Kühlmittelzufuhr

Kühlmittelzufuhr gemäß ISO 7388 AD/AF

Bohrungen für Form AF bei Lieferung verschlossen

Lieferumfang

Inklusive Spannschraube WELDON

Individuell

Weitere Größen und kundenspezifische Ausführungen sind auf Anfrage erhältlich

Version

For clamping tools with cylindrical shanks in accordance with DIN 1835B/6359HB

Run-out accuracy

≤ 0.003 mm measured from taper to D₁

Balancing grade

G2.5 at 25,000 RPM or U_{max} < 1 gmm

Thread G₁

G₁ = thread for clamping screw

Data carrier

Bore holes for data carriers according to DIN 69873

Toolholder changes

For automatic toolholder changes

Coolant supply

Coolant supply according to ISO 7388 AD/AF

Bores for form AF are sealed for transport

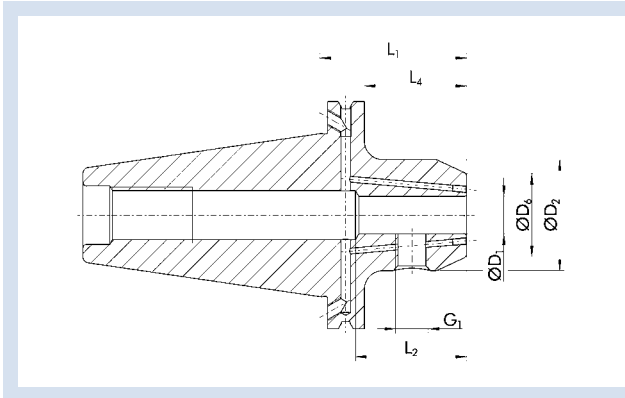
Scope of delivery

Includes WELDON clamping screw

Individual

Additional sizes and customized designs are available upon request

WEL CF SK 50



Technische Daten | Technical data

ID	D ₁ [mm]	D ₂ [mm]	D ₆ [mm]	L ₁ [mm]	L ₂ [mm]	L ₄ [mm]	G ₁	Gewicht Weight [kg]
23002198	6	25	37	63	35	33.9	M6	2.87
23002199	8	28	37	63	35	33.9	M8	2.9
23002200	10	35	41	63	41	33.9	M10	3
23002201	12	42	45	63	48	33.9	M12	3.12
23002938	14	42	45	63	48	33.9	M12	3.1
23002202	16	48	47	63	51	33.9	M14	3.22
23002939	18	48	51	63	51	33.9	M14	3.19
23002203	20	52	53	63	53	33.9	M16	3.26
23002204	25	65	60	80	60	60.9	M18x2	3.94
23002205	32	72	64	100	64	80.9	M20x2	4.74

Ausführung

Zum Spannen von Werkzeugen mit Zylinderschaft nach DIN 1835B/6359HB

Rundlaufgenauigkeit

≤ 0,003 mm gemessen vom Kegel zu D₁

Wuchtgüte

G2,5 bei 25.000 min⁻¹ oder U_{max} < 1 gmm

Gewinde G₁

G₁ = Gewinde für Spannschraube

Datenträger

Bohrung für Datenträger nach DIN 69873

Werkzeughalterwechsel

Für automatischen Werkzeughalterwechsel

Kühlmittelzufuhr

Version Cool Flow

Kühlmittel wird über zwei Kühlmittelbohrungen direkt an die Werkzeugschneide geleitet

Kühlmittelzufuhr gemäß ISO 7388 AD/AF

Bohrungen für Form AF bei Lieferung verschlossen

Lieferumfang

Inklusive Spannschraube WELDON und zwei M3-Schrauben zum Verschließen der Cool Flow Option (bei Bedarf)

Individuell

Weitere Größen und kundenspezifische Ausführungen sind auf Anfrage erhältlich

Version

For clamping tools with cylindrical shanks in accordance with DIN 1835B/6359HB

Run-out accuracy

≤ 0.003 mm measured from taper to D₁

Balancing grade

G2.5 at 25,000 RPM or U_{max} < 1 gmm

Thread G₁

G₁ = thread for clamping screw

Data carrier

Bore holes for data carriers according to DIN 69873

Toolholder changes

For automatic toolholder changes

Coolant supply

Cool Flow version

Coolant is fed over two coolant channels directly to the cutting edge of the tool

Coolant supply according to ISO 7388 AD/AF

Bores for form AF are sealed for transport

Scope of delivery

Includes WELDON clamping screw and two M3 screws for closing the cool flow option (if required)

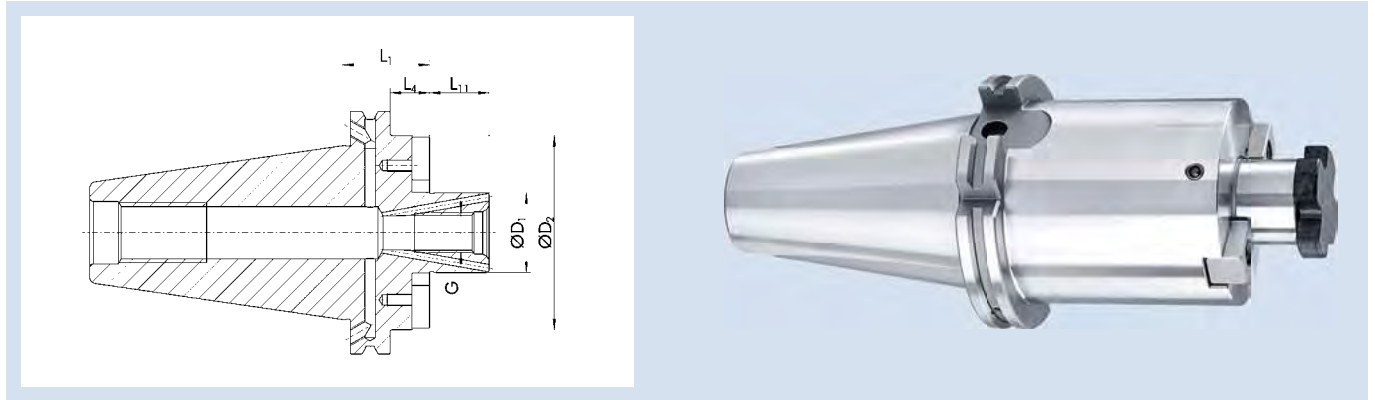
Individual

Additional sizes and customized designs are available upon request

SK 50 | DIN ISO 7388-1 AD/AF

Messerkopfaufnahme Cool Flow | Face Mill Arbor Cool Flow

MES CF SK 50



Technische Daten | Technical data

ID	D ₁ [mm]	G	D ₂ [mm]	L ₁ [mm]	L ₄ [mm]	L ₁₁ [mm]	Gewicht Weight [kg]
23000512	22	M10	48	35	15.9	19	3.08
23000513	27	M12	60	35	15.9	21	3.26
23000514	32	M16	78	35	15.9	24	3.55
23000649	40	M20	89	50	30.9	27	4.37

Ausführung

Zur Aufnahme von Fräsern mit Quernut

Rundlaufgenauigkeit

≤ 0,006 mm gemessen vom Kegel zu D₁

Wuchtgüte

G2,5 bei 25.000 min⁻¹ oder U_{max} < 1 gmm

Datenträger

Bohrung für Datenträger nach DIN 69873

Werkzeughalterwechsel

Für automatischen Werkzeughalterwechsel

Kühlmittelzufuhr

Cool Flow Ausführung – optimale Kühlmittelzufuhr direkt an die Werkzeugschneide

Kühlmittelzufuhr gemäß ISO 7388 AD/AF

Bohrungen für Form AF bei Lieferung verschlossen

Lieferumfang

Inklusive Fräseranzugsschraube

Individuell

Weitere Größen und kundenspezifische Ausführungen sind auf Anfrage erhältlich

Version

For mounting cutters with crosswise slot

Run-out accuracy

≤ 0.006 mm measured from taper to D₁

Balancing grade

G2.5 at 25,000 RPM or U_{max} < 1 gmm

Data carrier

Bore holes for data carriers according to DIN 69873

Toolholder changes

For automatic toolholder changes

Coolant supply

Cool flow design – optimum coolant supply directly to the cutting edge of the tool

Coolant supply according to ISO 7388 AD/AF

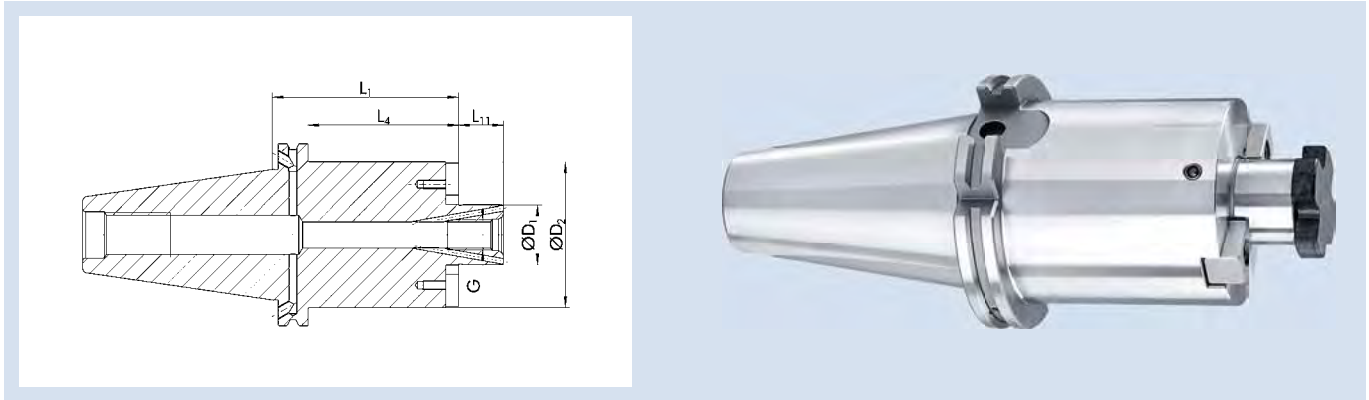
Bores for form AF are sealed for transport

Scope of delivery

Includes tightening bolt

Individual

Additional sizes and customized designs are available upon request

MES CF SK 50 L₁=100

Technische Daten | Technical data

ID	D ₁ [mm]	G	D ₂ [mm]	L ₁ [mm]	L ₄ [mm]	L ₁₁ [mm]	Gewicht Weight [kg]
23000554	22	M10	48	100	80.9	19	4.02
23000555	27	M12	60	100	80.9	21	4.62
23000556	32	M16	78	100	80.9	24	5.94
23004129	40	M20	89	100	80.9	27	6.76

Ausführung

Zur Aufnahme von Fräsern mit Quernut

Rundlaufgenauigkeit

≤ 0,006 mm gemessen vom Kegel zu D₁

Wuchtgüte

G2,5 bei 25.000 min⁻¹ oder U_{max} < 1 gmm

Datenträger

Bohrung für Datenträger nach DIN 69873

Werkzeughalterwechsel

Für automatischen Werkzeughalterwechsel

Kühlmittelezufuhr

Cool Flow Ausführung – optimale Kühlmittelezufuhr direkt an die Werkzeugschneide

Kühlmittelezufuhr gemäß ISO 7388 AD/AF

Bohrungen für Form AF bei Lieferung verschlossen

Lieferumfang

Inklusive Fräseranzugsschraube

Individuell

Weitere Größen und kundenspezifische Ausführungen sind auf Anfrage erhältlich

Version

For mounting cutters with crosswise slot

Run-out accuracy

≤ 0.006 mm measured from taper to D₁

Balancing grade

G2.5 at 25,000 RPM or U_{max} < 1 gmm

Data carrier

Bore holes for data carriers according to DIN 69873

Toolholder changes

For automatic toolholder changes

Coolant supply

Cool flow design – optimum coolant supply directly to the cutting edge of the tool

Coolant supply according to ISO 7388 AD/AF

Bores for form AF are sealed for transport

Scope of delivery

Includes tightening bolt

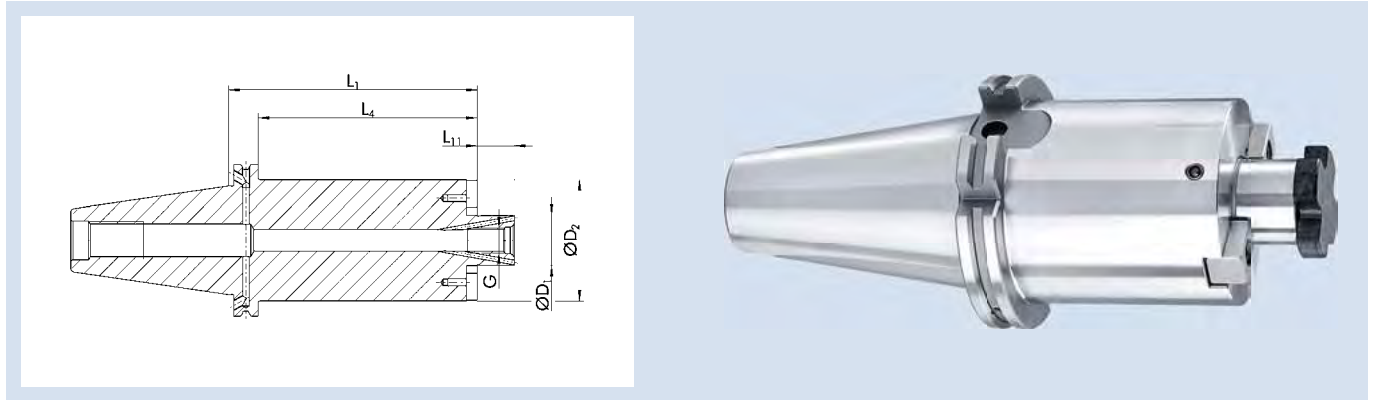
Individual

Additional sizes and customized designs are available upon request

SK 50 | DIN ISO 7388-1 AD/AF

Messerkopfaufnahme Cool Flow | Face Mill Arbor Cool Flow

MES CF SK 50 L₁=160



Technische Daten | Technical data

ID	D ₁ [mm]	G	D ₂ [mm]	L ₁ [mm]	L ₄ [mm]	L ₁₁ [mm]	Gewicht Weight [kg]
23002948	22	M10	48	160	140.9	19	4.9
23002949	27	M12	60	160	140.9	21	6.08
23004115	32	M16	78	160	140.9	24	8.16
23004131	40	M20	89	160	140.9	27	9.65

Ausführung

Zur Aufnahme von Fräsern mit Quernut

Rundlaufgenauigkeit

≤ 0,006 mm gemessen vom Kegel zu D₁

Wuchtgüte

G2,5 bei 25.000 min⁻¹ oder U_{max} < 1 gmm

Datenträger

Bohrung für Datenträger nach DIN 69873

Werkzeughalterwechsel

Für automatischen Werkzeughalterwechsel

Kühlmittelzufuhr

Cool Flow Ausführung – optimale Kühlmittelzufuhr direkt an die Werkzeugschneide

Kühlmittelzufuhr gemäß ISO 7388 AD/AF

Bohrungen für Form AF bei Lieferung verschlossen

Lieferumfang

Inklusive Fräseranzugsschraube

Individuell

Weitere Größen und kundenspezifische Ausführungen sind auf Anfrage erhältlich

Version

For mounting cutters with crosswise slot

Run-out accuracy

≤ 0.006 mm measured from taper to D₁

Balancing grade

G2.5 at 25,000 RPM or U_{max} < 1 gmm

Data carrier

Bore holes for data carriers according to DIN 69873

Toolholder changes

For automatic toolholder changes

Coolant supply

Cool flow design – optimum coolant supply directly to the cutting edge of the tool

Coolant supply according to ISO 7388 AD/AF

Bores for form AF are sealed for transport

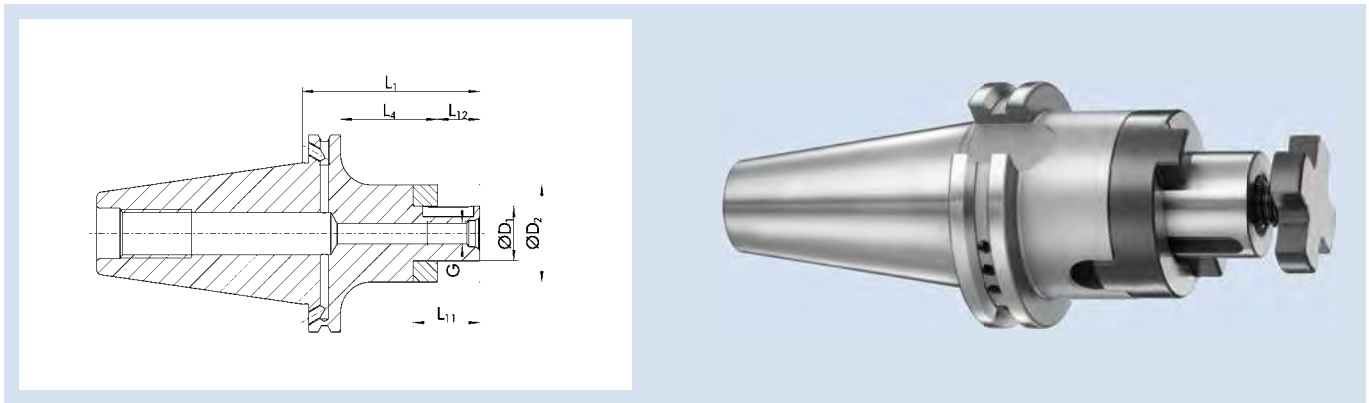
Scope of delivery

Includes tightening bolt

Individual

Additional sizes and customized designs are available upon request

KOM SK 50



Technische Daten | Technical data

ID	D ₁ [mm]	G	D ₂ [mm]	L ₁ [mm]	L ₄ [mm]	L ₁₁ [mm]	L ₁₂ [mm]	Gewicht Weight [kg]
23000595	22	M10	40	55	35.9	31	19	3.18
23000596	27	M12	48	55	35.9	33	21	3.38
23000597	32	M16	58	55	35.9	38	24	3.68
23001235	40	M20	70	55	35.9	41	27	4.18

Ausführung

Zur Aufnahme von Fräsern mit Längs- oder Quernut

Rundlaufgenauigkeit

≤ 0,006 mm gemessen vom Kegel zu D₁

Wuchtgüte

G2,5 bei 25.000 min⁻¹ oder U_{max} < 1 gmm

Datenträger

Bohrung für Datenträger nach DIN 69873

Werkzeughalterwechsel

Für automatischen Werkzeughalterwechsel

Kühlmittelzufuhr

Kühlmittelzufuhr gemäß ISO 7388 AD/AF

Bohrungen für Form AF bei Lieferung verschlossen

Lieferumfang

Inklusive Fräseranzugsschraube, Mitnehmerring und Passfeder

Individuell

Weitere Größen und kundenspezifische Ausführungen sind auf Anfrage erhältlich

Version

For mounting cutters with longitudinal or crosswise slot

Run-out accuracy

≤ 0.006 mm measured from taper to D₁

Balancing grade

G2.5 at 25,000 RPM or U_{max} < 1 gmm

Data carrier

Bore holes for data carriers according to DIN 69873

Toolholder changes

For automatic toolholder changes

Coolant supply

Coolant supply according to ISO 7388 AD/AF

Bores for form AF are sealed for transport

Scope of delivery

Includes tightening bolt, drive ring, and feather key

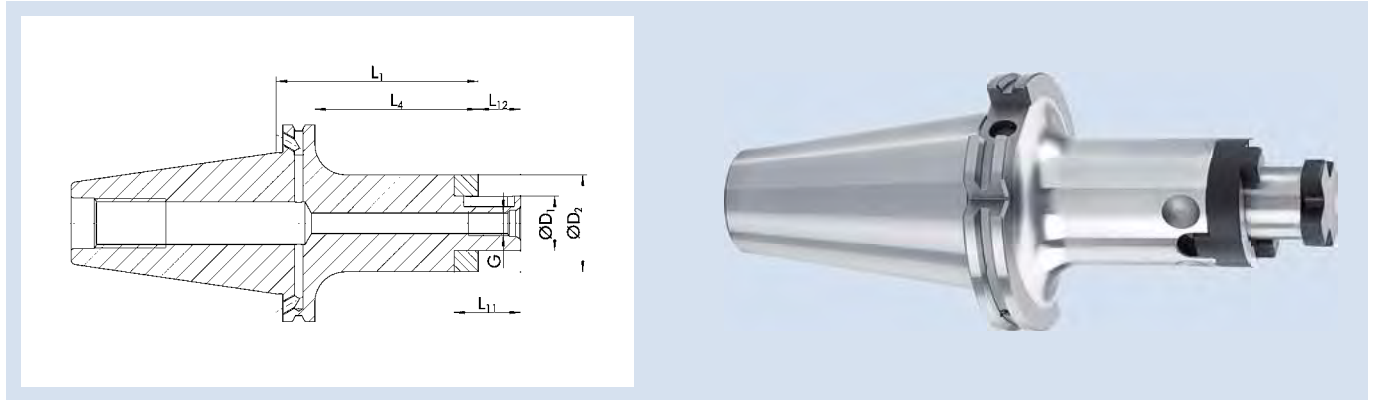
Individual

Additional sizes and customized designs are available upon request

SK 50 | DIN ISO 7388-1 AD/AF

Kombi-Fräser-Aufsteckdorn | *Combination Shell and End Mill Adapter*

KOM SK 50 L₁=100



Technische Daten | *Technical data*

ID	D ₁ [mm]	G	D ₂ [mm]	L ₁ [mm]	L ₄ [mm]	L ₁₁ [mm]	L ₁₂ [mm]	Gewicht Weight [kg]
23000686	22	M10	40	100	80.9	31	19	3.67
23000687	27	M12	48	100	80.9	33	21	4.03
23000688	32	M16	58	100	80.9	38	24	4.61
23001241	40	M20	70	100	80.9	41	27	5.51

Ausführung

Zur Aufnahme von Fräsern mit Längs- oder Quernut

Rundlaufgenauigkeit

≤ 0,006 mm gemessen vom Kegel zu D₁

Wuchtgüte

G2,5 bei 25.000 min⁻¹ oder U_{max} < 1 gmm

Datenträger

Bohrung für Datenträger nach DIN 69873

Werkzeughalterwechsel

Für automatischen Werkzeughalterwechsel

Kühlmittelezufuhr

Kühlmittelezufuhr gemäß ISO 7388 AD/AF

Bohrungen für Form AF bei Lieferung verschlossen

Lieferumfang

Inklusive Fräseranzugsschraube, Mitnehmerring und Passfeder

Individuell

Weitere Größen und kundenspezifische Ausführungen sind auf Anfrage erhältlich

Version

For mounting cutters with longitudinal or crosswise slot

Run-out accuracy

≤ 0.006 mm measured from taper to D₁

Balancing grade

G2.5 at 25,000 RPM or U_{max} < 1 gmm

Data carrier

Bore holes for data carriers according to DIN 69873

Toolholder changes

For automatic toolholder changes

Coolant supply

Coolant supply according to ISO 7388 AD/AF

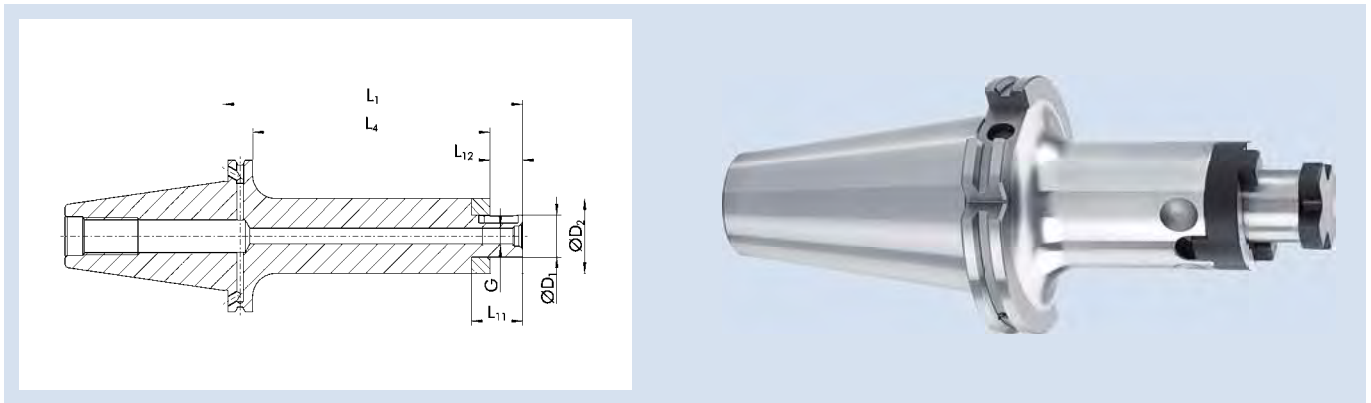
Bores for form AF are sealed for transport

Scope of delivery

Includes tightening bolt, drive ring, and feather key

Individual

Additional sizes and customized designs are available upon request

KOM SK 50 L₁=160

Technische Daten | Technical data

ID	D ₁ [mm]	G	D ₂ [mm]	L ₁ [mm]	L ₄ [mm]	L ₁₁ [mm]	L ₁₂ [mm]	Gewicht Weight [kg]
23001244	22	M10	40	160	140.9	31	19	4.24
23001245	27	M12	48	160	140.9	33	21	4.92
23001246	32	M16	58	160	140.9	38	24	5.82
23001247	40	M20	70	160	140.9	41	27	7.28

Ausführung

Zur Aufnahme von Fräsern mit Längs- oder Quernut

Rundlaufgenauigkeit

≤ 0,006 mm gemessen vom Kegel zu D₁

Wuchtgüte

G2,5 bei 25.000 min⁻¹ oder U_{max} < 1 gmm

Datenträger

Bohrung für Datenträger nach DIN 69873

Werkzeughalterwechsel

Für automatischen Werkzeughalterwechsel

Kühlmittelezufuhr

Kühlmittelezufuhr gemäß ISO 7388 AD/AF

Bohrungen für Form AF bei Lieferung verschlossen

Lieferumfang

Inklusive Fräseranzugsschraube, Mitnehmerring und Passfeder

Individuell

Weitere Größen und kundenspezifische Ausführungen sind auf Anfrage erhältlich

Version

For mounting cutters with longitudinal or crosswise slot

Run-out accuracy

≤ 0.006 mm measured from taper to D₁

Balancing grade

G2.5 at 25,000 RPM or U_{max} < 1 gmm

Data carrier

Bore holes for data carriers according to DIN 69873

Toolholder changes

For automatic toolholder changes

Coolant supply

Coolant supply according to ISO 7388 AD/AF

Bores for form AF are sealed for transport

Scope of delivery

Includes tightening bolt, drive ring, and feather key

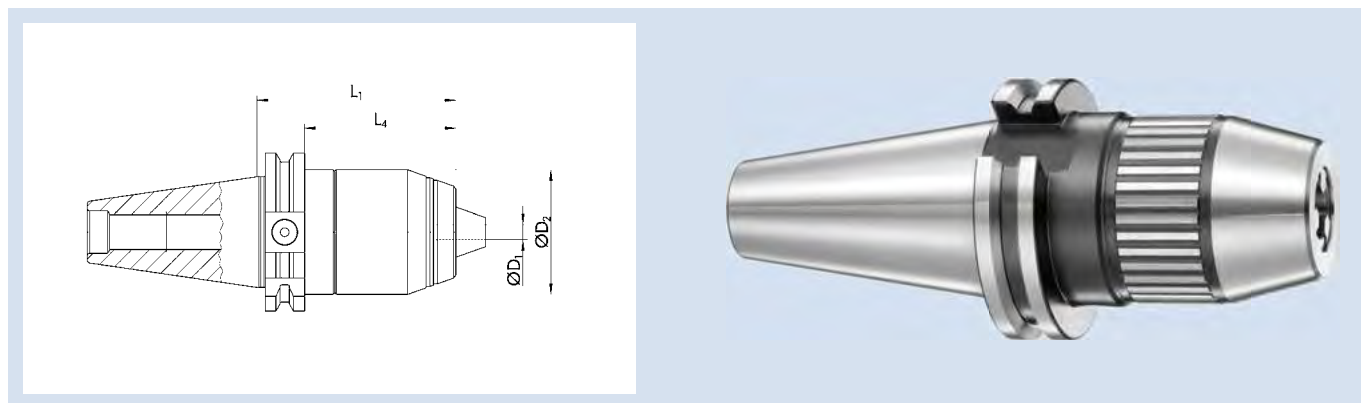
Individual

Additional sizes and customized designs are available upon request

SK 50 | DIN ISO 7388-1 AD/AF

CNC Kurzbohrfutter | CNC Short Drill Chucks

CNC SDC SK 50



Technische Daten | Technical data

ID	Spannbereich D ₁ Clamping range D ₁ [mm]	D ₂ [mm]	L ₁ [mm]	L ₄ [mm]	Gewicht Weight [kg]
0204581	1.0 – 16.0	56	80	60.9	3.23

Ausführung

Zum Spannen von Werkzeugen mit Zylinderschaft

Wuchtgüte

G6,3 bei 18.000 min⁻¹ oder U_{max} < 1 gmm

Datenträger

Bohrung für Datenträger optional

Werkzeughalterwechsel

Für automatischen Werkzeughalterwechsel

Kühlmittelzufuhr

Geeignet für Werkzeuge mit innerer Kühlmittelzufuhr
Kühlmittelzufuhr gemäß ISO 7388 AD/AF
Bohrungen für Form AF bei Lieferung verschlossen

Lieferumfang

Inklusive Spannschlüssel

Individuell

Weitere Größen und kundenspezifische Ausführungen sind auf Anfrage erhältlich

Version

For clamping tools with cylindrical shanks

Balancing grade

G6.3 at 18,000 RPM or U_{max} < 1 gmm

Data carrier

Bore for data carrier as an option

Toolholder changes

For automatic toolholder changes

Coolant supply

Suitable for tools with inner coolant supply
Coolant supply according to ISO 7388 AD/AF
Bores for form AF are sealed for transport

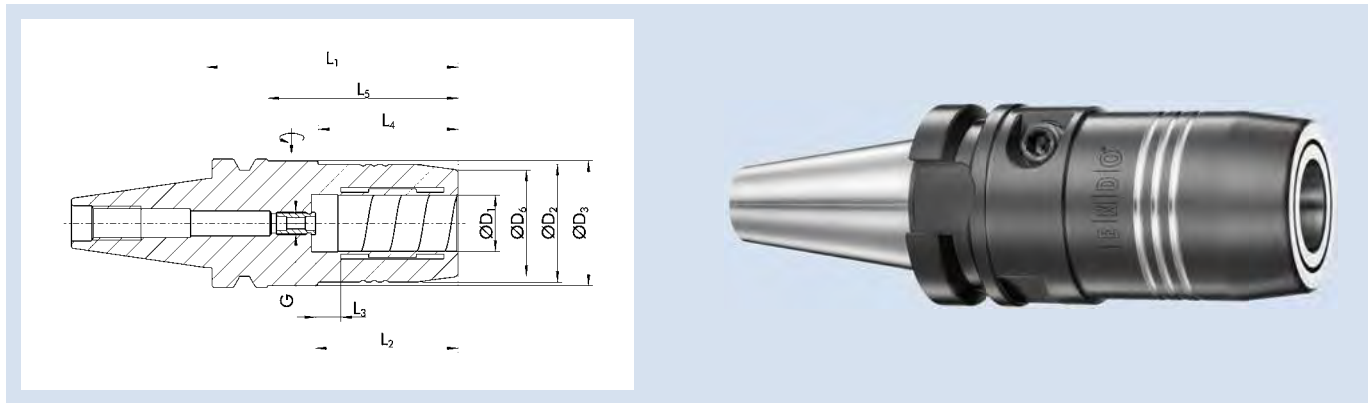
Scope of delivery

Includes spanner wrench


Individual

Additional sizes and customized designs are available upon request

TENDO EC JIS-BT 30



Technische Daten | Technical data

ID	D ₁ [mm]	D ₂ [mm]	D ₃ [mm]	D ₆ [mm]	L ₁ [mm]	L ₂ [mm]	L ₃ [mm]	L ₄ [mm]	L ₅ [mm]	G	M _{min} [Nm]	Gewicht Weight [kg]	
0206554	12	42	44.5	32	69	46	10	32	47	M8x1	110	0.6	9205650
20066124	16	42	44.5	38	90	51	10	50	68	M8x1	350	0.6	9205650
0206556	20	42	44.5	38	90	51	10	50	68	M8x1	400	0.9	9205650

Ausführung

TENDO E compact (E compact = preis-leistungs-optimiert)
Kurze, schwere Ausführung
Formen und Maße nach ISO 7388

Rundlaufgenauigkeit

≤ 0,003 mm bei 2,5 x D

Wuchtgüte

G2,5 bei 25.000 min⁻¹ oder U_{max} < 1 gmm

Werkzeugschaftqualität

h6

Zwischenbüchsen

Weitere Schaftdurchmesser sind über Zwischenbüchsen spannbar

Datenträger

Bohrung für Datenträger optional

Werkzeughalterwechsel

Für automatischen Werkzeughalterwechsel

Kühlmittelzufuhr

Kühlmittelzufuhr gemäß ISO 7388 JD

Längenverstellungsschraube

Mit Einstellschraube zur axialen Längenverstellung

Lieferumfang

Ohne Betätigungsschlüssel

Individuell

Weitere Größen und kundenspezifische Ausführungen sind auf Anfrage erhältlich

Version

TENDO E compact (E compact = excellent cost-performance ratio)
Short, rigid design
Shapes and dimensions according to ISO 7388

Run-out accuracy

≤ 0.003 mm at 2.5 x D

Balancing grade

G2.5 at 25,000 RPM or U_{max} < 1 gmm

Tool shank quality

h6

Intermediate sleeves

Additional shank diameters can be clamped using intermediate sleeves

Data carrier

Bore for data carrier as an option

Toolholder changes

For automatic toolholder changes

Coolant supply

Coolant supply according to ISO 7388 JD

Length adjustment screw

With set-screw for axial length adjustment

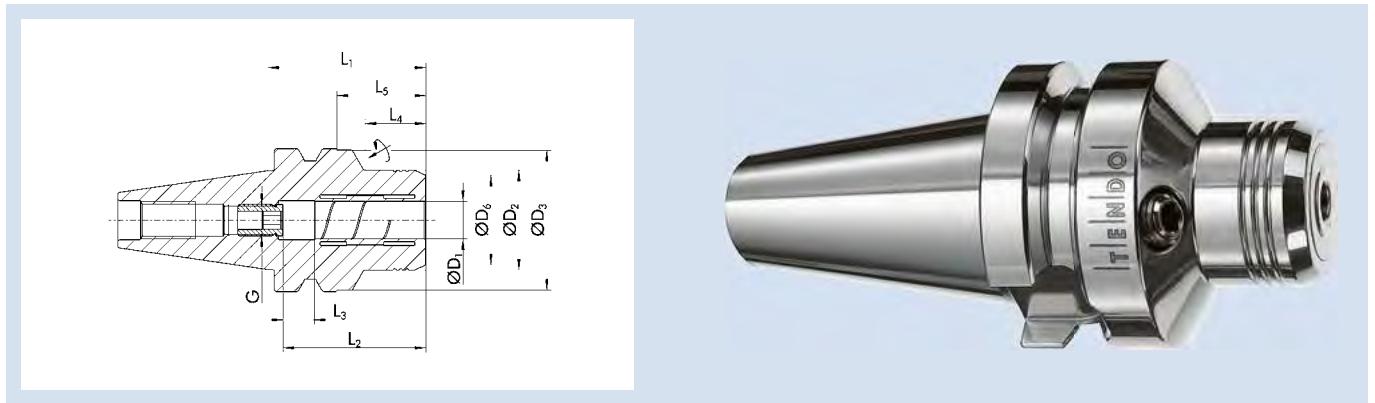
Scope of delivery

Does not include actuation key


Individual

Additional sizes and customized designs are available upon request

TENDO P JIS-BT 30 L₁=2"



Technische Daten | Technical data

ID	D ₁ [mm]/[inch]	D ₂ [mm]	D ₆ [mm]	L ₁ [mm]	L ₂ [mm]	L ₃ [mm]	L ₄ [mm]	G	M _{min} [Nm]	Gewicht Weight [kg]	
0205631	6	26	22.7	50.8	37	10	17.8	M5	16	0.6	9205640
0205632	8	28	24.7	50.8	37	10	18.4	M6	23	0.6	9205640
0205633	10	30	26.7	50.8	41	10	19	M8x1	45	0.6	9205640
0205634	12	32	28.7	50.8	46	10	19.5	M10x1	90	0.6	9205640
28003673	20	60	46.14	50.8	51	10	21.5	M10x1	330	0.5	9205650
0205641	1/4"	26	22.7	50.8	37	10	17.8	M5	17	0.5	9205640
0205643	3/8"	30	26.7	50.8	41	10	19	M6x1	45	0.5	9205640
0205644	1/2"	32	28.7	50.8	46	10	19.5	M10x1	95	0.5	9205640
28003669	3/4"	60	46.14	50.8	51	10	21.5	M10x1	310	0.5	9205650

Rundlaufgenauigkeit

< 0,003 mm bei 2,5 x D

Wuchtgüte

G2,5 bei 25.000 min⁻¹ oder U_{max} < 1 gmm

Werkzeugschaftqualität

h6

Zwischenbüchsen

Weitere Schaftdurchmesser sind über Zwischenbüchsen spannbar

Datenträger

Bohrung für Datenträger optional

Werkzeughalterwechsel

Für automatischen Werkzeughalterwechsel

Kühlmittelzufuhr

Kühlmittelzufuhr gemäß ISO 7388 JD

Längenverstellschraube

Mit Einstellschraube zur axialen Längenverstellung

Lieferumfang

Ohne Betätigungsschlüssel

Individuell

Weitere Größen und kundenspezifische Ausführungen sind auf Anfrage erhältlich

Version von TENDO Platinum mit Cool Flow auf Anfrage erhältlich

Run-out accuracy

< 0.003 mm at 2.5 x D

Balancing grade

G2.5 at 25,000 RPM or U_{max} < 1 gmm

Tool shank quality

h6

Intermediate sleeves

Additional shank diameters can be clamped using intermediate sleeves

Data carrier

Bore for data carrier as an option

Toolholder changes

For automatic toolholder changes

Coolant supply

Coolant supply according to ISO 7388 JD

Length adjustment screw

With set-screw for axial length adjustment

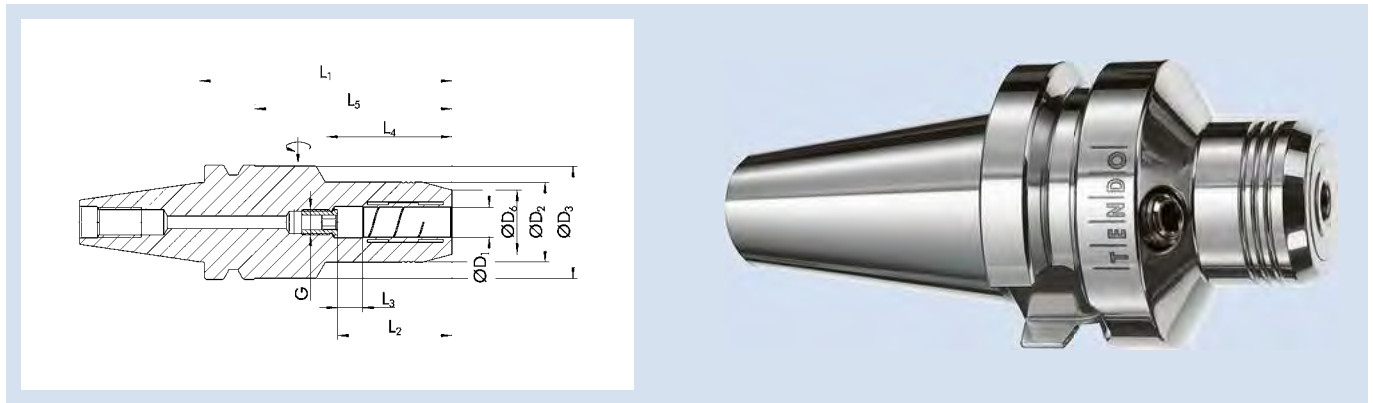
Scope of delivery

Does not include actuation key


Individual

Additional sizes and customized designs are available upon request

Version of TENDO Platinum with Cool Flow available on request

TENDO P JIS-BT 30 L₁=90

Technische Daten | Technical data

ID	D ₁ [mm]/[inch]	D ₂ [mm]	D ₃ [mm]	D ₆ [mm]	L ₁ [mm]	L ₂ [mm]	L ₃ [mm]	L ₄ [mm]	L ₅ [mm]	G	M _{min} [Nm]	Gewicht Weight [kg]	
0205635	16	38	45	34	90	49	10	50	68	M10x1	185	0.9	9205650
0205636	20	42	45	37.5	90	51	10	50	68	M6	330	0.9	9205650
28003251	3/4"	42	44.5	37.7	90	51	10	50	68	M10x1	310	0.8	9205650

Rundlaufgenauigkeit

< 0,003 mm bei 2,5 x D

WuchtgüteG2,5 bei 25.000 min⁻¹ oder U_{max} < 1 gmm**Werkzeugschaftqualität**

h6

Zwischenbüchsen

Weitere Schaftdurchmesser sind über Zwischenbüchsen spannbar

Datenträger

Bohrung für Datenträger optional

Werkzeughalterwechsel

Für automatischen Werkzeughalterwechsel

Kühlmittelezufuhr

Kühlmittelezufuhr gemäß ISO 7388 JD

Längenverstellungsschraube

Mit Einstellschraube zur axialen Längenverstellung

Lieferumfang

Ohne Betätigungsschlüssel

Individuell

Weitere Größen und kundenspezifische Ausführungen sind auf Anfrage erhältlich

Version von TENDO Platinum mit Cool Flow auf Anfrage erhältlich

Run-out accuracy

< 0.003 mm at 2.5 x D

*Balancing grade*G2.5 at 25,000 RPM or U_{max} < 1 gmm*Tool shank quality*

h6

Intermediate sleeves

Additional shank diameters can be clamped using intermediate sleeves

Data carrier

Bore for data carrier as an option

Toolholder changes

For automatic toolholder changes

Coolant supply

Coolant supply according to ISO 7388 JD

Length adjustment screw

With set-screw for axial length adjustment

Scope of delivery

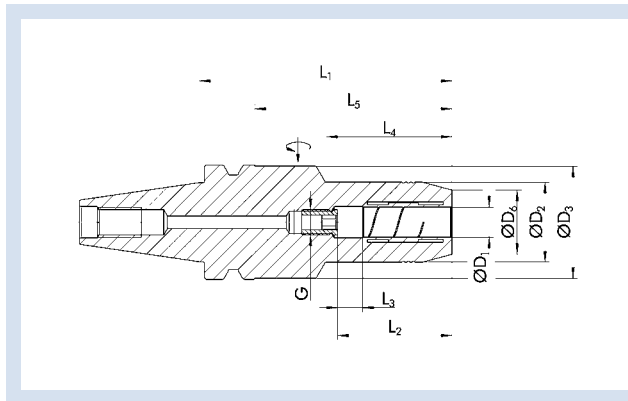
Does not include actuation key

Individual


Additional sizes and customized designs are available upon request

Version of TENDO Platinum with Cool Flow available on request

TENDO P JIS-BT 30 L₁=4"



Technische Daten | Technical data

ID	D ₁ [mm]/[inch]	D ₂ [mm]	D ₃ [mm]	D ₆ [mm]	L ₁ [mm]	L ₂ [mm]	L ₃ [mm]	L ₄ [mm]	L ₅ [mm]	G	M _{min} [Nm]	Gewicht Weight [kg]	
0205651	6	26	45	22.2	101.6	37	10	54.5	79.6	M5	16	2	9205650
0205652	8	26	45	22.2	101.6	37	10	54.5	79.6	M6	23	2	9205650
0205653	10	30	45	26	101.6	42	10	55.7	79.6	M6x1	45	2	9205650
0205654	12	32	45	26	101.6	46	10	56.2	79.6	M10x1	90	2	9205650
0205656	20	42	45	36	101.6	51	10	59.5	79.6	M10x1	330	2	9205650
0205661	1/4"	26	45	22.2	101.6	37	10	55	80.2	M5	17	2	9205650
0205663	3/8"	30	45	26	101.6	42	10	56.2	79.7	M6x1	45	2	9205650
0205664	1/2"	32	45	26	101.6	46	10	56.2	79.7	M10x1	95	2	9205650
0205666	3/4"	42	45	36	101.6	51	10	59.7	79.7	M10x1	310	2	9205650

Ausführung

Lange, schlanke Ausführung

Rundlaufgenauigkeit

< 0,003 mm bei 2,5 x D

Wuchtgüte

G2,5 bei 25.000 min⁻¹ oder U_{max} < 1 gmm

Werkzeugschaftqualität

h6

Zwischenbüchsen

Weitere Schaftdurchmesser sind über Zwischenbüchsen spannbar

Datenträger

Bohrung für Datenträger optional

Werkzeughalterwechsel

Für automatischen Werkzeughalterwechsel

Kühlmittelzufuhr

Kühlmittelzufuhr gemäß ISO 7388 JD

Längenverstellungsschraube

Mit Einstellschraube zur axialen Längenverstellung

Lieferumfang

Ohne Betätigungsschlüssel

Individuell

Weitere Größen und kundenspezifische Ausführungen sind auf Anfrage erhältlich

Version von TENDO Platinum mit Cool Flow auf Anfrage erhältlich

Version

Long, slim design

Run-out accuracy

< 0.003 mm at 2.5 x D

Balancing grade

G2.5 at 25,000 RPM or U_{max} < 1 gmm

Tool shank quality

h6

Intermediate sleeves

Additional shank diameters can be clamped using intermediate sleeves

Data carrier

Bore for data carrier as an option

Toolholder changes

For automatic toolholder changes

Coolant supply

Coolant supply according to ISO 7388 JD

Length adjustment screw

With set-screw for axial length adjustment

Scope of delivery

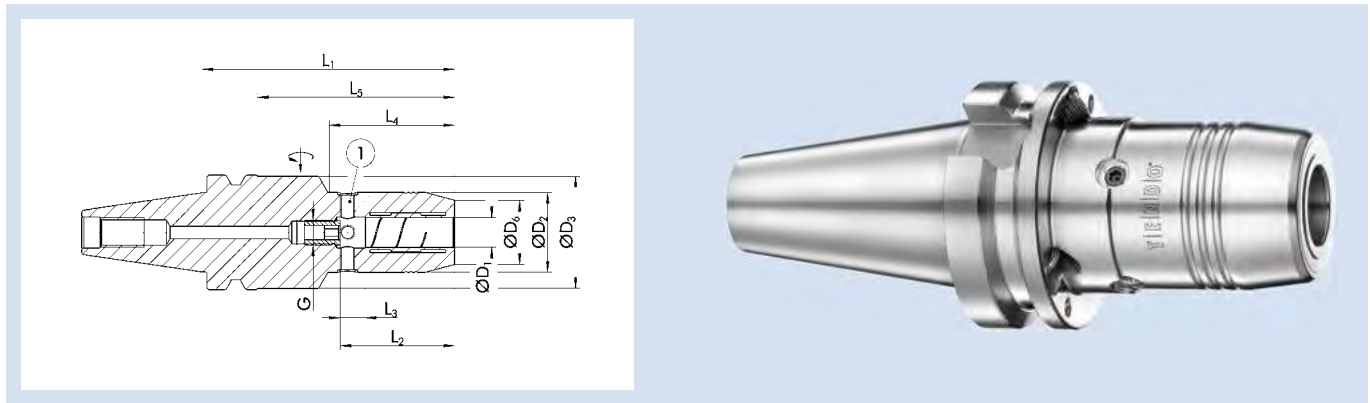
Does not include actuation key

Individual


Additional sizes and customized designs are available upon request

Version of TENDO Platinum with Cool Flow available on request

TENDO Zero JIS-BT 30



Technische Daten | Technical data

ID	D ₁ [mm]	D ₂ [mm]	D ₃ [mm]	D ₆ [mm]	L ₁ [mm]	L ₂ [mm]	L ₃ [mm]	L ₄ [mm]	L ₅ [mm]	G	M _{min} [Nm]	Gewicht Weight [kg]	
0205635Z	16	38	44.5	34	90	49	10	50	68	M12x1	185	1.5	9205650
0205636Z	20	42	44.5	38	90	51	10	50	68	M16x1	330	1.5	9205650

Rundlaufgenauigkeit

< 0,003 mm bei 2,5 x D

Rundlaufgenauigkeit von 0 µm einstellbar

WuchtgüteG2,5 bei 25.000 min⁻¹ oder U_{max} < 1 gmm**Werkzeugschaftqualität**

h6

Datenträger

Bohrung für Datenträger optional

Werkzeughalterwechsel

Für automatischen Werkzeughalterwechsel

Kühlmittelzufuhr

Kühlmittelzufuhr gemäß ISO 7388 JD

Längenverstellungsschraube

Mit Einstellschraube zur axialen Längenverstellung

Lieferumfang

Inklusive Innensechsrundschlüssel für TENDO Zero, ohne Betätigungsschlüssel

Individuell

Weitere Größen und kundenspezifische Ausführungen sind auf Anfrage erhältlich

Run-out accuracy

< 0.003 mm at 2.5 x D

Run-out accuracy of 0 microns, adjustable

Balancing gradeG2.5 at 25,000 RPM or U_{max} < 1 gmm**Tool shank quality**

h6

Data carrier

Bore for data carrier as an option

Toolholder changes

For automatic toolholder changes

Coolant supply

Coolant supply according to ISO 7388 JD

Length adjustment screw

With set-screw for axial length adjustment

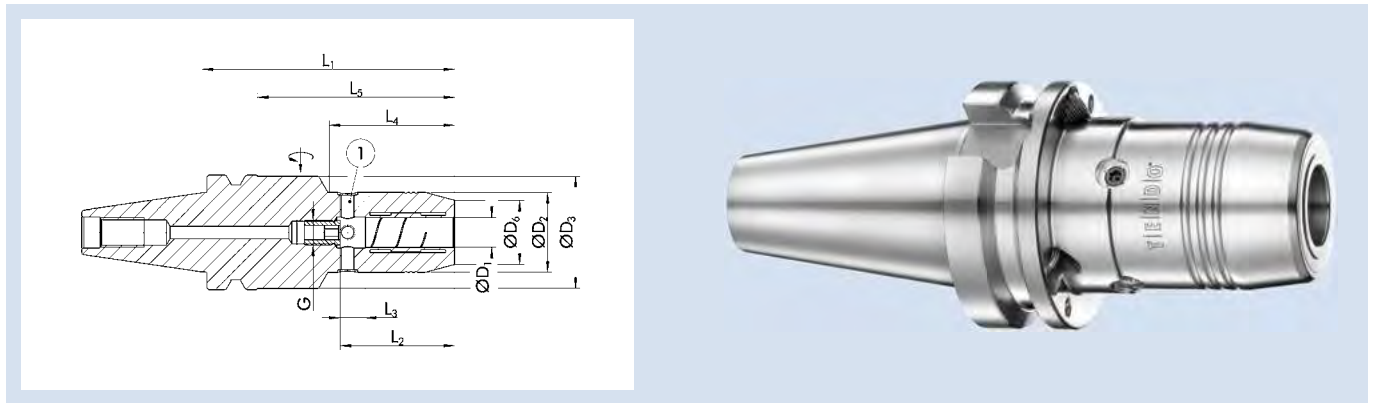
Scope of delivery

Including hexalobular socket wrench for TENDO Zero, without actuation key


Individual

Additional sizes and customized designs are available upon request

TENDO Zero JIS-BT 30 L₁=4"



Technische Daten | Technical data

ID	D ₁ [mm]/[inch]	D ₂ [mm]	D ₃ [mm]	D ₆ [mm]	L ₁ [mm]	L ₂ [mm]	L ₃ [mm]	L ₄ [mm]	L ₅ [mm]	G	M _{min} [Nm]	Gewicht Weight [kg]	
0205654Z	12	32	45	26	101.6	46	10	56.2	79.6	M10x1	90	2	9205650
0205656Z	20	42	45	36	101.6	51	10	59.5	79.6	M10x1	330	2	9205650
0205664Z	1/2"	32	45	27	101.6	46	10	56.2	79.6	M10x1	95	2	9205650
0205666Z	3/4"	42	45	36	101.6	51	10	59.5	79.6	M10x1	310	2	9205650

Rundlaufgenauigkeit

< 0,003 mm bei 2,5 x D

Rundlaufgenauigkeit von 0 µm einstellbar

Wuchtgüte

G2,5 bei 25.000 min⁻¹ oder U_{max} < 1 gmm

Werkzeugschaftqualität

h6

Datenträger

Bohrung für Datenträger optional

Werkzeughalterwechsel

Für automatischen Werkzeughalterwechsel

Kühlmittelzufuhr

Kühlmittelzufuhr gemäß ISO 7388 JD

Längenverstellungsschraube

Mit Einstellschraube zur axialen Längenverstellung

Lieferumfang

Inklusive Innensechsrundschlüssel für TENDO Zero, ohne Betätigungsschlüssel

Individuell

Weitere Größen und kundenspezifische Ausführungen sind auf Anfrage erhältlich

Run-out accuracy

< 0.003 mm at 2.5 x D

Run-out accuracy of 0 microns, adjustable

Balancing grade

G2.5 at 25,000 RPM or U_{max} < 1 gmm

Tool shank quality

h6

Data carrier

Bore for data carrier as an option

Toolholder changes

For automatic toolholder changes

Coolant supply

Coolant supply according to ISO 7388 JD

Length adjustment screw

With set-screw for axial length adjustment

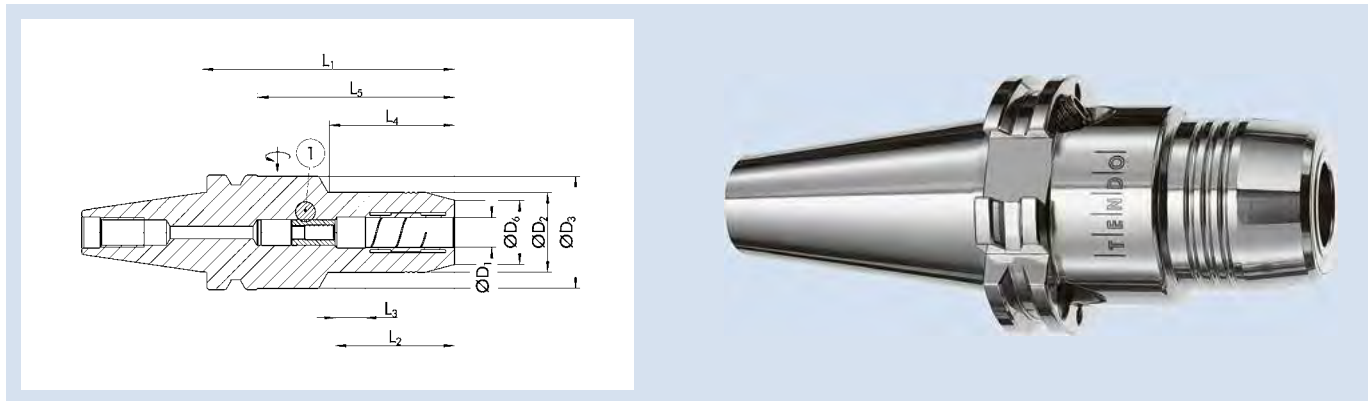
Scope of delivery

Including hexalobular socket wrench for TENDO Zero, without actuation key


Individual

Additional sizes and customized designs are available upon request

TENDO RLA JIS-BT 30



Technische Daten | Technical data

ID	D ₁	D ₂	D ₃	D ₆	L ₁	L ₂	L ₃	L ₄	L ₅	G	M _{min}	Gewicht Weight	
	[mm]	[mm]	[mm]	[mm]	[mm]	[mm]	[mm]	[mm]	[mm]		[Nm]	[kg]	
28003564	8	28	45	24	90	37	10	27.4	68.5	M6	23	1.4	9205650
28003568	10	30	45	26	90	41	10	35.9	68.5	M8x1	45	1.4	9205650
28003539	12	30	45	26	90	46	10	36.5	69.15	M10x1	90	1.4	9205650
28003570	16	38	45	34	90	49	10	42.5	68	M12x1	185	1.5	9205650
28003571	20	42	45	38	90	51	10	47.5	68.5	M16x1	330	1.5	9205650

Ausführung

Kurze, schlanke Ausführung

Rundlaufgenauigkeit

< 0,003 mm bei 2,5 x D

WuchtgüteG2,5 bei 25.000 min⁻¹ oder U_{max} < 1 gmm**Werkzeugschaftqualität**

h6

Zwischenbüchsen

Weitere Schaftdurchmesser sind über Zwischenbüchsen spannbar

Datenträger

Bohrung für Datenträger optional

Werkzeughalterwechsel

Für automatischen Werkzeughalterwechsel

Kühlmittelzufuhr

Kühlmittelzufuhr gemäß ISO 7388 JD

Längenverstellungsschraube

Mit Einstellschraube zur radialen Längenverstellung für eine µ-genaue Werkzeuvoreinstellung

Lieferumfang

Inklusive Innensechskantschlüssel für TENDO RLA, ohne Betätigungsschlüssel

Individuell

Weitere Größen und kundenspezifische Ausführungen sind auf Anfrage erhältlich

Version

Short, slim design

Run-out accuracy

< 0.003 mm at 2.5 x D

Balancing gradeG2.5 at 25,000 RPM or U_{max} < 1 gmm**Tool shank quality**

h6

Intermediate sleeves

Additional shank diameters can be clamped using intermediate sleeves

Data carrier

Bore for data carrier as an option

Toolholder changes

For automatic toolholder changes

Coolant supply

Coolant supply according to ISO 7388 JD

Length adjustment screw

With set-screw for radial length adjustment for micron-accurate tool-presetting

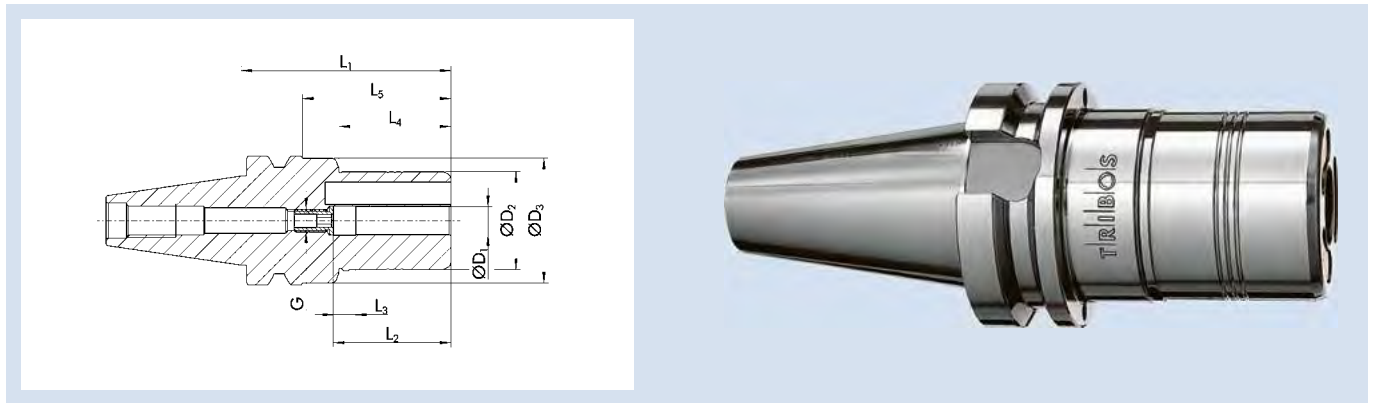
Scope of delivery

Including hexagon socket wrench for TENDO RLA, without actuation key

Individual

Additional sizes and customized designs are available upon request

TRIBOS-R JIS-BT 30



Technische Daten | *Technical data*

ID	D ₁ [mm]	D ₂ [mm]	D ₃ [mm]	L ₁ [mm]	L ₂ [mm]	L ₃ [mm]	L ₄ [mm]	L ₅ [mm]	G	M _{min} [Nm]	Gewicht Weight [kg]	SRE-ID
0205571	6	25	44.5	70	37	10	35	48	M5	8	1.05	0201978
0205572	8	28	44.5	70	37	10	35	48	M6	14	1.05	0201980
0205573	10	35	44.5	75	42	10	40	53	M8x1	24	1.07	0201982
0205574	12	42	45	90	47	10	45	68	M8x1	40	1.07	0201983
0205579	14	48	50	85	47	10	45	63	M10x1	80	1.08	0201984
0205575	16	48	50	85	48	10	45	63	M10x1	120	1.09	0201984
0205570	18	48	50	85	48	10	45	63	M10x1	180	1.1	0201984
0205576	20	48	50	85	52	10	45	63	M10x1	240	1.1	0201984

Rundlaufgenauigkeit

< 0,003 mm bei 2,5 x D

Wuchtgüte

G2,5 bei 25.000 min⁻¹ oder U_{max} < 1 gmm

Werkzeugschaftqualität

h6

Zwischenbüchsen

Weitere Schaftdurchmesser sind über Zwischenbüchsen spannbar

Datenträger

Bohrung für Datenträger optional

Werkzeughalterwechsel

Für automatischen Werkzeughalterwechsel

Kühlmittelzufuhr

Kühlmittelzufuhr gemäß ISO 7388 JD

Längenverstellerschraube

Mit Einstellschraube zur axialen Längenverstellung

Individuell

Weitere Größen und kundenspezifische Ausführungen sind auf Anfrage erhältlich

Run-out accuracy

< 0.003 mm at 2.5 x D

Balancing grade

G2.5 at 25,000 RPM or U_{max} < 1 gmm

Tool shank quality

h6

Intermediate sleeves

Additional shank diameters can be clamped using intermediate sleeves

Data carrier

Bore for data carrier as an option

Toolholder changes

For automatic toolholder changes

Coolant supply

Coolant supply according to ISO 7388 JD

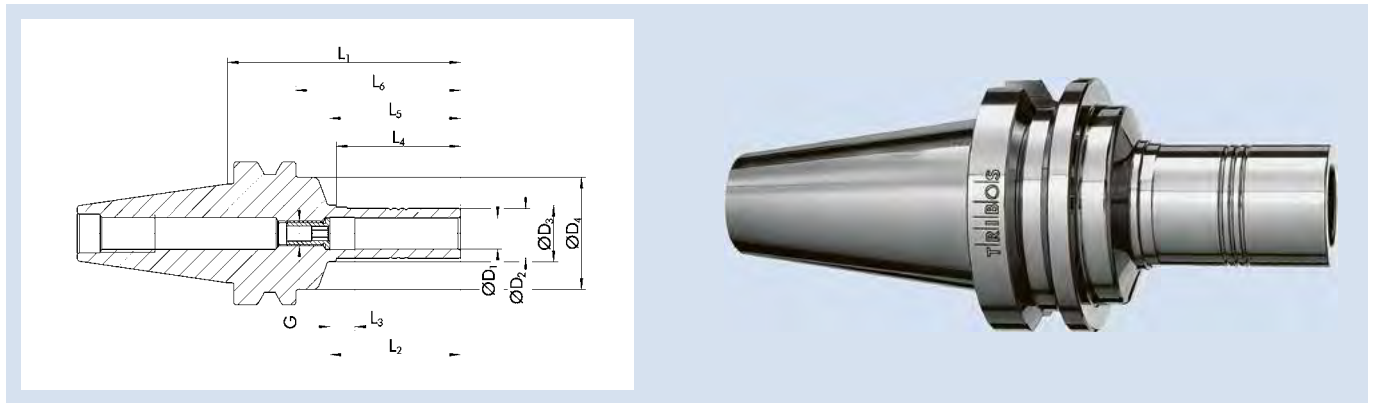
Length adjustment screw

With set-screw for axial length adjustment

Individual

Additional sizes and customized designs are available upon request

TRIBOS-S JIS-BT 30



Technische Daten | Technical data

ID	D ₁ [mm]	D ₂ [mm]	D ₃ [mm]	D ₄ [mm]	L ₁ [mm]	L ₂ [mm]	L ₃ [mm]	L ₄ [mm]	L ₅ [mm]	L ₆ [mm]	G	M _{min} [Nm]	Gewicht Weight [kg]	SRE-ID
0205471	6	9.9	13.1	36	75	37	10	35	37.2	53	M5	5	0.75	0201972
0205472	8	13	15.1	36	75	37	10	35	37.2	53	M6	12	0.77	0201973
0205473	10	16	18.1	36	75	42	10	40	42.2	53	M8x1	20	0.79	0201974
0205474	12	19	21.1	36	80	47	10	45	47.2	58	M8x1	30	0.81	0201975
0205479	14	22	24.1	36	80	47	10	45	47.2	58	M8x1	30	0.83	0201976
0205475	16	25	27.1	36	80	48	10	45	47.2	58	M10x1	70	0.85	0201977
0205476	20	30	32.1	36	80	52	10	45	47.2	58	M10x1	150	0.88	0201981

Ausführung

Optimal für die leichte Zerspanung – Radialkräfte beachten

Rundlaufgenauigkeit

< 0,003 mm bei 2,5 x D

Wuchtgüte

G2,5 bei 25.000 min⁻¹ oder U_{max} < 1 gmm

Werkzeugschaftqualität

h6

Zwischenbüchsen

Weitere Schaftdurchmesser sind über Zwischenbüchsen spannbar

Datenträger

Bohrung für Datenträger optional

Werkzeughalterwechsel

Für automatischen Werkzeughalterwechsel

Kühlmittelzufuhr

Kühlmittelzufuhr gemäß ISO 7388 JD

Längenverstellungsschraube

Mit Einstellschraube zur axialen Längenverstellung

Individuell

Weitere Größen und kundenspezifische Ausführungen sind auf Anfrage erhältlich

Version

Optimum for light metal-cutting operations – consider the radial forces

Run-out accuracy

< 0.003 mm at 2.5 x D

Balancing grade

G2.5 at 25,000 RPM or U_{max} < 1 gmm

Tool shank quality

h6

Intermediate sleeves

Additional shank diameters can be clamped using intermediate sleeves

Data carrier

Bore for data carrier as an option

Toolholder changes

For automatic toolholder changes

Coolant supply

Coolant supply according to ISO 7388 JD

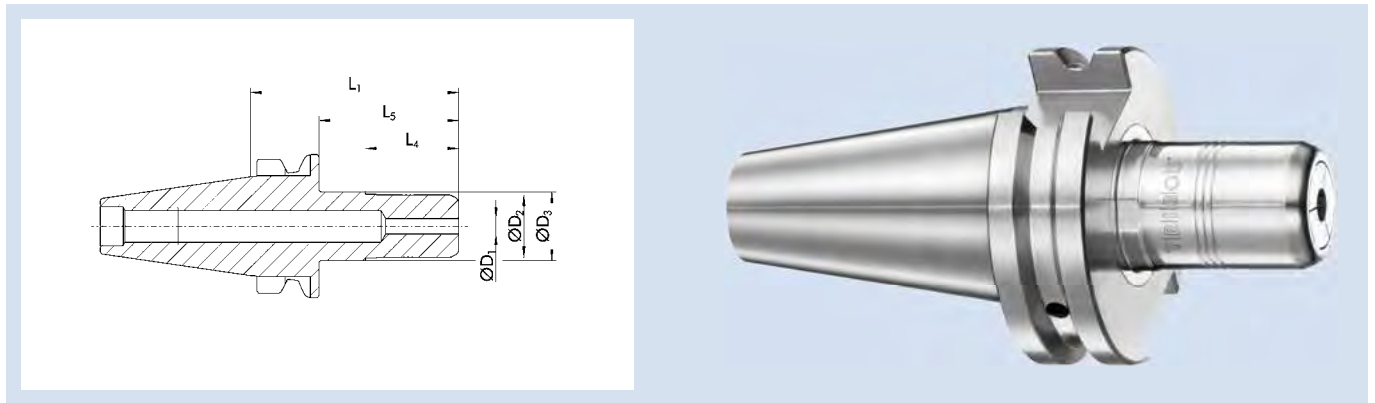
Length adjustment screw

With set-screw for axial length adjustment

Individual

Additional sizes and customized designs are available upon request

TRIBOS-RM JIS-BT 30



Technische Daten | *Technical data*

ID	D ₁ [mm]	D ₂ [mm]	D ₃ [mm]	L ₁ [mm]	L ₄ [mm]	L ₅ [mm]	M _{min} [Nm]	Gewicht Weight [kg]	SRE-ID
0225675	6	20	22	67	30	45	10	0.35	0201892
0225676	8	20	22	67	30	45	13	0.35	0201892
0225677	10	20	22	67	30	45	17	0.35	0201892
0225678	12	20	22	67	30	45	20	0.35	0201892

Ausführung

Sehr stabile Bauweise für schnelles und genaues Arbeiten

Rundlaufgenauigkeit

≤ 0,003 mm bei 2,5 x D

Wuchtgüte

G2,5 bei 25.000 min⁻¹ oder U_{max} < 1 gmm

Werkzeugschaftqualität

h6

Datenträger

Bohrung für Datenträger optional

Werkzeughalterwechsel

Für automatischen Werkzeughalterwechsel

Kühlmittelzufuhr

Kühlmittelzufuhr gemäß ISO 7388 JD

Längenverstellungsschraube

Ohne Einstellschraube zur axialen Längenverstellung

Individuell

Weitere Größen und kundenspezifische Ausführungen sind auf Anfrage erhältlich

Version

Very stable design for fast and precise work

Run-out accuracy

≤ 0.003 mm at 2.5 x D

Balancing grade

G2.5 at 25,000 RPM or U_{max} < 1 gmm

Tool shank quality

h6

Data carrier

Bore for data carrier as an option

Toolholder changes

For automatic toolholder changes

Coolant supply

Coolant supply according to ISO 7388 JD

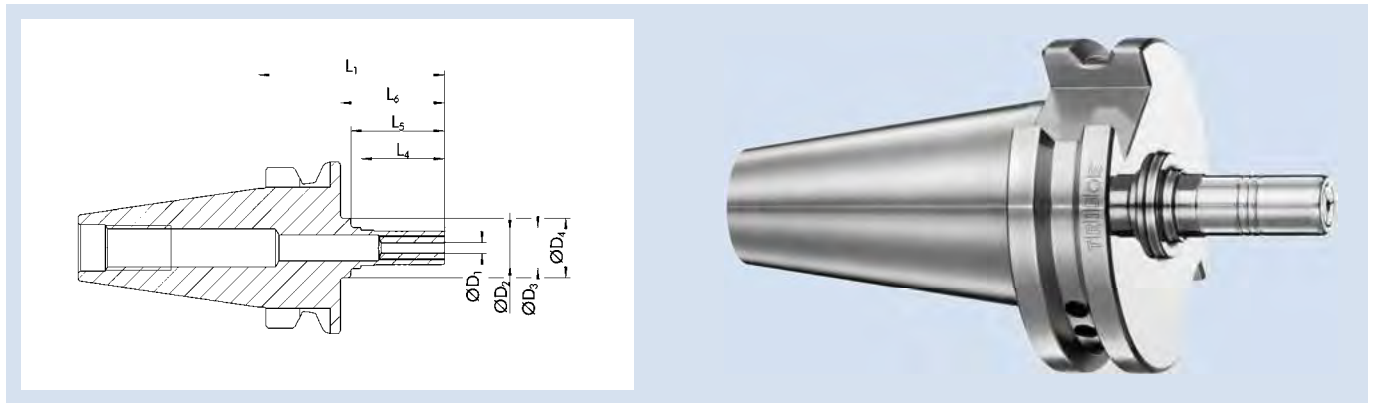
Length adjustment screw

Without set-screw for axial length adjustment

Individual

Additional sizes and customized designs are available upon request

TRIBOS-M JIS-BT 30



Technische Daten | Technical data

ID	D ₁ [mm]/[inch]	D ₂ [mm]	D ₃ [mm]	D ₄ [mm]	L ₁ [mm]	L ₄ [mm]	L ₅ [mm]	L ₆ [mm]	M _{min} [Nm]	Gewicht Weight [kg]	SRE-ID
0225665	1	9	11	16	52	22.5	25.2	30		0.25	0201971
0225666	1.5	9	11	16	52	22.5	25.2	30		0.25	0201971
0225667	2	9	11	16	52	22.5	25.2	30	1	0.25	0201971
0225668	3	9	11	16	52	22.5	25.2	30	1.5	0.25	0201971
0225669	4	9	11	16	52	22.5	25.2	30	2.5	0.25	0201971
0225670*	6	9	11	16	52	22.5	25.2	30	4.5	0.25	0201971
0225671	1/8"	9	11	16	52	22.5	25.2	30	1.5	0.25	0201971

* Für Ø 6 mm ist die Rundlaufgenauigkeit ≤ 0,005 mm bei 2,5 x D

* For Ø 6 mm, the run-out accuracy amounts to ≤ 0.005 mm at an unclamped length of 2.5 x D

Ausführung

Optimal für die leichte Zerspanung – Radialkräfte beachten

Rundlaufgenauigkeit

≤ 0,003 mm bei 2,5 x D

Wuchtgüte

G2,5 bei 25.000 min⁻¹ oder U_{max} < 1 gmm

Werkzeugschaftqualität

h6

Datenträger

Bohrung für Datenträger optional

Werkzeughalterwechsel

Für automatischen Werkzeughalterwechsel

Kühlmittelzufuhr

Kühlmittelzufuhr gemäß ISO 7388 JD

Längenverstellerschraube

Ohne Einstellschraube zur axialen Längenverstellung

Individuell

Weitere Größen und kundenspezifische Ausführungen sind auf Anfrage erhältlich

Version

Optimum for light metal-cutting operations – consider the radial forces

Run-out accuracy

≤ 0.003 mm at 2.5 x D

Balancing grade

G2.5 at 25,000 RPM or U_{max} < 1 gmm

Tool shank quality

h6

Data carrier

Bore for data carrier as an option

Toolholder changes

For automatic toolholder changes

Coolant supply

Coolant supply according to ISO 7388 JD

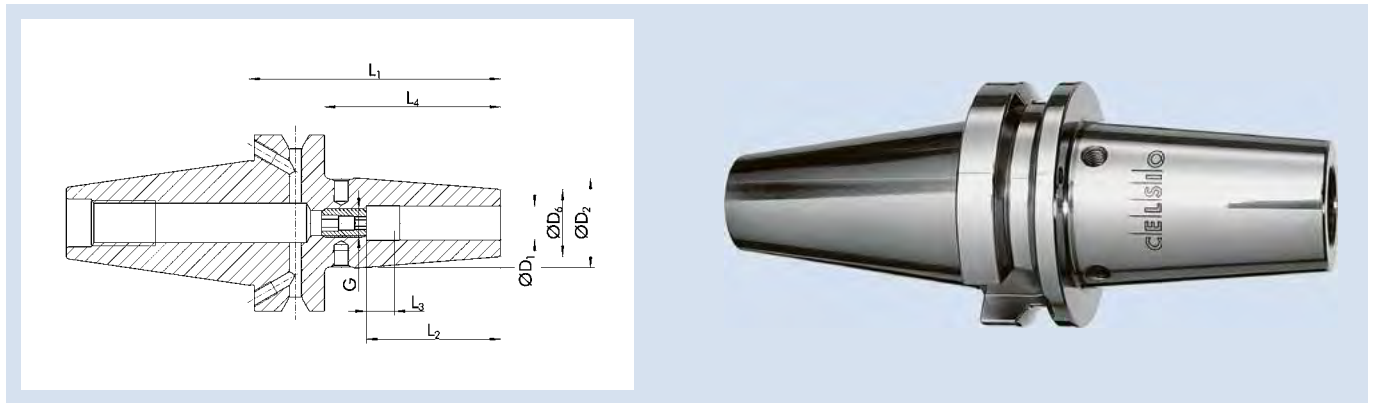
Length adjustment screw

Without set-screw for axial length adjustment

Individual

Additional sizes and customized designs are available upon request

CELSIO JIS-BT 30



Technische Daten | Technical data

ID	D ₁ [mm]	D ₂ [mm]	D ₆ [mm]	L ₁ [mm]	L ₂ [mm]	L ₃ [mm]	L ₄ [mm]	G	M _{min} [Nm]	Gewicht Weight [kg]
26000713	3	17	12	80			58		4	0.44
26000714	4	17	12	80			58		6	0.44
26000715	5	17	12	80			58		8	0.48
26000716	6	27	21	80	37	10	58	M5	20	0.57
26000717	8	27	21	80	37	10	58	M6	50	5.8
26000718	10	32	24	80	42	10	58	M8x1	70	0.66
26000719	12	32	24	80	48	10	58	M10x1	150	0.66
26000720	14	34	27	80	48	10	58	M10x1	180	0.66
26000721	16	34	27	80	51	10	58	M12x1	300	0.66
26000015	18	42	33	90	51	10	68	M12x1	370	0.66
26000723	20	42	33	90	53	10	68	M16x1	450	0.84

Rundlaufgenauigkeit

≤ 0,003 mm gemessen in der Spannbohrung

Wuchtgüte

G2,5 bei 25.000 min⁻¹ oder U_{max} < 1 gmm

Werkzeugschaftqualität

h6

Datenträger

Bohrung für Datenträger optional

Werkzeughalterwechsel

Für automatischen Werkzeughalterwechsel

Kühlmittelzufuhr

Kühlmittelzufuhr gemäß ISO 7388 JD

Längenverstellungsschraube

Mit Einstellschraube zur axialen Längenverstellung (außer Ø 3, Ø 4 und Ø 5)

Wuchtschraube

Mit Gewinde für Wuchtschrauben (außer Ø 3, Ø 4 und Ø 5)

Individuell

Weitere Größen und kundenspezifische Ausführungen sind auf Anfrage erhältlich

Run-out accuracy

≤ 0.003 mm measured in the clamping bore

Balancing grade

G2.5 at 25,000 RPM or U_{max} < 1 gmm

Tool shank quality

h6

Data carrier

Bore for data carrier as an option

Toolholder changes

For automatic toolholder changes

Coolant supply

Coolant supply according to ISO 7388 JD

Length adjustment screw

With set-screw for axial length adjustment (except Ø 3, Ø 4 and Ø 5)

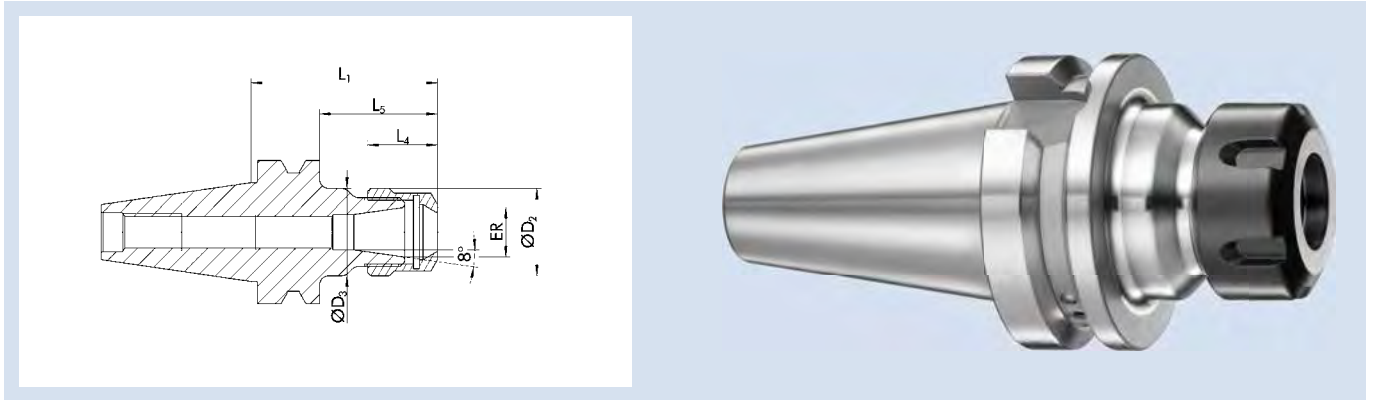
Balancing screw

With thread for balancing screws (except Ø 3, Ø 4 and Ø 5)

Individual

Additional sizes and customized designs are available upon request

ER JIS-BT 30



Technische Daten | Technical data

ID	ER	Spannbereich D ₁ Clamping range D ₁ [mm]	D ₂ [mm]	D ₃ [mm]	L ₁ [mm]	L ₄ [mm]	L ₅ [mm]	G	Gewicht Weight [kg]
0263430	ER 11	1.0 – 7.0	19	19	60	11.3	38	M8x1	0.41
0263432	ER 16	1.0 – 10.0	28	28	60	17.5	38	M11x1	0.44
0263434	ER 20	1.0 – 13.0	34	34	60	19	38	M14x1	0.44
0263436	ER 25	1.0 – 16.0	42	42	60	20	38	M18x1.5	0.52

Rundlaufgenauigkeit

≤ 0,008 mm bei 2,5 x D

Wuchtgüte

G2,5 bei 25.000 min⁻¹ oder U_{max} < 1 gmm

Datenträger

Bohrung für Datenträger optional

Werkzeughalterwechsel

Für automatischen Werkzeughalterwechsel

Kühlmittelzufuhr

Kühlmittelzufuhr gemäß ISO 7388 JD

Längenverstellerschraube

Mit Gewinde für eine Einstellschraube zur axialen Längenverstellung, aber ohne Einstellschraube

Lieferumfang

Inklusive Spannmutter

Individuell

Weitere Größen und kundenspezifische Ausführungen sind auf Anfrage erhältlich

Run-out accuracy

≤ 0.008 mm at 2.5 x D

Balancing grade

G2.5 at 25,000 RPM or U_{max} < 1 gmm

Data carrier

Bore for data carrier as an option

Toolholder changes

For automatic toolholder changes

Coolant supply

Coolant supply according to ISO 7388 JD

Length adjustment screw

With thread for an adjustment screw for axial length adjustment, but without adjustment screw

Scope of delivery

Includes clamping nut

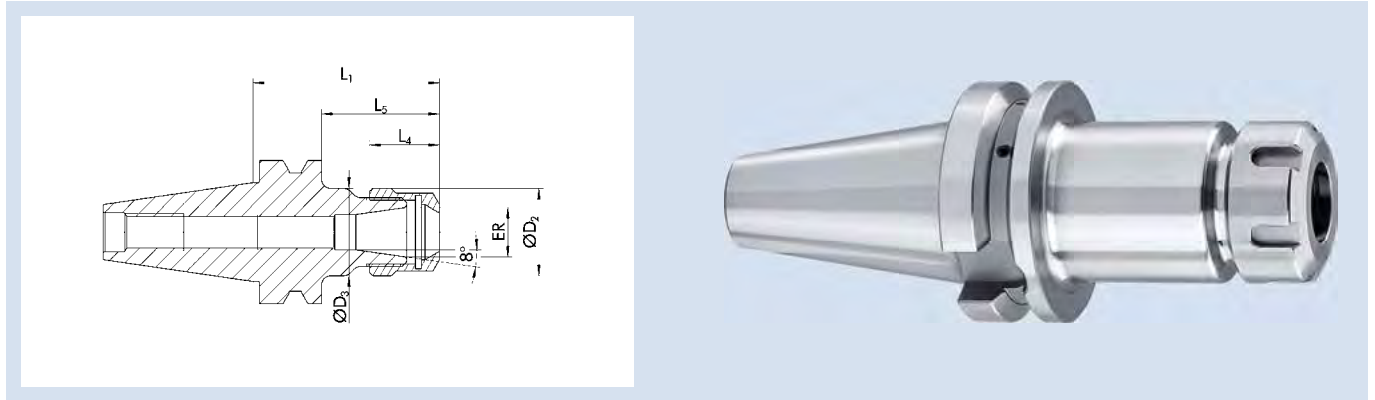
Individual

Additional sizes and customized designs are available upon request

JIS-BT 30 | DIN ISO 7388-2 JD

ER Spannzangenfutter | ER Collet Chucks

ER JIS-BT 30 L₁=80



Technische Daten | Technical data

ID	ER	Spannbereich D ₁ Clamping range D ₁ [mm]	D ₂ [mm]	D ₃ [mm]	L ₁ [mm]	L ₄ [mm]	L ₅ [mm]	G	Gewicht Weight [kg]
23004375	ER 16	1.0 – 10.0	28	28	80	17.5	58	M11x1	0.5
23004376	ER 20	1.0 – 13.0	34	34	80	19	58	M14x1	0.5
23004377	ER 25	1.0 – 16.0	42	42	80	20	58	M18x1.5	0.5

Rundlaufgenauigkeit

≤ 0,008 mm bei 2,5 x D

Wuchtgüte

G2,5 bei 25.000 min⁻¹ oder U_{max} < 1 gmm

Datenträger

Bohrung für Datenträger optional

Werkzeughalterwechsel

Für automatischen Werkzeughalterwechsel

Kühlmittelzufuhr

Kühlmittelzufuhr gemäß ISO 7388 JD

Längenverstellungsschraube

Mit Gewinde für eine Einstellschraube zur axialen Längenverstellung, aber ohne Einstellschraube

Lieferumfang

Inklusive Spannmutter

Individuell

Weitere Größen und kundenspezifische Ausführungen sind auf Anfrage erhältlich

Run-out accuracy

≤ 0.008 mm at 2.5 x D

Balancing grade

G2.5 at 25,000 RPM or U_{max} < 1 gmm

Data carrier

Bore for data carrier as an option

Toolholder changes

For automatic toolholder changes

Coolant supply

Coolant supply according to ISO 7388 JD

Length adjustment screw

With thread for an adjustment screw for axial length adjustment, but without adjustment screw

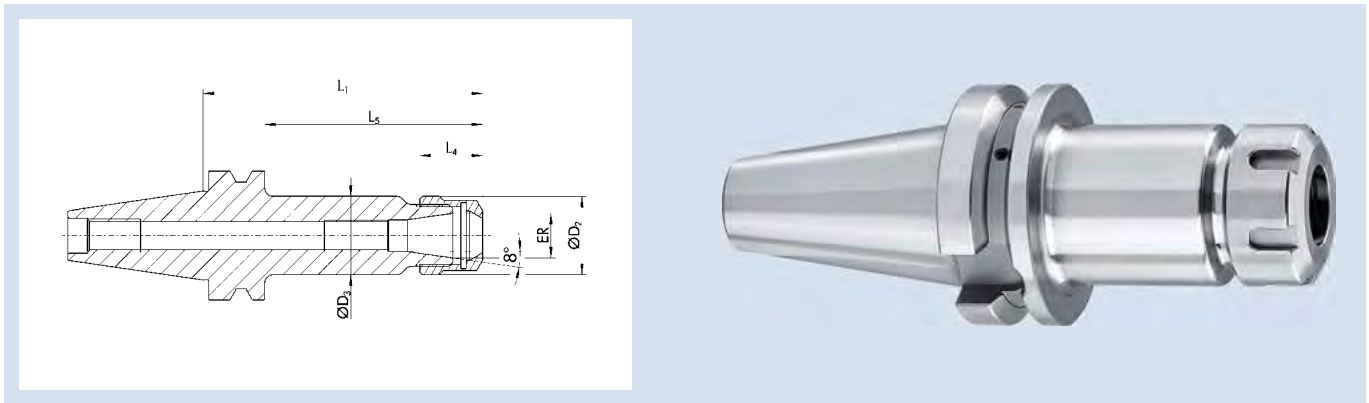
Scope of delivery

Includes clamping nut

Individual

Additional sizes and customized designs are available upon request

ER JIS-BT 30 L₁=100



Technische Daten | Technical data

ID	ER	Spannbereich D ₁ Clamping range D ₁ [mm]	D ₂ [mm]	D ₃ [mm]	L ₁ [mm]	L ₄ [mm]	L ₅ [mm]	G	Gewicht Weight [kg]
0263431	ER 11	1.0 – 7.0	19	19	100	11.3	78	M8x1	0.49
0263433	ER 16	1.0 – 10.0	28	28	100	17.5	78	M11x1	0.61
0263435	ER 20	1.0 – 13.0	34	34	100	19	78	M14x1	0.69
0263437	ER 25	1.0 – 16.0	42	42	100	20	78	M18x1.5	0.96

Rundlaufgenauigkeit

≤ 0,008 mm bei 2,5 x D

Wuchtgüte

G2,5 bei 25.000 min⁻¹ oder U_{max} < 1 gmm

Datenträger

Bohrung für Datenträger optional

Werkzeughalterwechsel

Für automatischen Werkzeughalterwechsel

Kühlmittelezufuhr

Kühlmittelezufuhr gemäß ISO 7388 JD

Längenverstellerschraube

Mit Gewinde für eine Einstellschraube zur axialen Längenverstellung, aber ohne Einstellschraube

Lieferumfang

Inklusive Spannmutter

Individuell

Weitere Größen und kundenspezifische Ausführungen sind auf Anfrage erhältlich

Run-out accuracy

≤ 0.008 mm at 2.5 x D

Balancing grade

G2.5 at 25,000 RPM or U_{max} < 1 gmm

Data carrier

Bore for data carrier as an option

Toolholder changes

For automatic toolholder changes

Coolant supply

Coolant supply according to ISO 7388 JD

Length adjustment screw

With thread for an adjustment screw for axial length adjustment, but without adjustment screw

Scope of delivery

Includes clamping nut

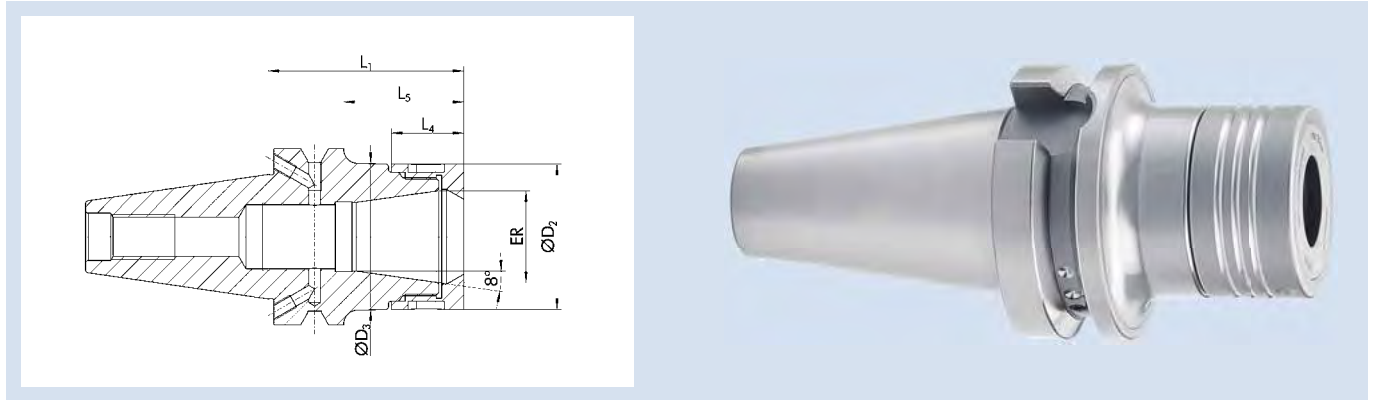
Individual

Additional sizes and customized designs are available upon request

JIS-BT 30 | DIN ISO 7388-2 JD

ER Präzisions-Spannzangenfutter | ER Precision Collet Chucks

ER P JIS-BT 30



Technische Daten | Technical data

ID	ER	Spannbereich D_1 Clamping range D_1 [mm]	D_2 [mm]	D_3 [mm]	L_1 [mm]	L_4 [mm]	L_5 [mm]	Gewicht Weight [kg]
1455267	ER 16	1.0 – 10.0	34	34	60	20.6	38	0.52
1455268	ER 25	1.0 – 16.0	44	44	60	24	38	0.54

Rundlaufgenauigkeit

$\leq 0,008$ mm bei $2,5 \times D$

Die Rundlaufgenauigkeit von $\leq 0,003$ mm bei $2,5 \times D$ unter Verwendung der ER Präzisions-Spannzangen und einem definierten Drehmoment

Wuchtgüte

G2,5 bei 25.000 min^{-1} oder $U_{\max} < 1 \text{ gmm}$

Datenträger

Bohrung für Datenträger optional

Werkzeughalterwechsel

Für automatischen Werkzeughalterwechsel

Kühlmittelzufuhr

Kühlmittelzufuhr gemäß ISO 7388 JD

Längenverstellungsschraube

Ohne Einstellschraube zur axialen Längenverstellung

Lieferumfang

Inklusive Spannmutter

Individuell

Weitere Größen und kundenspezifische Ausführungen sind auf Anfrage erhältlich

Run-out accuracy

≤ 0.008 mm at $2.5 \times D$

The run-out accuracy of ≤ 0.003 mm at $2.5 \times D$ when using the ER precision collet chuck and a defined torque

Balancing grade

G2.5 at 25,000 RPM or $U_{\max} < 1 \text{ gmm}$

Data carrier

Bore for data carrier as an option

Toolholder changes

For automatic toolholder changes

Coolant supply

Coolant supply according to ISO 7388 JD

Length adjustment screw

Without set-screw for axial length adjustment

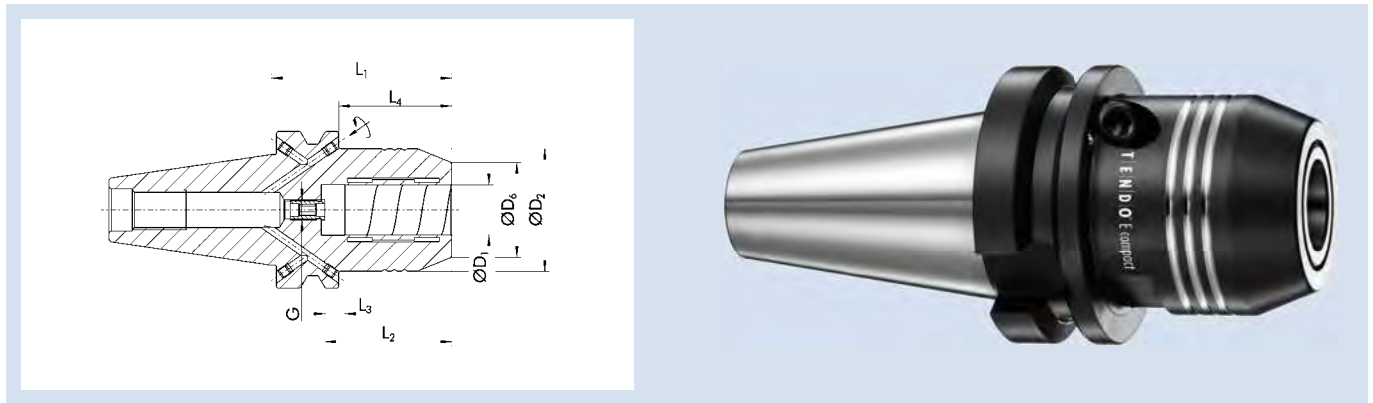
Scope of delivery

Includes clamping nut


Individual

Additional sizes and customized designs are available upon request

TENDO EC JIS-BT 40



Technische Daten | Technical data

ID	D ₁ [mm]	D ₂ [mm]	D ₆ [mm]	L ₁ [mm]	L ₂ [mm]	L ₃ [mm]	L ₄ [mm]	G	M _{min} [Nm]	Gewicht Weight [kg]	
0206434	12	42	32	58	46	10	31	M8x1	110	1.2	9205650
0206435	16	49.25	38	72.5	51	10	45.5	M8x1	350	1.3	9205650
0206436	20	49.25	38	72.5	51	10	45.5	M8x1	520	1.4	9205650

Ausführung

TENDO E compact (E compact = preis-leistungs-optimiert)
Kurze, schwere Ausführung
Formen und Maße nach ISO 7388

Rundlaufgenauigkeit

≤ 0,003 mm bei 2,5 x D

Wuchtgüte

G2,5 bei 25.000 min⁻¹ oder U_{max} < 1 gmm

Werkzeugschaftqualität

h6

Zwischenbüchsen

Weitere Schaftdurchmesser sind über Zwischenbüchsen spannbar

Datenträger

Bohrung für Datenträger optional

Werkzeughalterwechsel

Für automatischen Werkzeughalterwechsel

Kühlmittelzufuhr

Kühlmittelzufuhr gemäß ISO 7388 JD/JF
Bohrungen für Form JF bei Lieferung mit Gewindestiften verschlossen

Längenverstellungsschraube

Mit Einstellschraube zur axialen Längenverstellung

Lieferumfang

Ohne Betätigungsschlüssel

Individuell

Weitere Größen und kundenspezifische Ausführungen sind auf Anfrage erhältlich

Version

TENDO E compact (E compact = excellent cost-performance ratio)
Short, rigid design
Shapes and dimensions according to ISO 7388

Run-out accuracy

≤ 0.003 mm at 2.5 x D

Balancing grade

G2.5 at 25,000 RPM or U_{max} < 1 gmm

Tool shank quality

h6

Intermediate sleeves

Additional shank diameters can be clamped using intermediate sleeves

Data carrier

Bore for data carrier as an option

Toolholder changes

For automatic toolholder changes

Coolant supply

Coolant supply according to ISO 7388 JD/JF
Bores for form JF are sealed with set screws as transport safety

Length adjustment screw

With set-screw for axial length adjustment

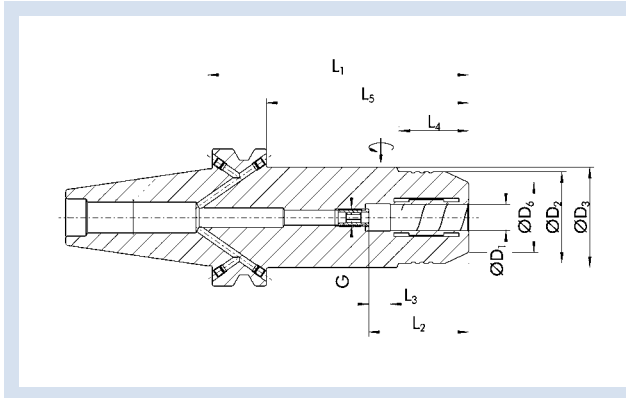
Scope of delivery

Does not include actuation key


Individual

Additional sizes and customized designs are available upon request

TENDO EC JIS-BT 40 L₁=130



Technische Daten | Technical data

ID	D ₁ [mm]	D ₂ [mm]	D ₃ [mm]	D ₆ [mm]	L ₁ [mm]	L ₂ [mm]	L ₃ [mm]	L ₄ [mm]	L ₅ [mm]	G	M _{min} [Nm]	Gewicht Weight [kg]	
1420629	12	42	44.5	32	130	46	10	32	103	M8x1	110	2.1	9205650
1431659	16	42	44.5	38	130	51	10	50	103	M8x1	350	2.2	9205650
20064499	20	42	44.5	38	130	51	10	50	103	M8x1	400	1.8	9205650

Ausführung

TENDO E compact (E compact = preis-leistungs-optimiert)
Formen und Maße nach ISO 7388

Rundlaufgenauigkeit

≤ 0,005 mm bei 2,5 x D

Wuchtgüte

G2,5 bei 25.000 min⁻¹ oder U_{max} < 1 gmm

Werkzeugschaftqualität

h6

Zwischenbüchsen

Weitere Schaftdurchmesser sind über Zwischenbüchsen spannbar

Datenträger

Bohrung für Datenträger optional

Werkzeughalterwechsel

Für automatischen Werkzeughalterwechsel

Kühlmittelzufuhr

Kühlmittelzufuhr gemäß ISO 7388 JD/JF

Bohrungen für Form JF bei Lieferung mit Gewindestiften verschlossen

Längenverstellerschraube

Mit Einstellschraube zur axialen Längenverstellung

Lieferumfang

Ohne Betätigungsschlüssel

Individuell

Weitere Größen und kundenspezifische Ausführungen sind auf Anfrage erhältlich

Version

TENDO E compact (E compact = excellent cost-performance ratio)
Shapes and dimensions according to ISO 7388

Run-out accuracy

≤ 0.005 mm at 2.5 x D

Balancing grade

G2.5 at 25,000 RPM or U_{max} < 1 gmm

Tool shank quality

h6

Intermediate sleeves

Additional shank diameters can be clamped using intermediate sleeves

Data carrier

Bore for data carrier as an option

Toolholder changes

For automatic toolholder changes

Coolant supply

Coolant supply according to ISO 7388 JD/JF

Bores for form JF are sealed with set screws as transport safety

Length adjustment screw

With set-screw for axial length adjustment

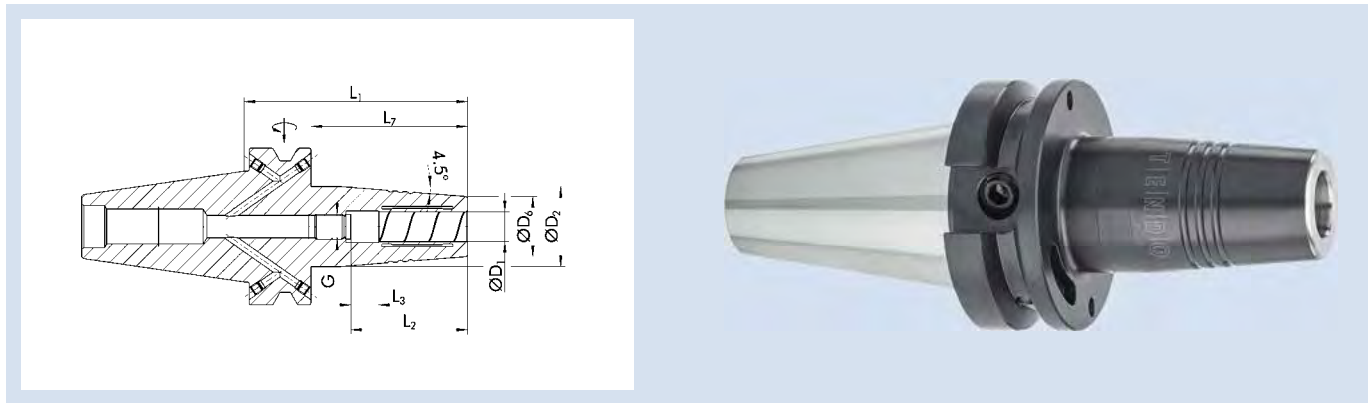
Scope of delivery

Does not include actuation key


Individual

Additional sizes and customized designs are available upon request

TENDO Slim 4ax JIS-BT 40



Technische Daten | Technical data

ID	D ₁ [mm]	D ₂ [mm]	D ₀ [mm]	L ₁ [mm]	L ₂ [mm]	L ₃ [mm]	L ₄ [mm]	G	M _{min} [Nm]	Gewicht Weight [kg]	
1423076	6	27	21	90	36	10	63	M5	16	1.2	9205650
1423077	8	27	21	90	36	10	63	M6	23	1.2	9205650
1423078	10	32	24	90	42	10	63	M8x1	45	1.2	9205650
1423079	12	32	24	90	47	10	63	M10x1	90	1.2	9205650
1423080	16	34	27	90	50	10	63	M12x1	185	1.2	9205650
1423081	20	42	33	90	52	10	63	M16x1	330	1.3	9205650

Rundlaufgenauigkeit

< 0,003 mm bei 2,5 x D

WuchtgüteG2,5 bei 25.000 min⁻¹ oder U_{max} < 1 gmm**Werkzeugschaftqualität**

h6

Zwischenbüchsen

Weitere Schaftdurchmesser sind über Zwischenbüchsen spannbar

Datenträger

Bohrung für Datenträger nach DIN 69873

Werkzeughalterwechsel

Für automatischen Werkzeughalterwechsel

Kühlmittelzufuhr

Kühlmittelzufuhr gemäß ISO 7388 JD/JF

Bohrungen für Form JF bei Lieferung mit Gewindestiften verschlossen

Längenverstellungsschraube

Mit Einstellschraube zur axialen Längenverstellung

Lieferumfang

Ohne Betätigungsschlüssel

Individuell

Weitere Größen und kundenspezifische Ausführungen sind auf Anfrage erhältlich

Run-out accuracy

< 0.003 mm at 2.5 x D

Balancing gradeG2.5 at 25,000 RPM or U_{max} < 1 gmm**Tool shank quality**

h6

Intermediate sleeves

Additional shank diameters can be clamped using intermediate sleeves

Data carrier

Bore holes for data carriers according to DIN 69873

Toolholder changes

For automatic toolholder changes

Coolant supply

Coolant supply according to ISO 7388 JD/JF

Bores for form JF are sealed with set screws as transport safety

Length adjustment screw

With set-screw for axial length adjustment

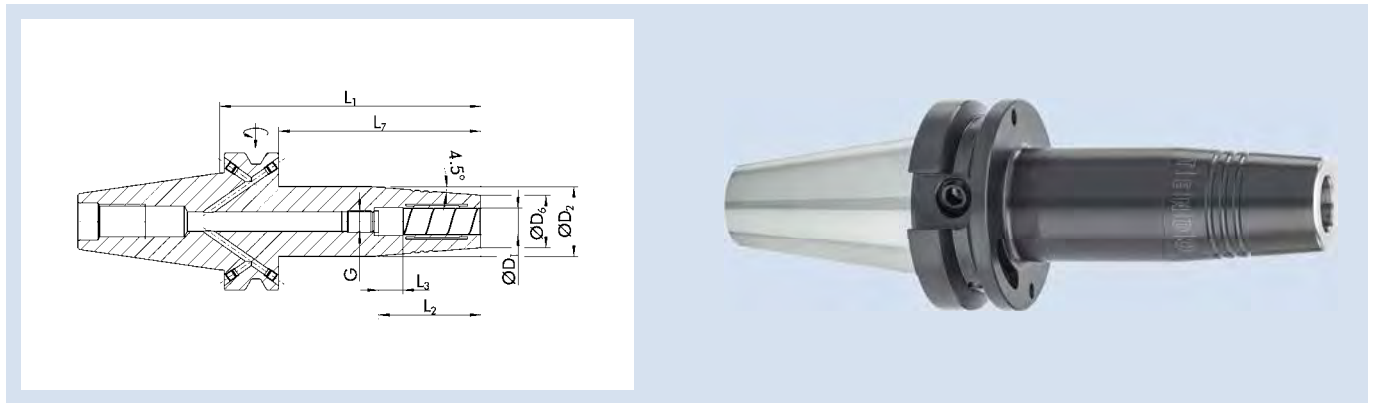
Scope of delivery

Does not include actuation key


Individual

Additional sizes and customized designs are available upon request

TENDO Slim 4ax JIS-BT 40 L₁=120



Technische Daten | Technical data

ID	D ₁ [mm]	D ₂ [mm]	D ₆ [mm]	L ₁ [mm]	L ₂ [mm]	L ₃ [mm]	L ₄ [mm]	G	M _{min} [Nm]	Gewicht Weight [kg]	
1423225	6	27	21	120	36	10	93	M5	16	1.3	9205650
1423226	8	27	21	120	36	10	93	M6	23	1.3	9205650
1423227	10	32	24	120	42	10	93	M8x1	45	1.4	9205650
1423228	12	32	24	120	47	10	93	M10x1	90	1.4	9205650
1423229	16	34	27	120	50	10	93	M12x1	185	1.4	9205650
1423230	20	42	33	120	52	10	93	M16x1	330	1.6	9205650

Rundlaufgenauigkeit

< 0,003 mm bei 2,5 x D

Wuchtgüte

G2,5 bei 25.000 min⁻¹ oder U_{max} < 1 gmm

Werkzeugschaftqualität

h6

Zwischenbüchsen

Weitere Schaftdurchmesser sind über Zwischenbüchsen spannbar

Datenträger

Bohrung für Datenträger nach DIN 69873

Werkzeughalterwechsel

Für automatischen Werkzeughalterwechsel

Kühlmittelzufuhr

Kühlmittelzufuhr gemäß ISO 7388 JD/JF

Bohrungen für Form JF bei Lieferung mit Gewindestiften verschlossen

Längenverstellungsschraube

Mit Einstellschraube zur axialen Längenverstellung

Lieferumfang

Ohne Betätigungsschlüssel

Individuell

Weitere Größen und kundenspezifische Ausführungen sind auf Anfrage erhältlich

Run-out accuracy

< 0.003 mm at 2.5 x D

Balancing grade

G2.5 at 25,000 RPM or U_{max} < 1 gmm

Tool shank quality

h6

Intermediate sleeves

Additional shank diameters can be clamped using intermediate sleeves

Data carrier

Bore holes for data carriers according to DIN 69873

Toolholder changes

For automatic toolholder changes

Coolant supply

Coolant supply according to ISO 7388 JD/JF

Bores for form JF are sealed with set screws as transport safety

Length adjustment screw

With set-screw for axial length adjustment

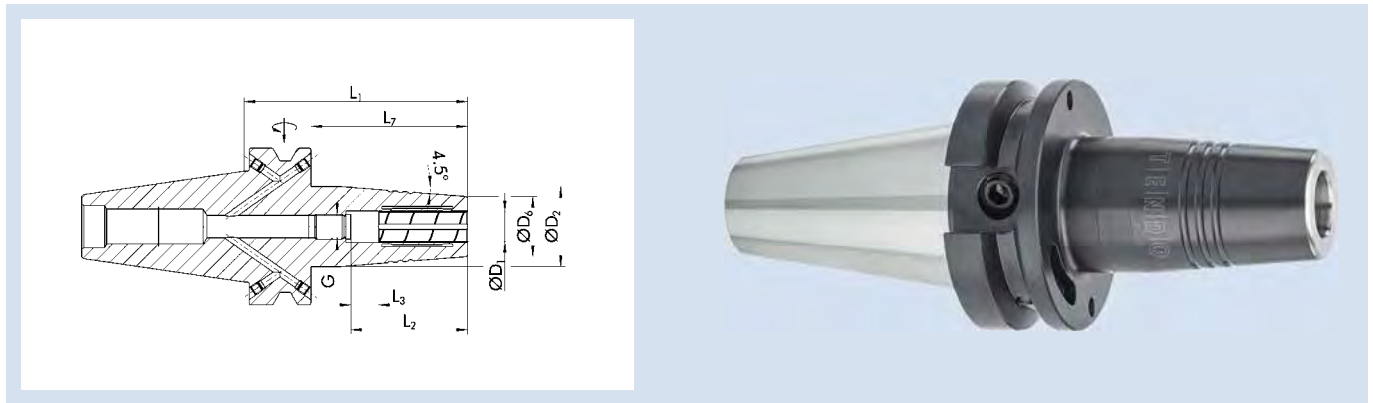
Scope of delivery

Does not include actuation key


Individual

Additional sizes and customized designs are available upon request

TENDO Slim 4ax CF JIS-BT 40



Technische Daten | Technical data

ID	D ₁ [mm]	D ₂ [mm]	D ₀ [mm]	L ₁ [mm]	L ₂ [mm]	L ₃ [mm]	L ₄ [mm]	G	M _{min} [Nm]	Gewicht Weight [kg]	
1457920	6	27	21	90	36	10	63	M5	16	1.2	9205650
1457921	8	27	21	90	36	10	63	M6	23	1.2	9205650
1457922	10	32	24	90	42	10	63	M8x1	45	1.2	9205650
1457923	12	32	24	90	47	10	63	M10x1	90	1.2	9205650
1457924	16	34	27	90	50	10	63	M12x1	185	1.2	9205650
1457925	20	42	33	90	52	10	63	M16x1	330	1.3	9205650

Rundlaufgenauigkeit

≤ 0,006 mm bei 2,5 x D

Run-out accuracy

≤ 0.006 mm at 2.5 x D

WuchtgüteG2,5 bei 25.000 min⁻¹ oder U_{max} < 1 gmm**Balancing grade**G2.5 at 25,000 RPM or U_{max} < 1 gmm**Werkzeugschaftqualität**

h6

Tool shank quality

h6

Zwischenbüchsen

Weitere Schaftdurchmesser sind über Zwischenbüchsen spannbar

Intermediate sleeves

Additional shank diameters can be clamped using intermediate sleeves

Datenträger

Bohrung für Datenträger nach DIN 69873

Data carrier

Bore holes for data carriers according to DIN 69873

Werkzeughalterwechsel

Für automatischen Werkzeughalterwechsel

Toolholder changes

For automatic toolholder changes

Kühlmittelzufuhr

Version Cool Flow

Zielgerichtete Kühlung über vier im 90°-Abstand am Spanndurchmesser angebrachte Kühlmittelkanäle

Kühlmittelzufuhr gemäß ISO 7388 JD/JF

Bohrungen für Form JF bei Lieferung mit Gewindestiften verschlossen

Coolant supply

Cool Flow version

Targeted cooling via four coolant channels mounted at 90° intervals on the clamping diameter

Coolant supply according to ISO 7388 JD/JF

Bores for form JF are sealed with set screws as transport safety

Längenverstellungsschraube

Mit Einstellschraube zur axialen Längenverstellung

Length adjustment screw

With set-screw for axial length adjustment

Lieferumfang

Ohne Betätigungsschlüssel

Scope of delivery

Does not include actuation key

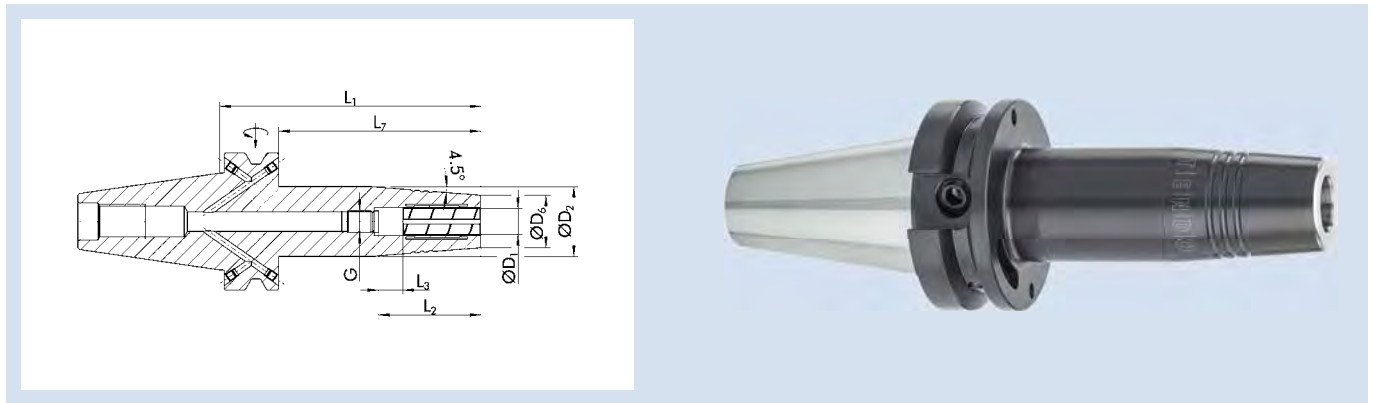
Individuell

Weitere Größen und kundenspezifische Ausführungen sind auf Anfrage erhältlich


Individual

Additional sizes and customized designs are available upon request

TENDO Slim 4ax CF JIS-BT 40 L₁=120



Technische Daten | Technical data

ID	D ₁ [mm]	D ₂ [mm]	D ₆ [mm]	L ₁ [mm]	L ₂ [mm]	L ₃ [mm]	L ₄ [mm]	G	M _{min} [Nm]	Gewicht Weight [kg]	
1457929	6	27	21	120	36	10	93	M5	16	1.3	9205650
1457930	8	27	21	120	36	10	93	M6	23	1.3	9205650
1457931	10	32	24	120	42	10	93	M8x1	45	1.4	9205650
1457932	12	32	24	120	47	10	93	M10x1	90	1.4	9205650
1457933	16	34	27	120	50	10	93	M12x1	185	1.4	9205650
1457934	20	42	33	120	52	10	93	M16x1	330	1.6	9205650

Rundlaufgenauigkeit

≤ 0,006 mm bei 2,5 x D

Run-out accuracy

≤ 0.006 mm at 2.5 x D

Wuchtgüte

G2,5 bei 25.000 min⁻¹ oder U_{max} < 1 gmm

Balancing grade

G2.5 at 25,000 RPM or U_{max} < 1 gmm

Werkzeugschaftqualität

h6

Tool shank quality

h6

Zwischenbüchsen

Weitere Schaftdurchmesser sind über Zwischenbüchsen spannbar

Intermediate sleeves

Additional shank diameters can be clamped using intermediate sleeves

Datenträger

Bohrung für Datenträger nach DIN 69873

Data carrier

Bore holes for data carriers according to DIN 69873

Werkzeughalterwechsel

Für automatischen Werkzeughalterwechsel

Toolholder changes

For automatic toolholder changes

Kühlmittelzufuhr

Version Cool Flow

Zielgerichtete Kühlung über vier im 90°-Abstand am Spanndurchmesser angebrachte Kühlmittelkanäle

Kühlmittelzufuhr gemäß ISO 7388 JD/JF

Bohrungen für Form JF bei Lieferung mit Gewindestiften verschlossen

Coolant supply

Cool Flow version

Targeted cooling via four coolant channels mounted at 90° intervals on the clamping diameter

Coolant supply according to ISO 7388 JD/JF

Bores for form JF are sealed with set screws as transport safety

Längenverstellungsschraube

Mit Einstellschraube zur axialen Längenverstellung

Length adjustment screw

With set-screw for axial length adjustment

Lieferumfang

Ohne Betätigungsschlüssel

Scope of delivery

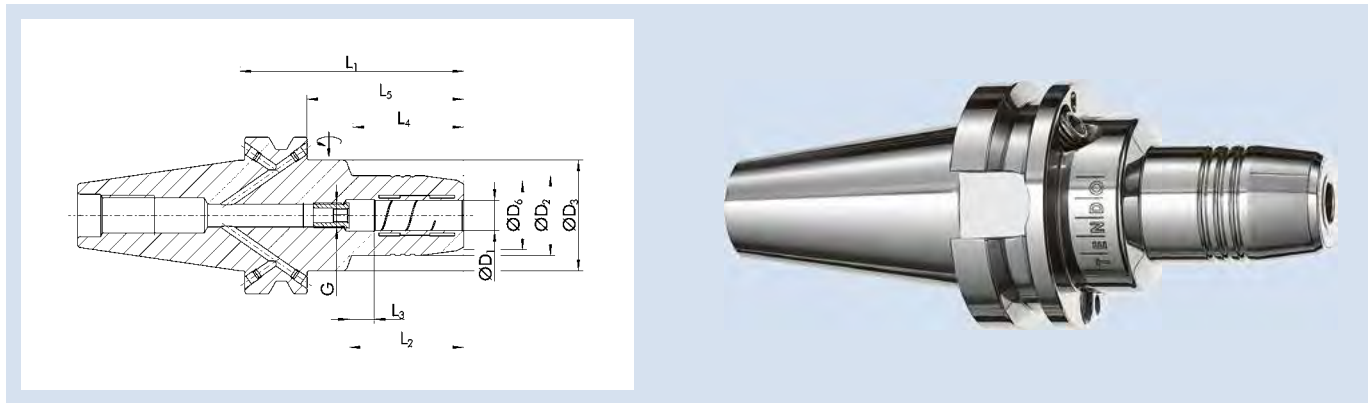
Does not include actuation key

Individuell


Weitere Größen und kundenspezifische Ausführungen sind auf Anfrage erhältlich

Individual

Additional sizes and customized designs are available upon request

TENDO P JIS-BT 40 L₁=90

Technische Daten | Technical data

ID	D ₁ [mm]	D ₂ [mm]	D ₃ [mm]	D ₆ [mm]	L ₁ [mm]	L ₂ [mm]	L ₃ [mm]	L ₄ [mm]	L ₅ [mm]	G	M _{min} [Nm]	Gewicht Weight [kg]	
0204440	6	26	44.5	22	90	37	10	43	63	M5	16	1.4	9205650
0204441	8	28	44.5	24	90	37	10	44.5	63	M6	23	1.4	9205650
0204442	10	30	44.5	26	90	41	10	44.5	63	M8x1	45	1.4	9205650
0204443	12	32	44.5	28	90	46	10	44.5	63	M10x1	90	1.4	9205650
0204444	16	38	44.5	34	90	49	10	47.5	63	M12x1	185	1.5	9205650
0204445	20	42	44.5	38	90	51	10	47.5	63	M16x1	330	1.5	9205650
0204465	32	63	80	60	83	61	10	25.5	56	M16x1	650	2.1	9205660

Ausführung

Kurze, schlanke Ausführung

Rundlaufgenauigkeit

< 0,003 mm bei 2,5 x D

Wuchtgüte

G2,5 bei 25.000 min⁻¹ oder U_{max} < 1 gmm

Werkzeugschaftqualität

h6

Zwischenbüchsen

Weitere Schaftdurchmesser sind über Zwischenbüchsen spannbar

Datenträger

Bohrung für Datenträger optional

Werkzeughalterwechsel

Für automatischen Werkzeughalterwechsel

Kühlmittelzufuhr

Kühlmittelzufuhr gemäß ISO 7388 JD/JF

Bohrungen für Form JF bei Lieferung mit Gewindestiften verschlossen

Längenverstellungsschraube

Mit Einstellschraube zur axialen Längenverstellung

Lieferumfang

Ohne Betätigungsschlüssel

Individuell

Weitere Größen und kundenspezifische Ausführungen sind auf Anfrage erhältlich

Version von TENDO Platinum mit Cool Flow auf Anfrage erhältlich

Version

Short, slim design

Run-out accuracy

< 0.003 mm at 2.5 x D

Balancing grade

G2.5 at 25,000 RPM or U_{max} < 1 gmm

Tool shank quality

h6

Intermediate sleeves

Additional shank diameters can be clamped using intermediate sleeves

Data carrier

Bore for data carrier as an option

Toolholder changes

For automatic toolholder changes

Coolant supply

Coolant supply according to ISO 7388 JD/JF

Bores for form JF are sealed with set screws as transport safety

Length adjustment screw

With set-screw for axial length adjustment

Scope of delivery

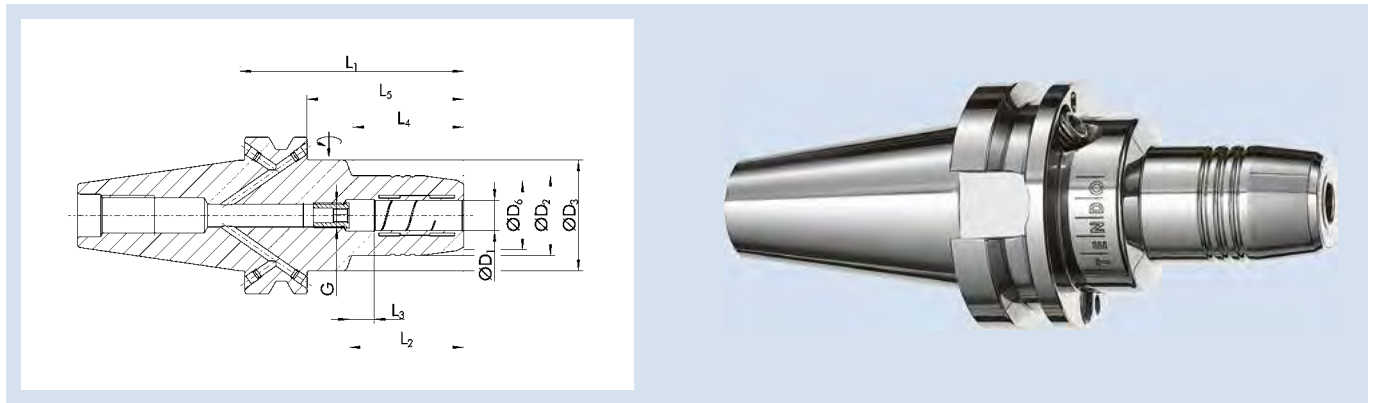
Does not include actuation key

Individual


Additional sizes and customized designs are available upon request

Version of TENDO Platinum with Cool Flow available on request

TENDO P JIS-BT 40 L₁=90



Technische Daten | Technical data

ID	D ₁ [inch]	D ₂ [mm]	D ₃ [mm]	D ₆ [mm]	L ₁ [mm]	L ₂ [mm]	L ₃ [mm]	L ₄ [mm]	L ₅ [mm]	G	M _{min} [Nm]	Gewicht Weight [kg]	
0205140	1/4"	26	44.5	21.5	90	37	10	43	63	M5	17	1.4	9205650
0205142	3/8"	30	44.5	27.5	90	41	10	44.5	63	M6x1	45	1.4	9205650
0205143	1/2"	32	44.5	27.5	90	46	10	44.5	63	M10x1	95	1.4	9205650
0205144	5/8"	38	44.5	33.5	90	49	10	47.5	63	M10x1	185	1.4	9205650
0205145	3/4"	42	44.5	37.5	90	51	10	47.5	63	M10x1	310	1.4	9205650

Ausführung

Kurze, schlanke Ausführung

Rundlaufgenauigkeit

< 0,003 mm bei 2,5 x D

Wuchtgüte

G2,5 bei 25.000 min⁻¹ oder U_{max} < 1 gmm

Werkzeugschaftqualität

h6

Zwischenbüchsen

Weitere Schaftdiameter sind über Zwischenbüchsen spannbar

Datenträger

Bohrung für Datenträger optional

Werkzeughalterwechsel

Für automatischen Werkzeughalterwechsel

Kühlmittelzufuhr

Kühlmittelzufuhr gemäß ISO 7388 JD/JF

Bohrungen für Form JF bei Lieferung mit Gewindestiften verschlossen

Längenverstellungsschraube

Mit Einstellschraube zur axialen Längenverstellung

Lieferumfang

Ohne Betätigungsschlüssel

Individuell

Weitere Größen und kundenspezifische Ausführungen sind auf Anfrage erhältlich

Version von TENDO Platinum mit Cool Flow auf Anfrage erhältlich

Version

Short, slim design

Run-out accuracy

< 0.003 mm at 2.5 x D

Balancing grade

G2.5 at 25,000 RPM or U_{max} < 1 gmm

Tool shank quality

h6

Intermediate sleeves

Additional shank diameters can be clamped using intermediate sleeves

Data carrier

Bore for data carrier as an option

Toolholder changes

For automatic toolholder changes

Coolant supply

Coolant supply according to ISO 7388 JD/JF

Bores for form JF are sealed with set screws as transport safety

Length adjustment screw

With set-screw for axial length adjustment

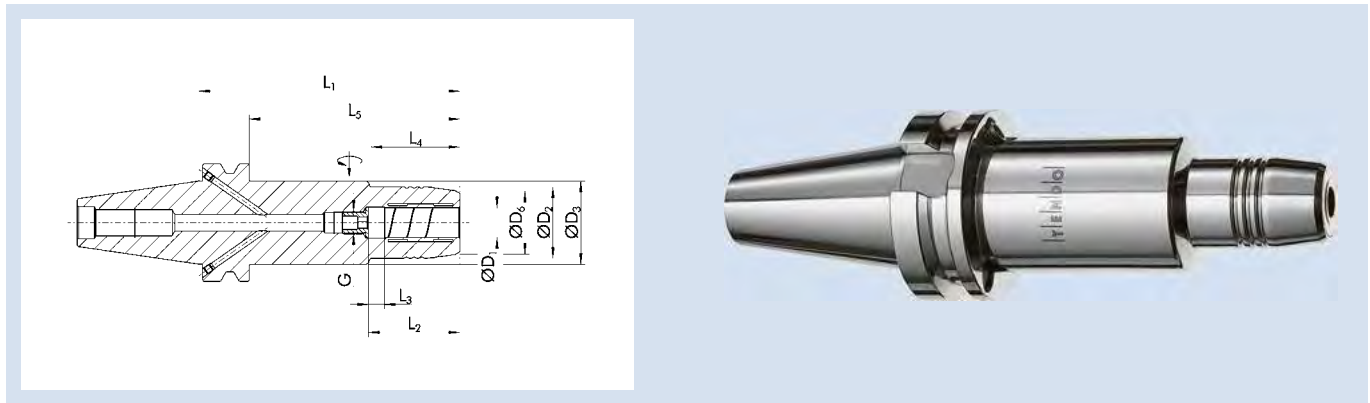
Scope of delivery

Does not include actuation key


Individual

Additional sizes and customized designs are available upon request

Version of TENDO Platinum with Cool Flow available on request

TENDO P JIS-BT 40 L₁=140

Technische Daten | Technical data

ID	D ₁ [mm]	D ₂ [mm]	D ₃ [mm]	D ₆ [mm]	L ₁ [mm]	L ₂ [mm]	L ₃ [mm]	L ₄ [mm]	L ₅ [mm]	G	M _{min} [Nm]	Gewicht Weight [kg]	
0204446	6	26	44.5	22	140	37	10	43	113	M5	16	2	9205650
0204447	8	28	44.5	24	140	37	10	44.5	113	M6	23	2	9205650
0204448	10	30	44.5	26	140	41	10	44.5	113	M8x1	45	2	9205650
0204449	12	32	44.5	28	140	46	10	44.5	113	M10x1	90	2	9205650
0204450	16	38	44.5	34	140	49	10	47.5	113	M12x1	185	2.1	9205650
0204451	20	42	44.5	38	140	51	10	47.5	113	M16x1	330	2.1	9205650

Ausführung

Lange, schlanke Ausführung

Rundlaufgenauigkeit

< 0,003 mm bei 2,5 x D

Wuchtgüte

G2,5 bei 25.000 min⁻¹ oder U_{max} < 1 gmm

Werkzeugschaftqualität

h6

Zwischenbüchsen

Weitere Schaftdurchmesser sind über Zwischenbüchsen spannbar

Datenträger

Bohrung für Datenträger optional

Werkzeughalterwechsel

Für automatischen Werkzeughalterwechsel

Kühlmittelzufuhr

Kühlmittelzufuhr gemäß ISO 7388 JD/JF

Bohrungen für Form JF bei Lieferung mit Gewindestiften verschlossen

Längenverstellungsschraube

Mit Einstellschraube zur axialen Längenverstellung

Lieferumfang

Ohne Betätigungsschlüssel

Individuell

Weitere Größen und kundenspezifische Ausführungen sind auf Anfrage erhältlich

Version von TENDO Platinum mit Cool Flow auf Anfrage erhältlich

Version

Long, slim design

Run-out accuracy

< 0.003 mm at 2.5 x D

Balancing grade

G2.5 at 25,000 RPM or U_{max} < 1 gmm

Tool shank quality

h6

Intermediate sleeves

Additional shank diameters can be clamped using intermediate sleeves

Data carrier

Bore for data carrier as an option

Toolholder changes

For automatic toolholder changes

Coolant supply

Coolant supply according to ISO 7388 JD/JF

Bores for form JF are sealed with set screws as transport safety

Length adjustment screw

With set-screw for axial length adjustment

Scope of delivery

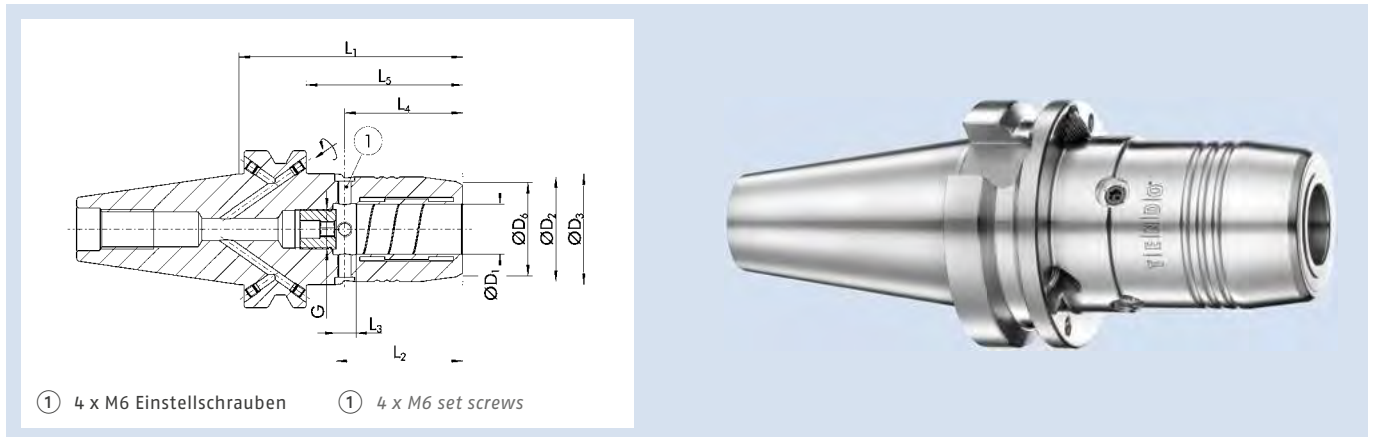
Does not include actuation key

Individual


Additional sizes and customized designs are available upon request

Version of TENDO Platinum with Cool Flow available on request

TENDO Zero JIS-BT 40



Technische Daten | Technical data

ID	D ₁ [mm]	D ₂ [mm]	D ₃ [mm]	D ₆ [mm]	L ₁ [mm]	L ₂ [mm]	L ₃ [mm]	L ₄ [mm]	L ₅ [mm]	G	M _{min} [Nm]	Gewicht Weight [kg]	
0204443Z	12	32	44.5	28	90	46	10	44.5	63	M10x1	90	1.4	9205650
0204445Z	20	42	44.5	38	90	51	10	47.5	63	M16x1	330	1.5	9205650

Ausführung

Kurze, schlanke Ausführung

Rundlaufgenauigkeit

< 0,003 mm bei 2,5 x D

Rundlaufgenauigkeit von 0 µm einstellbar

Wuchtgüte

G2,5 bei 25.000 min⁻¹ oder U_{max} < 1 gmm

Werkzeugschaftqualität

h6

Datenträger

Bohrung für Datenträger optional

Werkzeughalterwechsel

Für automatischen Werkzeughalterwechsel

Kühlmittelzufuhr

Kühlmittelzufuhr gemäß ISO 7388 JD/JF

Bohrungen für Form JF bei Lieferung mit Gewindestiften verschlossen

Längenverstellungsschraube

Mit Einstellschraube zur axialen Längenverstellung

Lieferumfang

Inklusive Innensechsrundschlüssel für TENDO Zero, ohne Betätigungsschlüssel

Individuell

Weitere Größen und kundenspezifische Ausführungen sind auf Anfrage erhältlich

Version

Short, slim design

Run-out accuracy

< 0.003 mm at 2.5 x D

Run-out accuracy of 0 microns, adjustable

Balancing grade

G2.5 at 25,000 RPM or U_{max} < 1 gmm

Tool shank quality

h6

Data carrier

Bore for data carrier as an option

Toolholder changes

For automatic toolholder changes

Coolant supply

Coolant supply according to ISO 7388 JD/JF

Bores for form JF are sealed with set screws as transport safety

Length adjustment screw

With set-screw for axial length adjustment

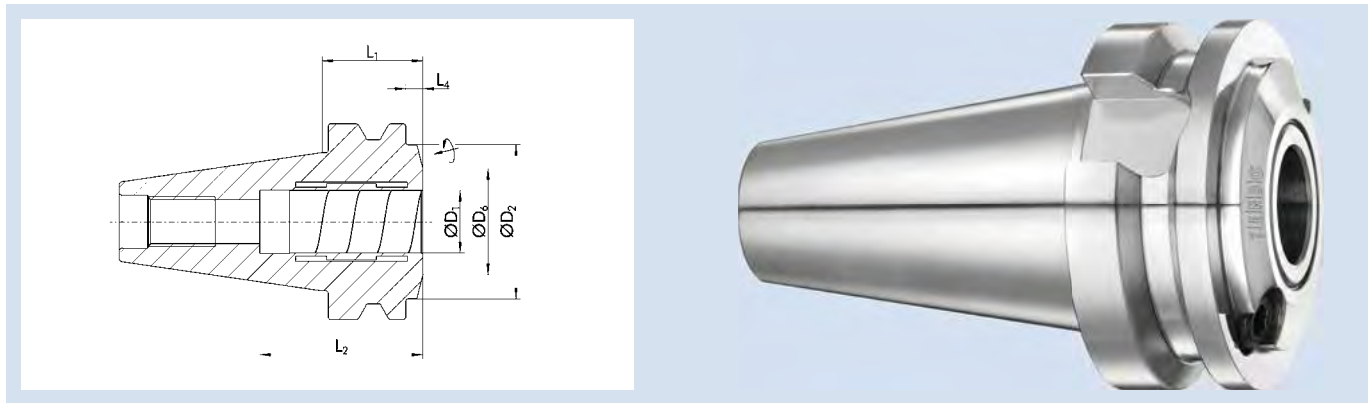
Scope of delivery

Including hexalobular socket wrench for TENDO Zero, without actuation key


Individual

Additional sizes and customized designs are available upon request

TENDO ES JIS-BT 40



Technische Daten | Technical data

ID	D ₁	D ₂	D ₆	L ₁	L ₂	L ₄	M _{min}	Gewicht Weight	
	[mm]	[mm]	[mm]	[mm]	[mm]	[mm]	[Nm]	[kg]	
0204296	20	49.5	34	32.5	52.5	5.5	330	0.94	9205650

Ausführung

Extra kurze Ausführung

Rundlaufgenauigkeit

< 0,003 mm bei 2,5 x D

WuchtgüteG2,5 bei 25.000 min⁻¹ oder U_{max} < 1 gmm**Werkzeugschaftqualität**

h6

Zwischenbüchsen

Weitere Schaftdurchmesser sind über Zwischenbüchsen spannbar

Datenträger

Bohrung für Datenträger optional

Werkzeughalterwechsel

Für automatischen Werkzeughalterwechsel

Kühlmittelzufuhr

Kühlmittelzufuhr gemäß ISO 7388 JD

Längenverstellungsschraube

Mit Einstellschraube zur axialen Längenverstellung

Lieferumfang

Ohne Betätigungsschlüssel

Individuell

Weitere Größen und kundenspezifische Ausführungen sind auf Anfrage erhältlich

Version

Extra short design

Run-out accuracy

< 0.003 mm at 2.5 x D

Balancing gradeG2.5 at 25,000 RPM or U_{max} < 1 gmm**Tool shank quality**

h6

Intermediate sleeves

Additional shank diameters can be clamped using intermediate sleeves

Data carrier

Bore for data carrier as an option

Toolholder changes

For automatic toolholder changes

Coolant supply

Coolant supply according to ISO 7388 JD

Length adjustment screw

With set-screw for axial length adjustment

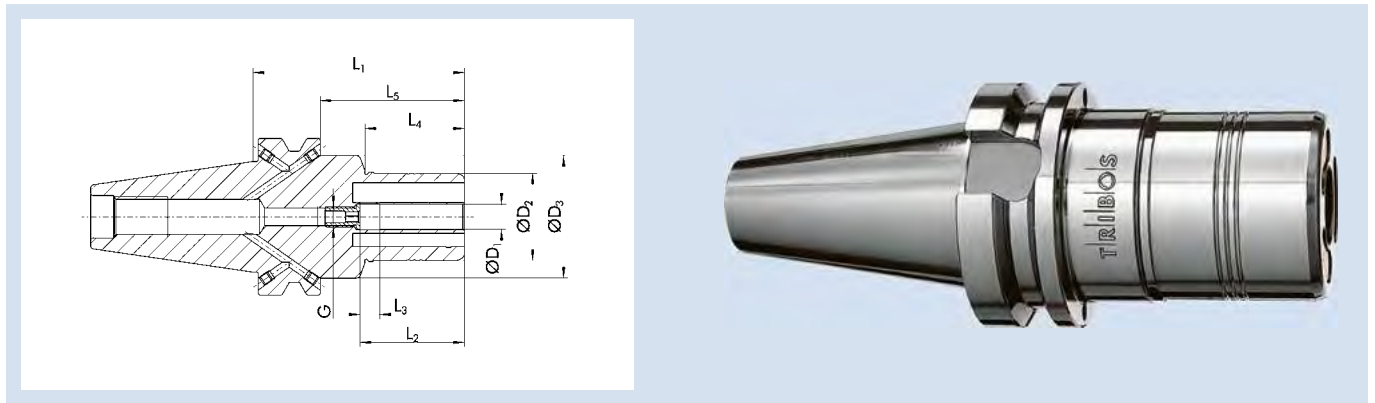
Scope of delivery

Does not include actuation key

Individual

Additional sizes and customized designs are available upon request

TRIBOS-R JIS-BT 40



Technische Daten | *Technical data*

ID	D ₁ [mm]	D ₂ [mm]	D ₃ [mm]	L ₁ [mm]	L ₂ [mm]	L ₃ [mm]	L ₄ [mm]	L ₅ [mm]	G	M _{min} [Nm]	Gewicht Weight [kg]	SRE-ID
0235671	6	25	49.5	80	37	10	35	53	M5	8	1.3	0201978
0235672	8	28	49.5	80	37	10	35	53	M6	14	1.3	0201980
0235673	10	35	49.5	85	42	10	40	58	M8x1	24	1.5	0201982
0235674	12	42	49.5	90	47	10	45	63	M8x1	40	1.5	0201983
0235679	14	48	49.5	90	47	10	45	63	M10x1	80	1.6	0201984
0235675	16	48	49.5	90	48	10	45	63	M10x1	120	1.7	0201984
0235670	18	48	49.5	90	48	10	45	63	M10x1	180	1.9	0201984
0235676	20	48	49.5	90	52	10	45	63	M10x1	240	2	0201984
0235677	25	60	63.5	105	57	10	45	78	M10x1	270	2.1	0201921
0235678	32	67	70.5	110	61	10	45	83	M10x1	350	2.6	0201922

Rundlaufgenauigkeit

< 0,003 mm bei 2,5 x D

Wuchtgüte

G2,5 bei 25.000 min⁻¹ oder U_{max} < 1 gmm

Werkzeugschaftqualität

h6

Zwischenbüchsen

Weitere Schaftdurchmesser sind über Zwischenbüchsen spannbar

Datenträger

Bohrung für Datenträger optional

Werkzeughalterwechsel

Für automatischen Werkzeughalterwechsel

Kühlmittelzufuhr

Kühlmittelzufuhr gemäß ISO 7388 JD/JF

Bohrungen für Form JF bei Lieferung mit Gewindestiften verschlossen

Längenverstellerschraube

Mit Einstellschraube zur axialen Längenverstellung

Individuell

Weitere Größen und kundenspezifische Ausführungen sind auf Anfrage erhältlich

Run-out accuracy

< 0.003 mm at 2.5 x D

Balancing grade

G2.5 at 25,000 RPM or U_{max} < 1 gmm

Tool shank quality

h6

Intermediate sleeves

Additional shank diameters can be clamped using intermediate sleeves

Data carrier

Bore for data carrier as an option

Toolholder changes

For automatic toolholder changes

Coolant supply

Coolant supply according to ISO 7388 JD/JF

Bores for form JF are sealed with set screws as transport safety

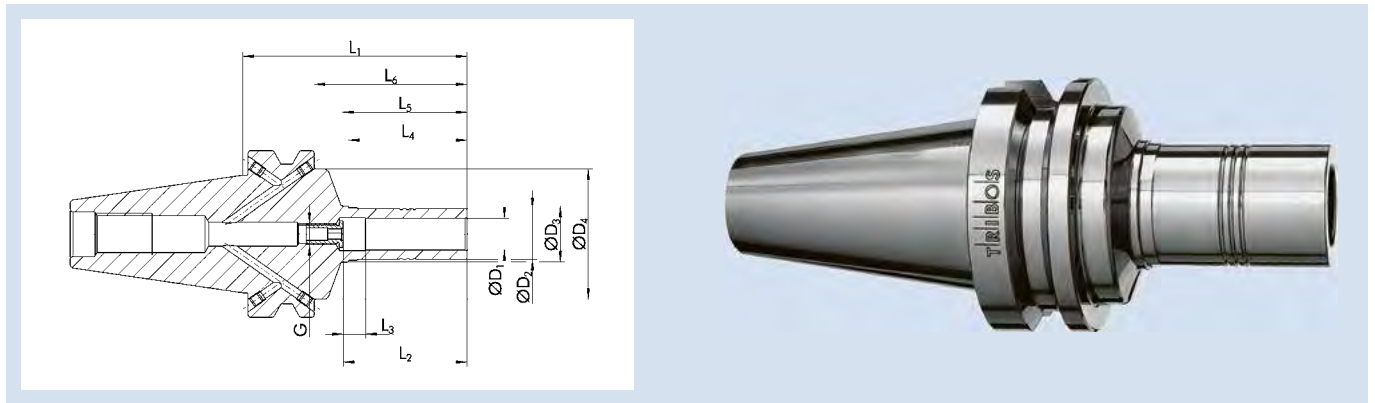
Length adjustment screw

With set-screw for axial length adjustment

Individual

Additional sizes and customized designs are available upon request

TRIBOS-S JIS-BT 40



Technische Daten | Technical data

ID	D ₁	D ₂	D ₃	D ₄	L ₁	L ₂	L ₃	L ₄	L ₅	L ₆	G	M _{min}	Gewicht Weight	SRE-ID
	[mm]	[mm]	[mm]	[mm]	[mm]	[mm]	[mm]	[mm]	[mm]	[mm]		[Nm]	[kg]	
0205271	6	9.9	13.1	49	80	37	10	35	37.2	53	M5	5	0.9	0201972
0205272	8	13	15.1	49	80	37	10	35	37.2	53	M6	12	1.2	0201973
0205273	10	16	18.1	49	80	42	10	40	42.2	53	M8x1	20	1.15	0201974
0205274	12	19	21.1	49	85	47	10	45	47.2	58	M8x1	30	1	0201975
0205279	14	22	24.1	49	85	47	10	45	47.2	58	M10x1	50	1	0201976
0205275	16	25	27.1	49	85	48	10	45	47.2	58	M10x1	70	1	0201977
0205270	18	28	30.1	49	85	48	10	45	47.2	58	M10x1	100	1.05	0201979
0205276	20	30	32.1	49	85	52	10	45	47.2	58	M10x1	150	1.05	0201981
0205277	25	36	38.1	49	85	57	10	45	47.2	58	M10x1	200	1.27	0201987
0205278	32	45	47.1	49	85	61	10	45	47.2	58	M10x1	280	1.35	0201998

Rundlaufgenauigkeit

< 0,003 mm bei 2,5 x D

Wuchtgüte

G2,5 bei 25.000 min⁻¹ oder U_{max} < 1 gmm

Werkzeugschaftqualität

h6

Zwischenbüchsen

Weitere Schaftdurchmesser sind über Zwischenbüchsen spannbar

Datenträger

Bohrung für Datenträger optional

Werkzeughalterwechsel

Für automatischen Werkzeughalterwechsel

Kühlmittelzufuhr

Kühlmittelzufuhr gemäß ISO 7388 JD/JF

Bohrungen für Form JF bei Lieferung mit Gewindestiften verschlossen

Längenverstellerschraube

Mit Einstellschraube zur axialen Längenverstellung

Individuell

Weitere Größen und kundenspezifische Ausführungen sind auf Anfrage erhältlich

Run-out accuracy

< 0.003 mm at 2.5 x D

Balancing grade

G2.5 at 25,000 RPM or U_{max} < 1 gmm

Tool shank quality

h6

Intermediate sleeves

Additional shank diameters can be clamped using intermediate sleeves

Data carrier

Bore for data carrier as an option

Toolholder changes

For automatic toolholder changes

Coolant supply

Coolant supply according to ISO 7388 JD/JF

Bores for form JF are sealed with set screws as transport safety

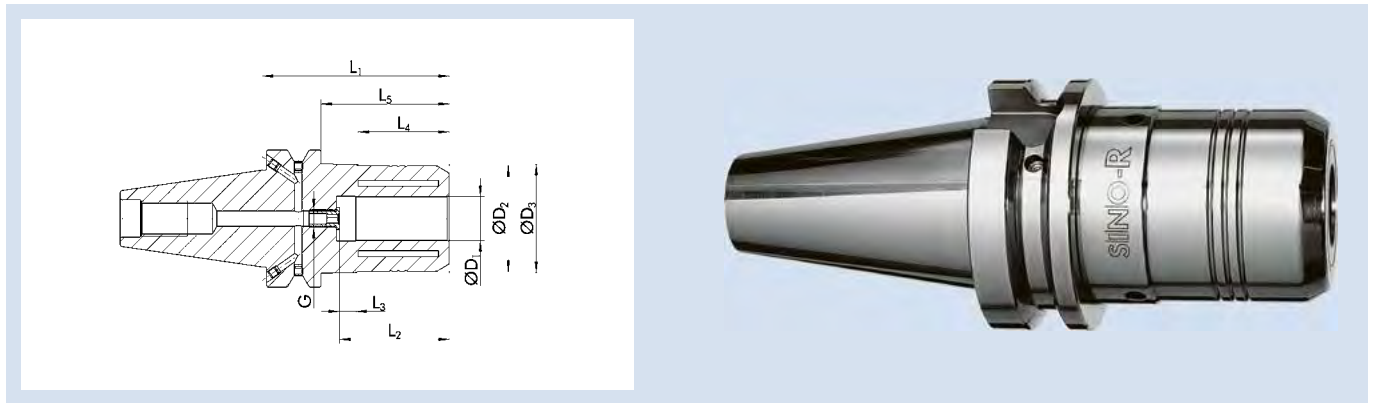
Length adjustment screw

With set-screw for axial length adjustment


Individual

Additional sizes and customized designs are available upon request

SINO-R JIS-BT 40



Technische Daten | *Technical data*

ID	D ₁ [mm]	D ₂ [mm]	D ₃ [mm]	L ₁ [mm]	L ₂ [mm]	L ₃ [mm]	L ₄ [mm]	L ₅ [mm]	G	M _{min} [Nm]	Gewicht Weight [kg]	
0209602	12	39	44.45	81	46	10	34	54	M8x1	120	1.45	0208877
0209604	20	48.5	49.72	86	51	10	42	59	M8x1	450	1.65	0208877
0209605	32	65	69.85	98	61	10	47	71	M10x1	800	2.3	0208879

Ausführung

Optimal für die Schwerzerspannung

Rundlaufgenauigkeit

≤ 0,005 mm bei 2,5 x D

Wuchtgüte

G6,3 bei 15.000 min⁻¹ oder U_{max} < 1 gmm

Werkzeugschaftqualität

h6

Zwischenbüchsen

Weitere Schaftdurchmesser sind über Zwischenbüchsen spannbar

Datenträger

Bohrung für Datenträger optional

Werkzeughalterwechsel

Für automatischen Werkzeughalterwechsel

Kühlmittelezufuhr

Kühlmittelezufuhr gemäß ISO 7388 JD/JF

Bohrungen für Form JF bei Lieferung mit Gewindestiften verschlossen

Längenverstellerschraube

Mit Einstellschraube zur axialen Längenverstellung

Individuell

Weitere Größen und kundenspezifische Ausführungen sind auf Anfrage erhältlich

Version

Optimal for heavy duty milling

Run-out accuracy

≤ 0.005 mm at 2.5 x D

Balancing grade

G6.3 at 15,000 RPM or U_{max} < 1 gmm

Tool shank quality

h6

Intermediate sleeves

Additional shank diameters can be clamped using intermediate sleeves

Data carrier

Bore for data carrier as an option

Toolholder changes

For automatic toolholder changes

Coolant supply

Coolant supply according to ISO 7388 JD/JF

Bores for form JF are sealed with set screws as transport safety

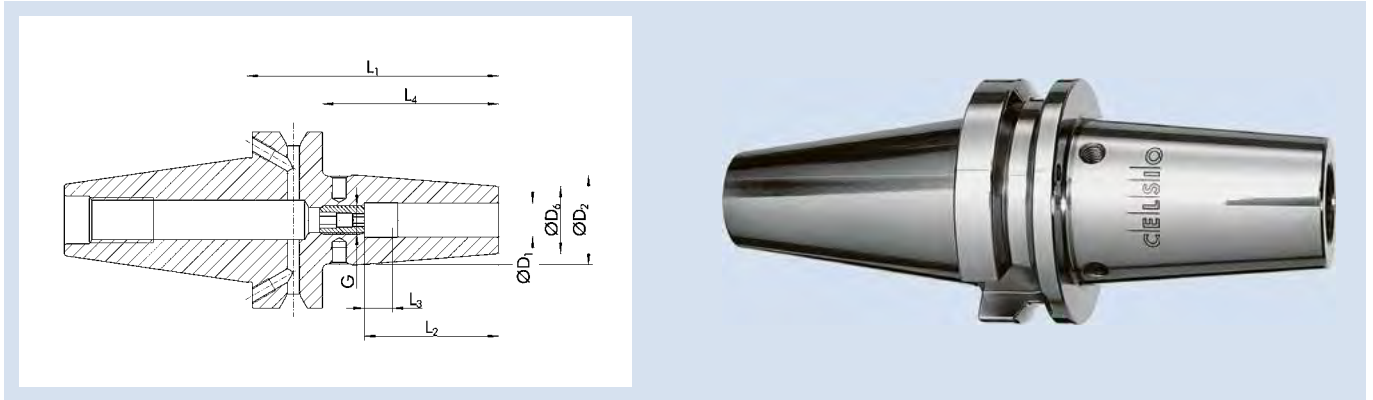
Length adjustment screw

With set-screw for axial length adjustment

Individual

Additional sizes and customized designs are available upon request

CELSIO JIS-BT 40



Technische Daten | Technical data

ID	D ₁ [mm]	D ₂ [mm]	D ₆ [mm]	L ₁ [mm]	L ₂ [mm]	L ₃ [mm]	L ₄ [mm]	G	M _{min} [Nm]	Gewicht Weight [kg]
1458826	3	17	12	90			63		4	1.1
1458827	4	17	12	90			63		6	1.1
1458828	5	17	12	90			63		8	1.1
0208500	6	27	21	90	37	10	63	M5	20	1.1
0208501	8	27	21	90	37	10	63	M6	50	1.1
0208502	10	32	24	90	42	10	63	M8x1	70	1.2
0208503	12	32	24	90	48	10	63	M10x1	150	1.2
0208504	14	34	27	90	48	10	63	M10x1	180	1.2
0208505	16	34	27	90	51	10	63	M12x1	300	1.2
0208506	18	42	33	90	51	10	63	M12x1	370	1.3
0208507	20	42	33	90	53	10	63	M16x1	450	1.5
0208508	25	53	44	100	59	10	73	M16x1	680	1.8

Rundlaufgenauigkeit

≤ 0,003 mm gemessen in der Spannbohrung

Wuchtgüte

G2,5 bei 25.000 min⁻¹ oder U_{max} < 1 gmm

Werkzeugschaftqualität

h6

Datenträger

Bohrung für Datenträger optional

Werkzeughalterwechsel

Für automatischen Werkzeughalterwechsel

Kühlmittelzufuhr

Kühlmittelzufuhr gemäß ISO 7388 JD/JF

Bohrungen für Form JF bei Lieferung verschlossen

Längenverstellungsschraube

Mit Einstellschraube zur axialen Längenverstellung (außer Ø 3, Ø 4 und Ø 5)

Wuchtschraube

Mit Gewinde für Wuchtschrauben (außer Ø 3, Ø 4 und Ø 5)

Individuell

Weitere Größen und kundenspezifische Ausführungen sind auf Anfrage erhältlich

Run-out accuracy

≤ 0.003 mm measured in the clamping bore

Balancing grade

G2.5 at 25,000 RPM or U_{max} < 1 gmm

Tool shank quality

h6

Data carrier

Bore for data carrier as an option

Toolholder changes

For automatic toolholder changes

Coolant supply

Coolant supply according to ISO 7388 JD/JF

Bores for form JF are sealed for transport

Length adjustment screw

With set-screw for axial length adjustment (except Ø 3, Ø 4 and Ø 5)

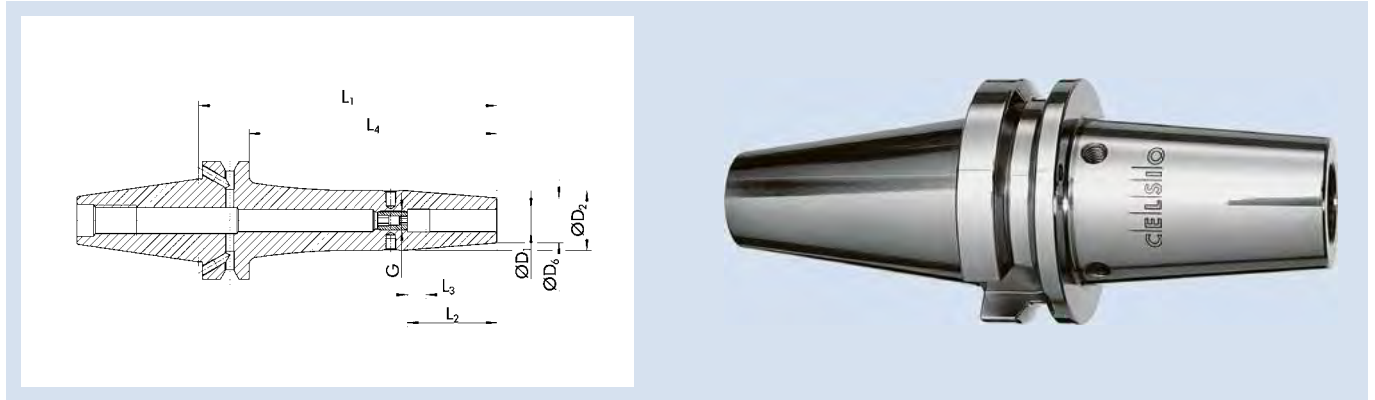
Balancing screw

With thread for balancing screws (except Ø 3, Ø 4 and Ø 5)

Individual

Additional sizes and customized designs are available upon request

CELSIO JIS-BT 40 L₁=130



Technische Daten | Technical data

ID	D ₁ [mm]	D ₂ [mm]	D ₆ [mm]	L ₁ [mm]	L ₂ [mm]	L ₃ [mm]	L ₄ [mm]	G	M _{min} [Nm]	Gewicht Weight [kg]
1324749	3	17	12	130			103		4	2
1324751	4	17	12	130			103		6	2
1324752	5	17	12	130			103		8	2
0208510	6	27	21	130	37	10	103	M5	20	1.5
0208511	8	27	21	130	37	10	103	M6	50	1.5
0208512	10	32	24	130	42	10	103	M8x1	70	1.6
0208513	12	32	24	130	48	10	103	M10x1	150	1.7
0208514	14	34	27	130	48	10	103	M10x1	180	1.7
0208515	16	34	27	130	51	10	103	M12x1	300	1.8
0208516	18	42	33	130	51	10	103	M12x1	370	1.8
0208517	20	42	33	130	53	10	103	M16x1	450	1.9
0208518	25	53	44	130	59	10	103	M16x1	680	2

Rundlaufgenauigkeit

≤ 0,003 mm gemessen in der Spannbohrung

Wuchtgüte

G2,5 bei 25.000 min⁻¹ oder U_{max} < 1 gmm

Werkzeugschaftqualität

h6

Datenträger

Bohrung für Datenträger optional

Werkzeughalterwechsel

Für automatischen Werkzeughalterwechsel

Kühlmittelzufuhr

Kühlmittelzufuhr gemäß ISO 7388 JD/JF

Bohrungen für Form JF bei Lieferung verschlossen

Längenverstellungsschraube

Mit Einstellschraube zur axialen Längenverstellung

Wuchtschraube

Mit Gewinde für Wuchtschrauben

Individuell

Weitere Größen und kundenspezifische Ausführungen sind auf Anfrage erhältlich

Run-out accuracy

≤ 0.003 mm measured in the clamping bore

Balancing grade

G2.5 at 25,000 RPM or U_{max} < 1 gmm

Tool shank quality

h6

Data carrier

Bore for data carrier as an option

Toolholder changes

For automatic toolholder changes

Coolant supply

Coolant supply according to ISO 7388 JD/JF

Bores for form JF are sealed for transport

Length adjustment screw

With set-screw for axial length adjustment

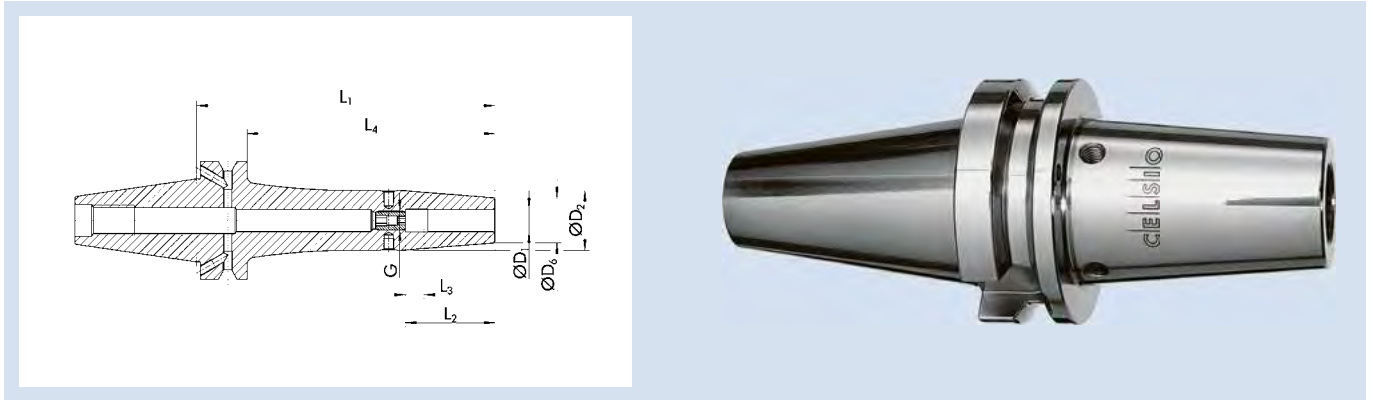
Balancing screw

With thread for balancing screws

Individual

Additional sizes and customized designs are available upon request

CELSIO JIS-BT 40 L₁=160



Technische Daten | Technical data

ID	D ₁ [mm]	D ₂ [mm]	D ₆ [mm]	L ₁ [mm]	L ₂ [mm]	L ₃ [mm]	L ₄ [mm]	G	M _{min} [Nm]	Gewicht Weight [kg]
0208520	6	27	21	160	37	10	133	M5	20	1.5
0208521	8	27	21	160	37	10	133	M6	50	1.6
0208522	10	32	24	160	42	10	133	M8x1	70	1.6
0208523	12	32	24	160	48	10	133	M10x1	150	1.6
0208524	14	34	27	160	48	10	133	M10x1	180	1.8
0208525	16	34	27	160	51	10	133	M12x1	300	1.8
0208526	18	42	33	160	51	10	133	M12x1	370	2
0208527	20	42	33	160	53	10	133	M16x1	450	2
0208528	25	53	44	160	59	10	133	M16x1	680	2.8

Rundlaufgenauigkeit

≤ 0,003 mm gemessen in der Spannbohrung

Wuchtgüte

G2,5 bei 25.000 min⁻¹ oder U_{max} < 1 gmm

Werkzeugschaftqualität

h6

Datenträger

Bohrung für Datenträger optional

Werkzeughalterwechsel

Für automatischen Werkzeughalterwechsel

Kühlmittelezufuhr

Kühlmittelezufuhr gemäß ISO 7388 JD/JF

Bohrungen für Form JF bei Lieferung verschlossen

Längenverstellungsschraube

Mit Einstellschraube zur axialen Längenverstellung

Wuchtschraube

Mit Gewinde für Wuchtschrauben

Individuell

Weitere Größen und kundenspezifische Ausführungen sind auf Anfrage erhältlich

Run-out accuracy

≤ 0.003 mm measured in the clamping bore

Balancing grade

G2.5 at 25,000 RPM or U_{max} < 1 gmm

Tool shank quality

h6

Data carrier

Bore for data carrier as an option

Toolholder changes

For automatic toolholder changes

Coolant supply

Coolant supply according to ISO 7388 JD/JF

Bores for form JF are sealed for transport

Length adjustment screw

With set-screw for axial length adjustment

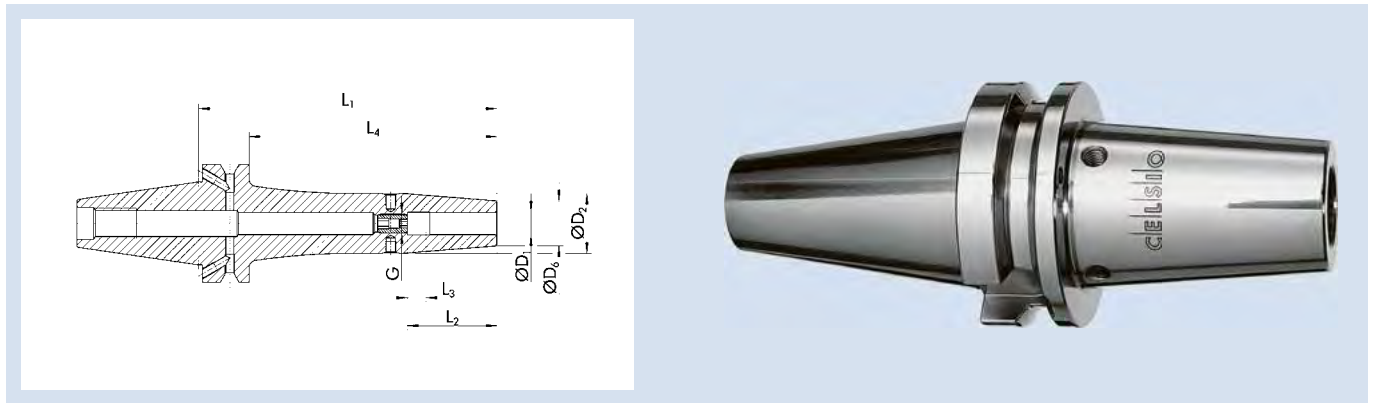
Balancing screw

With thread for balancing screws

Individual

Additional sizes and customized designs are available upon request

CELSIO JIS-BT 40 L₁=200



Technische Daten | Technical data

ID	D ₁ [mm]	D ₂ [mm]	D ₆ [mm]	L ₁ [mm]	L ₂ [mm]	L ₃ [mm]	L ₄ [mm]	G	M _{min} [Nm]	Gewicht Weight [kg]
0208530	6	27	21	200	37	10	173	M5	20	2
0208531	8	27	21	200	37	10	173	M6	50	2.2
0208532	10	32	24	200	42	10	173	M8x1	70	1.7
0208533	12	32	24	200	48	10	173	M10x1	150	2.3
0208534	14	34	27	200	48	10	173	M10x1	180	2.4
0208535	16	34	27	200	51	10	173	M12x1	300	2.4
0208536	18	42	33	200	51	10	173	M12x1	370	2.5
0208537	20	42	33	200	53	10	173	M16x1	450	2.6
0208538	25	53	44	200	59	10	173	M16x1	680	3

Rundlaufgenauigkeit

≤ 0,003 mm gemessen in der Spannbohrung

Wuchtgüte

G2,5 bei 25.000 min⁻¹ oder U_{max} < 1 gmm

Werkzeugschaftqualität

h6

Datenträger

Bohrung für Datenträger optional

Werkzeughalterwechsel

Für automatischen Werkzeughalterwechsel

Kühlmittelzufuhr

Kühlmittelzufuhr gemäß ISO 7388 JD/JF

Bohrungen für Form JF bei Lieferung verschlossen

Längenverstellungsschraube

Mit Einstellschraube zur axialen Längenverstellung

Wuchtschraube

Mit Gewinde für Wuchtschrauben

Individuell

Weitere Größen und kundenspezifische Ausführungen sind auf Anfrage erhältlich

Run-out accuracy

≤ 0.003 mm measured in the clamping bore

Balancing grade

G2.5 at 25,000 RPM or U_{max} < 1 gmm

Tool shank quality

h6

Data carrier

Bore for data carrier as an option

Toolholder changes

For automatic toolholder changes

Coolant supply

Coolant supply according to ISO 7388 JD/JF

Bores for form JF are sealed for transport

Length adjustment screw

With set-screw for axial length adjustment

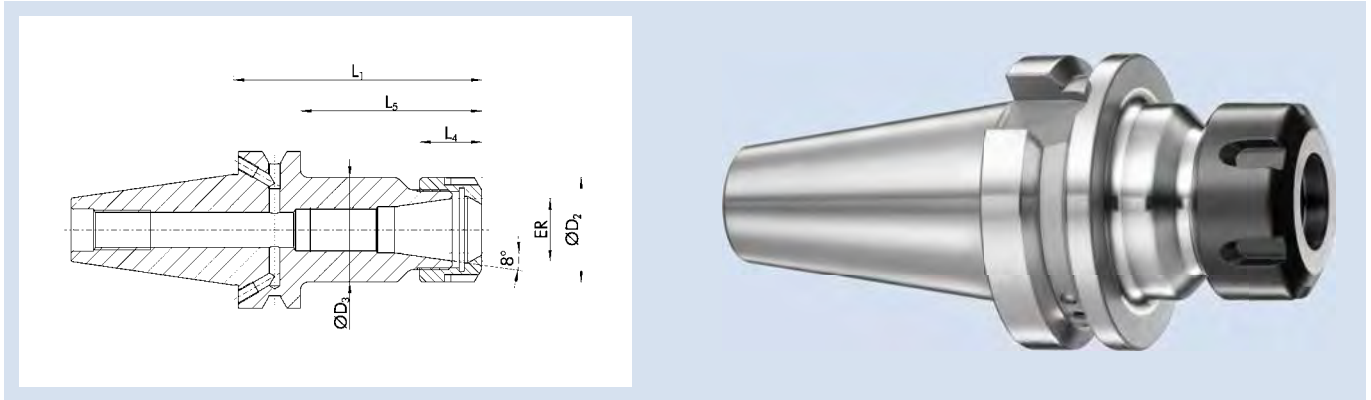
Balancing screw

With thread for balancing screws

Individual

Additional sizes and customized designs are available upon request

ER JIS-BT 40



Technische Daten | Technical data

ID	ER	Spannbereich D ₁ Clamping range D ₁ [mm]	D ₂ [mm]	D ₃ [mm]	L ₁ [mm]	L ₄ [mm]	L ₅ [mm]	G	Gewicht Weight [kg]
0263440	ER 16	1.0 – 10.0	28	28	70	17.5	43	M11x1	1.13
0263445	ER 25	1.0 – 16.0	42	42	70	20	43	M18x1.5	1.24
0263448	ER 32	2.0 – 20.0	50	50	70	23	43	M24x1.5	1.26
0263451	ER 40	4.0 – 26.0	63	63	70	26	43	M28x1.5	1.34

Rundlaufgenauigkeit

≤ 0,008 mm bei 2,5 x D

Wuchtgüte

G2,5 bei 25.000 min⁻¹ oder U_{max} < 1 gmm

Datenträger

Bohrung für Datenträger optional

Werkzeughalterwechsel

Für automatischen Werkzeughalterwechsel

Kühlmittelezufuhr

Kühlmittelezufuhr gemäß ISO 7388 JD/JF

Bohrungen für Form JF bei Lieferung verschlossen

Längenverstellungsschraube

Mit Gewinde für eine Einstellschraube zur axialen Längenverstellung, aber ohne Einstellschraube

Lieferumfang

Inklusive Spannmutter

Individuell

Weitere Größen und kundenspezifische Ausführungen sind auf Anfrage erhältlich

Run-out accuracy

≤ 0.008 mm at 2.5 x D

Balancing grade

G2.5 at 25,000 RPM or U_{max} < 1 gmm

Data carrier

Bore for data carrier as an option

Toolholder changes

For automatic toolholder changes

Coolant supply

Coolant supply according to ISO 7388 JD/JF

Bores for form JF are sealed for transport

Length adjustment screw

With thread for an adjustment screw for axial length adjustment, but without adjustment screw

Scope of delivery

Includes clamping nut

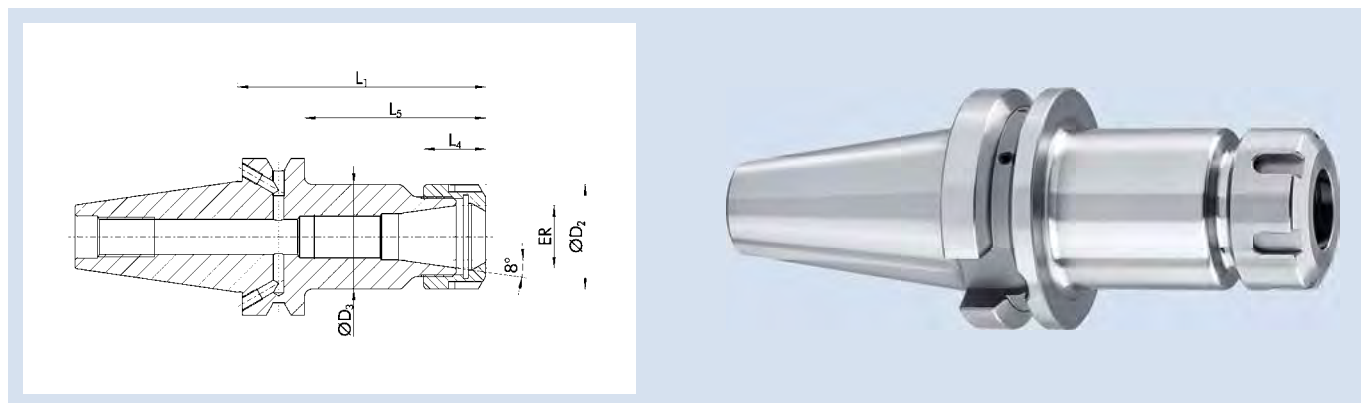
Individual

Additional sizes and customized designs are available upon request

JIS-BT 40 | DIN ISO 7388-2 JD/JF

ER Spannzangenfutter | ER Collet Chucks

ER JIS-BT 40 L₁=100



Technische Daten | Technical data

ID	ER	Spannbereich D ₁ Clamping range D ₁ [mm]	D ₂ [mm]	D ₃ [mm]	L ₁ [mm]	L ₄ [mm]	L ₅ [mm]	G	Gewicht Weight [kg]
0263441	ER 16	1.0 – 10.0	28	28	100	17.5	73	M11x1	1.25
0263446	ER 25	1.0 – 16.0	42	42	100	20	73	M18x1.5	1.54
0263449	ER 32	2.0 – 20.0	50	50	100	23	73	M24x1.5	1.65

Rundlaufgenauigkeit

≤ 0,008 mm bei 2,5 x D

Wuchtgüte

G2,5 bei 25.000 min⁻¹ oder U_{max} < 1 gmm

Datenträger

Bohrung für Datenträger optional

Werkzeughalterwechsel

Für automatischen Werkzeughalterwechsel

Kühlmittelezufuhr

Kühlmittelezufuhr gemäß ISO 7388 JD/JF

Bohrungen für Form JF bei Lieferung verschlossen

Längenverstellungsschraube

Mit Gewinde für eine Einstellschraube zur axialen Längenverstellung, aber ohne Einstellschraube

Lieferumfang

Inklusive Spannmutter

Individuell

Weitere Größen und kundenspezifische Ausführungen sind auf Anfrage erhältlich

Run-out accuracy

≤ 0.008 mm at 2.5 x D

Balancing grade

G2.5 at 25,000 RPM or U_{max} < 1 gmm

Data carrier

Bore for data carrier as an option

Toolholder changes

For automatic toolholder changes

Coolant supply

Coolant supply according to ISO 7388 JD/JF

Bores for form JF are sealed for transport

Length adjustment screw

With thread for an adjustment screw for axial length adjustment, but without adjustment screw

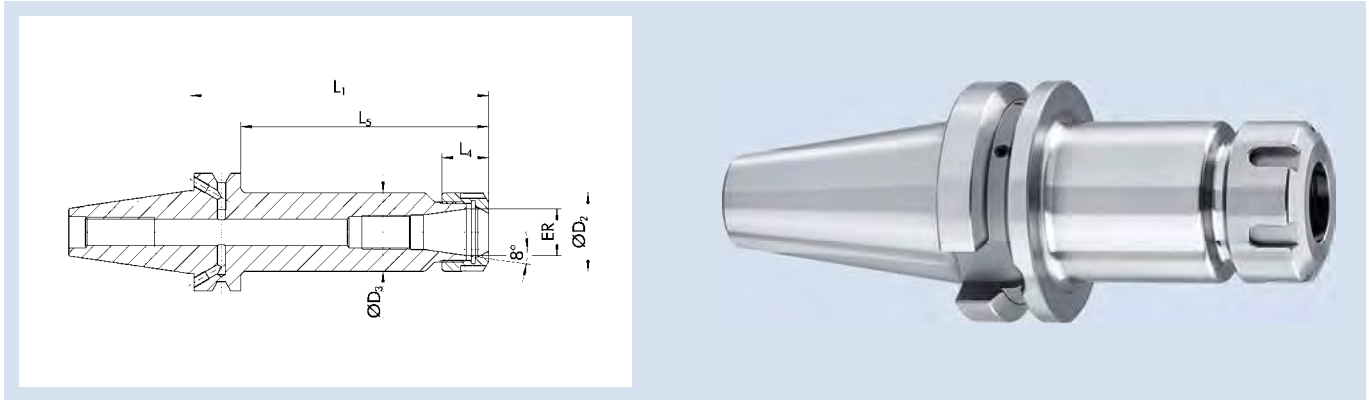
Scope of delivery

Includes clamping nut

Individual

Additional sizes and customized designs are available upon request

ER JIS-BT 40 L₁=160



Technische Daten | Technical data

ID	ER	Spannbereich D ₁ Clamping range D ₁ [mm]	D ₂ [mm]	D ₃ [mm]	L ₁ [mm]	L ₄ [mm]	L ₅ [mm]	G	Gewicht Weight [kg]
0263442	ER 16	1.0 – 10.0	28	28	160	17.5	133	M11x1	1.4
0263447	ER 25	1.0 – 16.0	42	42	160	20	133	M18x1.5	2.14
0263450	ER 32	2.0 – 20.0	50	50	160	23	133	M24x1.5	2.46

Rundlaufgenauigkeit

≤ 0,008 mm bei 2,5 x D

Wuchtgüte

G2,5 bei 25.000 min⁻¹ oder U_{max} < 1 gmm

Datenträger

Bohrung für Datenträger optional

Werkzeughalterwechsel

Für automatischen Werkzeughalterwechsel

Kühlmittelzufuhr

Kühlmittelzufuhr gemäß ISO 7388 JD/JF

Bohrungen für Form JF bei Lieferung verschlossen

Längenverstellungsschraube

Mit Gewinde für eine Einstellschraube zur axialen Längenverstellung, aber ohne Einstellschraube

Lieferumfang

Inklusive Spannmutter

Individuell

Weitere Größen und kundenspezifische Ausführungen sind auf Anfrage erhältlich

Run-out accuracy

≤ 0.008 mm at 2.5 x D

Balancing grade

G2.5 at 25,000 RPM or U_{max} < 1 gmm

Data carrier

Bore for data carrier as an option

Toolholder changes

For automatic toolholder changes

Coolant supply

Coolant supply according to ISO 7388 JD/JF

Bores for form JF are sealed for transport

Length adjustment screw

With thread for an adjustment screw for axial length adjustment, but without adjustment screw

Scope of delivery

Includes clamping nut

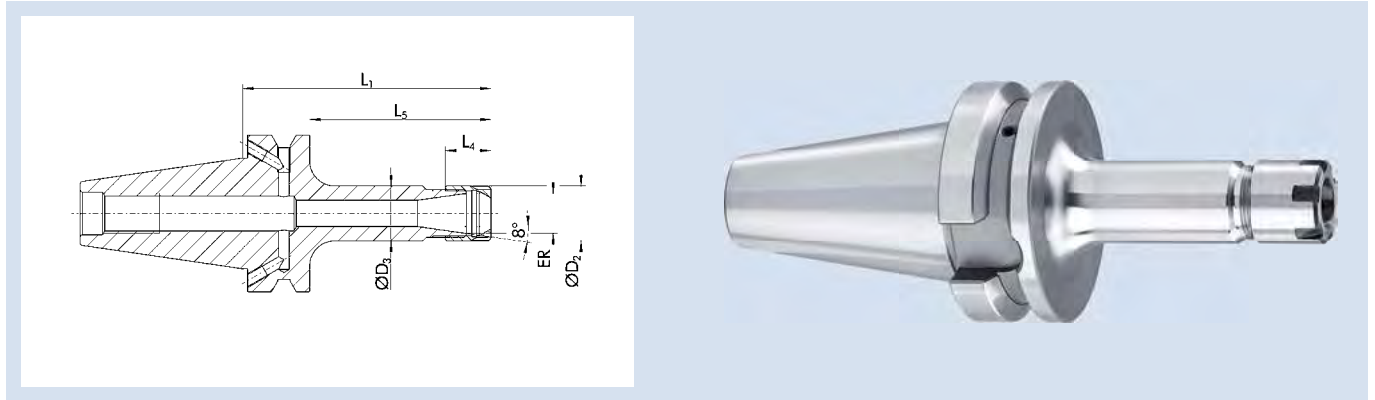
Individual

Additional sizes and customized designs are available upon request

JIS-BT 40 | DIN ISO 7388-2 JD/JF

ER Spannzangenfutter Mini | ER Collet Chuck Mini

ER Mini JIS-BT 40



Technische Daten | Technical data

ID	ER	Spannbereich D ₁ Clamping range D ₁ [mm]	D ₂ [mm]	D ₃ [mm]	L ₁ [mm]	L ₄ [mm]	L ₅ [mm]	G	Gewicht Weight [kg]
23003626	ER 11	1.0 – 7.0	16	16	100	12	73	M8x1	1.09
23003627	ER 16	1.0 – 10.0	22	22	100	18	73	M11x1	1.14
23003628	ER 25	1.0 – 16.0	35	35	100	20.5	73	M18x1.5	1.32

Rundlaufgenauigkeit

≤ 0,008 mm bei 2,5 x D

Wuchtgüte

G2,5 bei 25.000 min⁻¹ oder U_{max} < 1 gmm

Datenträger

Bohrung für Datenträger optional

Werkzeughalterwechsel

Für automatischen Werkzeughalterwechsel

Kühlmittelzufuhr

Kühlmittelzufuhr gemäß ISO 7388 JD/JF

Bohrungen für Form JF bei Lieferung verschlossen

Längenverstellungsschraube

Mit Gewinde für eine Einstellschraube zur axialen Längenverstellung, aber ohne Einstellschraube

Lieferumfang

Inklusive Spannmutter

Individuell

Weitere Größen und kundenspezifische Ausführungen sind auf Anfrage erhältlich

Run-out accuracy

≤ 0.008 mm at 2.5 x D

Balancing grade

G2.5 at 25,000 RPM or U_{max} < 1 gmm

Data carrier

Bore for data carrier as an option

Toolholder changes

For automatic toolholder changes

Coolant supply

Coolant supply according to ISO 7388 JD/JF

Bores for form JF are sealed for transport

Length adjustment screw

With thread for an adjustment screw for axial length adjustment, but without adjustment screw

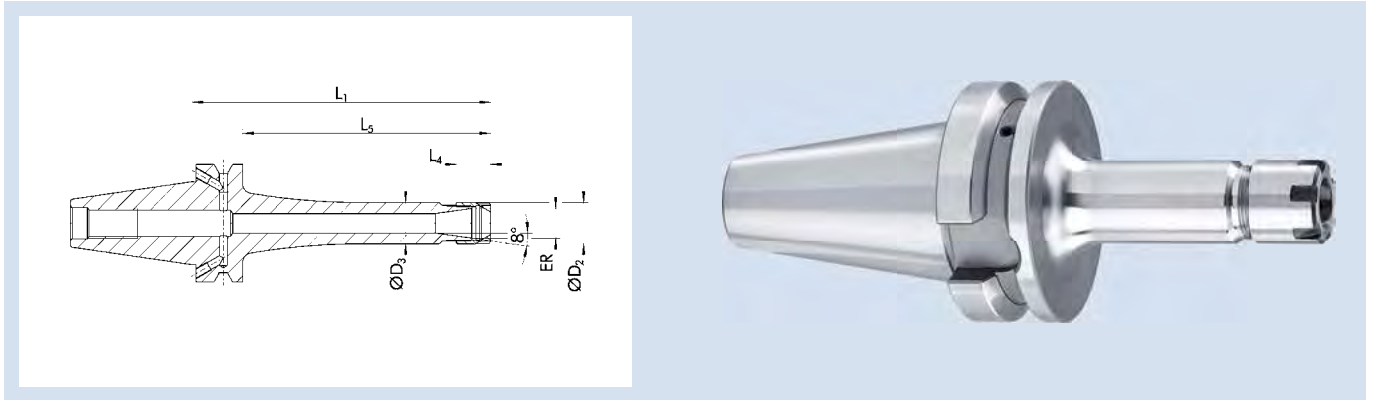
Scope of delivery

Includes clamping nut

Individual

Additional sizes and customized designs are available upon request

ER Mini JIS-BT 40 L₁=160



Technische Daten | Technical data

ID	ER	Spannbereich D ₁ Clamping range D ₁ [mm]	D ₂ [mm]	D ₃ [mm]	L ₁ [mm]	L ₄ [mm]	L ₅ [mm]	G	Gewicht Weight [kg]
23003629	ER 11	1.0 – 7.0	16	16	160	12	133	M8x1	1.16
23003630	ER 16	1.0 – 10.0	22	22	160	18	133	M11x1	1.355
23003631	ER 25	1.0 – 16.0	35	35	160	20.5	133	M18x1.5	1.765

Rundlaufgenauigkeit

≤ 0,008 mm bei 2,5 x D

Wuchtgüte

G2,5 bei 25.000 min⁻¹ oder U_{max} < 1 gmm

Datenträger

Bohrung für Datenträger optional

Werkzeughalterwechsel

Für automatischen Werkzeughalterwechsel

Kühlmittelzufuhr

Kühlmittelzufuhr gemäß ISO 7388 JD/JF

Bohrungen für Form JF bei Lieferung verschlossen

Längenverstellungsschraube

Mit Gewinde für eine Einstellschraube zur axialen Längenverstellung, aber ohne Einstellschraube

Lieferumfang

Inklusive Spannmutter

Individuell

Weitere Größen und kundenspezifische Ausführungen sind auf Anfrage erhältlich

Run-out accuracy

≤ 0.008 mm at 2.5 x D

Balancing grade

G2.5 at 25,000 RPM or U_{max} < 1 gmm

Data carrier

Bore for data carrier as an option

Toolholder changes

For automatic toolholder changes

Coolant supply

Coolant supply according to ISO 7388 JD/JF

Bores for form JF are sealed for transport

Length adjustment screw

With thread for an adjustment screw for axial length adjustment, but without adjustment screw

Scope of delivery

Includes clamping nut

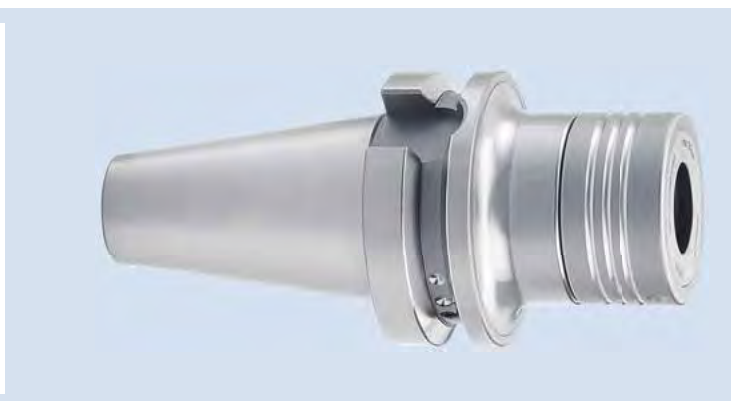
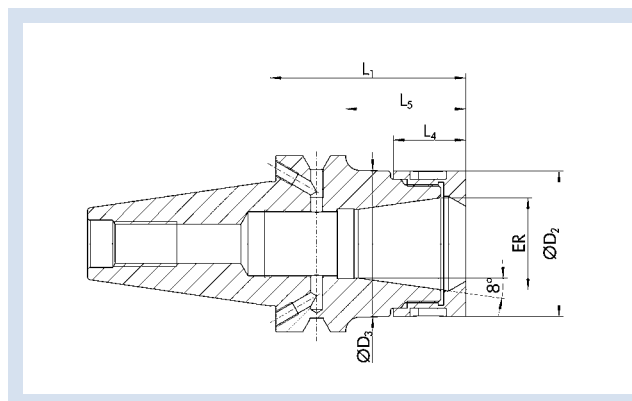
Individual

Additional sizes and customized designs are available upon request

JIS-BT 40 | DIN ISO 7388-2 JD/JF

ER Präzisions-Spannzangenfutter | ER Precision Collet Chucks

ER P JIS-BT 40



Technische Daten | Technical data

ID	ER	Spannbereich D_1 Clamping range D_1 [mm]	D_2 [mm]	D_3 [mm]	L_1 [mm]	L_4 [mm]	L_5 [mm]	Gewicht Weight [kg]
1349298	ER 16	1.0 – 10.0	34	34	70	20.6	43	1.185
1349299	ER 25	1.0 – 16.0	44	44	70	24	43	1.215
1349300	ER 32	2.0 – 20.0	52	52	70	26	43	1.21
1349301	ER 40	4.0 – 26.0	62	62	70	29	43	1.31

Rundlaufgenauigkeit

$\leq 0,003$ mm bei $2,5 \times D$

Die Rundlaufgenauigkeit von $\leq 0,003$ mm bei $2,5 \times D$ unter Verwendung der ER Präzisions-Spannzangen und einem definierten Drehmoment

Wuchtgüte

G2,5 bei 25.000 min^{-1} oder $U_{\max} < 1 \text{ gmm}$

Datenträger

Bohrung für Datenträger optional

Werkzeughalterwechsel

Für automatischen Werkzeughalterwechsel

Kühlmittelzufuhr

Kühlmittelzufuhr gemäß ISO 7388 JD/JF

Bohrungen für Form JF bei Lieferung verschlossen

Längenverstellungsschraube

Ohne Einstellschraube zur axialen Längenverstellung

Lieferumfang

Inklusive Spannmutter

Individuell

Weitere Größen und kundenspezifische Ausführungen sind auf Anfrage erhältlich

Run-out accuracy

≤ 0.003 mm at $2.5 \times D$

The run-out accuracy of ≤ 0.003 mm at $2.5 \times D$ when using the ER precision collet chuck and a defined torque

Balancing grade

G2.5 at 25,000 RPM or $U_{\max} < 1 \text{ gmm}$

Data carrier

Bore for data carrier as an option

Toolholder changes

For automatic toolholder changes

Coolant supply

Coolant supply according to ISO 7388 JD/JF

Bores for form JF are sealed for transport

Length adjustment screw

Without set-screw for axial length adjustment

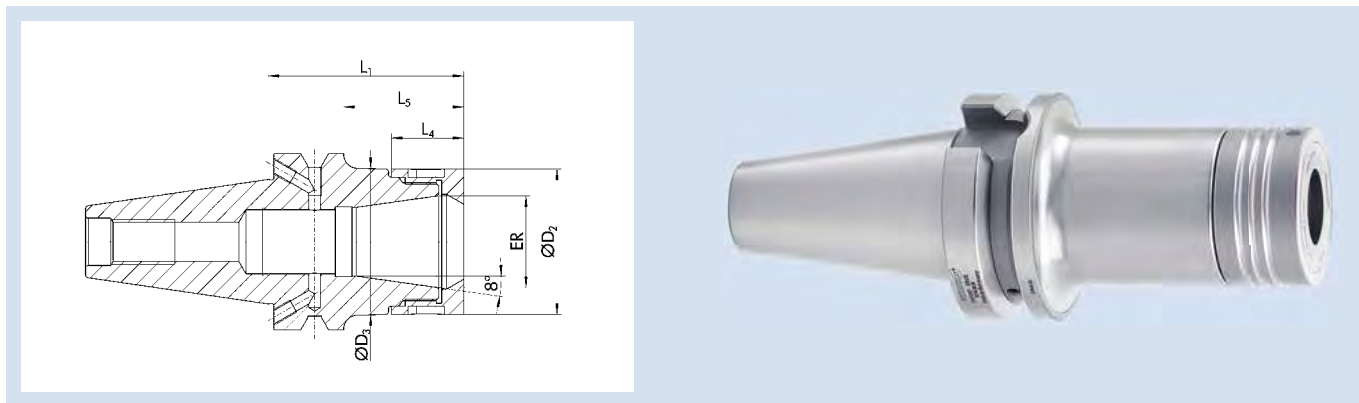
Scope of delivery

Includes clamping nut

Individual

Additional sizes and customized designs are available upon request

ER P JIS-BT 40 L₁=100



Technische Daten | Technical data

ID	ER	Spannbereich D ₁ Clamping range D ₁ [mm]	D ₂ [mm]	D ₃ [mm]	L ₁ [mm]	L ₄ [mm]	L ₅ [mm]	Gewicht Weight [kg]
1349306	ER 16	1.0 – 10.0	34	34	100	20.6	73	1.4
1349307	ER 25	1.0 – 16.0	44	44	100	24	73	1.62
1349308	ER 32	2.0 – 20.0	52	52	100	26	73	1.7
1349309	ER 40	4.0 – 26.0	62	62	100	29	73	2.01

Rundlaufgenauigkeit

≤ 0,003 mm bei 2,5 x D

Die Rundlaufgenauigkeit von ≤ 0,003 mm bei 2,5 x D unter Verwendung der ER Präzisions-Spannzangen und einem definierten Drehmoment

Run-out accuracy

≤ 0.003 mm at 2.5 x D

The run-out accuracy of ≤ 0.003 mm at 2.5 x D when using the ER precision collet chuck and a defined torque

Wuchtgüte

G2,5 bei 25.000 min⁻¹ oder U_{max} < 1 gmm

Balancing grade

G2.5 at 25,000 RPM or U_{max} < 1 gmm

Datenträger

Bohrung für Datenträger optional

Data carrier

Bore for data carrier as an option

Werkzeughalterwechsel

Für automatischen Werkzeughalterwechsel

Toolholder changes

For automatic toolholder changes

Kühlmittelzufuhr

Kühlmittelzufuhr gemäß ISO 7388 JD/JF

Bohrungen für Form JF bei Lieferung verschlossen

Coolant supply

Coolant supply according to ISO 7388 JD/JF

Bores for form JF are sealed for transport

Längenverstellungsschraube

Ohne Einstellschraube zur axialen Längenverstellung

Length adjustment screw

Without set-screw for axial length adjustment

Lieferumfang

Inklusive Spannmutter

Scope of delivery

Includes clamping nut

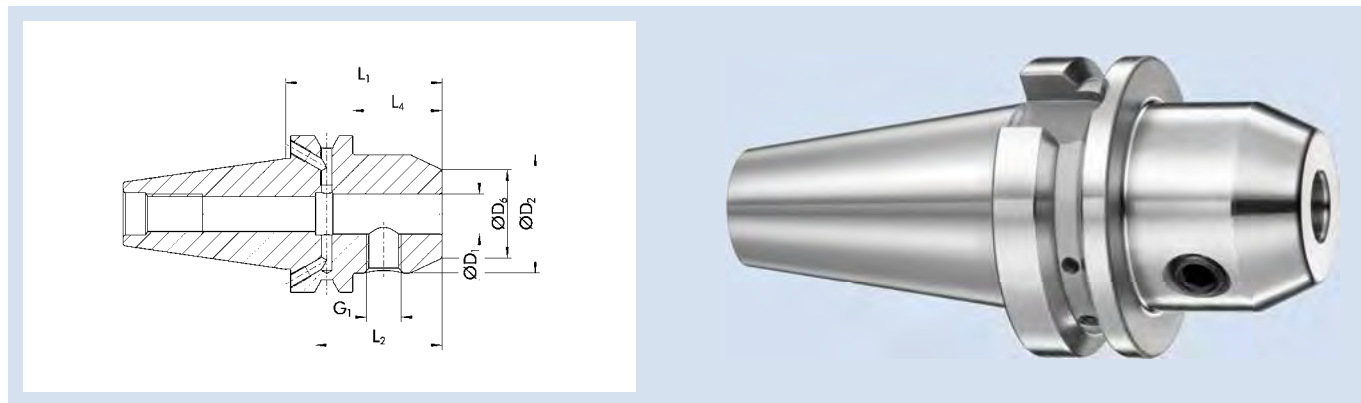
Individuell

Weitere Größen und kundenspezifische Ausführungen sind auf Anfrage erhältlich

Individual

Additional sizes and customized designs are available upon request

WEL JIS-BT 40



Technische Daten | Technical data

ID	D ₁ [mm]	D ₂ [mm]	D ₆ [mm]	L ₁ [mm]	L ₂ [mm]	L ₄ [mm]	G ₁	Gewicht Weight [kg]
0263600	6	25	14.5	50	35	33	M6	1.05
0263601	8	28	19.5	50	35	33	M8	1.06
0263602	10	35	24.5	63	41	46	M10	1.19
0263603	12	42	29.5	63	48	46	M12	1.28
23000721	14	42	31.5	63	48	46	M12	1.3
0263604	16	48	35.5	63	51	46	M14	1.35
23000723	18	48	37.5	63	51	46	M14	1.37
0263605	20	52	39.5	63	53	46	M16	1.37
23000725	25	65	44.5	90	60	63	M18x2	2.25
0263606	32	72	55.5	100	64	73	M20x2	2.73

Ausführung

Zum Spannen von Werkzeugen mit Zylinderschaft nach DIN 1835B/6359HB

Rundlaufgenauigkeit

≤ 0,003 mm gemessen vom Kegel zu D₁

Wuchtgüte

G2,5 bei 25.000 min⁻¹ oder U_{max} < 1 gmm

Gewinde G₁

G₁ = Gewinde für Spannschraube

Datenträger

Bohrung für Datenträger optional

Werkzeughalterwechsel

Für automatischen Werkzeughalterwechsel

Kühlmittelzufuhr

Kühlmittelzufuhr gemäß ISO 7388 JD/JF

Bohrungen für Form JF bei Lieferung verschlossen

Lieferumfang

Inklusive Spannschraube WELDON

Individuell

Weitere Größen und kundenspezifische Ausführungen sind auf Anfrage erhältlich

Version

For clamping tools with cylindrical shanks in accordance with DIN 1835B/6359HB

Run-out accuracy

≤ 0.003 mm measured from taper to D₁

Balancing grade

G2.5 at 25,000 RPM or U_{max} < 1 gmm

Thread G₁

G₁ = thread for clamping screw

Data carrier

Bore for data carrier as an option

Toolholder changes

For automatic toolholder changes

Coolant supply

Coolant supply according to ISO 7388 JD/JF

Bores for form JF are sealed for transport

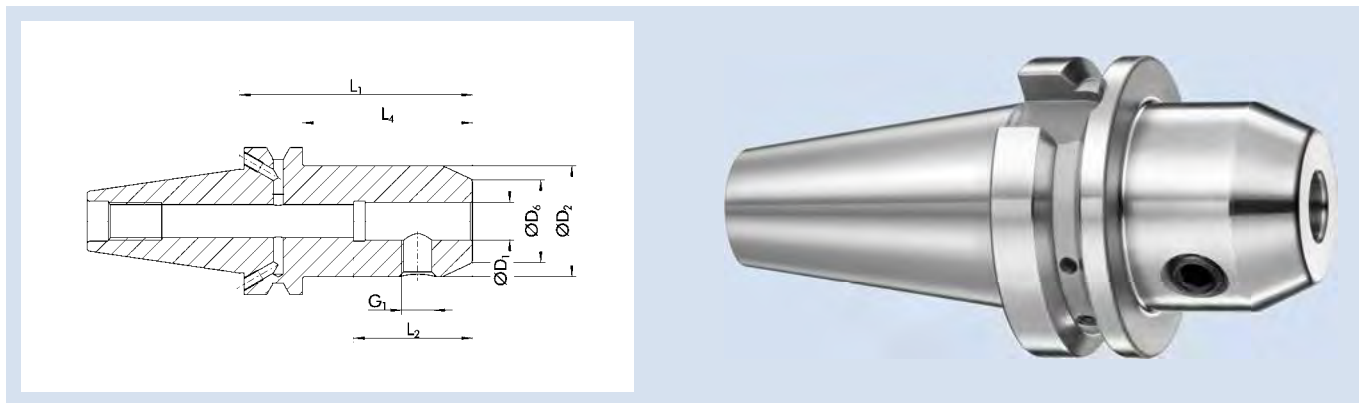
Scope of delivery

Includes WELDON clamping screw

Individual

Additional sizes and customized designs are available upon request

WEL JIS-BT 40 L₁=100



Technische Daten | Technical data

ID	D ₁ [mm]	D ₂ [mm]	D ₆ [mm]	L ₁ [mm]	L ₂ [mm]	L ₄ [mm]	G ₁	Gewicht Weight [kg]
23003485	6	25	14.5	100	35	73	M6	1.21
23003486	8	28	19.5	100	35	73	M8	1.27
23003487	10	35	24.5	100	41	73	M10	1.44
23003488	12	42	29.5	100	48	73	M12	1.66
23003489	16	48	35.5	100	51	73	M14	1.85
23003490	20	52	39.5	100	53	73	M16	1.96

Ausführung

Zum Spannen von Werkzeugen mit Zylinderschaft nach DIN 1835B/6359HB

Rundlaufgenauigkeit

≤ 0,003 mm gemessen vom Kegel zu D₁

Wuchtgüte

G2,5 bei 25.000 min⁻¹ oder U_{max} < 1 gmm

Gewinde G₁

G₁ = Gewinde für Spannschraube

Datenträger

Bohrung für Datenträger optional

Werkzeughalterwechsel

Für automatischen Werkzeughalterwechsel

Kühlmittelzufuhr

Kühlmittelzufuhr gemäß ISO 7388 JD/JF

Bohrungen für Form JF bei Lieferung verschlossen

Lieferumfang

Inklusive Spannschraube WELDON

Individuell

Weitere Größen und kundenspezifische Ausführungen sind auf Anfrage erhältlich

Version

For clamping tools with cylindrical shanks in accordance with DIN 1835B/6359HB

Run-out accuracy

≤ 0.003 mm measured from taper to D₁

Balancing grade

G2.5 at 25,000 RPM or U_{max} < 1 gmm

Thread G₁

G₁ = thread for clamping screw

Data carrier

Bore for data carrier as an option

Toolholder changes

For automatic toolholder changes

Coolant supply

Coolant supply according to ISO 7388 JD/JF

Bores for form JF are sealed for transport

Scope of delivery

Includes WELDON clamping screw

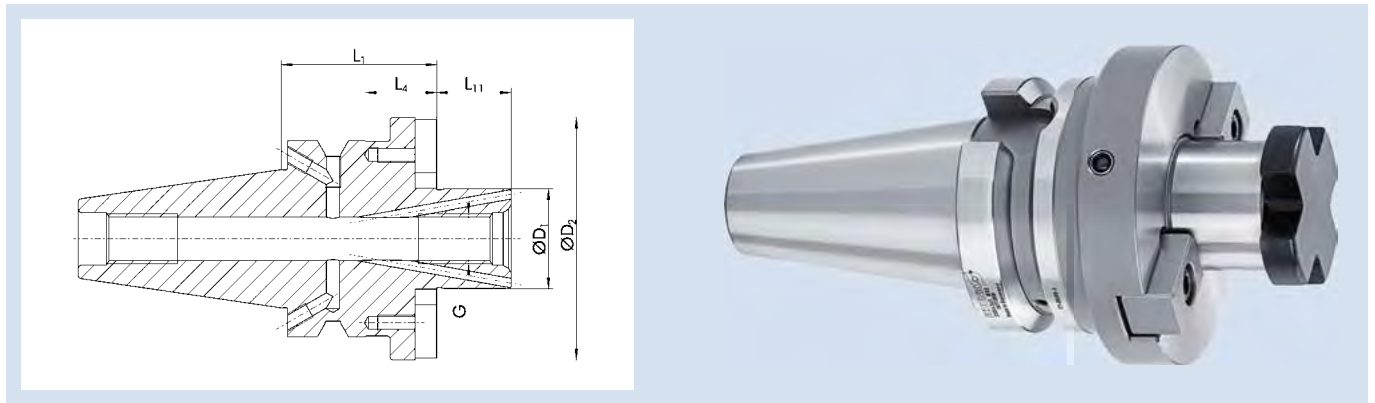
Individual

Additional sizes and customized designs are available upon request

JIS-BT 40 | DIN ISO 7388-2 JD/JF

Messerkopfaufnahme Cool Flow | Face Mill Arbor Cool Flow

MES CF JIS-BT 40



Technische Daten | Technical data

ID	D ₁ [mm]	G	D ₂ [mm]	L ₁ [mm]	L ₄ [mm]	L ₁₁ [mm]	Gewicht Weight [kg]
23004360	16	M8	38	35	8	17	1.1
23004361	22	M10	48	35	8	19	1.17
23004362	27	M12	60	35	8	21	1.29
23004363	32	M16	78	50	23	24	1.98
23004364	40	M20	89	50	23	27	2.01

Ausführung

Zur Aufnahme von Fräsern mit Quernut

Rundlaufgenauigkeit

≤ 0,006 mm gemessen vom Kegel zu D₁

Wuchtgüte

G2,5 bei 25.000 min⁻¹ oder U_{max} < 1 gmm

Datenträger

Bohrung für Datenträger optional

Werkzeughalterwechsel

Für automatischen Werkzeughalterwechsel

Kühlmittelzufuhr

Cool Flow Ausführung – optimale Kühlmittelzufuhr direkt an die Werkzeugschneide

Kühlmittelzufuhr gemäß ISO 7388 JD/JF

Bohrungen für Form JF bei Lieferung verschlossen

Lieferumfang

Inklusive Fräseranzugsschraube

Individuell

Weitere Größen und kundenspezifische Ausführungen sind auf Anfrage erhältlich

Version

For mounting cutters with crosswise slot

Run-out accuracy

≤ 0.006 mm measured from taper to D₁

Balancing grade

G2.5 at 25,000 RPM or U_{max} < 1 gmm

Data carrier

Bore for data carrier as an option

Toolholder changes

For automatic toolholder changes

Coolant supply

Cool flow design – optimum coolant supply directly to the cutting edge of the tool

Coolant supply according to ISO 7388 JD/JF

Bores for form JF are sealed for transport

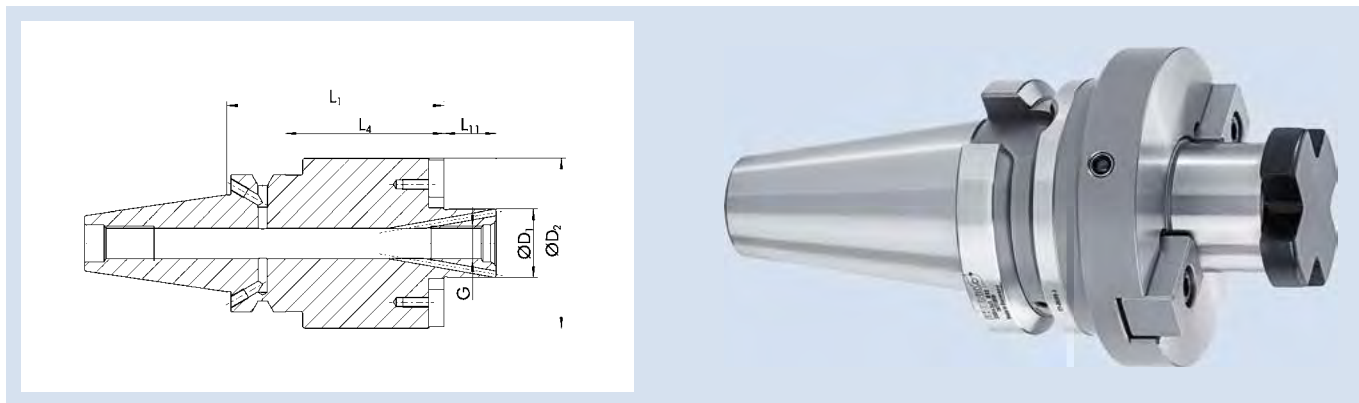
Scope of delivery

Includes tightening bolt

Individual

Additional sizes and customized designs are available upon request

MES CF JIS-BT 40 L₁=100



Technische Daten | Technical data

ID	D ₁ [mm]	G	D ₂ [mm]	L ₁ [mm]	L ₄ [mm]	L ₁₁ [mm]	Gewicht Weight [kg]
23004365	16	M8	38	100	73	17	1.7
23004366	22	M10	48	100	73	19	2
23004367	27	M12	60	100	73	21	2.5
23004368	32	M16	78	100	73	24	3.85

Ausführung

Zur Aufnahme von Fräsern mit Quernut

Rundlaufgenauigkeit

≤ 0,006 mm gemessen vom Kegel zu D₁

Wuchtgüte

G2,5 bei 25.000 min⁻¹ oder U_{max} < 1 gmm

Datenträger

Bohrung für Datenträger optional

Werkzeughalterwechsel

Für automatischen Werkzeughalterwechsel

Kühlmittelezufuhr

Cool Flow Ausführung – optimale Kühlmittelezufuhr direkt an die Werkzeugschneide

Kühlmittelezufuhr gemäß ISO 7388 JD/JF

Bohrungen für Form JF bei Lieferung verschlossen

Lieferumfang

Inklusive Fräseranzugsschraube

Individuell

Weitere Größen und kundenspezifische Ausführungen sind auf Anfrage erhältlich

Version

For mounting cutters with crosswise slot

Run-out accuracy

≤ 0.006 mm measured from taper to D₁

Balancing grade

G2.5 at 25,000 RPM or U_{max} < 1 gmm

Data carrier

Bore for data carrier as an option

Toolholder changes

For automatic toolholder changes

Coolant supply

Cool flow design – optimum coolant supply directly to the cutting edge of the tool

Coolant supply according to ISO 7388 JD/JF

Bores for form JF are sealed for transport

Scope of delivery

Includes tightening bolt

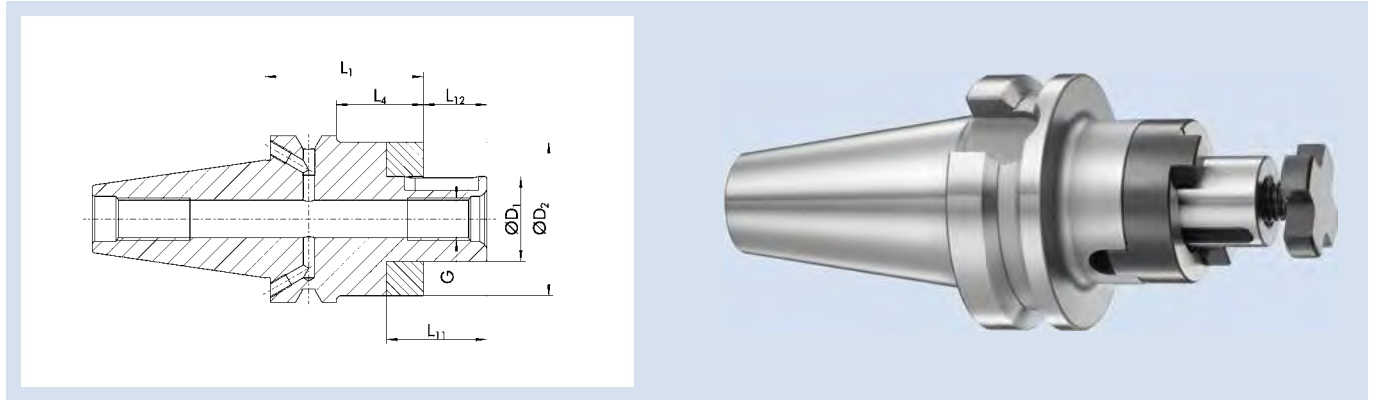
Individual

Additional sizes and customized designs are available upon request

JIS-BT 40 | DIN ISO 7388-2 JD/JF

Kombi-Fräser-Aufsteckdorn | *Combination Shell and End Mill Adapter*

KOM JIS-BT 40



Technische Daten | *Technical data*

ID	D ₁ [mm]	G	D ₂ [mm]	L ₁ [mm]	L ₄ [mm]	L ₁₁ [mm]	L ₁₂ [mm]	Gewicht Weight [kg]
0263630	16	M8	32	55	28	27	17	1.22
0263631	22	M10	40	55	28	31	19	1.34
0263632	27	M12	48	55	28	33	21	1.5
0263633	32	M16	58	60	33	38	24	1.48

Ausführung

Zur Aufnahme von Fräsern mit Längs- oder Quernut

Rundlaufgenauigkeit

≤ 0,006 mm gemessen vom Kegel zu D₁

Wuchtgüte

G2,5 bei 25.000 min⁻¹ oder U_{max} < 1 gmm

Datenträger

Bohrung für Datenträger optional

Werkzeughalterwechsel

Für automatischen Werkzeughalterwechsel

Kühlmittelzufuhr

Kühlmittelzufuhr gemäß ISO 7388 JD/JF

Bohrungen für Form JF bei Lieferung verschlossen

Lieferumfang

Inklusive Fräseranzugsschraube, Mitnehmerring und Passfeder

Individuell

Weitere Größen und kundenspezifische Ausführungen sind auf Anfrage erhältlich

Version

For mounting cutters with longitudinal or crosswise slot

Run-out accuracy

≤ 0.006 mm measured from taper to D₁

Balancing grade

G2.5 at 25,000 RPM or U_{max} < 1 gmm

Data carrier

Bore for data carrier as an option

Toolholder changes

For automatic toolholder changes

Coolant supply

Coolant supply according to ISO 7388 JD/JF

Bores for form JF are sealed for transport

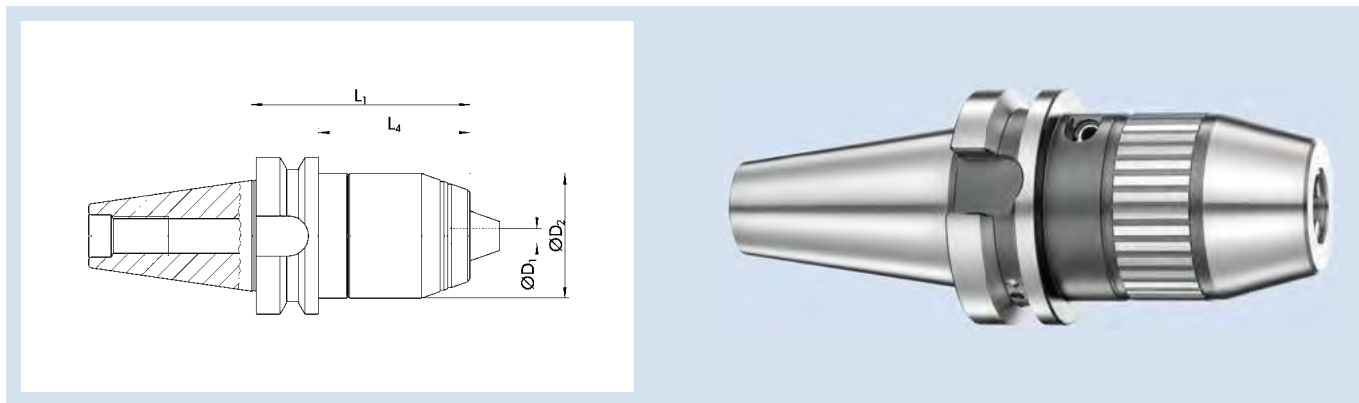
Scope of delivery

Includes tightening bolt, drive ring, and feather key

Individual

Additional sizes and customized designs are available upon request

CNC SDC JIS-BT 40



Technische Daten | Technical data

ID	Spannbereich D ₁ Clamping range D ₁ [mm]	D ₂ [mm]	L ₁ [mm]	L ₄ [mm]	Gewicht Weight [kg]
0204584	1.0 – 16.0	56	88	61	1.62

Ausführung

Zum Spannen von Werkzeugen mit Zylinderschaft

Wuchtgüte

G6,3 bei 18.000 min⁻¹ oder U_{max} < 1 gmm

Datenträger

Bohrung für Datenträger optional

Werkzeughalterwechsel

Für automatischen Werkzeughalterwechsel

Kühlmittelzufuhr

Geeignet für Werkzeuge mit innerer Kühlmittelzufuhr
Kühlmittelzufuhr gemäß ISO 7388 JD

Lieferumfang

Inklusive Spannschlüssel

Individuell

Weitere Größen und kundenspezifische Ausführungen sind auf Anfrage erhältlich

Version

For clamping tools with cylindrical shanks

Balancing grade

G6.3 at 18,000 RPM or U_{max} < 1 gmm

Data carrier

Bore for data carrier as an option

Toolholder changes

For automatic toolholder changes

Coolant supply

Suitable for tools with inner coolant supply
Coolant supply according to ISO 7388 JD

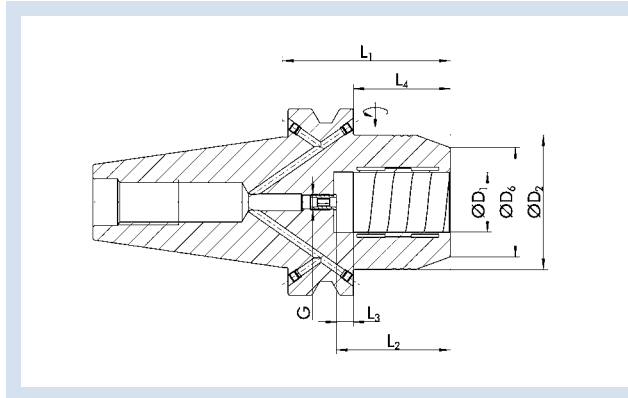
Scope of delivery

Includes spanner wrench


Individual

Additional sizes and customized designs are available upon request

TENDO EC JIS-BT 50



Technische Daten | Technical data

ID	D ₁ [mm]	D ₂ [mm]	D ₆ [mm]	L ₁ [mm]	L ₂ [mm]	L ₃ [mm]	L ₄ [mm]	G	M _{min} [Nm]	Gewicht Weight [kg]	
0206444	12	42	32	69	46	10	31	M8x1	110	3.9	9205650
0206446	20	49.25	38	83.5	51	10	45.5	M8x1	520	4.1	9205650
0206448	32	72	58.5	90	61	10	52	M8x1	900	4.6	9205660

Ausführung

TENDO E compact (E compact = preis-leistungs-optimiert)
Kurze, schwere Ausführung
Formen und Maße nach ISO 7388

Rundlaufgenauigkeit

≤ 0,003 mm bei 2,5 x D

Wuchtgüte

G2,5 bei 25.000 min⁻¹ oder U_{max} < 1 gmm

Werkzeugschaftqualität

h6

Zwischenbüchsen

Weitere Schaftdurchmesser sind über Zwischenbüchsen spannbar

Datenträger

Bohrung für Datenträger optional

Werkzeughalterwechsel

Für automatischen Werkzeughalterwechsel

Kühlmittelezufuhr

Kühlmittelezufuhr gemäß ISO 7388 JD/JF
Bohrungen für Form JF bei Lieferung mit Gewindestiften verschlossen

Längenverstellungsschraube

Mit Einstellschraube zur axialen Längenverstellung

Lieferumfang

Ohne Betätigungsschlüssel

Individuell

Weitere Größen und kundenspezifische Ausführungen sind auf Anfrage erhältlich

Version

TENDO E compact (E compact = excellent cost-performance ratio)
Short, rigid design
Shapes and dimensions according to ISO 7388

Run-out accuracy

≤ 0.003 mm at 2.5 x D

Balancing grade

G2.5 at 25,000 RPM or U_{max} < 1 gmm

Tool shank quality

h6

Intermediate sleeves

Additional shank diameters can be clamped using intermediate sleeves

Data carrier

Bore for data carrier as an option

Toolholder changes

For automatic toolholder changes

Coolant supply

Coolant supply according to ISO 7388 JD/JF
Bores for form JF are sealed with set screws as transport safety

Length adjustment screw

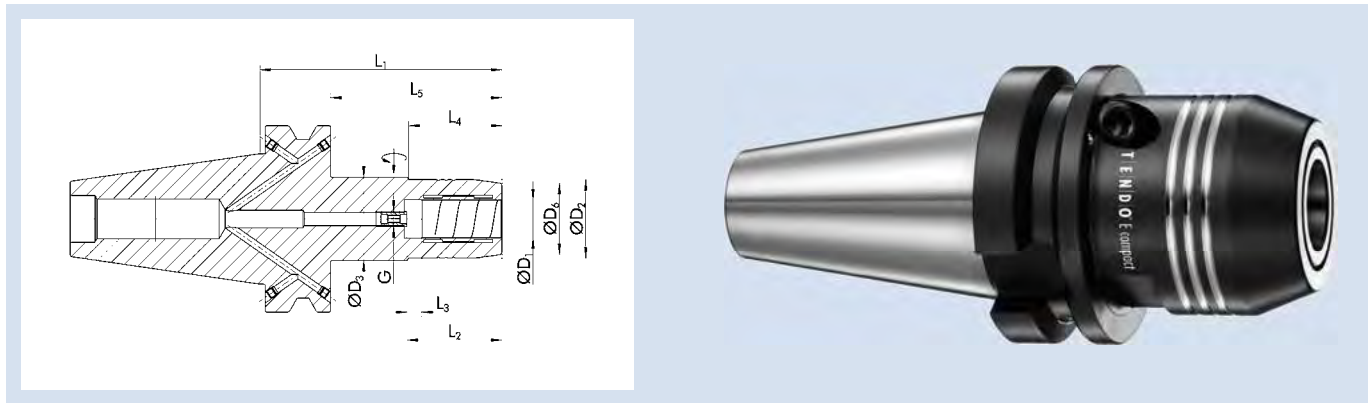
With set-screw for axial length adjustment

Scope of delivery


Does not include actuation key

Individual

Additional sizes and customized designs are available upon request

TENDO EC JIS-BT 50 L₁=130

Technische Daten | Technical data

ID	D ₁ [mm]	D ₂ [mm]	D ₃ [mm]	D ₆ [mm]	L ₁ [mm]	L ₂ [mm]	L ₃ [mm]	L ₄ [mm]	L ₅ [mm]	G	M _{min} [Nm]	Gewicht Weight [kg]	
1420632	20	42	44.5	38	130	51	10	50	92	M8x1	400	4.4	9205650
1420633	32	62.5		58.5	130	61	10	92		M8x1	900	5.5	9205660

Ausführung

TENDO E compact (E compact = preis-leistungs-optimiert)
Kurze, schwere Ausführung
Formen und Maße nach ISO 7388

Rundlaufgenauigkeit

≤ 0,005 mm bei 2,5 x D

Wuchtgüte

G2,5 bei 25.000 min⁻¹ oder U_{max} < 1 gmm

Werkzeugschaftqualität

h6

Zwischenbüchsen

Weitere Schaftdurchmesser sind über Zwischenbüchsen spannbar

Datenträger

Bohrung für Datenträger optional

Werkzeughalterwechsel

Für automatischen Werkzeughalterwechsel

Kühlmittelzufuhr

Kühlmittelzufuhr gemäß ISO 7388 JD/JF
Bohrungen für Form JF bei Lieferung mit Gewindestiften verschlossen

Längenverstellungsschraube

Mit Einstellschraube zur axialen Längenverstellung

Lieferumfang

Ohne Betätigungsschlüssel

Individuell

Weitere Größen und kundenspezifische Ausführungen sind auf Anfrage erhältlich

Version

TENDO E compact (E compact = excellent cost-performance ratio)
Short, rigid design
Shapes and dimensions according to ISO 7388

Run-out accuracy

≤ 0.005 mm at 2.5 x D

Balancing grade

G2.5 at 25,000 RPM or U_{max} < 1 gmm

Tool shank quality

h6

Intermediate sleeves

Additional shank diameters can be clamped using intermediate sleeves

Data carrier

Bore for data carrier as an option

Toolholder changes

For automatic toolholder changes

Coolant supply

Coolant supply according to ISO 7388 JD/JF
Bores for form JF are sealed with set screws as transport safety

Length adjustment screw

With set-screw for axial length adjustment

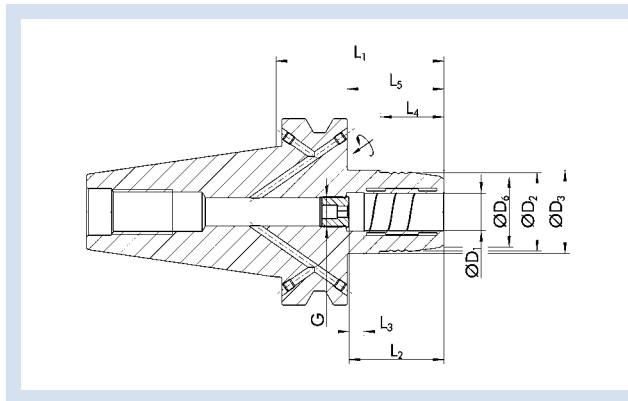
Scope of delivery

Does not include actuation key


Individual

Additional sizes and customized designs are available upon request

TENDO P JIS-BT 50



Technische Daten | Technical data

ID	D ₁ [mm]/[inch]	D ₂ [mm]	D ₃ [mm]	D ₆ [mm]	L ₁ [mm]	L ₂ [mm]	L ₃ [mm]	L ₄ [mm]	L ₅ [mm]	G	M _{min} [Nm]	Gewicht Weight [kg]	
0204455	12	32	44.5	28	90	46	10	34	52	M10x1	90	4	9205650
0204457	20	42	44.5	38	90	51	10	34	52	M16x1	330	4	9205650
0204458	32	64	70.25	60	120	61	10	62.5	82	M16x1	650	5.3	9205660
0205183	1/2"	32	44.5	27.5	90	46	10	34	52	M10x1	95	4	9205650
0205185	3/4"	42	44.5	37.5	90	51	10	34	52	M16x1	310	4	9205650

Ausführung

Kurze, schlanke Ausführung

Rundlaufgenauigkeit

< 0,003 mm bei 2,5 x D

Wuchtgüte

G2,5 bei 25.000 min⁻¹ oder U_{max} < 1 gmm

Werkzeugschaftqualität

h6

Zwischenbüchsen

Weitere Schaftdurchmesser sind über Zwischenbüchsen spannbar

Datenträger

Bohrung für Datenträger optional

Werkzeughalterwechsel

Für automatischen Werkzeughalterwechsel

Kühlmittelzufuhr

Kühlmittelzufuhr gemäß ISO 7388 JD/JF

Bohrungen für Form JF bei Lieferung mit Gewindestiften verschlossen

Längenverstellungsschraube

Mit Einstellschraube zur axialen Längenverstellung

Lieferumfang

Ohne Betätigungsschlüssel

Individuell

Weitere Größen und kundenspezifische Ausführungen sind auf Anfrage erhältlich

Version von TENDO Platinum mit Cool Flow auf Anfrage erhältlich

Version

Short, slim design

Run-out accuracy

< 0.003 mm at 2.5 x D

Balancing grade

G2.5 at 25,000 RPM or U_{max} < 1 gmm

Tool shank quality

h6

Intermediate sleeves

Additional shank diameters can be clamped using intermediate sleeves

Data carrier

Bore for data carrier as an option

Toolholder changes

For automatic toolholder changes

Coolant supply

Coolant supply according to ISO 7388 JD/JF

Bores for form JF are sealed with set screws as transport safety

Length adjustment screw

With set-screw for axial length adjustment

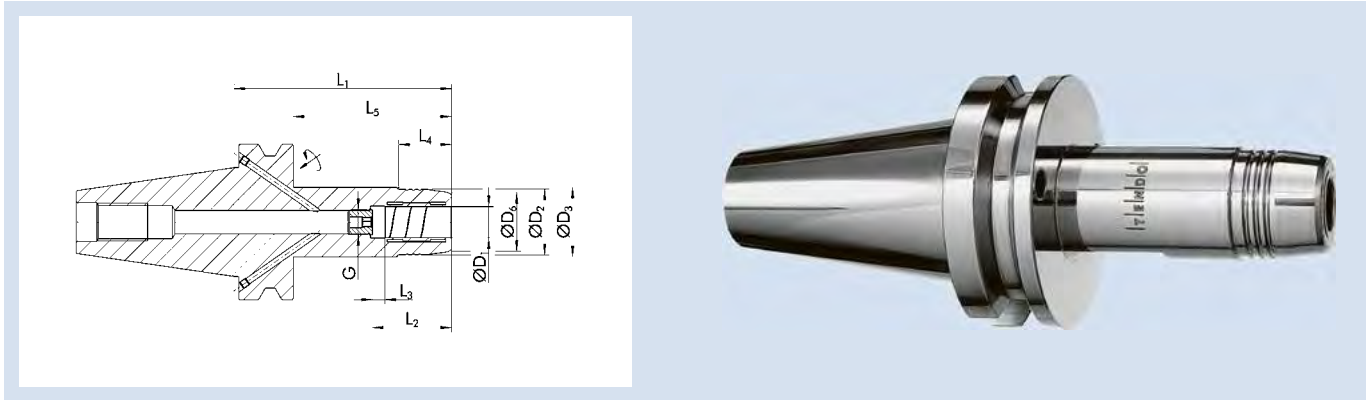
Scope of delivery

Does not include actuation key


Individual

Additional sizes and customized designs are available upon request

Version of TENDO Platinum with Cool Flow available on request

TENDO P JIS-BT 50 L₁=140

Technische Daten | Technical data

ID	D ₁ [mm]	D ₂ [mm]	D ₃ [mm]	D ₆ [mm]	L ₁ [mm]	L ₂ [mm]	L ₃ [mm]	L ₄ [mm]	L ₅ [mm]	G	M _{min} [Nm]	Gewicht Weight [kg]	
0204461	12	32	44.5	28	140	46	10	34	102	M10x1	90	4.6	9205650
0204463	20	42	44.5	38	140	51	10	34	102	M16x1	330	4.7	9205650

Ausführung

Lange, schlanke Ausführung

Rundlaufgenauigkeit

< 0,003 mm bei 2,5 x D

Wuchtgüte

G2,5 bei 25.000 min⁻¹ oder U_{max} < 1 gmm

Werkzeugschaftqualität

h6

Zwischenbüchsen

Weitere Schaftdurchmesser sind über Zwischenbüchsen spannbar

Datenträger

Bohrung für Datenträger optional

Werkzeughalterwechsel

Für automatischen Werkzeughalterwechsel

Kühlmittelzufuhr

Kühlmittelzufuhr gemäß ISO 7388 JD/JF

Bohrungen für Form JF bei Lieferung mit Gewindestiften verschlossen

Längenverstellungsschraube

Mit Einstellschraube zur axialen Längenverstellung

Lieferumfang

Ohne Betätigungsschlüssel

Individuell

Weitere Größen und kundenspezifische Ausführungen sind auf Anfrage erhältlich

Version von TENDO Platinum mit Cool Flow auf Anfrage erhältlich

Version

Long, slim design

Run-out accuracy

< 0.003 mm at 2.5 x D

Balancing grade

G2.5 at 25,000 RPM or U_{max} < 1 gmm

Tool shank quality

h6

Intermediate sleeves

Additional shank diameters can be clamped using intermediate sleeves

Data carrier

Bore for data carrier as an option

Toolholder changes

For automatic toolholder changes

Coolant supply

Coolant supply according to ISO 7388 JD/JF

Bores for form JF are sealed with set screws as transport safety

Length adjustment screw

With set-screw for axial length adjustment

Scope of delivery

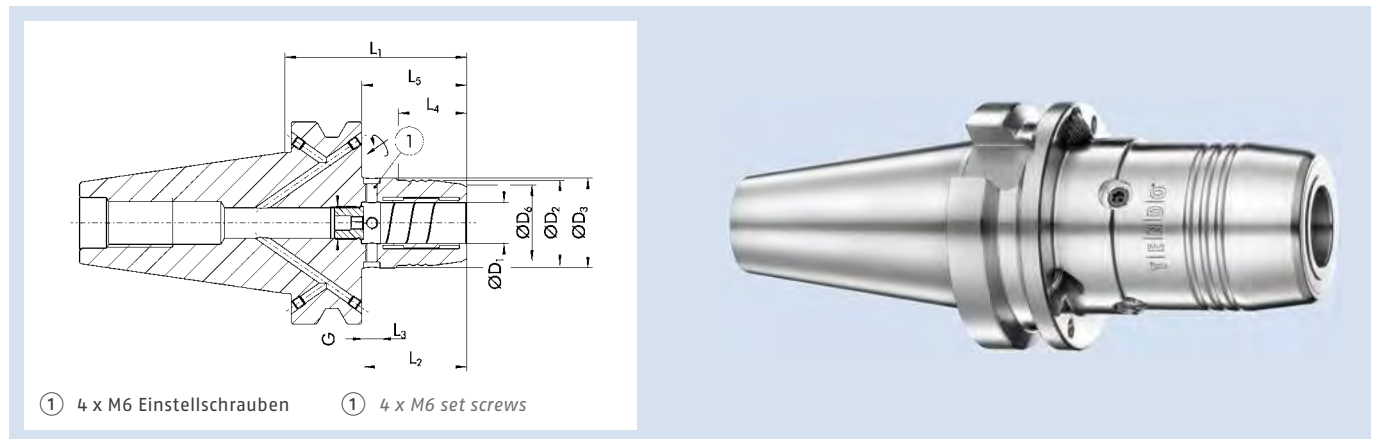
Does not include actuation key

Individual


Additional sizes and customized designs are available upon request

Version of TENDO Platinum with Cool Flow available on request

TENDO Zero JIS-BT 50



Technische Daten | Technical data

ID	D ₁ [mm]	D ₂ [mm]	D ₃ [mm]	D ₆ [mm]	L ₁ [mm]	L ₂ [mm]	L ₃ [mm]	L ₄ [mm]	L ₅ [mm]	G	M _{min} [Nm]	Gewicht Weight [kg]	
0204455Z	12	32	44.5	28	90	46	10	34	52	M10x1	90	4	9205650
0204457Z	20	42	44.5	38	90	51	10	34	52	M16x1	330	4	9205650
0204458Z	32	64	70	60	120	61	10	62.5	82	M16x1	650	5.3	9205660

Ausführung

Kurze, schlanke Ausführung

Rundlaufgenauigkeit

< 0,003 mm bei 2,5 x D

Rundlaufgenauigkeit von 0 µm einstellbar

Wuchtgüte

G2,5 bei 25.000 min⁻¹ oder U_{max} < 1 gmm

Werkzeugschaftqualität

h6

Datenträger

Bohrung für Datenträger optional

Werkzeughalterwechsel

Für automatischen Werkzeughalterwechsel

Kühlmittelzufuhr

Kühlmittelzufuhr gemäß ISO 7388 JD/JF

Bohrungen für Form JF bei Lieferung mit Gewindestiften verschlossen

Längenverstellungsschraube

Mit Einstellschraube zur axialen Längenverstellung

Lieferumfang

Inklusive Innensechsrundschlüssel für TENDO Zero, ohne Betätigungsschlüssel

Individuell

Weitere Größen und kundenspezifische Ausführungen sind auf Anfrage erhältlich

Version

Short, slim design

Run-out accuracy

< 0.003 mm at 2.5 x D

Run-out accuracy of 0 microns, adjustable

Balancing grade

G2.5 at 25,000 RPM or U_{max} < 1 gmm

Tool shank quality

h6

Data carrier

Bore for data carrier as an option

Toolholder changes

For automatic toolholder changes

Coolant supply

Coolant supply according to ISO 7388 JD/JF

Bores for form JF are sealed with set screws as transport safety

Length adjustment screw

With set-screw for axial length adjustment

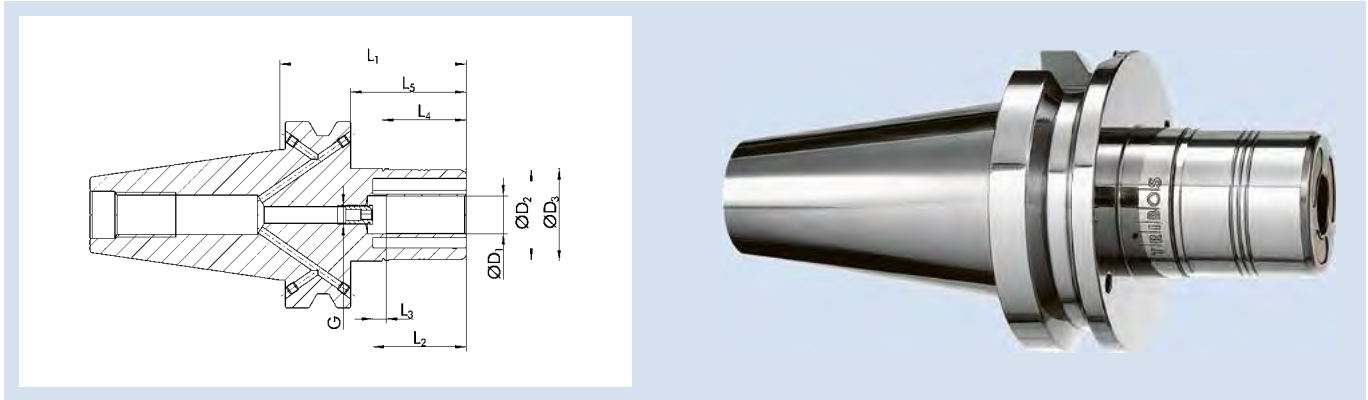
Scope of delivery

Including hexalobular socket wrench for TENDO Zero, without actuation key

Individual

Additional sizes and customized designs are available upon request

TRIBOS-R JIS-BT 50



Technische Daten | Technical data

ID	D ₁ [mm]	D ₂ [mm]	D ₃ [mm]	L ₁ [mm]	L ₂ [mm]	L ₃ [mm]	L ₄ [mm]	L ₅ [mm]	G	M _{min} [Nm]	Gewicht Weight [kg]	SRE-ID
0235903	10	35	49.5	100	42	10	40	62	M8x1	24	4.2	0201982
0235904	12	42	49.5	100	47	10	45	62	M8x1	40	4.2	0201983
0235909	14	48	49.5	100	47	10	45	62	M10x1	80	4.2	0201984
0235905	16	48	49.5	100	48	10	45	62	M10x1	120	4.4	0201984
0235900	18	48	49.5	100	48	10	45	62	M10x1	180	4.2	0201984
0235906	20	48	49.5	100	52	10	45	62	M10x1	240	4.3	0201984
0235907	25	60	63.5	100	57	10	45	62	M10x1	270	4.7	0201921
0235908	32	67	70.5	100	61	10	45	62	M10x1	350	5.1	0201922

Rundlaufgenauigkeit

< 0,003 mm bei 2,5 x D

Wuchtgüte

G2,5 bei 25.000 min⁻¹ oder U_{max} < 1 gmm

Werkzeugschaftqualität

h6

Zwischenbüchsen

Weitere Schaftdurchmesser sind über Zwischenbüchsen spannbar

Datenträger

Bohrung für Datenträger optional

Werkzeughalterwechsel

Für automatischen Werkzeughalterwechsel

Kühlmittelzufuhr

Kühlmittelzufuhr gemäß ISO 7388 JD/JF

Bohrungen für Form JF bei Lieferung mit Gewindestiften verschlossen

Längenverstellungsschraube

Mit Einstellschraube zur axialen Längenverstellung

Individuell

Weitere Größen und kundenspezifische Ausführungen sind auf Anfrage erhältlich

Run-out accuracy

< 0.003 mm at 2.5 x D

Balancing grade

G2.5 at 25,000 RPM or U_{max} < 1 gmm

Tool shank quality

h6

Intermediate sleeves

Additional shank diameters can be clamped using intermediate sleeves

Data carrier

Bore for data carrier as an option

Toolholder changes

For automatic toolholder changes

Coolant supply

Coolant supply according to ISO 7388 JD/JF

Bores for form JF are sealed with set screws as transport safety

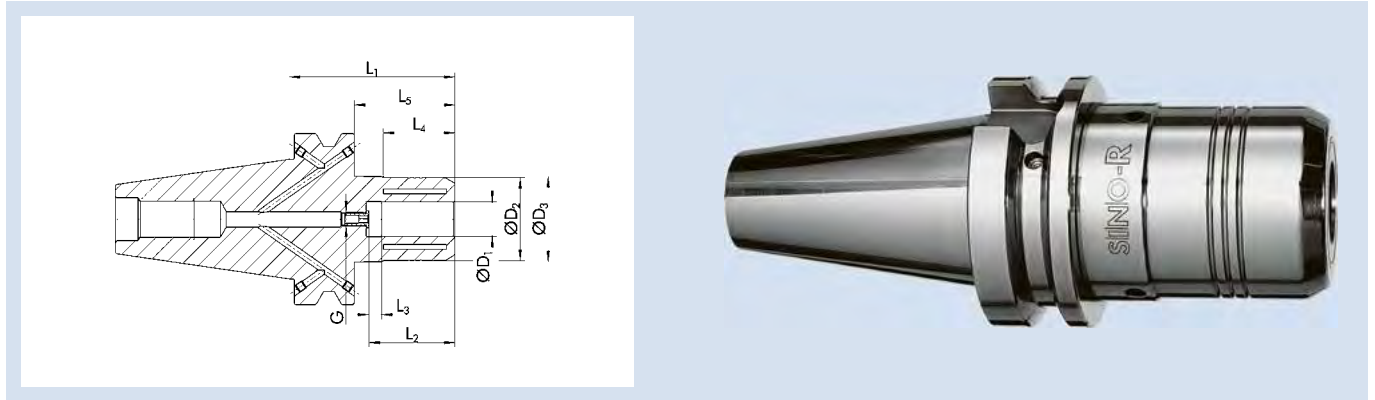
Length adjustment screw

With set-screw for axial length adjustment


Individual

Additional sizes and customized designs are available upon request

SINO-R JIS-BT 50



Technische Daten | *Technical data*

ID	D ₁ [mm]	D ₂ [mm]	D ₃ [mm]	D ₆ [mm]	L ₁ [mm]	L ₂ [mm]	L ₃ [mm]	L ₄ [mm]	L ₅ [mm]	G	M _{min} [Nm]	Gewicht Weight [kg]	
0209606	20	48.5	49.72	41.7	97	51	10	42	59	M8x1	450	4.35	0208877
0209608	32	65	69.85	55.85	109	61	10	47	71	M10x1	800	5.15	0208879

Ausführung

Optimal für die Schwerzerspannung

Rundlaufgenauigkeit

≤ 0,005 mm bei 2,5 x D

Wuchtgüte

G6,3 bei 15.000 min⁻¹ oder U_{max} < 1 gmm

Werkzeugschaftqualität

h6

Zwischenbüchsen

Weitere Schaftdurchmesser sind über Zwischenbüchsen spannbar

Datenträger

Bohrung für Datenträger optional

Werkzeughalterwechsel

Für automatischen Werkzeughalterwechsel

Kühlmittelzufuhr

Kühlmittelzufuhr gemäß ISO 7388 JD/JF

Bohrungen für Form JF bei Lieferung mit Gewindestiften verschlossen

Längenverstellungsschraube

Mit Einstellschraube zur axialen Längenverstellung

Individuell

Weitere Größen und kundenspezifische Ausführungen sind auf Anfrage erhältlich

Version

Optimal for heavy duty milling

Run-out accuracy

≤ 0.005 mm at 2.5 x D

Balancing grade

G6.3 at 15,000 RPM or U_{max} < 1 gmm

Tool shank quality

h6

Intermediate sleeves

Additional shank diameters can be clamped using intermediate sleeves

Data carrier

Bore for data carrier as an option

Toolholder changes

For automatic toolholder changes

Coolant supply

Coolant supply according to ISO 7388 JD/JF

Bores for form JF are sealed with set screws as transport safety

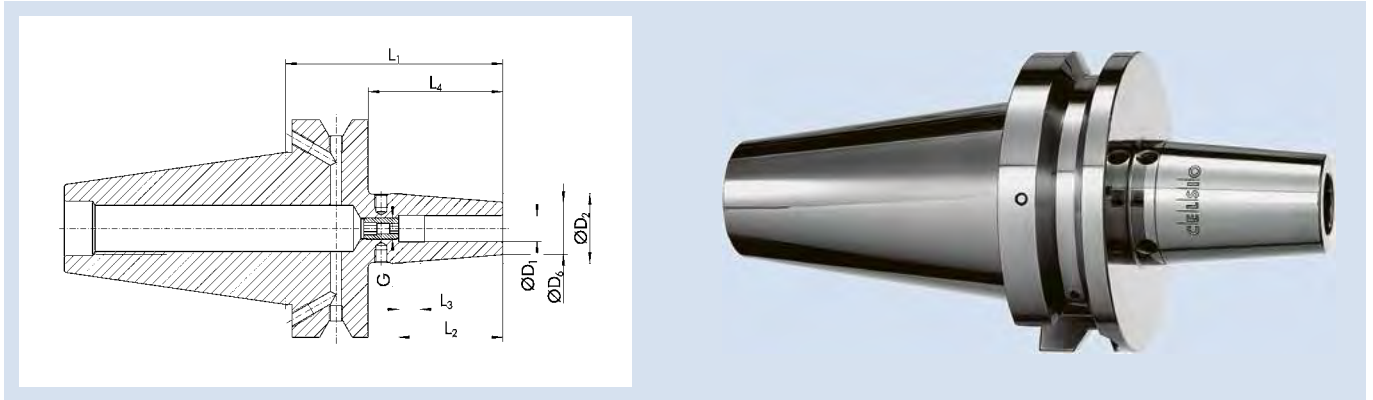
Length adjustment screw

With set-screw for axial length adjustment

Individual

Additional sizes and customized designs are available upon request

CELSIO JIS-BT 50



Technische Daten | Technical data

ID	D ₁ [mm]	D ₂ [mm]	D ₆ [mm]	L ₁ [mm]	L ₂ [mm]	L ₃ [mm]	L ₄ [mm]	G	M _{min} [Nm]	Gewicht Weight [kg]
0208540	6	27	21	100	36	10	62	M5	20	2.5
0208541	8	27	21	100	36	10	62	M6	50	2.5
0208542	10	32	24	100	42	10	62	M8x1	70	2.7
0208543	12	32	24	100	47	10	62	M10x1	150	2.7
0208544	14	34	27	100	47	10	62	M10x1	180	2.9
0208545	16	34	27	100	50	10	62	M12x1	300	2.9
0208546	18	42	33	100	50	10	62	M12x1	370	3
0208547	20	42	33	100	52	10	62	M16x1	450	3.1
0208548	25	53	44	100	58	10	62	M16x1	680	3.5
0208549	32	53	44	100	62	10	62	M16x1	750	3.9

Rundlaufgenauigkeit

≤ 0,003 mm gemessen in der Spannbohrung

Wuchtgüte

G2,5 bei 25.000 min⁻¹ oder U_{max} < 1 gmm

Werkzeugschaftqualität

h6

Datenträger

Bohrung für Datenträger optional

Werkzeughalterwechsel

Für automatischen Werkzeughalterwechsel

Kühlmittelzufuhr

Kühlmittelzufuhr gemäß ISO 7388 JD/JF

Bohrungen für Form JF bei Lieferung verschlossen

Längenverstellungsschraube

Mit Einstellschraube zur axialen Längenverstellung

Wuchtschraube

Mit Gewinde für Wuchtschrauben

Individuell

Weitere Größen und kundenspezifische Ausführungen sind auf Anfrage erhältlich

Run-out accuracy

≤ 0.003 mm measured in the clamping bore

Balancing grade

G2.5 at 25,000 RPM or U_{max} < 1 gmm

Tool shank quality

h6

Data carrier

Bore for data carrier as an option

Toolholder changes

For automatic toolholder changes

Coolant supply

Coolant supply according to ISO 7388 JD/JF

Bores for form JF are sealed for transport

Length adjustment screw

With set-screw for axial length adjustment

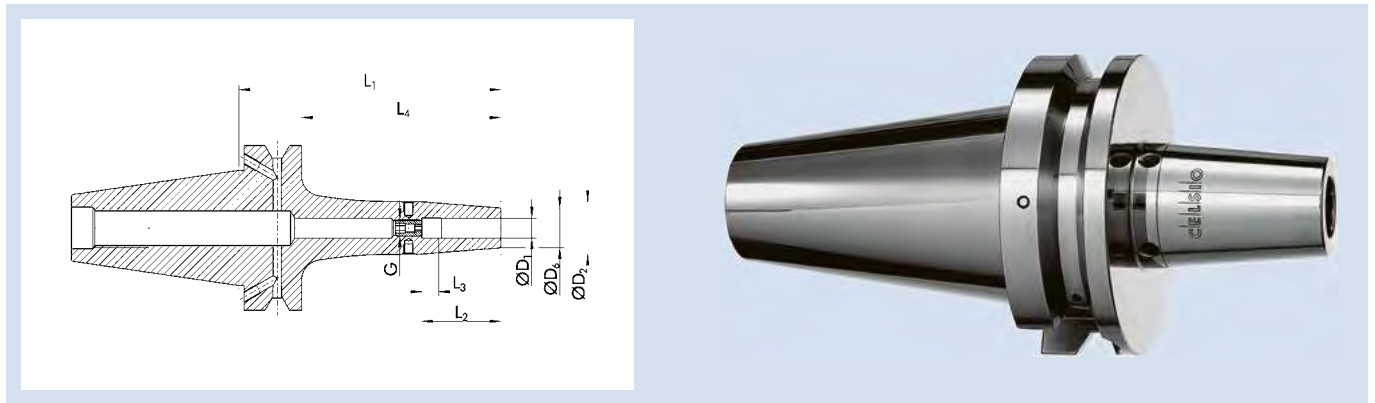
Balancing screw

With thread for balancing screws

Individual

Additional sizes and customized designs are available upon request

CELSIO JIS-BT 50 L₁=130



Technische Daten | Technical data

ID	D ₁ [mm]	D ₂ [mm]	D ₆ [mm]	L ₁ [mm]	L ₂ [mm]	L ₃ [mm]	L ₄ [mm]	G	M _{min} [Nm]	Gewicht Weight [kg]
0208550	6	27	21	130	37	10	92	M5	20	2.8
0208551	8	27	21	130	37	10	92	M6	50	2.9
0208552	10	32	24	130	42	10	92	M8x1	70	2.9
0208553	12	32	24	130	48	10	92	M10x1	150	3
0208554	14	34	27	130	48	10	92	M10x1	180	3.1
0208555	16	34	27	130	51	10	92	M12x1	300	3.1
0208556	18	42	33	130	51	10	92	M12x1	370	3.2
0208557	20	42	33	130	53	10	92	M16x1	450	3.3
0208558	25	53	44	130	59	10	92	M16x1	680	3.7
0208559	32	53	44	130	63	10	92	M16x1	750	4.1

Rundlaufgenauigkeit

≤ 0,003 mm gemessen in der Spannbohrung

Wuchtgüte

G2,5 bei 25.000 min⁻¹ oder U_{max} < 1 gmm

Werkzeugschaftqualität

h6

Datenträger

Bohrung für Datenträger optional

Werkzeughalterwechsel

Für automatischen Werkzeughalterwechsel

Kühlmittelzufuhr

Kühlmittelzufuhr gemäß ISO 7388 JD/JF

Bohrungen für Form JF bei Lieferung verschlossen

Längenverstellungsschraube

Mit Einstellschraube zur axialen Längenverstellung

Wuchtschraube

Mit Gewinde für Wuchtschrauben

Individuell

Weitere Größen und kundenspezifische Ausführungen sind auf Anfrage erhältlich

Run-out accuracy

≤ 0.003 mm measured in the clamping bore

Balancing grade

G2.5 at 25,000 RPM or U_{max} < 1 gmm

Tool shank quality

h6

Data carrier

Bore for data carrier as an option

Toolholder changes

For automatic toolholder changes

Coolant supply

Coolant supply according to ISO 7388 JD/JF

Bores for form JF are sealed for transport

Length adjustment screw

With set-screw for axial length adjustment

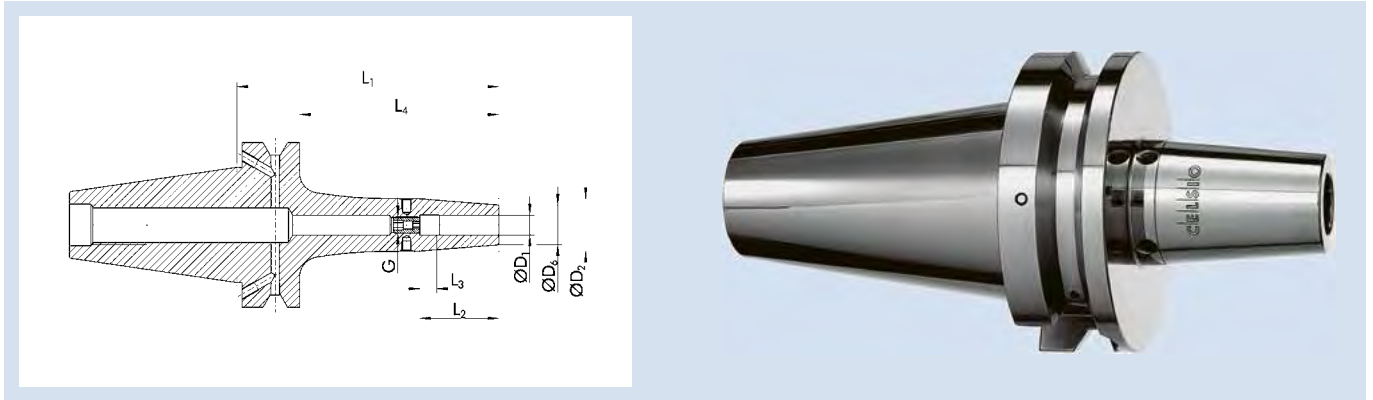
Balancing screw

With thread for balancing screws

Individual

Additional sizes and customized designs are available upon request

CELSIO JIS-BT 50 L₁=160



Technische Daten | Technical data

ID	D ₁ [mm]	D ₂ [mm]	D ₆ [mm]	L ₁ [mm]	L ₂ [mm]	L ₃ [mm]	L ₄ [mm]	G	M _{min} [Nm]	Gewicht Weight [kg]
0208560	6	27	21	160	37	10	122	M5	20	3.2
0208561	8	27	21	160	37	10	122	M6	50	3.2
0208562	10	32	24	160	42	10	122	M8x1	70	3.3
0208563	12	32	24	160	48	10	122	M10x1	150	3.4
0208564	14	34	27	160	48	10	122	M10x1	180	3.4
0208565	16	34	27	160	51	10	122	M12x1	300	3.5
0208566	18	42	33	160	51	10	122	M12x1	370	3.6
0208567	20	42	33	160	53	10	122	M16x1	450	3.6
0208568	25	53	44	160	59	10	122	M16x1	680	4
0208569	32	53	44	160	63	10	122	M16x1	750	4.4

Rundlaufgenauigkeit

≤ 0,003 mm gemessen in der Spannbohrung

Wuchtgüte

G2,5 bei 25.000 min⁻¹ oder U_{max} < 1 gmm

Werkzeugschaftqualität

h6

Datenträger

Bohrung für Datenträger optional

Werkzeughalterwechsel

Für automatischen Werkzeughalterwechsel

Kühlmittelezufuhr

Kühlmittelezufuhr gemäß ISO 7388 JD/JF

Bohrungen für Form JF bei Lieferung mit Gewindestiften verschlossen

Längenverstellungsschraube

Mit Einstellschraube zur axialen Längenverstellung

Wuchtschraube

Mit Gewinde für Wuchtschrauben

Individuell

Weitere Größen und kundenspezifische Ausführungen sind auf Anfrage erhältlich

Run-out accuracy

≤ 0.003 mm measured in the clamping bore

Balancing grade

G2.5 at 25,000 RPM or U_{max} < 1 gmm

Tool shank quality

h6

Data carrier

Bore for data carrier as an option

Toolholder changes

For automatic toolholder changes

Coolant supply

Coolant supply according to ISO 7388 JD/JF

Bores for form JF are sealed with set screws as transport safety

Length adjustment screw

With set-screw for axial length adjustment

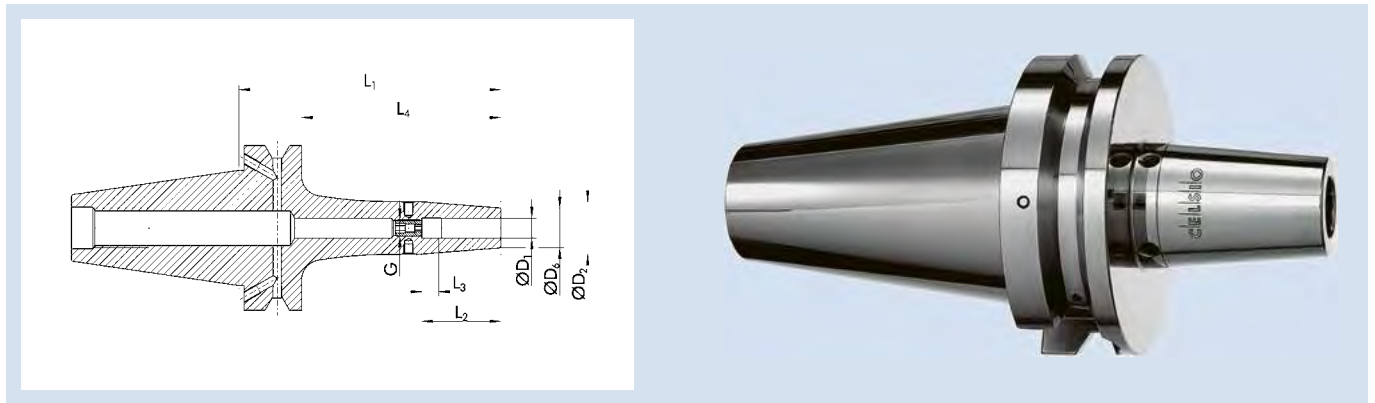
Balancing screw

With thread for balancing screws

Individual

Additional sizes and customized designs are available upon request

CELSIO JIS-BT 50 L₁=200



Technische Daten | Technical data

ID	D ₁ [mm]	D ₂ [mm]	D ₆ [mm]	L ₁ [mm]	L ₂ [mm]	L ₃ [mm]	L ₄ [mm]	G	M _{min} [Nm]	Gewicht Weight [kg]
0208570	6	27	21	200	37	10	162	M5	20	3.7
0208571	8	27	21	200	37	10	162	M6	50	3.9
0208572	10	32	24	200	42	10	162	M8x1	70	3.8
0208573	12	32	24	200	48	10	162	M12x1	150	3.9
0208574	14	34	27	200	48	10	162	M10x1	180	3.9
0208575	16	34	27	200	51	10	162	M12x1	300	4
0208576	18	42	33	200	51	10	162	M12x1	370	4.1
0208577	20	42	33	200	53	10	162	M16x1	450	4.1
0208578	25	53	44	200	59	10	162	M16x1	680	4.5
0208579	32	53	44	200	63	10	162	M16x1	750	5

Rundlaufgenauigkeit

≤ 0,003 mm gemessen in der Spannbohrung

Wuchtgüte

G2,5 bei 25.000 min⁻¹ oder U_{max} < 1 gmm

Werkzeugschaftqualität

h6

Datenträger

Bohrung für Datenträger optional

Werkzeughalterwechsel

Für automatischen Werkzeughalterwechsel

Kühlmittelzufuhr

Kühlmittelzufuhr gemäß ISO 7388 JD/JF

Bohrungen für Form JF bei Lieferung verschlossen

Längenverstellungsschraube

Mit Einstellschraube zur axialen Längenverstellung

Wuchtschraube

Mit Gewinde für Wuchtschrauben

Individuell

Weitere Größen und kundenspezifische Ausführungen sind auf Anfrage erhältlich

Run-out accuracy

≤ 0.003 mm measured in the clamping bore

Balancing grade

G2.5 at 25,000 RPM or U_{max} < 1 gmm

Tool shank quality

h6

Data carrier

Bore for data carrier as an option

Toolholder changes

For automatic toolholder changes

Coolant supply

Coolant supply according to ISO 7388 JD/JF

Bores for form JF are sealed for transport

Length adjustment screw

With set-screw for axial length adjustment

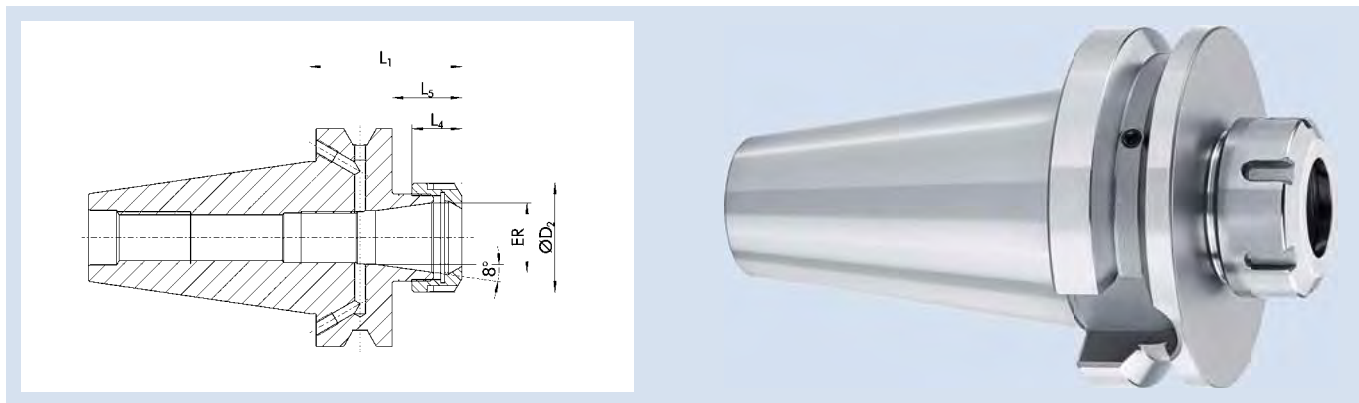
Balancing screw

With thread for balancing screws

Individual

Additional sizes and customized designs are available upon request

ER JIS-BT 50



Technische Daten | Technical data

ID	ER	Spannbereich D ₁ Clamping range D ₁ [mm]	D ₂ [mm]	D ₃ [mm]	L ₁ [mm]	L ₄ [mm]	L ₅ [mm]	Gewicht Weight [kg]
23001318	ER 16	1.0 – 10.0	28	28	70	17.5	32	3.85
23001319	ER 25	1.0 – 16.0	42	42	70	20	32	3.99
23001320	ER 32	2.0 – 20.0	50	50	70	23	32	3.89
23001321	ER 40	4.0 – 26.0	63	63	80	26	42	4.1

Rundlaufgenauigkeit

≤ 0,008 mm bei 2,5 x D

Wuchtgüte

G2,5 bei 25.000 min⁻¹ oder U_{max} < 1 gmm

Datenträger

Bohrung für Datenträger optional

Werkzeughalterwechsel

Für automatischen Werkzeughalterwechsel

Kühlmittelezufuhr

Kühlmittelezufuhr gemäß ISO 7388 JD/JF

Bohrungen für Form JF bei Lieferung verschlossen

Längenverstellungsschraube

Ohne Einstellschraube zur axialen Längenverstellung

Lieferumfang

Inklusive Spannmutter

Individuell

Weitere Größen und kundenspezifische Ausführungen sind auf Anfrage erhältlich

Run-out accuracy

≤ 0.008 mm at 2.5 x D

Balancing grade

G2.5 at 25,000 RPM or U_{max} < 1 gmm

Data carrier

Bore for data carrier as an option

Toolholder changes

For automatic toolholder changes

Coolant supply

Coolant supply according to ISO 7388 JD/JF

Bores for form JF are sealed for transport

Length adjustment screw

Without set-screw for axial length adjustment

Scope of delivery

Includes clamping nut

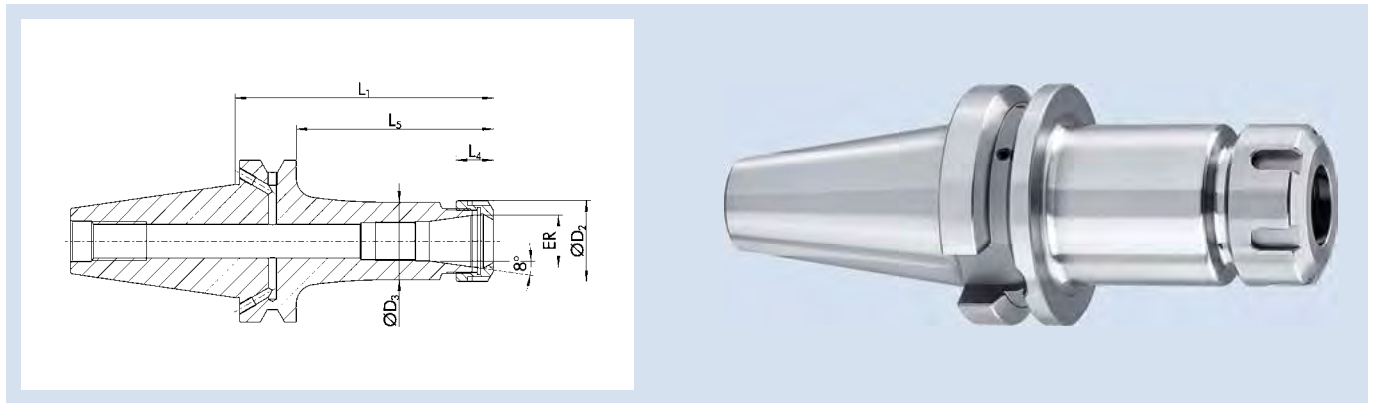
Individual

Additional sizes and customized designs are available upon request

JIS-BT 50 | DIN ISO 7388-2 JD/JF

ER Spannzangenfutter | ER Collet Chucks

ER JIS-BT 50 L₁=100



Technische Daten | Technical data

ID	ER	Spannbereich D ₁ Clamping range D ₁ [mm]	D ₂ [mm]	D ₃ [mm]	L ₁ [mm]	L ₄ [mm]	L ₅ [mm]	Gewicht Weight [kg]
23001322	ER 16	1.0 – 10.0	28	28	100	17.5	62	4.02
23001323	ER 25	1.0 – 16.0	42	42	100	20	62	4.26
23001324	ER 32	2.0 – 20.0	50	50	100	23	62	4.34
23001325	ER 40	4.0 – 26.0	63	63	100	26	62	4.57

Rundlaufgenauigkeit

≤ 0,008 mm bei 2,5 x D

Wuchtgüte

G2,5 bei 25.000 min⁻¹ oder U_{max} < 1 gmm

Datenträger

Bohrung für Datenträger optional

Werkzeughalterwechsel

Für automatischen Werkzeughalterwechsel

Kühlmittelezufuhr

Kühlmittelezufuhr gemäß ISO 7388 JD/JF

Bohrungen für Form JF bei Lieferung verschlossen

Längenverstellungsschraube

Ohne Einstellschraube zur axialen Längenverstellung

Lieferumfang

Inklusive Spannmutter

Individuell

Weitere Größen und kundenspezifische Ausführungen sind auf Anfrage erhältlich

Run-out accuracy

≤ 0.008 mm at 2.5 x D

Balancing grade

G2.5 at 25,000 RPM or U_{max} < 1 gmm

Data carrier

Bore for data carrier as an option

Toolholder changes

For automatic toolholder changes

Coolant supply

Coolant supply according to ISO 7388 JD/JF

Bores for form JF are sealed for transport

Length adjustment screw

Without set-screw for axial length adjustment

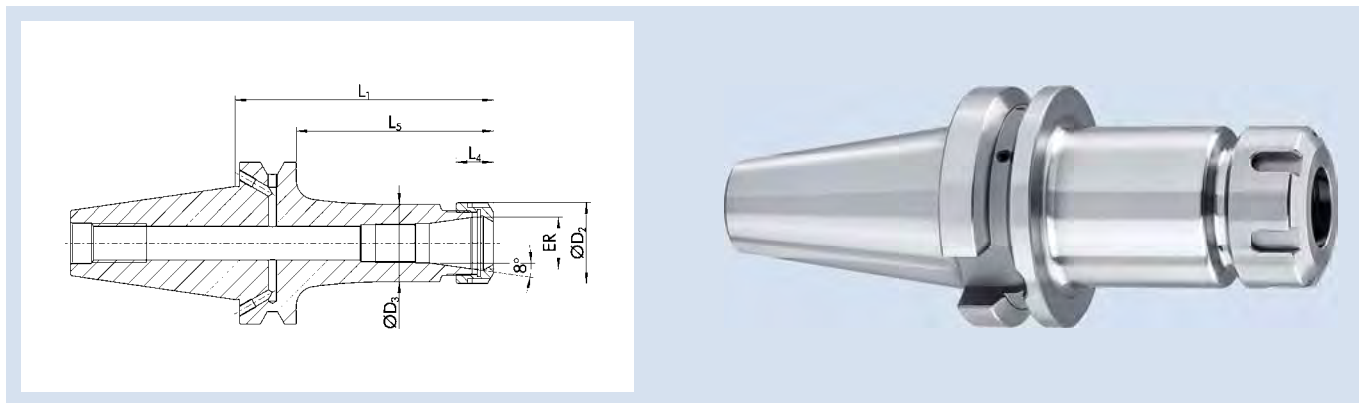
Scope of delivery

Includes clamping nut

Individual

Additional sizes and customized designs are available upon request

ER JIS-BT 50 L₁=160



Technische Daten | Technical data

ID	ER	Spannbereich D ₁ Clamping range D ₁ [mm]	D ₂ [mm]	D ₃ [mm]	L ₁ [mm]	L ₄ [mm]	L ₅ [mm]	Gewicht Weight [kg]
23000842	ER 16	1.0 – 10.0	28	28	160	17.5	122	4.44
23000843	ER 25	1.0 – 16.0	42	42	160	20	122	4.94
23000844	ER 32	2.0 – 20.0	50	50	160	23	122	5.24
23000845	ER 40	4.0 – 26.0	63	63	160	26	122	6.14

Rundlaufgenauigkeit

≤ 0,008 mm bei 2,5 x D

Wuchtgüte

G2,5 bei 25.000 min⁻¹ oder U_{max} < 1 gmm

Datenträger

Bohrung für Datenträger optional

Werkzeughalterwechsel

Für automatischen Werkzeughalterwechsel

Kühlmittelezufuhr

Kühlmittelezufuhr gemäß ISO 7388 JD/JF

Bohrungen für Form JF bei Lieferung verschlossen

Längenverstellungsschraube

Ohne Einstellschraube zur axialen Längenverstellung

Lieferumfang

Inklusive Spannmutter

Individuell

Weitere Größen und kundenspezifische Ausführungen sind auf Anfrage erhältlich

Run-out accuracy

≤ 0.008 mm at 2.5 x D

Balancing grade

G2.5 at 25,000 RPM or U_{max} < 1 gmm

Data carrier

Bore for data carrier as an option

Toolholder changes

For automatic toolholder changes

Coolant supply

Coolant supply according to ISO 7388 JD/JF

Bores for form JF are sealed for transport

Length adjustment screw

Without set-screw for axial length adjustment

Scope of delivery

Includes clamping nut

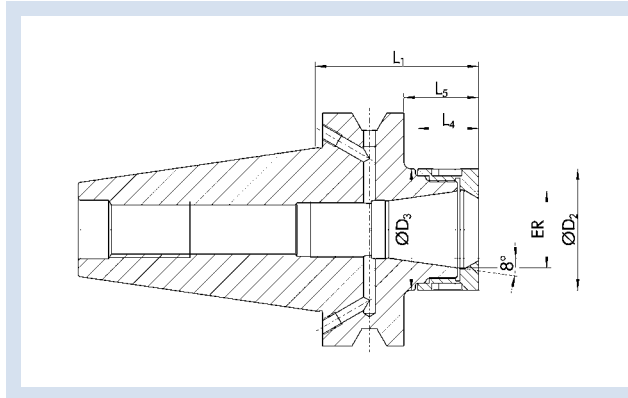
Individual

Additional sizes and customized designs are available upon request

JIS-BT 50 | DIN ISO 7388-2 JD/JF

ER Präzisions-Spannzangenfutter | ER Precision Collet Chucks

ER P JIS-BT 50



Technische Daten | Technical data

ID	ER	Spannbereich D ₁ Clamping range D ₁ [mm]	D ₂ [mm]	D ₃ [mm]	L ₁ [mm]	L ₄ [mm]	L ₅ [mm]	Gewicht Weight [kg]
1349240	ER 25	1.0 – 16.0	44	44	70	24	32	3.795
1349243	ER 32	2.0 – 20.0	52	52	70	26	32	3.97
1349244	ER 40	4.0 – 26.0	62	62	70	29	32	3.96

Rundlaufgenauigkeit

≤ 0,003 mm bei 2,5 x D

Die Rundlaufgenauigkeit von ≤ 0,003 mm bei 2,5 x D unter Verwendung der ER Präzisions-Spannzangen und einem definierten Drehmoment

Wuchtgüte

G2,5 bei 25.000 min⁻¹ oder U_{max} < 1 gmm

Datenträger

Bohrung für Datenträger optional

Werkzeughalterwechsel

Für automatischen Werkzeughalterwechsel

Kühlmittelzufuhr

Kühlmittelzufuhr gemäß ISO 7388 JD/JF

Bohrungen für Form JF bei Lieferung verschlossen

Längenverstellungsschraube

Ohne Einstellschraube zur axialen Längenverstellung

Lieferumfang

Inklusive Spannmutter

Individuell

Weitere Größen und kundenspezifische Ausführungen sind auf Anfrage erhältlich

Run-out accuracy

≤ 0.003 mm at 2.5 x D

The run-out accuracy of ≤ 0.003 mm at 2.5 x D when using the ER precision collet chuck and a defined torque

Balancing grade

G2.5 at 25,000 RPM or U_{max} < 1 gmm

Data carrier

Bore for data carrier as an option

Toolholder changes

For automatic toolholder changes

Coolant supply

Coolant supply according to ISO 7388 JD/JF

Bores for form JF are sealed for transport

Length adjustment screw

Without set-screw for axial length adjustment

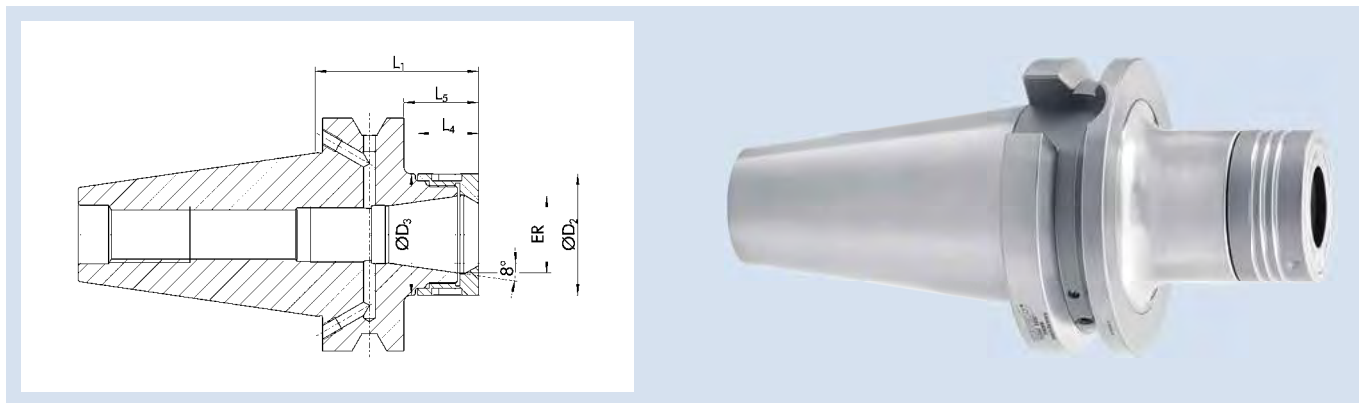
Scope of delivery

Includes clamping nut

Individual

Additional sizes and customized designs are available upon request

ER P JIS-BT 50 L₁=100



Technische Daten | Technical data

ID	ER	Spannbereich D ₁ Clamping range D ₁ [mm]	D ₂ [mm]	D ₃ [mm]	L ₁ [mm]	L ₄ [mm]	L ₅ [mm]	Gewicht Weight [kg]
1349246	ER 25	1.0 – 16.0	44	44	100	24	62	4.105
1349247	ER 32	2.0 – 20.0	52	52	100	26	62	4.3
1349248	ER 40	4.0 – 26.0	62	62	100	29	62	4.43

Rundlaufgenauigkeit

≤ 0,003 mm bei 2,5 x D

Die Rundlaufgenauigkeit von ≤ 0,003 mm bei 2,5 x D unter Verwendung der ER Präzisions-Spannzangen und einem definierten Drehmoment

Wuchtgüte

G2,5 bei 25.000 min⁻¹ oder U_{max} < 1 gmm

Datenträger

Bohrung für Datenträger optional

Werkzeughalterwechsel

Für automatischen Werkzeughalterwechsel

Kühlmittelezufuhr

Kühlmittelezufuhr gemäß ISO 7388 JD/JF

Bohrungen für Form JF bei Lieferung verschlossen

Längenverstellungsschraube

Ohne Einstellschraube zur axialen Längenverstellung

Lieferumfang

Inklusive Spannmutter

Individuell

Weitere Größen und kundenspezifische Ausführungen sind auf Anfrage erhältlich

Run-out accuracy

≤ 0.003 mm at 2.5 x D

The run-out accuracy of ≤ 0.003 mm at 2.5 x D when using the ER precision collet chuck and a defined torque

Balancing grade

G2.5 at 25,000 RPM or U_{max} < 1 gmm

Data carrier

Bore for data carrier as an option

Toolholder changes

For automatic toolholder changes

Coolant supply

Coolant supply according to ISO 7388 JD/JF

Bores for form JF are sealed for transport

Length adjustment screw

Without set-screw for axial length adjustment

Scope of delivery

Includes clamping nut

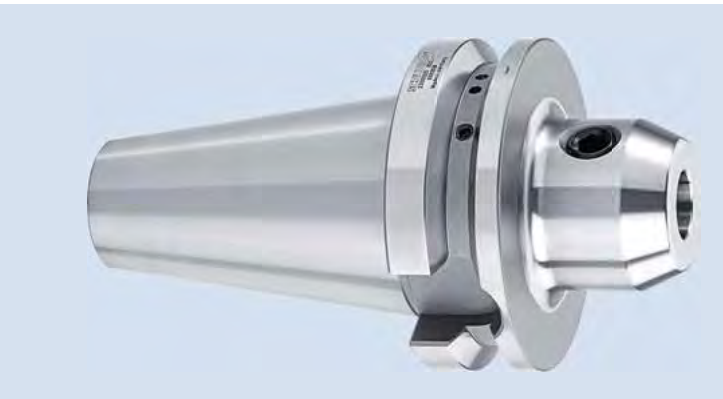
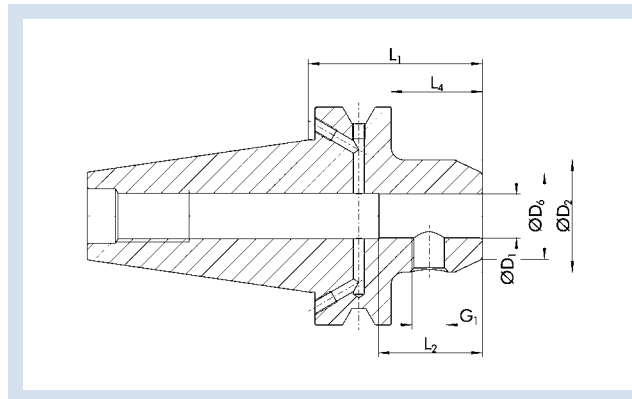
Individual

Additional sizes and customized designs are available upon request

JIS-BT 50 | DIN ISO 7388-2 JD/JF

WELDON Flächenspannfutter | WELDON End Mill Holders

WEL JIS-BT 50



Technische Daten | Technical data

ID	D ₁	D ₂	D ₆	L ₁	L ₂	L ₄	G ₁	Gewicht Weight
	[mm]	[mm]	[mm]	[mm]	[mm]	[mm]		[kg]
23001296	6	25	14.5	63	35	25	M6	3.81
23001297	8	28	19.5	63	35	25	M8	3.83
23001298	10	35	24.5	70	41	32	M10	3.91
23001299	12	42	29.5	80	48	42	M12	4.11
23001300	16	48	35.5	80	51	42	M14	4.2
23001301	20	52	39.5	80	53	42	M16	4.23
23001302	25	65	44.5	100	60	62	M18x2	4.98
23001303	32	72	55.5	105	64	67	M20x2	5.31

Ausführung

Zum Spannen von Werkzeugen mit Zylinderschaft nach DIN 1835B/6359HB

Rundlaufgenauigkeit

≤ 0,003 mm gemessen vom Kegel zu D₁

Wuchtgüte

G2,5 bei 25.000 min⁻¹ oder U_{max} < 1 gmm

Gewinde G₁

G₁ = Gewinde für Spannschraube

Datenträger

Bohrung für Datenträger optional

Werkzeughalterwechsel

Für automatischen Werkzeughalterwechsel

Kühlmittelezufuhr

Kühlmittelezufuhr gemäß ISO 7388 JD/JF

Bohrungen für Form JF bei Lieferung verschlossen

Lieferumfang

Inklusive Spannschraube WELDON

Individuell

Weitere Größen und kundenspezifische Ausführungen sind auf Anfrage erhältlich

Version

For clamping tools with cylindrical shanks in accordance with DIN 1835B/6359HB

Run-out accuracy

≤ 0.003 mm measured from taper to D₁

Balancing grade

G2.5 at 25,000 RPM or U_{max} < 1 gmm

Thread G₁

G₁ = thread for clamping screw

Data carrier

Bore for data carrier as an option

Toolholder changes

For automatic toolholder changes

Coolant supply

Coolant supply according to ISO 7388 JD/JF

Bores for form JF are sealed for transport

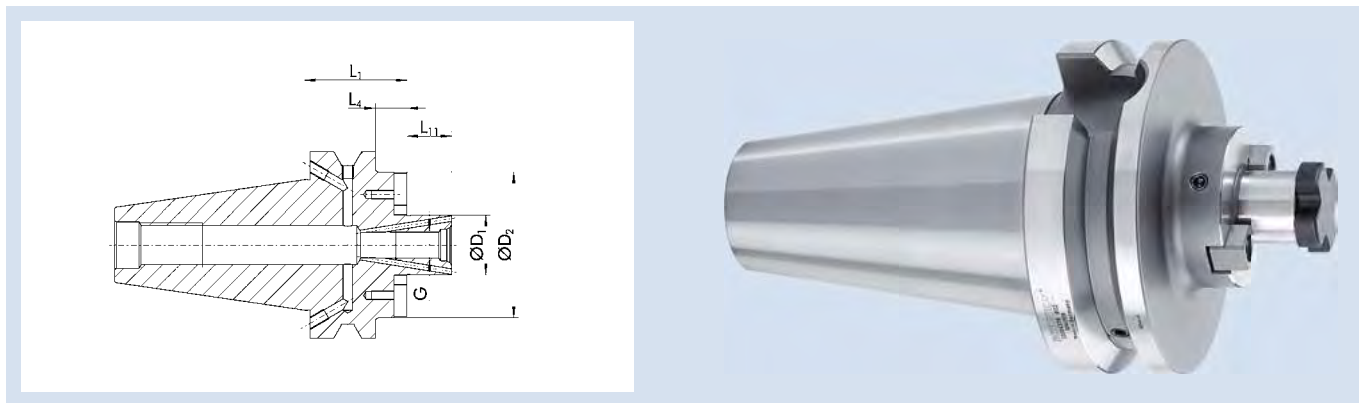
Scope of delivery

Includes WELDON clamping screw

Individual

Additional sizes and customized designs are available upon request

MES CF JIS-BT 50



Technische Daten | Technical data

ID	D ₁ [mm]	G	D ₂ [mm]	L ₁ [mm]	L ₄ [mm]	L ₁₁ [mm]	Gewicht Weight [kg]
23004378	22	M8	48	55	17	19	4.19
23004379	27	M10	60	55	17	21	4.41
23004380	32	M12	78	55	17	24	4.85
23004381	40	M16	89	55	17	27	5.22

Ausführung

Zur Aufnahme von Fräsern mit Quernut

Rundlaufgenauigkeit

≤ 0,006 mm gemessen vom Kegel zu D₁

Wuchtgüte

G2,5 bei 25.000 min⁻¹ oder U_{max} < 1 gmm

Datenträger

Bohrung für Datenträger optional

Werkzeughalterwechsel

Für automatischen Werkzeughalterwechsel

Kühlmittelezufuhr

Cool Flow Ausführung – optimale Kühlmittelezufuhr direkt an die Werkzeugschneide

Kühlmittelezufuhr gemäß ISO 7388 JD/JF

Bohrungen für Form JF bei Lieferung verschlossen

Lieferumfang

Inklusive Fräseranzugsschraube

Individuell

Weitere Größen und kundenspezifische Ausführungen sind auf Anfrage erhältlich

Version

For mounting cutters with crosswise slot

Run-out accuracy

≤ 0.006 mm measured from taper to D₁

Balancing grade

G2.5 at 25,000 RPM or U_{max} < 1 gmm

Data carrier

Bore for data carrier as an option

Toolholder changes

For automatic toolholder changes

Coolant supply

Cool flow design – optimum coolant supply directly to the cutting edge of the tool

Coolant supply according to ISO 7388 JD/JF

Bores for form JF are sealed for transport

Scope of delivery

Includes tightening bolt

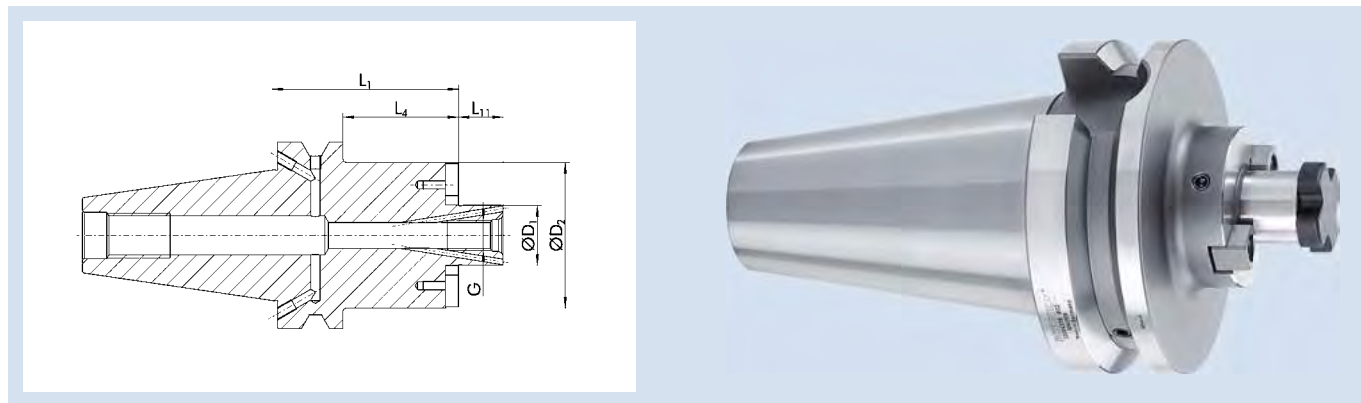
Individual

Additional sizes and customized designs are available upon request

JIS-BT 50 | DIN ISO 7388-2 JD/JF

Messerkopfaufnahme Cool Flow | Face Mill Arbor Cool Flow

MES CF JIS-BT 50 L₁=100



Technische Daten | Technical data

ID	D ₁ [mm]	G	D ₂ [mm]	L ₁ [mm]	L ₄ [mm]	L ₁₁ [mm]	Gewicht Weight [kg]
23004382	22	M8	48	100	62	19	4.86
23004383	27	M10	60	100	62	21	5.38
23004384	32	M12	78	100	62	24	6.5

Ausführung

Zur Aufnahme von Fräsern mit Quernut

Rundlaufgenauigkeit

≤ 0,006 mm gemessen vom Kegel zu D₁

Wuchtgüte

G2,5 bei 25.000 min⁻¹ oder U_{max} < 1 gmm

Datenträger

Bohrung für Datenträger optional

Werkzeughalterwechsel

Für automatischen Werkzeughalterwechsel

Kühlmittelzufuhr

Cool Flow Ausführung – optimale Kühlmittelzufuhr direkt an die Werkzeugschneide

Kühlmittelzufuhr gemäß ISO 7388 JD/JF

Bohrungen für Form JF bei Lieferung verschlossen

Lieferumfang

Inklusive Fräseranzugsschraube

Individuell

Weitere Größen und kundenspezifische Ausführungen sind auf Anfrage erhältlich

Version

For mounting cutters with crosswise slot

Run-out accuracy

≤ 0.006 mm measured from taper to D₁

Balancing grade

G2.5 at 25,000 RPM or U_{max} < 1 gmm

Data carrier

Bore for data carrier as an option

Toolholder changes

For automatic toolholder changes

Coolant supply

Cool flow design – optimum coolant supply directly to the cutting edge of the tool

Coolant supply according to ISO 7388 JD/JF

Bores for form JF are sealed for transport

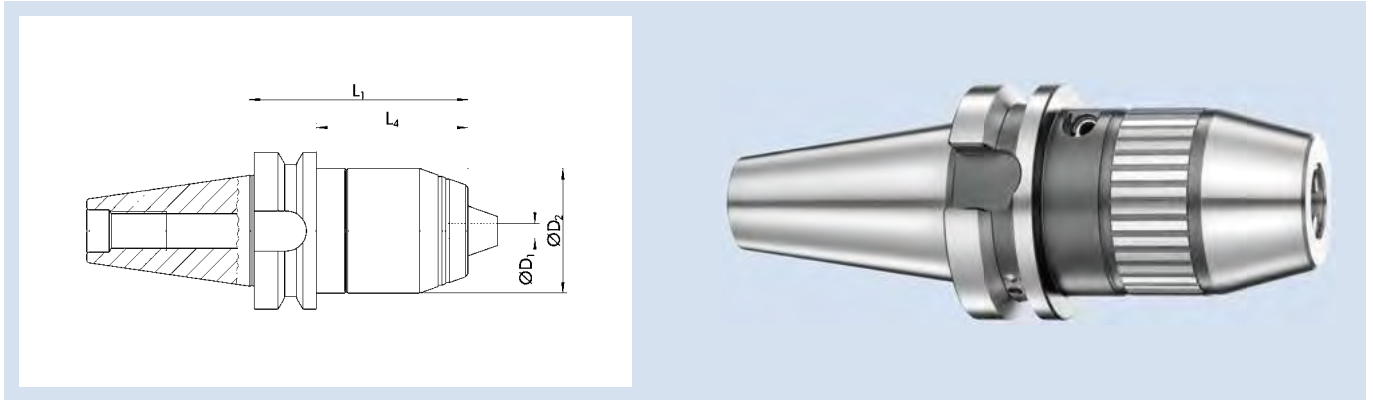
Scope of delivery

Includes tightening bolt

Individual

Additional sizes and customized designs are available upon request

CNC SDC JIS-BT 50



Technische Daten | Technical data

ID	Spannbereich D_1 Clamping range D_1 [mm]	D_2 [mm]	L_1 [mm]	L_4 [mm]	Gewicht Weight [kg]
23002469	1.0 – 16.0	50	99	61	4.28

Ausführung

Zum Spannen von Werkzeugen mit Zylinderschaft

Wuchtgüte

G6,3 bei 18.000 min⁻¹ oder $U_{max} < 1$ gmm

Datenträger

Bohrung für Datenträger optional

Werkzeughalterwechsel

Für automatischen Werkzeughalterwechsel

Kühlmittelzufuhr

Geeignet für Werkzeuge mit innerer Kühlmittelzufuhr
Kühlmittelzufuhr gemäß ISO 7388 JD

Lieferumfang

Inklusive Spannschlüssel

Individuell

Weitere Größen und kundenspezifische Ausführungen sind auf Anfrage erhältlich

Version

For clamping tools with cylindrical shanks

Balancing grade

G6.3 at 18,000 RPM or $U_{max} < 1$ gmm

Data carrier

Bore for data carrier as an option

Toolholder changes

For automatic toolholder changes

Coolant supply

Suitable for tools with inner coolant supply
Coolant supply according to ISO 7388 JD

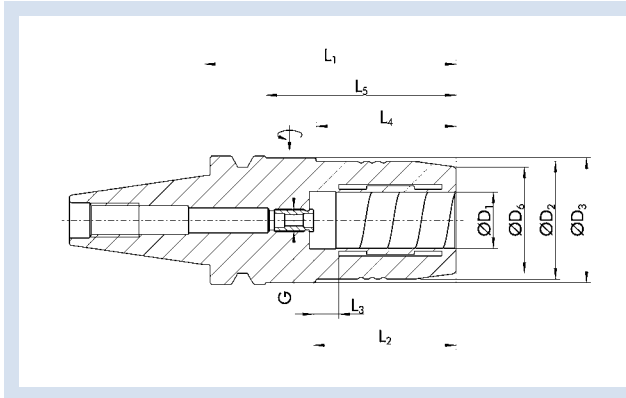
Scope of delivery

Includes spanner wrench


Individual

Additional sizes and customized designs are available upon request

TENDO EC BT-DC 30



Technische Daten | Technical data

ID	D ₁ [mm]/[inch]	D ₂ [mm]	D ₃ [mm]	D ₆ [mm]	L ₁ [mm]	L ₂ [mm]	L ₃ [mm]	L ₄ [mm]	L ₅ [mm]	G	M _{min} [Nm]	Gewicht Weight [kg]	
0206584	12	42	44.5	32	69	46	10	32	47	M8x1	110	0.6	9205650
0206586	20	42	44.5	38	90	51	10	50	68	M8x1	400	0.9	9205650
1324754	1/2"	42	44.5	32	69	46	10	32	47	M8x1	120	0.6	9205650
1324755	3/4"	42	44.5	38	90	51	10	50	68	M8x1	400	0.9	9205650

Ausführung

TENDO E compact (E compact = preis-leistungs-optimiert)
Kurze, schwere Ausführung
Formen und Maße nach ISO 7388

Rundlaufgenauigkeit

≤ 0,003 mm bei 2,5 x D

Wuchtgüte

G2,5 bei 25.000 min⁻¹ oder U_{max} < 1 gmm

Werkzeugschaftqualität

h6

Zwischenbüchsen

Weitere Schaftdurchmesser sind über Zwischenbüchsen spannbar

Datenträger

Bohrung für Datenträger optional

Werkzeughalterwechsel

Für automatischen Werkzeughalterwechsel

Kühlmittelzufuhr

Kühlmittelzufuhr gemäß ISO 7388 JD

Plananlage

Ähnlich DIN ISO 7388-2 JD jedoch mit Plananlage
Ausführung Dual Contact mit simultaner Kegel- und Plananlage

Längenverstellungsschraube

Mit Einstellschraube zur axialen Längenverstellung

Lieferumfang

Ohne Betätigungsschlüssel

Individuell

Weitere Größen und kundenspezifische Ausführungen sind auf Anfrage erhältlich

Version

TENDO E compact (E compact = excellent cost-performance ratio)
Short, rigid design
Shapes and dimensions according to ISO 7388

Run-out accuracy

≤ 0.003 mm at 2.5 x D

Balancing grade

G2.5 at 25,000 RPM or U_{max} < 1 gmm

Tool shank quality

h6

Intermediate sleeves

Additional shank diameters can be clamped using intermediate sleeves

Data carrier

Bore for data carrier as an option

Toolholder changes

For automatic toolholder changes

Coolant supply

Coolant supply according to ISO 7388 JD

Flange contact

Similar to DIN ISO 7388-2 JD however with face contact
Dual Contact version with simultaneous tapered and flat work surfaces

Length adjustment screw

With set-screw for axial length adjustment

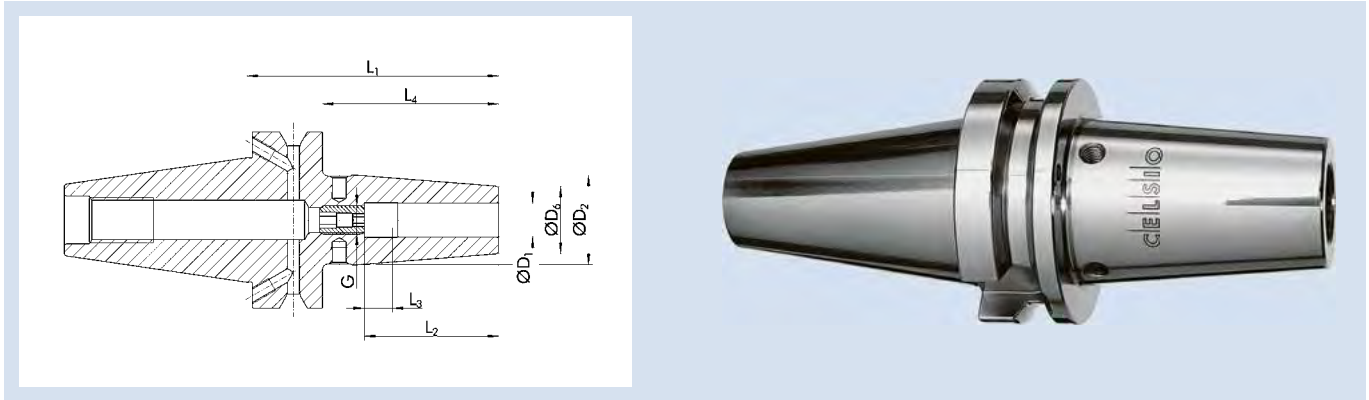
Scope of delivery

Does not include actuation key

Individual

Additional sizes and customized designs are available upon request

CELSIO BT-DC 30



Technische Daten | Technical data

ID	D ₁ [mm]	D ₂ [mm]	D ₆ [mm]	L ₁ [mm]	L ₂ [mm]	L ₃ [mm]	L ₄ [mm]	G	M _{min} [Nm]	Gewicht Weight [kg]
1428070	3	17	12	80			58		4	1
1428081	4	17	12	80			58		6	1
1428087	5	17	12	80			58		8	1
1428003	6	27	21	80	37	10	58	M5	20	1
1428005	8	27	21	80	37	10	58	M6	50	1
1428006	10	32	24	80	42	10	58	M8x1	70	1
1428007	12	32	24	80	48	10	58	M10x1	150	1
1428008	16	34	27	80	51	10	58	M12x1	300	1
1428013	20	42	33	90	53	10	68	M16x1	450	1

Rundlaufgenauigkeit

≤ 0,003 mm gemessen in der Spannbohrung

Wuchtgüte

G2,5 bei 25.000 min⁻¹ oder U_{max} < 1 gmm

Werkzeugschaftqualität

h6

Datenträger

Bohrung für Datenträger optional

Werkzeughalterwechsel

Für automatischen Werkzeughalterwechsel

Kühlmittelezufuhr

Kühlmittelezufuhr gemäß ISO 7388 JD

Plananlage

Ähnlich DIN ISO 7388-2 JD jedoch mit Plananlage
Ausführung Dual Contact mit simultaner Kegel- und Plananlage

Längenverstellungsschraube

Mit Einstellschraube zur axialen Längenverstellung

Wuchtschraube

Mit Gewinde für Wuchtschrauben

Individuell

Weitere Größen und kundenspezifische Ausführungen sind auf Anfrage erhältlich

Run-out accuracy

≤ 0.003 mm measured in the clamping bore

Balancing grade

G2.5 at 25,000 RPM or U_{max} < 1 gmm

Tool shank quality

h6

Data carrier

Bore for data carrier as an option

Toolholder changes

For automatic toolholder changes

Coolant supply

Coolant supply according to ISO 7388 JD

Flange contact

Similar to DIN ISO 7388-2 JD however with face contact
Dual Contact version with simultaneous tapered and flat work surfaces

Length adjustment screw

With set-screw for axial length adjustment

Balancing screw

With thread for balancing screws

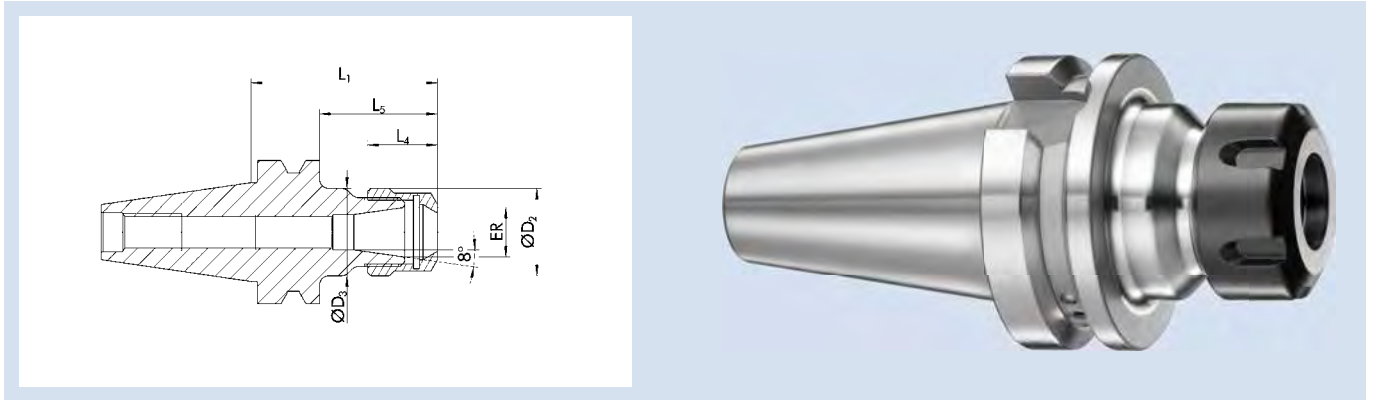
Individual

Additional sizes and customized designs are available upon request

BT-DC 30

ER Spannzangenfutter Dual Contact | ER Collet Chuck Dual Contact

ER BT-DC 30 L₁=60



Technische Daten | Technical data

ID	ER	Spannbereich D ₁ Clamping range D ₁ [mm]	D ₂ [mm]	D ₃ [mm]	L ₁ [mm]	L ₄ [mm]	L ₅ [mm]	G	Gewicht Weight [kg]
1415580	ER 16	1.0 – 10.0	28	28	60	17.5	38	M8x1	0.41
1415435	ER 20	1.0 – 13.0	34	34	60	19	38	M11x1	0.44
1415365	ER 25	1.0 – 26.0	42	42	60	20	38	M14x1	0.44
1415366	ER 32	2.0 – 20.0	50	50	60	23	38	M18x1.5	0.52

Rundlaufgenauigkeit

≤ 0,008 mm bei 2,5 x D

Wuchtgüte

G2,5 bei 25.000 min⁻¹ oder U_{max} < 1 gmm

Datenträger

Bohrung für Datenträger optional

Werkzeughalterwechsel

Für automatischen Werkzeughalterwechsel

Kühlmittelzufuhr

Kühlmittelzufuhr gemäß ISO 7388 JD

Plananlage

Ähnlich DIN ISO 7388-2 JD jedoch mit Plananlage

Ausführung Dual Contact mit simultaner Kegel- und Plananlage

Längenverstellungsschraube

Mit Gewinde für eine Einstellschraube zur axialen Längenverstellung, aber ohne Einstellschraube

Lieferumfang

Inklusive Spannmutter

Individuell

Weitere Größen und kundenspezifische Ausführungen sind auf Anfrage erhältlich

Run-out accuracy

≤ 0.008 mm at 2.5 x D

Balancing grade

G2.5 at 25,000 RPM or U_{max} < 1 gmm

Data carrier

Bore for data carrier as an option

Toolholder changes

For automatic toolholder changes

Coolant supply

Coolant supply according to ISO 7388 JD

Flange contact

Similar to DIN ISO 7388-2 JD however with face contact

Dual Contact version with simultaneous tapered and flat work surfaces

Length adjustment screw

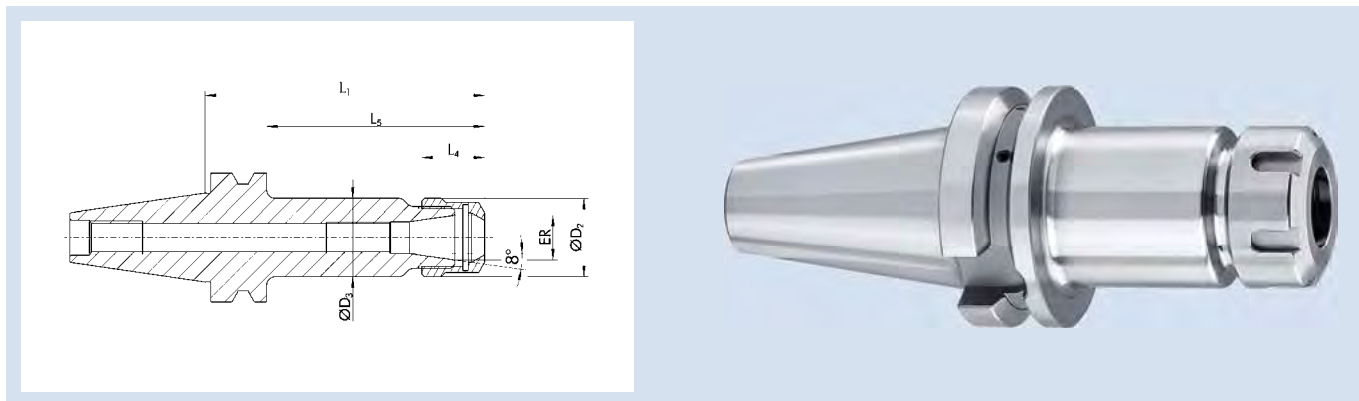
With thread for an adjustment screw for axial length adjustment, but without adjustment screw

Scope of delivery

Includes clamping nut

Individual

Additional sizes and customized designs are available upon request

ER BT-DC 30 L₁=100

Technische Daten | Technical data

ID	ER	Spannbereich D ₁ Clamping range D ₁ [mm]	D ₂ [mm]	D ₃ [mm]	L ₁ [mm]	L ₄ [mm]	L ₅ [mm]	G	Gewicht Weight [kg]
1419318	ER 16	1.0 – 10.0	28	28	100	17.5	78	M8x1	0.49
1428056	ER 20	1.0 – 13.0	34	34	100	19	78	M11x1	0.61
1428063	ER 25	1.0 – 16.0	42	42	100	20	78	M14x1	0.69
1428065	ER 32	2.0 – 20.0	50	50	100	23	78	M18x1.5	0.96

Rundlaufgenauigkeit

≤ 0,008 mm bei 2,5 x D

Wuchtgüte

G2,5 bei 25.000 min⁻¹ oder U_{max} < 1 gmm

Datenträger

Bohrung für Datenträger optional

Werkzeughalterwechsel

Für automatischen Werkzeughalterwechsel

Kühlmittelezufuhr

Kühlmittelezufuhr gemäß ISO 7388 JD

Plananlage

Ähnlich DIN ISO 7388-2 JD jedoch mit Plananlage

Ausführung Dual Contact mit simultaner Kegel- und Plananlage

Längenverstellungsschraube

Mit Gewinde für eine Einstellschraube zur axialen Längenverstellung, aber ohne Einstellschraube

Lieferumfang

Inklusive Spannmutter

Individuell

Weitere Größen und kundenspezifische Ausführungen sind auf Anfrage erhältlich

Run-out accuracy

≤ 0.008 mm at 2.5 x D

Balancing grade

G2.5 at 25,000 RPM or U_{max} < 1 gmm

Data carrier

Bore for data carrier as an option

Toolholder changes

For automatic toolholder changes

Coolant supply

Coolant supply according to ISO 7388 JD

Flange contact

Similar to DIN ISO 7388-2 JD however with face contact

Dual Contact version with simultaneous tapered and flat work surfaces

Length adjustment screw

With thread for an adjustment screw for axial length adjustment, but without adjustment screw

Scope of delivery

Includes clamping nut

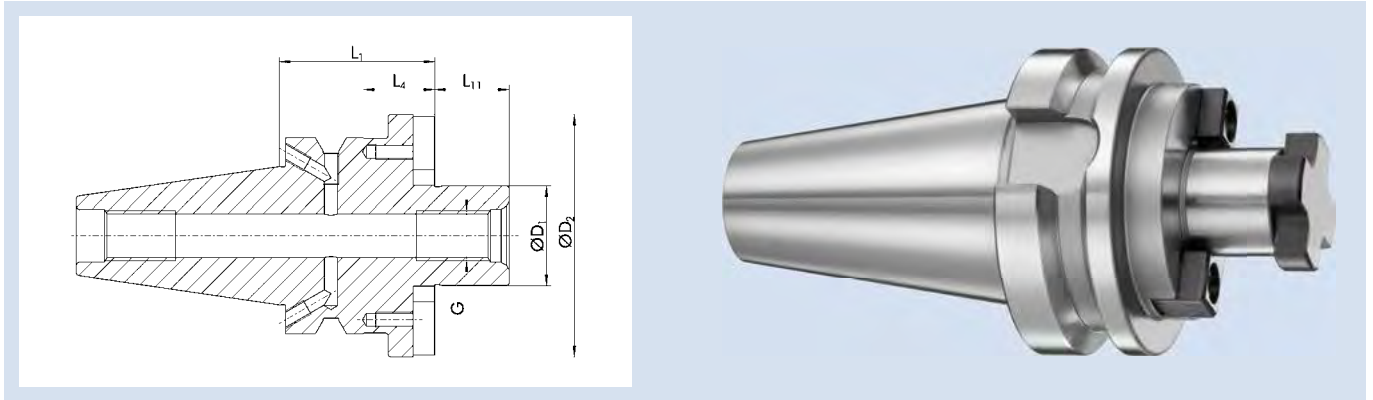
Individual

Additional sizes and customized designs are available upon request

BT-DC 30

Messerkopfaufnahme Dual Contact | Face Mill Arbor Dual Contact

MES BT-DC 30



Technische Daten | Technical data

ID	D ₁ [mm]	G	D ₂ [mm]	L ₁ [mm]	L ₄ [mm]	L ₁₁ [mm]	Gewicht Weight [kg]
1428093	22	M10	48	35	13	19	1
1428100	27	M12	60	35	13	21	1

Ausführung

Zur Aufnahme von Fräsern mit Quernut

Rundlaufgenauigkeit

≤ 0,006 mm gemessen vom Kegel zu D₁

Wuchtgüte

G2,5 bei 25.000 min⁻¹ oder U_{max} < 1 gmm

Datenträger

Bohrung für Datenträger optional

Werkzeughalterwechsel

Für automatischen Werkzeughalterwechsel

Kühlmittelzufuhr

Kühlmittelzufuhr gemäß ISO 7388 JD

Plananlage

Ähnlich DIN ISO 7388-2 JD jedoch mit Plananlage
Ausführung Dual Contact mit simultaner Kegel- und Plananlage

Lieferumfang

Inklusive Fräseranzugsschraube

Individuell

Weitere Größen und kundenspezifische Ausführungen sind auf Anfrage erhältlich

Version

For mounting cutters with crosswise slot

Run-out accuracy

≤ 0.006 mm measured from taper to D₁

Balancing grade

G2.5 at 25,000 RPM or U_{max} < 1 gmm

Data carrier

Bore for data carrier as an option

Toolholder changes

For automatic toolholder changes

Coolant supply

Coolant supply according to ISO 7388 JD

Flange contact

Similar to DIN ISO 7388-2 JD however with face contact
Dual Contact version with simultaneous tapered and flat work surfaces

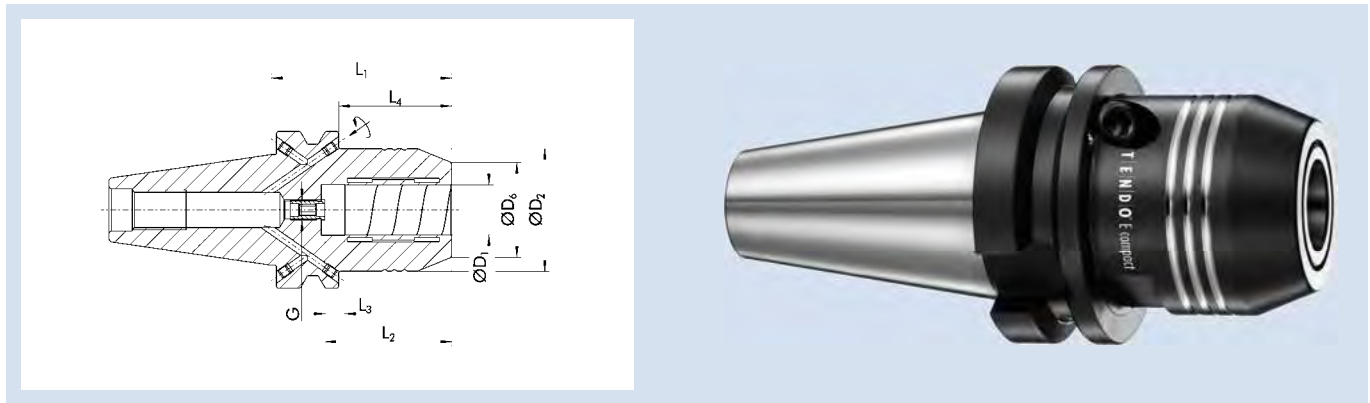
Scope of delivery

Includes tightening bolt


Individual

Additional sizes and customized designs are available upon request

TENDO EC BT-DC 40



Technische Daten | Technical data

ID	D ₁ [mm]/[inch]	D ₂ [mm]	D ₆ [mm]	L ₁ [mm]	L ₂ [mm]	L ₃ [mm]	L ₄ [mm]	G	M _{min} [Nm]	Gewicht Weight [kg]	
0206594	12	42	32	58	46	10	31	M8x1	110	1.2	9205650
0206596	20	49.25	38	72.5	51	10	45.5	M8x1	520	1.4	9205650
1324761	1/2"	42	32	58	46	10	31	M8x1	120	1.2	9205650
1324762	3/4"	49.25	38	72.5	51	10	45.5	M8x1	440	1.4	9205650

Ausführung

TENDO E compact (E compact = preis-leistungs-optimiert)
Kurze, schwere Ausführung
Formen und Maße nach ISO 7388

Rundlaufgenauigkeit

≤ 0,003 mm bei 2,5 x D

Wuchtgüte

G2,5 bei 25.000 min⁻¹ oder U_{max} < 1 gmm

Werkzeugschaftqualität

h6

Zwischenbüchsen

Weitere Schaftdurchmesser sind über Zwischenbüchsen spannbar

Datenträger

Bohrung für Datenträger optional

Werkzeughalterwechsel

Für automatischen Werkzeughalterwechsel

Kühlmittelezufuhr

Kühlmittelezufuhr gemäß ISO 7388 JD/JF

Bohrungen für Form JF bei Lieferung mit Gewindestiften verschlossen

Plananlage

Ähnlich DIN ISO 7388-2 JD/JF jedoch mit Plananlage
Ausführung Dual Contact mit simultaner Kegel- und Plananlage

Längenverstellungsschraube

Mit Einstellschraube zur axialen Längenverstellung

Lieferumfang

Ohne Betätigungsschlüssel

Individuell

Weitere Größen und kundenspezifische Ausführungen sind auf Anfrage erhältlich

Version

TENDO E compact (E compact = excellent cost-performance ratio)
Short, rigid design
Shapes and dimensions according to ISO 7388

Run-out accuracy

≤ 0.003 mm at 2.5 x D

Balancing grade

G2.5 at 25,000 RPM or U_{max} < 1 gmm

Tool shank quality

h6

Intermediate sleeves

Additional shank diameters can be clamped using intermediate sleeves

Data carrier

Bore for data carrier as an option

Toolholder changes

For automatic toolholder changes

Coolant supply

Coolant supply according to ISO 7388 JD/JF

Bores for form JF are sealed with set screws as transport safety

Flange contact

Similar to DIN ISO 7388-2 JD/JF however with face contact
Dual Contact version with simultaneous tapered and flat work surfaces

Length adjustment screw

With set-screw for axial length adjustment

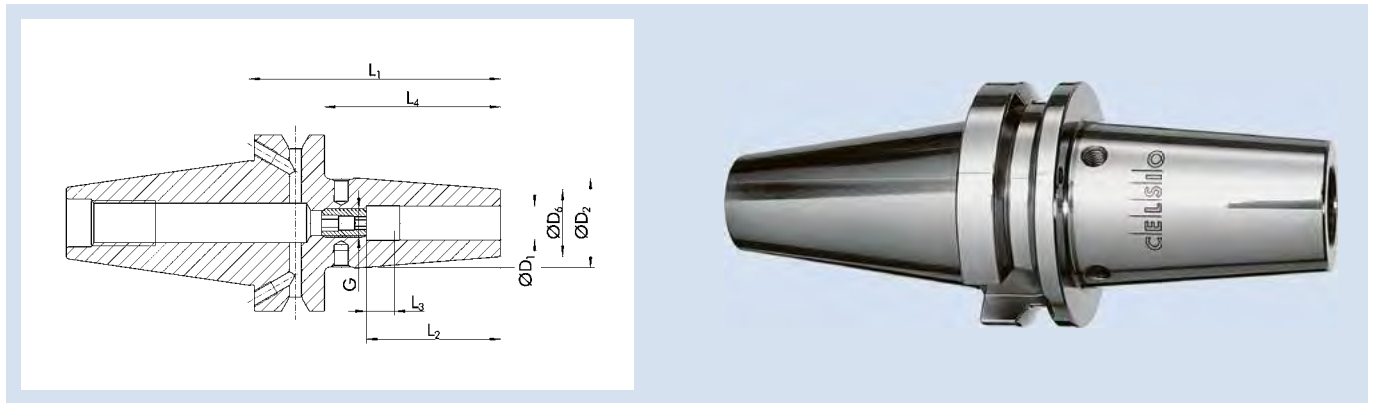
Scope of delivery

Does not include actuation key

Individual

Additional sizes and customized designs are available upon request

CELSIO BT-DC 40



Technische Daten | Technical data

ID	D ₁ [mm]	D ₂ [mm]	D ₆ [mm]	L ₁ [mm]	L ₂ [mm]	L ₃ [mm]	L ₄ [mm]	G	M _{min} [Nm]	Gewicht Weight [kg]
1428304	3	17	12	90			63		4	1.1
1428306	4	17	12	90			63		6	1.1
1428307	5	17	12	90			63		8	1.1
1428555	6	27	21	90	37	10	63	M5	20	1.1
1428560	8	27	21	90	37	10	63	M6	50	1.1
1428561	10	32	24	90	42	10	63	M8x1	70	1.2
1428563	12	32	24	90	48	10	63	M10x1	150	1.2
1428564	16	34	27	90	51	10	63	M12x1	300	1.2
1428565	20	42	33	90	53	10	63	M16x1	450	1.5
1421577	25	53	44	100	59	10	73	M16x1	680	1.8

Rundlaufgenauigkeit

≤ 0,003 mm gemessen in der Spannbohrung

Wuchtgüte

G2,5 bei 25.000 min⁻¹ oder U_{max} < 1 gmm

Werkzeugschaftqualität

h6

Datenträger

Bohrung für Datenträger optional

Werkzeughalterwechsel

Für automatischen Werkzeughalterwechsel

Kühlmittelzufuhr

Kühlmittelzufuhr gemäß ISO 7388 JD/JF

Bohrungen für Form JF bei Lieferung verschlossen

Plananlage

Ähnlich DIN ISO 7388-2 JD/JF jedoch mit Plananlage

Ausführung Dual Contact mit simultaner Kegel- und Plananlage

Längenverstellungsschraube

Mit Einstellschraube zur axialen Längenverstellung

Wuchtschraube

Mit Gewinde für Wuchtschrauben

Individuell

Weitere Größen und kundenspezifische Ausführungen sind auf Anfrage erhältlich

Run-out accuracy

≤ 0.003 mm measured in the clamping bore

Balancing grade

G2.5 at 25,000 RPM or U_{max} < 1 gmm

Tool shank quality

h6

Data carrier

Bore for data carrier as an option

Toolholder changes

For automatic toolholder changes

Coolant supply

Coolant supply according to ISO 7388 JD/JF

Bores for form JF are sealed for transport

Flange contact

Similar to DIN ISO 7388-2 JD/JF however with face contact

Dual Contact version with simultaneous tapered and flat work surfaces

Length adjustment screw

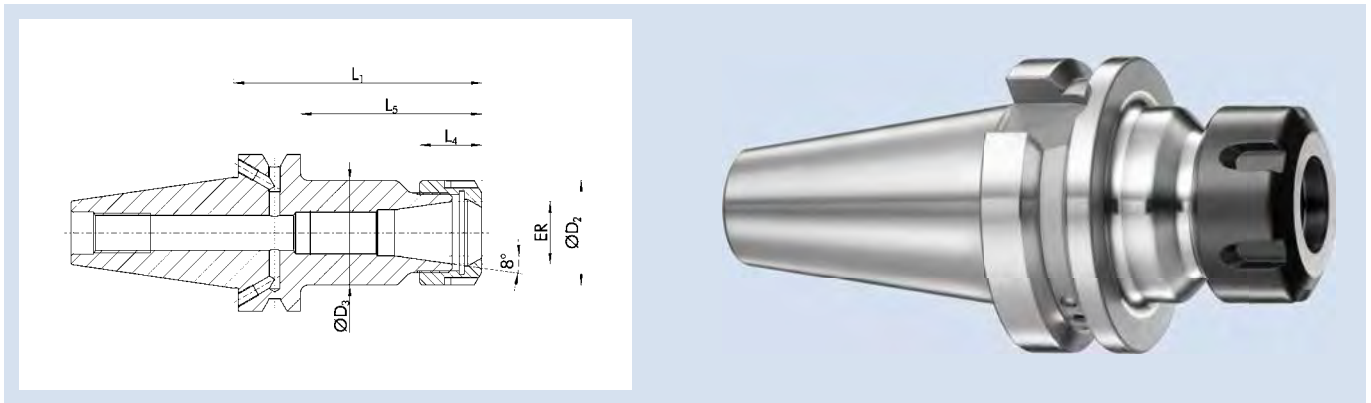
With set-screw for axial length adjustment

Balancing screw

With thread for balancing screws

Individual

Additional sizes and customized designs are available upon request

ER BT-DC 40 L₁=70

Technische Daten | Technical data

ID	ER	Spannbereich D ₁ Clamping range D ₁ [mm]	D ₂ [mm]	D ₃ [mm]	L ₁ [mm]	L ₄ [mm]	L ₅ [mm]	G	Gewicht Weight [kg]
1406014	ER 16	1.0 – 10.0	28	28	70	17.5	43	M11x1	1.13
1428117	ER 20	1.0 – 13.0	34	34	70	19	43	M18x1.5	1.24
1410330	ER 25	1.0 – 16.0	42	42	70	20	43	M24x1.5	1.26
1406018	ER 32	2.0 – 20.0	50	50	70	23	43	M28x1.5	1.34

Rundlaufgenauigkeit

≤ 0,008 mm bei 2,5 x D

Wuchtgüte

G2,5 bei 25.000 min⁻¹ oder U_{max} < 1 gmm

Datenträger

Bohrung für Datenträger optional

Werkzeughalterwechsel

Für automatischen Werkzeughalterwechsel

Kühlmittelezufuhr

Kühlmittelezufuhr gemäß ISO 7388 JD/JF

Bohrungen für Form JF bei Lieferung verschlossen

Plananlage

Ähnlich DIN ISO 7388-2 JD/JF jedoch mit Plananlage

Ausführung Dual Contact mit simultaner Kegel- und Plananlage

Längenverstellungsschraube

Mit Gewinde für eine Einstellschraube zur axialen Längenverstellung, aber ohne Einstellschraube

Lieferumfang

Inklusive Spannmutter

Individuell

Weitere Größen und kundenspezifische Ausführungen sind auf Anfrage erhältlich

Run-out accuracy

≤ 0.008 mm at 2.5 x D

Balancing grade

G2.5 at 25,000 RPM or U_{max} < 1 gmm

Data carrier

Bore for data carrier as an option

Toolholder changes

For automatic toolholder changes

Coolant supply

Coolant supply according to ISO 7388 JD/JF

Bores for form JF are sealed for transport

Flange contact

Similar to DIN ISO 7388-2 JD/JF however with face contact

Dual Contact version with simultaneous tapered and flat work surfaces

Length adjustment screw

With thread for an adjustment screw for axial length adjustment, but without adjustment screw

Scope of delivery

Includes clamping nut

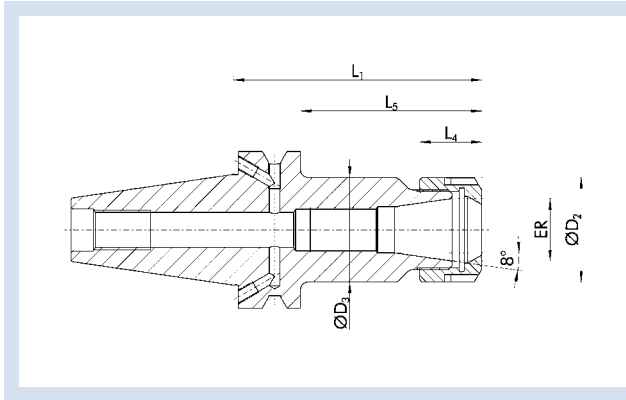
Individual

Additional sizes and customized designs are available upon request

BT-DC 40

ER Spannzangenfutter Dual Contact | ER Collet Chuck Dual Contact

ER BT-DC 40 L₁=100



Technische Daten | Technical data

ID	ER	Spannbereich D ₁ Clamping range D ₁ [mm]	D ₂ [mm]	D ₃ [mm]	L ₁ [mm]	L ₄ [mm]	L ₅ [mm]	G
1406011	ER 16	1.0 – 10.0	28	28	100	17.5	73	M11x1
1428119	ER 20	1.0 – 13.0	34	34	100	19	73	M18x1.5
1428120	ER 25	1.0 – 16.0	42	42	100	20	73	M24x1.5
1415439	ER 32	2.0 – 20.0	50	50	100	23	73	M28x1.5

Rundlaufgenauigkeit

≤ 0,008 mm bei 2,5 x D

Wuchtgüte

G2,5 bei 25.000 min⁻¹ oder U_{max} < 1 gmm

Datenträger

Bohrung für Datenträger optional

Werkzeughalterwechsel

Für automatischen Werkzeughalterwechsel

Kühlmittelzufuhr

Kühlmittelzufuhr gemäß ISO 7388 JD/JF

Bohrungen für Form JF bei Lieferung verschlossen

Plananlage

Ähnlich DIN ISO 7388-2 JD/JF jedoch mit Plananlage

Ausführung Dual Contact mit simultaner Kegel- und Plananlage

Längenverstellungsschraube

Mit Gewinde für eine Einstellschraube zur axialen Längenverstellung, aber ohne Einstellschraube

Lieferumfang

Inklusive Spannmutter

Individuell

Weitere Größen und kundenspezifische Ausführungen sind auf Anfrage erhältlich

Run-out accuracy

≤ 0.008 mm at 2.5 x D

Balancing grade

G2.5 at 25,000 RPM or U_{max} < 1 gmm

Data carrier

Bore for data carrier as an option

Toolholder changes

For automatic toolholder changes

Coolant supply

Coolant supply according to ISO 7388 JD/JF

Bores for form JF are sealed for transport

Flange contact

Similar to DIN ISO 7388-2 JD/JF however with face contact

Dual Contact version with simultaneous tapered and flat work surfaces

Length adjustment screw

With thread for an adjustment screw for axial length adjustment, but without adjustment screw

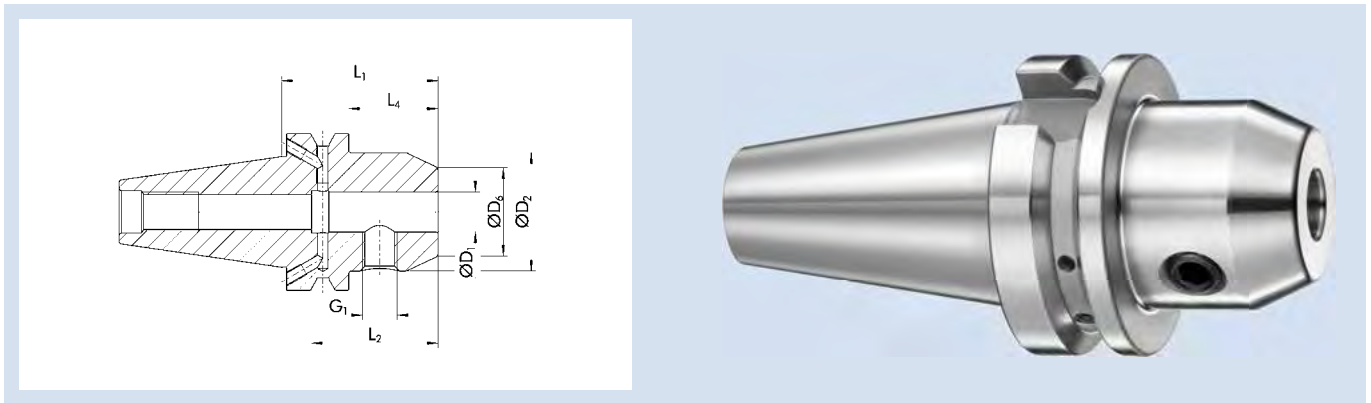
Scope of delivery

Includes clamping nut

Individual

Additional sizes and customized designs are available upon request

WEL BT-DC 40



Technische Daten | Technical data

ID	D ₁ [mm]	D ₂ [mm]	D ₆ [mm]	L ₁ [mm]	L ₂ [mm]	L ₄ [mm]	G ₁	Gewicht Weight [kg]
1428128	6	25	14.5	50	35	23	M6	1.05
1428130	8	28	19.5	50	35	23	M8	1.06
1415495	10	35	24.5	63	41	36	M10	1.19
1415496	12	42	29.5	63	48	36	M12	1.28
1415497	16	48	35.5	63	51	36	M14	1.35
1409441	20	52	39.5	63	53	36	M16	1.37
1409443	25	65	44.5	90	60	63	M18x2	2.25
1410328	32	72	55.5	100	64	73	M20x2	2.73

Ausführung

Zum Spannen von Werkzeugen mit Zylinderschaft nach DIN 1835B/6359HB

Rundlaufgenauigkeit

≤ 0,003 mm gemessen vom Kegel zu D₁

Wuchtgüte

G2,5 bei 25.000 min⁻¹ oder U_{max} < 1 gmm

Gewinde G₁

G₁ = Gewinde für Spannschraube

Datenträger

Bohrung für Datenträger optional

Werkzeughalterwechsel

Für automatischen Werkzeughalterwechsel

Kühlmittelzufuhr

Kühlmittelzufuhr gemäß ISO 7388 JD/JF

Bohrungen für Form JF bei Lieferung verschlossen

Plananlage

Ähnlich DIN ISO 7388-2 JD/JF jedoch mit Plananlage

Ausführung Dual Contact mit simultaner Kegel- und Plananlage

Lieferumfang

Inklusive Spannschraube WELDON

Individuell

Weitere Größen und kundenspezifische Ausführungen sind auf Anfrage erhältlich

Version

For clamping tools with cylindrical shanks in accordance with DIN 1835B/6359HB

Run-out accuracy

≤ 0.003 mm measured from taper to D₁

Balancing grade

G2.5 at 25,000 RPM or U_{max} < 1 gmm

Thread G₁

G₁ = thread for clamping screw

Data carrier

Bore for data carrier as an option

Toolholder changes

For automatic toolholder changes

Coolant supply

Coolant supply according to ISO 7388 JD/JF

Bores for form JF are sealed for transport

Flange contact

Similar to DIN ISO 7388-2 JD/JF however with face contact

Dual Contact version with simultaneous tapered and flat work surfaces

Scope of delivery

Includes WELDON clamping screw

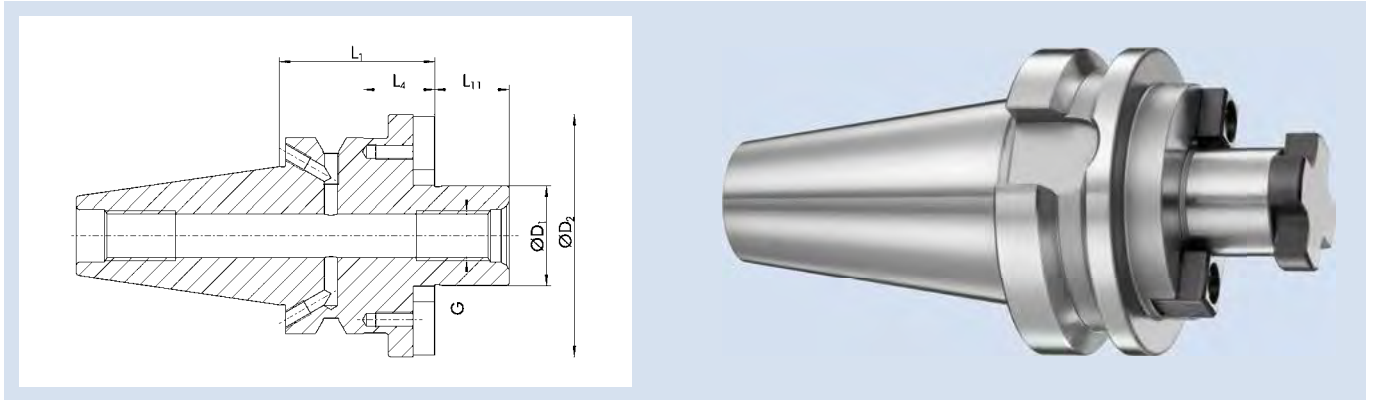
Individual

Additional sizes and customized designs are available upon request

BT-DC 40

Messerkopfaufnahme Dual Contact | Face Mill Arbor Dual Contact

MES BT-DC 40



Technische Daten | Technical data

ID	D ₁ [mm]	G	D ₂ [mm]	L ₁ [mm]	L ₄ [mm]	L ₁₁ [mm]	Gewicht Weight [kg]
1410341	22	M10	48	35	8	19	1
1410354	27	M12	60	35	8	21	1
1410359	32	M16	78	50	23	24	1

Ausführung

Zur Aufnahme von Fräsern mit Quernut

Rundlaufgenauigkeit

≤ 0,006 mm gemessen vom Kegel zu D₁

Wuchtgüte

G2,5 bei 25.000 min⁻¹ oder U_{max} < 1 gmm

Datenträger

Bohrung für Datenträger optional

Werkzeughalterwechsel

Für automatischen Werkzeughalterwechsel

Kühlmittelzufuhr

Kühlmittelzufuhr gemäß ISO 7388 JD/JF

Bohrungen für Form JF bei Lieferung verschlossen

Plananlage

Ähnlich DIN ISO 7388-2 JD/JF jedoch mit Plananlage

Ausführung Dual Contact mit simultaner Kegel- und Plananlage

Lieferumfang

Inklusive Fräseranzugsschraube

Individuell

Weitere Größen und kundenspezifische Ausführungen sind auf Anfrage erhältlich

Version

For mounting cutters with crosswise slot

Run-out accuracy

≤ 0.006 mm measured from taper to D₁

Balancing grade

G2.5 at 25,000 RPM or U_{max} < 1 gmm

Data carrier

Bore for data carrier as an option

Toolholder changes

For automatic toolholder changes

Coolant supply

Coolant supply according to ISO 7388 JD/JF

Bores for form JF are sealed for transport

Flange contact

Similar to DIN ISO 7388-2 JD/JF however with face contact

Dual Contact version with simultaneous tapered and flat work surfaces

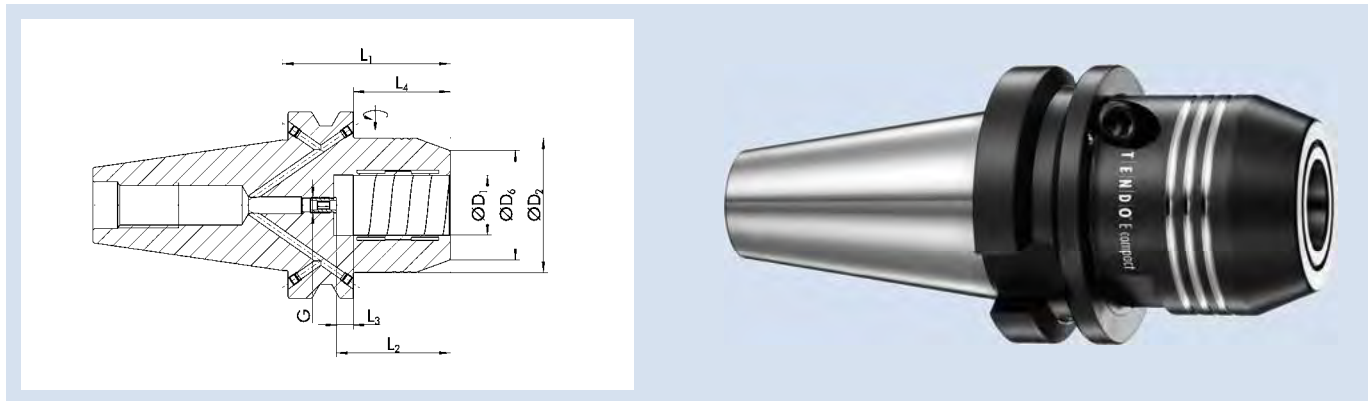
Scope of delivery

Includes tightening bolt


Individual

Additional sizes and customized designs are available upon request

TENDO EC BT-DC 50



Technische Daten | Technical data

ID	D ₁	D ₂	D ₆	L ₁	L ₂	L ₃	L ₄	G	M _{min}	Gewicht Weight	
	[mm]	[mm]	[mm]	[mm]	[mm]	[mm]	[mm]		[Nm]	[kg]	
1349428	20	49.25	38	83.5	51	10	45.5	M8x1	520	4.1	9205650
1349429	32	72	58.5	90	61	10	52	M8x1	900	4.6	9205660

Ausführung

TENDO E compact (E compact = preis-leistungs-optimiert)
Kurze, schwere Ausführung
Formen und Maße nach ISO 7388

Rundlaufgenauigkeit

≤ 0,003 mm bei 2,5 x D

Wuchtgüte

G2,5 bei 25.000 min⁻¹ oder U_{max} < 1 gmm

Werkzeugschaftqualität

h6

Zwischenbüchsen

Weitere Schaftdurchmesser sind über Zwischenbüchsen spannbar

Datenträger

Bohrung für Datenträger optional

Werkzeughalterwechsel

Für automatischen Werkzeughalterwechsel

Kühlmittelzufuhr

Kühlmittelzufuhr gemäß ISO 7388 JD/JF
Bohrungen für Form JF bei Lieferung mit Gewindestiften verschlossen

Plananlage

Ähnlich DIN ISO 7388-2 JD/JF jedoch mit Plananlage
Ausführung Dual Contact mit simultaner Kegel- und Plananlage

Längenverstellungsschraube

Mit Einstellschraube zur axialen Längenverstellung

Lieferumfang

Ohne Betätigungsschlüssel

Individuell

Weitere Größen und kundenspezifische Ausführungen sind auf Anfrage erhältlich

Version

TENDO E compact (E compact = excellent cost-performance ratio)
Short, rigid design
Shapes and dimensions according to ISO 7388

Run-out accuracy

≤ 0.003 mm at 2.5 x D

Balancing grade

G2.5 at 25,000 RPM or U_{max} < 1 gmm

Tool shank quality

h6

Intermediate sleeves

Additional shank diameters can be clamped using intermediate sleeves

Data carrier

Bore for data carrier as an option

Toolholder changes

For automatic toolholder changes

Coolant supply

Coolant supply according to ISO 7388 JD/JF
Bores for form JF are sealed with set screws as transport safety

Flange contact

Similar to DIN ISO 7388-2 JD/JF however with face contact
Dual Contact version with simultaneous tapered and flat work surfaces

Length adjustment screw

With set-screw for axial length adjustment

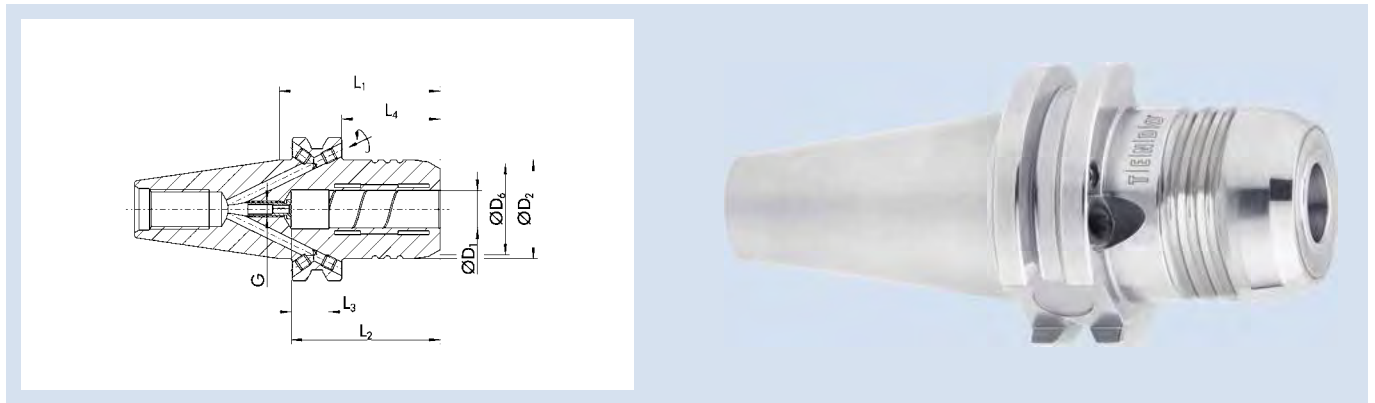
Scope of delivery

Does not include actuation key


Individual

Additional sizes and customized designs are available upon request

TENDO P CAT 30 L₁=2"



Technische Daten | Technical data

ID	D ₁ [mm]/[inch]	D ₂ [mm]	D ₆ [mm]	L ₁ [mm]	L ₂ [mm]	L ₃ [mm]	L ₄ [mm]	G	M _{min} [Nm]	Gewicht Weight [kg]	
0207045	12	31.75	29.5	50.8	46.5	10	31.75	M5	90	0.5	9205640
0207048	1/2"	31.75	29.5	50.8	46.5	10	31.75	M5	95	0.5	9205640

Ausführung

Kurze, schwere Ausführung

Rundlaufgenauigkeit

< 0,003 mm bei 2,5 x D

Wuchtgüte

G2,5 bei 25.000 min⁻¹ oder U_{max} < 1 gmm

Werkzeugschaftqualität

h6

Zwischenbüchsen

Weitere Schaftdurchmesser sind über Zwischenbüchsen spannbar

Datenträger

Bohrung für Datenträger optional

Werkzeughalterwechsel

Für automatischen Werkzeughalterwechsel

Kühlmittelzufuhr

Kühlmittelzufuhr gemäß ASME B5.50

Bohrungen für Form AF bei Lieferung mit Gewindestiften verschlossen

Längenverstellungsschraube

Mit Einstellschraube zur axialen Längenverstellung

Lieferumfang

Ohne Betätigungsschlüssel

Individuell

Weitere Größen und kundenspezifische Ausführungen sind auf Anfrage erhältlich

Version von TENDO Platinum mit Cool Flow auf Anfrage erhältlich

Version

Short, rigid design

Run-out accuracy

< 0.003 mm at 2.5 x D

Balancing grade

G2.5 at 25,000 RPM or U_{max} < 1 gmm

Tool shank quality

h6

Intermediate sleeves

Additional shank diameters can be clamped using intermediate sleeves

Data carrier

Bore for data carrier as an option

Toolholder changes

For automatic toolholder changes

Coolant supply

Coolant supply according to ASME B5.50

Bores for form AF are sealed with set screws as transport safety

Length adjustment screw

With set-screw for axial length adjustment

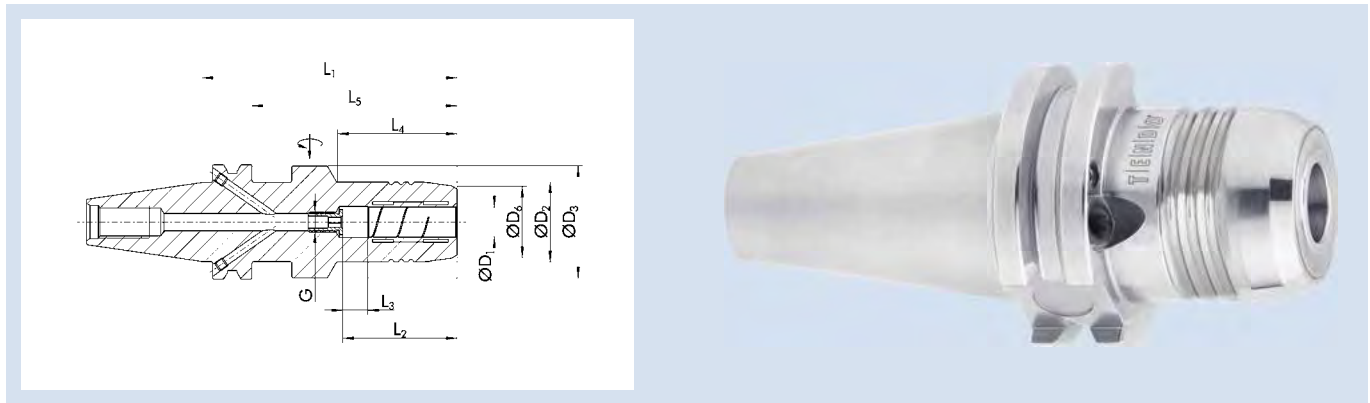
Scope of delivery

Does not include actuation key


Individual

Additional sizes and customized designs are available upon request

Version of TENDO Platinum with Cool Flow available on request

TENDO P CAT 30 L₁=4"

Technische Daten | Technical data

ID	D ₁ [mm]/[inch]	D ₂ [mm]	D ₃ [mm]	D ₆ [mm]	L ₁ [mm]	L ₂ [mm]	L ₃ [mm]	L ₄ [mm]	L ₅ [mm]	G	M _{min} [Nm]	Gewicht Weight [kg]	
0207051	12	32	44.45	28.5	101.6	46	10	48.5	82.55	M8	90	0.7	9205650
0207052	20	42	44.45	37.5	101.6	51	10	48.5	82.55	M8	330	0.8	9205650
0207055	1/2"	32	44.45	28.5	101.6	46	10	48.5	82.55	M8	95	0.7	9205650
0207056	3/4"	42	44.45	37.5	101.6	51	10	48.5	82.55	M8	310	0.8	9205650

Rundlaufgenauigkeit

< 0,003 mm bei 2,5 x D

WuchtgüteG2,5 bei 25.000 min⁻¹ oder U_{max} < 1 gmm**Werkzeugschaftqualität**

h6

Zwischenbüchsen

Weitere Schaftdurchmesser sind über Zwischenbüchsen spannbar

Datenträger

Bohrung für Datenträger optional

Werkzeughalterwechsel

Für automatischen Werkzeughalterwechsel

Kühlmittelezufuhr

Kühlmittelezufuhr gemäß ASME B5.50

Bohrungen für Form AF bei Lieferung mit Gewindestiften verschlossen

Längenverstellungsschraube

Mit Einstellschraube zur axialen Längenverstellung

Lieferumfang

Ohne Betätigungsschlüssel

Individuell

Weitere Größen und kundenspezifische Ausführungen sind auf Anfrage erhältlich

Version von TENDO Platinum mit Cool Flow auf Anfrage erhältlich

Run-out accuracy

< 0.003 mm at 2.5 x D

Balancing gradeG2.5 at 25,000 RPM or U_{max} < 1 gmm**Tool shank quality**

h6

Intermediate sleeves

Additional shank diameters can be clamped using intermediate sleeves

Data carrier

Bore for data carrier as an option

Toolholder changes

For automatic toolholder changes

Coolant supply

Coolant supply according to ASME B5.50

Bores for form AF are sealed with set screws as transport safety

Length adjustment screw

With set-screw for axial length adjustment

Scope of delivery

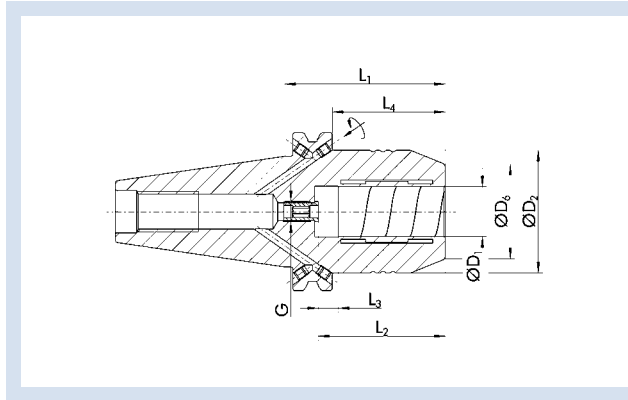
Does not include actuation key

Individual


Additional sizes and customized designs are available upon request

Version of TENDO Platinum with Cool Flow available on request

TENDO EC CAT 40



Technische Daten | Technical data

ID	D ₁ [mm]/[inch]	D ₂ [mm]	D ₆ [mm]	L ₁ [mm]	L ₂ [mm]	L ₃ [mm]	L ₄ [mm]	G	M _{min} [Nm]	Gewicht Weight [kg]	
0206486	20	49.25	38	64.5	51	10	45.45	M8x1	520	1.3	9205650
0206466	3/4"	49.25	38	64.5	51	10	45.45	M8x1	520	1.3	9205650

Ausführung

TENDO E compact (E compact = preis-leistungs-optimiert)
Kurze, schwere Ausführung

Rundlaufgenauigkeit

≤ 0,003 mm bei 2,5 x D

Wuchtgüte

G2,5 bei 25.000 min⁻¹ oder U_{max} < 1 gmm

Werkzeugschaftqualität

h6

Zwischenbüchsen

Weitere Schaftdurchmesser sind über Zwischenbüchsen spannbar

Datenträger

Bohrung für Datenträger optional

Werkzeughalterwechsel

Für automatischen Werkzeughalterwechsel

Kühlmittelzufuhr

Kühlmittelzufuhr gemäß ASME B5.50
Bohrungen für Form AF bei Lieferung mit Gewindestiften verschlossen

Längenverstellungsschraube

Mit Einstellschraube zur axialen Längenverstellung

Lieferumfang

Ohne Betätigungsschlüssel

Individuell

Weitere Größen und kundenspezifische Ausführungen sind auf Anfrage erhältlich

Version

TENDO E compact (E compact = excellent cost-performance ratio)
Short, rigid design

Run-out accuracy

≤ 0.003 mm at 2.5 x D

Balancing grade

G2.5 at 25,000 RPM or U_{max} < 1 gmm

Tool shank quality

h6

Intermediate sleeves

Additional shank diameters can be clamped using intermediate sleeves

Data carrier

Bore for data carrier as an option

Toolholder changes

For automatic toolholder changes

Coolant supply

Coolant supply according to ASME B5.50
Bores for form AF are sealed with set screws as transport safety

Length adjustment screw

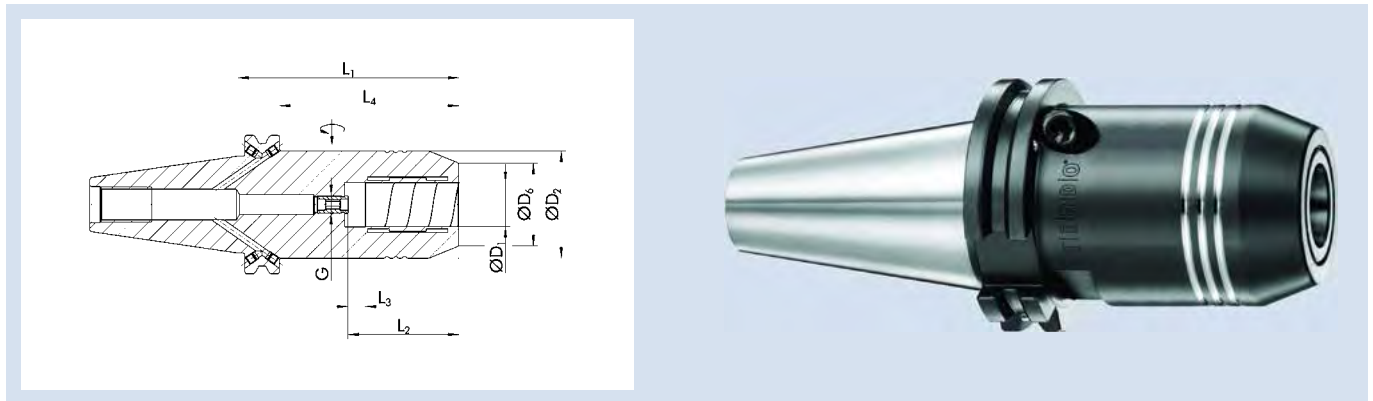
With set-screw for axial length adjustment

Scope of delivery


Does not include actuation key

Individual

Additional sizes and customized designs are available upon request

TENDO EC CAT 40 L₁=4"

Technische Daten | Technical data

ID	D ₁ [mm]/[inch]	D ₂ [mm]	D ₆ [mm]	L ₁ [mm]	L ₂ [mm]	L ₃ [mm]	L ₄ [mm]	G	M _{min} [Nm]	Gewicht Weight [kg]	
1000068	20	49	38	101.6	51	10	82.55	M8x1	520	1.8	9205650
1000067	3/4"	49	38	101.6	51	10	82.55	M8x1	440	1.8	9205650

Ausführung

TENDO E compact (E compact = preis-leistungs-optimiert)

Rundlaufgenauigkeit

≤ 0,005 mm bei 2,5 x D

WuchtgüteG2,5 bei 25.000 min⁻¹ oder U_{max} < 1 gmm**Werkzeugschaftqualität**

h6

Zwischenbüchsen

Weitere Schaftdurchmesser sind über Zwischenbüchsen spannbar

Datenträger

Bohrung für Datenträger optional

Werkzeughalterwechsel

Für automatischen Werkzeughalterwechsel

Kühlmittelezufuhr

Kühlmittelezufuhr gemäß ASME B5.50

Bohrungen für Form AF bei Lieferung mit Gewindestiften verschlossen

Längenverstellungsschraube

Mit Einstellschraube zur axialen Längenverstellung

Lieferumfang

Ohne Betätigungsschlüssel

Individuell

Weitere Größen und kundenspezifische Ausführungen sind auf Anfrage erhältlich

Version

TENDO E compact (E compact = excellent cost-performance ratio)

Run-out accuracy

≤ 0.005 mm at 2.5 x D

Balancing gradeG2.5 at 25,000 RPM or U_{max} < 1 gmm**Tool shank quality**

h6

Intermediate sleeves

Additional shank diameters can be clamped using intermediate sleeves

Data carrier

Bore for data carrier as an option

Toolholder changes

For automatic toolholder changes

Coolant supply

Coolant supply according to ASME B5.50

Bores for form AF are sealed with set screws as transport safety

Length adjustment screw

With set-screw for axial length adjustment

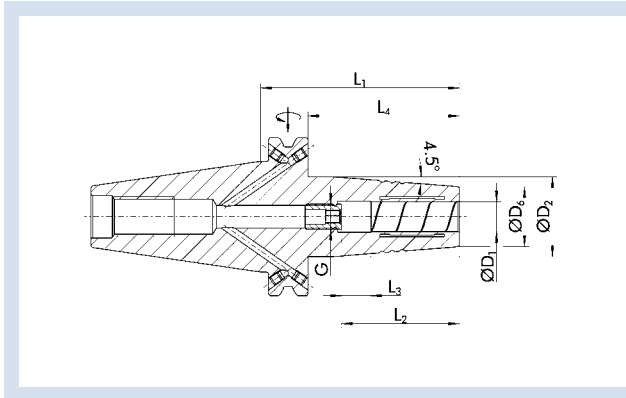
Scope of delivery

Does not include actuation key


Individual

Additional sizes and customized designs are available upon request

TENDO Slim 4ax CAT 40 L₁=80



Technische Daten | Technical data

ID	D ₁ [mm]	D ₂ [mm]	D ₆ [mm]	L ₁ [mm]	L ₂ [mm]	L ₃ [mm]	L ₄ [mm]	G	M _{min} [Nm]	Gewicht Weight [kg]	
1414691	6	27	21	80	36	10	60.95	M10x1	16	0.9	9205650
1414692	8	27	21	80	36	10	60.95	M10x1	23	0.9	9205650
1414693	10	32	24	80	42	10	60.95	M10x1	45	0.9	9205650
1414694	12	32	24	80	47	10	60.95	M10x1	90	0.9	9205650
1414695	16	34	27	80	50	10	60.95	M12x1	185	1	9205650
1414697	20	42	33	80	52	10	60.95	M16x1	330	1.2	9205650

Rundlaufgenauigkeit

< 0,003 mm bei 2,5 x D

Wuchtgüte

G2,5 bei 25.000 min⁻¹ oder U_{max} < 1 gmm

Werkzeugschaftqualität

h6

Zwischenbüchsen

Weitere Schaftdurchmesser sind über Zwischenbüchsen spannbar

Datenträger

Bohrung für Datenträger optional

Werkzeughalterwechsel

Für automatischen Werkzeughalterwechsel

Kühlmittelzufuhr

Kühlmittelzufuhr gemäß ASME B5.50

Bohrungen für Form AF bei Lieferung mit Gewindestiften verschlossen

Längenverstellerschraube

Mit Einstellschraube zur axialen Längenverstellung

Lieferumfang

Ohne Betätigungsschlüssel

Individuell

Weitere Größen und kundenspezifische Ausführungen sind auf Anfrage erhältlich

Run-out accuracy

< 0.003 mm at 2.5 x D

Balancing grade

G2.5 at 25,000 RPM or U_{max} < 1 gmm

Tool shank quality

h6

Intermediate sleeves

Additional shank diameters can be clamped using intermediate sleeves

Data carrier

Bore for data carrier as an option

Toolholder changes

For automatic toolholder changes

Coolant supply

Coolant supply according to ASME B5.50

Bores for form AF are sealed with set screws as transport safety

Length adjustment screw

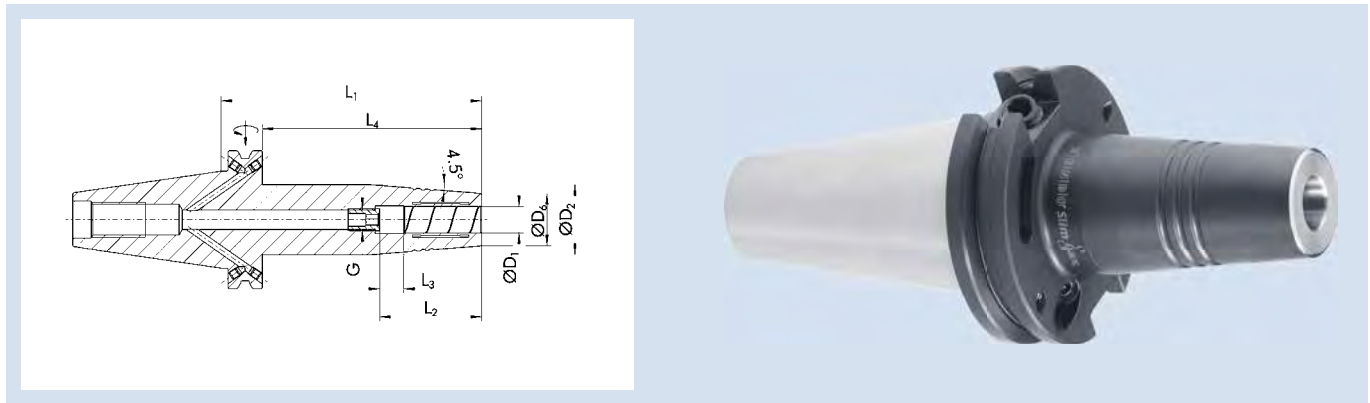
With set-screw for axial length adjustment

Scope of delivery


Does not include actuation key

Individual

Additional sizes and customized designs are available upon request

TENDO Slim 4ax CAT 40 L₁=120

Technische Daten | Technical data

ID	D ₁ [mm]	D ₂ [mm]	D ₆ [mm]	L ₁ [mm]	L ₂ [mm]	L ₃ [mm]	L ₄ [mm]	G	M _{min} [Nm]	Gewicht Weight [kg]	
1414702	6	27	21	120	36.5	10	100.95	M10x1	16	0.9	9205650
1414703	8	27	21	120	36.5	10	100.95	M10x1	23	0.9	9205650
1414704	10	32	24	120	42.5	10	100.95	M10x1	45	0.9	9205650
1414705	12	32	24	120	47	10	100.95	M10x1	90	0.9	9205650
1414706	16	34	27	120	50	10	100.95	M12x1	185	1	9205650
1414710	20	42	33	120	52	10	100.95	M16x1	330	1.2	9205650

Rundlaufgenauigkeit

< 0,003 mm bei 2,5 x D

WuchtgüteG2,5 bei 25.000 min⁻¹ oder U_{max} < 1 gmm**Werkzeugschaftqualität**

h6

Zwischenbüchsen

Weitere Schaftdurchmesser sind über Zwischenbüchsen spannbar

Datenträger

Bohrung für Datenträger optional

Werkzeughalterwechsel

Für automatischen Werkzeughalterwechsel

Kühlmittelzufuhr

Kühlmittelzufuhr gemäß ASME B5.50

Bohrungen für Form AF bei Lieferung mit Gewindestiften verschlossen

Längenverstellungsschraube

Mit Einstellschraube zur axialen Längenverstellung

Lieferumfang

Ohne Betätigungsschlüssel

Individuell

Weitere Größen und kundenspezifische Ausführungen sind auf Anfrage erhältlich

Run-out accuracy

< 0.003 mm at 2.5 x D

Balancing gradeG2.5 at 25,000 RPM or U_{max} < 1 gmm**Tool shank quality**

h6

Intermediate sleeves

Additional shank diameters can be clamped using intermediate sleeves

Data carrier

Bore for data carrier as an option

Toolholder changes

For automatic toolholder changes

Coolant supply

Coolant supply according to ASME B5.50

Bores for form AF are sealed with set screws as transport safety

Length adjustment screw

With set-screw for axial length adjustment

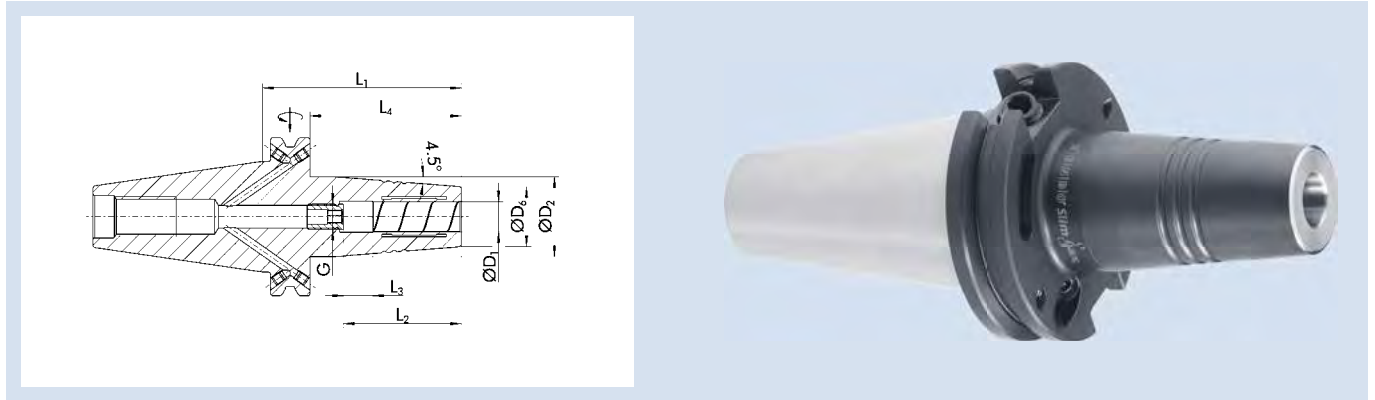
Scope of delivery

Does not include actuation key


Individual

Additional sizes and customized designs are available upon request

TENDO Slim 4ax CAT 40 L₁=3.15"



Technische Daten | Technical data

ID	D ₁ [inch]	D ₂ [mm]	D ₆ [mm]	L ₁ [mm]	L ₂ [mm]	L ₃ [mm]	L ₄ [mm]	G	Gewicht Weight [kg]	
1407720	1/4"	21.08	26.92	80.01	36.07	10	60.96	M5	0.9	9205650
1407721	3/8"	23.88	32	80.01	41.91	10	60.96	M8x1	1.05	9205650
1407722	1/2"	23.88	32	80.01	46.99	10	60.96	M10x1	1.2	9205650
1407723	5/8"	26.92	34.04	80.01	50.38	10	60.96	M12x1	1.3	9205650
1407724	3/4"	33.02	41.91	80.01	52.07	10	60.96	M16x1	1.4	9205650

Rundlaufgenauigkeit

< 0,003 mm bei 2,5 x D

Wuchtgüte

G2,5 bei 25.000 min⁻¹ oder U_{max} < 1 gmm

Werkzeugschaftqualität

h6

Zwischenbüchsen

Weitere Schaftdurchmesser sind über Zwischenbüchsen spannbar

Datenträger

Bohrung für Datenträger optional

Werkzeughalterwechsel

Für automatischen Werkzeughalterwechsel

Kühlmittelzufuhr

Kühlmittelzufuhr gemäß ASME B5.50

Bohrungen für Form AF bei Lieferung mit Gewindestiften verschlossen

Längenverstellungsschraube

Mit Einstellschraube zur axialen Längenverstellung

Lieferumfang

Ohne Betätigungsschlüssel

Individuell

Weitere Größen und kundenspezifische Ausführungen sind auf Anfrage erhältlich

Run-out accuracy

< 0.003 mm at 2.5 x D

Balancing grade

G2.5 at 25,000 RPM or U_{max} < 1 gmm

Tool shank quality

h6

Intermediate sleeves

Additional shank diameters can be clamped using intermediate sleeves

Data carrier

Bore for data carrier as an option

Toolholder changes

For automatic toolholder changes

Coolant supply

Coolant supply according to ASME B5.50

Bores for form AF are sealed with set screws as transport safety

Length adjustment screw

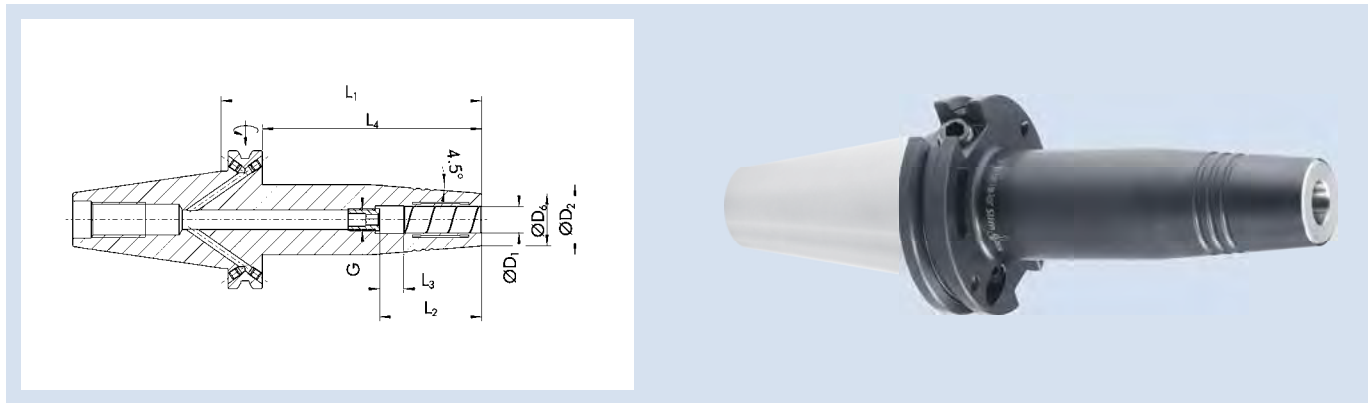
With set-screw for axial length adjustment

Scope of delivery


Does not include actuation key

Individual

Additional sizes and customized designs are available upon request

TENDO Slim 4ax CAT 40 L₁=4.72"

Technische Daten | Technical data

ID	D ₁ [inch]	D ₂ [mm]	D ₆ [mm]	L ₁ [mm]	L ₂ [mm]	L ₃ [mm]	L ₄ [mm]	G	Gewicht Weight [kg]	
1407729	1/4"	26.92	21.08	119.89	36.07	10	100.84	M5	1.3	9205650
1407730	3/8"	32	23.88	119.89	41.91	10	100.84	M8x1	1.5	9205650
1407731	1/2"	32	23.88	119.89	46.99	10	100.84	M10x1	1.6	9205650
1407732	5/8"	34.04	26.92	119.89	50.38	10	100.84	M12x1	1.7	9205650
1407733	3/4"	41.91	33.02	119.89	52.07	10	100.84	M16x1	1.8	9205650

Rundlaufgenauigkeit

< 0,003 mm bei 2,5 x D

WuchtgüteG2,5 bei 25.000 min⁻¹ oder U_{max} < 1 gmm**Werkzeugschaftqualität**

h6

Zwischenbüchsen

Weitere Schaftdurchmesser sind über Zwischenbüchsen spannbar

Datenträger

Bohrung für Datenträger optional

Werkzeughalterwechsel

Für automatischen Werkzeughalterwechsel

Kühlmittelzufuhr

Kühlmittelzufuhr gemäß ASME B5.50

Bohrungen für Form AF bei Lieferung mit Gewindestiften verschlossen

Längenverstellungsschraube

Mit Einstellschraube zur axialen Längenverstellung

Lieferumfang

Ohne Betätigungsschlüssel

Individuell

Weitere Größen und kundenspezifische Ausführungen sind auf Anfrage erhältlich

Run-out accuracy

< 0.003 mm at 2.5 x D

Balancing gradeG2.5 at 25,000 RPM or U_{max} < 1 gmm**Tool shank quality**

h6

Intermediate sleeves

Additional shank diameters can be clamped using intermediate sleeves

Data carrier

Bore for data carrier as an option

Toolholder changes

For automatic toolholder changes

Coolant supply

Coolant supply according to ASME B5.50

Bores for form AF are sealed with set screws as transport safety

Length adjustment screw

With set-screw for axial length adjustment

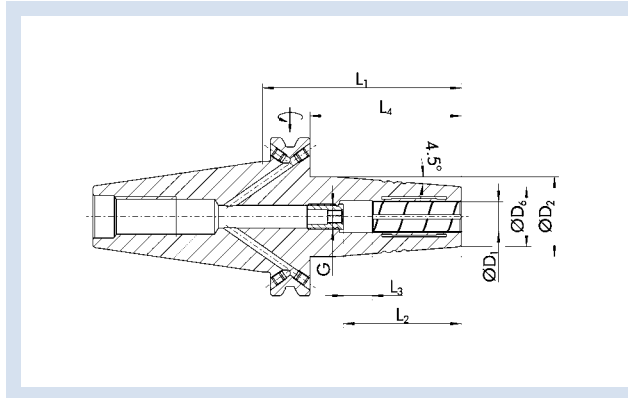
Scope of delivery

Does not include actuation key


Individual

Additional sizes and customized designs are available upon request

TENDO Slim 4ax CF CAT 40 L₁=80



Technische Daten | Technical data

ID	D ₁ [mm]	D ₂ [mm]	D ₆ [mm]	L ₁ [mm]	L ₂ [mm]	L ₃ [mm]	L ₄ [mm]	G	M _{min} [Nm]	Gewicht Weight [kg]	
1458065	6	27	21	80	36	10	60.95	M10x1	16	0.9	9205650
1458066	8	27	21	80	36	10	60.95	M10x1	23	0.9	9205650
1458067	10	32	24	80	42	10	60.95	M10x1	45	0.9	9205650
1458068	12	32	24	80	47	10	60.95	M10x1	90	0.9	9205650
1458069	16	34	27	80	50	10	60.95	M12x1	185	1	9205650
1458070	20	42	33	80	52	10	60.95	M16x1	330	1.2	9205650

Rundlaufgenauigkeit

≤ 0,006 mm bei 2,5 x D

Wuchtgüte

G2,5 bei 25.000 min⁻¹ oder U_{max} < 1 gmm

Werkzeugschaftqualität

h6

Zwischenbüchsen

Weitere Schaftdurchmesser sind über Zwischenbüchsen spannbar

Datenträger

Bohrung für Datenträger optional

Werkzeughalterwechsel

Für automatischen Werkzeughalterwechsel

Kühlmittelzufuhr

Version Cool Flow

Zielgerichtete Kühlung über vier im 90°-Abstand am Spanndurchmesser angebrachte Kühlmittelkanäle

Kühlmittelzufuhr gemäß ASME B5.50

Bohrungen für Form AF bei Lieferung mit Gewindestiften verschlossen

Längenverstellungsschraube

Mit Einstellschraube zur axialen Längenverstellung

Lieferumfang

Ohne Betätigungsschlüssel

Individuell

Weitere Größen und kundenspezifische Ausführungen sind auf Anfrage erhältlich

Run-out accuracy

≤ 0.006 mm at 2.5 x D

Balancing grade

G2.5 at 25,000 RPM or U_{max} < 1 gmm

Tool shank quality

h6

Intermediate sleeves

Additional shank diameters can be clamped using intermediate sleeves

Data carrier

Bore for data carrier as an option

Toolholder changes

For automatic toolholder changes

Coolant supply

Cool Flow version

Targeted cooling via four coolant channels mounted at 90° intervals on the clamping diameter

Coolant supply according to ASME B5.50

Bores for form AF are sealed with set screws as transport safety

Length adjustment screw

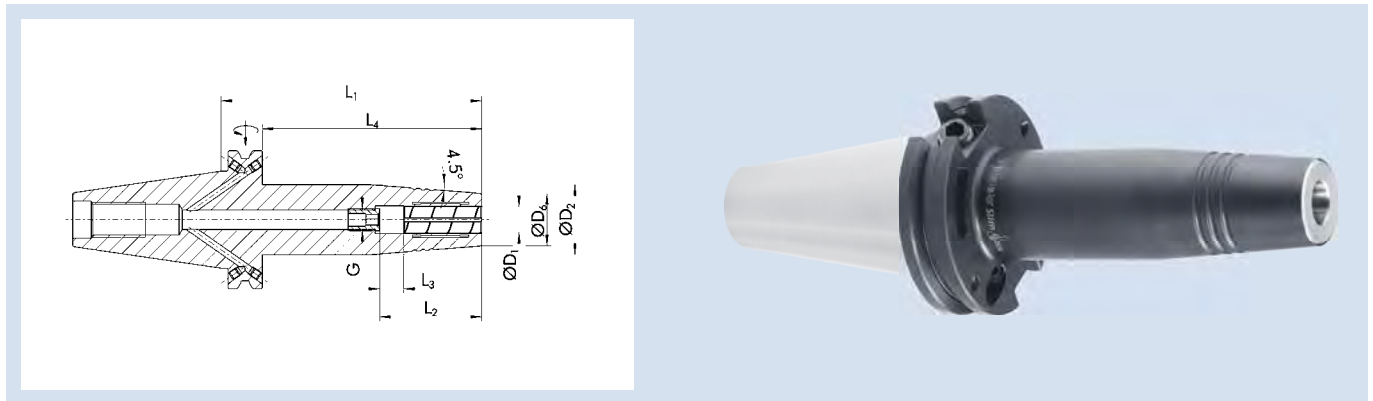
With set-screw for axial length adjustment

Scope of delivery


Does not include actuation key

Individual

Additional sizes and customized designs are available upon request

TENDO Slim 4ax CF CAT 40 L₁=120

Technische Daten | Technical data

ID	D ₁ [mm]	D ₂ [mm]	D ₀ [mm]	L ₁ [mm]	L ₂ [mm]	L ₃ [mm]	L ₄ [mm]	G	M _{min} [Nm]	Gewicht Weight [kg]	
1458071	6	27	21	120	36.5	10	100.95	M10x1	16	0.9	9205650
1458072	8	27	21	120	36.5	10	100.95	M10x1	23	0.9	9205650
1458073	10	32	24	120	42.5	10	100.95	M10x1	45	0.9	9205650
1458074	12	32	24	120	47	10	100.95	M10x1	90	0.9	9205650
1458075	16	34	27	120	50	10	100.95	M12x1	185	1	9205650
1458076	20	42	33	120	52	10	100.95	M16x1	330	1.2	9205650

Rundlaufgenauigkeit

≤ 0,006 mm bei 2,5 x D

Run-out accuracy

≤ 0.006 mm at 2.5 x D

WuchtgüteG2,5 bei 25.000 min⁻¹ oder U_{max} < 1 gmm**Balancing grade**G2.5 at 25,000 RPM or U_{max} < 1 gmm**Werkzeugschaftqualität**

h6

Tool shank quality

h6

Zwischenbüchsen

Weitere Schaftdurchmesser sind über Zwischenbüchsen spannbar

Intermediate sleeves

Additional shank diameters can be clamped using intermediate sleeves

Datenträger

Bohrung für Datenträger optional

Data carrier

Bore for data carrier as an option

Werkzeughalterwechsel

Für automatischen Werkzeughalterwechsel

Toolholder changes

For automatic toolholder changes

Kühlmittelzufuhr

Version Cool Flow

Zielgerichtete Kühlung über vier im 90°-Abstand am Spanndurchmesser angebrachte Kühlmittelkanäle

Kühlmittelzufuhr gemäß ASME B5.50

Bohrungen für Form AF bei Lieferung mit Gewindestiften verschlossen

Coolant supply

Cool Flow version

Targeted cooling via four coolant channels mounted at 90° intervals on the clamping diameter

Coolant supply according to ASME B5.50

Bores for form AF are sealed with set screws as transport safety

Längenverstellungsschraube

Mit Einstellschraube zur axialen Längenverstellung

Length adjustment screw

With set-screw for axial length adjustment

Lieferumfang

Ohne Betätigungsschlüssel

Scope of delivery

Does not include actuation key

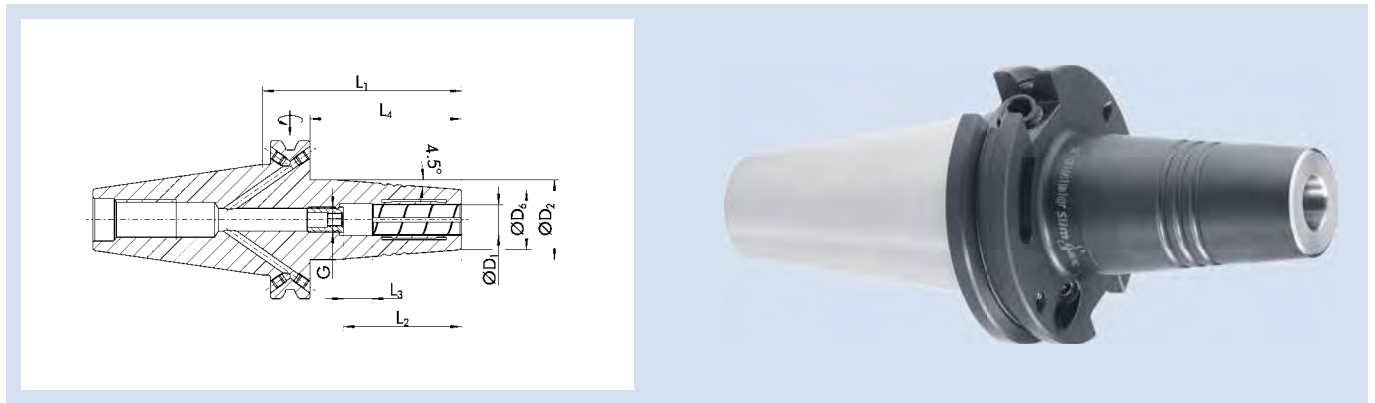
Individuell

Weitere Größen und kundenspezifische Ausführungen sind auf Anfrage erhältlich


Individual

Additional sizes and customized designs are available upon request

TENDO Slim 4ax CF CAT 40 L₁=3.15"



Technische Daten | Technical data

ID	D ₁ [inch]	D ₂ [mm]	D ₆ [mm]	L ₁ [mm]	L ₂ [mm]	L ₃ [mm]	L ₄ [mm]	G	Gewicht Weight [kg]	
1457975	1/4"	21.08	26.92	80.01	36.07	10	60.96	M5	0.9	9205650
1457976	3/8"	23.88	32	80.01	41.91	10	60.96	M8x1	1.05	9205650
1457977	1/2"	23.88	32	80.01	46.99	10	60.96	M10x1	1.2	9205650
1457978	5/8"	26.92	34.04	80.01	50.38	10	60.96	M12x1	1.3	9205650
1457979	3/4"	33.02	41.91	80.01	52.07	10	60.96	M16x1	1.4	9205650

Rundlaufgenauigkeit

≤ 0,006 mm bei 2,5 x D

Wuchtgüte

G2,5 bei 25.000 min⁻¹ oder U_{max} < 1 gmm

Werkzeugschaftqualität

h6

Zwischenbüchsen

Weitere Schaftdurchmesser sind über Zwischenbüchsen spannbar

Datenträger

Bohrung für Datenträger optional

Werkzeughalterwechsel

Für automatischen Werkzeughalterwechsel

Kühlmittelzufuhr

Version Cool Flow

Zielgerichtete Kühlung über vier im 90°-Abstand am Spanndurchmesser angebrachte Kühlmittelkanäle

Kühlmittelzufuhr gemäß ASME B5.50

Bohrungen für Form AF bei Lieferung mit Gewindestiften verschlossen

Längenverstellungsschraube

Mit Einstellschraube zur axialen Längenverstellung

Lieferumfang

Ohne Betätigungsschlüssel

Individuell

Weitere Größen und kundenspezifische Ausführungen sind auf Anfrage erhältlich

Run-out accuracy

≤ 0.006 mm at 2.5 x D

Balancing grade

G2.5 at 25,000 RPM or U_{max} < 1 gmm

Tool shank quality

h6

Intermediate sleeves

Additional shank diameters can be clamped using intermediate sleeves

Data carrier

Bore for data carrier as an option

Toolholder changes

For automatic toolholder changes

Coolant supply

Cool Flow version

Targeted cooling via four coolant channels mounted at 90° intervals on the clamping diameter

Coolant supply according to ASME B5.50

Bores for form AF are sealed with set screws as transport safety

Length adjustment screw

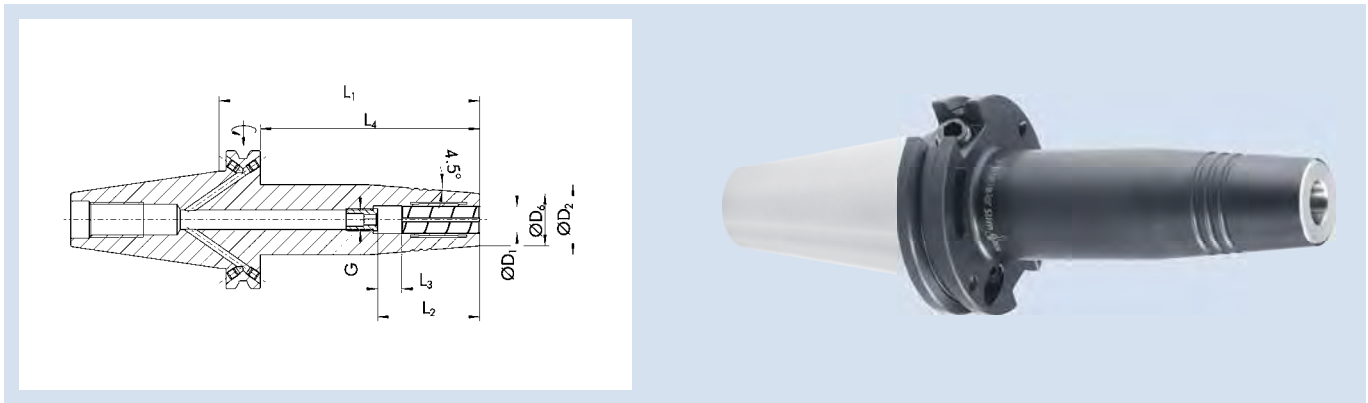
With set-screw for axial length adjustment

Scope of delivery


Does not include actuation key

Individual

Additional sizes and customized designs are available upon request

TENDO Slim 4ax CF CAT 40 L₁=4.72"

Technische Daten | Technical data

ID	D ₁ [inch]	D ₂ [mm]	D ₆ [mm]	L ₁ [mm]	L ₂ [mm]	L ₃ [mm]	L ₄ [mm]	G	Gewicht Weight [kg]	
1458060	1/4"	26.92	21.08	119.89	36.07	10	100.84	M5	1.3	9205650
1458061	3/8"	32	23.88	119.89	41.91	10	100.84	M8x1	1.5	9205650
1458062	1/2"	32	23.88	119.89	46.99	10	100.84	M10x1	1.6	9205650
1458063	5/8"	34.04	26.92	119.89	50.38	10	100.84	M12x1	1.7	9205650
1458064	3/4"	41.91	33.02	119.89	52.07	10	100.84	M16x1	1.8	9205650

Rundlaufgenauigkeit

≤ 0,006 mm bei 2,5 x D

WuchtgüteG2,5 bei 25.000 min⁻¹ oder U_{max} < 1 gmm**Werkzeugschaftqualität**

h6

Zwischenbüchsen

Weitere Schaftdurchmesser sind über Zwischenbüchsen spannbar

Datenträger

Bohrung für Datenträger optional

Werkzeughalterwechsel

Für automatischen Werkzeughalterwechsel

Kühlmittelzufuhr

Version Cool Flow

Zielgerichtete Kühlung über vier im 90°-Abstand am Spanndurchmesser angebrachte Kühlmittelkanäle

Kühlmittelzufuhr gemäß ASME B5.50

Bohrungen für Form AF bei Lieferung mit Gewindestiften verschlossen

Längenverstellungsschraube

Mit Einstellschraube zur axialen Längenverstellung

Lieferumfang

Ohne Betätigungsschlüssel

Individuell

Weitere Größen und kundenspezifische Ausführungen sind auf Anfrage erhältlich

Run-out accuracy

≤ 0.006 mm at 2.5 x D

Balancing gradeG2.5 at 25,000 RPM or U_{max} < 1 gmm**Tool shank quality**

h6

Intermediate sleeves

Additional shank diameters can be clamped using intermediate sleeves

Data carrier

Bore for data carrier as an option

Toolholder changes

For automatic toolholder changes

Coolant supply

Cool Flow version

Targeted cooling via four coolant channels mounted at 90° intervals on the clamping diameter

Coolant supply according to ASME B5.50

Bores for form AF are sealed with set screws as transport safety

Length adjustment screw

With set-screw for axial length adjustment

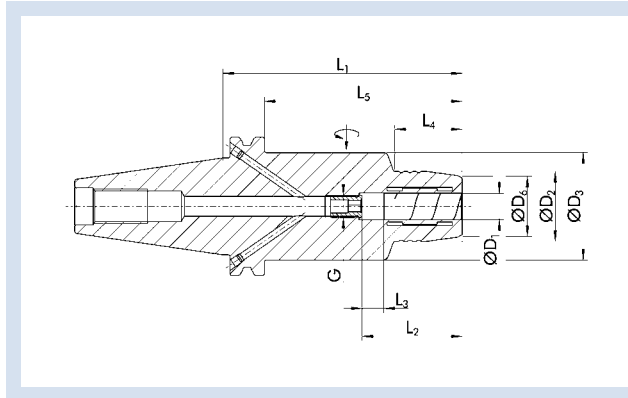
Scope of delivery

Does not include actuation key


Individual

Additional sizes and customized designs are available upon request

TENDO P CAT 40



Technische Daten | Technical data

ID	D ₁ [mm]	D ₂ [mm]	D ₃ [mm]	D ₆ [mm]	L ₁ [mm]	L ₂ [mm]	L ₃ [mm]	L ₄ [mm]	L ₅ [mm]	G	M _{min} [Nm]	Gewicht Weight [kg]	
1447887	6	26	49	19.8	63.5	37	10	24	44.45	M5	16	1.2	9205650
1447888	8	28	49	23.6	63.5	37	10	25	44.45	M5	23	1.2	9205650
1447889	10	30	49	24	63.5	41	10	27	44.45	M5	45	1.1	9205650
1447890	12	32	49	27.1	63.5	46	10	26	44.45	M10x1	90	1.1	9205650
1447891	14	34	49	28.8	63.5	46	10	26	44.45	M10x1	110	1.2	9205650
1447892	16	38	52	33.1	63.5	49	10	27	44.45	M10x1	185	1.2	9205650
1447893	20	42	55	37.6	63.5	51	10	25	44.45	M10x1	330	1.3	9205650

Ausführung

Kurze, schwere Ausführung

Rundlaufgenauigkeit

< 0,003 mm bei 2,5 x D

Wuchtgüte

G2,5 bei 25.000 min⁻¹ oder U_{max} < 1 gmm

Werkzeugschaftqualität

h6

Zwischenbüchsen

Weitere Schaftdurchmesser sind über Zwischenbüchsen spannbar

Datenträger

Bohrung für Datenträger optional

Werkzeughalterwechsel

Für automatischen Werkzeughalterwechsel

Kühlmittelzufuhr

Kühlmittelzufuhr gemäß ASME B5.50

Bohrungen für Form AF bei Lieferung mit Gewindestiften verschlossen

Längenverstellungsschraube

Mit Einstellschraube zur axialen Längenverstellung

Lieferumfang

Ohne Betätigungsschlüssel

Individuell

Weitere Größen und kundenspezifische Ausführungen sind auf Anfrage erhältlich

Version von TENDO Platinum mit Cool Flow auf Anfrage erhältlich

Version

Short, rigid design

Run-out accuracy

< 0.003 mm at 2.5 x D

Balancing grade

G2.5 at 25,000 RPM or U_{max} < 1 gmm

Tool shank quality

h6

Intermediate sleeves

Additional shank diameters can be clamped using intermediate sleeves

Data carrier

Bore for data carrier as an option

Toolholder changes

For automatic toolholder changes

Coolant supply

Coolant supply according to ASME B5.50

Bores for form AF are sealed with set screws as transport safety

Length adjustment screw

With set-screw for axial length adjustment

Scope of delivery

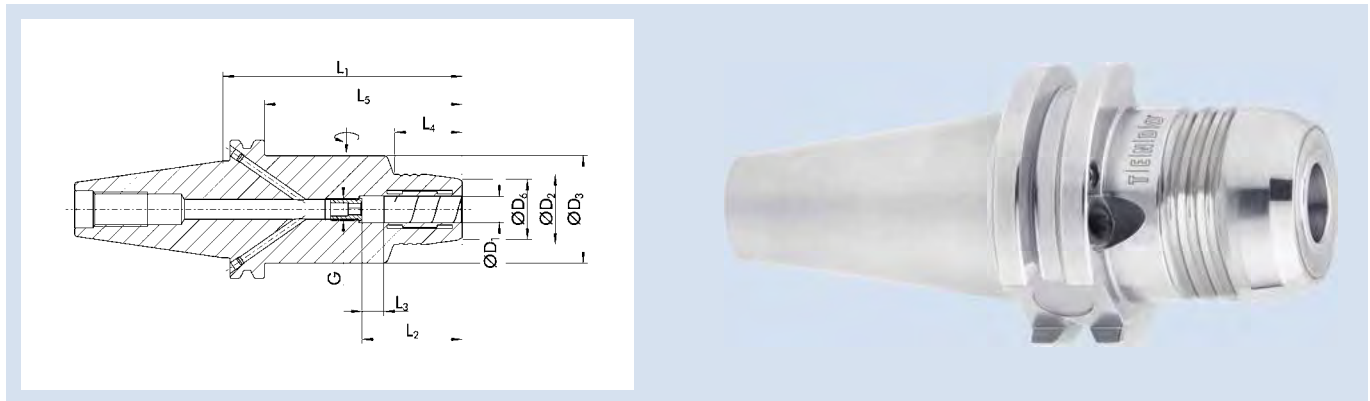
Does not include actuation key

Individual


Additional sizes and customized designs are available upon request

Version of TENDO Platinum with Cool Flow available on request

TENDO P CAT 40



Technische Daten | Technical data

ID	D ₁ [inch]	D ₂ [mm]	D ₃ [mm]	D ₆ [mm]	L ₁ [mm]	L ₂ [mm]	L ₃ [mm]	L ₄ [mm]	L ₅ [mm]	G	M _{min} [Nm]	Gewicht Weight [kg]	
1447880	1/4"	26	44.45	19.8	63.5	37	10	22.64	44.45	M5	17	1.1	9205650
1447882	3/8"	30	49	25	63.5	41	10	22.54	44.45	M5	45	1.2	9205650
1447883	1/2"	32	49	27	63.5	46	10	24.5	44.45	M10x1	95	1.2	9205650
1447884	5/8"	38.05	60	34.5	63.5	49	10	22	44.45	M10x1	185	1.3	9205650
1447885	3/4"	44.45	60	38	63.5	51	10	23.17	44.45	M10x1	310	1.4	9205650

Ausführung

Kurze, schwere Ausführung

Rundlaufgenauigkeit

< 0,003 mm bei 2,5 x D

WuchtgüteG2,5 bei 25.000 min⁻¹ oder U_{max} < 1 gmm**Werkzeugschaftqualität**

h6

Zwischenbüchsen

Weitere Schaftdurchmesser sind über Zwischenbüchsen spannbar

Datenträger

Bohrung für Datenträger optional

Werkzeughalterwechsel

Für automatischen Werkzeughalterwechsel

Kühlmittelzufuhr

Kühlmittelzufuhr gemäß ASME B5.50

Bohrungen für Form AF bei Lieferung mit Gewindestiften verschlossen

Längenverstellungsschraube

Mit Einstellschraube zur axialen Längenverstellung

Lieferumfang

Ohne Betätigungsschlüssel

Individuell

Weitere Größen und kundenspezifische Ausführungen sind auf Anfrage erhältlich

Version von TENDO Platinum mit Cool Flow auf Anfrage erhältlich

Version

Short, rigid design

Run-out accuracy

< 0.003 mm at 2.5 x D

Balancing gradeG2.5 at 25,000 RPM or U_{max} < 1 gmm**Tool shank quality**

h6

Intermediate sleeves

Additional shank diameters can be clamped using intermediate sleeves

Data carrier

Bore for data carrier as an option

Toolholder changes

For automatic toolholder changes

Coolant supply

Coolant supply according to ASME B5.50

Bores for form AF are sealed with set screws as transport safety

Length adjustment screw

With set-screw for axial length adjustment

Scope of delivery

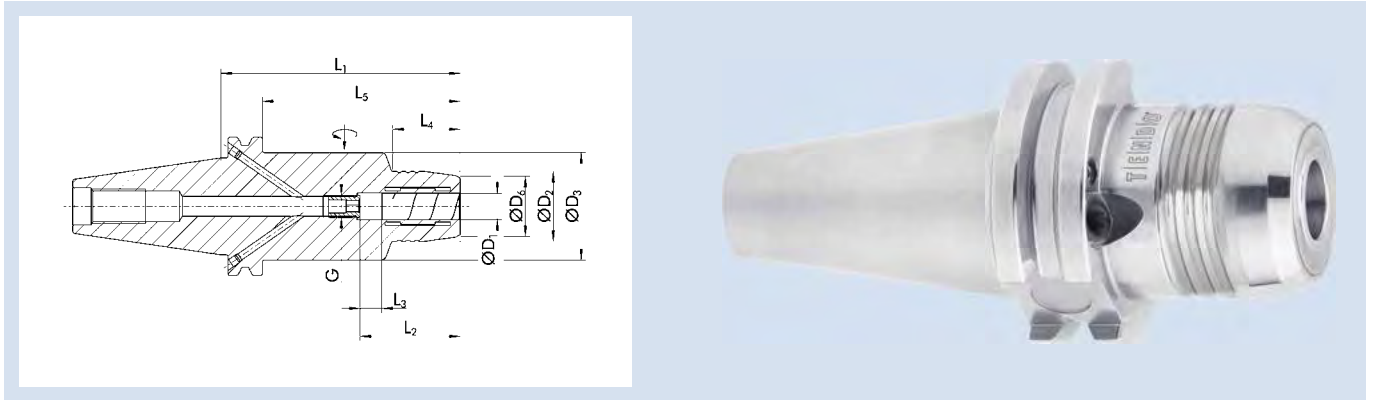
Does not include actuation key

Individual


Additional sizes and customized designs are available upon request

Version of TENDO Platinum with Cool Flow available on request

TENDO P CAT 40 L₁=81



Technische Daten | Technical data

ID	D ₁	D ₂	D ₃	D ₆	L ₁	L ₂	L ₃	L ₄	L ₅	G	M _{min}	Gewicht Weight	
	[inch]	[mm]	[mm]	[mm]	[mm]	[mm]	[mm]	[mm]	[mm]		[Nm]	[kg]	
1447895	1"	55	62.5	48	81	57	10	40	61.95	M10x1	400	1.7	9205660

Ausführung

Kurze, schwere Ausführung

Rundlaufgenauigkeit

< 0,003 mm bei 2,5 x D

Wuchtgüte

G2,5 bei 25.000 min⁻¹ oder U_{max} < 1 gmm

Werkzeugschaftqualität

h6

Zwischenbüchsen

Weitere Schaftdurchmesser sind über Zwischenbüchsen spannbar

Datenträger

Bohrung für Datenträger optional

Werkzeughalterwechsel

Für automatischen Werkzeughalterwechsel

Kühlmittelzufuhr

Kühlmittelzufuhr gemäß ASME B5.50

Bohrungen für Form AF bei Lieferung mit Gewindestiften verschlossen

Längenverstellungsschraube

Mit Einstellschraube zur axialen Längenverstellung

Lieferumfang

Ohne Betätigungsschlüssel

Individuell

Weitere Größen und kundenspezifische Ausführungen sind auf Anfrage erhältlich

Version von TENDO Platinum mit Cool Flow auf Anfrage erhältlich

Version

Short, rigid design

Run-out accuracy

< 0.003 mm at 2.5 x D

Balancing grade

G2.5 at 25,000 RPM or U_{max} < 1 gmm

Tool shank quality

h6

Intermediate sleeves

Additional shank diameters can be clamped using intermediate sleeves

Data carrier

Bore for data carrier as an option

Toolholder changes

For automatic toolholder changes

Coolant supply

Coolant supply according to ASME B5.50

Bores for form AF are sealed with set screws as transport safety

Length adjustment screw

With set-screw for axial length adjustment

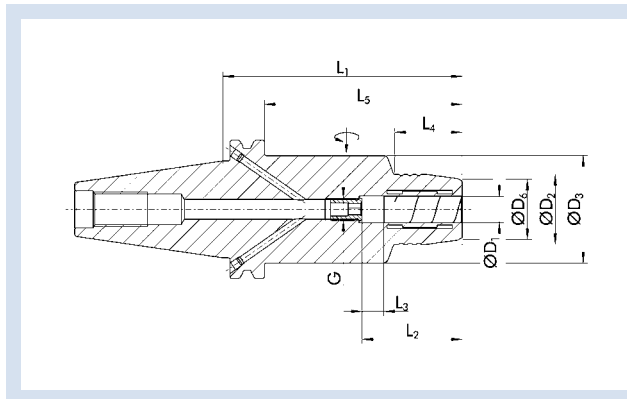
Scope of delivery

Does not include actuation key


Individual

Additional sizes and customized designs are available upon request

Version of TENDO Platinum with Cool Flow available on request

TENDO P CAT 40 L₁=4"

Technische Daten | Technical data

ID	D ₁ [mm]	D ₂ [mm]	D ₃ [mm]	D ₆ [mm]	L ₁ [mm]	L ₂ [mm]	L ₃ [mm]	L ₄ [mm]	L ₅ [mm]	G	M _{min} [Nm]	Gewicht Weight [kg]	
1447905	6	26	49	19.8	101.6	37	10	24	82.55	M5	16	1.7	9205650
1447906	8	28	49	23.6	101.6	37	10	25	82.55	M5	23	1.7	9205650
1447907	10	30	49	23.8	101.6	41	10	35	82.55	M5	45	1.6	9205650
1447908	12	32	49	25.5	101.6	46	10	40	82.55	M10x1	90	1.6	9205650
1447909	14	34	49	27.8	101.6	46	10	40	82.55	M10x1	110	1.6	9205650
1447910	16	38	49	31.5	101.6	49	10	46	82.55	M10x1	185	1.6	9205650
1447911	20	42	49	35.5	101.6	51	10	48	82.55	M10x1	330	1.6	9205650
1447912	25	48	57	41.5	101.6	57	10	56	82.55	M10x1	400	1.8	9205660
1447913	32	62		55.4	101.6	61	10		82.55	M10x1	650	2.1	9205660

Ausführung

Kurze, schlanke Ausführung

Rundlaufgenauigkeit

< 0,003 mm bei 2,5 x D

WuchtgüteG2,5 bei 25.000 min⁻¹ oder U_{max} < 1 gmm**Werkzeugschaftqualität**

h6

Zwischenbüchsen

Weitere Schaftdurchmesser sind über Zwischenbüchsen spannbar

Datenträger

Bohrung für Datenträger optional

Werkzeughalterwechsel

Für automatischen Werkzeughalterwechsel

Kühlmittelzufuhr

Kühlmittelzufuhr gemäß ASME B5.50

Bohrungen für Form AF bei Lieferung mit Gewindestiften verschlossen

Längenverstellungsschraube

Mit Einstellschraube zur axialen Längenverstellung

Lieferumfang

Ohne Betätigungsschlüssel

Individuell

Weitere Größen und kundenspezifische Ausführungen sind auf Anfrage erhältlich

Version von TENDO Platinum mit Cool Flow auf Anfrage erhältlich

Version

Short, slim design

Run-out accuracy

< 0.003 mm at 2.5 x D

Balancing gradeG2.5 at 25,000 RPM or U_{max} < 1 gmm**Tool shank quality**

h6

Intermediate sleeves

Additional shank diameters can be clamped using intermediate sleeves

Data carrier

Bore for data carrier as an option

Toolholder changes

For automatic toolholder changes

Coolant supply

Coolant supply according to ASME B5.50

Bores for form AF are sealed with set screws as transport safety

Length adjustment screw

With set-screw for axial length adjustment

Scope of delivery

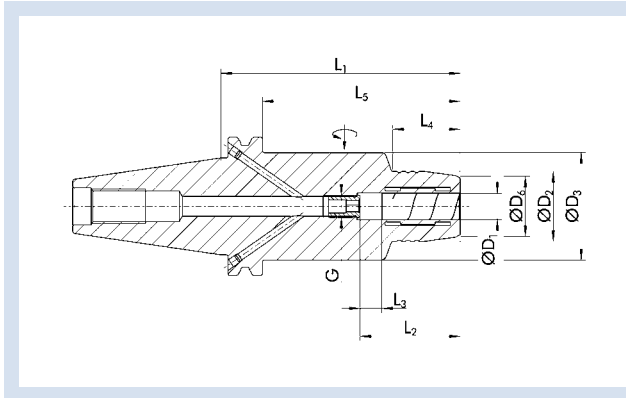
Does not include actuation key

Individual


Additional sizes and customized designs are available upon request

Version of TENDO Platinum with Cool Flow available on request

TENDO P CAT 40 L₁=4"



Technische Daten | Technical data

ID	D ₁ [inch]	D ₂ [mm]	D ₃ [mm]	D ₆ [mm]	L ₁ [mm]	L ₂ [mm]	L ₃ [mm]	L ₄ [mm]	L ₅ [mm]	G	M _{min} [Nm]	Gewicht Weight [kg]	
1447896	1/4"	26	44.45	19.8	101.6	37	10	28.64	82.55	M5	17	1.5	9205650
1447898	3/8"	30	44.45	24	101.6	41	10	35.37	82.55	M5	45	1.4	9205650
1447899	1/2"	32	44.45	25.8	101.6	46	10	31.5	82.55	M10x1	95	1.5	9205650
1447900	5/8"	38.05	49	31.8	101.6	49	10	33	82.55	M10x1	185	1.7	9205650
1447901	3/4"	44.45	49	35.02	101.6	51	10	43.17	82.55	M10x1	310	1.7	9205650
1447903	1"	55	62	48	101.6	57	10	40	82.55	M10x1	400	2.2	9205660
1447904	1 1/4"	62		55.62	101.6	61	10		82.55	M10x1	650	2.3	9205660

Ausführung

Kurze, schlanke Ausführung

Rundlaufgenauigkeit

< 0,003 mm bei 2,5 x D

Wuchtgüte

G2,5 bei 25.000 min⁻¹ oder U_{max} < 1 gmm

Werkzeugschaftqualität

h6

Zwischenbüchsen

Weitere Schaftdurchmesser sind über Zwischenbüchsen spannbar

Datenträger

Bohrung für Datenträger optional

Werkzeughalterwechsel

Für automatischen Werkzeughalterwechsel

Kühlmittelzufuhr

Kühlmittelzufuhr gemäß ASME B5.50

Bohrungen für Form AF bei Lieferung mit Gewindestiften verschlossen

Längenverstellungsschraube

Mit Einstellschraube zur axialen Längenverstellung

Lieferumfang

Ohne Betätigungsschlüssel

Individuell

Weitere Größen und kundenspezifische Ausführungen sind auf Anfrage erhältlich

Version von TENDO Platinum mit Cool Flow auf Anfrage erhältlich

Version

Short, slim design

Run-out accuracy

< 0.003 mm at 2.5 x D

Balancing grade

G2.5 at 25,000 RPM or U_{max} < 1 gmm

Tool shank quality

h6

Intermediate sleeves

Additional shank diameters can be clamped using intermediate sleeves

Data carrier

Bore for data carrier as an option

Toolholder changes

For automatic toolholder changes

Coolant supply

Coolant supply according to ASME B5.50

Bores for form AF are sealed with set screws as transport safety

Length adjustment screw

With set-screw for axial length adjustment

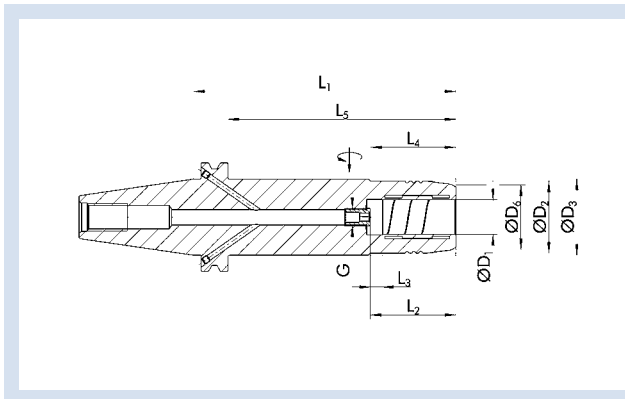
Scope of delivery

Does not include actuation key


Individual

Additional sizes and customized designs are available upon request

Version of TENDO Platinum with Cool Flow available on request

TENDO P CAT 40 L₁=6"

Technische Daten | Technical data

ID	D ₁ [mm]	D ₂ [mm]	D ₃ [mm]	D ₆ [mm]	L ₁ [mm]	L ₂ [mm]	L ₃ [mm]	L ₄ [mm]	L ₅ [mm]	G	M _{min} [Nm]	Gewicht Weight [kg]	
1447922	6	26	49	19.8	152.4	37	10	24	133.35	M5	16	2.5	9205650
1447923	8	28	49	23.6	152.4	37	10	25	133.35	M5	23	2.5	9205650
1447924	10	30	49	23.8	152.4	41	10	35	133.35	M5	45	2.4	9205650
1447925	12	32	49	25.5	152.4	46	10	40	133.35	M10x1	90	2.3	9205650
1447926	14	34	49	27.8	152.4	46	10	40	133.35	M10x1	110	2.3	9205650
1447927	16	38	49	31.5	152.4	49	10	46	133.35	M10x1	185	2.3	9205650
1447928	20	42	49	35.5	152.4	51	10	48	133.35	M10x1	330	2.4	9205650
1447929	25	48	57	41.5	152.4	57	10	56	133.35	M10x1	400	2.8	9205660

Ausführung

Kurze, schlanke Ausführung

Rundlaufgenauigkeit

< 0,003 mm bei 2,5 x D

Wuchtgüte

G2,5 bei 25.000 min⁻¹ oder U_{max} < 1 gmm

Werkzeugschaftqualität

h6

Zwischenbüchsen

Weitere Schaftdurchmesser sind über Zwischenbüchsen spannbar

Datenträger

Bohrung für Datenträger optional

Werkzeughalterwechsel

Für automatischen Werkzeughalterwechsel

Kühlmittelzufuhr

Kühlmittelzufuhr gemäß ASME B5.50

Bohrungen für Form AF bei Lieferung mit Gewindestiften verschlossen

Längenverstellungsschraube

Mit Einstellschraube zur axialen Längenverstellung

Lieferumfang

Ohne Betätigungsschlüssel

Individuell

Weitere Größen und kundenspezifische Ausführungen sind auf Anfrage erhältlich

Version von TENDO Platinum mit Cool Flow auf Anfrage erhältlich

Version

Short, slim design

Run-out accuracy

< 0.003 mm at 2.5 x D

Balancing grade

G2.5 at 25,000 RPM or U_{max} < 1 gmm

Tool shank quality

h6

Intermediate sleeves

Additional shank diameters can be clamped using intermediate sleeves

Data carrier

Bore for data carrier as an option

Toolholder changes

For automatic toolholder changes

Coolant supply

Coolant supply according to ASME B5.50

Bores for form AF are sealed with set screws as transport safety

Length adjustment screw

With set-screw for axial length adjustment

Scope of delivery

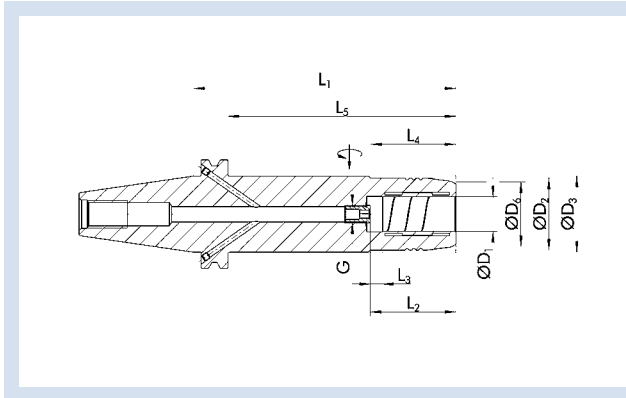
Does not include actuation key

Individual


Additional sizes and customized designs are available upon request

Version of TENDO Platinum with Cool Flow available on request

TENDO P CAT 40 L₁=6"



Technische Daten | Technical data

ID	D ₁ [inch]	D ₂ [mm]	D ₃ [mm]	D ₆ [mm]	L ₁ [mm]	L ₂ [mm]	L ₃ [mm]	L ₄ [mm]	L ₅ [mm]	G	M _{min} [Nm]	Gewicht Weight [kg]	
1447914	1/4"	26	44.45	19.8	152.4	37	10	28.64	133.35	M5	17	2.2	9205650
1447916	3/8"	30	44.45	24	152.4	41	10	35.37	133.35	M5	45	2.1	9205650
1447917	1/2"	32	44.45	25.8	152.4	46	10	31.5	133.35	M10x1	95	2.1	9205650
1447918	5/8"	38.05	49	31.8	152.4	49	10	33	133.35	M10x1	185	2.4	9205650
1447919	3/4"	44.45	49	35.02	152.4	51	10	43.17	133.35	M10x1	310	2.4	9205650
1447921	1"	55	58	48	152.4	57	10	40	133.35	M10x1	400	3.1	9205660

Ausführung

Kurze, schlanke Ausführung

Rundlaufgenauigkeit

< 0,003 mm bei 2,5 x D

Wuchtgüte

G2,5 bei 25.000 min⁻¹ oder U_{max} < 1 gmm

Werkzeugschaftqualität

h6

Zwischenbüchsen

Weitere Schaftdurchmesser sind über Zwischenbüchsen spannbar

Datenträger

Bohrung für Datenträger optional

Werkzeughalterwechsel

Für automatischen Werkzeughalterwechsel

Kühlmittelzufuhr

Kühlmittelzufuhr gemäß ASME B5.50

Bohrungen für Form AF bei Lieferung mit Gewindestiften verschlossen

Längenverstellungsschraube

Mit Einstellschraube zur axialen Längenverstellung

Lieferumfang

Ohne Betätigungsschlüssel

Individuell

Weitere Größen und kundenspezifische Ausführungen sind auf Anfrage erhältlich

Version von TENDO Platinum mit Cool Flow auf Anfrage erhältlich

Version

Short, slim design

Run-out accuracy

< 0.003 mm at 2.5 x D

Balancing grade

G2.5 at 25,000 RPM or U_{max} < 1 gmm

Tool shank quality

h6

Intermediate sleeves

Additional shank diameters can be clamped using intermediate sleeves

Data carrier

Bore for data carrier as an option

Toolholder changes

For automatic toolholder changes

Coolant supply

Coolant supply according to ASME B5.50

Bores for form AF are sealed with set screws as transport safety

Length adjustment screw

With set-screw for axial length adjustment

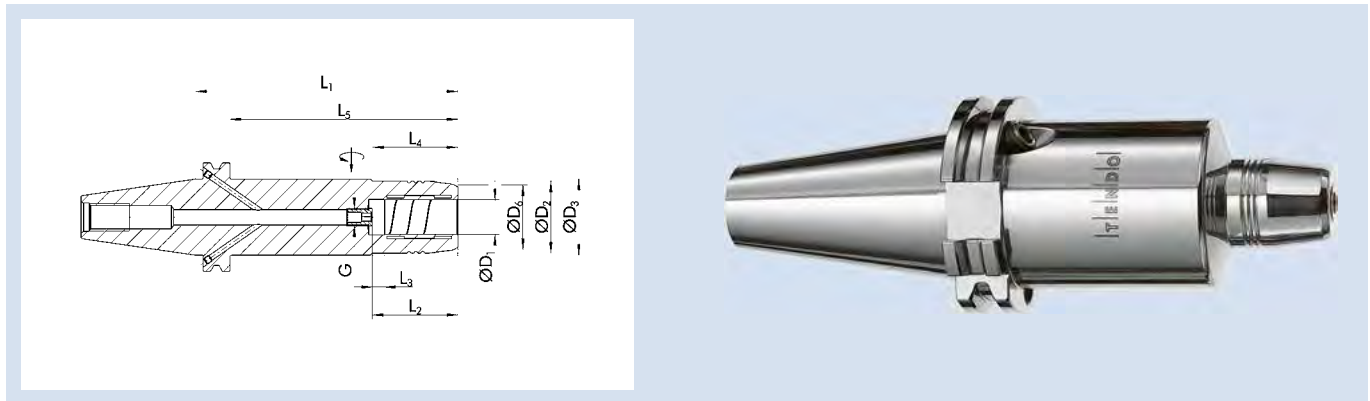
Scope of delivery

Does not include actuation key


Individual

Additional sizes and customized designs are available upon request

Version of TENDO Platinum with Cool Flow available on request

TENDO P CAT 40 L₁=8"

Technische Daten | Technical data

ID	D ₁ [mm]/[inch]	D ₂ [mm]	D ₃ [mm]	D ₄ [mm]	L ₁ [mm]	L ₂ [mm]	L ₃ [mm]	L ₄ [mm]	L ₅ [mm]	G	M _{min} [Nm]	Gewicht Weight [kg]	
1447931	20	42	49	35.5	203.2	51	10	48	184.15	M10x1	310	3.1	9205650
1447930	3/4"	44.45	49	35	203.2	51	10	43.17	184.15	M10x1	310	3.2	9205650

Ausführung

Kurze, schlanke Ausführung

Rundlaufgenauigkeit

< 0,003 mm bei 2,5 x D

Wuchtgüte

G2,5 bei 25.000 min⁻¹ oder U_{max} < 1 gmm

Werkzeugschaftqualität

h6

Zwischenbüchsen

Weitere Schaftdurchmesser sind über Zwischenbüchsen spannbar

Datenträger

Bohrung für Datenträger optional

Werkzeughalterwechsel

Für automatischen Werkzeughalterwechsel

Kühlmittelzufuhr

Kühlmittelzufuhr gemäß ASME B5.50

Bohrungen für Form AF bei Lieferung mit Gewindestiften verschlossen

Längenverstellungsschraube

Mit Einstellschraube zur axialen Längenverstellung

Lieferumfang

Ohne Betätigungsschlüssel

Individuell

Weitere Größen und kundenspezifische Ausführungen sind auf Anfrage erhältlich

Version von TENDO Platinum mit Cool Flow auf Anfrage erhältlich

Version

Short, slim design

Run-out accuracy

< 0.003 mm at 2.5 x D

Balancing grade

G2.5 at 25,000 RPM or U_{max} < 1 gmm

Tool shank quality

h6

Intermediate sleeves

Additional shank diameters can be clamped using intermediate sleeves

Data carrier

Bore for data carrier as an option

Toolholder changes

For automatic toolholder changes

Coolant supply

Coolant supply according to ASME B5.50

Bores for form AF are sealed with set screws as transport safety

Length adjustment screw

With set-screw for axial length adjustment

Scope of delivery

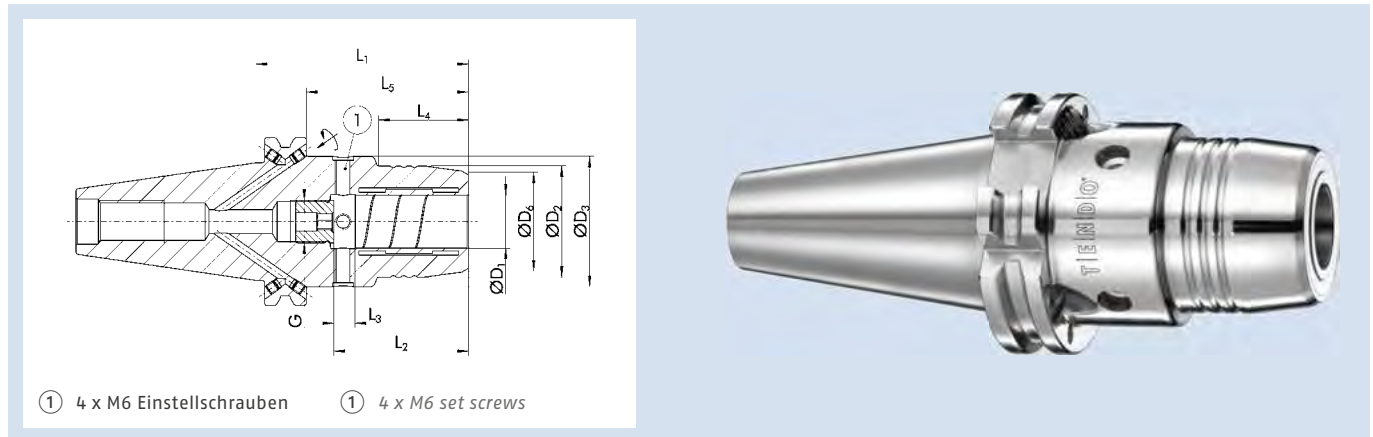
Does not include actuation key

Individual


Additional sizes and customized designs are available upon request

Version of TENDO Platinum with Cool Flow available on request

TENDO Zero CAT 40 L₁=4"



Technische Daten | Technical data

ID	D ₁ [mm]/[inch]	D ₂ [mm]	D ₃ [mm]	D ₆ [mm]	L ₁ [mm]	L ₂ [mm]	L ₃ [mm]	L ₄ [mm]	L ₅ [mm]	G	M _{min} [Nm]	Gewicht Weight [kg]	
0203664Z	12	32	44.45	27.5	101.6	46	10	42	82.55	M10x1	90	2	9205650
0203669Z	14	34	44.45	31.4	101.6	46	10	50	82.553	M10x1	110	2	9205650
0203665Z	16	38	44.45	33.5	101.6	49	10	50	82.55	M10x1	185	2.2	9205650
0203666Z	20	42	44.45	37.5	101.6	51	10	50	82.55	M16x1	330	2.2	9205650
0203653Z	1/2"	32	44.45	27.5	101.6	46	10	42	82.55	M10x1	95	2	9205650
0203654Z	5/8"	38	44.45	33.5	101.6	49	10	50	82.55	M10x1	185	2	9205650
0203655Z	3/4"	42	44.45	37.5	101.6	51	10	50	82.55	M10x1	310	2.2	9205650

Ausführung

Kurze, schlanke Ausführung

Rundlaufgenauigkeit

< 0,003 mm bei 2,5 x D

Rundlaufgenauigkeit von 0 µm einstellbar

Wuchtgüte

G2,5 bei 25.000 min⁻¹ oder U_{max} < 1 gmm

Werkzeugschaftqualität

h6

Datenträger

Bohrung für Datenträger optional

Werkzeughalterwechsel

Für automatischen Werkzeughalterwechsel

Kühlmittelzufuhr

Kühlmittelzufuhr gemäß ASME B5.50

Bohrungen für Form AF bei Lieferung mit Gewindestiften verschlossen

Längenverstellungsschraube

Mit Einstellschraube zur axialen Längenverstellung

Lieferumfang

Inklusive Innensechsrundschlüssel für TENDO Zero, ohne Betätigungsschlüssel

Individuell

Weitere Größen und kundenspezifische Ausführungen sind auf Anfrage erhältlich

Version

Short, slim design

Run-out accuracy

< 0.003 mm at 2.5 x D

Run-out accuracy of 0 microns, adjustable

Balancing grade

G2.5 at 25,000 RPM or U_{max} < 1 gmm

Tool shank quality

h6

Data carrier

Bore for data carrier as an option

Toolholder changes

For automatic toolholder changes

Coolant supply

Coolant supply according to ASME B5.50

Bores for form AF are sealed with set screws as transport safety

Length adjustment screw

With set-screw for axial length adjustment

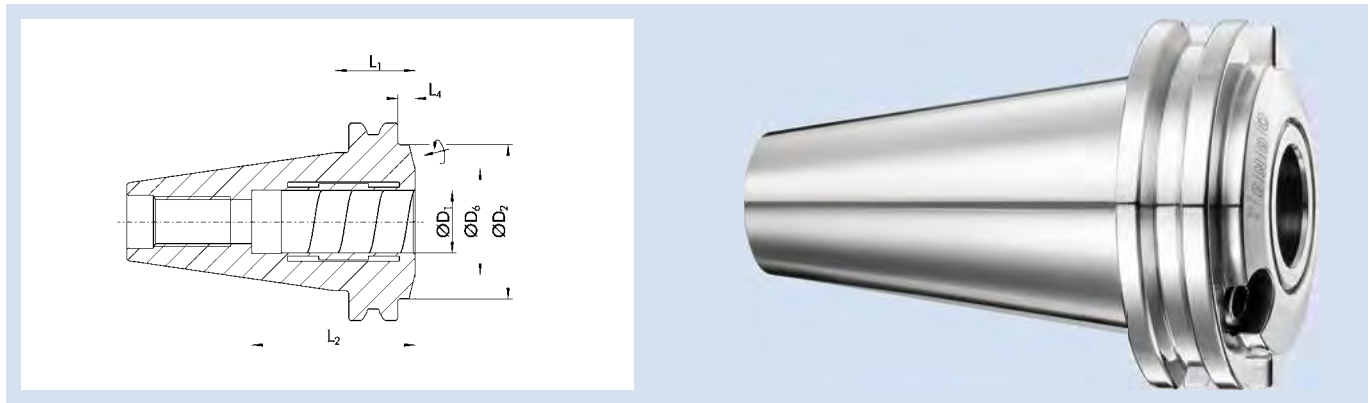
Scope of delivery

Including hexalobular socket wrench for TENDO Zero, without actuation key


Individual

Additional sizes and customized designs are available upon request

TENDO ES CAT 40



Technische Daten | Technical data

ID	D ₁ [mm]/[inch]	D ₂ [mm]	D ₆ [mm]	L ₁ [mm]	L ₂ [mm]	L ₄ [mm]	M _{min} [Nm]	Gewicht Weight [kg]	
0204298	20	44.45	34	24.6	48.05	5.55	330	0.8	9205650
0204297	3/4"	44.45	34	24.6	48.05	5.55	310	0.8	9205650

Ausführung

Extra kurze Ausführung

Rundlaufgenauigkeit

< 0,003 mm bei 2,5 x D

WuchtgüteG2,5 bei 25.000 min⁻¹ oder U_{max} < 1 gmm**Werkzeugschaftqualität**

h6

Zwischenbüchsen

Weitere Schaftdurchmesser sind über Zwischenbüchsen spannbar

Datenträger

Bohrung für Datenträger optional

Werkzeughalterwechsel

Für automatischen Werkzeughalterwechsel

Kühlmittelezufuhr

Kühlmittelezufuhr gemäß ASME B5.50

Längenverstellungsschraube

Mit Einstellschraube zur axialen Längenverstellung

Lieferumfang

Ohne Betätigungsschlüssel

Individuell

Weitere Größen und kundenspezifische Ausführungen sind auf Anfrage erhältlich

Version

Extra short design

Run-out accuracy

< 0.003 mm at 2.5 x D

Balancing gradeG2.5 at 25,000 RPM or U_{max} < 1 gmm**Tool shank quality**

h6

Intermediate sleeves

Additional shank diameters can be clamped using intermediate sleeves

Data carrier

Bore for data carrier as an option

Toolholder changes

For automatic toolholder changes

Coolant supply

Coolant supply according to ASME B5.50

Length adjustment screw

With set-screw for axial length adjustment

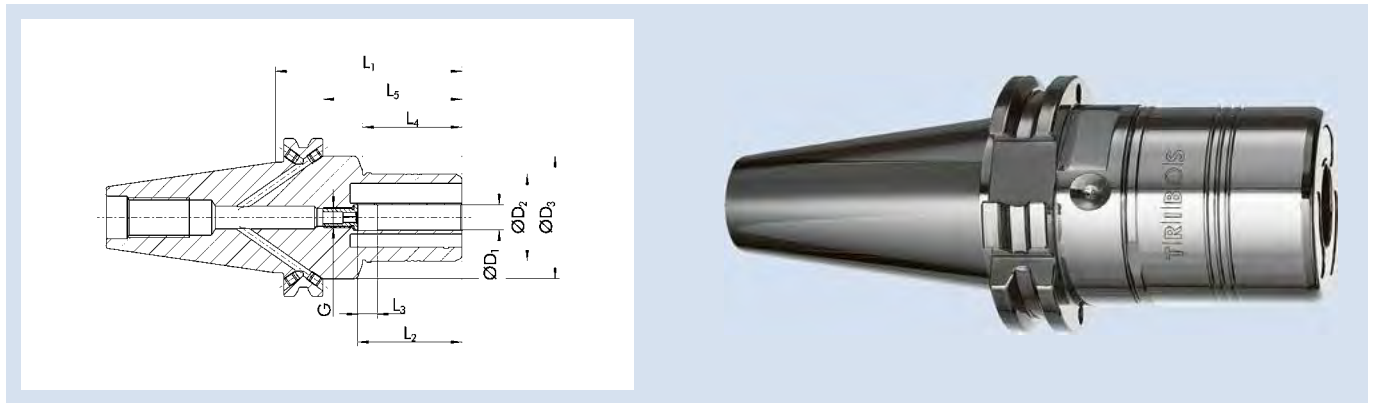
Scope of delivery

Does not include actuation key

Individual

Additional sizes and customized designs are available upon request

TRIBOS-R CAT 40



Technische Daten | *Technical data*

ID	D ₁ [mm]/[inch]	D ₂ [mm]	D ₃ [mm]	L ₁ [mm]	L ₂ [mm]	L ₃ [mm]	L ₄ [mm]	L ₅ [mm]	G	M _{min} [Nm]	Gewicht Weight [kg]	SRE-ID
0235884	12	42	44.45	85	47	10	45	65.95	M8x1	40	1.2	0201983
0235886	20	48	50	85	52	10	45	65.95	M10x1	240	1.4	0201984
0233752	1/2"	48	50	85	47	10	45	65.95	M8x1	50	1.1	0201984
0233754	3/4"	48	50	85	52	10	45	65.95	M10x1	200	1.2	0201984

Ausführung

Kurze, schwere Ausführung

Rundlaufgenauigkeit

< 0,003 mm bei 2,5 x D

Wuchtgüte

G2,5 bei 25.000 min⁻¹ oder U_{max} < 1 gmm

Werkzeugschaftqualität

h6

Zwischenbüchsen

Weitere Schaftdurchmesser sind über Zwischenbüchsen spannbar

Datenträger

Bohrung für Datenträger optional

Werkzeughalterwechsel

Für automatischen Werkzeughalterwechsel

Kühlmittelzufuhr

Kühlmittelzufuhr gemäß ASME B5.50

Bohrungen für Form AF bei Lieferung mit Gewindestiften verschlossen

Längenverstellerschraube

Mit Einstellschraube zur axialen Längenverstellung

Individuell

Weitere Größen und kundenspezifische Ausführungen sind auf Anfrage erhältlich

Version

Short, rigid design

Run-out accuracy

< 0.003 mm at 2.5 x D

Balancing grade

G2.5 at 25,000 RPM or U_{max} < 1 gmm

Tool shank quality

h6

Intermediate sleeves

Additional shank diameters can be clamped using intermediate sleeves

Data carrier

Bore for data carrier as an option

Toolholder changes

For automatic toolholder changes

Coolant supply

Coolant supply according to ASME B5.50

Bores for form AF are sealed with set screws as transport safety

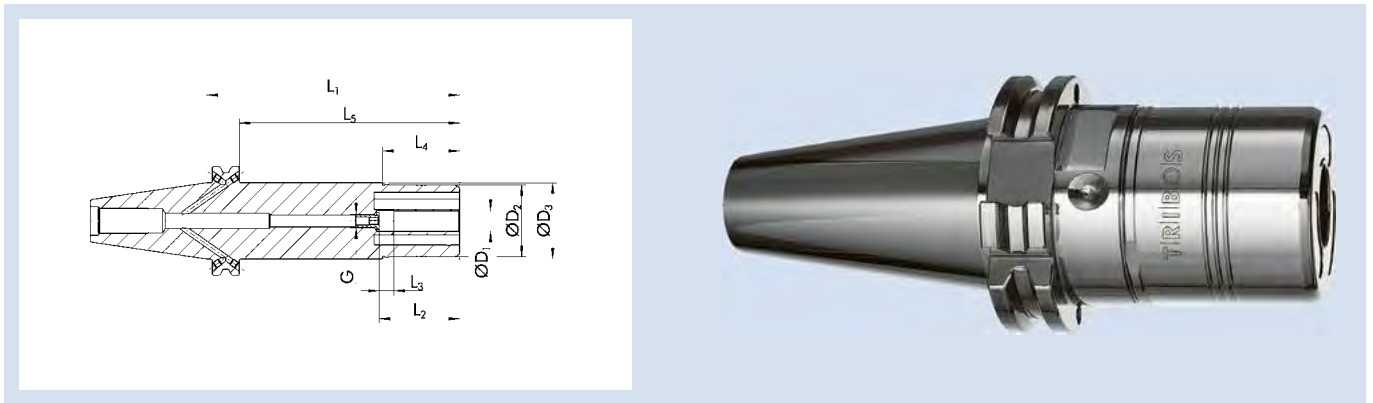
Length adjustment screw

With set-screw for axial length adjustment

Individual

Additional sizes and customized designs are available upon request

TRIBOS-R CAT 40 L₁=150



Technische Daten | Technical data

ID	D ₁ [mm]/[inch]	D ₂ [mm]	D ₃ [mm]	L ₁ [mm]	L ₂ [mm]	L ₃ [mm]	L ₄ [mm]	L ₅ [mm]	G	M _{min} [Nm]	Gewicht Weight [kg]	SRE-ID
0233894	12	42	44.45	150	47	10	45	130.95	M8x1	40	1.8	0201983
0233896	20	48	50.5	150	52	10	45	130.95	M10x1	240	2	0201984
0233898	32	67	69.5	150	61	10	88	130.95	M10x1	350	2.63	0201922
0235044	1/2"	48	50.5	150	47	10	45	130.95	M8x1	45	2	0201984
0235046	3/4"	48	50.5	150	52	10	45	130.95	M10x1	200	2	0201984

Ausführung

Lange, schwere Ausführung

Rundlaufgenauigkeit

< 0,003 mm bei 2,5 x D

Wuchtgüte

G2,5 bei 25.000 min⁻¹ oder U_{max} < 1 gmm

Werkzeugschaftqualität

h6

Zwischenbüchsen

Weitere Schaftdurchmesser sind über Zwischenbüchsen spannbar

Datenträger

Bohrung für Datenträger optional

Werkzeughalterwechsel

Für automatischen Werkzeughalterwechsel

Kühlmittelzufuhr

Kühlmittelzufuhr gemäß ASME B5.50

Bohrungen für Form AF bei Lieferung mit Gewindestiften verschlossen

Längenverstellerschraube

Mit Einstellschraube zur axialen Längenverstellung

Individuell

Weitere Größen und kundenspezifische Ausführungen sind auf Anfrage erhältlich

Version

Long, rigid design

Run-out accuracy

< 0.003 mm at 2.5 x D

Balancing grade

G2.5 at 25,000 RPM or U_{max} < 1 gmm

Tool shank quality

h6

Intermediate sleeves

Additional shank diameters can be clamped using intermediate sleeves

Data carrier

Bore for data carrier as an option

Toolholder changes

For automatic toolholder changes

Coolant supply

Coolant supply according to ASME B5.50

Bores for form AF are sealed with set screws as transport safety

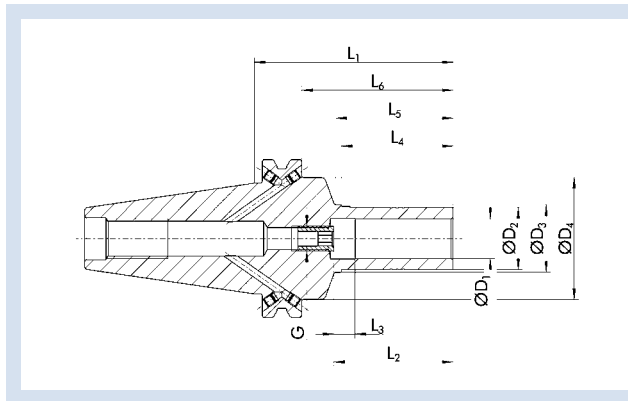
Length adjustment screw

With set-screw for axial length adjustment

Individual

Additional sizes and customized designs are available upon request

TRIBOS-S CAT 40



Technische Daten | Technical data

ID	D ₁ [mm]/[inch]	D ₂ [mm]	D ₃ [mm]	D ₄ [mm]	L ₁ [mm]	L ₂ [mm]	L ₃ [mm]	L ₄ [mm]	L ₅ [mm]	L ₆ [mm]	G	M _{min} [Nm]	Gewicht Weight [kg]	SRE-ID
0215911	6	10	13.1	44.45	90	37	10	35	37.2	70.95	M5	5	0.9	0201972
0215914	12	19	21.1	44.45	90	47	10	45	47.2	70.95	M8x1	30	1	0201975
0215916	20	30	32.1	44.45	90	52	10	45	47.2	70.95	M10x1	150	1.05	0201981
0215917	25	36	38.1	44.45	90	57	10	45	47.2	70.95	M10x1	200	1.1	0201987
0215918	32	45	47.1	44.45	90	61	10	45	55	70.95	M10x1	280	1.12	0201998
0205360	1/4"	10.3	13.1	44.45	90	37	10	35	37.2	70.95	M5	6	0.9	0201988
0205363	1/2"	20	21.1	44.45	90	47	10	45	47.2	70.95	M8x1	40	1	0201991
0205365	3/4"	29	32.1	44.45	90	52	10	45	47.2	70.95	M10x1	120	1.05	0201992

Ausführung

Lange, schlanke Ausführung
Optimal für die leichte Zerspanung – Radialkräfte beachten

Rundlaufgenauigkeit

< 0,003 mm bei 2,5 x D

Wuchtgüte

G2,5 bei 25.000 min⁻¹ oder U_{max} < 1 gmm

Werkzeugschaftqualität

h6

Zwischenbüchsen

Weitere Schaftdurchmesser sind über Zwischenbüchsen spannbar

Datenträger

Bohrung für Datenträger optional

Werkzeughalterwechsel

Für automatischen Werkzeughalterwechsel

Kühlmittelzufuhr

Kühlmittelzufuhr gemäß ASME B5.50
Bohrungen für Form AF bei Lieferung mit Gewindestiften verschlossen

Längenverstellungsschraube

Mit Einstellschraube zur axialen Längenverstellung

Individuell

Weitere Größen und kundenspezifische Ausführungen sind auf Anfrage erhältlich

Version

Long, slim design
Optimum for light metal-cutting operations – consider the radial forces

Run-out accuracy

< 0.003 mm at 2.5 x D

Balancing grade

G2.5 at 25,000 RPM or U_{max} < 1 gmm

Tool shank quality

h6

Intermediate sleeves

Additional shank diameters can be clamped using intermediate sleeves

Data carrier

Bore for data carrier as an option

Toolholder changes

For automatic toolholder changes

Coolant supply

Coolant supply according to ASME B5.50
Bores for form AF are sealed with set screws as transport safety

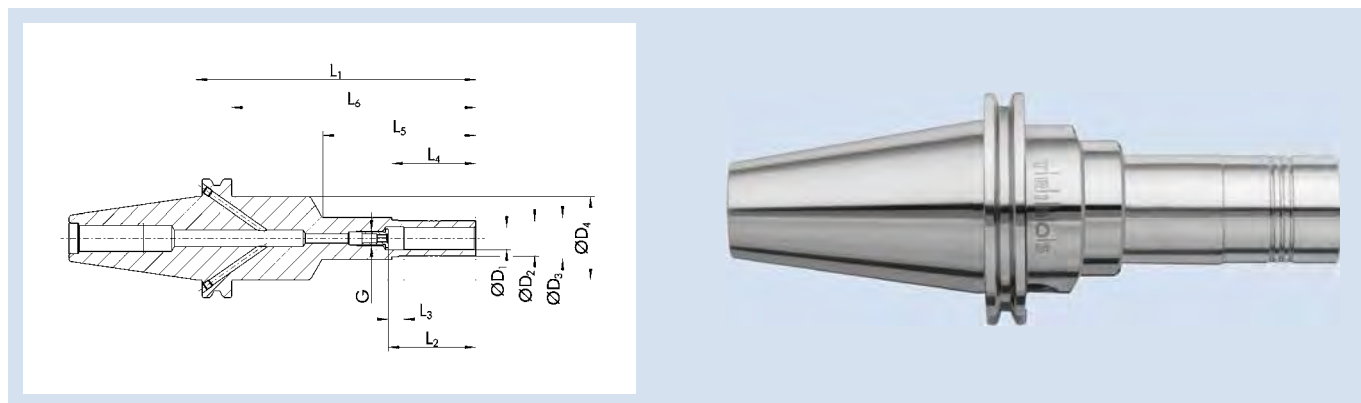
Length adjustment screw

With set-screw for axial length adjustment

Individual

Additional sizes and customized designs are available upon request

TRIBOS-S CAT 40 L₁=150



Technische Daten | Technical data

ID	D ₁ [mm]/[inch]	D ₂ [mm]	D ₃ [mm]	D ₄ [mm]	L ₁ [mm]	L ₂ [mm]	L ₃ [mm]	L ₄ [mm]	L ₅ [mm]	L ₆ [mm]	G	M _{min} [Nm]	Gewicht Weight [kg]	SRE-ID
0205934	12	19	21.1	44.45	150	47	10	45	82	130.95	M8x1	30	1.54	0201975
0205936	20	30	32.1	44.45	150	52	10	45	82	130.95	M10x1	150	1.59	0201981
0205504	1/2"	19	21.1	44.45	150	47	10	45	82	130.95	M8x1	40	1.54	0201991
0205506	3/4"	30	32.1	44.45	150	52	10	45	82	130.95	M10x1	120	1.59	0201992

Ausführung

Lange, schlanke Ausführung
Optimal für die leichte Zerspaltung – Radialkräfte beachten

Rundlaufgenauigkeit

< 0,003 mm bei 2,5 x D

Wuchtgüte

G2,5 bei 25.000 min⁻¹ oder U_{max} < 1 gmm

Werkzeugschaftqualität

h6

Zwischenbüchsen

Weitere Schaftdurchmesser sind über Zwischenbüchsen spannbar

Datenträger

Bohrung für Datenträger optional

Werkzeughalterwechsel

Für automatischen Werkzeughalterwechsel

Kühlmittelzufuhr

Kühlmittelzufuhr gemäß ASME B5.50
Bohrungen für Form AF bei Lieferung mit Gewindestiften verschlossen

Längenverstellerschraube

Mit Einstellschraube zur axialen Längenverstellung

Individuell

Weitere Größen und kundenspezifische Ausführungen sind auf Anfrage erhältlich

Version

Long, slim design
Optimum for light metal-cutting operations – consider the radial forces

Run-out accuracy

< 0.003 mm at 2.5 x D

Balancing grade

G2.5 at 25,000 RPM or U_{max} < 1 gmm

Tool shank quality

h6

Intermediate sleeves

Additional shank diameters can be clamped using intermediate sleeves

Data carrier

Bore for data carrier as an option

Toolholder changes

For automatic toolholder changes

Coolant supply

Coolant supply according to ASME B5.50
Bores for form AF are sealed with set screws as transport safety

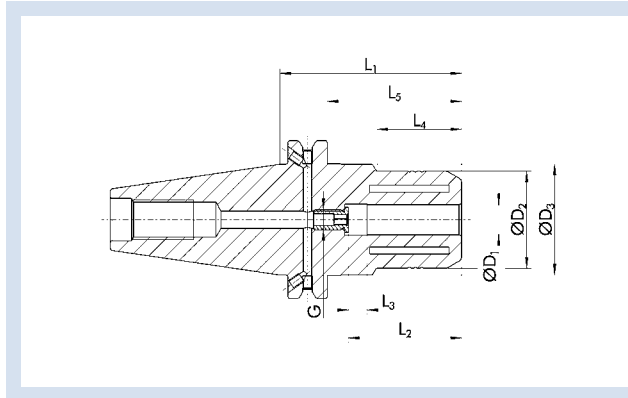
Length adjustment screw

With set-screw for axial length adjustment


Individual

Additional sizes and customized designs are available upon request

SINO-R CAT 40



Technische Daten | *Technical data*

ID	D ₁ [mm]/[inch]	D ₂ [mm]	D ₃ [mm]	D ₆ [mm]	L ₁ [mm]	L ₂ [mm]	L ₃ [mm]	L ₄ [mm]	L ₅ [mm]	G	M _{min} [Nm]	Gewicht Weight [kg]	
0209623	12	39	44.45	32.2	73	46	10	34	53.95	M8x1	150	1.2	0208877
0209627	20	48.5	49.72	41.7	78	51	10	24	58.95	M8x1	450	1.5	0208877
0209612	1/2"	39	44.45	32.2	73	46	10	34	53.95	M8x1	150	1.25	0208877
0209614	3/4"	48.5	49.72	41.7	78	51	10	24	58.95	M8x1	450	1.5	0208877
0209613	1"	48.5	50	42.8	100	57	10	36	80.95	M10x1	550	1.5	0208877
0209615	1 1/4"	65	70	55.85	115	61	10	47	95.95	M10x1	800	1.5	0208879

Ausführung

Optimal für die Schwerzerspannung

Rundlaufgenauigkeit

≤ 0,005 mm bei 2,5 x D

Wuchtgüte

G6,3 bei 15.000 min⁻¹ oder U_{max} < 1 gmm

Werkzeugschaftqualität

h6

Zwischenbüchsen

Weitere Schaftdurchmesser sind über Zwischenbüchsen spannbar

Datenträger

Bohrung für Datenträger optional

Werkzeughalterwechsel

Für automatischen Werkzeughalterwechsel

Kühlmittelzufuhr

Kühlmittelzufuhr gemäß ASME B5.50

Bohrungen für Form AF bei Lieferung mit Gewindestiften verschlossen

Längenverstellungsschraube

Mit Einstellschraube zur axialen Längenverstellung

Individuell

Weitere Größen und kundenspezifische Ausführungen sind auf Anfrage erhältlich

Version

Optimal for heavy duty milling

Run-out accuracy

≤ 0.005 mm at 2.5 x D

Balancing grade

G6.3 at 15,000 RPM or U_{max} < 1 gmm

Tool shank quality

h6

Intermediate sleeves

Additional shank diameters can be clamped using intermediate sleeves

Data carrier

Bore for data carrier as an option

Toolholder changes

For automatic toolholder changes

Coolant supply

Coolant supply according to ASME B5.50

Bores for form AF are sealed with set screws as transport safety

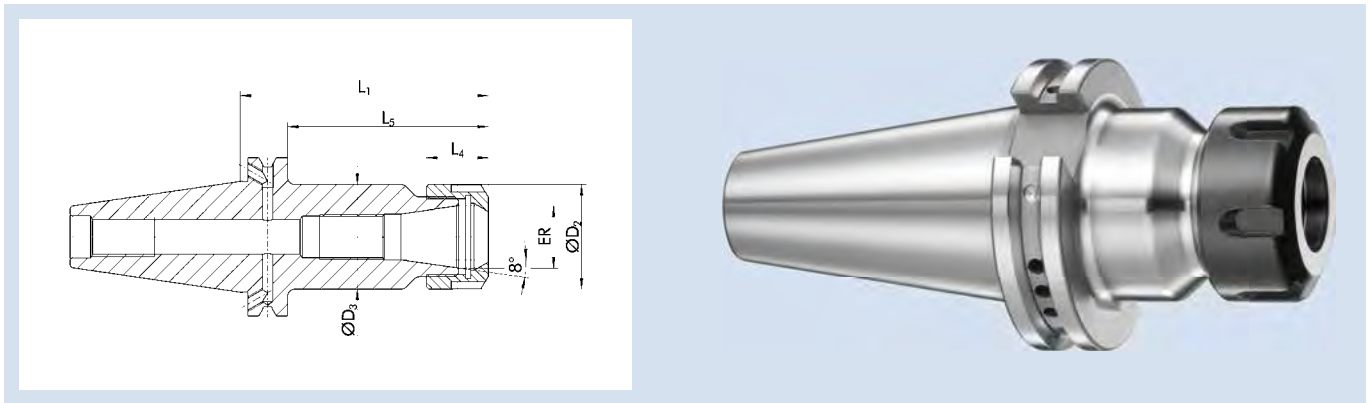
Length adjustment screw

With set-screw for axial length adjustment

Individual

Additional sizes and customized designs are available upon request

ER CAT 40 L₁=2 1/2"



Technische Daten | Technical data

ID	ER	Spannbereich D ₁ Clamping range D ₁ [mm]	D ₂ [mm]	D ₃ [mm]	L ₁ [mm]	L ₄ [mm]	L ₅ [mm]
1388977	ER 16	1.0 – 10.0	28	28	63.5	17.5	44.45
1388990	ER 20	1.0 – 13.0	34	34	63.5	19	44.45
1388992	ER 25	1.0 – 16.0	42	42	63.5	20	44.45
1388994	ER 32	2.0 – 20.0	50	50	63.5	23	44.45

Rundlaufgenauigkeit

≤ 0,008 mm bei 2,5 x D

Wuchtgüte

G2,5 bei 25.000 min⁻¹ oder U_{max} < 1 gmm

Datenträger

Bohrung für Datenträger nach DIN 69873

Werkzeughalterwechsel

Für automatischen Werkzeughalterwechsel

Kühlmittelezufuhr

Kühlmittelezufuhr gemäß ASME B5.50

Bohrungen für Form AF bei Lieferung verschlossen

Längenverstellungsschraube

Ohne Einstellschraube zur axialen Längenverstellung

Lieferumfang

Inklusive Spannmutter

Individuell

Weitere Größen und kundenspezifische Ausführungen sind auf Anfrage erhältlich

Run-out accuracy

≤ 0.008 mm at 2.5 x D

Balancing grade

G2.5 at 25,000 RPM or U_{max} < 1 gmm

Data carrier

Bore holes for data carriers according to DIN 69873

Toolholder changes

For automatic toolholder changes

Coolant supply

Coolant supply according to ASME B5.50

Bores for form AF are sealed for transport

Length adjustment screw

Without set-screw for axial length adjustment

Scope of delivery

Includes clamping nut

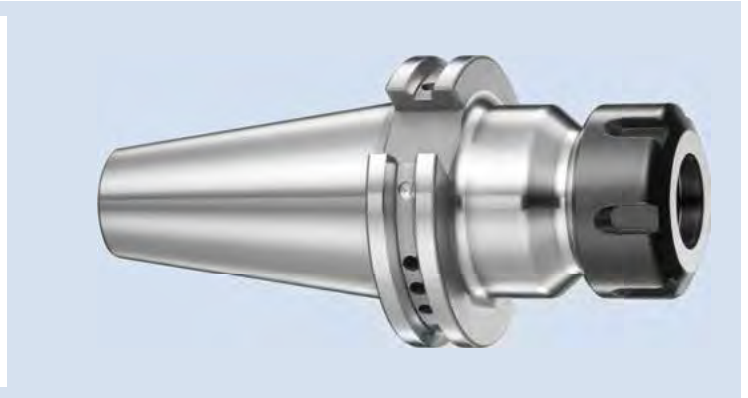
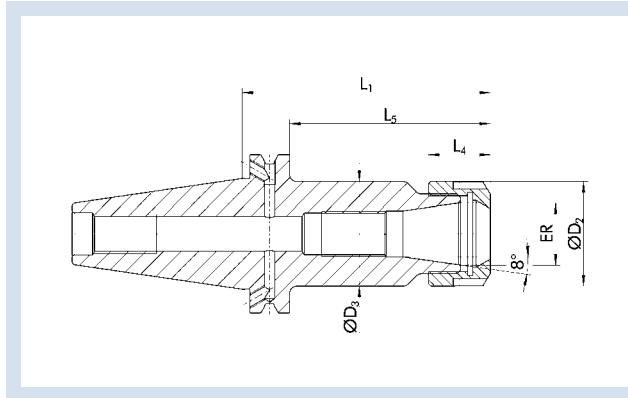
Individual

Additional sizes and customized designs are available upon request

CAT 40 | ASME B5.50

ER Spannzangenfutter | ER Collet Chucks

ER CAT 40 L₁=4"



Technische Daten | Technical data

ID	ER	Spannbereich D ₁ Clamping range D ₁ [mm]	D ₂ [mm]	D ₃ [mm]	L ₁ [mm]	L ₄ [mm]	L ₅ [mm]
1389047	ER 11	1.0 – 7.0	19	19	101.6	11.3	82.55
1389018	ER 16	1.0 – 10.0	28	28	101.6	17.5	82.55
1389019	ER 20	1.0 – 13.0	34	34	101.6	19	82.55
1389020	ER 25	1.0 – 16.0	42	42	101.6	20	82.55
1389021	ER 32	2.0 – 20.0	50	50	101.6	23	82.55

Rundlaufgenauigkeit

≤ 0,008 mm bei 2,5 x D

Wuchtgüte

G2,5 bei 25.000 min⁻¹ oder U_{max} < 1 gmm

Datenträger

Bohrung für Datenträger nach DIN 69873

Werkzeughalterwechsel

Für automatischen Werkzeughalterwechsel

Kühlmittelzufuhr

Kühlmittelzufuhr gemäß ASME B5.50

Bohrungen für Form AF bei Lieferung verschlossen

Längenverstellungsschraube

Ohne Einstellschraube zur axialen Längenverstellung

Lieferumfang

Inklusive Spannmutter

Individuell

Weitere Größen und kundenspezifische Ausführungen sind auf Anfrage erhältlich

Run-out accuracy

≤ 0.008 mm at 2.5 x D

Balancing grade

G2.5 at 25,000 RPM or U_{max} < 1 gmm

Data carrier

Bore holes for data carriers according to DIN 69873

Toolholder changes

For automatic toolholder changes

Coolant supply

Coolant supply according to ASME B5.50

Bores for form AF are sealed for transport

Length adjustment screw

Without set-screw for axial length adjustment

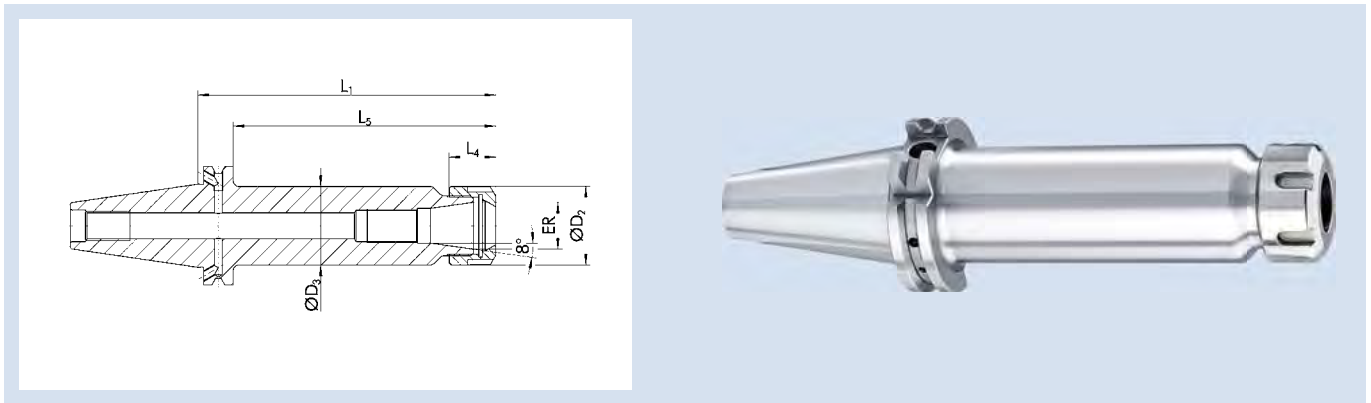
Scope of delivery

Includes clamping nut

Individual

Additional sizes and customized designs are available upon request

ER CAT 40 L₁=6"



Technische Daten | Technical data

ID	ER	Spannbereich D ₁ Clamping range D ₁ [mm]	D ₂ [mm]	D ₃ [mm]	L ₁ [mm]	L ₄ [mm]	L ₅ [mm]
1389037	ER 16	1.0 – 10.0	28	28	152.4	17.5	133.35
1389041	ER 20	1.0 – 13.0	34	34	152.4	19	133.35
1389043	ER 25	1.0 – 16.0	42	42	152.4	20	133.35
1389044	ER 32	2.0 – 20.0	50	50	152.4	23	133.35

Rundlaufgenauigkeit

≤ 0,008 mm bei 2,5 x D

Wuchtgüte

G2,5 bei 25.000 min⁻¹ oder U_{max} < 1 gmm

Datenträger

Bohrung für Datenträger nach DIN 69873

Werkzeughalterwechsel

Für automatischen Werkzeughalterwechsel

Kühlmittelezufuhr

Kühlmittelezufuhr gemäß ASME B5.50

Bohrungen für Form AF bei Lieferung verschlossen

Längenverstellungsschraube

Ohne Einstellschraube zur axialen Längenverstellung

Lieferumfang

Inklusive Spannmutter

Individuell

Weitere Größen und kundenspezifische Ausführungen sind auf Anfrage erhältlich

Run-out accuracy

≤ 0.008 mm at 2.5 x D

Balancing grade

G2.5 at 25,000 RPM or U_{max} < 1 gmm

Data carrier

Bore holes for data carriers according to DIN 69873

Toolholder changes

For automatic toolholder changes

Coolant supply

Coolant supply according to ASME B5.50

Bores for form AF are sealed for transport

Length adjustment screw

Without set-screw for axial length adjustment

Scope of delivery

Includes clamping nut

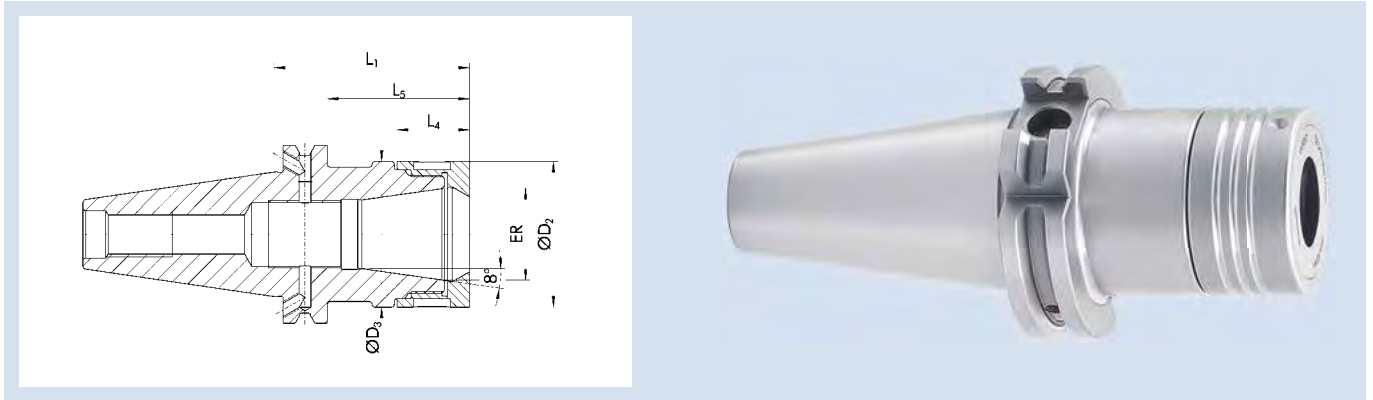
Individual

Additional sizes and customized designs are available upon request

CAT 40 | ASME B5.50

ER Präzisions-Spannzangenfutter | ER Precision Collet Chucks

ER P CAT 40



Technische Daten | Technical data

ID	ER	Spannbereich D_1 Clamping range D_1 [mm]	D_2 [mm]	D_3 [mm]	L_1 [mm]	L_4 [mm]	L_5 [mm]	Gewicht Weight [kg]
1342361	ER 25	1.0 – 16.0	44	44	50.8	24	31.7	1.03
1342369	ER 32	2.0 – 20.0	52	52	63.5	26	44.4	1.14

Rundlaufgenauigkeit

$\leq 0,003$ mm bei $2,5 \times D$

Die Rundlaufgenauigkeit von $\leq 0,003$ mm bei $2,5 \times D$ unter Verwendung der ER Präzisions-Spannzangen und einem definierten Drehmoment

Wuchtgüte

G2,5 bei 25.000 min^{-1} oder $U_{\max} < 1 \text{ gmm}$

Datenträger

Bohrung für Datenträger optional

Werkzeughalterwechsel

Für automatischen Werkzeughalterwechsel

Kühlmittelezufuhr

Kühlmittelezufuhr gemäß ASME B5.50

Bohrungen für Form AF bei Lieferung verschlossen

Längenverstellungsschraube

Ohne Einstellschraube zur axialen Längenverstellung

Lieferumfang

Inklusive Spannmutter

Individuell

Weitere Größen und kundenspezifische Ausführungen sind auf Anfrage erhältlich

Run-out accuracy

≤ 0.003 mm at $2.5 \times D$

The run-out accuracy of ≤ 0.003 mm at $2.5 \times D$ when using the ER precision collet chuck and a defined torque

Balancing grade

G2.5 at 25,000 RPM or $U_{\max} < 1 \text{ gmm}$

Data carrier

Bore for data carrier as an option

Toolholder changes

For automatic toolholder changes

Coolant supply

Coolant supply according to ASME B5.50

Bores for form AF are sealed for transport

Length adjustment screw

Without set-screw for axial length adjustment

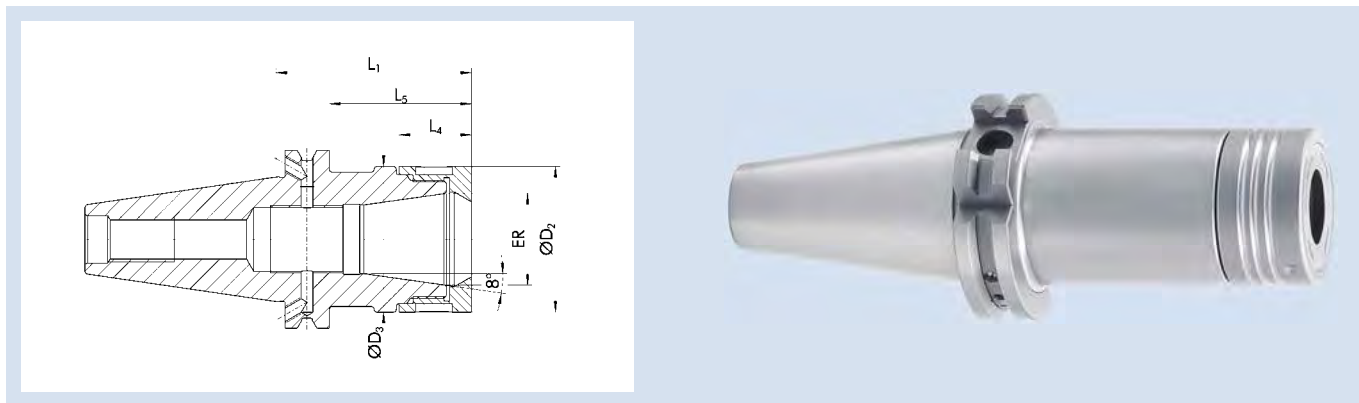
Scope of delivery

Includes clamping nut

Individual

Additional sizes and customized designs are available upon request

ER P CAT 40 L₁=4"



Technische Daten | Technical data

ID	ER	Spannbereich D ₁ Clamping range D ₁ [mm]	D ₂ [mm]	D ₃ [mm]	L ₁ [mm]	L ₄ [mm]	L ₅ [mm]	Gewicht Weight [kg]
1349018	ER 25	1.0 – 16.0	44	44	101.6	24	82.5	1.59
1349019	ER 32	2.0 – 20.0	52	52	101.6	26	82.5	1.68

Rundlaufgenauigkeit

≤ 0,003 mm bei 2,5 x D

Die Rundlaufgenauigkeit von ≤ 0,003 mm bei 2,5 x D unter Verwendung der ER Präzisions-Spannzangen und einem definierten Drehmoment

Wuchtgüte

G2,5 bei 25.000 min⁻¹ oder U_{max} < 1 gmm

Datenträger

Bohrung für Datenträger optional

Werkzeughalterwechsel

Für automatischen Werkzeughalterwechsel

Kühlmittelzufuhr

Kühlmittelzufuhr gemäß ASME B5.50

Bohrungen für Form AF bei Lieferung verschlossen

Längenverstellungsschraube

Ohne Einstellschraube zur axialen Längenverstellung

Lieferumfang

Inklusive Spannmutter

Individuell

Weitere Größen und kundenspezifische Ausführungen sind auf Anfrage erhältlich

Run-out accuracy

≤ 0.003 mm at 2.5 x D

The run-out accuracy of ≤ 0.003 mm at 2.5 x D when using the ER precision collet chuck and a defined torque

Balancing grade

G2.5 at 25,000 RPM or U_{max} < 1 gmm

Data carrier

Bore for data carrier as an option

Toolholder changes

For automatic toolholder changes

Coolant supply

Coolant supply according to ASME B5.50

Bores for form AF are sealed for transport

Length adjustment screw

Without set-screw for axial length adjustment

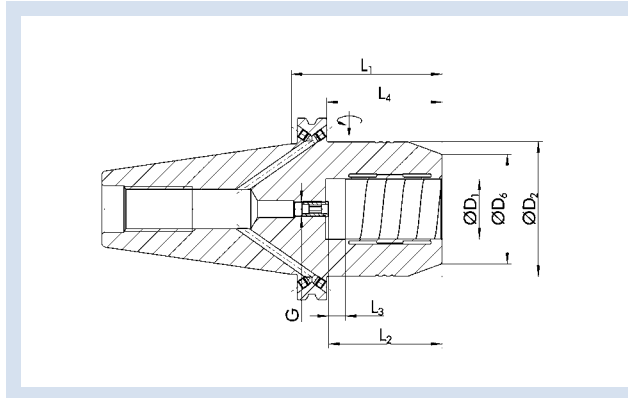
Scope of delivery

Includes clamping nut


Individual

Additional sizes and customized designs are available upon request

TENDO EC CAT 50



Technische Daten | Technical data

ID	D ₁ [mm]/[inch]	D ₂ [mm]	D ₆ [mm]	L ₁ [mm]	L ₂ [mm]	L ₃ [mm]	L ₄ [mm]	G	M _{min} [Nm]	Gewicht Weight [kg]	
0206498	32	72	58.5	81	61	10	61.95	M8x1	900	4.1	9205660
0206478	1 1/4"	72	58.5	81	61	10	61.95	M8x1	900	4.1	9205660

Ausführung

TENDO E compact (E compact = preis-leistungs-optimiert)
Kurze, schwere Ausführung

Rundlaufgenauigkeit

≤ 0,003 mm bei 2,5 x D

Wuchtgüte

G2,5 bei 25.000 min⁻¹ oder U_{max} < 1 gmm

Werkzeugschaftqualität

h6

Zwischenbüchsen

Weitere Schaftdurchmesser sind über Zwischenbüchsen spannbar

Datenträger

Bohrung für Datenträger optional

Werkzeughalterwechsel

Für automatischen Werkzeughalterwechsel

Kühlmittelzufuhr

Kühlmittelzufuhr gemäß ASME B5.50
Bohrungen für Form AF bei Lieferung mit Gewindestiften verschlossen

Längenverstellungsschraube

Mit Einstellschraube zur axialen Längenverstellung

Lieferumfang

Ohne Betätigungsschlüssel

Individuell

Weitere Größen und kundenspezifische Ausführungen sind auf Anfrage erhältlich

Version

TENDO E compact (E compact = excellent cost-performance ratio)
Short, rigid design

Run-out accuracy

≤ 0.003 mm at 2.5 x D

Balancing grade

G2.5 at 25,000 RPM or U_{max} < 1 gmm

Tool shank quality

h6

Intermediate sleeves

Additional shank diameters can be clamped using intermediate sleeves

Data carrier

Bore for data carrier as an option

Toolholder changes

For automatic toolholder changes

Coolant supply

Coolant supply according to ASME B5.50
Bores for form AF are sealed with set screws as transport safety

Length adjustment screw

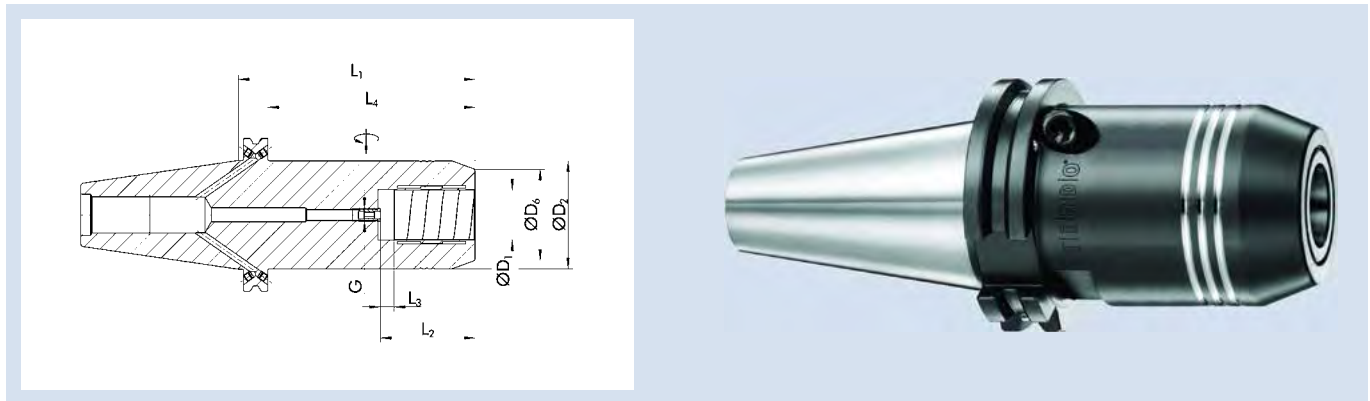
With set-screw for axial length adjustment

Scope of delivery


Does not include actuation key

Individual

Additional sizes and customized designs are available upon request

TENDO EC CAT 50 L₁=6"

Technische Daten | Technical data

ID	D ₁ [mm]/[inch]	D ₂ [mm]	D ₆ [mm]	L ₁ [mm]	L ₂ [mm]	L ₃ [mm]	L ₄ [mm]	G	M _{min} [Nm]	Gewicht Weight [kg]	
1000070	32	69.5	58.5	152.4	61	10	133.35	M8x1	900	6	9205660
1000069	1 1/4"	69.5	58.5	152.4	61	10	133.35	M8x1	900	6	9205660

Ausführung

TENDO E compact (E compact = preis-leistungs-optimiert)
Kurze, schwere Ausführung

Rundlaufgenauigkeit

≤ 0,005 mm bei 2,5 x D

Wuchtgüte

G2,5 bei 25.000 min⁻¹ oder U_{max} < 1 gmm

Werkzeugschaftqualität

h6

Zwischenbüchsen

Weitere Schaftdurchmesser sind über Zwischenbüchsen spannbar

Datenträger

Bohrung für Datenträger optional

Werkzeughalterwechsel

Für automatischen Werkzeughalterwechsel

Kühlmittelzufuhr

Kühlmittelzufuhr gemäß ASME B5.50

Bohrungen für Form AF bei Lieferung mit Gewindestiften verschlossen

Längenverstellungsschraube

Mit Einstellschraube zur axialen Längenverstellung

Lieferumfang

Ohne Betätigungsschlüssel

Individuell

Weitere Größen und kundenspezifische Ausführungen sind auf Anfrage erhältlich

Version

TENDO E compact (E compact = excellent cost-performance ratio)
Short, rigid design

Run-out accuracy

≤ 0.005 mm at 2.5 x D

Balancing grade

G2.5 at 25,000 RPM or U_{max} < 1 gmm

Tool shank quality

h6

Intermediate sleeves

Additional shank diameters can be clamped using intermediate sleeves

Data carrier

Bore for data carrier as an option

Toolholder changes

For automatic toolholder changes

Coolant supply

Coolant supply according to ASME B5.50

Bores for form AF are sealed with set screws as transport safety

Length adjustment screw

With set-screw for axial length adjustment

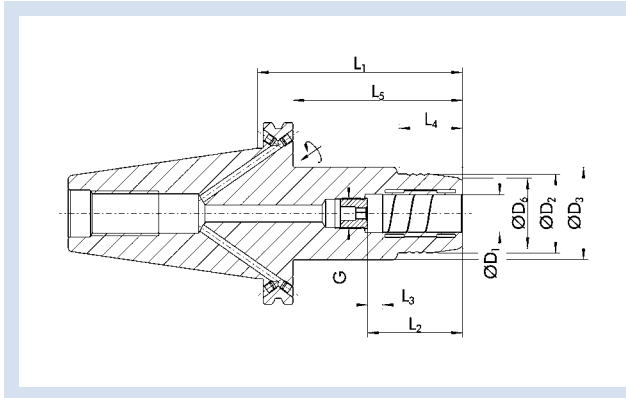
Scope of delivery

Does not include actuation key


Individual

Additional sizes and customized designs are available upon request

TENDO P CAT 50 L₁=81



Technische Daten | Technical data

ID	D ₁ [mm]	D ₂ [mm]	D ₃ [mm]	D ₆ [mm]	L ₁ [mm]	L ₂ [mm]	L ₃ [mm]	L ₄ [mm]	L ₅ [mm]	G	M _{min} [Nm]	Gewicht Weight [kg]	
1447941	6	26	49	19.8	81	37	10	24	61.95	M5	16	3.3	9205650
1447942	10	30	49	23.8	81	41	10	35	61.95	M5	45	3.2	9205650
1447943	12	32	49	25.5	81	46	10	40	61.95	M10x1	90	3	9205650
1447944	14	34	49	27.8	81	46	10	40	61.95	M10x1	110	3.1	9205650
1447945	16	38	49	31.5	81	49	10	45	61.95	M10x1	185	3.1	9205650
1447946	20	42	51	35.5	81	51	10	46	61.95	M10x1	330	3.1	9205650
1447947	25	48	68	41.5	81	57	10	35.4	61.95	M10x1	400	3.4	9205660
1447948	32	62	75	55.5	81	61	10	40	61.95	M10x1	650	3.7	9205660

Ausführung

Kurze, schwere Ausführung

Rundlaufgenauigkeit

< 0,003 mm bei 2,5 x D

Wuchtgüte

G2,5 bei 25.000 min⁻¹ oder U_{max} < 1 gmm

Werkzeugschaftqualität

h6

Zwischenbüchsen

Weitere Schaftdurchmesser sind über Zwischenbüchsen spannbar

Datenträger

Bohrung für Datenträger optional

Werkzeughalterwechsel

Für automatischen Werkzeughalterwechsel

Kühlmittelzufuhr

Kühlmittelzufuhr gemäß ASME B5.50

Bohrungen für Form AF bei Lieferung mit Gewindestiften verschlossen

Längenverstellungsschraube

Mit Einstellschraube zur axialen Längenverstellung

Lieferumfang

Ohne Betätigungsschlüssel

Individuell

Weitere Größen und kundenspezifische Ausführungen sind auf Anfrage erhältlich

Version von TENDO Platinum mit Cool Flow auf Anfrage erhältlich

Version

Short, rigid design

Run-out accuracy

< 0.003 mm at 2.5 x D

Balancing grade

G2.5 at 25,000 RPM or U_{max} < 1 gmm

Tool shank quality

h6

Intermediate sleeves

Additional shank diameters can be clamped using intermediate sleeves

Data carrier

Bore for data carrier as an option

Toolholder changes

For automatic toolholder changes

Coolant supply

Coolant supply according to ASME B5.50

Bores for form AF are sealed with set screws as transport safety

Length adjustment screw

With set-screw for axial length adjustment

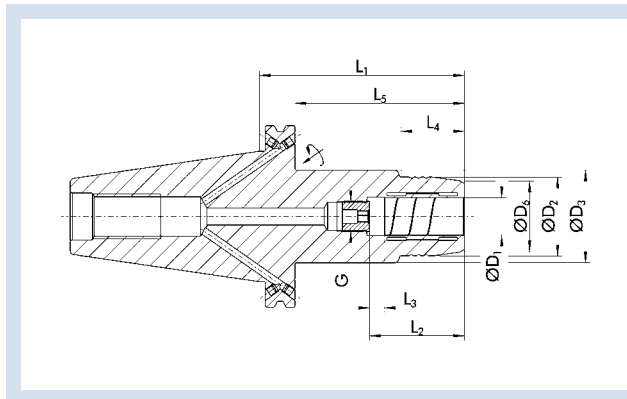
Scope of delivery

Does not include actuation key


Individual

Additional sizes and customized designs are available upon request

Version of TENDO Platinum with Cool Flow available on request

TENDO P CAT 50 L₁=81

Technische Daten | Technical data

ID	D ₁ [inch]	D ₂ [mm]	D ₃ [mm]	D ₆ [mm]	L ₁ [mm]	L ₂ [mm]	L ₃ [mm]	L ₄ [mm]	L ₅ [mm]	G	M _{min} [Nm]	Gewicht Weight [kg]	
1447932	1/4"	26	44.45	19.8	81	37	10	22.6	61.95	M5	17	3.1	9205650
1447934	3/8"	30	44.45	24	81	41	10	35.37	61.95	M5	45	3	9205650
1447935	1/2"	32	44.45	25.8	81	46	10	31.5	61.95	M10x1	95	3.1	9205650
1447936	5/8"	38.05	49	31.8	81	49	10	33	61.95	M10x1	185	3.2	9205650
1447937	3/4"	44.45	49	35.02	81	51	10	43.17	61.95	M10x1	310	3.2	9205650
1447939	1"	55	63.5	48	81	57	10	38.45	61.95	M10x1	400	3.4	9205660
1447940	1 1/4"	62	80	55.5	81	61	10	38	61.95	M10x1	650	3.9	9205660

Ausführung

Kurze, schwere Ausführung

Rundlaufgenauigkeit

< 0,003 mm bei 2,5 x D

Wuchtgüte

G2,5 bei 25.000 min⁻¹ oder U_{max} < 1 gmm

Werkzeugschaftqualität

h6

Zwischenbüchsen

Weitere Schaftdurchmesser sind über Zwischenbüchsen spannbar

Datenträger

Bohrung für Datenträger optional

Werkzeughalterwechsel

Für automatischen Werkzeughalterwechsel

Kühlmittelzufuhr

Kühlmittelzufuhr gemäß ASME B5.50

Bohrungen für Form AF bei Lieferung mit Gewindestiften verschlossen

Längenverstellungsschraube

Mit Einstellschraube zur axialen Längenverstellung

Lieferumfang

Ohne Betätigungsschlüssel

Individuell

Weitere Größen und kundenspezifische Ausführungen sind auf Anfrage erhältlich

Version von TENDO Platinum mit Cool Flow auf Anfrage erhältlich

Version

Short, rigid design

Run-out accuracy

< 0.003 mm at 2.5 x D

Balancing grade

G2.5 at 25,000 RPM or U_{max} < 1 gmm

Tool shank quality

h6

Intermediate sleeves

Additional shank diameters can be clamped using intermediate sleeves

Data carrier

Bore for data carrier as an option

Toolholder changes

For automatic toolholder changes

Coolant supply

Coolant supply according to ASME B5.50

Bores for form AF are sealed with set screws as transport safety

Length adjustment screw

With set-screw for axial length adjustment

Scope of delivery

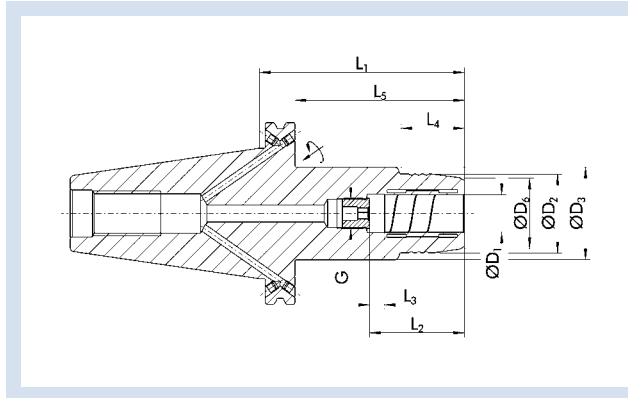
Does not include actuation key

Individual


Additional sizes and customized designs are available upon request

Version of TENDO Platinum with Cool Flow available on request

TENDO P CAT 50 L₁=4"



Technische Daten | Technical data

ID	D ₁ [mm]	D ₂ [mm]	D ₃ [mm]	D ₆ [mm]	L ₁ [mm]	L ₂ [mm]	L ₃ [mm]	L ₄ [mm]	L ₅ [mm]	G	M _{min} [Nm]	Gewicht Weight [kg]	
1447958	6	26	49	19.8	101.6	37	10	24	82.55	M5	16	3.5	9205650
1447959	8	28	49	23.5	101.6	37	10	25	82.55	M5	23	3.5	9205650
1447960	10	30	49	23.8	101.6	41	10	35	82.55	M5	45	3.4	9205650
1447961	12	32	49	25.5	101.6	46	10	40	82.55	M10x1	90	3.3	9205650
1447962	14	34	49	27.8	101.6	46	10	40	82.55	M10x1	110	3.4	9205650
1447963	16	38	49	31.5	101.6	49	10	46	82.55	M10x1	185	3.4	9205650
1447964	20	42	49	35.5	101.6	51	10	48	82.55	M10x1	330	3.4	9205650
1447965	25	48	57	41.5	101.6	57	10	56	82.55	M10x1	400	3.6	9205660
1447966	32	62		55.5	101.6	61	10		82.55	M10x1	650	4	9205660

Ausführung

Kurze, schlanke Ausführung

Rundlaufgenauigkeit

< 0,003 mm bei 2,5 x D

Wuchtgüte

G2,5 bei 25.000 min⁻¹ oder U_{max} < 1 gmm

Werkzeugschaftqualität

h6

Zwischenbüchsen

Weitere Schaftdurchmesser sind über Zwischenbüchsen spannbar

Datenträger

Bohrung für Datenträger optional

Werkzeughalterwechsel

Für automatischen Werkzeughalterwechsel

Kühlmittelzufuhr

Kühlmittelzufuhr gemäß ASME B5.50

Bohrungen für Form AF bei Lieferung mit Gewindestiften verschlossen

Längenverstellungsschraube

Mit Einstellschraube zur axialen Längenverstellung

Lieferumfang

Ohne Betätigungsschlüssel

Individuell

Weitere Größen und kundenspezifische Ausführungen sind auf Anfrage erhältlich

Version von TENDO Platinum mit Cool Flow auf Anfrage erhältlich

Version

Short, slim design

Run-out accuracy

< 0.003 mm at 2.5 x D

Balancing grade

G2.5 at 25,000 RPM or U_{max} < 1 gmm

Tool shank quality

h6

Intermediate sleeves

Additional shank diameters can be clamped using intermediate sleeves

Data carrier

Bore for data carrier as an option

Toolholder changes

For automatic toolholder changes

Coolant supply

Coolant supply according to ASME B5.50

Bores for form AF are sealed with set screws as transport safety

Length adjustment screw

With set-screw for axial length adjustment

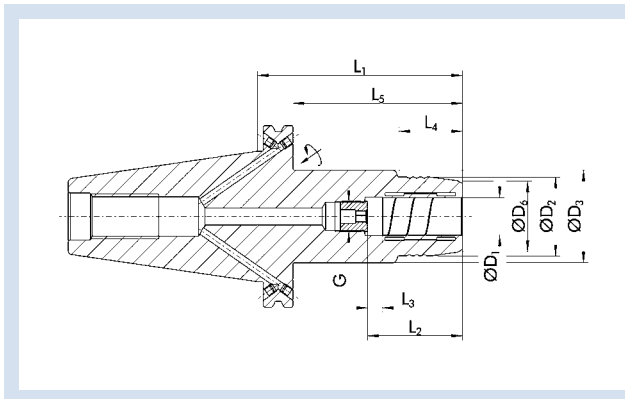
Scope of delivery

Does not include actuation key


Individual

Additional sizes and customized designs are available upon request

Version of TENDO Platinum with Cool Flow available on request

TENDO P CAT 50 L₁=4"

Technische Daten | Technical data

ID	D ₁ [inch]	D ₂ [mm]	D ₃ [mm]	D ₆ [mm]	L ₁ [mm]	L ₂ [mm]	L ₃ [mm]	L ₄ [mm]	L ₅ [mm]	G	M _{min} [Nm]	Gewicht Weight [kg]	
1447949	1/4"	26	44.45	19.8	101.6	37	10	22.6	82.55	M5	17	3.4	9205650
1447951	3/8"	30	44.45	24	101.6	41	10	35.37	82.55	M5	45	3.3	9205650
1447952	1/2"	32	44.45	25.8	101.6	46	10	31.5	82.55	M10x1	95	3.3	9205650
1447953	5/8"	38.05	49	31.8	101.6	49	10	33	82.55	M10x1	185	3.5	9205650
1447954	3/4"	44.45	49	35.02	101.6	51	10	43.17	82.55	M10x1	310	3.5	9205650
1447956	1"	55	63.5	48	101.6	57	10	38.45	82.55	M10x1	400	4.1	9205660
1447957	1 1/4"	62	80	55.5	101.6	61	10	38	82.55	M10x1	650	4.7	9205660

Ausführung

Kurze, schlanke Ausführung

Rundlaufgenauigkeit

< 0,003 mm bei 2,5 x D

Wuchtgüte

G2,5 bei 25.000 min⁻¹ oder U_{max} < 1 gmm

Werkzeugschaftqualität

h6

Zwischenbüchsen

Weitere Schaftdurchmesser sind über Zwischenbüchsen spannbar

Datenträger

Bohrung für Datenträger optional

Werkzeughalterwechsel

Für automatischen Werkzeughalterwechsel

Kühlmittelzufuhr

Kühlmittelzufuhr gemäß ASME B5.50

Bohrungen für Form AF bei Lieferung mit Gewindestiften verschlossen

Längenverstellungsschraube

Mit Einstellschraube zur axialen Längenverstellung

Lieferumfang

Ohne Betätigungsschlüssel

Individuell

Weitere Größen und kundenspezifische Ausführungen sind auf Anfrage erhältlich

Version von TENDO Platinum mit Cool Flow auf Anfrage erhältlich

Version

Short, slim design

Run-out accuracy

< 0.003 mm at 2.5 x D

Balancing grade

G2.5 at 25,000 RPM or U_{max} < 1 gmm

Tool shank quality

h6

Intermediate sleeves

Additional shank diameters can be clamped using intermediate sleeves

Data carrier

Bore for data carrier as an option

Toolholder changes

For automatic toolholder changes

Coolant supply

Coolant supply according to ASME B5.50

Bores for form AF are sealed with set screws as transport safety

Length adjustment screw

With set-screw for axial length adjustment

Scope of delivery

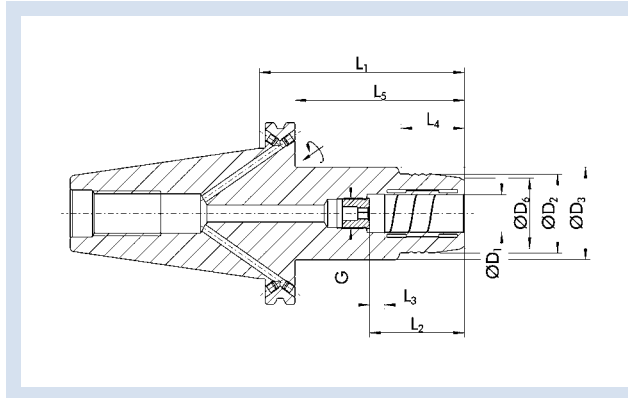
Does not include actuation key

Individual


Additional sizes and customized designs are available upon request

Version of TENDO Platinum with Cool Flow available on request

TENDO P CAT 50 L₁=6"



Technische Daten | Technical data

ID	D ₁ [mm]	D ₂ [mm]	D ₃ [mm]	D ₆ [mm]	L ₁ [mm]	L ₂ [mm]	L ₃ [mm]	L ₄ [mm]	L ₅ [mm]	G	M _{min} [Nm]	Gewicht Weight [kg]	
1447976	6	26	49	19.8	152.4	37	10	24	133.35	M5	16	4.3	9205650
1447977	10	30	49	23.8	152.4	41	10	35	133.35	M5	45	4.1	9205650
1447978	12	32	49	25.5	152.4	46	10	40	133.35	M10x1	90	4.1	9205650
1447979	14	34	49	27.8	152.4	46	10	40	133.35	M10x1	110	4.1	9205650
1447980	16	38	49	31.5	152.4	49	10	46	133.35	M10x1	185	4.1	9205650
1447981	20	42	49	35.5	152.4	51	10	48	133.35	M10x1	330	4.1	9205650
1447982	25	48	57	41.5	152.4	57	10	56	133.35	M10x1	400	4.6	9205660
1447983	32	62		55.5	152.4	61	10		133.35	M10x1	650	5.2	9205660

Rundlaufgenauigkeit

< 0,003 mm bei 2,5 x D

Wuchtgüte

G2,5 bei 25.000 min⁻¹ oder U_{max} < 1 gmm

Werkzeugschaftqualität

h6

Zwischenbüchsen

Weitere Schaftdurchmesser sind über Zwischenbüchsen spannbar

Datenträger

Bohrung für Datenträger optional

Werkzeughalterwechsel

Für automatischen Werkzeughalterwechsel

Kühlmittelzufuhr

Kühlmittelzufuhr gemäß ASME B5.50

Bohrungen für Form AF bei Lieferung mit Gewindestiften verschlossen

Längenverstellungsschraube

Mit Einstellschraube zur axialen Längenverstellung

Lieferumfang

Ohne Betätigungsschlüssel

Individuell

Weitere Größen und kundenspezifische Ausführungen sind auf Anfrage erhältlich

Version von TENDO Platinum mit Cool Flow auf Anfrage erhältlich

Run-out accuracy

< 0.003 mm at 2.5 x D

Balancing grade

G2.5 at 25,000 RPM or U_{max} < 1 gmm

Tool shank quality

h6

Intermediate sleeves

Additional shank diameters can be clamped using intermediate sleeves

Data carrier

Bore for data carrier as an option

Toolholder changes

For automatic toolholder changes

Coolant supply

Coolant supply according to ASME B5.50

Bores for form AF are sealed with set screws as transport safety

Length adjustment screw

With set-screw for axial length adjustment

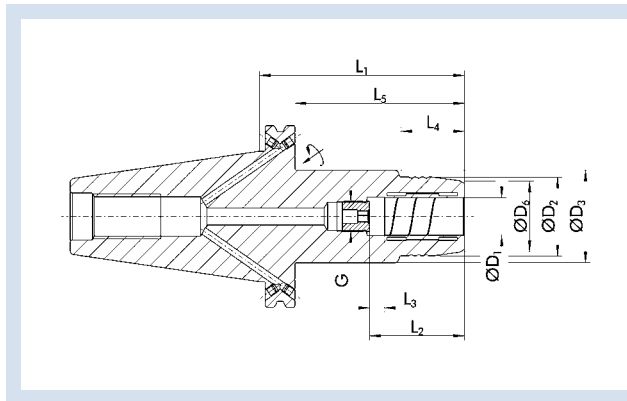
Scope of delivery

Does not include actuation key


Individual

Additional sizes and customized designs are available upon request

Version of TENDO Platinum with Cool Flow available on request

TENDO P CAT 50 L₁=6"

Technische Daten | Technical data

ID	D ₁ [inch]	D ₂ [mm]	D ₃ [mm]	D ₆ [mm]	L ₁ [mm]	L ₂ [mm]	L ₃ [mm]	L ₄ [mm]	L ₅ [mm]	G	M _{min} [Nm]	Gewicht Weight [kg]	
1447967	1/4"	26	44.45	19.8	152.4	37	10	22.6	133.35	M5	17	4	9205650
1447969	3/8"	30	44.45	24	152.4	41	10	35.37	133.35	M5	45	3.9	9205650
1447970	1/2"	32	44.45	25.8	152.4	46	10	31.5	133.35	M10x1	95	3.9	9205650
1447971	5/8"	38.05	49	31.8	152.4	49	10	33	133.35	M10x1	185	4.2	9205650
1447972	3/4"	44.45	49	35.02	152.4	51	10	43.17	133.35	M10x1	310	4.2	9205650
1447974	1"	55	63.5	48	152.4	57	10	38.45	133.35	M10x1	400	5.3	9205660
1447975	1 1/4"	62	80	55.5	152.4	61	10	38	133.35	M10x1	650	6.7	9205660

Rundlaufgenauigkeit

< 0,003 mm bei 2,5 x D

Wuchtgüte

G2,5 bei 25.000 min⁻¹ oder U_{max} < 1 gmm

Werkzeugschaftqualität

h6

Zwischenbüchsen

Weitere Schaftdurchmesser sind über Zwischenbüchsen spannbar

Datenträger

Bohrung für Datenträger optional

Werkzeughalterwechsel

Für automatischen Werkzeughalterwechsel

Kühlmittelzufuhr

Kühlmittelzufuhr gemäß ASME B5.50

Bohrungen für Form AF bei Lieferung mit Gewindestiften verschlossen

Längenverstellungsschraube

Mit Einstellschraube zur axialen Längenverstellung

Lieferumfang

Ohne Betätigungsschlüssel

Individuell

Weitere Größen und kundenspezifische Ausführungen sind auf Anfrage erhältlich

Version von TENDO Platinum mit Cool Flow auf Anfrage erhältlich

Run-out accuracy

< 0.003 mm at 2.5 x D

Balancing grade

G2.5 at 25,000 RPM or U_{max} < 1 gmm

Tool shank quality

h6

Intermediate sleeves

Additional shank diameters can be clamped using intermediate sleeves

Data carrier

Bore for data carrier as an option

Toolholder changes

For automatic toolholder changes

Coolant supply

Coolant supply according to ASME B5.50

Bores for form AF are sealed with set screws as transport safety

Length adjustment screw

With set-screw for axial length adjustment

Scope of delivery

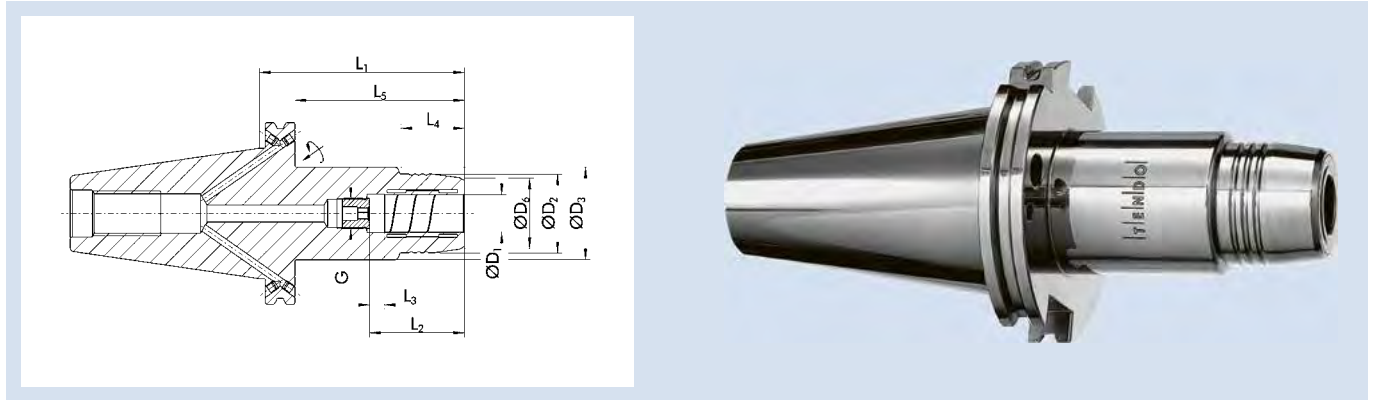
Does not include actuation key

Individual


Additional sizes and customized designs are available upon request

Version of TENDO Platinum with Cool Flow available on request

TENDO P CAT 50 L₁=8"



Technische Daten | Technical data

ID	D ₁	D ₂	D ₃	D ₆	L ₁	L ₂	L ₃	L ₄	L ₅	G	Gewicht Weight	
	[inch]	[mm]	[mm]	[mm]	[mm]	[mm]	[mm]	[mm]	[mm]		[kg]	
1447984	1 1/4"	62	80	55.5	203.2	61	10	38	184.15	M10x1	8.6	9205660

Rundlaufgenauigkeit

< 0,003 mm bei 2,5 x D

Wuchtgüte

G2,5 bei 25.000 min⁻¹ oder U_{max} < 1 gmm

Werkzeugschaftqualität

h6

Zwischenbüchsen

Weitere Schaftdurchmesser sind über Zwischenbüchsen spannbar

Datenträger

Bohrung für Datenträger optional

Werkzeughalterwechsel

Für automatischen Werkzeughalterwechsel

Kühlmittelezufuhr

Kühlmittelezufuhr gemäß ASME B5.50

Bohrungen für Form AF bei Lieferung mit Gewindestiften verschlossen

Längenverstellungsschraube

Mit Einstellschraube zur axialen Längenverstellung

Lieferumfang

Ohne Betätigungsschlüssel

Individuell

Weitere Größen und kundenspezifische Ausführungen sind auf Anfrage erhältlich

Version von TENDO Platinum mit Cool Flow auf Anfrage erhältlich

Run-out accuracy

< 0.003 mm at 2.5 x D

Balancing grade

G2.5 at 25,000 RPM or U_{max} < 1 gmm

Tool shank quality

h6

Intermediate sleeves

Additional shank diameters can be clamped using intermediate sleeves

Data carrier

Bore for data carrier as an option

Toolholder changes

For automatic toolholder changes

Coolant supply

Coolant supply according to ASME B5.50

Bores for form AF are sealed with set screws as transport safety

Length adjustment screw

With set-screw for axial length adjustment

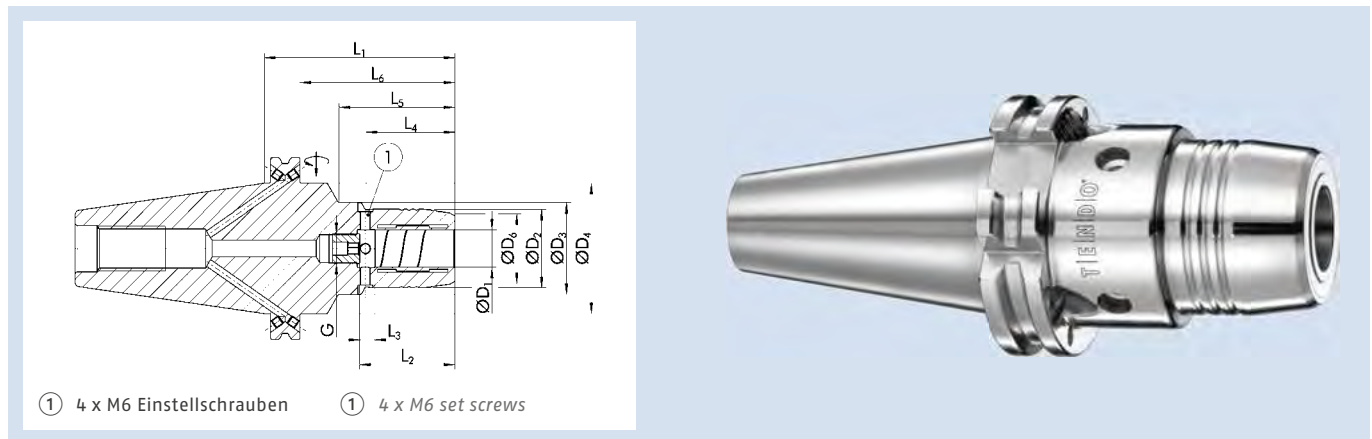
Scope of delivery

Does not include actuation key


Individual

Additional sizes and customized designs are available upon request

Version of TENDO Platinum with Cool Flow available on request

TENDO Zero CAT 50 L₁=4"

Technische Daten | Technical data

ID	D ₁ [mm]	D ₂ [mm]	D ₃ [mm]	D ₄ [mm]	D ₆ [mm]	L ₁ [mm]	L ₂ [mm]	L ₃ [mm]	L ₄ [mm]	L ₅ [mm]	L ₆ [mm]	G	M _{min} [Nm]	Gewicht Weight [kg]	
0204664Z	12	32	50.25	69.9	27.5	101.6	46	10	41.5	60.5	82.55	M10x1	90	2.7	9205650
0204669Z	14	34	50.25	69.9	29.5	101.6	46	10	41.5	60.5	82.55	M10x1	110	2.7	9205650
0204665Z	16	38	50.25	69.9	33.5	101.6	49	10	47.5	60.5	82.55	M10x1	185	2.7	9205650
0204666Z	20	42	50.25	69.9	37.5	101.6	51	10	49.5	60.5	82.55	M10x1	330	2.8	9205650
0204667Z	25	57	63	69.9	52.6	101.6	57	10	49.5	60.5	82.55	M16x1	400	2.8	9205660
0204668Z	32	64	69.9		59.6	101.6	61	10	64.5	82.55		M16x1	650	4.1	9205660

Ausführung

Kurze, schlanke Ausführung

Rundlaufgenauigkeit

< 0,003 mm bei 2,5 x D

Rundlaufgenauigkeit von 0 µm einstellbar

Wuchtgüte

G2,5 bei 25.000 min⁻¹ oder U_{max} < 1 gmm

Werkzeugschaftqualität

h6

Datenträger

Bohrung für Datenträger optional

Werkzeughalterwechsel

Für automatischen Werkzeughalterwechsel

Kühlmittelzufuhr

Kühlmittelzufuhr gemäß ASME B5.50

Bohrungen für Form AF bei Lieferung mit Gewindestiften verschlossen

Längenverstellungsschraube

Mit Einstellschraube zur axialen Längenverstellung

Lieferumfang

Inklusive Innensechsrundschlüssel für TENDO Zero, ohne Betätigungsschlüssel

Individuell

Weitere Größen und kundenspezifische Ausführungen sind auf Anfrage erhältlich

Version

Short, slim design

Run-out accuracy

< 0.003 mm at 2.5 x D

Run-out accuracy of 0 microns, adjustable

Balancing grade

G2.5 at 25,000 RPM or U_{max} < 1 gmm

Tool shank quality

h6

Data carrier

Bore for data carrier as an option

Toolholder changes

For automatic toolholder changes

Coolant supply

Coolant supply according to ASME B5.50

Bores for form AF are sealed with set screws as transport safety

Length adjustment screw

With set-screw for axial length adjustment

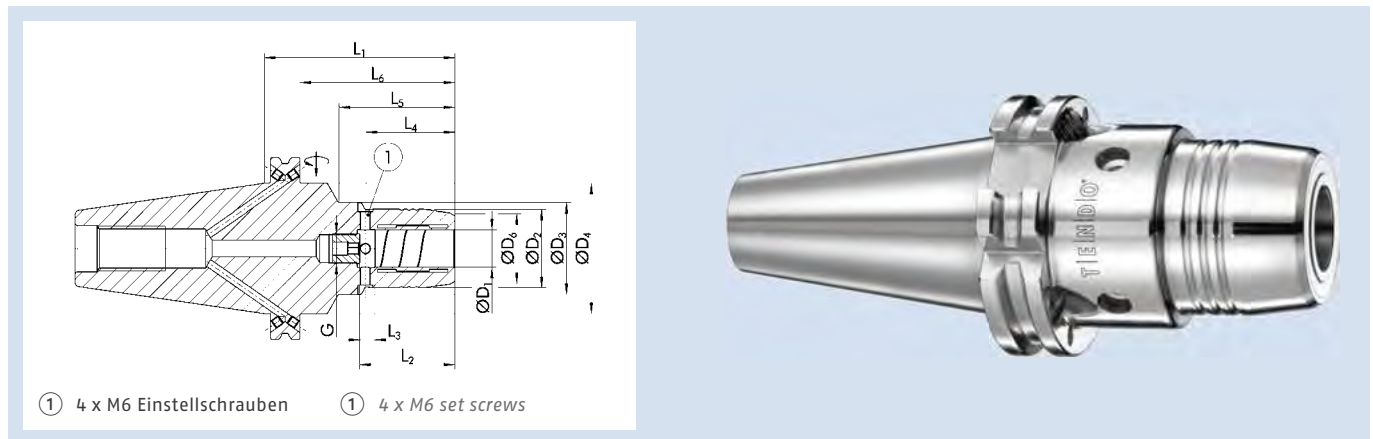
Scope of delivery

Including hexalobular socket wrench for TENDO Zero, without actuation key


Individual

Additional sizes and customized designs are available upon request

TENDO Zero CAT 50 L₁=4"



Technische Daten | Technical data

ID	D ₁ [inch]	D ₂ [mm]	D ₃ [mm]	D ₄ [mm]	D ₆ [mm]	L ₁ [mm]	L ₂ [mm]	L ₃ [mm]	L ₄ [mm]	L ₅ [mm]	L ₆ [mm]	G	M _{min} [Nm]	Gewicht Weight [kg]	
0204653Z	1/2"	32	50.25	69.9	27.5	101.6	46	10	41.5	60.5	82.55	M10x1	95	2.7	9205650
0204654Z	5/8"	38	50.25	69.9	33.5	101.6	49	10	47.5	60.5	82.55	M10x1	185	2.7	9205650
0204655Z	3/4"	42	50.25	69.9	37.5	101.6	51	10	49.5	60.5	82.55	M10x1	310	2.8	9205650
0204656Z	1"	57	63	69.9	52.6	101.6	57	10	49.5	60.5	82.55	M16x1	400	2.8	9205660
0204657Z	1 1/4"	64	69.9		59.6	101.6	61	10	64.5	82.55		M16x1	650	4.1	9205660

Ausführung

Kurze, schlanke Ausführung

Rundlaufgenauigkeit

< 0,003 mm bei 2,5 x D

Rundlaufgenauigkeit von 0 µm einstellbar

Wuchtgüte

G2,5 bei 25.000 min⁻¹ oder U_{max} < 1 gmm

Werkzeugschaftqualität

h6

Datenträger

Bohrung für Datenträger optional

Werkzeughalterwechsel

Für automatischen Werkzeughalterwechsel

Kühlmittelzufuhr

Kühlmittelzufuhr gemäß ASME B5.50

Bohrungen für Form AF bei Lieferung mit Gewindestiften verschlossen

Längenverstellungsschraube

Mit Einstellschraube zur axialen Längenverstellung

Lieferumfang

Inklusive Innensechsrundschlüssel für TENDO Zero, ohne Betätigungsschlüssel

Individuell

Weitere Größen und kundenspezifische Ausführungen sind auf Anfrage erhältlich

Version

Short, slim design

Run-out accuracy

< 0.003 mm at 2.5 x D

Run-out accuracy of 0 microns, adjustable

Balancing grade

G2.5 at 25,000 RPM or U_{max} < 1 gmm

Tool shank quality

h6

Data carrier

Bore for data carrier as an option

Toolholder changes

For automatic toolholder changes

Coolant supply

Coolant supply according to ASME B5.50

Bores for form AF are sealed with set screws as transport safety

Length adjustment screw

With set-screw for axial length adjustment

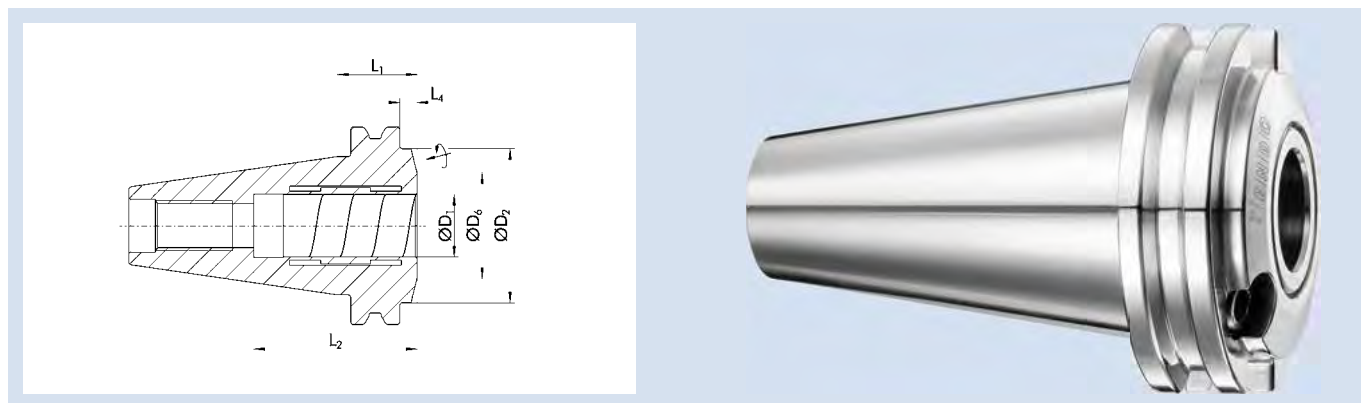
Scope of delivery

Including hexalobular socket wrench for TENDO Zero, without actuation key


Individual

Additional sizes and customized designs are available upon request

TENDO ES CAT 50



Technische Daten | Technical data

ID	D ₁ [mm]/[inch]	D ₂ [mm]	D ₆ [mm]	L ₁ [mm]	L ₂ [mm]	L ₄ [mm]	M _{min} [Nm]	Gewicht Weight [kg]	
0204319	32	69.85	48	30.9	59.75	11.85	650	2.5	9205660
0204318	1 1/4"	69.85	48	30.9	59.75	11.85	650	2.5	9205660

Ausführung

Extra kurze Ausführung

Rundlaufgenauigkeit

< 0,003 mm bei 2,5 x D

WuchtgüteG2,5 bei 25.000 min⁻¹ oder U_{max} < 1 gmm**Werkzeugschaftqualität**

h6

Zwischenbüchsen

Weitere Schaftdurchmesser sind über Zwischenbüchsen spannbar

Datenträger

Bohrung für Datenträger optional

Werkzeughalterwechsel

Für automatischen Werkzeughalterwechsel

Kühlmittelzufuhr

Kühlmittelzufuhr gemäß ASME B5.50

Längenverstellungsschraube

Mit Einstellschraube zur axialen Längenverstellung

Lieferumfang

Ohne Betätigungsschlüssel

Individuell

Weitere Größen und kundenspezifische Ausführungen sind auf Anfrage erhältlich

Version

Extra short design

Run-out accuracy

< 0.003 mm at 2.5 x D

Balancing gradeG2.5 at 25,000 RPM or U_{max} < 1 gmm**Tool shank quality**

h6

Intermediate sleeves

Additional shank diameters can be clamped using intermediate sleeves

Data carrier

Bore for data carrier as an option

Toolholder changes

For automatic toolholder changes

Coolant supply

Coolant supply according to ASME B5.50

Length adjustment screw

With set-screw for axial length adjustment

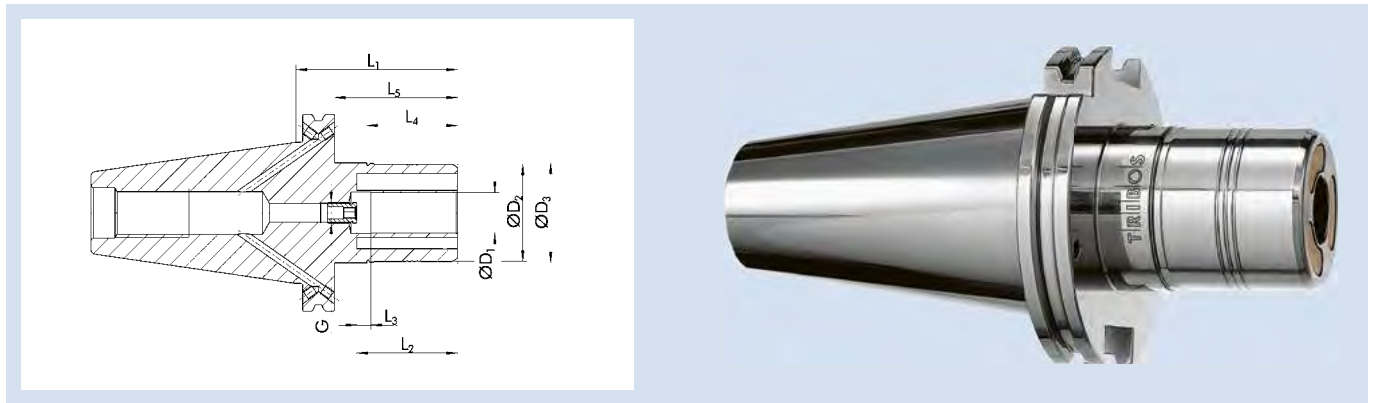
Scope of delivery

Does not include actuation key

Individual

Additional sizes and customized designs are available upon request

TRIBOS-R CAT 50



Technische Daten | Technical data

ID	D ₁ [mm]/[inch]	D ₂ [mm]	D ₃ [mm]	L ₁ [mm]	L ₂ [mm]	L ₃ [mm]	L ₄ [mm]	L ₅ [mm]	G	M _{min} [Nm]	Gewicht Weight [kg]	SRE-ID
0235924	12	42	69.85	90	47	10	45	70.95	M8x1	40	3.49	0201983
0235926	20	48	69.85	90	52	10	45	70.95	M10x1	240	3.58	0201984
0235927	25	60	69.85	90	57	10	45	70.95	M10x1	270	3.86	0201921
0235928	32	67	69.85	90	61	10	45	70.95	M10x1	350	4.13	0201922
0233782	1/2"	48	69.85	90	47	10	45	70.95	M8x1	50	3.99	0201984
0233784	3/4"	48	69.85	90	52	10	45	70.95	M10x1	200	4.09	0201984
0233786	1"	60	69.85	90	57	10	45	70.95	M10x1	270	4.13	0201921
0233785	1 1/4"	67	69.85	90	61	10	45	70.95	M10x1	330	4.39	0201922

Ausführung

Kurze, schwere Ausführung

Rundlaufgenauigkeit

< 0,003 mm bei 2,5 x D

Wuchtgüte

G2,5 bei 25.000 min⁻¹ oder U_{max} < 1 gmm

Werkzeugschaftqualität

h6

Zwischenbüchsen

Weitere Schaftdurchmesser sind über Zwischenbüchsen spannbar

Datenträger

Bohrung für Datenträger optional

Werkzeughalterwechsel

Für automatischen Werkzeughalterwechsel

Kühlmittelzufuhr

Kühlmittelzufuhr gemäß ASME B5.50

Bohrungen für Form AF bei Lieferung mit Gewindestiften verschlossen

Längenverstellungsschraube

Mit Einstellschraube zur axialen Längenverstellung

Individuell

Weitere Größen und kundenspezifische Ausführungen sind auf Anfrage erhältlich

Version

Short, rigid design

Run-out accuracy

< 0.003 mm at 2.5 x D

Balancing grade

G2.5 at 25,000 RPM or U_{max} < 1 gmm

Tool shank quality

h6

Intermediate sleeves

Additional shank diameters can be clamped using intermediate sleeves

Data carrier

Bore for data carrier as an option

Toolholder changes

For automatic toolholder changes

Coolant supply

Coolant supply according to ASME B5.50

Bores for form AF are sealed with set screws as transport safety

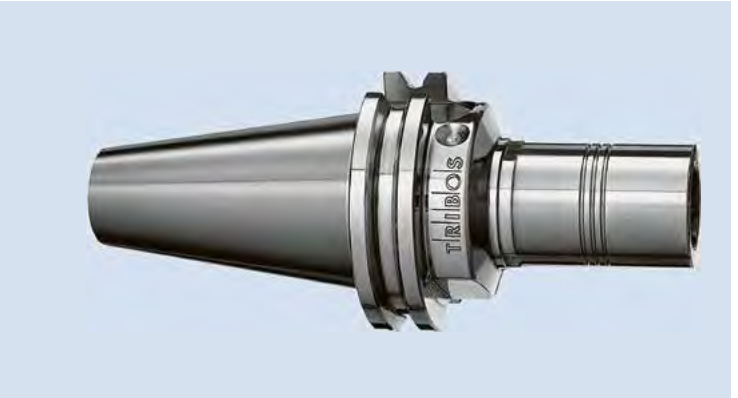
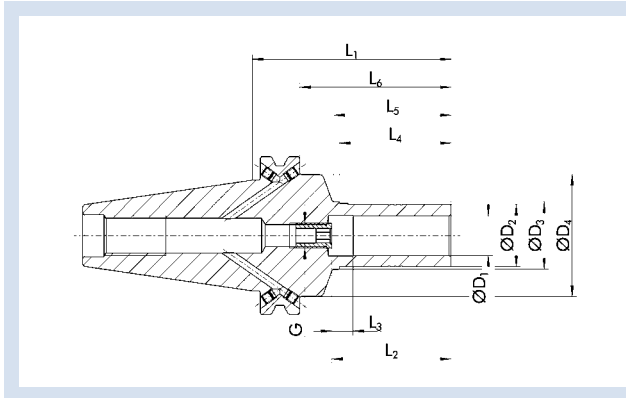
Length adjustment screw

With set-screw for axial length adjustment

Individual

Additional sizes and customized designs are available upon request

TRIBOS-S CAT 50



Technische Daten | Technical data

ID	D ₁ [mm]/[inch]	D ₂ [mm]	D ₃ [mm]	D ₄ [mm]	L ₁ [mm]	L ₂ [mm]	L ₃ [mm]	L ₄ [mm]	L ₅ [mm]	L ₆ [mm]	G	M _{min} [Nm]	Gewicht Weight [kg]	SRE-ID
0205914	12	19	21.1	69.85	95	47	10	45	49	75.95	M8x1	30	3.84	0201975
0205916	20	30	32.1	69.85	95	52	10	45	49	75.95	M10x1	150	3.99	0201981
0205918	32	45	47.1	69.85	95	61	10	45	52	75.95	M10x1	280	4.42	0201998
0205433	3/8"	16	18.1	69.85	95	42	10	40	42.2	75.95	M6	20	3.79	0201989
0205434	1/2"	19	21.1	69.85	95	47	10	45	49	75.95	M8x1	40	3.84	0201991
0205436	3/4"	30	32.1	69.85	95	52	10	45	49	75.95	M10x1	120	3.99	0201992
0205437	1"	36	38.1	69.85	95	57	10	45	49	75.95	M10x1	200	4.19	0201993

Ausführung

Lange, schlanke Ausführung

Rundlaufgenauigkeit

< 0,003 mm bei 2,5 x D

Wuchtgüte

G2,5 bei 25.000 min⁻¹ oder U_{max} < 1 gmm

Werkzeugschaftqualität

h6

Zwischenbüchsen

Weitere Schaftdurchmesser sind über Zwischenbüchsen spannbar

Datenträger

Bohrung für Datenträger optional

Werkzeughalterwechsel

Für automatischen Werkzeughalterwechsel

Kühlmittelzufuhr

Kühlmittelzufuhr gemäß ASME B5.50

Bohrungen für Form AF bei Lieferung mit Gewindestiften verschlossen

Längenverstellungsschraube

Mit Einstellschraube zur axialen Längenverstellung

Individuell

Weitere Größen und kundenspezifische Ausführungen sind auf Anfrage erhältlich

Version

Long, slim design

Run-out accuracy

< 0.003 mm at 2.5 x D

Balancing grade

G2.5 at 25,000 RPM or U_{max} < 1 gmm

Tool shank quality

h6

Intermediate sleeves

Additional shank diameters can be clamped using intermediate sleeves

Data carrier

Bore for data carrier as an option

Toolholder changes

For automatic toolholder changes

Coolant supply

Coolant supply according to ASME B5.50

Bores for form AF are sealed with set screws as transport safety

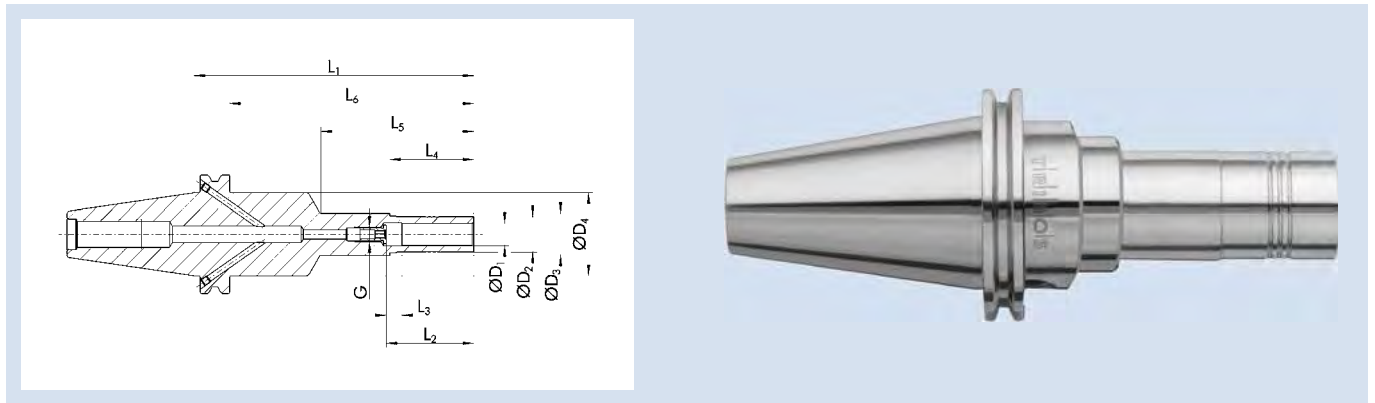
Length adjustment screw

With set-screw for axial length adjustment

Individual

Additional sizes and customized designs are available upon request

TRIBOS-S CAT 50 L₁=150



Technische Daten | Technical data

ID	D ₁ [mm]/[inch]	D ₂ [mm]	D ₃ [mm]	D ₄ [mm]	L ₁ [mm]	L ₂ [mm]	L ₃ [mm]	L ₄ [mm]	L ₅ [mm]	L ₆ [mm]	G	M _{min} [Nm]	Gewicht Weight [kg]	SRE-ID
0205444	12	19	21.1	69.85	150	47	10	45	82	130.95	M8x1	30	3.27	0201975
0205446	20	30	32.1	69.85	150	52	10	45	82	130.95	M10x1	150	3.31	0201981
0205448	32	45	47.1	69.85	150	61	10	45	108	130.95	M10x1	280	3.49	0201998
0205493	3/8"	16	18.1	69.85	150	42	10	40	82	130.95	M8x1	20	3.27	0201989
0205494	1/2"	19	21.1	69.85	150	47	10	45	82	130.95	M8x1	40	3.31	0201991
0205495	5/8"	25	27.1	69.85	150	48	10	45	82	130.95	M10x1	70	3.4	0201977
0205496	3/4"	30	32.1	69.85	150	52	10	45	82	130.95	M10x1	120	3.4	0201992
0205498	1 1/4"	45	47.1	69.85	150	61	10	45	108	130.95	M10x1	250	3.49	0201998

Ausführung

Lange, schlanke Ausführung

Rundlaufgenauigkeit

< 0,003 mm bei 2,5 x D

Wuchtgüte

G2,5 bei 25.000 min⁻¹ oder U_{max} < 1 gmm

Werkzeugschaftqualität

h6

Zwischenbüchsen

Weitere Schaftdurchmesser sind über Zwischenbüchsen spannbar

Datenträger

Bohrung für Datenträger optional

Werkzeughalterwechsel

Für automatischen Werkzeughalterwechsel

Kühlmittelzufuhr

Kühlmittelzufuhr gemäß ASME B5.50

Bohrungen für Form AF bei Lieferung mit Gewindestiften verschlossen

Längenverstellungsschraube

Mit Einstellschraube zur axialen Längenverstellung

Individuell

Weitere Größen und kundenspezifische Ausführungen sind auf Anfrage erhältlich

Version

Long, slim design

Run-out accuracy

< 0.003 mm at 2.5 x D

Balancing grade

G2.5 at 25,000 RPM or U_{max} < 1 gmm

Tool shank quality

h6

Intermediate sleeves

Additional shank diameters can be clamped using intermediate sleeves

Data carrier

Bore for data carrier as an option

Toolholder changes

For automatic toolholder changes

Coolant supply

Coolant supply according to ASME B5.50

Bores for form AF are sealed with set screws as transport safety

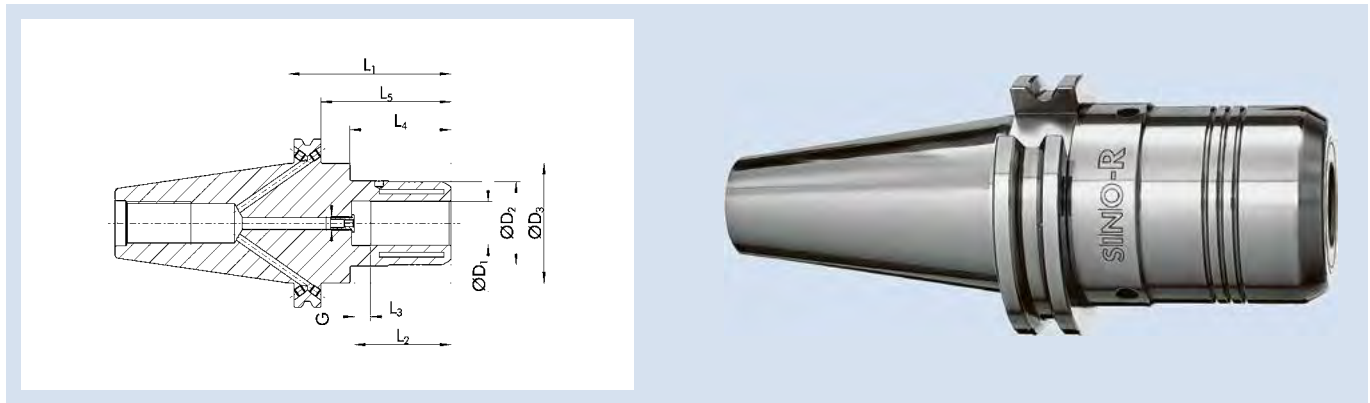
Length adjustment screw

With set-screw for axial length adjustment


Individual

Additional sizes and customized designs are available upon request

SINO-R CAT 50



Technische Daten | Technical data

ID	D ₁ [inch]	D ₂ [mm]	D ₃ [mm]	D ₄ [mm]	D ₆ [mm]	L ₁ [mm]	L ₂ [mm]	L ₃ [mm]	L ₄ [mm]	L ₅ [mm]	L ₆ [mm]	G	M _{min} [Nm]	Gewicht Weight [kg]	
0209634	3/4"	48.5	49.72	69.85	41.7	95	51	10	42	59	75.95	M8x1	450	3.4	0208877
0209635	1"	48.5	49.72	69.85	42.8	95	57	10	36	59	75.95	M8x1	700	3.7	0208877
0209636	1 1/4"	65	69.85		55.85	90	61	10	47	70.95		M10x1	850	3.9	0208879

Ausführung

Optimal für die Schwerzerspannung

Rundlaufgenauigkeit

≤ 0,005 mm bei 2,5 x D

Wuchtgüte

G6,3 bei 15.000 min⁻¹ oder U_{max} < 1 gmm

Werkzeugschaftqualität

h6

Zwischenbüchsen

Weitere Schaftdurchmesser sind über Zwischenbüchsen spannbar

Datenträger

Bohrung für Datenträger optional

Werkzeughalterwechsel

Für automatischen Werkzeughalterwechsel

Kühlmittelzufuhr

Kühlmittelzufuhr gemäß ASME B5.50

Bohrungen für Form AF bei Lieferung mit Gewindestiften verschlossen

Längenverstellerschraube

Mit Einstellschraube zur axialen Längenverstellung

Individuell

Weitere Größen und kundenspezifische Ausführungen sind auf Anfrage erhältlich

Version

Optimal for heavy duty milling

Run-out accuracy

≤ 0.005 mm at 2.5 x D

Balancing grade

G6.3 at 15,000 RPM or U_{max} < 1 gmm

Tool shank quality

h6

Intermediate sleeves

Additional shank diameters can be clamped using intermediate sleeves

Data carrier

Bore for data carrier as an option

Toolholder changes

For automatic toolholder changes

Coolant supply

Coolant supply according to ASME B5.50

Bores for form AF are sealed with set screws as transport safety

Length adjustment screw

With set-screw for axial length adjustment

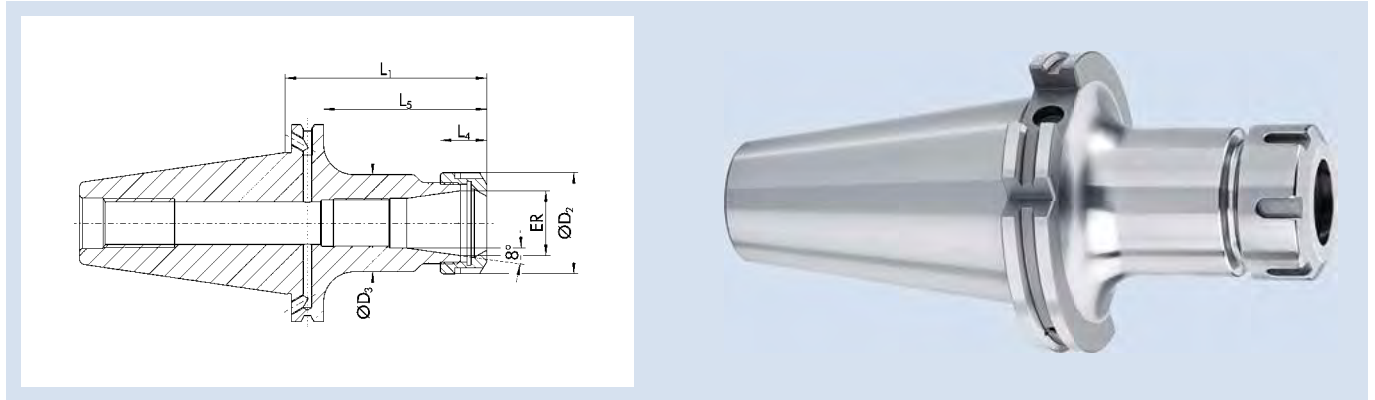
Individual

Additional sizes and customized designs are available upon request

CAT 50 | ASME B5.50

ER Spannzangenfutter | ER Collet Chucks

ER CAT 50 L₁=2 1/2"



Technische Daten | Technical data

ID	ER	Spannbereich D ₁ Clamping range D ₁ [mm]	D ₂ [mm]	D ₃ [mm]	L ₁ [mm]	L ₄ [mm]	L ₅ [mm]
1389138	ER 16	1.0 – 10.0	28	28	63.5	17.5	44.45
1389139	ER 20	1.0 – 13.0	34	34	63.5	19	44.45
1389141	ER 25	1.0 – 16.0	42	42	63.5	20	44.45
1389143	ER 32	2.0 – 20.0	50	50	63.5	23	44.45

Rundlaufgenauigkeit

≤ 0,008 mm bei 2,5 x D

Wuchtgüte

G2,5 bei 25.000 min⁻¹ oder U_{max} < 1 gmm

Datenträger

Bohrung für Datenträger nach DIN 69873

Werkzeughalterwechsel

Für automatischen Werkzeughalterwechsel

Kühlmittelzufuhr

Kühlmittelzufuhr gemäß ASME B5.50

Bohrungen für Form AF bei Lieferung verschlossen

Längenverstellungsschraube

Ohne Einstellschraube zur axialen Längenverstellung

Lieferumfang

Inklusive Spannmutter

Individuell

Weitere Größen und kundenspezifische Ausführungen sind auf Anfrage erhältlich

Run-out accuracy

≤ 0.008 mm at 2.5 x D

Balancing grade

G2.5 at 25,000 RPM or U_{max} < 1 gmm

Data carrier

Bore holes for data carriers according to DIN 69873

Toolholder changes

For automatic toolholder changes

Coolant supply

Coolant supply according to ASME B5.50

Bores for form AF are sealed for transport

Length adjustment screw

Without set-screw for axial length adjustment

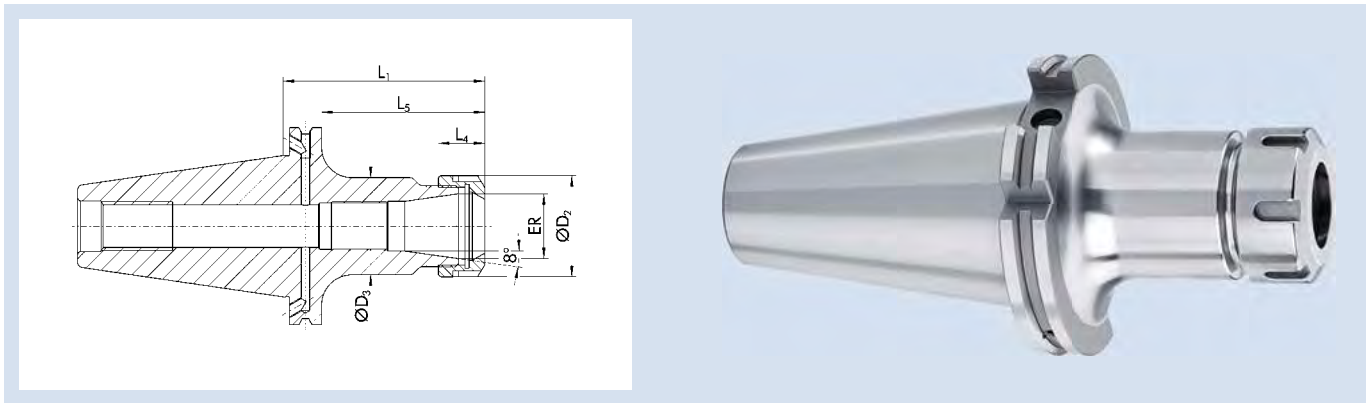
Scope of delivery

Includes clamping nut

Individual

Additional sizes and customized designs are available upon request

ER CAT 50 L₁=4"



Technische Daten | Technical data

ID	ER	Spannbereich D ₁ Clamping range D ₁ [mm]	D ₂ [mm]	D ₃ [mm]	L ₁ [mm]	L ₄ [mm]	L ₅ [mm]
1389157	ER 16	1.0 – 10.0	28	28	101.6	17.5	82.55
1389161	ER 20	1.0 – 13.0	34	34	101.6	19	82.55
1389162	ER 25	1.0 – 16.0	42	42	101.6	20	82.55
1389165	ER 32	2.0 – 20.0	50	50	101.6	23	82.55

Rundlaufgenauigkeit

≤ 0,008 mm bei 2,5 x D

Wuchtgüte

G2,5 bei 25.000 min⁻¹ oder U_{max} < 1 gmm

Datenträger

Bohrung für Datenträger nach DIN 69873

Werkzeughalterwechsel

Für automatischen Werkzeughalterwechsel

Kühlmittelezufuhr

Kühlmittelezufuhr gemäß ASME B5.50

Bohrungen für Form AF bei Lieferung verschlossen

Längenverstellungsschraube

Ohne Einstellschraube zur axialen Längenverstellung

Lieferumfang

Inklusive Spannmutter

Individuell

Weitere Größen und kundenspezifische Ausführungen sind auf Anfrage erhältlich

Run-out accuracy

≤ 0.008 mm at 2.5 x D

Balancing grade

G2.5 at 25,000 RPM or U_{max} < 1 gmm

Data carrier

Bore holes for data carriers according to DIN 69873

Toolholder changes

For automatic toolholder changes

Coolant supply

Coolant supply according to ASME B5.50

Bores for form AF are sealed for transport

Length adjustment screw

Without set-screw for axial length adjustment

Scope of delivery

Includes clamping nut

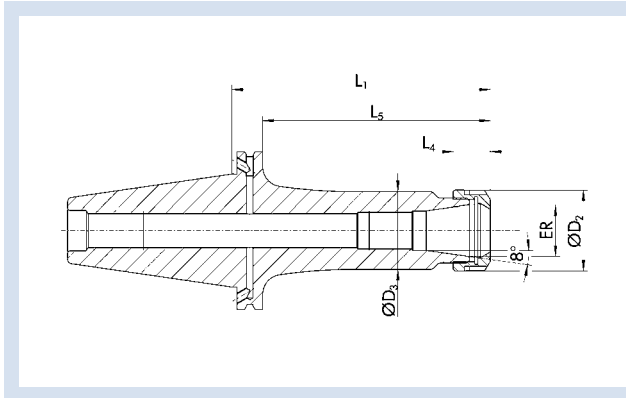
Individual

Additional sizes and customized designs are available upon request

CAT 50 | ASME B5.50

ER Spannzangenfutter | ER Collet Chucks

ER CAT 50 L₁=6"



Technische Daten | Technical data

ID	ER	Spannbereich D ₁ Clamping range D ₁ [mm]	D ₂ [mm]	D ₃ [mm]	L ₁ [mm]	L ₄ [mm]	L ₅ [mm]
1389200	ER 16	1.0 – 10.0	28	28	152.4	17.5	133.35
1389201	ER 20	1.0 – 13.0	34	34	152.4	19	133.35
1389202	ER 25	1.0 – 16.0	42	42	152.4	20	133.35
1389204	ER 32	2.0 – 20.0	50	50	152.4	23	133.35

Rundlaufgenauigkeit

≤ 0,008 mm bei 2,5 x D

Wuchtgüte

G2,5 bei 25.000 min⁻¹ oder U_{max} < 1 gmm

Datenträger

Bohrung für Datenträger nach DIN 69873

Werkzeughalterwechsel

Für automatischen Werkzeughalterwechsel

Kühlmittelezufuhr

Kühlmittelezufuhr gemäß ASME B5.50

Bohrungen für Form AF bei Lieferung verschlossen

Längenverstellungsschraube

Ohne Einstellschraube zur axialen Längenverstellung

Lieferumfang

Inklusive Spannmutter

Individuell

Weitere Größen und kundenspezifische Ausführungen sind auf Anfrage erhältlich

Run-out accuracy

≤ 0.008 mm at 2.5 x D

Balancing grade

G2.5 at 25,000 RPM or U_{max} < 1 gmm

Data carrier

Bore holes for data carriers according to DIN 69873

Toolholder changes

For automatic toolholder changes

Coolant supply

Coolant supply according to ASME B5.50

Bores for form AF are sealed for transport

Length adjustment screw

Without set-screw for axial length adjustment

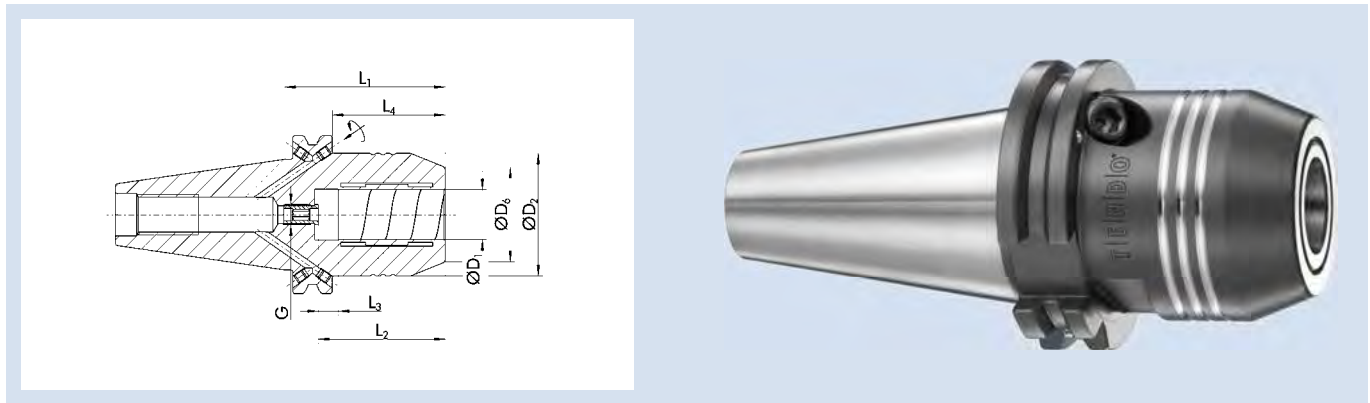
Scope of delivery

Includes clamping nut


Individual

Additional sizes and customized designs are available upon request

TENDO EC CAT-DC 40



Technische Daten | Technical data

ID	D ₁ [mm]/[inch]	D ₂ [mm]	D ₀ [mm]	L ₁ [mm]	L ₂ [mm]	L ₃ [mm]	L ₄ [mm]	G	M _{min} [Nm]	Gewicht Weight [kg]	
1324767	20	49	38	64.5	51	10	45.45	M8x1	520	1.3	9205650
1324768	3/4"	49	38	64.5	51	10	45.45	M8x1	520	1.3	9205650

Ausführung

TENDO E compact (E compact = preis-leistungs-optimiert)
Kurze, schwere Ausführung

Rundlaufgenauigkeit

≤ 0,003 mm bei 2,5 x D

Wuchtgüte

G2,5 bei 25.000 min⁻¹ oder U_{max} < 1 gmm

Werkzeugschaftqualität

h6

Zwischenbüchsen

Weitere Schaftdurchmesser sind über Zwischenbüchsen spannbar

Datenträger

Bohrung für Datenträger optional

Werkzeughalterwechsel

Für automatischen Werkzeughalterwechsel

Kühlmittelzufuhr

Kühlmittelzufuhr gemäß ASME B5.50
Bohrungen für Form AF bei Lieferung mit Gewindestiften verschlossen

Plananlage

Ähnlich ASME B5.50 jedoch mit Plananlage
Ausführung Dual Contact mit simultaner Kegel- und Plananlage

Längenverstellungsschraube

Mit Einstellschraube zur axialen Längenverstellung

Lieferumfang

Ohne Betätigungsschlüssel

Individuell

Weitere Größen und kundenspezifische Ausführungen sind auf Anfrage erhältlich

Version

TENDO E compact (E compact = excellent cost-performance ratio)
Short, rigid design

Run-out accuracy

≤ 0.003 mm at 2.5 x D

Balancing grade

G2.5 at 25,000 RPM or U_{max} < 1 gmm

Tool shank quality

h6

Intermediate sleeves

Additional shank diameters can be clamped using intermediate sleeves

Data carrier

Bore for data carrier as an option

Toolholder changes

For automatic toolholder changes

Coolant supply

Coolant supply according to ASME B5.50
Bores for form AF are sealed with set screws as transport safety

Flange contact

Similar to ASME B5.50 however with face contact
Dual Contact version with simultaneous tapered and flat work surfaces

Length adjustment screw

With set-screw for axial length adjustment

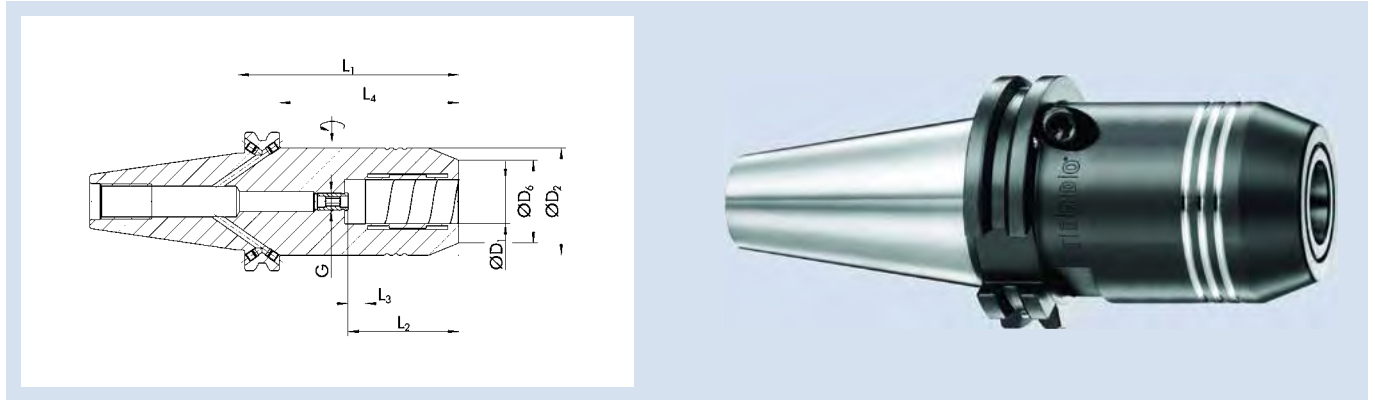
Scope of delivery

Does not include actuation key


Individual

Additional sizes and customized designs are available upon request

TENDO EC CAT-DC 40 L₁=4"



Technische Daten | Technical data

ID	D ₁ [mm]/[inch]	D ₂ [mm]	D ₀ [mm]	L ₁ [mm]	L ₂ [mm]	L ₃ [mm]	L ₄ [mm]	G	M _{min} [Nm]	Gewicht Weight [kg]	
1324775	20	49	38	101.6	51	10	82.55	M8x1	520	1.8	9205650
1324776	3/4"	49	38	101.6	51	10	82.55	M8x1	520	1.8	9205650

Ausführung

TENDO E compact (E compact = preis-leistungs-optimiert)
Kurze, schwere Ausführung

Rundlaufgenauigkeit

≤ 0,003 mm bei 2,5 x D

Wuchtgüte

G2,5 bei 25.000 min⁻¹ oder U_{max} < 1 gmm

Werkzeugschaftqualität

h6

Zwischenbüchsen

Weitere Schaftdurchmesser sind über Zwischenbüchsen spannbar

Datenträger

Bohrung für Datenträger optional

Werkzeughalterwechsel

Für automatischen Werkzeughalterwechsel

Kühlmittelzufuhr

Kühlmittelzufuhr gemäß ASME B5.50

Bohrungen für Form AF bei Lieferung mit Gewindestiften verschlossen

Plananlage

Ähnlich ASME B5.50 jedoch mit Plananlage

Ausführung Dual Contact mit simultaner Kegel- und Plananlage

Längenverstellungsschraube

Mit Einstellschraube zur axialen Längenverstellung

Lieferumfang

Ohne Betätigungsschlüssel

Individuell

Weitere Größen und kundenspezifische Ausführungen sind auf Anfrage erhältlich

Version

TENDO E compact (E compact = excellent cost-performance ratio)
Short, rigid design

Run-out accuracy

≤ 0.003 mm at 2.5 x D

Balancing grade

G2.5 at 25,000 RPM or U_{max} < 1 gmm

Tool shank quality

h6

Intermediate sleeves

Additional shank diameters can be clamped using intermediate sleeves

Data carrier

Bore for data carrier as an option

Toolholder changes

For automatic toolholder changes

Coolant supply

Coolant supply according to ASME B5.50

Bores for form AF are sealed with set screws as transport safety

Flange contact

Similar to ASME B5.50 however with face contact

Dual Contact version with simultaneous tapered and flat work surfaces

Length adjustment screw

With set-screw for axial length adjustment

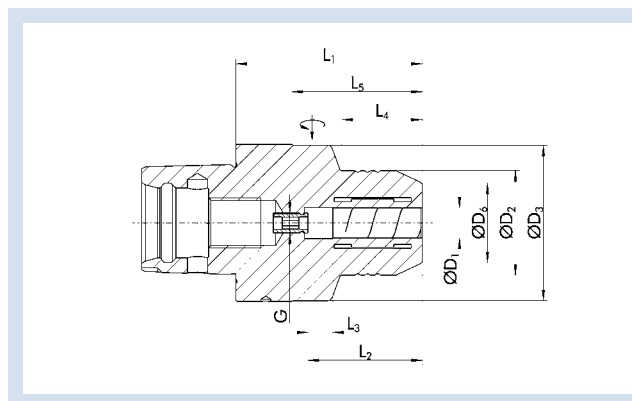
Scope of delivery

Does not include actuation key

Individual

Additional sizes and customized designs are available upon request

TENDO EC SCHUNK CAPTO C4



Technische Daten | Technical data

ID	D ₁ [mm]/[inch]	D ₂ [mm]	D ₃ [mm]	D ₆ [mm]	L ₁ [mm]	L ₂ [mm]	L ₃ [mm]	L ₄ [mm]	L ₅ [mm]	G	M _{min} [Nm]	Gewicht Weight [kg]	
0206804	12	39.5		32	65	46	10	44		M8x1	110	0.65	9205650
0206806	20	45.5	46	38	83	51	10	42.4	62	M8x1	440	0.85	9205650
0206834	1/2"	39.5		32	65	46	10	44		M8x1	120	0.65	9205650
0206836	3/4"	45.5	46	38	83	51	10	42.4	62	M8x1	400	0.85	9205650

① Diese Produktvarianten eignen sich sowohl für Fräs- als auch für Drehzentren

① These product variants are suitable for both milling as well as turning centers

Ausführung

TENDO E compact (E compact = preis-leistungs-optimiert)

Version

TENDO E compact (E compact = excellent cost-performance ratio)

Rundlaufgenauigkeit

≤ 0,003 mm bei 2,5 x D

Run-out accuracy

≤ 0.003 mm at 2.5 x D

Wuchtgüte

G2,5 bei 25.000 min⁻¹ oder U_{max} < 1 gmm

Balancing grade

G2.5 at 25,000 RPM or U_{max} < 1 gmm

Werkzeugschaftqualität

h6

Tool shank quality

h6

Zwischenbüchsen

Weitere Schaftdurchmesser sind über Zwischenbüchsen spannbar

Intermediate sleeves

Additional shank diameters can be clamped using intermediate sleeves

Datenträger

Bohrung für Datenträger optional

Data carrier

Bore for data carrier as an option

Werkzeughalterwechsel

Für automatischen Werkzeughalterwechsel

Toolholder changes

For automatic toolholder changes

Längenverstellungsschraube

Mit Einstellschraube zur axialen Längenverstellung

Length adjustment screw

With set-screw for axial length adjustment

Lieferumfang

Ohne Betätigungsschlüssel

Scope of delivery

Does not include actuation key

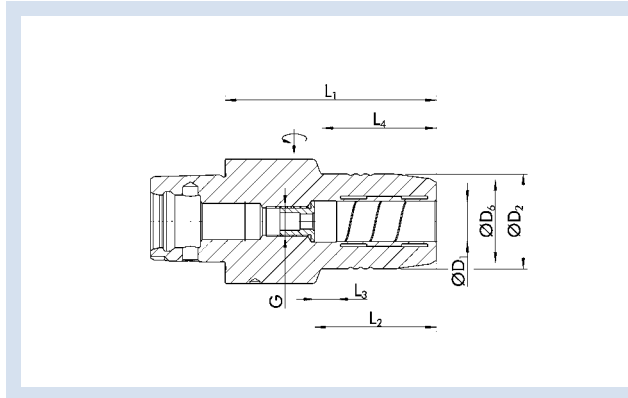
Individuell

Weitere Größen und kundenspezifische Ausführungen sind auf Anfrage erhältlich


Individual

Additional sizes and customized designs are available upon request

TENDO P SCHUNK CAPTO C4



Technische Daten | Technical data

ID	D ₁ [mm]	D ₂ [mm]	D ₆ [mm]	L ₁ [mm]	L ₂ [mm]	L ₃ [mm]	L ₄ [mm]	G	M _{min} [Nm]	Gewicht Weight [kg]	
0201831	6	26	22	66	37	10	35	M5	16	0.5	9205640
0201832	8	28	24	66	37	10	36	M6	23	0.5	9205640
0201833	10	30	26	76	41	10	41	M8x1	45	0.6	9205640
0201834	12	32	28	81	46	10	47	M8x1	90	0.7	9205640

① Diese Produktvarianten eignen sich sowohl für Fräs- als auch für Drehzentren

① These product variants are suitable for both milling as well as turning centers

Rundlaufgenauigkeit

< 0,003 mm bei 2,5 x D

Run-out accuracy

< 0.003 mm at 2.5 x D

Wuchtgüte

G2,5 bei 25.000 min⁻¹ oder U_{max} < 1 gmm

Balancing grade

G2.5 at 25,000 RPM or U_{max} < 1 gmm

Werkzeugschaftqualität

h6

Tool shank quality

h6

Zwischenbüchsen

Weitere Schaftdurchmesser sind über Zwischenbüchsen spannbar

Intermediate sleeves

Additional shank diameters can be clamped using intermediate sleeves

Datenträger

Bohrung für Datenträger optional

Data carrier

Bore for data carrier as an option

Werkzeughalterwechsel

Für automatischen Werkzeughalterwechsel

Toolholder changes

For automatic toolholder changes

Längenverstellungsschraube

Mit Einstellschraube zur axialen Längenverstellung

Length adjustment screw

With set-screw for axial length adjustment

Lieferumfang

Ohne Betätigungsschlüssel

Scope of delivery

Does not include actuation key

Individuell

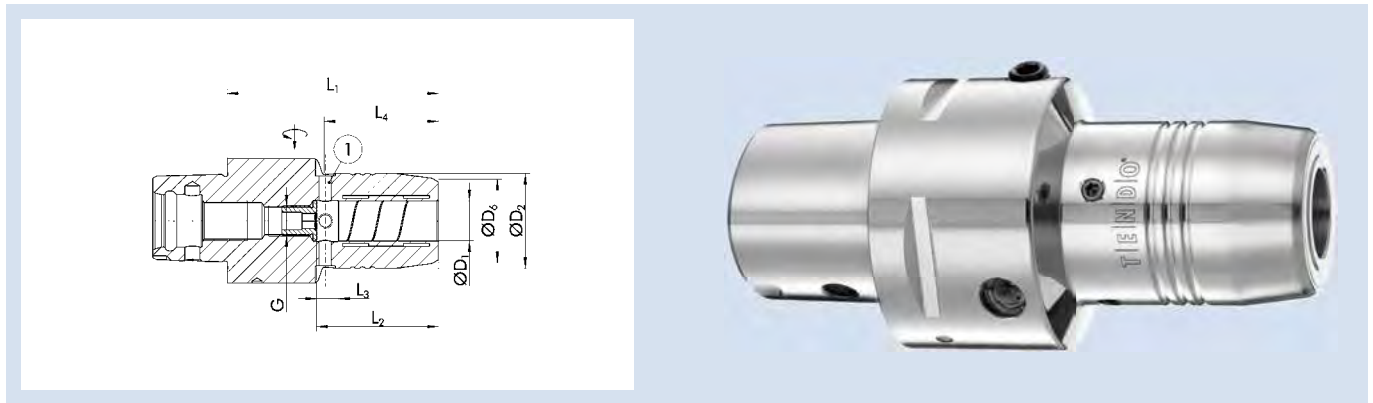
Weitere Größen und kundenspezifische Ausführungen sind auf Anfrage erhältlich

Individual


Additional sizes and customized designs are available upon request
Version of TENDO Platinum with Cool Flow available on request

Version von TENDO Platinum mit Cool Flow auf Anfrage erhältlich

TENDO Zero SCHUNK CAPTO C4



Technische Daten | Technical data

ID	D ₁	D ₂	D ₆	L ₁	L ₂	L ₃	L ₄	G	M _{min}	Gewicht Weight	
	[mm]	[mm]	[mm]	[mm]	[mm]	[mm]	[mm]		[Nm]	[kg]	
0201834Z	12	32	28	81	46	10	47	M8x1	90	0.7	9205640

① Diese Produktvarianten eignen sich sowohl für Fräs- als auch für Drehzentren

① These product variants are suitable for both milling as well as turning centers

Rundlaufgenauigkeit

< 0,003 mm bei 2,5 x D

Rundlaufgenauigkeit von 0 µm einstellbar

Run-out accuracy

< 0.003 mm at 2.5 x D

Run-out accuracy of 0 microns, adjustable

Wuchtgüte

G2,5 bei 25.000 min⁻¹ oder U_{max} < 1 gmm

Balancing grade

G2.5 at 25,000 RPM or U_{max} < 1 gmm

Werkzeugschaftqualität

h6

Tool shank quality

h6

Datenträger

Bohrung für Datenträger optional

Data carrier

Bore for data carrier as an option

Werkzeughalterwechsel

Für automatischen Werkzeughalterwechsel

Toolholder changes

For automatic toolholder changes

Längenverstellungsschraube

Mit Einstellschraube zur axialen Längenverstellung

Length adjustment screw

With set-screw for axial length adjustment

Lieferumfang

Inklusive Innensechsrundschlüssel für TENDO Zero, ohne Betätigungsschlüssel

Scope of delivery

Including hexalobular socket wrench for TENDO Zero, without actuation key

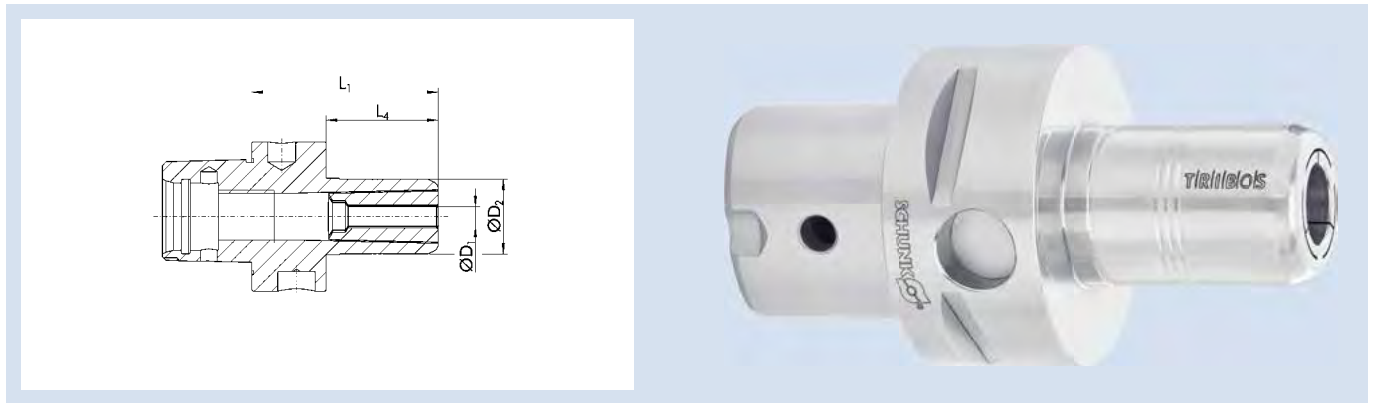
Individuell

Weitere Größen und kundenspezifische Ausführungen sind auf Anfrage erhältlich

Individual

Additional sizes and customized designs are available upon request

TRIBOS-RM SCHUNK CAPTO C4



Technische Daten | *Technical data*

ID	D ₁	D ₂	L ₁	L ₄	M _{min}	Gewicht <i>Weight</i>	SRE-ID
	[mm]/[inch]	[mm]	[mm]	[mm]			
25005556	3	20	50	30	3	0.41	0201892
25005558	4	20	50	30	4	0.41	0201892
25005559	5	20	50	30	8.5	0.41	0201892
25005560	6	20	50	30	10	0.41	0201892
25005561	8	20	50	30	15	0.41	0201892
25005562	10	20	50	30	20	0.41	0201892
25005563	12	20	50	30	20	0.41	0201892
25005557	1/8"	20	50	30	3	0.41	0201892

① Diese Produktvarianten eignen sich sowohl für Fräs- als auch für Drehzentren

① *These product variants are suitable for both milling as well as turning centers*

Rundlaufgenauigkeit

≤ 0,003 mm bei 2,5 x D

Run-out accuracy

≤ 0.003 mm at 2.5 x D

Wuchtgüte

G2,5 bei 25.000 min⁻¹ oder U_{max} < 1 gmm

Balancing grade

G2.5 at 25,000 RPM or U_{max} < 1 gmm

Werkzeugschaftqualität

h6

Tool shank quality

h6

Datenträger

Bohrung für Datenträger nach DIN 69873

Data carrier

Bore holes for data carriers according to DIN 69873

Werkzeughalterwechsel

Für automatischen Werkzeughalterwechsel

Toolholder changes

For automatic toolholder changes

Längenverstellungsschraube

Ohne Einstellschraube zur axialen Längenverstellung

Length adjustment screw

Without set-screw for axial length adjustment

Individuell

Weitere Größen und kundenspezifische Ausführungen sind auf Anfrage erhältlich

Individual

Additional sizes and customized designs are available upon request

TRIBOS-M SCHUNK CAPTO C4



Technische Daten | Technical data

ID	D ₁ [mm]/[inch]	D ₂ [mm]	D ₃ [mm]	D ₄ [mm]	L ₁ [mm]	L ₆ [mm]	L ₅ [mm]	L ₄ [mm]	M _{min} [Nm]	Gewicht Weight [kg]	SRE-ID
25005564	1	9	11	32	50	22.5	24	30		0.23	0201971
25005565	1.5	9	11	32	50	22.5	24	30		0.23	0201971
25005566	2	9	11	32	50	22.5	24	30	1	0.23	0201971
25005567	3	9	11	32	50	22.5	24	30	1.5	0.23	0201971
25005569	4	9	11	32	50	22.5	24	30	2.5	0.23	0201971
25005570	5	9	11	32	50	22.5	24	30	3.5	0.23	0201971
25005571*	6	9	11	32	50	22.5	24	30	4.5	0.23	0201971
25005568	1/8"	9	11	32	50	22.5	24	30	1.5	0.23	0201971

① Diese Produktvarianten eignen sich sowohl für Fräs- als auch für Drehzentren
 * Für Ø 6 mm ist die Rundlaufgenauigkeit ≤ 0,005 mm bei 2,5 x D

① These product variants are suitable for both milling as well as turning centers
 * For Ø 6 mm, the run-out accuracy amounts to ≤ 0.005 mm at an unclamped length of 2.5 x D

Rundlaufgenauigkeit

≤ 0,003 mm bei 2,5 x D

Run-out accuracy

≤ 0.003 mm at 2.5 x D

Wuchtgüte

G2,5 bei 25.000 min⁻¹ oder U_{max} < 1 gmm

Balancing grade

G2.5 at 25,000 RPM or U_{max} < 1 gmm

Werkzeugschaftqualität

h6

Tool shank quality

h6

Datenträger

Bohrung für Datenträger nach DIN 69873

Data carrier

Bore holes for data carriers according to DIN 69873

Werkzeughalterwechsel

Für automatischen Werkzeughalterwechsel

Toolholder changes

For automatic toolholder changes

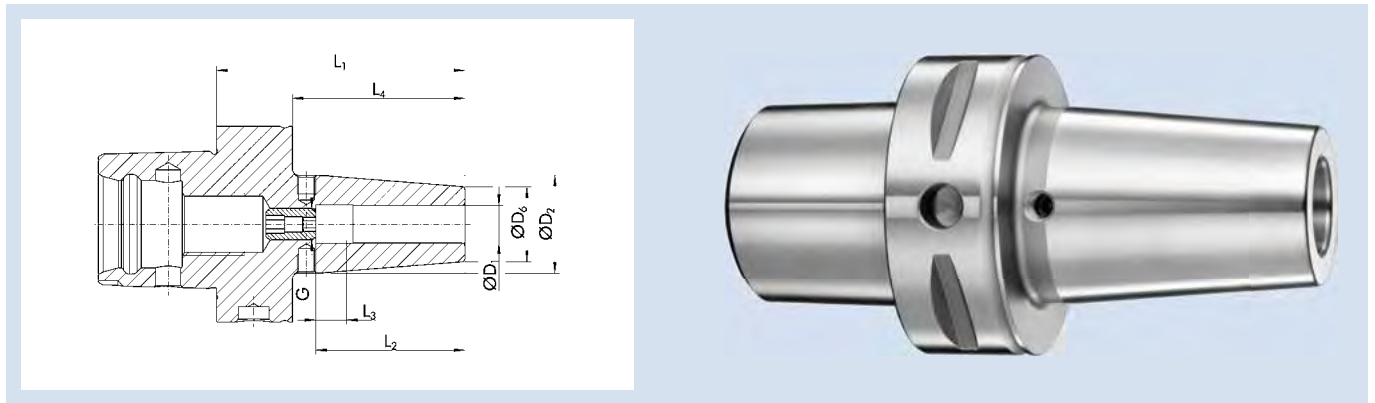
Individuell

Weitere Größen und kundenspezifische Ausführungen sind auf Anfrage erhältlich

Individual

Additional sizes and customized designs are available upon request

CELSIO SCHUNK CAPTO C4



Technische Daten | Technical data

ID	D ₁ [mm]	D ₂ [mm]	D ₆ [mm]	L ₁ [mm]	L ₂ [mm]	L ₃ [mm]	L ₄ [mm]	G	M _{min} [Nm]	Gewicht Weight [kg]
26002698	6	27	21	75	26	10	52.5	M5	20	0.6
26002836	8	27	21	75	26	10	52.5	M6	50	0.6
26002837	10	31.4	24	75	42	10	52.5	M8x1	70	0.7
26002838	12	31.4	24	75	47	10	52.5	M10x1	150	0.7
26002839	14	34	27	80	47	10	57.5	M10x1	180	0.7
26002840	16	34	27	80	50	10	57.5	M12x1	300	0.7
26002841	18	41.4	33	80	50	10	57.5	M12x1	370	0.8
26002842	20	41.4	33	85	52	10	62.5	M16x1	450	0.9

① Diese Produktvarianten eignen sich sowohl für Fräs- als auch für Drehzentren

① These product variants are suitable for both milling as well as turning centers

Rundlaufgenauigkeit

≤ 0,003 mm gemessen in der Spannbohrung

Run-out accuracy

≤ 0.003 mm measured in the clamping bore

Wuchtgüte

G6,3 bei 15.000 min⁻¹ oder U_{max} < 1 gmm

Balancing grade

G6.3 at 15,000 RPM or U_{max} < 1 gmm

Werkzeugschaftqualität

h6

Tool shank quality

h6

Datenträger

Bohrung für Datenträger nach DIN 69873

Data carrier

Bore holes for data carriers according to DIN 69873

Werkzeughalterwechsel

Für automatischen Werkzeughalterwechsel

Toolholder changes

For automatic toolholder changes

Längenverstellungsschraube

Mit Einstellschraube zur axialen Längenverstellung

Length adjustment screw

With set-screw for axial length adjustment

Wuchtschraube

Mit Gewinde für Wuchtschrauben

Balancing screw

With thread for balancing screws

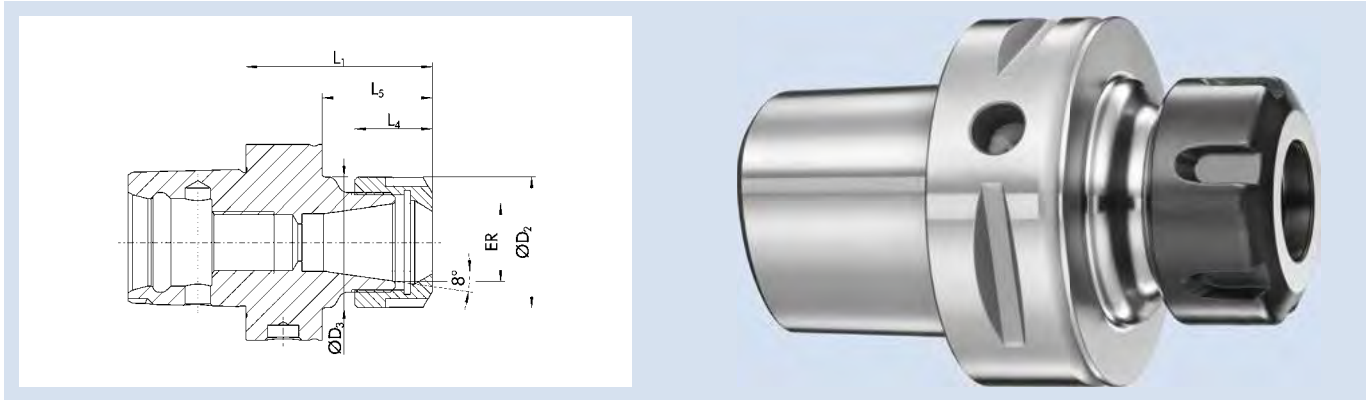
Individuell

Weitere Größen und kundenspezifische Ausführungen sind auf Anfrage erhältlich

Individual

Additional sizes and customized designs are available upon request

ER SCHUNK CAPTO C4



Technische Daten | Technical data

ID	ER	Spannbereich D ₁ Clamping range D ₁ [mm]	D ₂ [mm]	D ₃ [mm]	L ₁ [mm]	L ₄ [mm]	L ₅ [mm]	Gewicht Weight [kg]
23004385	ER 16	1.0 – 10.0	28	28	70	17.5	47.5	0.4
23004386	ER 25	1.0 – 16.0	42	42	55	20	32.5	0.315
23004387	ER 32	2.0 – 20.0	50	50	55	23	32.5	0.31

① Diese Produktvarianten eignen sich sowohl für Fräs- als auch für Drehzentren

① These product variants are suitable for both milling as well as turning centers

Rundlaufgenauigkeit

≤ 0,008 mm bei 2,5 x D

Run-out accuracy

≤ 0.008 mm at 2.5 x D

Wuchtgüte

G2,5 bei 25.000 min⁻¹ oder U_{max} < 1 gmm

Balancing grade

G2.5 at 25,000 RPM or U_{max} < 1 gmm

Datenträger

Bohrung für Datenträger nach DIN 69873

Data carrier

Bore holes for data carriers according to DIN 69873

Werkzeughalterwechsel

Für automatischen Werkzeughalterwechsel

Toolholder changes

For automatic toolholder changes

Längenverstellerschraube

Ohne Einstellschraube zur axialen Längenverstellung

Length adjustment screw

Without set-screw for axial length adjustment

Lieferumfang

Inklusive Spannmutter

Scope of delivery

Includes clamping nut

Individuell

Weitere Größen und kundenspezifische Ausführungen sind auf Anfrage erhältlich

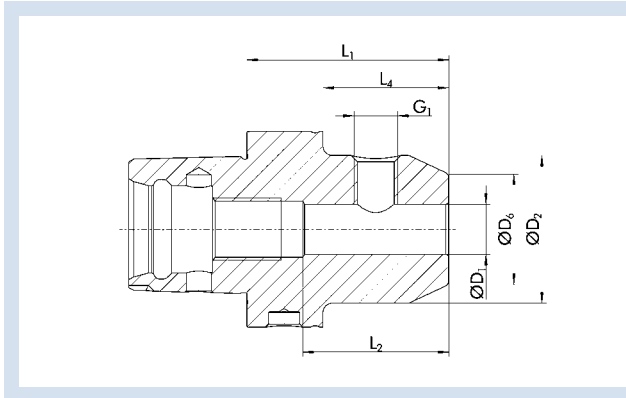
Individual

Additional sizes and customized designs are available upon request

SCHUNK CAPTO C4 | ISO 26623-1

WELDON Flächenspannfutter | WELDON End Mill Holders

WEL SCHUNK CAPTO C4



Technische Daten | Technical data

ID	D ₁ [mm]	D ₂ [mm]	D ₆ [mm]	L ₁ [mm]	L ₂ [mm]	L ₄ [mm]	G ₁	Gewicht Weight [kg]
23004395	6	25	14.5	50	35	27.5	M6	0.4
23004396	8	28	19.5	50	35	27.5	M8	0.4
23004397	10	35	24.5	50	41	27.5	M10	0.4
23004398	12	42	29.5	55	48	32.5	M12	0.5
23004399	14	44	31.5	55	48	32.5	M12	0.56
23004400	16	48	35.5	55	51	32.5	M14	0.61

① Diese Produktvarianten eignen sich sowohl für Fräs- als auch für Drehzentren

① These product variants are suitable for both milling as well as turning centers

Ausführung

Zum Spannen von Werkzeugen mit Zylinderschaft nach DIN 1835B/6359HB

Rundlaufgenauigkeit

≤ 0,003 mm gemessen vom Kegel zu D₁

Wuchtgüte

G2,5 bei 25.000 min⁻¹ oder U_{max} < 1 gmm

Gewinde G₁

G₁ = Gewinde für Spannschraube

Datenträger

Bohrung für Datenträger nach DIN 69873

Werkzeughalterwechsel

Für automatischen Werkzeughalterwechsel

Lieferumfang

Inklusive Spannschraube WELDON

Individuell

Weitere Größen und kundenspezifische Ausführungen sind auf Anfrage erhältlich

Version

For clamping tools with cylindrical shanks in accordance with DIN 1835B/6359HB

Run-out accuracy

≤ 0.003 mm measured from taper to D₁

Balancing grade

G2.5 at 25,000 RPM or U_{max} < 1 gmm

Thread G₁

G₁ = thread for clamping screw

Data carrier

Bore holes for data carriers according to DIN 69873

Toolholder changes

For automatic toolholder changes

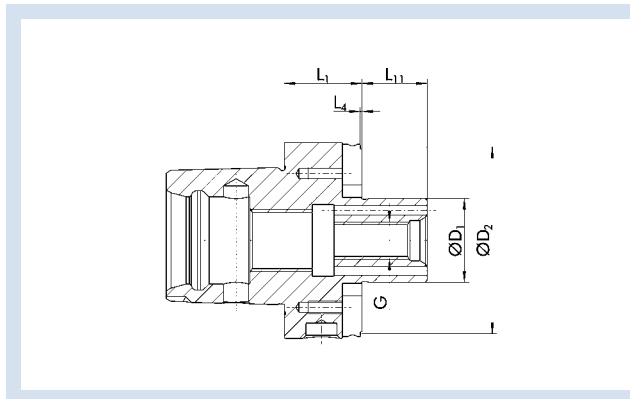
Scope of delivery

Includes WELDON clamping screw

Individual

Additional sizes and customized designs are available upon request

MES CF SCHUNK CAPTO C4



Technische Daten | Technical data

ID	D ₁ [mm]	G	D ₂ [mm]	L ₁ [mm]	L ₄ [mm]	L ₁₁ [mm]	Gewicht Weight [kg]
23004437	16	M8	38	32	9.5	17	0.395
23004438	22	M10	48	25	12.5	19	0.325

① Diese Produktvarianten eignen sich sowohl für Fräs- als auch für Drehzentren

① These product variants are suitable for both milling as well as turning centers

Ausführung

Zur Aufnahme von Fräsern mit Quernut

Version

For mounting cutters with crosswise slot

Rundlaufgenauigkeit

≤ 0,006 mm gemessen vom Kegel zu D₁

Run-out accuracy

≤ 0.006 mm measured from taper to D₁

Wuchtgüte

G2,5 bei 25.000 min⁻¹ oder U_{max} < 1 gmm

Balancing grade

G2.5 at 25,000 RPM or U_{max} < 1 gmm

Datenträger

Bohrung für Datenträger nach DIN 69873

Data carrier

Bore holes for data carriers according to DIN 69873

Werkzeughalterwechsel

Für automatischen Werkzeughalterwechsel

Toolholder changes

For automatic toolholder changes

Kühlmittelzufuhr

Cool Flow Ausführung – optimale Kühlmittelzufuhr direkt an die Werkzeugschneide

Coolant supply

Cool flow design – optimum coolant supply directly to the cutting edge of the tool

Lieferumfang

Inklusive Fräseranzugsschraube

Scope of delivery

Includes tightening bolt

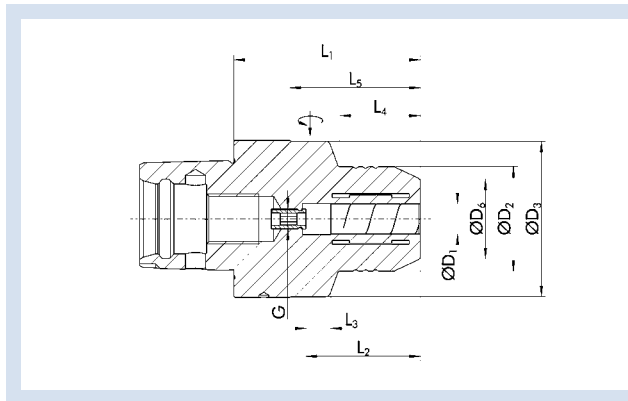
Individuell

Weitere Größen und kundenspezifische Ausführungen sind auf Anfrage erhältlich


Individual

Additional sizes and customized designs are available upon request

TENDO EC SCHUNK CAPTO C5



Technische Daten | Technical data

ID	D ₁ [mm]/[inch]	D ₂ [mm]	D ₃ [mm]	D ₆ [mm]	L ₁ [mm]	L ₂ [mm]	L ₃ [mm]	L ₄ [mm]	L ₅ [mm]	G	M _{min} [Nm]	Gewicht Weight [kg]	
0206814	12	42	49.5	32	70	46	10	33	49	M8x1	110	0.9	9205650
0206816	20	49.5		38	75	51	10	54		M8x1	440	1	9205650
0206844	1/2"	42	49.5	32	70	46	10	33	49	M8x1	120	0.9	9205650
0206846	3/4"	49.5		38	75	51	10	54		M8x1	440	1	9205650

① Diese Produktvarianten eignen sich sowohl für Fräs- als auch für Drehzentren

① These product variants are suitable for both milling as well as turning centers

Ausführung

TENDO E compact (E compact = preis-leistungs-optimiert)

Version

TENDO E compact (E compact = excellent cost-performance ratio)

Rundlaufgenauigkeit

≤ 0,003 mm bei 2,5 x D

Run-out accuracy

≤ 0.003 mm at 2.5 x D

Wuchtgüte

G2,5 bei 25.000 min⁻¹ oder U_{max} < 1 gmm

Balancing grade

G2.5 at 25,000 RPM or U_{max} < 1 gmm

Werkzeugschaftqualität

h6

Tool shank quality

h6

Zwischenbüchsen

Weitere Schaftdurchmesser sind über Zwischenbüchsen spannbar

Intermediate sleeves

Additional shank diameters can be clamped using intermediate sleeves

Datenträger

Bohrung für Datenträger optional

Data carrier

Bore for data carrier as an option

Werkzeughalterwechsel

Für automatischen Werkzeughalterwechsel

Toolholder changes

For automatic toolholder changes

Längenverstellungsschraube

Mit Einstellschraube zur axialen Längenverstellung

Length adjustment screw

With set-screw for axial length adjustment

Lieferumfang

Ohne Betätigungsschlüssel

Scope of delivery

Does not include actuation key

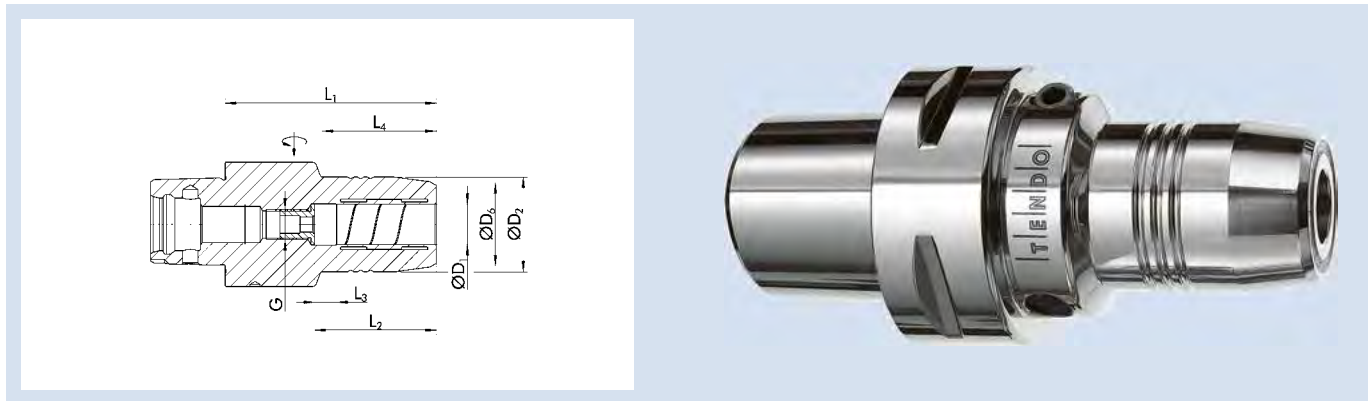
Individuell

Weitere Größen und kundenspezifische Ausführungen sind auf Anfrage erhältlich


Individual

Additional sizes and customized designs are available upon request

TENDO P SCHUNK CAPTO C5



Technische Daten | Technical data

ID	D ₁ [mm]	D ₂ [mm]	D ₆ [mm]	L ₁ [mm]	L ₂ [mm]	L ₃ [mm]	L ₄ [mm]	G	M _{min} [Nm]	Gewicht Weight [kg]	
0201841	6	26	22	70	37	10	30	M5	16	0.8	9205650
0201842	8	28	24	70	37	10	30	M6	23	0.8	9205650
0201843	10	30	26	80	41	10	35	M8x1	45	0.95	9205650
0201844	12	32	28	85	46	10	44	M10x1	90	0.9	9205650
0201849	14	34	30	85	46	10	46	M10x1	110	1.05	9205650
0201845	16	38	34	90	49	10	51	M12x1	185	1.05	9205650
0201840	18	40	36	90	49	10	51	M12x1	240	1.05	9205650
0201846	20	42	38	90	51	10	52	M16x1	330	1.05	9205650

① Diese Produktvarianten eignen sich sowohl für Fräs- als auch für Drehzentren

① These product variants are suitable for both milling as well as turning centers

Rundlaufgenauigkeit

< 0,003 mm bei 2,5 x D

Run-out accuracy

< 0.003 mm at 2.5 x D

Wuchtgüte

G2,5 bei 25.000 min⁻¹ oder U_{max} < 1 gmm

Balancing grade

G2.5 at 25,000 RPM or U_{max} < 1 gmm

Werkzeugschaftqualität

h6

Tool shank quality

h6

Zwischenbüchsen

Weitere Schaftdurchmesser sind über Zwischenbüchsen spannbar

Intermediate sleeves

Additional shank diameters can be clamped using intermediate sleeves

Datenträger

Bohrung für Datenträger optional

Data carrier

Bore for data carrier as an option

Werkzeughalterwechsel

Für automatischen Werkzeughalterwechsel

Toolholder changes

For automatic toolholder changes

Längenverstellungsschraube

Mit Einstellschraube zur axialen Längenverstellung

Length adjustment screw

With set-screw for axial length adjustment

Lieferumfang

Ohne Betätigungsschlüssel

Scope of delivery

Does not include actuation key

Individuell

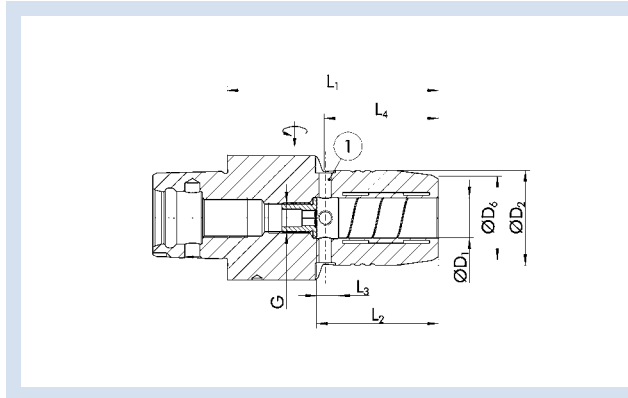
Weitere Größen und kundenspezifische Ausführungen sind auf Anfrage erhältlich

Individual


Additional sizes and customized designs are available upon request
Version of TENDO Platinum with Cool Flow available on request

Version von TENDO Platinum mit Cool Flow auf Anfrage erhältlich

TENDO Zero SCHUNK CAPTO C5



Technische Daten | Technical data

ID	D ₁ [mm]	D ₂ [mm]	D ₆ [mm]	L ₁ [mm]	L ₂ [mm]	L ₃ [mm]	L ₄ [mm]	G	M _{min} [Nm]	Gewicht Weight [kg]	
0201844Z	12	32	28	85	46	10	44	M10x1	90	0.9	9205650
0201846Z	20	42	38	90	51	10	52	M16x1	330	1.05	9205650

① Diese Produktvarianten eignen sich sowohl für Fräs- als auch für Drehzentren

① These product variants are suitable for both milling as well as turning centers

Rundlaufgenauigkeit

< 0,003 mm bei 2,5 x D

Rundlaufgenauigkeit von 0 µm einstellbar

Run-out accuracy

< 0.003 mm at 2.5 x D

Run-out accuracy of 0 microns, adjustable

Wuchtgüte

G2,5 bei 25.000 min⁻¹ oder U_{max} < 1 gmm

Balancing grade

G2.5 at 25,000 RPM or U_{max} < 1 gmm

Werkzeugschaftqualität

h6

Tool shank quality

h6

Datenträger

Bohrung für Datenträger optional

Data carrier

Bore for data carrier as an option

Werkzeughalterwechsel

Für automatischen Werkzeughalterwechsel

Toolholder changes

For automatic toolholder changes

Längenverstellungsschraube

Mit Einstellschraube zur axialen Längenverstellung

Length adjustment screw

With set-screw for axial length adjustment

Lieferumfang

Inklusive Innensechsrundschlüssel für TENDO Zero, ohne Betätigungsschlüssel

Scope of delivery

Including hexalobular socket wrench for TENDO Zero, without actuation key

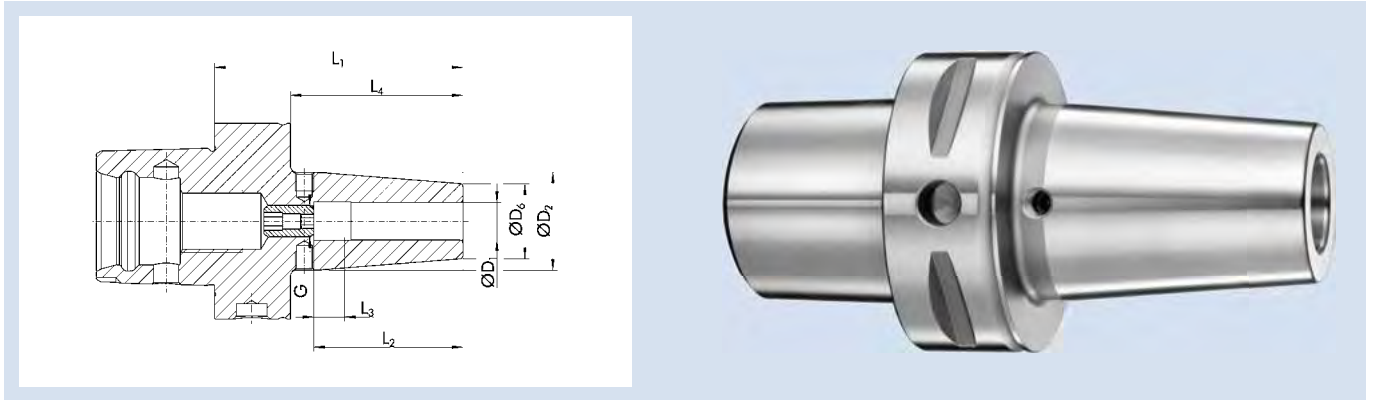
Individuell

Weitere Größen und kundenspezifische Ausführungen sind auf Anfrage erhältlich

Individual

Additional sizes and customized designs are available upon request

CELSIO SCHUNK CAPTO C5



Technische Daten | Technical data

ID	D ₁ [mm]	D ₂ [mm]	D ₆ [mm]	L ₁ [mm]	L ₂ [mm]	L ₃ [mm]	L ₄ [mm]	G	M _{min} [Nm]	Gewicht Weight [kg]
26002843	6	27	21	75	36	10	52.5	M5	20	0.6
26002844	8	27	21	75	36	10	52.5	M6	50	0.6
26002845	10	31.4	24	75	42	10	52.5	M8x1	70	0.7
26002846	12	31.4	24	75	47	10	52.5	M10x1	150	0.7
26002847	14	34	27	80	47	10	57.5	M10x1	180	0.7
26002848	16	34	27	80	50	10	57.5	M12x1	300	0.7
26002849	18	41.4	33	80	50	10	57.5	M12x1	370	0.8
26002850	20	41.4	33	85	52	10	62.5	M16x1	450	0.9
26002851	25	52.4	44	90	58	10	67.5	M16x1	680	1.2

① Diese Produktvarianten eignen sich sowohl für Fräs- als auch für Drehzentren

① These product variants are suitable for both milling as well as turning centers

Rundlaufgenauigkeit

≤ 0,003 mm gemessen in der Spannbohrung

Run-out accuracy

≤ 0.003 mm measured in the clamping bore

Wuchtgüte

G6,3 bei 15.000 min⁻¹ oder U_{max} < 1 gmm

Balancing grade

G6.3 at 15,000 RPM or U_{max} < 1 gmm

Werkzeugschaftqualität

h6

Tool shank quality

h6

Datenträger

Bohrung für Datenträger nach DIN 69873

Data carrier

Bore holes for data carriers according to DIN 69873

Werkzeughalterwechsel

Für automatischen Werkzeughalterwechsel

Toolholder changes

For automatic toolholder changes

Längenverstellerschraube

Mit Einstellschraube zur axialen Längenverstellung

Length adjustment screw

With set-screw for axial length adjustment

Wuchtschraube

Mit Gewinde für Wuchtschrauben

Balancing screw

With thread for balancing screws

Individuell

Weitere Größen und kundenspezifische Ausführungen sind auf Anfrage erhältlich

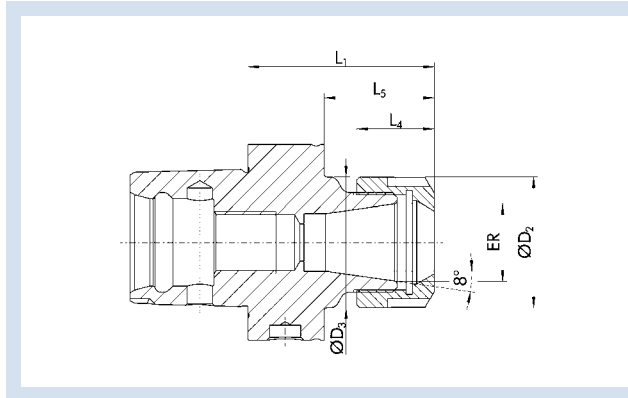
Individual

Additional sizes and customized designs are available upon request

SCHUNK CAPTO C5 | ISO 26623-1

ER Spannzangenfutter | ER Collet Chucks

ER SCHUNK CAPTO C5



Technische Daten | Technical data

ID	ER	Spannbereich D ₁ Clamping range D ₁ [mm]	D ₂ [mm]	D ₃ [mm]	L ₁ [mm]	L ₄ [mm]	L ₅ [mm]	Gewicht Weight [kg]
23004388	ER 16	1.0 – 10.0	28	28	55	17.5	32.5	0.5
23004389	ER 25	1.0 – 16.0	42	42	55	20	32.5	0.51
23004390	ER 32	2.0 – 20.0	50	50	60	23	37.5	0.54

① Diese Produktvarianten eignen sich sowohl für Fräs- als auch für Drehzentren

① These product variants are suitable for both milling as well as turning centers

Rundlaufgenauigkeit

≤ 0,008 mm bei 2,5 x D

Run-out accuracy

≤ 0.008 mm at 2.5 x D

Wuchtgüte

G2,5 bei 25.000 min⁻¹ oder U_{max} < 1 gmm

Balancing grade

G2.5 at 25,000 RPM or U_{max} < 1 gmm

Datenträger

Bohrung für Datenträger nach DIN 69873

Data carrier

Bore holes for data carriers according to DIN 69873

Werkzeughalterwechsel

Für automatischen Werkzeughalterwechsel

Toolholder changes

For automatic toolholder changes

Längenverstellerschraube

Ohne Einstellschraube zur axialen Längenverstellung

Length adjustment screw

Without set-screw for axial length adjustment

Lieferumfang

Inklusive Spannmutter

Scope of delivery

Includes clamping nut

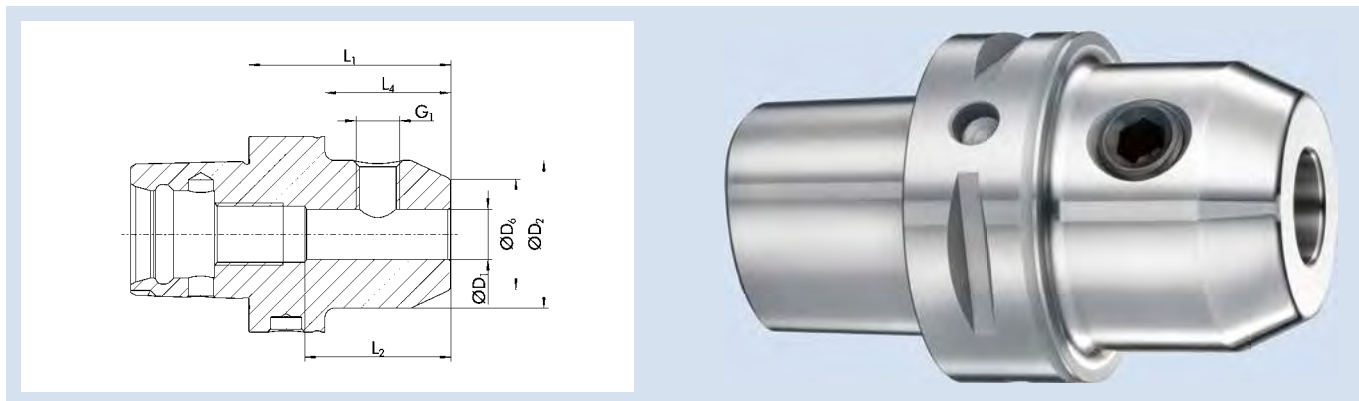
Individuell

Weitere Größen und kundenspezifische Ausführungen sind auf Anfrage erhältlich

Individual

Additional sizes and customized designs are available upon request

WEL SCHUNK CAPTO C5



Technische Daten | Technical data

ID	D ₁ [mm]	D ₂ [mm]	D ₆ [mm]	L ₁ [mm]	L ₂ [mm]	L ₄ [mm]	G ₁	Gewicht Weight [kg]
23004419	6	24.5	14.5	50	25	27.5	M6	0.6
23004420	8	24.5	14.5	50	25	27.5	M8	0.57
23004421	10	34.5	24.5	55	41	32.5	M10	0.7
23004422	12	41.5	29.5	60	48	37.5	M12	0.8
23004423	14	43.5	31.5	60	48	37.5	M12	0.8
23004424	16	47.5	35.5	60	51	37.5	M14	0.865
23004425	18	49.5	37.5	60	51	37.5	M14	0.88
23004426	20	51.5	39.5	60	53	37.5	M16	0.9
23004319	25	64.5	44.5	80	60	57.5	M18x2	1.6

① Diese Produktvarianten eignen sich sowohl für Fräs- als auch für Drehzentren

① These product variants are suitable for both milling as well as turning centers

Ausführung

Zum Spannen von Werkzeugen mit Zylinderschaft nach DIN 1835B/6359HB

Rundlaufgenauigkeit

≤ 0,003 mm gemessen vom Kegel zu D₁

Wuchtgüte

G2,5 bei 25.000 min⁻¹ oder U_{max} < 1 gmm

Gewinde G₁

G₁ = Gewinde für Spannschraube

Werkzeughalterwechsel

Für automatischen Werkzeughalterwechsel

Lieferumfang

Inklusive Spannschraube WELDON

Individuell

Weitere Größen und kundenspezifische Ausführungen sind auf Anfrage erhältlich

Version

For clamping tools with cylindrical shanks in accordance with DIN 1835B/6359HB

Run-out accuracy

≤ 0.003 mm measured from taper to D₁

Balancing grade

G2.5 at 25,000 RPM or U_{max} < 1 gmm

Thread G₁

G₁ = thread for clamping screw

Toolholder changes

For automatic toolholder changes

Scope of delivery

Includes WELDON clamping screw

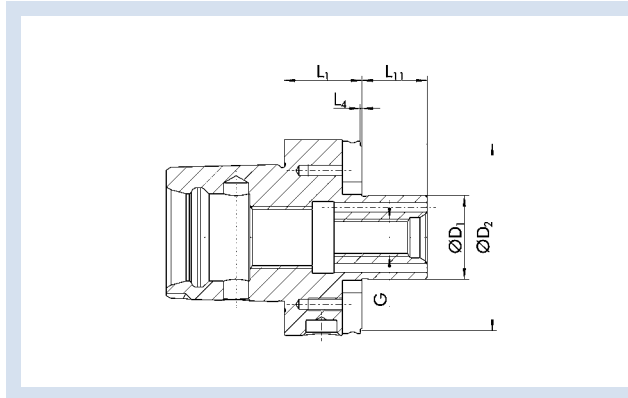
Individual

Additional sizes and customized designs are available upon request

SCHUNK CAPTO C5 | ISO 26623-1

Messerkopfaufnahme Cool Flow | Face Mill Arbor Cool Flow

MES CF SCHUNK CAPTO C5



Technische Daten | Technical data

ID	D ₁ [mm]	G	D ₂ [mm]	L ₁ [mm]	L ₄ [mm]	L ₁₁ [mm]	Gewicht Weight [kg]
23004450	16	M8	38	35	12.5	17	0.605
23004451	22	M10	48	25	2.5	19	0.57
23004452	27	M12	60	25	2.5	21	0.545
23004453	32	M16	63	40	17.5	24	0.935

① Diese Produktvarianten eignen sich sowohl für Fräs- als auch für Drehzentren

① These product variants are suitable for both milling as well as turning centers

Ausführung

Zur Aufnahme von Fräsern mit Quernut

Rundlaufgenauigkeit

≤ 0,006 mm gemessen vom Kegel zu D₁

Wuchtgüte

G2,5 bei 25.000 min⁻¹ oder U_{max} < 1 gmm

Datenträger

Bohrung für Datenträger nach DIN 69873

Werkzeughalterwechsel

Für automatischen Werkzeughalterwechsel

Kühlmittelezufuhr

Cool Flow Ausführung – optimale Kühlmittelezufuhr direkt an die Werkzeugschneide

Lieferumfang

Inklusive Fräseranzugsschraube

Individuell

Weitere Größen und kundenspezifische Ausführungen sind auf Anfrage erhältlich

Version

For mounting cutters with crosswise slot

Run-out accuracy

≤ 0.006 mm measured from taper to D₁

Balancing grade

G2.5 at 25,000 RPM or U_{max} < 1 gmm

Data carrier

Bore holes for data carriers according to DIN 69873

Toolholder changes

For automatic toolholder changes

Coolant supply

Cool flow design – optimum coolant supply directly to the cutting edge of the tool

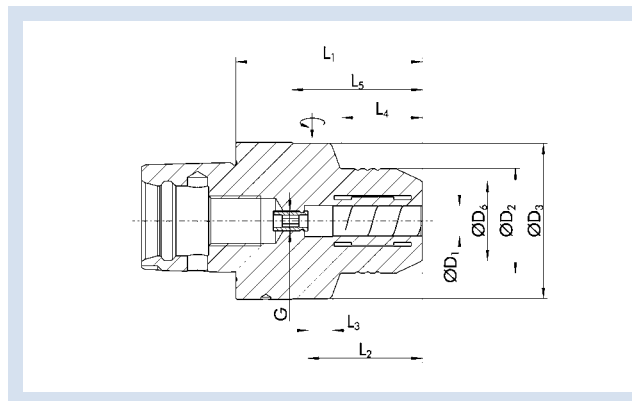
Scope of delivery

Includes tightening bolt


Individual

Additional sizes and customized designs are available upon request

TENDO EC SCHUNK CAPTO C6



Technische Daten | Technical data

ID	D ₁ [mm]/[inch]	D ₂ [mm]	D ₃ [mm]	D ₆ [mm]	L ₁ [mm]	L ₂ [mm]	L ₃ [mm]	L ₄ [mm]	L ₅ [mm]	G	M _{min} [Nm]	Gewicht Weight [kg]	
0206824	12	42	62.5	32	75	46	10	33	52	M8x1	110	1.5	9205650
0206826	20	52.5	62.5	38	80	51	10	41	57	M8x1	440	1.6	9205650
0206828	32	62.5		58.5	90	61	10	67		M8x1	800	1.95	9205660
0206856	3/4"	52.5	62.5	38	80	51	10	41	57	M8x1	440	1.6	9205650
0206858	1 1/4"	62.5		58.5	90	61	10	67		M8x1	800	1.95	9205660

① Diese Produktvarianten eignen sich sowohl für Fräs- als auch für Drehzentren

① These product variants are suitable for both milling as well as turning centers

Ausführung

TENDO E compact (E compact = preis-leistungs-optimiert)

Version

TENDO E compact (E compact = excellent cost-performance ratio)

Rundlaufgenauigkeit

≤ 0,003 mm bei 2,5 x D

Run-out accuracy

≤ 0.003 mm at 2.5 x D

Wuchtgüte

G2,5 bei 25.000 min⁻¹ oder U_{max} < 1 gmm

Balancing grade

G2.5 at 25,000 RPM or U_{max} < 1 gmm

Werkzeugschaftqualität

h6

Tool shank quality

h6

Zwischenbüchsen

Weitere Schaftdurchmesser sind über Zwischenbüchsen spannbar

Intermediate sleeves

Additional shank diameters can be clamped using intermediate sleeves

Datenträger

Bohrung für Datenträger optional

Data carrier

Bore for data carrier as an option

Werkzeughalterwechsel

Für automatischen Werkzeughalterwechsel

Toolholder changes

For automatic toolholder changes

Längenverstellungsschraube

Mit Einstellschraube zur axialen Längenverstellung

Length adjustment screw

With set-screw for axial length adjustment

Lieferumfang

Ohne Betätigungsschlüssel

Scope of delivery

Does not include actuation key

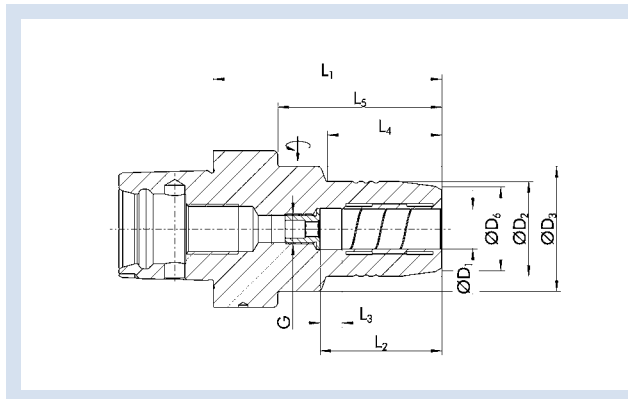
Individuell

Weitere Größen und kundenspezifische Ausführungen sind auf Anfrage erhältlich

Individual

Additional sizes and customized designs are available upon request

TENDO P SCHUNK CAPTO C6



Technische Daten | Technical data

ID	D ₁ [mm]	D ₂ [mm]	D ₃ [mm]	D ₆ [mm]	L ₁ [mm]	L ₂ [mm]	L ₃ [mm]	L ₄ [mm]	L ₅ [mm]	G	M _{min} [Nm]	Gewicht Weight [kg]	
0201851	6	26	50	22	72	37	10	25	46	M5	16	1.3	9205650
0201852	8	28	50	24	72	37	10	25	46	M6	23	1.3	9205650
0201853	10	30	50	26	82	41	10	36	56	M8x1	45	1.3	9205650
0201854	12	32	50	28	87	46	10	39	61	M10x1	90	1.3	9205650
0201859	14	34	50	30	87	46	10	41	61	M10x1	110	1.3	9205650
0201855	16	38	50	34	92	49	10	46	66	M12x1	185	1.5	9205650
0201850	18	40	50	36	92	49	10	46	66	M12x1	240	1.5	9205650
0201856	20	42		38	97	51	10	55		M16x1	330	1.6	9205650
0201857	25	57		53	102	57	10	61		M16x1	400	2.4	9205660
0201858	32	62.5		59	110	61	10	62		M16x1	650	2.8	9205660

① Diese Produktvarianten eignen sich sowohl für Fräs- als auch für Drehzentren

① These product variants are suitable for both milling as well as turning centers

Rundlaufgenauigkeit

< 0,003 mm bei 2,5 x D

Run-out accuracy

< 0.003 mm at 2.5 x D

Wuchtgüte

G2,5 bei 25.000 min⁻¹ oder U_{max} < 1 gmm

Balancing grade

G2.5 at 25,000 RPM or U_{max} < 1 gmm

Werkzeugschaftqualität

h6

Tool shank quality

h6

Zwischenbüchsen

Weitere Schaftdurchmesser sind über Zwischenbüchsen spannbar

Intermediate sleeves

Additional shank diameters can be clamped using intermediate sleeves

Datenträger

Bohrung für Datenträger optional

Data carrier

Bore for data carrier as an option

Werkzeughalterwechsel

Für automatischen Werkzeughalterwechsel

Toolholder changes

For automatic toolholder changes

Längenverstellerschraube

Mit Einstellschraube zur axialen Längenverstellung

Length adjustment screw

With set-screw for axial length adjustment

Lieferumfang

Ohne Betätigungsschlüssel

Scope of delivery

Does not include actuation key

Individuell

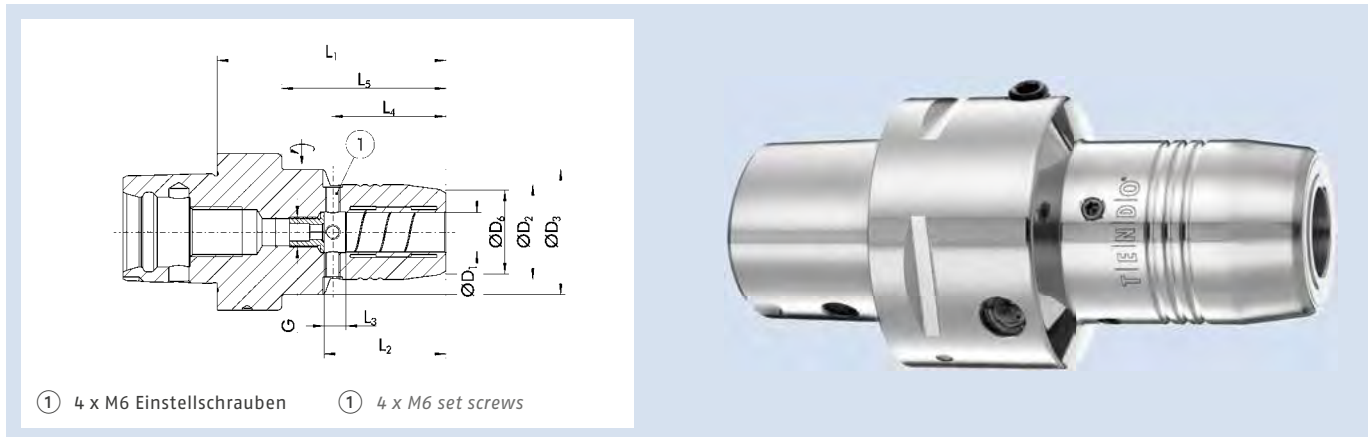
Weitere Größen und kundenspezifische Ausführungen sind auf Anfrage erhältlich

Individual


Additional sizes and customized designs are available upon request
Version of TENDO Platinum with Cool Flow available on request

Version von TENDO Platinum mit Cool Flow auf Anfrage erhältlich

TENDO Zero SCHUNK CAPTO C6



Technische Daten | Technical data

ID	D ₁ [mm]	D ₂ [mm]	D ₃ [mm]	D ₆ [mm]	L ₁ [mm]	L ₂ [mm]	L ₃ [mm]	L ₄ [mm]	L ₅ [mm]	G	M _{min} [Nm]	Gewicht Weight [kg]	
0201854Z	12	32	50	28	87	46	10	39	61	M10x1	90	1.3	9205650
0201856Z	20	42		38	97	51	10	55		M16x1	330	1.6	9205650
0201858Z	32	62.5		59	110	61	10	62		M16x1	650	2.8	9205660

① Diese Produktvarianten eignen sich sowohl für Fräs- als auch für Drehzentren

① These product variants are suitable for both milling as well as turning centers

Rundlaufgenauigkeit

< 0,003 mm bei 2,5 x D

Rundlaufgenauigkeit von 0 µm einstellbar

Run-out accuracy

< 0.003 mm at 2.5 x D

Run-out accuracy of 0 microns, adjustable

Wuchtgüte

G2,5 bei 25.000 min⁻¹ oder U_{max} < 1 gmm

Balancing grade

G2.5 at 25,000 RPM or U_{max} < 1 gmm

Werkzeugschaftqualität

h6

Tool shank quality

h6

Datenträger

Bohrung für Datenträger optional

Data carrier

Bore for data carrier as an option

Werkzeughalterwechsel

Für automatischen Werkzeughalterwechsel

Toolholder changes

For automatic toolholder changes

Längenverstellungsschraube

Mit Einstellschraube zur axialen Längenverstellung

Length adjustment screw

With set-screw for axial length adjustment

Lieferumfang

Inklusive Innensechsrundschlüssel für TENDO Zero, ohne Betätigungsschlüssel

Scope of delivery

Including hexalobular socket wrench for TENDO Zero, without actuation key

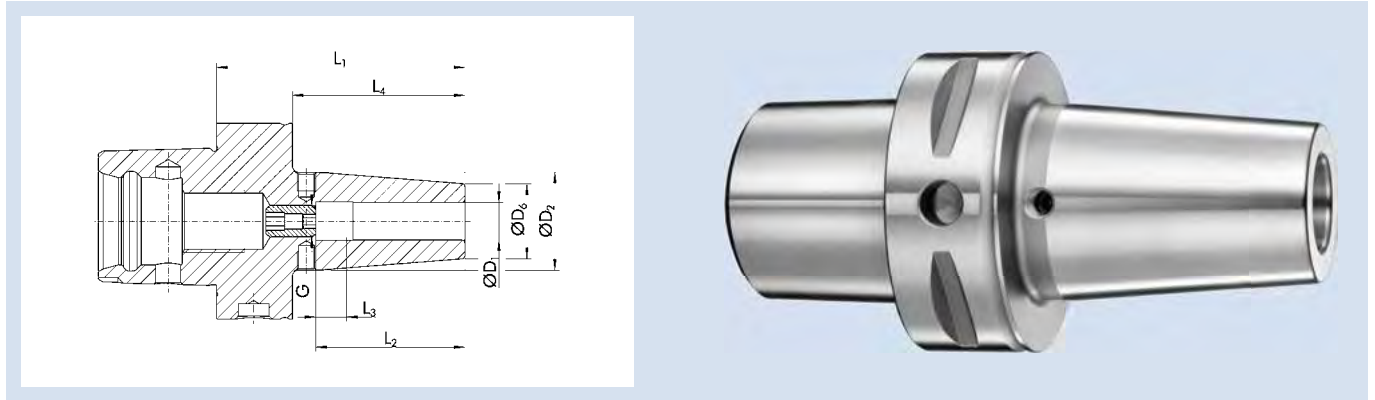
Individuell

Weitere Größen und kundenspezifische Ausführungen sind auf Anfrage erhältlich

Individual

Additional sizes and customized designs are available upon request

CELSIO SCHUNK CAPTO C6



Technische Daten | Technical data

ID	D ₁ [mm]	D ₂ [mm]	D ₆ [mm]	L ₁ [mm]	L ₂ [mm]	L ₃ [mm]	L ₄ [mm]	G	M _{min} [Nm]	Gewicht Weight [kg]
0243430	6	27	21	80	36	10	55.5	M5	20	1
0243431	8	27	21	80	36	10	55.5	M6	50	1
0243432	10	32	24	80	42	10	55.5	M8x1	70	1
0243433	12	32	24	80	47	10	55.5	M10x1	150	1
0243434	14	34	27	85	47	10	60.5	M10x1	180	1.1
0243435	16	34	27	85	50	10	60.5	M12x1	300	1.1
0243436	18	44	33	85	50	10	60.5	M12x1	370	1.3
0243437	20	44	33	85	52	10	60.5	M16x1	450	1.3
0243438	25	53	44	90	58	10	65.5	M16x1	680	1.5
0243439	32	53	44	95	58	10	70.5	M16x1	750	1.5

① Diese Produktvarianten eignen sich sowohl für Fräs- als auch für Drehzentren

① These product variants are suitable for both milling as well as turning centers

Rundlaufgenauigkeit

≤ 0,003 mm gemessen in der Spannbohrung

Run-out accuracy

≤ 0.003 mm measured in the clamping bore

Wuchtgüte

G2,5 bei 25.000 min⁻¹ oder U_{max} < 1 gmm

Balancing grade

G2.5 at 25,000 RPM or U_{max} < 1 gmm

Werkzeugschaftqualität

h6

Tool shank quality

h6

Datenträger

Bohrung für Datenträger nach DIN 69873

Data carrier

Bore holes for data carriers according to DIN 69873

Werkzeughalterwechsel

Für automatischen Werkzeughalterwechsel

Toolholder changes

For automatic toolholder changes

Längenverstellungsschraube

Mit Einstellschraube zur axialen Längenverstellung

Length adjustment screw

With set-screw for axial length adjustment

Wuchtschraube

Mit Gewinde für Wuchtschrauben

Balancing screw

With thread for balancing screws

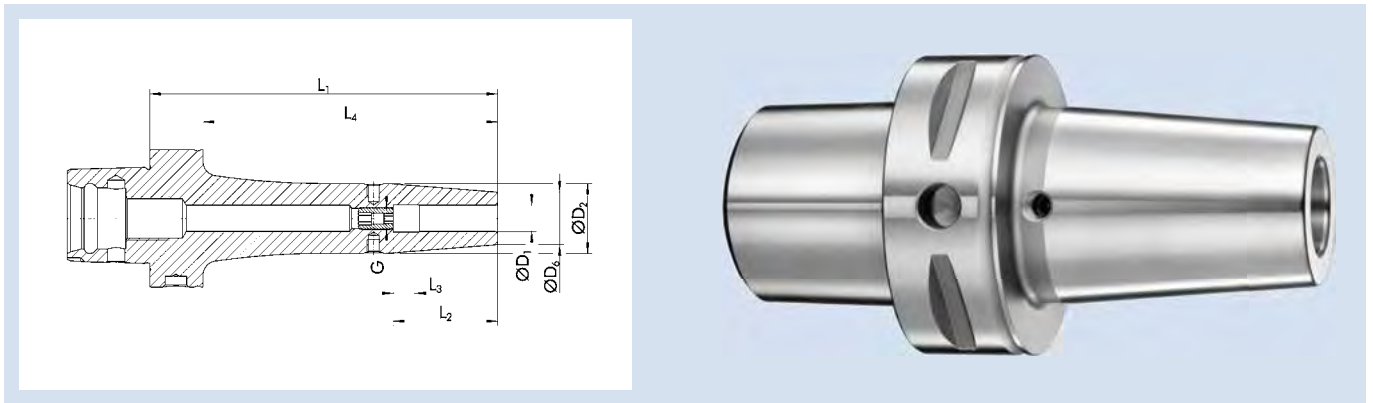
Individuell

Weitere Größen und kundenspezifische Ausführungen sind auf Anfrage erhältlich

Individual

Additional sizes and customized designs are available upon request

CELSIO SCHUNK CAPTO C6 L₁=120



Technische Daten | Technical data

ID	D ₁ [mm]	D ₂ [mm]	D ₆ [mm]	L ₁ [mm]	L ₂ [mm]	L ₃ [mm]	L ₄ [mm]	G	M _{min} [Nm]	Gewicht Weight [kg]
0243440	6	27	21	120	36	10	95.5	M5	20	1.3
0243441	8	27	21	120	36	10	95.5	M6	50	1.3
0243442	10	32	24	120	42	10	95.5	M8x1	70	1.4
0243443	12	32	24	120	47.5	10	95.5	M10x1	150	1.5
0243444	14	34	27	120	47.5	10	95.5	M10x1	180	1.5
0243445	16	34	27	120	50	10	95.5	M12x1	300	1.6
0243446	18	42	33	120	50.5	10	95.5	M12x1	370	1.6
0243447	20	44	33	120	52	10	95.5	M16x1	450	1.8
0243448	25	53	44	120	59.5	10	95.5	M16x1	680	2
0243449	32	53	44	120	64.5	10	95.5	M16x1	750	2.2

① Diese Produktvarianten eignen sich sowohl für Fräs- als auch für Drehzentren

① These product variants are suitable for both milling as well as turning centers

Rundlaufgenauigkeit

≤ 0,003 mm gemessen in der Spannbohrung

Run-out accuracy

≤ 0.003 mm measured in the clamping bore

Wuchtgüte

G2,5 bei 25.000 min⁻¹ oder U_{max} < 1 gmm

Balancing grade

G2.5 at 25,000 RPM or U_{max} < 1 gmm

Werkzeugschaftqualität

h6

Tool shank quality

h6

Datenträger

Bohrung für Datenträger nach DIN 69873

Data carrier

Bore holes for data carriers according to DIN 69873

Werkzeughalterwechsel

Für automatischen Werkzeughalterwechsel

Toolholder changes

For automatic toolholder changes

Längenverstellungsschraube

Mit Einstellschraube zur axialen Längenverstellung

Length adjustment screw

With set-screw for axial length adjustment

Wuchtschraube

Mit Gewinde für Wuchtschrauben

Balancing screw

With thread for balancing screws

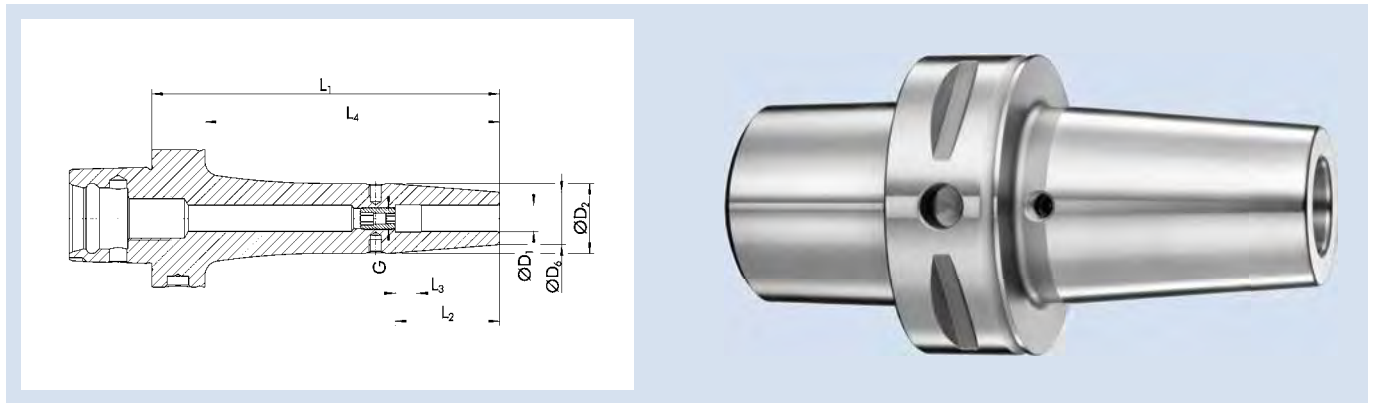
Individuell

Weitere Größen und kundenspezifische Ausführungen sind auf Anfrage erhältlich

Individual

Additional sizes and customized designs are available upon request

CELSIO SCHUNK CAPTO C6 L₁=160



Technische Daten | Technical data

ID	D ₁ [mm]	D ₂ [mm]	D ₆ [mm]	L ₁ [mm]	L ₂ [mm]	L ₃ [mm]	L ₄ [mm]	G	M _{min} [Nm]	Gewicht Weight [kg]
0243450	6	27	21	160	36	10	135.5	M5	20	1.6
0243451	8	27	21	160	36	10	135.5	M6	50	1.6
0243452	10	32	24	160	42	10	135.5	M8x1	70	1.8
0243453	12	32	24	160	47	10	135.5	M10x1	150	1.9
0243454	14	34	27	160	47	10	135.5	M10x1	180	1.9
0243455	16	34	27	160	50	10	135.5	M12x1	300	1.9
0243456	18	44	33	160	50	10	135.5	M12x1	370	2
0243457	20	44	33	160	52	10	135.5	M16x1	450	2.2
0243458	25	53	44	160	58	10	135.5	M16x1	680	2.4
0243459	32	53	44	160	58	10	135.5	M16x1	750	2.8

① Diese Produktvarianten eignen sich sowohl für Fräs- als auch für Drehzentren

① These product variants are suitable for both milling as well as turning centers

Rundlaufgenauigkeit

≤ 0,003 mm gemessen in der Spannbohrung

Run-out accuracy

≤ 0.003 mm measured in the clamping bore

Wuchtgüte

G2,5 bei 25.000 min⁻¹ oder U_{max} < 1 gmm

Balancing grade

G2.5 at 25,000 RPM or U_{max} < 1 gmm

Werkzeugschaftqualität

h6

Tool shank quality

h6

Datenträger

Bohrung für Datenträger nach DIN 69873

Data carrier

Bore holes for data carriers according to DIN 69873

Werkzeughalterwechsel

Für automatischen Werkzeughalterwechsel

Toolholder changes

For automatic toolholder changes

Längenverstellungsschraube

Mit Einstellschraube zur axialen Längenverstellung

Length adjustment screw

With set-screw for axial length adjustment

Wuchtschraube

Mit Gewinde für Wuchtschrauben

Balancing screw

With thread for balancing screws

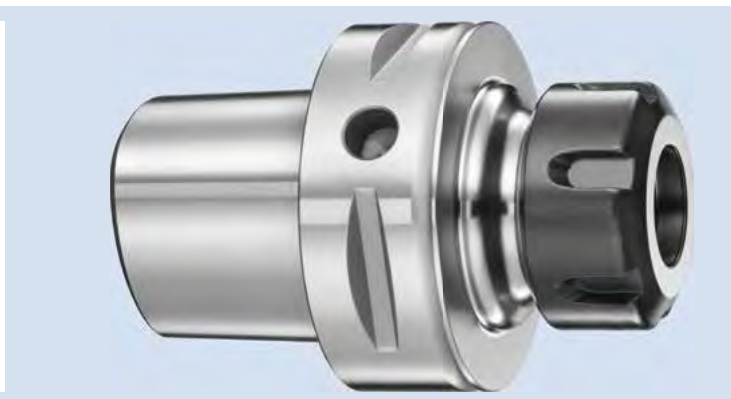
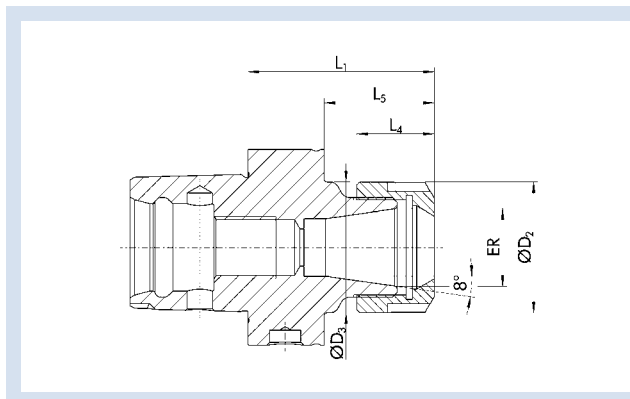
Individuell

Weitere Größen und kundenspezifische Ausführungen sind auf Anfrage erhältlich

Individual

Additional sizes and customized designs are available upon request

ER SCHUNK CAPTO C6



Technische Daten | Technical data

ID	ER	Spannbereich D ₁ Clamping range D ₁ [mm]	D ₂ [mm]	D ₃ [mm]	L ₁ [mm]	L ₄ [mm]	L ₅ [mm]	Gewicht Weight [kg]
0243400	ER 16	1.0 – 10.0	28	28	60	17.5	35.5	0.83
0243401	ER 25	1.0 – 16.0	42	42	60	20	35.5	0.87
0243402	ER 32	2.0 – 20.0	50	50	60	23	35.5	0.86
0243403	ER 40	4.0 – 26.0	63	63	65	26	40.5	0.9

① Diese Produktvarianten eignen sich sowohl für Fräs- als auch für Drehzentren

① These product variants are suitable for both milling as well as turning centers

Rundlaufgenauigkeit

≤ 0,008 mm bei 2,5 x D

Run-out accuracy

≤ 0.008 mm at 2.5 x D

Wuchtgüte

G2,5 bei 25.000 min⁻¹ oder U_{max} < 1 gmm

Balancing grade

G2.5 at 25,000 RPM or U_{max} < 1 gmm

Datenträger

Bohrung für Datenträger nach DIN 69873

Data carrier

Bore holes for data carriers according to DIN 69873

Werkzeughalterwechsel

Für automatischen Werkzeughalterwechsel

Toolholder changes

For automatic toolholder changes

Längenverstellerschraube

Ohne Einstellschraube zur axialen Längenverstellung

Length adjustment screw

Without set-screw for axial length adjustment

Lieferumfang

Inklusive Spannmutter

Scope of delivery

Includes clamping nut

Individuell

Weitere Größen und kundenspezifische Ausführungen sind auf Anfrage erhältlich

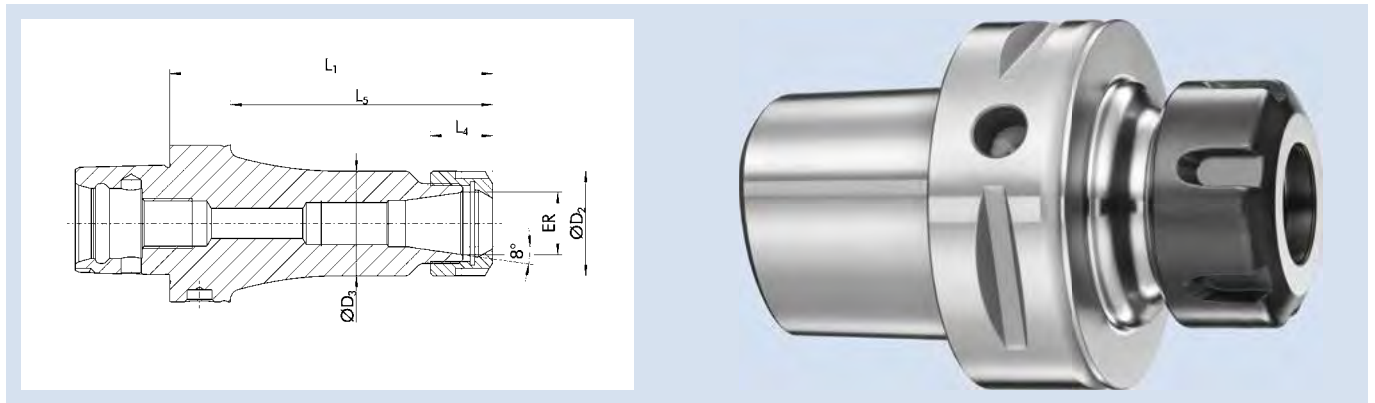
Individual

Additional sizes and customized designs are available upon request

SCHUNK CAPTO C6 | ISO 26623-1

ER Spannzangenfutter | ER Collet Chucks

ER SCHUNK CAPTO C6 L₁=100



Technische Daten | Technical data

ID	ER	Spannbereich D ₁ Clamping range D ₁ [mm]	D ₂ [mm]	D ₃ [mm]	L ₁ [mm]	L ₄ [mm]	L ₅ [mm]	G	Gewicht Weight [kg]
0243404	ER 16	1.0 – 10.0	28	28	100	17.5	75.5	M11x1	1.04
0243405	ER 25	1.0 – 16.0	42	42	100	20	75.5	M18x1.5	1.3
0243406	ER 32	2.0 – 20.0	50	50	100	23	75.5	M24x1.5	1.4
0243407	ER 40	4.0 – 26.0	63	63	100	26	75.5	M28x1.5	1.42

① Diese Produktvarianten eignen sich sowohl für Fräs- als auch für Drehzentren

① These product variants are suitable for both milling as well as turning centers

Rundlaufgenauigkeit

≤ 0,008 mm bei 2,5 x D

Run-out accuracy

≤ 0.008 mm at 2.5 x D

Wuchtgüte

G2,5 bei 25.000 min⁻¹ oder U_{max} < 1 gmm

Balancing grade

G2.5 at 25,000 RPM or U_{max} < 1 gmm

Datenträger

Bohrung für Datenträger nach DIN 69873

Data carrier

Bore holes for data carriers according to DIN 69873

Werkzeughalterwechsel

Für automatischen Werkzeughalterwechsel

Toolholder changes

For automatic toolholder changes

Längenverstellungsschraube

Mit Gewinde für eine Einstellschraube zur axialen Längenverstellung, aber ohne Einstellschraube

Length adjustment screw

With thread for an adjustment screw for axial length adjustment, but without adjustment screw

Lieferumfang

Inklusive Spannmutter

Scope of delivery

Includes clamping nut

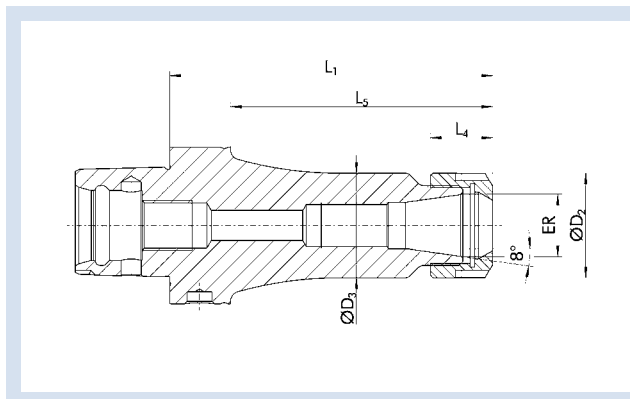
Individuell

Weitere Größen und kundenspezifische Ausführungen sind auf Anfrage erhältlich

Individual

Additional sizes and customized designs are available upon request

ER SCHUNK CAPTO C6 L₁=130



Technische Daten | Technical data

ID	ER	Spannbereich D ₁ Clamping range D ₁ [mm]	D ₂ [mm]	D ₃ [mm]	L ₁ [mm]	L ₄ [mm]	L ₅ [mm]	Gewicht Weight [kg]
23005115	ER 25	1.0 – 16.0	42	42	130	20	105.5	1.61
23003144	ER 32	2.0 – 20.0	50	50	130	23	105.5	1.82

① Diese Produktvarianten eignen sich sowohl für Fräs- als auch für Drehzentren

① These product variants are suitable for both milling as well as turning centers

Rundlaufgenauigkeit

≤ 0,008 mm bei 2,5 x D

Run-out accuracy

≤ 0.008 mm at 2.5 x D

Wuchtgüte

G2,5 bei 25.000 min⁻¹ oder U_{max} < 1 gmm

Balancing grade

G2.5 at 25,000 RPM or U_{max} < 1 gmm

Datenträger

Bohrung für Datenträger nach DIN 69873

Data carrier

Bore holes for data carriers according to DIN 69873

Werkzeughalterwechsel

Für automatischen Werkzeughalterwechsel

Toolholder changes

For automatic toolholder changes

Längenverstellungsschraube

Ohne Einstellschraube zur axialen Längenverstellung

Length adjustment screw

Without set-screw for axial length adjustment

Lieferumfang

Inklusive Spannmutter

Scope of delivery

Includes clamping nut

Individuell

Weitere Größen und kundenspezifische Ausführungen sind auf Anfrage erhältlich

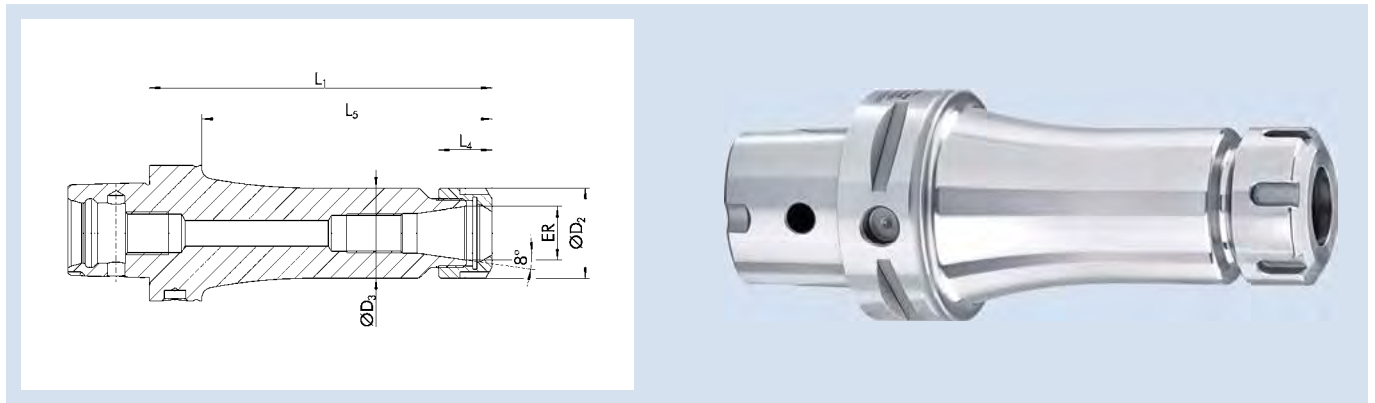
Individual

Additional sizes and customized designs are available upon request

SCHUNK CAPTO C6 | ISO 26623-1

ER Spannzangenfutter | ER Collet Chucks

ER SCHUNK CAPTO C6 L₁=160



Technische Daten | Technical data

ID	ER	Spannbereich D ₁ Clamping range D ₁ [mm]	D ₂ [mm]	D ₃ [mm]	L ₁ [mm]	L ₄ [mm]	L ₅ [mm]	Gewicht Weight [kg]
23003567	ER 16	1.0 – 10.0	28	28	160	17.5	135.5	1.34
23005116	ER 25	1.0 – 16.0	42	42	160	20	135.5	1.92
23005117	ER 32	2.0 – 20.0	50	50	160	23	135.5	2.23

① Diese Produktvarianten eignen sich sowohl für Fräs- als auch für Drehzentren

① These product variants are suitable for both milling as well as turning centers

Rundlaufgenauigkeit

≤ 0,008 mm bei 2,5 x D

Run-out accuracy

≤ 0.008 mm at 2.5 x D

Wuchtgüte

G2,5 bei 25.000 min⁻¹ oder U_{max} < 1 gmm

Balancing grade

G2.5 at 25,000 RPM or U_{max} < 1 gmm

Werkzeughalterwechsel

Für automatischen Werkzeughalterwechsel

Toolholder changes

For automatic toolholder changes

Längenverstellungsschraube

Ohne Einstellschraube zur axialen Längenverstellung

Length adjustment screw

Without set-screw for axial length adjustment

Lieferumfang

Inklusive Spannmutter

Scope of delivery

Includes clamping nut

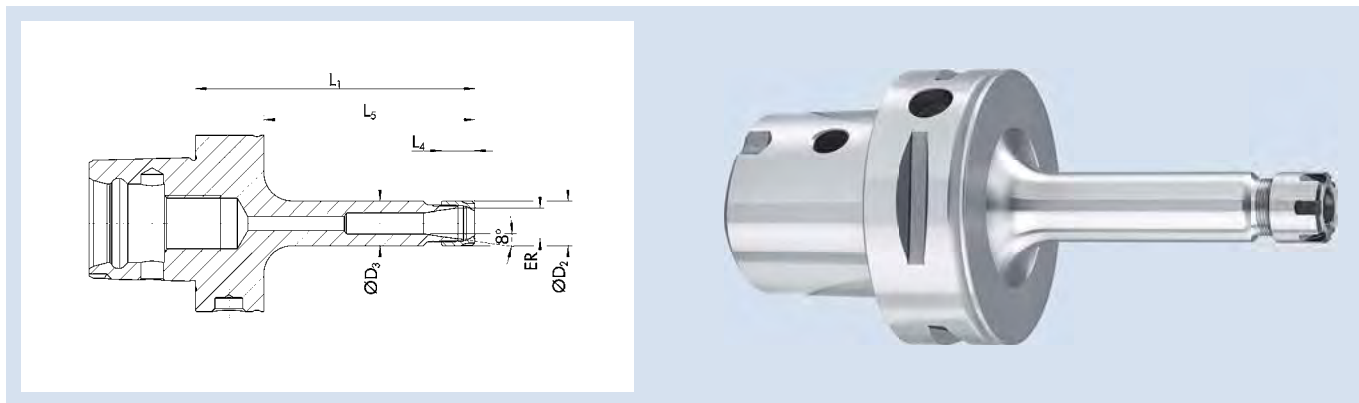
Individuell

Weitere Größen und kundenspezifische Ausführungen sind auf Anfrage erhältlich

Individual

Additional sizes and customized designs are available upon request

ER Mini SCHUNK CAPTO C6



Technische Daten | Technical data

ID	ER	Spannbereich D ₁ Clamping range D ₁ [mm]	D ₂ [mm]	D ₃ [mm]	L ₁ [mm]	L ₄ [mm]	L ₅ [mm]	G	Gewicht Weight [kg]
23005118	ER 11	1.0 – 7.0	16	16	100	12	75.5	M8x1	0.94
23003122	ER 16	1.0 – 10.0	22	22	100	18	75.5	M11x1	1

① Diese Produktvarianten eignen sich sowohl für Fräs- als auch für Drehzentren

① These product variants are suitable for both milling as well as turning centers

Rundlaufgenauigkeit

≤ 0,008 mm bei 2,5 x D

Run-out accuracy

≤ 0.008 mm at 2.5 x D

Wuchtgüte

G2,5 bei 25.000 min⁻¹ oder U_{max} < 1 gmm

Balancing grade

G2.5 at 25,000 RPM or U_{max} < 1 gmm

Datenträger

Bohrung für Datenträger nach DIN 69873

Data carrier

Bore holes for data carriers according to DIN 69873

Werkzeughalterwechsel

Für automatischen Werkzeughalterwechsel

Toolholder changes

For automatic toolholder changes

Längenverstellungsschraube

Mit Gewinde für eine Einstellschraube zur axialen Längenverstellung, aber ohne Einstellschraube

Length adjustment screw

With thread for an adjustment screw for axial length adjustment, but without adjustment screw

Lieferumfang

Inklusive Spannmutter

Scope of delivery

Includes clamping nut

Individuell

Weitere Größen und kundenspezifische Ausführungen sind auf Anfrage erhältlich

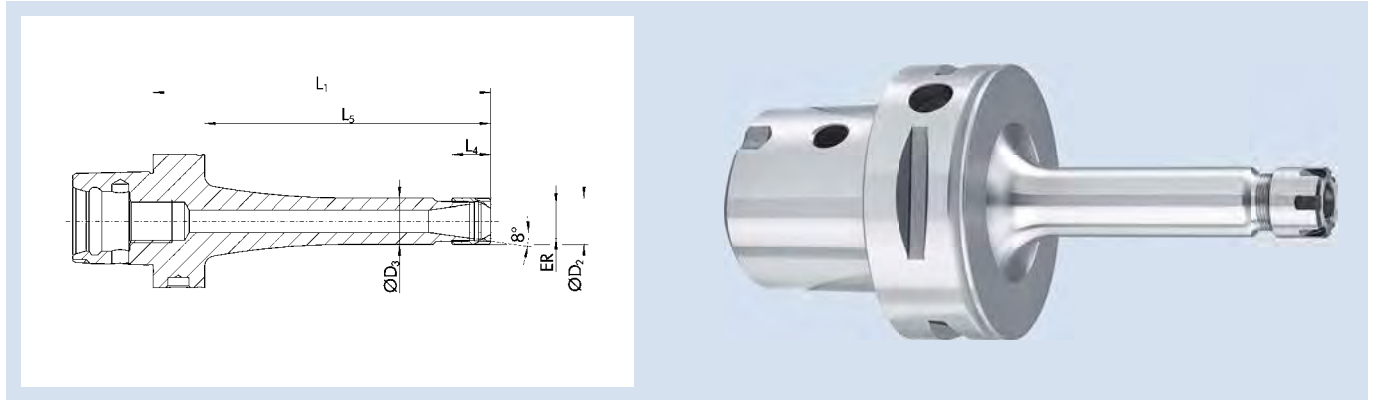
Individual

Additional sizes and customized designs are available upon request

SCHUNK CAPTO C6 | ISO 26623-1

ER Spannzangenfutter Mini | ER Collet Chuck Mini

ER Mini SCHUNK CAPTO C6 L₁=160



Technische Daten | Technical data

ID	ER	Spannbereich D ₁ Clamping range D ₁ [mm]	D ₂ [mm]	D ₃ [mm]	L ₁ [mm]	L ₄ [mm]	L ₅ [mm]	G	Gewicht Weight [kg]
23005119	ER 11	1.0 – 7.0	16	16	160	12	135.5	M8x1	1
23005120	ER 16	1.0 – 10.0	22	22	160	18	135.5	M11x1	1.195

① Diese Produktvarianten eignen sich sowohl für Fräs- als auch für Drehzentren

① These product variants are suitable for both milling as well as turning centers

Rundlaufgenauigkeit

≤ 0,008 mm bei 2,5 x D

Run-out accuracy

≤ 0.008 mm at 2.5 x D

Wuchtgüte

G2,5 bei 25.000 min⁻¹ oder U_{max} < 1 gmm

Balancing grade

G2.5 at 25,000 RPM or U_{max} < 1 gmm

Datenträger

Bohrung für Datenträger nach DIN 69873

Data carrier

Bore holes for data carriers according to DIN 69873

Werkzeughalterwechsel

Für automatischen Werkzeughalterwechsel

Toolholder changes

For automatic toolholder changes

Längenverstellungsschraube

Mit Gewinde für eine Einstellschraube zur axialen Längenverstellung, aber ohne Einstellschraube

Length adjustment screw

With thread for an adjustment screw for axial length adjustment, but without adjustment screw

Lieferumfang

Inklusive Spannmutter

Scope of delivery

Includes clamping nut

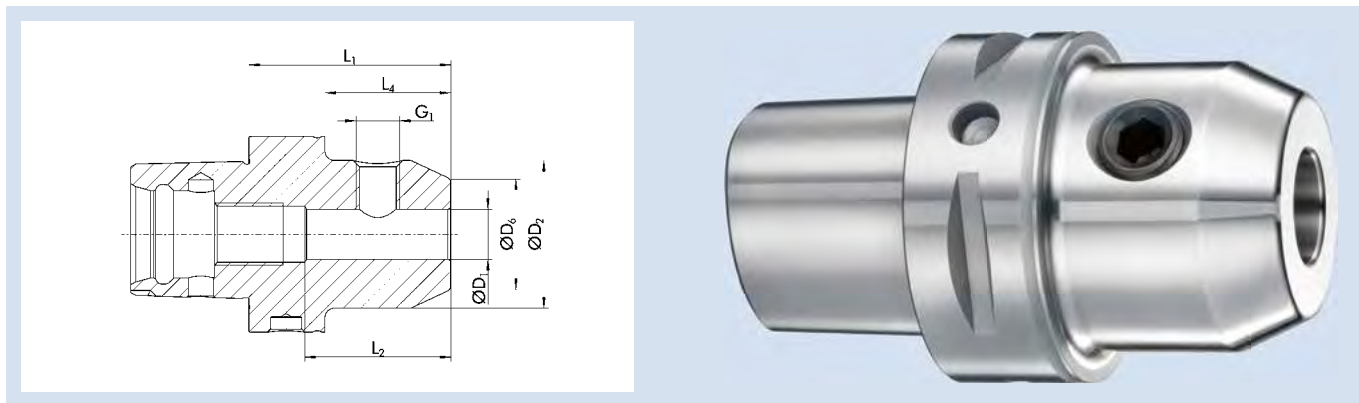
Individuell

Weitere Größen und kundenspezifische Ausführungen sind auf Anfrage erhältlich

Individual

Additional sizes and customized designs are available upon request

WEL SCHUNK CAPTO C6



Technische Daten | Technical data

ID	D ₁ [mm]	D ₂ [mm]	D ₆ [mm]	L ₁ [mm]	L ₂ [mm]	L ₄ [mm]	G ₁	Gewicht Weight [kg]
0243410	6	25	14.5	55	35	30.5	M6	0.86
0243411	8	28	19.5	55	35	30.5	M8	0.88
0243412	10	35	24.5	60	41	35.5	M10	0.99
0243413	12	42	29.5	60	48	35.5	M12	1.08
0243414	14	44	31.5	60	48	35.5	M12	1.1
0243415	16	48	35.5	65	51	40.5	M14	1.23
0243416	18	50	37.5	65	51	40.5	M14	1.26
0243417	20	52	39.5	65	53	40.5	M16	1.28
0243418	25	65	44.5	80	60	55.5	M18x2	1.85
0243419	32	72	55.5	90	64	65.5	M20x2	2.36

① Diese Produktvarianten eignen sich sowohl für Fräs- als auch für Drehzentren

① These product variants are suitable for both milling as well as turning centers

Ausführung

Zum Spannen von Werkzeugen mit Zylinderschaft nach DIN 1835B/6359HB

Rundlaufgenauigkeit

≤ 0,003 mm gemessen vom Kegel zu D₁

Wuchtgüte

G2,5 bei 25.000 min⁻¹ oder U_{max} < 1 gmm

Gewinde G₁

G₁ = Gewinde für Spannschraube

Datenträger

Bohrung für Datenträger nach DIN 69873

Werkzeughalterwechsel

Für automatischen Werkzeughalterwechsel

Lieferumfang

Inklusive Spannschraube WELDON

Individuell

Weitere Größen und kundenspezifische Ausführungen sind auf Anfrage erhältlich

Version

For clamping tools with cylindrical shanks in accordance with DIN 1835B/6359HB

Run-out accuracy

≤ 0.003 mm measured from taper to D₁

Balancing grade

G2.5 at 25,000 RPM or U_{max} < 1 gmm

Thread G₁

G₁ = thread for clamping screw

Data carrier

Bore holes for data carriers according to DIN 69873

Toolholder changes

For automatic toolholder changes

Scope of delivery

Includes WELDON clamping screw

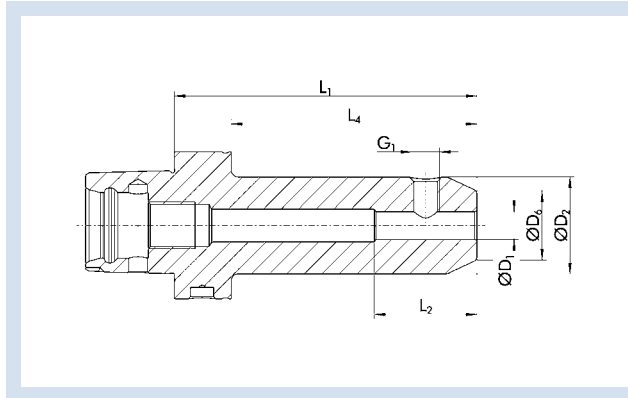
Individual

Additional sizes and customized designs are available upon request

SCHUNK CAPTO C6 | ISO 26623-1

WELDON Flächenspannfutter | WELDON End Mill Holders

WEL SCHUNK CAPTO C6 L₁=100



Technische Daten | Technical data

ID	D ₁ [mm]	D ₂ [mm]	D ₆ [mm]	L ₁ [mm]	L ₂ [mm]	L ₄ [mm]	G ₁	Gewicht Weight [kg]
0243420	6	25	14.5	100	35	75.5	M6	1.1
0243421	8	28	19.5	100	35	75.5	M8	1.155
0243422	10	35	24.5	100	41	75.5	M10	1.32
0243423	12	42	29.5	100	48	75.5	M12	1.535
0243424	14	44	31.5	100	48	75.5	M12	1.59
0243425	16	48	35.5	100	51	75.5	M14	1.735
0243426	18	50	37.5	100	51	75.5	M14	1.795
0243427	20	52	39.5	100	53	75.5	M16	1.855

① Diese Produktvarianten eignen sich sowohl für Fräs- als auch für Drehzentren

① These product variants are suitable for both milling as well as turning centers

Ausführung

Zum Spannen von Werkzeugen mit Zylinderschaft nach DIN 1835B/6359HB

Rundlaufgenauigkeit

≤ 0,003 mm gemessen vom Kegel zu D₁

Wuchtgüte

G2,5 bei 25.000 min⁻¹ oder U_{max} < 1 gmm

Gewinde G₁

G₁ = Gewinde für Spannschraube

Datenträger

Bohrung für Datenträger nach DIN 69873

Werkzeughalterwechsel

Für automatischen Werkzeughalterwechsel

Lieferumfang

Inklusive Spannschraube WELDON

Individuell

Weitere Größen und kundenspezifische Ausführungen sind auf Anfrage erhältlich

Version

For clamping tools with cylindrical shanks in accordance with DIN 1835B/6359HB

Run-out accuracy

≤ 0.003 mm measured from taper to D₁

Balancing grade

G2.5 at 25,000 RPM or U_{max} < 1 gmm

Thread G₁

G₁ = thread for clamping screw

Data carrier

Bore holes for data carriers according to DIN 69873

Toolholder changes

For automatic toolholder changes

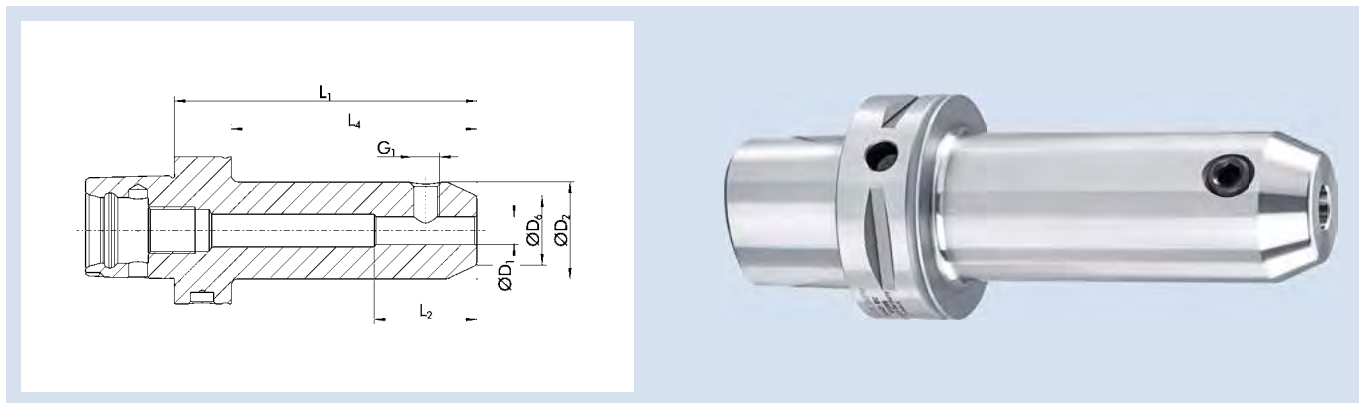
Scope of delivery

Includes WELDON clamping screw

Individual

Additional sizes and customized designs are available upon request

WEL SCHUNK CAPTO C6 L₁=130



Technische Daten | Technical data

ID	D ₁ [mm]	D ₂ [mm]	D ₆ [mm]	L ₁ [mm]	L ₂ [mm]	L ₄ [mm]	G ₁	Gewicht Weight [kg]
1348412	6	25	14.5	130	35	105.5	M6	1.185
1348418	8	28	19.5	130	35	105.5	M8	1.28
1348420	10	35	24.5	130	41	105.5	M10	1.515
1348421	12	42	29.5	130	48	105.5	M12	1.815
1348422	16	48	35.5	130	51	105.5	M14	2.115
1348424	20	52	39.5	130	53	105.5	M16	2.255

ⓘ Diese Produktvarianten eignen sich sowohl für Fräs- als auch für Drehzentren

ⓘ These product variants are suitable for both milling as well as turning centers

Ausführung

Zum Spannen von Werkzeugen mit Zylinderschaft nach DIN 1835B/6359HB

Rundlaufgenauigkeit

≤ 0,003 mm gemessen vom Kegel zu D₁

Wuchtgüte

G2,5 bei 25.000 min⁻¹ oder U_{max} < 1 gmm

Gewinde G₁

G₁ = Gewinde für Spannschraube

Datenträger

Bohrung für Datenträger nach DIN 69873

Werkzeughalterwechsel

Für automatischen Werkzeughalterwechsel

Lieferumfang

Inklusive Spannschraube WELDON

Individuell

Weitere Größen und kundenspezifische Ausführungen sind auf Anfrage erhältlich

Version

For clamping tools with cylindrical shanks in accordance with DIN 1835B/6359HB

Run-out accuracy

≤ 0.003 mm measured from taper to D₁

Balancing grade

G2.5 at 25,000 RPM or U_{max} < 1 gmm

Thread G₁

G₁ = thread for clamping screw

Data carrier

Bore holes for data carriers according to DIN 69873

Toolholder changes

For automatic toolholder changes

Scope of delivery

Includes WELDON clamping screw

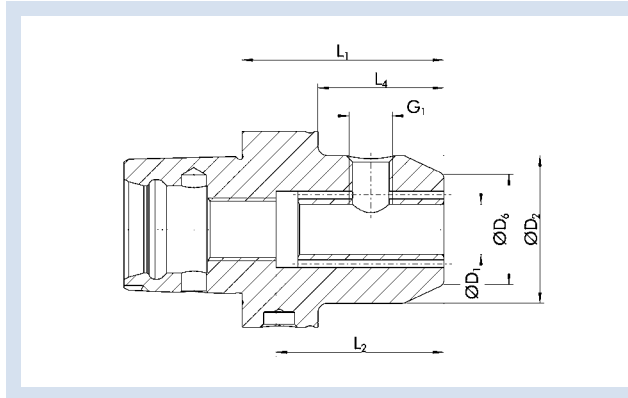
Individual

Additional sizes and customized designs are available upon request

SCHUNK CAPTO C6 | ISO 26623-1

WELDON Flächenspannfutter Cool Flow | WELDON End Mill Holder Cool Flow

WEL CF SCHUNK CAPTO C6



Technische Daten | Technical data

ID	D ₁ [mm]	D ₂ [mm]	D ₆ [mm]	L ₁ [mm]	L ₂ [mm]	L ₄ [mm]	G ₁	Gewicht Weight [kg]
1324826	6	25	37	55	35	30.5	M6	0.86
1324827	8	28	37	55	35	30.5	M8	0.88
1324829	10	35	41	60	41	35.5	M10	0.99
1324830	12	42	45	60	48	35.5	M12	1.08
1324832	14	44	45	60	48	35.5	M12	1.11
1324833	16	48	47	65	51	40.5	M14	1.23
1324837	18	50	51	65	51	40.5	M14	1.26
1324840	20	52	53	65	53	40.5	M16	1.28
1324841	25	65	60	80	60	55.5	M18x2	1.85
1324846	32	72	64	90	64	65.5	M18x2	2.36

① Diese Produktvarianten eignen sich sowohl für Fräs- als auch für Drehzentren

① These product variants are suitable for both milling as well as turning centers

Ausführung

Zum Spannen von Werkzeugen mit Zylinderschaft nach DIN 1835B/6359HB

Rundlaufgenauigkeit

≤ 0,003 mm gemessen vom Kegel zu D₁

Wuchtgüte

G2,5 bei 25.000 min⁻¹ oder U_{max} < 1 gmm

Gewinde G₁

G₁ = Gewinde für Spannschraube

Datenträger

Bohrung für Datenträger nach DIN 69873

Werkzeughalterwechsel

Für automatischen Werkzeughalterwechsel

Kühlmittelzufuhr

Version Cool Flow

Kühlmittel wird über zwei Kühlmittelbohrungen direkt an die Werkzeugschneide geleitet

Lieferumfang

Inklusive Spannschraube WELDON und zwei M3-Schrauben zum Verschließen der Cool Flow Option (bei Bedarf)

Individuell

Weitere Größen und kundenspezifische Ausführungen sind auf Anfrage erhältlich

Version

For clamping tools with cylindrical shanks in accordance with DIN 1835B/6359HB

Run-out accuracy

≤ 0.003 mm measured from taper to D₁

Balancing grade

G2.5 at 25,000 RPM or U_{max} < 1 gmm

Thread G₁

G₁ = thread for clamping screw

Data carrier

Bore holes for data carriers according to DIN 69873

Toolholder changes

For automatic toolholder changes

Coolant supply

Cool Flow version

Coolant is fed over two coolant channels directly to the cutting edge of the tool

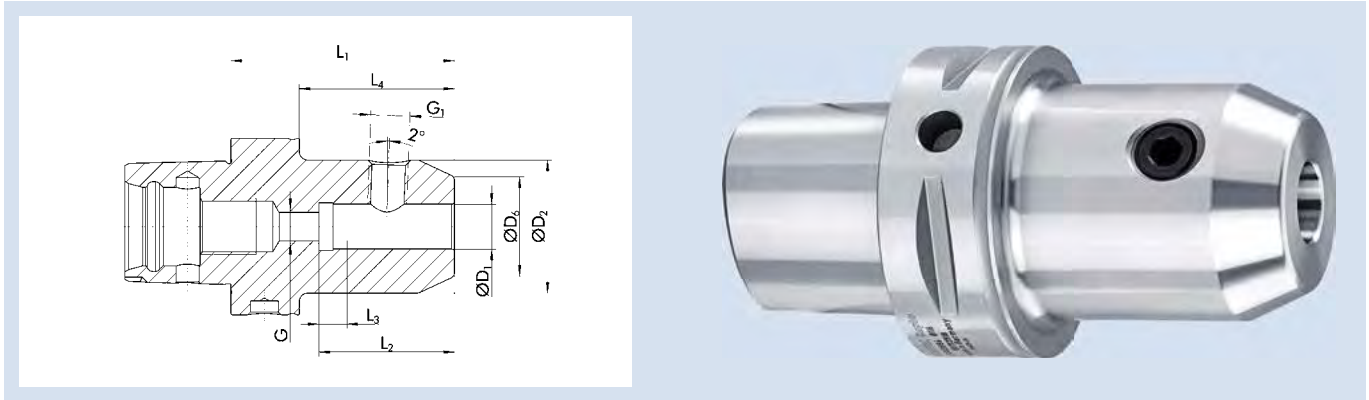
Scope of delivery

Includes WELDON clamping screw and two M3 screws for closing the cool flow option (if required)

Individual

Additional sizes and customized designs are available upon request

WHI SCHUNK CAPTO C6



Technische Daten | Technical data

ID	D ₁ [mm]	D ₂ [mm]	D ₆ [mm]	L ₁ [mm]	L ₂ [mm]	L ₃ [mm]	L ₄ [mm]	G	G ₁	Gewicht Weight [kg]
23003881	6	25	14.5	75	36.5	10	50.5	M5	M6	0.995
23003882	8	28	19.5	75	36.5	10	50.5	M6	M8	1.04
23003883	10	35	24.5	75	40.5	10	50.5	M8	M10	1.145
23003884	12	42	29.5	80	45.5	10	55.5	M10	M12	1.3
23003885	14	44	31.5	80	45.5	10	55.5	M10	M12	1.385
23003886	16	49	35.5	80	48.5	10	55.5	M12	M14	1.485
23003887	18	50	37.5	80	48.5	10	55.5	M12	M14	1.505
23003888	20	52	39.5	85	50.5	10	60.5	M16	M16	1.64
23003889	25	65	44.5	90	56.5	10	65.5	M20	M18x2	2.15
23003060	32	72	55.5	95	60.5	10	70.5	M20	M20x2	2.59

① Diese Produktvarianten eignen sich sowohl für Fräs- als auch für Drehzentren

① These product variants are suitable for both milling as well as turning centers

Ausführung

Zum Spannen von Werkzeugen mit Zylinderschaft nach DIN 1835E/6359HE

Version

For clamping tools with cylindrical shanks as per DIN 1835E/6359HE

Rundlaufgenauigkeit

≤ 0,003 mm gemessen vom Kegel zu D₁

Run-out accuracy

≤ 0.003 mm measured from taper to D₁

Wuchtgüte

G6,3 bei 8.000 min⁻¹ oder U_{max} < 1 gmm

Balancing grade

G6.3 at 8,000 RPM or U_{max} < 1 gmm

Gewinde G₁

G₁ = Gewinde für Spannschraube

Thread G₁

G₁ = thread for clamping screw

Datenträger

Bohrung für Datenträger nach DIN 69873

Data carrier

Bore holes for data carriers according to DIN 69873

Werkzeughalterwechsel

Für automatischen Werkzeughalterwechsel

Toolholder changes

For automatic toolholder changes

Lieferumfang

Inklusive Spannschraube und Längeneinstellschraube

Scope of delivery

Includes clamping screw and length adjustment screw

Individuell

Weitere Größen und kundenspezifische Ausführungen sind auf Anfrage erhältlich

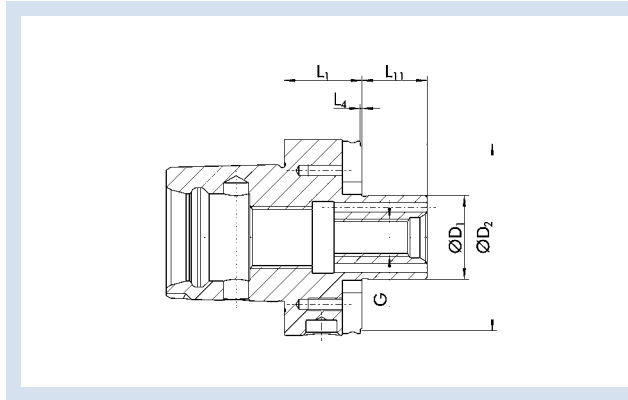
Individual

Additional sizes and customized designs are available upon request

SCHUNK CAPTO C6 | ISO 26623-1

Messerkopfaufnahme Cool Flow | Face Mill Arbor Cool Flow

MES CF SCHUNK CAPTO C6



Technische Daten | Technical data

ID	D ₁ [mm]	G	D ₂ [mm]	L ₁ [mm]	L ₄ [mm]	L ₁₁ [mm]	Gewicht Weight [kg]
23004454	16	M8	38	40	15.5	17	0.9
23004455	22	M10	48	25	0.5	19	0.83
23004456	27	M12	60	25	0.5	21	0.87
23004457	32	M16	63	25	0.5	24	0.91

① Diese Produktvarianten eignen sich sowohl für Fräs- als auch für Drehzentren

① These product variants are suitable for both milling as well as turning centers

Ausführung

Zur Aufnahme von Fräsern mit Quernut

Rundlaufgenauigkeit

≤ 0,006 mm gemessen vom Kegel zu D₁

Wuchtgüte

G2,5 bei 25.000 min⁻¹ oder U_{max} < 1 gmm

Datenträger

Bohrung für Datenträger nach DIN 69873

Werkzeughalterwechsel

Für automatischen Werkzeughalterwechsel

Kühlmittelezufuhr

Cool Flow Ausführung – optimale Kühlmittelezufuhr direkt an die Werkzeugschneide

Lieferumfang

Inklusive Fräseranzugsschraube

Individuell

Weitere Größen und kundenspezifische Ausführungen sind auf Anfrage erhältlich

Version

For mounting cutters with crosswise slot

Run-out accuracy

≤ 0.006 mm measured from taper to D₁

Balancing grade

G2.5 at 25,000 RPM or U_{max} < 1 gmm

Data carrier

Bore holes for data carriers according to DIN 69873

Toolholder changes

For automatic toolholder changes

Coolant supply

Cool flow design – optimum coolant supply directly to the cutting edge of the tool

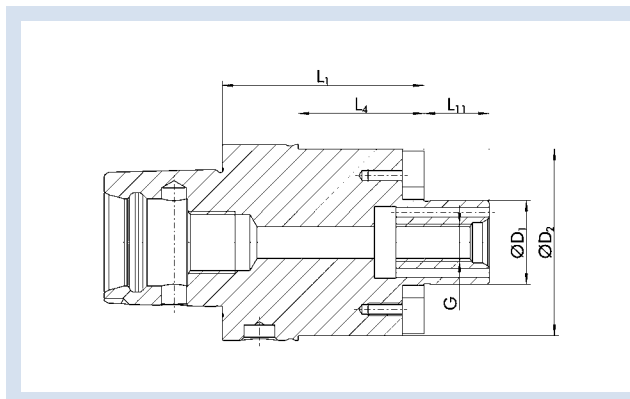
Scope of delivery

Includes tightening bolt

Individual

Additional sizes and customized designs are available upon request

MES CF SCHUNK CAPTO C6 L₁=65



Technische Daten | Technical data

ID	D ₁ [mm]	G	D ₂ [mm]	L ₁ [mm]	L ₄ [mm]	L ₁₁ [mm]	Gewicht Weight [kg]
23004458	16	M8	38	65	40.5	17	1.215
23004459	22	M10	48	65	40.5	19	1.475
23004460	27	M12	60	65	40.5	21	1.835
23004461	32	M16	63	65	40.5	24	1.99

① Diese Produktvarianten eignen sich sowohl für Fräs- als auch für Drehzentren

① These product variants are suitable for both milling as well as turning centers

Ausführung

Zur Aufnahme von Fräsern mit Quernut

Version

For mounting cutters with crosswise slot

Rundlaufgenauigkeit

≤ 0,006 mm gemessen vom Kegel zu D₁

Run-out accuracy

≤ 0.006 mm measured from taper to D₁

Wuchtgüte

G2,5 bei 25.000 min⁻¹ oder U_{max} < 1 gmm

Balancing grade

G2.5 at 25,000 RPM or U_{max} < 1 gmm

Datenträger

Bohrung für Datenträger nach DIN 69873

Data carrier

Bore holes for data carriers according to DIN 69873

Werkzeughalterwechsel

Für automatischen Werkzeughalterwechsel

Toolholder changes

For automatic toolholder changes

Kühlmittelezufuhr

Cool Flow Ausführung – optimale Kühlmittelezufuhr direkt an die Werkzeugschneide

Coolant supply

Cool flow design – optimum coolant supply directly to the cutting edge of the tool

Lieferumfang

Inklusive Fräseranzugsschraube

Scope of delivery

Includes tightening bolt

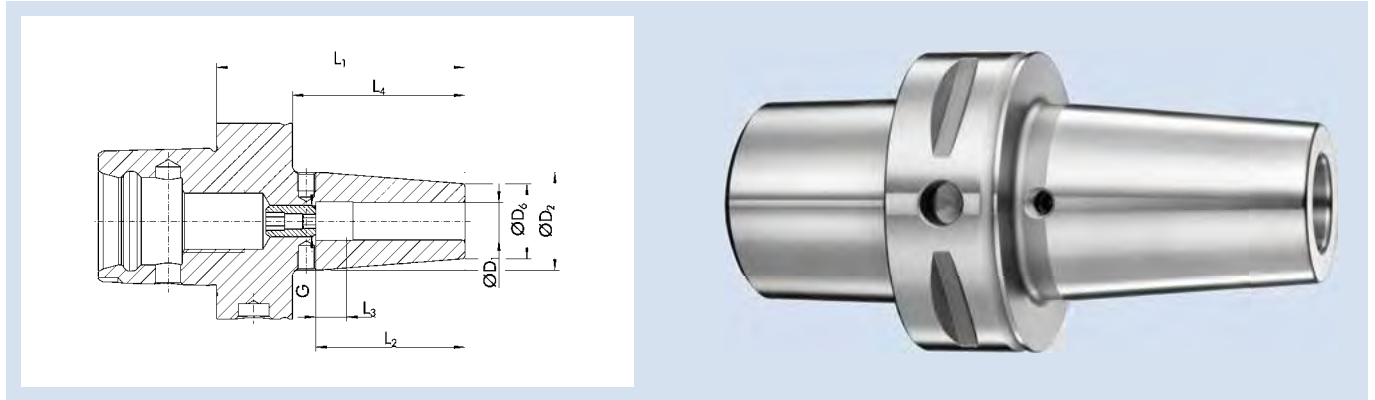
Individuell

Weitere Größen und kundenspezifische Ausführungen sind auf Anfrage erhältlich

Individual

Additional sizes and customized designs are available upon request

CELSIO SCHUNK CAPTO C8



Technische Daten | Technical data

ID	D ₁ [mm]	D ₂ [mm]	D ₆ [mm]	L ₁ [mm]	L ₂ [mm]	L ₃ [mm]	L ₄ [mm]	G	M _{min} [Nm]	Gewicht Weight [kg]
26002852	6	27	21	80	36	10	50	M5	20	1
26002853	8	27	21	80	36	10	50	M6	50	1
26002854	10	32	24	80	42	10	50	M8x1	70	1
26002855	12	32	24	80	47	10	50	M10x1	150	1
26002856	14	34	27	85	47	10	55	M10x1	180	1.1
26002857	16	34	27	85	50	10	55	M12x1	300	1.1
26002858	18	40	33	85	50	10	55	M12x1	370	1.3
26002859	20	40	33	85	52	10	55	M16x1	450	1.3
26002860	25	53	44	90	58	10	60	M16x1	680	1.5
26002861	32	53	44	95	58	10	65	M16x1	750	1.5

① Diese Produktvarianten eignen sich sowohl für Fräs- als auch für Drehzentren

① These product variants are suitable for both milling as well as turning centers

Rundlaufgenauigkeit

≤ 0,003 mm gemessen in der Spannbohrung

Run-out accuracy

≤ 0.003 mm measured in the clamping bore

Wuchtgüte

G2,5 bei 25.000 min⁻¹ oder U_{max} < 1 gmm

Balancing grade

G2.5 at 25,000 RPM or U_{max} < 1 gmm

Werkzeugschaftqualität

h6

Tool shank quality

h6

Datenträger

Bohrung für Datenträger nach DIN 69873

Data carrier

Bore holes for data carriers according to DIN 69873

Werkzeughalterwechsel

Für automatischen Werkzeughalterwechsel

Toolholder changes

For automatic toolholder changes

Längenverstellungsschraube

Mit Einstellschraube zur axialen Längenverstellung

Length adjustment screw

With set-screw for axial length adjustment

Wuchtschraube

Mit Gewinde für Wuchtschrauben

Balancing screw

With thread for balancing screws

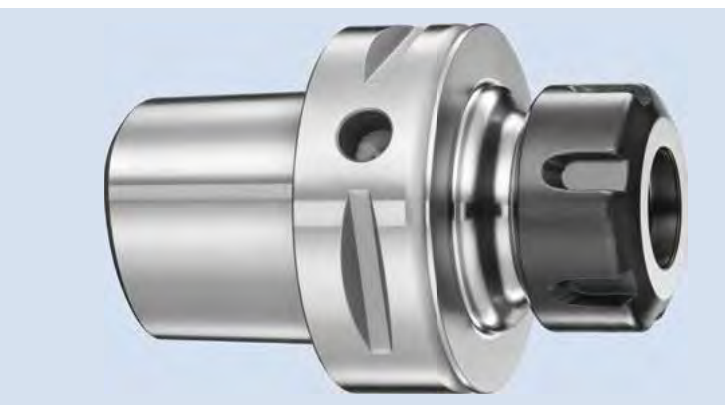
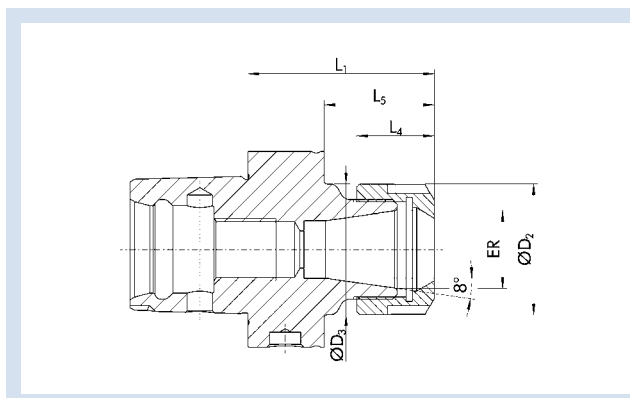
Individuell

Weitere Größen und kundenspezifische Ausführungen sind auf Anfrage erhältlich

Individual

Additional sizes and customized designs are available upon request

ER SCHUNK CAPTO C8



Technische Daten | Technical data

ID	ER	Spannbereich D_1 Clamping range D_1 [mm]	D_2 [mm]	D_3 [mm]	L_1 [mm]	L_4 [mm]	L_5 [mm]	Gewicht Weight [kg]
23004391	ER 16	1.0 – 10.0	28	28	65	17.5	32.5	1.935
23004392	ER 25	1.0 – 16.0	42	42	70	20	37.5	1.99
23004393	ER 32	2.0 – 20.0	50	50	70	23	37.5	1.95
23004394	ER 40	4.0 – 26.0	63	63	70	26	37.5	1.935

① Diese Produktvarianten eignen sich sowohl für Fräs- als auch für Drehzentren

① These product variants are suitable for both milling as well as turning centers

Rundlaufgenauigkeit

≤ 0,008 mm bei 2,5 x D

Run-out accuracy

≤ 0.008 mm at 2.5 x D

Wuchtgüte

G2,5 bei 25.000 min⁻¹ oder $U_{max} < 1$ gmm

Balancing grade

G2.5 at 25,000 RPM or $U_{max} < 1$ gmm

Datenträger

Bohrung für Datenträger nach DIN 69873

Data carrier

Bore holes for data carriers according to DIN 69873

Werkzeughalterwechsel

Für automatischen Werkzeughalterwechsel

Toolholder changes

For automatic toolholder changes

Längenverstellungsschraube

Ohne Einstellschraube zur axialen Längenverstellung

Length adjustment screw

Without set-screw for axial length adjustment

Lieferumfang

Inklusive Spannmutter

Scope of delivery

Includes clamping nut

Individuell

Weitere Größen und kundenspezifische Ausführungen sind auf Anfrage erhältlich

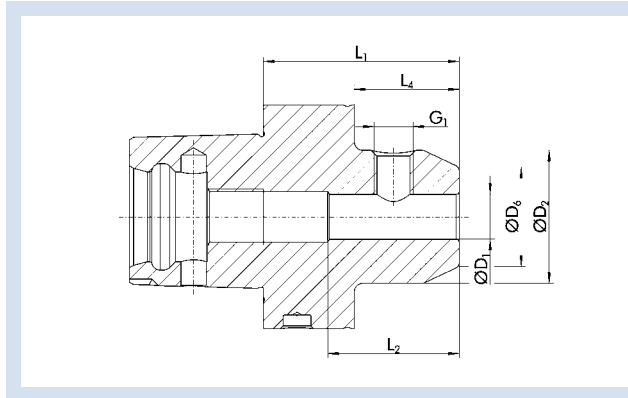
Individual

Additional sizes and customized designs are available upon request

SCHUNK CAPTO C8 | ISO 26623-1

WELDON Flächenspannfutter | WELDON End Mill Holders

WEL SCHUNK CAPTO C8



Technische Daten | Technical data

ID	D ₁ [mm]	D ₂ [mm]	D ₆ [mm]	L ₁ [mm]	L ₂ [mm]	L ₄ [mm]	G ₁	Gewicht Weight [kg]
23004427	6	25	14.5	70	35	37.5	M6	2
23004428	8	28	19.5	70	35	37.5	M8	2.03
23004429	10	35	24.5	70	41	37.5	M10	2.105
23004430	12	42	29.5	70	48	37.5	M12	2.215
23004431	14	44	31.5	70	48	37.5	M12	2.21
23004432	16	48	35.5	70	51	7.5	M14	2.27
23004433	18	50	37.5	70	51	37.5	M14	2.29
23004434	20	52	39.5	70	53	37.5	M16	2.305
23004435	25	65	44.5	80	60	47.5	M18x2	2.735
23004436	32	72	55.5	80	64	47.5	M20x2	2.865

① Diese Produktvarianten eignen sich sowohl für Fräs- als auch für Drehzentren

① These product variants are suitable for both milling as well as turning centers

Ausführung

Zum Spannen von Werkzeugen mit Zylinderschaft nach DIN 1835B/6359HB

Version

For clamping tools with cylindrical shanks in accordance with DIN 1835B/6359HB

Rundlaufgenauigkeit

≤ 0,003 mm gemessen vom Kegel zu D₁

Run-out accuracy

≤ 0.003 mm measured from taper to D₁

Wuchtgüte

G2,5 bei 25.000 min⁻¹ oder U_{max} < 1 gmm

Balancing grade

G2.5 at 25,000 RPM or U_{max} < 1 gmm

Gewinde G₁

G₁ = Gewinde für Spannschraube

Thread G₁

G₁ = thread for clamping screw

Werkzeughalterwechsel

Für automatischen Werkzeughalterwechsel

Toolholder changes

For automatic toolholder changes

Lieferumfang

Inklusive Spannschraube WELDON

Scope of delivery

Includes WELDON clamping screw

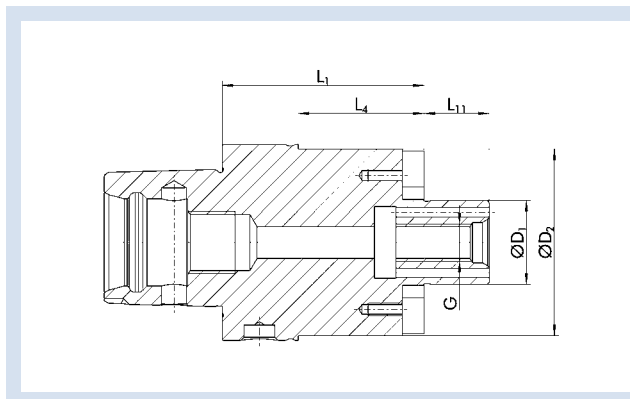
Individuell

Weitere Größen und kundenspezifische Ausführungen sind auf Anfrage erhältlich

Individual

Additional sizes and customized designs are available upon request

MES CF SCHUNK CAPTO C8 L₁=50



Technische Daten | Technical data

ID	D ₁ [mm]	G	D ₂ [mm]	L ₁ [mm]	L ₄ [mm]	L ₁₁ [mm]	Gewicht Weight [kg]
23004462	16	M8	38	50	17.5	17	2.065
23004463	22	M10	48	50	17.5	19	2.19
23004464	27	M12	60	50	17.5	21	2.39
23004465	32	M16	63	60	27.5	24	3.095
1422522	40	M20	89	60	27.5	27	3.095

① Diese Produktvarianten eignen sich sowohl für Fräs- als auch für Drehzentren

① These product variants are suitable for both milling as well as turning centers

Ausführung

Zur Aufnahme von Fräsern mit Quernut

Version

For mounting cutters with crosswise slot

Rundlaufgenauigkeit

≤ 0,006 mm gemessen vom Kegel zu D₁

Run-out accuracy

≤ 0.006 mm measured from taper to D₁

Wuchtgüte

G2,5 bei 25.000 min⁻¹ oder U_{max} < 1 gmm

Balancing grade

G2.5 at 25,000 RPM or U_{max} < 1 gmm

Datenträger

Bohrung für Datenträger nach DIN 69873

Data carrier

Bore holes for data carriers according to DIN 69873

Werkzeughalterwechsel

Für automatischen Werkzeughalterwechsel

Toolholder changes

For automatic toolholder changes

Kühlmittelzufuhr

Cool Flow Ausführung – optimale Kühlmittelzufuhr direkt an die Werkzeugschneide

Coolant supply

Cool flow design – optimum coolant supply directly to the cutting edge of the tool

Lieferumfang

Inklusive Fräseranzugsschraube

Scope of delivery

Includes tightening bolt

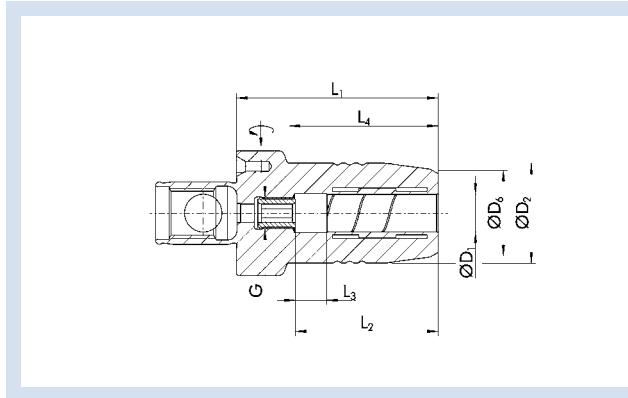
Individuell

Weitere Größen und kundenspezifische Ausführungen sind auf Anfrage erhältlich


Individual

Additional sizes and customized designs are available upon request

TENDO P ABS-H 40



Technische Daten | Technical data

ID	D ₁ [mm]	D ₂ [mm]	D ₆ [mm]	L ₁ [mm]	L ₂ [mm]	L ₃ [mm]	L ₄ [mm]	G	M _{min} [Nm]	Gewicht Weight [kg]	
0203881	6	26	21.5	55	37	10	36.5	M5	16	0.4	9205640
0203882	8	28	23.5	60	37	10	42	M6	23	0.4	9205640
0203883	10	30	25.5	65	41	10	47.5	M8x1	45	0.5	9205640
0203884	12	32	27.5	65	46	10	48	M10x1	90	0.5	9205640

Ausführung

Kompatibel mit ABS-System

Rundlaufgenauigkeit

< 0,003 mm bei 2,5 x D

Wuchtgüte

G2,5 bei 25.000 min⁻¹ oder U_{max} < 1 gmm

Werkzeugschaftqualität

h6

Zwischenbüchsen

Weitere Schaftdurchmesser sind über Zwischenbüchsen spannbar

Längenverstellungsschraube

Mit Einstellschraube zur axialen Längenverstellung

Lieferumfang

Ohne Betätigungsschlüssel

Individuell

Weitere Größen und kundenspezifische Ausführungen sind auf Anfrage erhältlich

Version von TENDO Platinum mit Cool Flow auf Anfrage erhältlich

Version

Compatible with ABS system

Run-out accuracy

< 0.003 mm at 2.5 x D

Balancing grade

G2.5 at 25,000 RPM or U_{max} < 1 gmm

Tool shank quality

h6

Intermediate sleeves

Additional shank diameters can be clamped using intermediate sleeves

Length adjustment screw

With set-screw for axial length adjustment

Scope of delivery

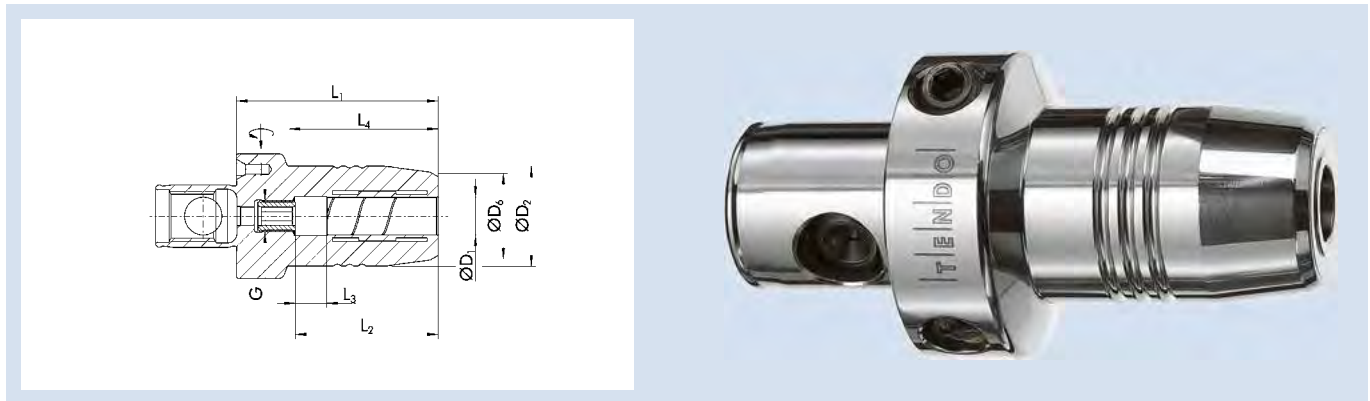
Does not include actuation key

Individual


Additional sizes and customized designs are available upon request

Version of TENDO Platinum with Cool Flow available on request

TENDO P ABS-H 50



Technische Daten | Technical data

ID	D ₁ [mm]	D ₂ [mm]	D ₆ [mm]	L ₁ [mm]	L ₂ [mm]	L ₃ [mm]	L ₄ [mm]	G	M _{min} [Nm]	Gewicht Weight [kg]	
0204571	6	26	21.5	55	37	10	33.5	M5	16	0.6	9205650
0204572	8	28	23.5	55	37	10	34	M6	23	0.6	9205650
0204573	10	30	25.5	65	41	10	45	M8x1	45	0.6	9205650
0204574	12	32	27.5	65	46	10	45.5	M10x1	90	0.7	9205650
0204579	14	34	29.5	65	46	10	46	M10x1	110	0.7	9205650
0204575	16	38	33.5	70	49	10	52	M10x1	185	0.8	9205650
0204570	18	40	35.5	70	49	10	52.5	M10x1	240	0.8	9205650
0204576	20	42	37.5	75	51	10	58	M16x1	330	0.9	9205650

Ausführung

Kompatibel mit ABS-System

Rundlaufgenauigkeit

< 0,003 mm bei 2,5 x D

WuchtgüteG2,5 bei 25.000 min⁻¹ oder U_{max} < 1 gmm**Werkzeugschaftqualität**

h6

Zwischenbüchsen

Weitere Schaftdurchmesser sind über Zwischenbüchsen spannbar

Längenverstellungsschraube

Mit Einstellschraube zur axialen Längenverstellung

Lieferumfang

Ohne Betätigungsschlüssel

Individuell

Weitere Größen und kundenspezifische Ausführungen sind auf Anfrage erhältlich

Version von TENDO Platinum mit Cool Flow auf Anfrage erhältlich

Version

Compatible with ABS system

Run-out accuracy

< 0.003 mm at 2.5 x D

Balancing gradeG2.5 at 25,000 RPM or U_{max} < 1 gmm**Tool shank quality**

h6

Intermediate sleeves

Additional shank diameters can be clamped using intermediate sleeves

Length adjustment screw

With set-screw for axial length adjustment

Scope of delivery

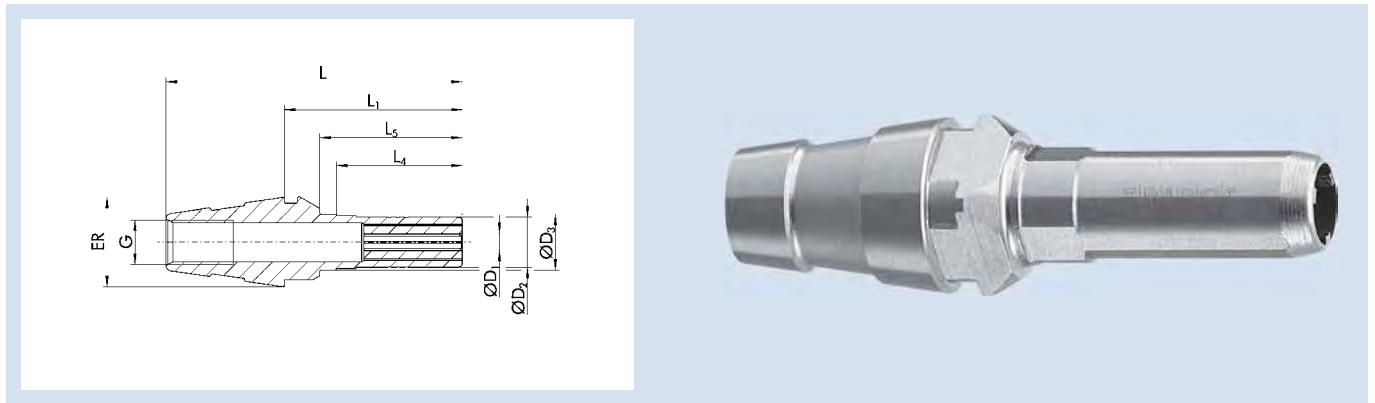
Does not include actuation key

Individual

Additional sizes and customized designs are available upon request

Version of TENDO Platinum with Cool Flow available on request

TRIBOS-M ER 11



Technische Daten | Technical data

ID	D ₁ [mm]/[inch]	ER	D ₂ [mm]	D ₃ [mm]	L [mm]	L ₁ [mm]	L ₄ [mm]	L ₅ [mm]	G	M _{min} [Nm]	Gewicht Weight [kg]	SRE-ID
1355003	1	ER 11	6.65	7.5	37.5	24	18.5	19.5	M6x1		0.15	25005968
1355007	2	ER 11	6.65	7.5	37.5	24	18.5	19.5	M6x1	1	0.15	25005968
1355008	3	ER 11	6.65	7.5	37.5	24	18.5	19.5	M6x1	1.5	0.15	25005968
1355009	4	ER 11	6.65	7.5	37.5	24	18.5	19.5	M6x1	2.5	0.15	25005968
1412237	1/8"	ER 11	6.65	7.5	37.5	24	18.5	19.5	M6x1	0.9	0.15	25005968
1412239	3/16"	ER 11	6.65	7.5	37.5	24	18.5	19.5	M6x1	1.1	0.15	25005968

① Kompatibel mit allen gängigen ER Spannmuttern
Diese Produktvarianten eignen sich sowohl für Fräs- als auch für Drehzentren

Ausführung

Rotationssymmetrische Bauweise

Rundlaufgenauigkeit

≤ 0,01 mm bei 2,5 x D

Werkzeugschaftqualität

h6

Längenverstellungsschraube

Ohne Einstellschraube zur axialen Längenverstellung

Individuell

Weitere Größen, abgedichtete Varianten und kundenspezifische Ausführungen auf Anfrage erhältlich

① Compatible with all conventional ER clamping nuts
These product variants are suitable for both milling as well as turning centers

Version

Rotationally symmetrical design

Run-out accuracy

≤ 0.01 mm of 2.5 x D

Tool shank quality

h6

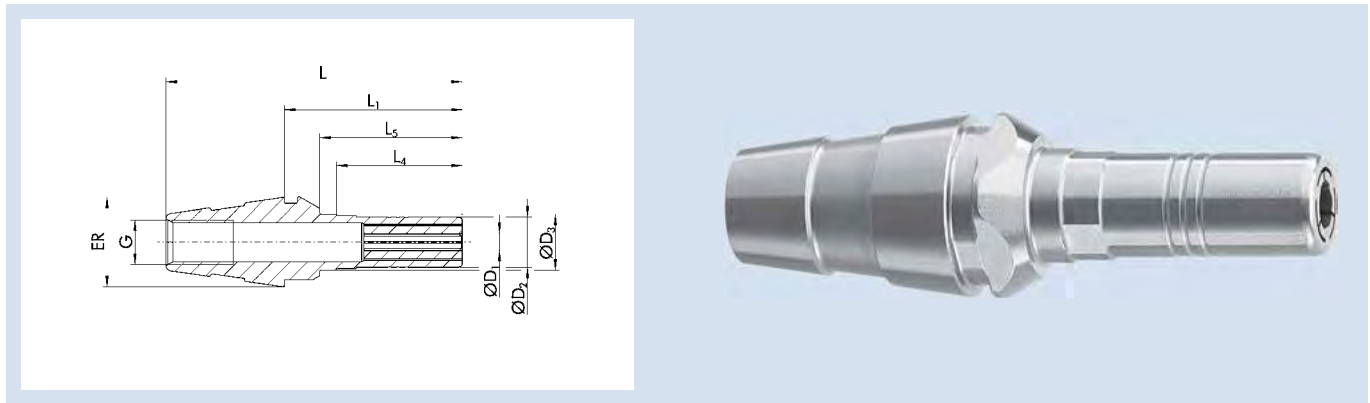
Length adjustment screw

Without set-screw for axial length adjustment

Individual

Additional sizes, sealed variants and customized designs available upon request

TRIBOS-M ER 16



Technische Daten | Technical data

ID	D ₁ [mm]/[inch]	ER	D ₂ [mm]	D ₃ [mm]	L [mm]	L ₁ [mm]	L ₄ [mm]	L ₅ [mm]	G	M _{min} [Nm]	Gewicht Weight [kg]	SRE-ID
1356626	1	ER 16	9	10	53	31.8	22.5	25.5	M8x1		0.3	0201971
1356628	2	ER 16	9	10	53	31.8	22.5	25.5	M8x1	1	0.3	0201971
1344678	3	ER 16	9	10	53	31.8	22.5	25.5	M8x1	1.5	0.3	0201971
1356629	4	ER 16	9	10	53	31.8	22.5	25.5	M8x1	2.5	0.3	0201971
1356630	5	ER 16	9	10	53	31.8	22.5	25.5	M8x1	3.5	0.3	0201971
1356631	6	ER 16	9	10	53	31.8	22.5	25.5	M8x1	4.5	0.3	0201971
1412244	1/8"	ER 16	9	10	53	31.8	22.5	25.5	M8x1	1.5	0.3	0201971
1412246	3/16"	ER 16	9	10	53	31.8	22.5	25.5	M8x1	3	0.3	0201971
1412248	1/4"	ER 16	9	10	53	31.8	22.5	25.5	M8x1	4.5	0.3	0201971

① Kompatibel mit allen gängigen ER Spannmuttern
Diese Produktvarianten eignen sich sowohl für Fräs- als auch für Drehzentren

Ausführung

Rotationssymmetrische Bauweise

Rundlaufgenauigkeit

≤ 0,01 mm bei 2,5 x D

Werkzeugschaftqualität

h6

Längenverstellerschraube

Ohne Einstellschraube zur axialen Längenverstellung

Individuell

Weitere Größen, abgedichtete Varianten und kundenspezifische Ausführungen auf Anfrage erhältlich

① Compatible with all conventional ER clamping nuts
These product variants are suitable for both milling as well as turning centers

Version

Rotationally symmetrical design

Run-out accuracy

≤ 0.01 mm of 2.5 x D

Tool shank quality

h6

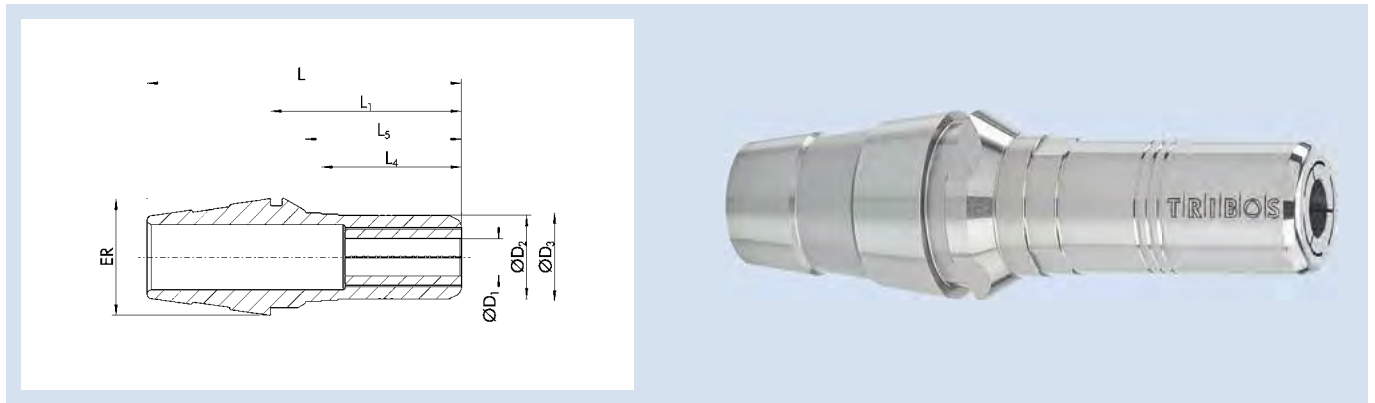
Length adjustment screw

Without set-screw for axial length adjustment

Individual

Additional sizes, sealed variants and customized designs available upon request

TRIBOS-RM ER 20

Technische Daten | *Technical data*

ID	D ₁ [mm]	ER	D ₂ [mm]	D ₃ [mm]	L [mm]	L ₁ [mm]	L ₄ [mm]	L ₅ [mm]	M _{min} [Nm]	Gewicht Weight [kg]	SRE-ID
1357031	6	ER 20	14	15	65	40.7	30	33.5	10	0.25	25004534
1357032	8	ER 20	14	15	65	40.7	30	33.5	15	0.25	25004534

① Kompatibel mit allen gängigen ER Spannmuttern
Diese Produktvarianten eignen sich sowohl für Fräs- als auch für Drehzentren

Ausführung

Rotationssymmetrische Bauweise

Rundlaufgenauigkeit

≤ 0,01 mm bei 2,5 x D

Werkzeugschaftqualität

h6

Längenverstellungsschraube

Ohne Einstellschraube zur axialen Längenverstellung

Individuell

Weitere Größen, abgedichtete Varianten und kundenspezifische Ausführungen auf Anfrage erhältlich

① *Compatible with all conventional ER clamping nuts
These product variants are suitable for both milling as well as turning centers*

Version

Rotationally symmetrical design

Run-out accuracy

≤ 0.01 mm of 2.5 x D

Tool shank quality

h6

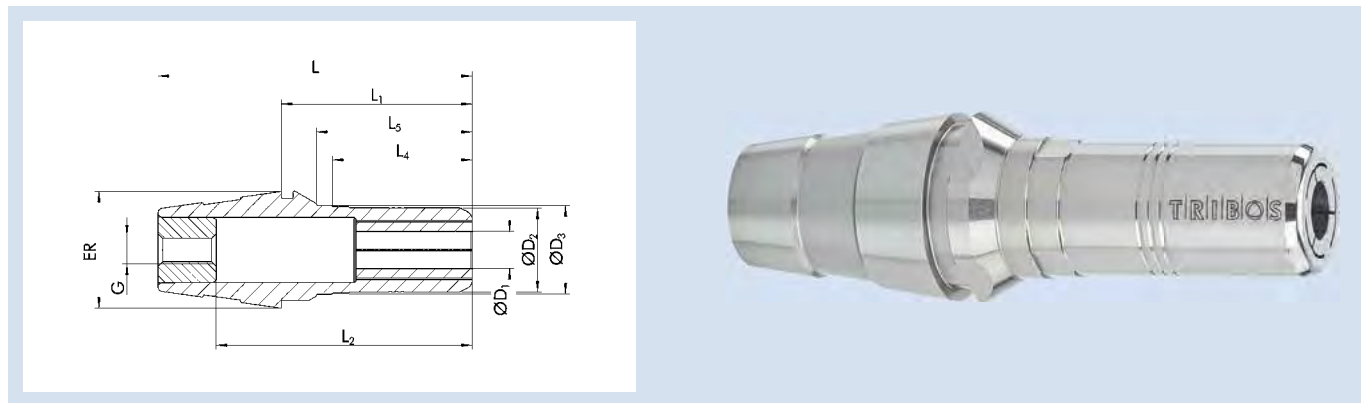
Length adjustment screw

Without set-screw for axial length adjustment

Individual

Additional sizes, sealed variants and customized designs available upon request

TRIBOS-RM DLS ER 20



Technische Daten | Technical data

ID	D ₁ [mm]	ER	D ₂ [mm]	D ₃ [mm]	L [mm]	L ₁ [mm]	L ₂ [mm]	L ₄ [mm]	L ₅ [mm]	G	M _{min} [Nm]	Gewicht Weight [kg]	SRE-ID
1419477	6	ER 20	14	15	65	40.7	50	30	33.5	M6x1	10	0.25	25004534
1419478	8	ER 20	14	15	65	40.7	50	30	33.5	M6x1	15	0.25	25004534

① Kompatibel mit allen gängigen ER Spannmuttern
Diese Produktvarianten eignen sich sowohl für Fräs- als auch für Drehzentren

① Compatible with all conventional ER clamping nuts
These product variants are suitable for both milling as well as turning centers

Ausführung

Rotationssymmetrische Bauweise
Ausführung mit definiertem Längenanschlag

Version

Rotationally symmetrical design
Version with defined length stop

Rundlaufgenauigkeit

≤ 0,01 mm bei 2,5 x D

Run-out accuracy

≤ 0.01 mm of 2.5 x D

Werkzeugschaftqualität

h6

Tool shank quality

h6

Längenverstellungsschraube

Ohne Einstellschraube zur axialen Längenverstellung

Length adjustment screw

Without set-screw for axial length adjustment

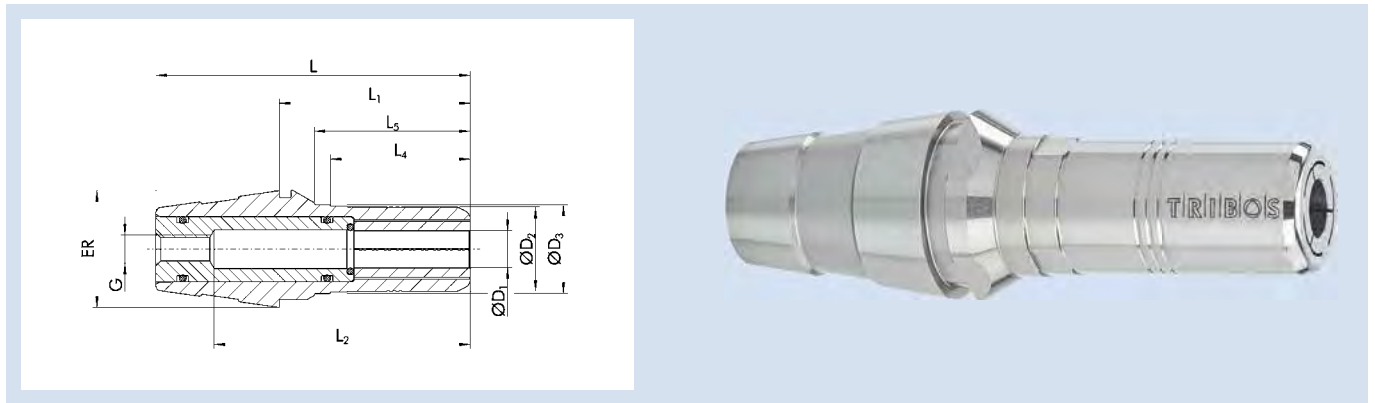
Individuell

Weitere Größen, abgedichtete Varianten und kundenspezifische Ausführungen auf Anfrage erhältlich

Individual

Additional sizes, sealed variants and customized designs available upon request

TRIBOS-RM KD ER 20



Technische Daten | Technical data

ID	D ₁ [mm]	ER	D ₂ [mm]	D ₃ [mm]	L [mm]	L ₁ [mm]	L ₂ [mm]	L ₄ [mm]	L ₅ [mm]	G	M _{min} [Nm]	Gewicht Weight [kg]	SRE-ID
1388717	3	ER 20	14	15	65	40.7	50	30	33.5	M6x1	3	0.25	25004534
1388719	4	ER 20	14	15	65	40.7	50	30	33.5	M6x1	4	0.25	25004534
1388722	5	ER 20	14	15	65	40.7	50	30	33.5	M6x1	8	0.25	25004534

① Kompatibel mit allen gängigen ER Spannmuttern
Diese Produktvarianten eignen sich sowohl für Fräs- als auch für Drehzentren

Ausführung

Rotationssymmetrische Bauweise
Kühlmitteldichte Ausführung

Rundlaufgenauigkeit

≤ 0,01 mm bei 2,5 x D

Werkzeugschaftqualität

h6

Längenverstellungsschraube

Ohne Einstellschraube zur axialen Längenverstellung

Individuell

Weitere Größen, abgedichtete Varianten und kundenspezifische Ausführungen auf Anfrage erhältlich

① Compatible with all conventional ER clamping nuts
These product variants are suitable for both milling as well as turning centers

Version

Rotationally symmetrical design
Coolant-proof version

Run-out accuracy

≤ 0.01 mm of 2.5 x D

Tool shank quality

h6

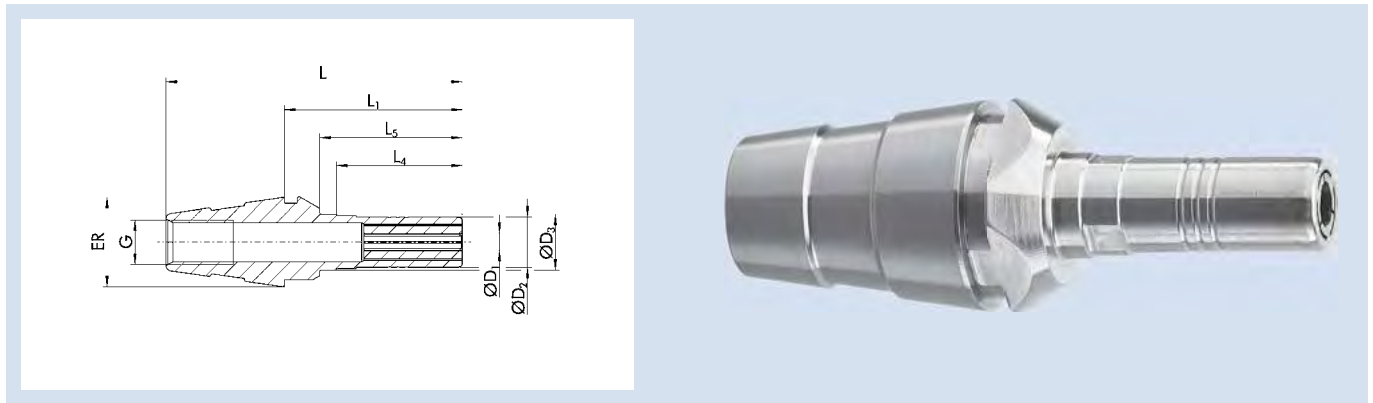
Length adjustment screw

Without set-screw for axial length adjustment

Individual

Additional sizes, sealed variants and customized designs available upon request

TRIBOS-M ER 20



Technische Daten | Technical data

ID	D ₁ [mm]/[inch]	ER	D ₂ [mm]	D ₃ [mm]	L [mm]	L ₁ [mm]	L ₄ [mm]	L ₅ [mm]	G	M _{min} [Nm]	Gewicht Weight [kg]	SRE-ID
1355010	1	ER 20	9	10	57	32.7	22.5	25.5	M8x1		0.23	0201971
1355011	2	ER 20	9	10	57	32.7	22.5	25.5	M8x1	1	0.23	0201971
1355012	3	ER 20	9	10	57	32.7	22.5	25.5	M8x1	1.5	0.23	0201971
1355013	4	ER 20	9	10	57	32.7	22.5	25.5	M8x1	2.5	0.23	0201971
1355014	5	ER 20	9	10	57	32.7	22.5	25.5	M8x1	3.5	0.23	0201971
1355016	6	ER 20	9	10	57	32.7	22.5	25.5	M8x1	4.5	0.23	0201971
1412293	1/8"	ER 20	9	10	57	32.7	22.5	25.5	M8x1	1.5	0.23	0201971
1412295	3/16"	ER 20	9	10	57	32.7	22.5	25.5	M8x1	3	0.23	0201971
1412296	1/4"	ER 20	9	10	57	32.7	22.5	25.5	M8x1	4.5	0.23	0201971

① Kompatibel mit allen gängigen ER Spannmuttern
Diese Produktvarianten eignen sich sowohl für Fräs- als auch für Drehzentren

Ausführung

Rotationssymmetrische Bauweise

Rundlaufgenauigkeit

≤ 0,01 mm bei 2,5 x D

Werkzeugschaftqualität

h6

Längenverstellungsschraube

Ohne Einstellschraube zur axialen Längenverstellung

Individuell

Weitere Größen, abgedichtete Varianten und kundenspezifische Ausführungen auf Anfrage erhältlich

① Compatible with all conventional ER clamping nuts
These product variants are suitable for both milling as well as turning centers

Version

Rotationally symmetrical design

Run-out accuracy

≤ 0.01 mm of 2.5 x D

Tool shank quality

h6

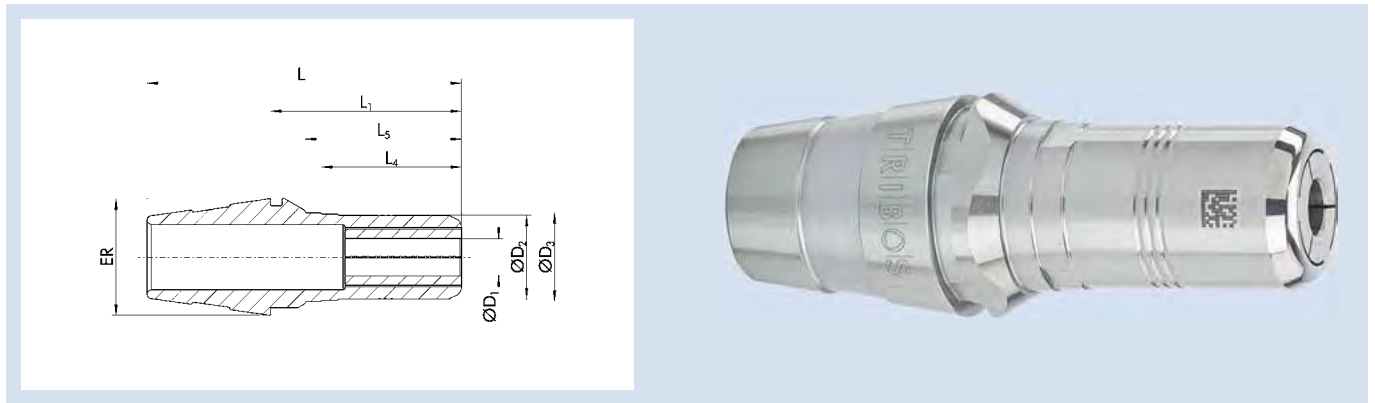
Length adjustment screw

Without set-screw for axial length adjustment

Individual

Additional sizes, sealed variants and customized designs available upon request

TRIBOS-RM ER 25

Technische Daten | *Technical data*

ID	D ₁ [mm]	ER	D ₂ [mm]	D ₃ [mm]	L [mm]	L ₁ [mm]	L ₄ [mm]	L ₅ [mm]	M _{min} [Nm]	Gewicht Weight [kg]	SRE-ID
1357037	6	ER 25	18	19	67.5	41	30	33.5	10	0.27	1357345
1357038	8	ER 25	18	19	67.5	41	30	33.5	15	0.27	1357345
1357039	10	ER 25	18	19	67.5	41	30	33.5	20	0.27	1357345
1357040	12	ER 25	18	19	67.5	41	30	33.5	20	0.27	1357345

① Kompatibel mit allen gängigen ER Spannmuttern
Diese Produktvarianten eignen sich sowohl für Fräs- als auch für Drehzentren

Ausführung

Rotationssymmetrische Bauweise

Rundlaufgenauigkeit

≤ 0,01 mm bei 2,5 x D

Werkzeugschaftqualität

h6

Längenverstellungsschraube

Ohne Einstellschraube zur axialen Längenverstellung

Individuell

Weitere Größen, abgedichtete Varianten und kundenspezifische Ausführungen auf Anfrage erhältlich

① Compatible with all conventional ER clamping nuts
These product variants are suitable for both milling as well as turning centers

Version

Rotationally symmetrical design

Run-out accuracy

≤ 0.01 mm of 2.5 x D

Tool shank quality

h6

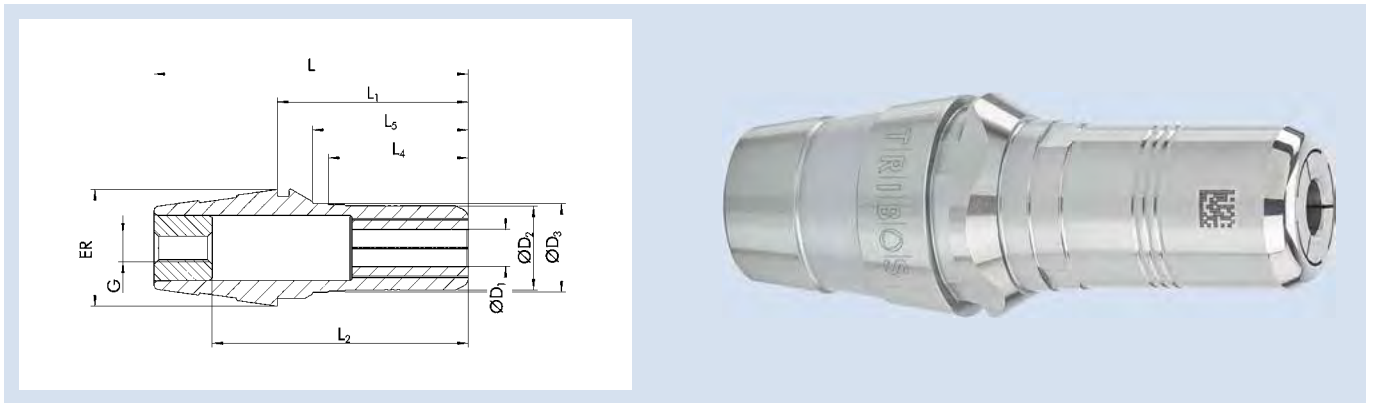
Length adjustment screw

Without set-screw for axial length adjustment

Individual

Additional sizes, sealed variants and customized designs available upon request

TRIBOS-RM DLS ER 25



Technische Daten | Technical data

ID	D ₁ [mm]	ER	D ₂ [mm]	D ₃ [mm]	L [mm]	L ₁ [mm]	L ₂ [mm]	L ₄ [mm]	L ₅ [mm]	G	M _{min} [Nm]	Gewicht Weight [kg]	SRE-ID
1419486	6	ER 25	18	19	67.5	41	55	30	33.5	M6x1	10	0.27	1357345
1419488	8	ER 25	18	19	67.5	41	55	30	33.5	M6x1	15	0.27	1357345
1419489	10	ER 25	18	19	67.5	41	55	30	33.5	M6x1	20	0.27	1357345
1419490	12	ER 25	18	19	67.5	41	55	30	33.5	M6x1	20	0.27	1357345

① Kompatibel mit allen gängigen ER Spannmuttern
Diese Produktvarianten eignen sich sowohl für Fräs- als auch für Drehzentren

Ausführung

Rotationssymmetrische Bauweise
Ausführung mit definiertem Längenanschlag

Rundlaufgenauigkeit

≤ 0,01 mm bei 2,5 x D

Werkzeugschaftqualität

h6

Längenverstellungsschraube

Ohne Einstellschraube zur axialen Längenverstellung

Individuell

Weitere Größen, abgedichtete Varianten und kundenspezifische Ausführungen auf Anfrage erhältlich

① Compatible with all conventional ER clamping nuts
These product variants are suitable for both milling as well as turning centers

Version

Rotationally symmetrical design
Version with defined length stop

Run-out accuracy

≤ 0.01 mm of 2.5 x D

Tool shank quality

h6

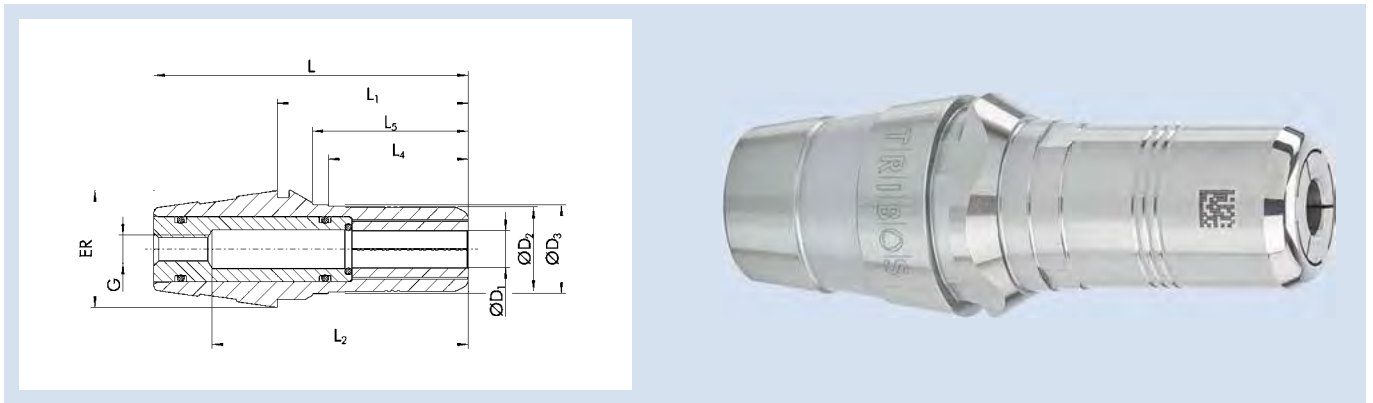
Length adjustment screw

Without set-screw for axial length adjustment

Individual

Additional sizes, sealed variants and customized designs available upon request

TRIBOS-RM KD ER 25



Technische Daten | Technical data

ID	D ₁ [mm]	ER	D ₂ [mm]	D ₃ [mm]	L [mm]	L ₁ [mm]	L ₂ [mm]	L ₄ [mm]	L ₅ [mm]	G	M _{min} [Nm]	Gewicht Weight [kg]	SRE-ID
1388727	3	ER 25	18	19	67.5	41	55	30	33.5	M6x1	3	0.27	1357345
1388728	4	ER 25	18	19	67.5	41	55	30	33.5	M6x1	4	0.27	1357345
1388730	5	ER 25	18	19	67.5	41	55	30	33.5	M6x1	8	0.27	1357345

① Kompatibel mit allen gängigen ER Spannmuttern
Diese Produktvarianten eignen sich sowohl für Fräs- als auch für Drehzentren

Ausführung

Rotationssymmetrische Bauweise
Kühlmitteldichte Ausführung

Rundlaufgenauigkeit

≤ 0,01 mm bei 2,5 x D

Werkzeugschaftqualität

h6

Längenverstellungsschraube

Ohne Einstellschraube zur axialen Längenverstellung

Individuell

Weitere Größen, abgedichtete Varianten und kundenspezifische Ausführungen auf Anfrage erhältlich

① Compatible with all conventional ER clamping nuts
These product variants are suitable for both milling as well as turning centers

Version

Rotationally symmetrical design
Coolant-proof version

Run-out accuracy

≤ 0.01 mm of 2.5 x D

Tool shank quality

h6

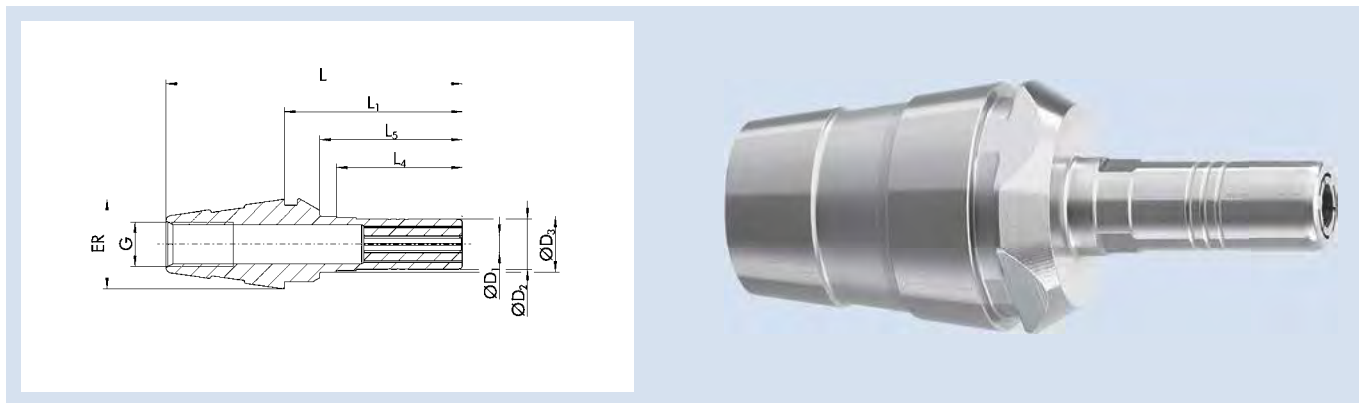
Length adjustment screw

Without set-screw for axial length adjustment

Individual

Additional sizes, sealed variants and customized designs available upon request

TRIBOS-M ER 25



Technische Daten | Technical data

ID	D ₁ [mm]/[inch]	ER	D ₂ [mm]	D ₃ [mm]	L [mm]	L ₁ [mm]	L ₄ [mm]	L ₅ [mm]	G	M _{min} [Nm]	Gewicht Weight [kg]	SRE-ID
1356632	1	ER 25	9	10	59.5	33	22.5	25.5	M8x1		0.25	0201971
1356634	2	ER 25	9	10	59.5	33	22.5	25.5	M8x1	1	0.25	0201971
1356635	3	ER 25	9	10	59.5	33	22.5	25.5	M8x1	1.5	0.25	0201971
1356636	4	ER 25	9	10	59.5	33	22.5	25.5	M8x1	2.5	0.25	0201971
1356637	5	ER 25	9	10	59.5	33	22.5	25.5	M8x1	3.5	0.25	0201971
1344683	6	ER 25	9	10	59.5	33	22.5	25.5	M8x1	4.5	0.25	0201971
1412300	1/8"	ER 25	9	10	59.5	33	22.5	25.5	M8x1	1.5	0.25	0201971
1412301	3/16"	ER 25	9	10	59.5	33	22.5	25.5	M8x1	3	0.25	0201971
1412302	1/4"	ER 25	9	10	59.5	33	22.5	25.5	M8x1	4.5	0.25	0201971

① Kompatibel mit allen gängigen ER Spannmuttern
Diese Produktvarianten eignen sich sowohl für Fräs- als auch für Drehzentren

Ausführung

Rotationssymmetrische Bauweise

Rundlaufgenauigkeit

≤ 0,01 mm bei 2,5 x D

Werkzeugschaftqualität

h6

Längenverstellungsschraube

Ohne Einstellschraube zur axialen Längenverstellung

Individuell

Weitere Größen, abgedichtete Varianten und kundenspezifische Ausführungen auf Anfrage erhältlich

① Compatible with all conventional ER clamping nuts
These product variants are suitable for both milling as well as turning centers

Version

Rotationally symmetrical design

Run-out accuracy

≤ 0.01 mm of 2.5 x D

Tool shank quality

h6

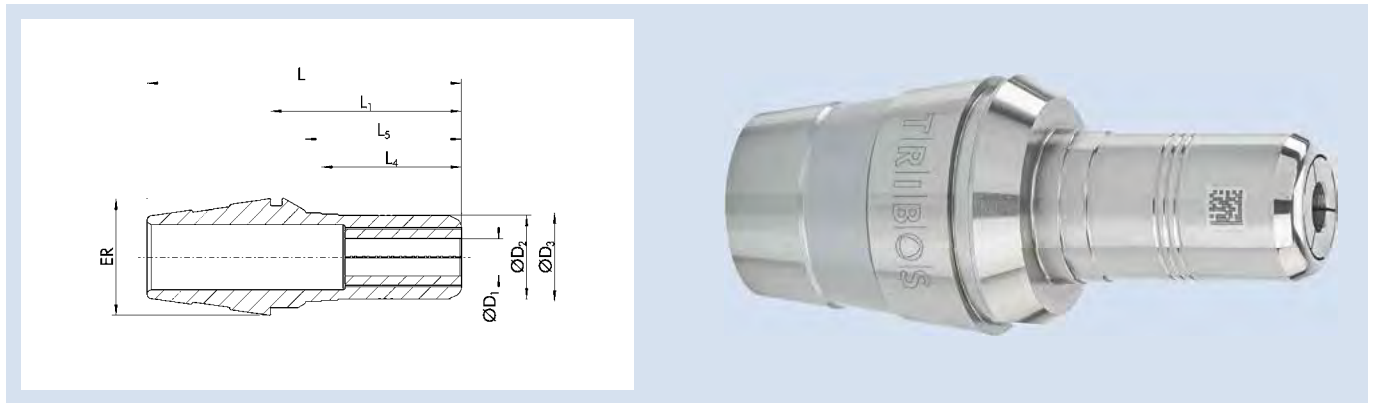
Length adjustment screw

Without set-screw for axial length adjustment

Individual

Additional sizes, sealed variants and customized designs available upon request

TRIBOS-RM ER 32



Technische Daten | Technical data

ID	D ₁ [mm]	ER	D ₂ [mm]	D ₃ [mm]	L [mm]	L ₁ [mm]	L ₄ [mm]	L ₅ [mm]	M _{min} [Nm]	Gewicht Weight [kg]	SRE-ID
1357049	6	ER 32	18	19	73.5	41.7	30	33.5	10	0.3	1357345
1357050	8	ER 32	18	19	73.5	41.7	30	33.5	15	0.3	1357345
1357051	10	ER 32	18	19	73.5	41.7	30	33.5	20	0.3	1357345
1357052	12	ER 32	18	19	73.5	41.7	30	33.5	20	0.3	1357345

① Kompatibel mit allen gängigen ER Spannmuttern
Diese Produktvarianten eignen sich sowohl für Fräs- als auch für Drehzentren

Ausführung

Rotationssymmetrische Bauweise

Rundlaufgenauigkeit

≤ 0,01 mm bei 2,5 x D

Werkzeugschaftqualität

h6

Längenverstellungsschraube

Ohne Einstellschraube zur axialen Längenverstellung

Individuell

Weitere Größen, abgedichtete Varianten und kundenspezifische Ausführungen auf Anfrage erhältlich

① Compatible with all conventional ER clamping nuts
These product variants are suitable for both milling as well as turning centers

Version

Rotationally symmetrical design

Run-out accuracy

≤ 0.01 mm of 2.5 x D

Tool shank quality

h6

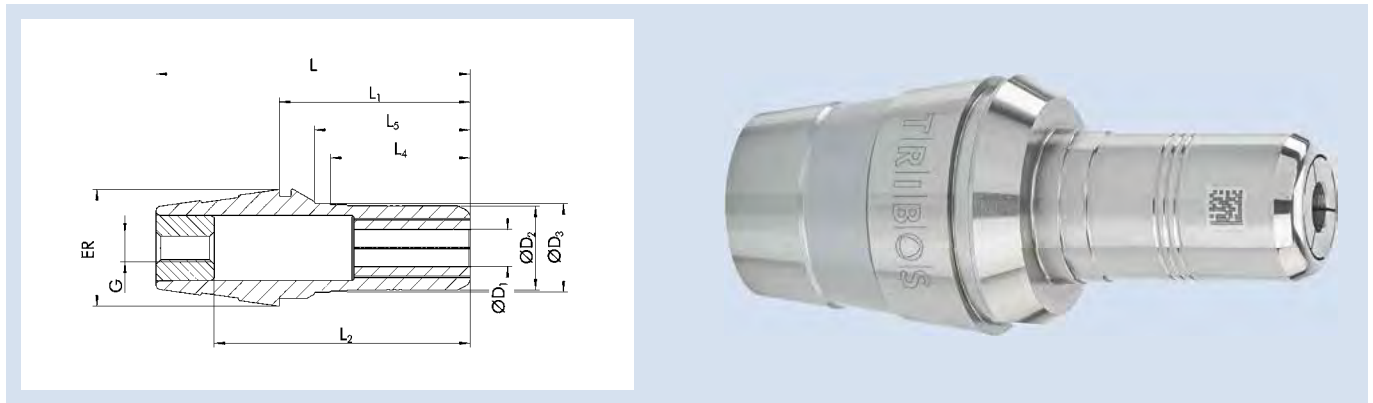
Length adjustment screw

Without set-screw for axial length adjustment

Individual

Additional sizes, sealed variants and customized designs available upon request

TRIBOS-RM DLS ER 32



Technische Daten | Technical data

ID	D ₁ [mm]	ER	D ₂ [mm]	D ₃ [mm]	L [mm]	L ₁ [mm]	L ₂ [mm]	L ₄ [mm]	L ₅ [mm]	G	M _{min} [Nm]	Gewicht Weight [kg]	SRE-ID
1419494	6	ER 32	18	19	73.5	41.7	55	30	33.5	M6x1	10	0.3	1357345
1419495	8	ER 32	18	19	73.5	41.7	55	30	33.5	M6x1	15	0.3	1357345
1419496	10	ER 32	18	19	73.5	41.7	55	30	33.5	M6x1	20	0.3	1357345
1419497	12	ER 32	18	19	73.5	41.7	55	30	33.5	M6x1	20	0.3	1357345

① Kompatibel mit allen gängigen ER Spannmuttern
Diese Produktvarianten eignen sich sowohl für Fräs- als auch für Drehzentren

Ausführung

Rotationssymmetrische Bauweise
Ausführung mit definiertem Längenanschlag

Rundlaufgenauigkeit

≤ 0,01 mm bei 2,5 x D

Werkzeugschaftqualität

h6

Längenverstellungsschraube

Ohne Einstellschraube zur axialen Längenverstellung

Individuell

Weitere Größen, abgedichtete Varianten und kundenspezifische Ausführungen auf Anfrage erhältlich

① Compatible with all conventional ER clamping nuts
These product variants are suitable for both milling as well as turning centers

Version

Rotationally symmetrical design
Version with defined length stop

Run-out accuracy

≤ 0.01 mm of 2.5 x D

Tool shank quality

h6

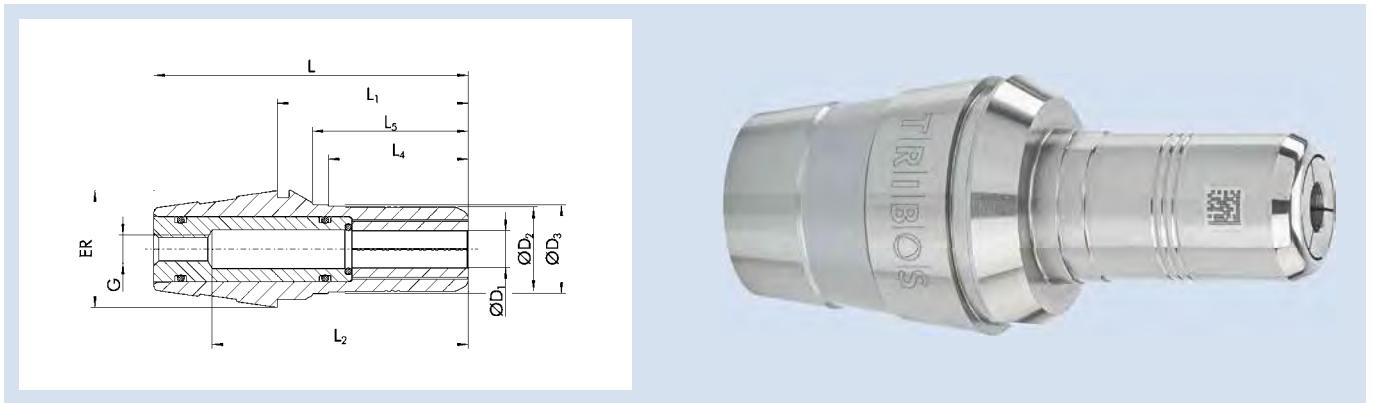
Length adjustment screw

Without set-screw for axial length adjustment

Individual

Additional sizes, sealed variants and customized designs available upon request

TRIBOS-RM KD ER 32



Technische Daten | Technical data

ID	D ₁ [mm]	ER	D ₂ [mm]	D ₃ [mm]	L [mm]	L ₁ [mm]	L ₂ [mm]	L ₄ [mm]	L ₅ [mm]	G	M _{min} [Nm]	Gewicht Weight [kg]	SRE-ID
1388742	3	ER 32	18	19	73.5	41.7	55	30	33.5	M6x1	3	0.3	1357345
1388745	4	ER 32	18	19	73.5	41.7	55	30	33.5	M6x1	4	0.3	1357345
1388746	5	ER 32	18	19	73.5	41.7	55	30	33.5	M6x1	8	0.3	1357345

① Kompatibel mit allen gängigen ER Spannmuttern
Diese Produktvarianten eignen sich sowohl für Fräs- als auch für Drehzentren

Ausführung

Rotationssymmetrische Bauweise
Kühlmitteldichte Ausführung

Rundlaufgenauigkeit

≤ 0,01 mm bei 2,5 x D

Werkzeugschaftqualität

h6

Längenverstellungsschraube

Ohne Einstellschraube zur axialen Längenverstellung

Individuell

Weitere Größen, abgedichtete Varianten und kundenspezifische Ausführungen auf Anfrage erhältlich

① Compatible with all conventional ER clamping nuts
These product variants are suitable for both milling as well as turning centers

Version

Rotationally symmetrical design
Coolant-proof version

Run-out accuracy

≤ 0.01 mm of 2.5 x D

Tool shank quality

h6

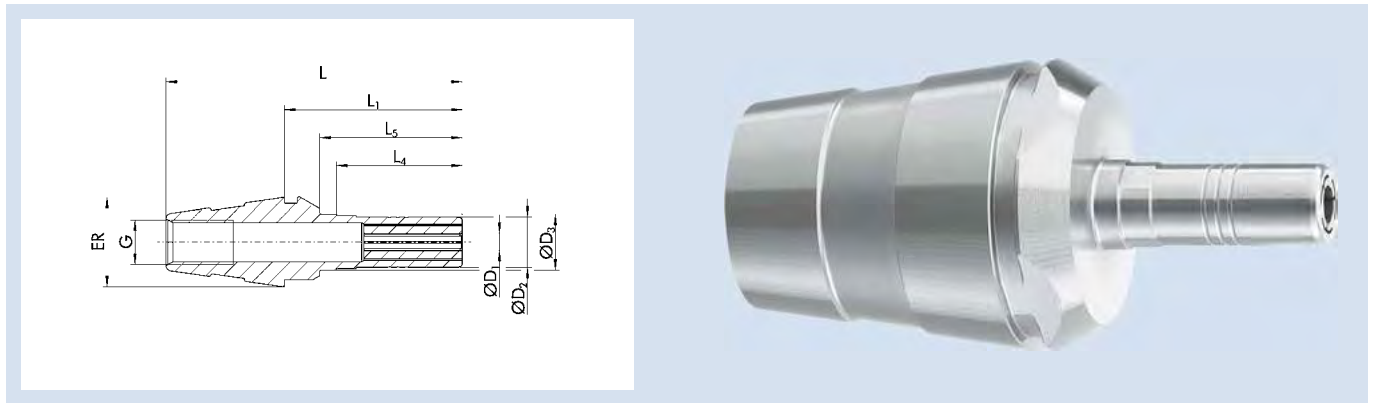
Length adjustment screw

Without set-screw for axial length adjustment

Individual

Additional sizes, sealed variants and customized designs available upon request

TRIBOS-M ER 32



Technische Daten | Technical data

ID	D ₁ [mm]/[inch]	ER	D ₂ [mm]	D ₃ [mm]	L [mm]	L ₁ [mm]	L ₄ [mm]	L ₅ [mm]	G	M _{min} [Nm]	Gewicht Weight [kg]	SRE-ID
1355018	1	ER 32	9	10	65.5	33.7	22.5	25.5	M8x1		0.28	0201971
1355020	2	ER 32	9	10	65.5	33.7	22.5	25.5	M8x1	1	0.28	0201971
1355021	3	ER 32	9	10	65.5	33.7	22.5	25.5	M8x1	1.5	0.28	0201971
1355024	4	ER 32	9	10	65.5	33.7	22.5	25.5	M8x1	2.5	0.28	0201971
1355025	5	ER 32	9	10	65.5	33.7	22.5	25.5	M8x1	3.5	0.28	0201971
1355027	6	ER 32	9	10	65.5	33.7	22.5	25.5	M8x1	4.5	0.28	0201971
1412304	1/8"	ER 32	9	10	65.5	33.7	22.5	25.5	M8x1	1.5	0.28	0201971
1412305	3/16"	ER 32	9	10	65.5	33.7	22.5	25.5	M8x1	3	0.28	0201971
1412306	1/4"	ER 32	9	10	65.5	33.7	22.5	25.5	M8x1	4.5	0.28	0201971

① Kompatibel mit allen gängigen ER Spannmuttern
Diese Produktvarianten eignen sich sowohl für Fräs- als auch für Drehzentren

Ausführung

Rotationssymmetrische Bauweise

Rundlaufgenauigkeit

≤ 0,01 mm bei 2,5 x D

Werkzeugschaftqualität

h6

Längenverstellerschraube

Ohne Einstellschraube zur axialen Längenverstellung

Individuell

Weitere Größen, abgedichtete Varianten und kundenspezifische Ausführungen auf Anfrage erhältlich

① Compatible with all conventional ER clamping nuts
These product variants are suitable for both milling as well as turning centers

Version

Rotationally symmetrical design

Run-out accuracy

≤ 0.01 mm of 2.5 x D

Tool shank quality

h6

Length adjustment screw

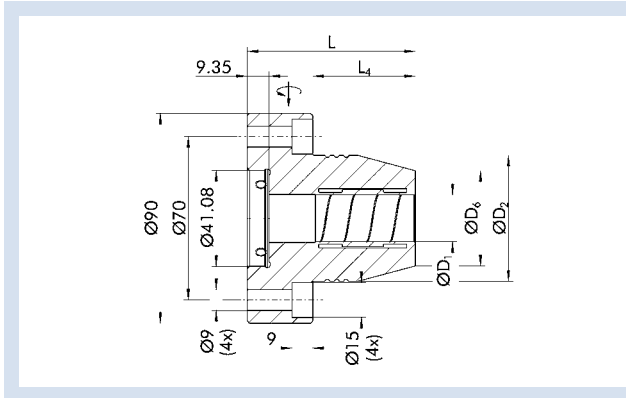
Without set-screw for axial length adjustment

Individual


Additional sizes, sealed variants and customized designs available upon request

TENDO FLANSCH

TENDO FLANGE



Technische Daten | Technical data

ID	D ₁ [mm]/[inch]	D ₂ [mm]	D ₆ [mm]	L [mm]	L ₂ [mm]	L ₄ [mm]	Gewicht Weight [kg]	
28000061	20	54	40.7	72	72	44	1.9	9205650
28000062	32	54	52.2	82	82	54	1.9	9205660
28000056	3/4"	54	40.7	72	72	44	1.9	9205650
28000057	1"	54	46.7	75	75	47	1.9	9205660
28000059	1 1/4"	54	52.2	82	82	54	1.9	9205660

Rundlaufgenauigkeit

< 0,003 mm bei 2,5 x D

Run-out accuracy

< 0.003 mm at 2.5 x D

Wuchtgüte

G2,5 bei 25.000 min⁻¹ oder U_{max} < 1 gmm

Balancing grade

G2.5 at 25,000 RPM or U_{max} < 1 gmm

Werkzeugschaftqualität

h6

Tool shank quality

h6

Zwischenbüchsen

Weitere Schaftdurchmesser sind über Zwischenbüchsen spannbar

Intermediate sleeves

Additional shank diameters can be clamped using intermediate sleeves

Längenverstellungsschraube

Ohne Einstellschraube zur axialen Längenverstellung

Length adjustment screw

Without set-screw for axial length adjustment

Lieferumfang

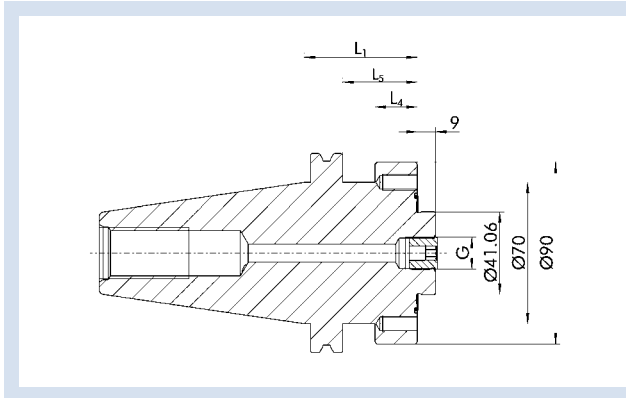
Inklusive Betätigungsschlüssel

Scope of delivery

Includes actuation key

TENDO FLANSCH CAT Adapter

TENDO FLANGE CAT Adapter



Technische Daten | Technical data

ID	L ₁ [mm]	L ₄ [mm]	L ₅ [mm]	G
28000184	54	19	35	M16x1
28000185	56	21	37	M16x1

Kühlmittelzufuhr

Kühlmittelzufuhr gemäß ASME B5.50

Bohrungen für Form AF bei Lieferung mit Gewindestiften verschlossen

Längenverstellungsschraube

Mit Einstellschraube zur axialen Längenverstellung

Lieferumfang

Ohne Betätigungsschlüssel

Coolant supply

Coolant supply according to ASME B5.50

Bores for form AF are sealed with set screws as transport safety

Length adjustment screw

With set-screw for axial length adjustment

Scope of delivery

Does not include actuation key

SCHUNK CAPTO

	Seite <i>Page</i>
SCHUNK CAPTO C4	568
SCHUNK CAPTO C5	577
SCHUNK CAPTO C6	584
SCHUNK CAPTO C8	603

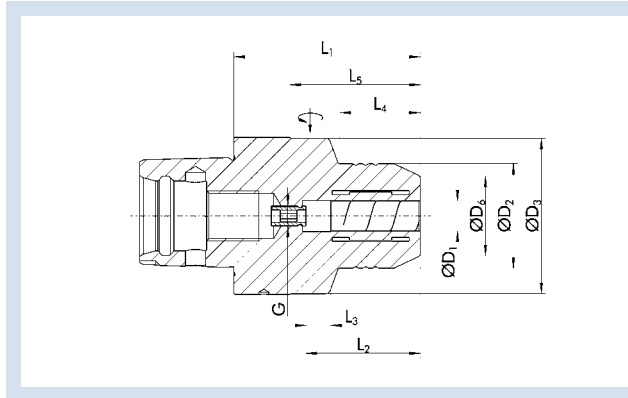
ER

	Seite <i>Page</i>
ER 11	607
ER 16	608
ER 20	609
ER 25	613


	Seite <i>Page</i>
ER 32	617

	Seite <i>Page</i>
TENDO Turn DKE	621
TENDO Turn DSE	622
TENDO Turn VDI	623

TENDO EC SCHUNK CAPTO C4



Technische Daten | Technical data

ID	D ₁ [mm]/[inch]	D ₂ [mm]	D ₃ [mm]	D ₆ [mm]	L ₁ [mm]	L ₂ [mm]	L ₃ [mm]	L ₄ [mm]	L ₅ [mm]	G	M _{min} [Nm]	Gewicht Weight [kg]	
0206804	12	39.5		32	65	46	10	44		M8x1	110	0.65	9205650
0206806	20	45.5	46	38	83	51	10	42.4	62	M8x1	440	0.85	9205650
0206834	1/2"	39.5		32	65	46	10	44		M8x1	120	0.65	9205650
0206836	3/4"	45.5	46	38	83	51	10	42.4	62	M8x1	400	0.85	9205650

① Diese Produktvarianten eignen sich sowohl für Fräs- als auch für Drehzentren

① These product variants are suitable for both milling as well as turning centers

Ausführung

TENDO E compact (E compact = preis-leistungs-optimiert)

Version

TENDO E compact (E compact = excellent cost-performance ratio)

Rundlaufgenauigkeit

≤ 0,003 mm bei 2,5 x D

Run-out accuracy

≤ 0.003 mm at 2.5 x D

Wuchtgüte

G2,5 bei 25.000 min⁻¹ oder U_{max} < 1 gmm

Balancing grade

G2.5 at 25,000 RPM or U_{max} < 1 gmm

Werkzeugschaftqualität

h6

Tool shank quality

h6

Zwischenbüchsen

Weitere Schaftdurchmesser sind über Zwischenbüchsen spannbar

Intermediate sleeves

Additional shank diameters can be clamped using intermediate sleeves

Datenträger

Bohrung für Datenträger optional

Data carrier

Bore for data carrier as an option

Werkzeughalterwechsel

Für automatischen Werkzeughalterwechsel

Toolholder changes

For automatic toolholder changes

Längenverstellungsschraube

Mit Einstellschraube zur axialen Längenverstellung

Length adjustment screw

With set-screw for axial length adjustment

Lieferumfang

Ohne Betätigungsschlüssel

Scope of delivery

Does not include actuation key

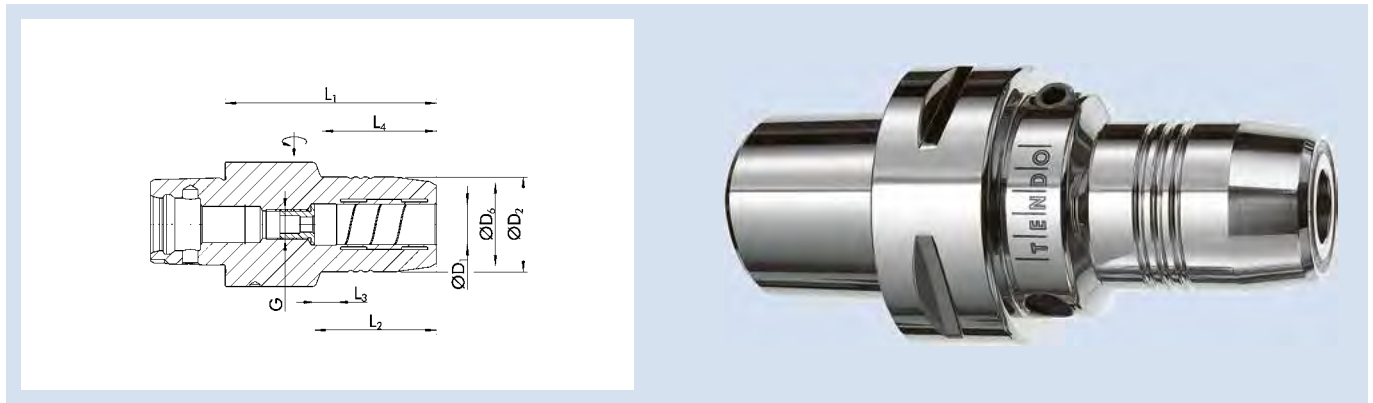
Individuell

Weitere Größen und kundenspezifische Ausführungen sind auf Anfrage erhältlich


Individual

Additional sizes and customized designs are available upon request

TENDO P SCHUNK CAPTO C4



Technische Daten | Technical data

ID	D ₁ [mm]	D ₂ [mm]	D ₆ [mm]	L ₁ [mm]	L ₂ [mm]	L ₃ [mm]	L ₄ [mm]	G	M _{min} [Nm]	Gewicht Weight [kg]	
0201831	6	26	22	66	37	10	35	M5	16	0.5	9205640
0201832	8	28	24	66	37	10	36	M6	23	0.5	9205640
0201833	10	30	26	76	41	10	41	M8x1	45	0.6	9205640
0201834	12	32	28	81	46	10	47	M8x1	90	0.7	9205640

① Diese Produktvarianten eignen sich sowohl für Fräs- als auch für Drehzentren

① These product variants are suitable for both milling as well as turning centers

Rundlaufgenauigkeit

< 0,003 mm bei 2,5 x D

Run-out accuracy

< 0.003 mm at 2.5 x D

Wuchtgüte

G2,5 bei 25.000 min⁻¹ oder U_{max} < 1 gmm

Balancing grade

G2.5 at 25,000 RPM or U_{max} < 1 gmm

Werkzeugschaftqualität

h6

Tool shank quality

h6

Zwischenbüchsen

Weitere Schaftdurchmesser sind über Zwischenbüchsen spannbar

Intermediate sleeves

Additional shank diameters can be clamped using intermediate sleeves

Datenträger

Bohrung für Datenträger optional

Data carrier

Bore for data carrier as an option

Werkzeughalterwechsel

Für automatischen Werkzeughalterwechsel

Toolholder changes

For automatic toolholder changes

Längenverstellungsschraube

Mit Einstellschraube zur axialen Längenverstellung

Length adjustment screw

With set-screw for axial length adjustment

Lieferumfang

Ohne Betätigungsschlüssel

Scope of delivery

Does not include actuation key

Individuell

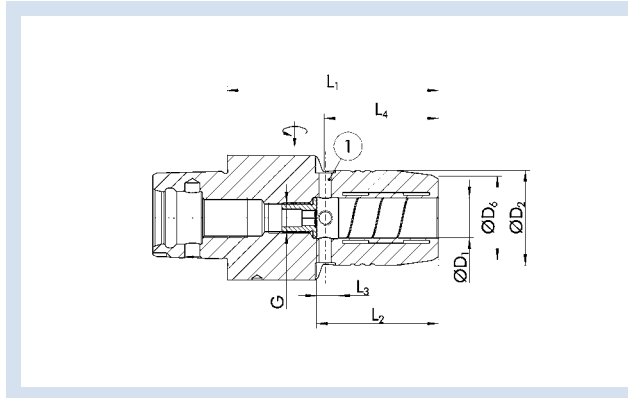
Weitere Größen und kundenspezifische Ausführungen sind auf Anfrage erhältlich

Individual


Additional sizes and customized designs are available upon request
Version of TENDO Platinum with Cool Flow available on request

Version von TENDO Platinum mit Cool Flow auf Anfrage erhältlich

TENDO Zero SCHUNK CAPTO C4



Technische Daten | Technical data

ID	D ₁ [mm]	D ₂ [mm]	D ₆ [mm]	L ₁ [mm]	L ₂ [mm]	L ₃ [mm]	L ₄ [mm]	G	M _{min} [Nm]	Gewicht Weight [kg]	
0201834Z	12	32	28	81	46	10	47	M8x1	90	0.7	9205640

① Diese Produktvarianten eignen sich sowohl für Fräs- als auch für Drehzentren

① These product variants are suitable for both milling as well as turning centers

Rundlaufgenauigkeit

< 0,003 mm bei 2,5 x D
Rundlaufgenauigkeit von 0 µm einstellbar

Run-out accuracy

< 0.003 mm at 2.5 x D
Run-out accuracy of 0 microns, adjustable

Wuchtgüte

G2,5 bei 25.000 min⁻¹ oder U_{max} < 1 gmm

Balancing grade

G2.5 at 25,000 RPM or U_{max} < 1 gmm

Werkzeugschaftqualität

h6

Tool shank quality

h6

Datenträger

Bohrung für Datenträger optional

Data carrier

Bore for data carrier as an option

Werkzeughalterwechsel

Für automatischen Werkzeughalterwechsel

Toolholder changes

For automatic toolholder changes

Längenverstellungsschraube

Mit Einstellschraube zur axialen Längenverstellung

Length adjustment screw

With set-screw for axial length adjustment

Lieferumfang

Inklusive Innensechsrundschlüssel für TENDO Zero, ohne Betätigungsschlüssel

Scope of delivery

Including hexalobular socket wrench for TENDO Zero, without actuation key

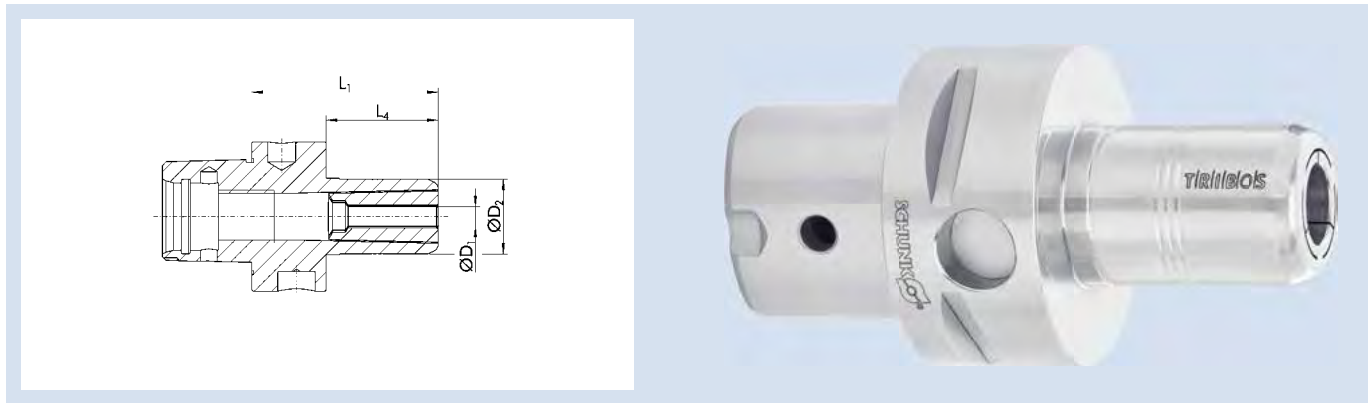
Individuell

Weitere Größen und kundenspezifische Ausführungen sind auf Anfrage erhältlich

Individual

Additional sizes and customized designs are available upon request

TRIBOS-RM SCHUNK CAPTO C4



Technische Daten | Technical data

ID	D ₁ [mm]/[inch]	D ₂ [mm]	L ₁ [mm]	L ₄ [mm]	M _{min} [Nm]	Gewicht Weight [kg]	SRE-ID
25005556	3	20	50	30	3	0.41	0201892
25005558	4	20	50	30	4	0.41	0201892
25005559	5	20	50	30	8.5	0.41	0201892
25005560	6	20	50	30	10	0.41	0201892
25005561	8	20	50	30	15	0.41	0201892
25005562	10	20	50	30	20	0.41	0201892
25005563	12	20	50	30	20	0.41	0201892
25005557	1/8"	20	50	30	3	0.41	0201892

① Diese Produktvarianten eignen sich sowohl für Fräs- als auch für Drehzentren

① These product variants are suitable for both milling as well as turning centers

Rundlaufgenauigkeit

≤ 0,003 mm bei 2,5 x D

Run-out accuracy

≤ 0.003 mm at 2.5 x D

Wuchtgüte

G2,5 bei 25.000 min⁻¹ oder U_{max} < 1 gmm

Balancing grade

G2.5 at 25,000 RPM or U_{max} < 1 gmm

Werkzeugschaftqualität

h6

Tool shank quality

h6

Datenträger

Bohrung für Datenträger nach DIN 69873

Data carrier

Bore holes for data carriers according to DIN 69873

Werkzeughalterwechsel

Für automatischen Werkzeughalterwechsel

Toolholder changes

For automatic toolholder changes

Längenverstellungsschraube

Ohne Einstellschraube zur axialen Längenverstellung

Length adjustment screw

Without set-screw for axial length adjustment

Individuell

Weitere Größen und kundenspezifische Ausführungen sind auf Anfrage erhältlich

Individual

Additional sizes and customized designs are available upon request

TRIBOS-M SCHUNK CAPTO C4



Technische Daten | Technical data

ID	D ₁ [mm]/[inch]	D ₂ [mm]	D ₃ [mm]	D ₄ [mm]	L ₁ [mm]	L ₆ [mm]	L ₅ [mm]	L ₄ [mm]	M _{min} [Nm]	Gewicht Weight [kg]	SRE-ID
25005564	1	9	11	32	50	22.5	24	30		0.23	0201971
25005565	1.5	9	11	32	50	22.5	24	30		0.23	0201971
25005566	2	9	11	32	50	22.5	24	30	1	0.23	0201971
25005567	3	9	11	32	50	22.5	24	30	1.5	0.23	0201971
25005569	4	9	11	32	50	22.5	24	30	2.5	0.23	0201971
25005570	5	9	11	32	50	22.5	24	30	3.5	0.23	0201971
25005571*	6	9	11	32	50	22.5	24	30	4.5	0.23	0201971
25005568	1/8"	9	11	32	50	22.5	24	30	1.5	0.23	0201971

① Diese Produktvarianten eignen sich sowohl für Fräs- als auch für Drehzentren
 * Für Ø 6 mm ist die Rundlaufgenauigkeit ≤ 0,005 mm bei 2,5 x D

① These product variants are suitable for both milling as well as turning centers
 * For Ø 6 mm, the run-out accuracy amounts to ≤ 0.005 mm at an unclamped length of 2.5 x D

Rundlaufgenauigkeit

≤ 0,003 mm bei 2,5 x D

Run-out accuracy

≤ 0.003 mm at 2.5 x D

Wuchtgüte

G2,5 bei 25.000 min⁻¹ oder U_{max} < 1 gmm

Balancing grade

G2.5 at 25,000 RPM or U_{max} < 1 gmm

Werkzeugschaftqualität

h6

Tool shank quality

h6

Datenträger

Bohrung für Datenträger nach DIN 69873

Data carrier

Bore holes for data carriers according to DIN 69873

Werkzeughalterwechsel

Für automatischen Werkzeughalterwechsel

Toolholder changes

For automatic toolholder changes

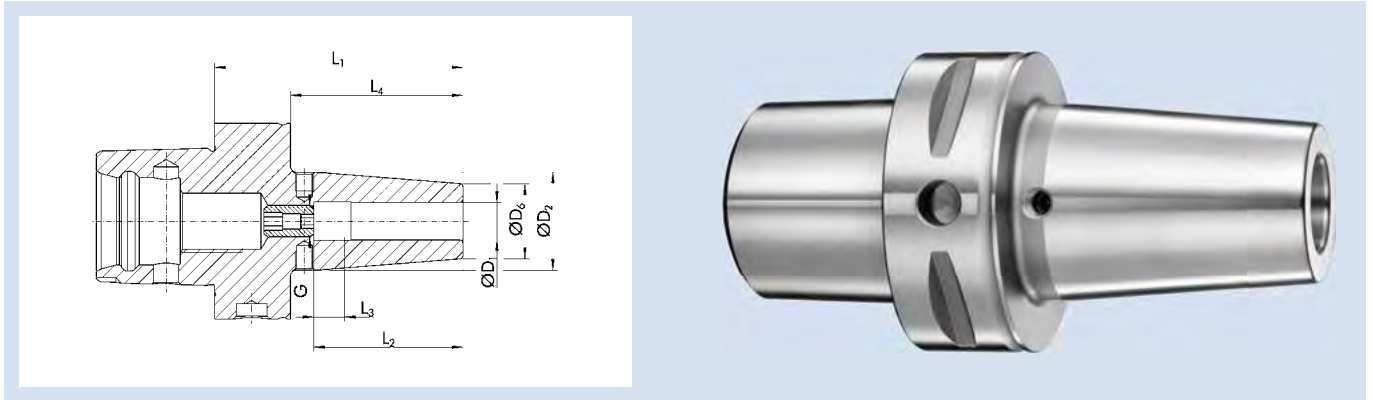
Individuell

Weitere Größen und kundenspezifische Ausführungen sind auf Anfrage erhältlich

Individual

Additional sizes and customized designs are available upon request

CELSIO SCHUNK CAPTO C4



Technische Daten | Technical data

ID	D ₁ [mm]	D ₂ [mm]	D ₆ [mm]	L ₁ [mm]	L ₂ [mm]	L ₃ [mm]	L ₄ [mm]	G	M _{min} [Nm]	Gewicht Weight [kg]
26002698	6	27	21	75	26	10	52.5	M5	20	0.6
26002836	8	27	21	75	26	10	52.5	M6	50	0.6
26002837	10	31.4	24	75	42	10	52.5	M8x1	70	0.7
26002838	12	31.4	24	75	47	10	52.5	M10x1	150	0.7
26002839	14	34	27	80	47	10	57.5	M10x1	180	0.7
26002840	16	34	27	80	50	10	57.5	M12x1	300	0.7
26002841	18	41.4	33	80	50	10	57.5	M12x1	370	0.8
26002842	20	41.4	33	85	52	10	62.5	M16x1	450	0.9

ⓘ Diese Produktvarianten eignen sich sowohl für Fräs- als auch für Drehzentren

ⓘ These product variants are suitable for both milling as well as turning centers

Rundlaufgenauigkeit

≤ 0,003 mm gemessen in der Spannbohrung

Run-out accuracy

≤ 0.003 mm measured in the clamping bore

Wuchtgüte

G6,3 bei 15.000 min⁻¹ oder U_{max} < 1 gmm

Balancing grade

G6.3 at 15,000 RPM or U_{max} < 1 gmm

Werkzeugschaftqualität

h6

Tool shank quality

h6

Datenträger

Bohrung für Datenträger nach DIN 69873

Data carrier

Bore holes for data carriers according to DIN 69873

Werkzeughalterwechsel

Für automatischen Werkzeughalterwechsel

Toolholder changes

For automatic toolholder changes

Längenverstellungsschraube

Mit Einstellschraube zur axialen Längenverstellung

Length adjustment screw

With set-screw for axial length adjustment

Wuchtschraube

Mit Gewinde für Wuchtschrauben

Balancing screw

With thread for balancing screws

Individuell

Weitere Größen und kundenspezifische Ausführungen sind auf Anfrage erhältlich

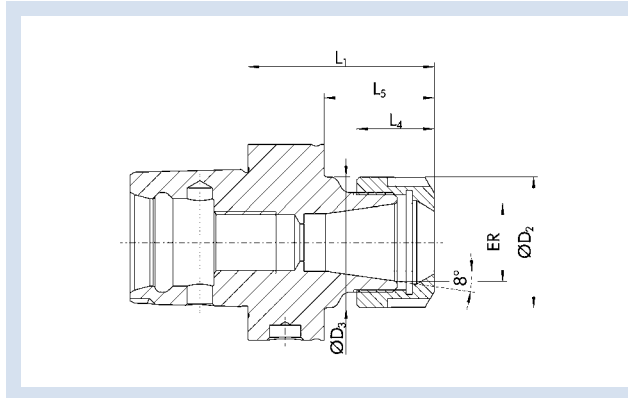
Individual

Additional sizes and customized designs are available upon request

SCHUNK CAPTO C4 | ISO 26623-1

ER Spannzangenfutter | ER Collet Chucks

ER SCHUNK CAPTO C4



Technische Daten | Technical data

ID	ER	Spannbereich D ₁ Clamping range D ₁ [mm]	D ₂ [mm]	D ₃ [mm]	L ₁ [mm]	L ₄ [mm]	L ₅ [mm]	Gewicht Weight [kg]
23004385	ER 16	1.0 – 10.0	28	28	70	17.5	47.5	0.4
23004386	ER 25	1.0 – 16.0	42	42	55	20	32.5	0.315
23004387	ER 32	2.0 – 20.0	50	50	55	23	32.5	0.31

① Diese Produktvarianten eignen sich sowohl für Fräs- als auch für Drehzentren

① These product variants are suitable for both milling as well as turning centers

Rundlaufgenauigkeit

≤ 0,008 mm bei 2,5 x D

Run-out accuracy

≤ 0.008 mm at 2.5 x D

Wuchtgüte

G2,5 bei 25.000 min⁻¹ oder U_{max} < 1 gmm

Balancing grade

G2.5 at 25,000 RPM or U_{max} < 1 gmm

Datenträger

Bohrung für Datenträger nach DIN 69873

Data carrier

Bore holes for data carriers according to DIN 69873

Werkzeughalterwechsel

Für automatischen Werkzeughalterwechsel

Toolholder changes

For automatic toolholder changes

Längenverstellungsschraube

Ohne Einstellschraube zur axialen Längenverstellung

Length adjustment screw

Without set-screw for axial length adjustment

Lieferumfang

Inklusive Spannmutter

Scope of delivery

Includes clamping nut

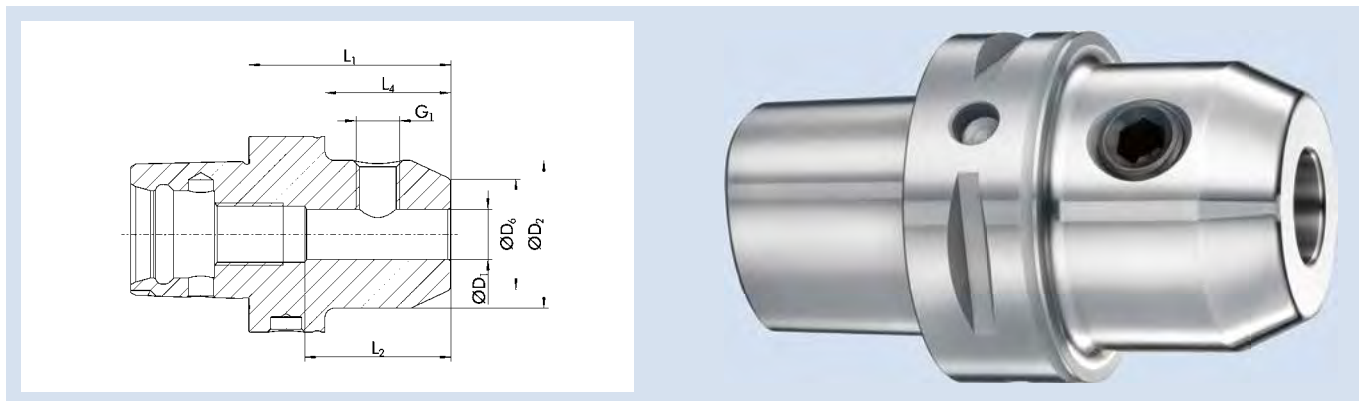
Individuell

Weitere Größen und kundenspezifische Ausführungen sind auf Anfrage erhältlich

Individual

Additional sizes and customized designs are available upon request

WEL SCHUNK CAPTO C4



Technische Daten | Technical data

ID	D ₁ [mm]	D ₂ [mm]	D ₆ [mm]	L ₁ [mm]	L ₂ [mm]	L ₄ [mm]	G ₁	Gewicht Weight [kg]
23004395	6	25	14.5	50	35	27.5	M6	0.4
23004396	8	28	19.5	50	35	27.5	M8	0.4
23004397	10	35	24.5	50	41	27.5	M10	0.4
23004398	12	42	29.5	55	48	32.5	M12	0.5
23004399	14	44	31.5	55	48	32.5	M12	0.56
23004400	16	48	35.5	55	51	32.5	M14	0.61

① Diese Produktvarianten eignen sich sowohl für Fräs- als auch für Drehzentren

① These product variants are suitable for both milling as well as turning centers

Ausführung

Zum Spannen von Werkzeugen mit Zylinderschaft nach DIN 1835B/6359HB

Rundlaufgenauigkeit

≤ 0,003 mm gemessen vom Kegel zu D₁

Wuchtgüte

G2,5 bei 25.000 min⁻¹ oder U_{max} < 1 gmm

Gewinde G₁

G₁ = Gewinde für Spannschraube

Datenträger

Bohrung für Datenträger nach DIN 69873

Werkzeughalterwechsel

Für automatischen Werkzeughalterwechsel

Lieferumfang

Inklusive Spannschraube WELDON

Individuell

Weitere Größen und kundenspezifische Ausführungen sind auf Anfrage erhältlich

Version

For clamping tools with cylindrical shanks in accordance with DIN 1835B/6359HB

Run-out accuracy

≤ 0.003 mm measured from taper to D₁

Balancing grade

G2.5 at 25,000 RPM or U_{max} < 1 gmm

Thread G₁

G₁ = thread for clamping screw

Data carrier

Bore holes for data carriers according to DIN 69873

Toolholder changes

For automatic toolholder changes

Scope of delivery

Includes WELDON clamping screw

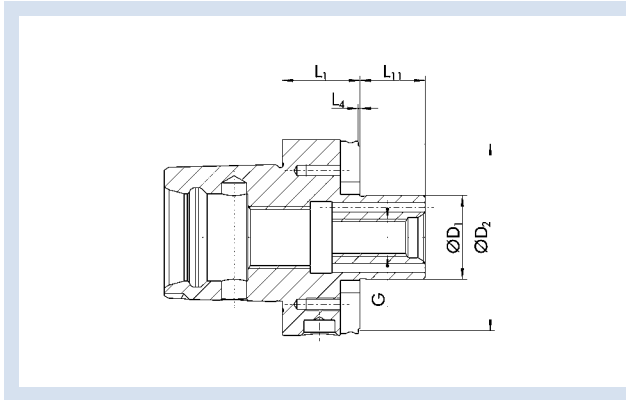
Individual

Additional sizes and customized designs are available upon request

SCHUNK CAPTO C4 | ISO 26623-1

Messerkopfaufnahme Cool Flow | Face Mill Arbor Cool Flow

MES CF SCHUNK CAPTO C4



Technische Daten | Technical data

ID	D ₁ [mm]	G	D ₂ [mm]	L ₁ [mm]	L ₄ [mm]	L ₁₁ [mm]	Gewicht Weight [kg]
23004437	16	M8	38	32	9.5	17	0.395
23004438	22	M10	48	25	12.5	19	0.325

① Diese Produktvarianten eignen sich sowohl für Fräs- als auch für Drehzentren

① These product variants are suitable for both milling as well as turning centers

Ausführung

Zur Aufnahme von Fräsern mit Quernut

Version

For mounting cutters with crosswise slot

Rundlaufgenauigkeit

≤ 0,006 mm gemessen vom Kegel zu D₁

Run-out accuracy

≤ 0.006 mm measured from taper to D₁

Wuchtgüte

G2,5 bei 25.000 min⁻¹ oder U_{max} < 1 gmm

Balancing grade

G2.5 at 25,000 RPM or U_{max} < 1 gmm

Datenträger

Bohrung für Datenträger nach DIN 69873

Data carrier

Bore holes for data carriers according to DIN 69873

Werkzeughalterwechsel

Für automatischen Werkzeughalterwechsel

Toolholder changes

For automatic toolholder changes

Kühlmittelezufuhr

Cool Flow Ausführung – optimale Kühlmittelezufuhr direkt an die Werkzeugschneide

Coolant supply

Cool flow design – optimum coolant supply directly to the cutting edge of the tool

Lieferumfang

Inklusive Fräseranzugsschraube

Scope of delivery

Includes tightening bolt

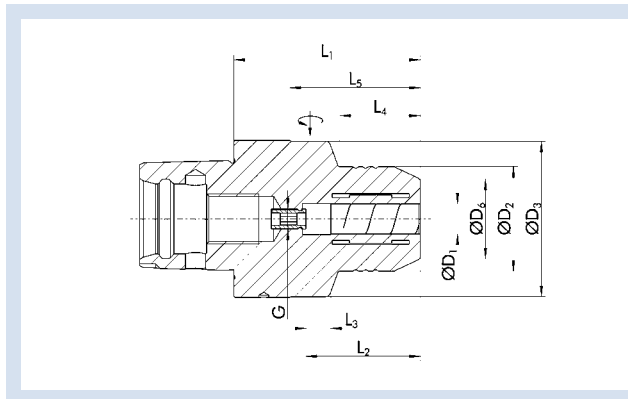
Individuell

Weitere Größen und kundenspezifische Ausführungen sind auf Anfrage erhältlich


Individual

Additional sizes and customized designs are available upon request

TENDO EC SCHUNK CAPTO C5



Technische Daten | Technical data

ID	D ₁ [mm]/[inch]	D ₂ [mm]	D ₃ [mm]	D ₆ [mm]	L ₁ [mm]	L ₂ [mm]	L ₃ [mm]	L ₄ [mm]	L ₅ [mm]	G	M _{min} [Nm]	Gewicht Weight [kg]	
0206814	12	42	49.5	32	70	46	10	33	49	M8x1	110	0.9	9205650
0206816	20	49.5		38	75	51	10	54		M8x1	440	1	9205650
0206844	1/2"	42	49.5	32	70	46	10	33	49	M8x1	120	0.9	9205650
0206846	3/4"	49.5		38	75	51	10	54		M8x1	440	1	9205650

① Diese Produktvarianten eignen sich sowohl für Fräs- als auch für Drehzentren

① These product variants are suitable for both milling as well as turning centers

Ausführung

TENDO E compact (E compact = preis-leistungs-optimiert)

Version

TENDO E compact (E compact = excellent cost-performance ratio)

Rundlaufgenauigkeit

≤ 0,003 mm bei 2,5 x D

Run-out accuracy

≤ 0.003 mm at 2.5 x D

Wuchtgüte

G2,5 bei 25.000 min⁻¹ oder U_{max} < 1 gmm

Balancing grade

G2.5 at 25,000 RPM or U_{max} < 1 gmm

Werkzeugschaftqualität

h6

Tool shank quality

h6

Zwischenbüchsen

Weitere Schaftdurchmesser sind über Zwischenbüchsen spannbar

Intermediate sleeves

Additional shank diameters can be clamped using intermediate sleeves

Datenträger

Bohrung für Datenträger optional

Data carrier

Bore for data carrier as an option

Werkzeughalterwechsel

Für automatischen Werkzeughalterwechsel

Toolholder changes

For automatic toolholder changes

Längenverstellungsschraube

Mit Einstellschraube zur axialen Längenverstellung

Length adjustment screw

With set-screw for axial length adjustment

Lieferumfang

Ohne Betätigungsschlüssel

Scope of delivery

Does not include actuation key

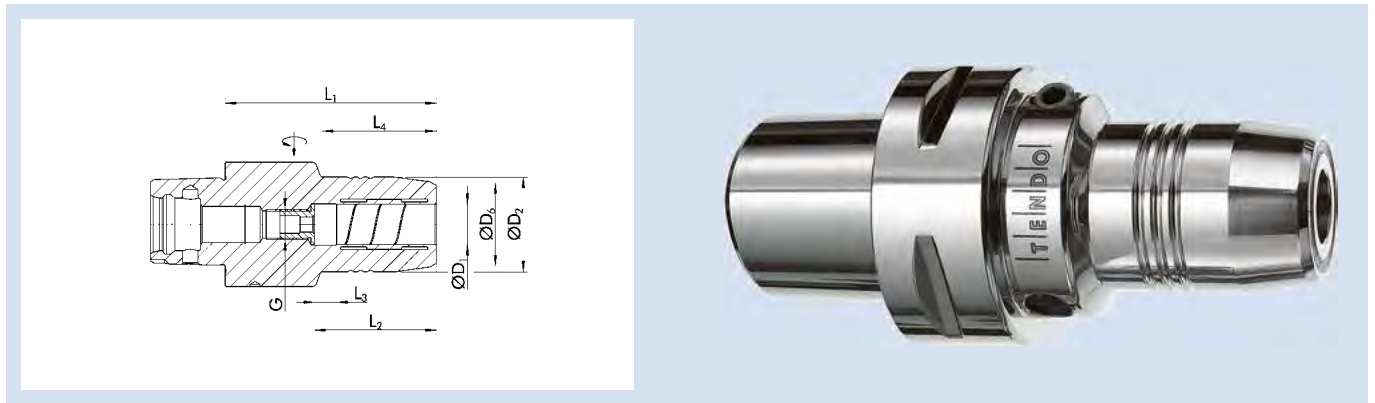
Individuell

Weitere Größen und kundenspezifische Ausführungen sind auf Anfrage erhältlich


Individual

Additional sizes and customized designs are available upon request

TENDO P SCHUNK CAPTO C5



Technische Daten | Technical data

ID	D ₁ [mm]	D ₂ [mm]	D ₆ [mm]	L ₁ [mm]	L ₂ [mm]	L ₃ [mm]	L ₄ [mm]	G	M _{min} [Nm]	Gewicht Weight [kg]	
0201841	6	26	22	70	37	10	30	M5	16	0.8	9205650
0201842	8	28	24	70	37	10	30	M6	23	0.8	9205650
0201843	10	30	26	80	41	10	35	M8x1	45	0.95	9205650
0201844	12	32	28	85	46	10	44	M10x1	90	0.9	9205650
0201849	14	34	30	85	46	10	46	M10x1	110	1.05	9205650
0201845	16	38	34	90	49	10	51	M12x1	185	1.05	9205650
0201840	18	40	36	90	49	10	51	M12x1	240	1.05	9205650
0201846	20	42	38	90	51	10	52	M16x1	330	1.05	9205650

① Diese Produktvarianten eignen sich sowohl für Fräs- als auch für Drehzentren

① These product variants are suitable for both milling as well as turning centers

Rundlaufgenauigkeit

< 0,003 mm bei 2,5 x D

Run-out accuracy

< 0.003 mm at 2.5 x D

Wuchtgüte

G2,5 bei 25.000 min⁻¹ oder U_{max} < 1 gmm

Balancing grade

G2.5 at 25,000 RPM or U_{max} < 1 gmm

Werkzeugschaftqualität

h6

Tool shank quality

h6

Zwischenbüchsen

Weitere Schaftdurchmesser sind über Zwischenbüchsen spannbar

Intermediate sleeves

Additional shank diameters can be clamped using intermediate sleeves

Datenträger

Bohrung für Datenträger optional

Data carrier

Bore for data carrier as an option

Werkzeughalterwechsel

Für automatischen Werkzeughalterwechsel

Toolholder changes

For automatic toolholder changes

Längenverstellungsschraube

Mit Einstellschraube zur axialen Längenverstellung

Length adjustment screw

With set-screw for axial length adjustment

Lieferumfang

Ohne Betätigungsschlüssel

Scope of delivery

Does not include actuation key

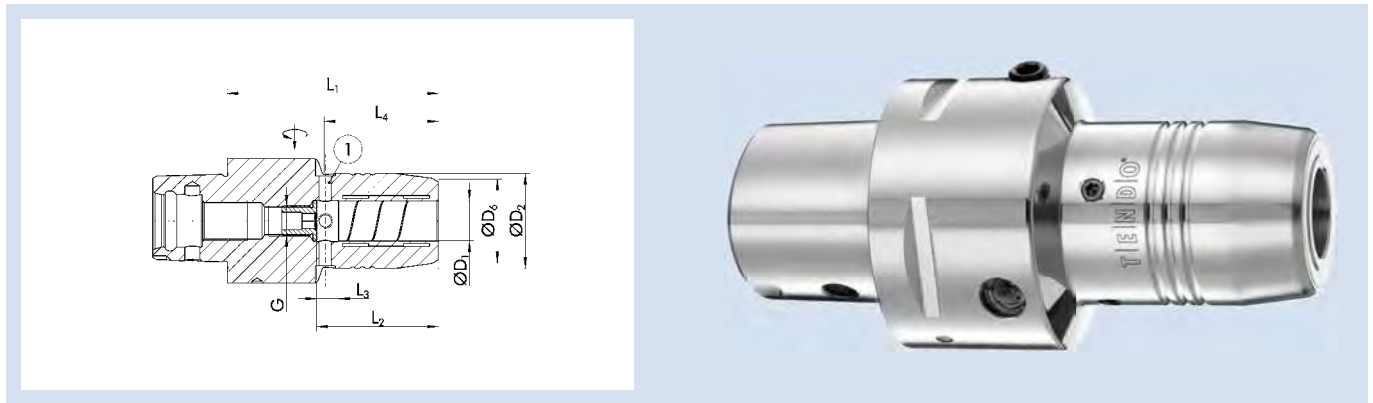
Individuell

Weitere Größen und kundenspezifische Ausführungen sind auf Anfrage erhältlich


Individual

Additional sizes and customized designs are available upon request
Version of TENDO Platinum with Cool Flow available on request

TENDO Zero SCHUNK CAPTO C5



Technische Daten | Technical data

ID	D ₁ [mm]	D ₂ [mm]	D ₆ [mm]	L ₁ [mm]	L ₂ [mm]	L ₃ [mm]	L ₄ [mm]	G	M _{min} [Nm]	Gewicht Weight [kg]	
0201844Z	12	32	28	85	46	10	44	M10x1	90	0.9	9205650
0201846Z	20	42	38	90	51	10	52	M16x1	330	1.05	9205650

① Diese Produktvarianten eignen sich sowohl für Fräs- als auch für Drehzentren

① These product variants are suitable for both milling as well as turning centers

Rundlaufgenauigkeit

< 0,003 mm bei 2,5 x D

Rundlaufgenauigkeit von 0 µm einstellbar

Run-out accuracy

< 0.003 mm at 2.5 x D

Run-out accuracy of 0 microns, adjustable

Wuchtgüte

G2,5 bei 25.000 min⁻¹ oder U_{max} < 1 gmm

Balancing grade

G2.5 at 25,000 RPM or U_{max} < 1 gmm

Werkzeugschaftqualität

h6

Tool shank quality

h6

Datenträger

Bohrung für Datenträger optional

Data carrier

Bore for data carrier as an option

Werkzeughalterwechsel

Für automatischen Werkzeughalterwechsel

Toolholder changes

For automatic toolholder changes

Längenverstellungsschraube

Mit Einstellschraube zur axialen Längenverstellung

Length adjustment screw

With set-screw for axial length adjustment

Lieferumfang

Inklusive Innensechsrundschlüssel für TENDO Zero, ohne Betätigungsschlüssel

Scope of delivery

Including hexalobular socket wrench for TENDO Zero, without actuation key

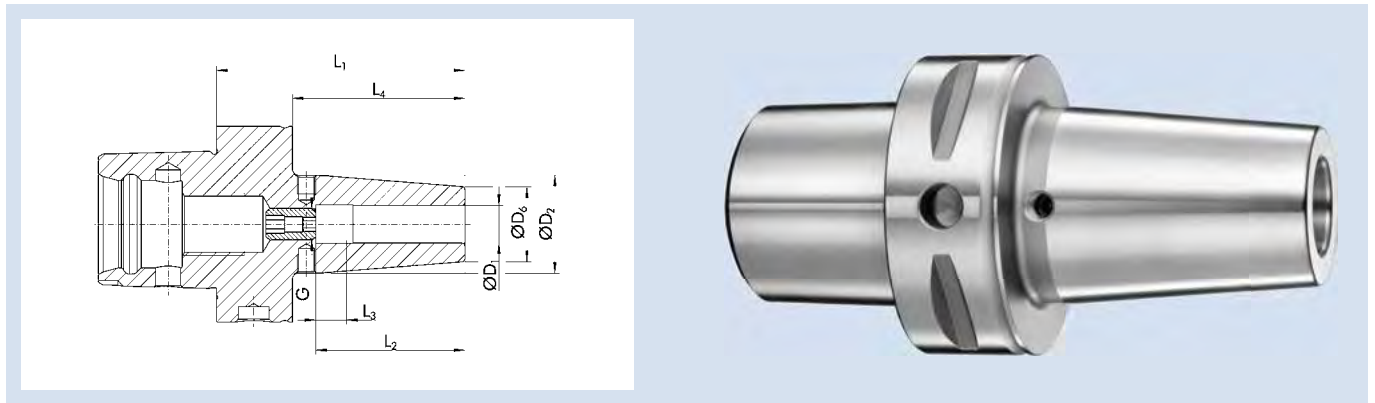
Individuell

Weitere Größen und kundenspezifische Ausführungen sind auf Anfrage erhältlich

Individual

Additional sizes and customized designs are available upon request

CELSIO SCHUNK CAPTO C5



Technische Daten | Technical data

ID	D ₁ [mm]	D ₂ [mm]	D ₆ [mm]	L ₁ [mm]	L ₂ [mm]	L ₃ [mm]	L ₄ [mm]	G	M _{min} [Nm]	Gewicht Weight [kg]
26002843	6	27	21	75	36	10	52.5	M5	20	0.6
26002844	8	27	21	75	36	10	52.5	M6	50	0.6
26002845	10	31.4	24	75	42	10	52.5	M8x1	70	0.7
26002846	12	31.4	24	75	47	10	52.5	M10x1	150	0.7
26002847	14	34	27	80	47	10	57.5	M10x1	180	0.7
26002848	16	34	27	80	50	10	57.5	M12x1	300	0.7
26002849	18	41.4	33	80	50	10	57.5	M12x1	370	0.8
26002850	20	41.4	33	85	52	10	62.5	M16x1	450	0.9
26002851	25	52.4	44	90	58	10	67.5	M16x1	680	1.2

① Diese Produktvarianten eignen sich sowohl für Fräs- als auch für Drehzentren

① These product variants are suitable for both milling as well as turning centers

Rundlaufgenauigkeit

≤ 0,003 mm gemessen in der Spannbohrung

Run-out accuracy

≤ 0.003 mm measured in the clamping bore

Wuchtgüte

G6,3 bei 15.000 min⁻¹ oder U_{max} < 1 gmm

Balancing grade

G6.3 at 15,000 RPM or U_{max} < 1 gmm

Werkzeugschaftqualität

h6

Tool shank quality

h6

Datenträger

Bohrung für Datenträger nach DIN 69873

Data carrier

Bore holes for data carriers according to DIN 69873

Werkzeughalterwechsel

Für automatischen Werkzeughalterwechsel

Toolholder changes

For automatic toolholder changes

Längenverstellerschraube

Mit Einstellschraube zur axialen Längenverstellung

Length adjustment screw

With set-screw for axial length adjustment

Wuchtschraube

Mit Gewinde für Wuchtschrauben

Balancing screw

With thread for balancing screws

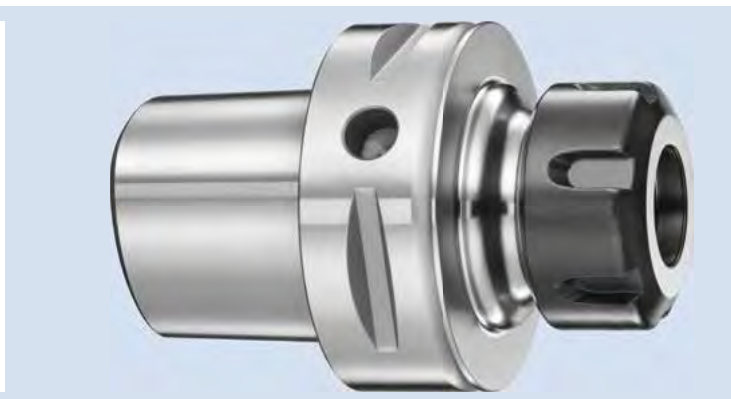
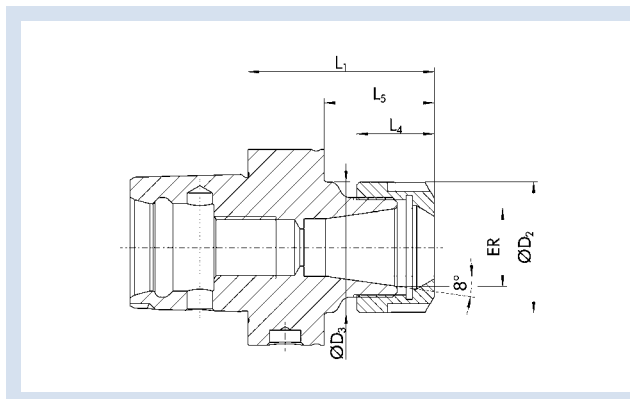
Individuell

Weitere Größen und kundenspezifische Ausführungen sind auf Anfrage erhältlich

Individual

Additional sizes and customized designs are available upon request

ER SCHUNK CAPTO C5



Technische Daten | Technical data

ID	ER	Spannbereich D ₁ Clamping range D ₁ [mm]	D ₂ [mm]	D ₃ [mm]	L ₁ [mm]	L ₄ [mm]	L ₅ [mm]	Gewicht Weight [kg]
23004388	ER 16	1.0 – 10.0	28	28	55	17.5	32.5	0.5
23004389	ER 25	1.0 – 16.0	42	42	55	20	32.5	0.51
23004390	ER 32	2.0 – 20.0	50	50	60	23	37.5	0.54

① Diese Produktvarianten eignen sich sowohl für Fräs- als auch für Drehzentren

① These product variants are suitable for both milling as well as turning centers

Rundlaufgenauigkeit

≤ 0,008 mm bei 2,5 x D

Run-out accuracy

≤ 0.008 mm at 2.5 x D

Wuchtgüte

G2,5 bei 25.000 min⁻¹ oder U_{max} < 1 gmm

Balancing grade

G2.5 at 25,000 RPM or U_{max} < 1 gmm

Datenträger

Bohrung für Datenträger nach DIN 69873

Data carrier

Bore holes for data carriers according to DIN 69873

Werkzeughalterwechsel

Für automatischen Werkzeughalterwechsel

Toolholder changes

For automatic toolholder changes

Längenverstellungsschraube

Ohne Einstellschraube zur axialen Längenverstellung

Length adjustment screw

Without set-screw for axial length adjustment

Lieferumfang

Inklusive Spannmutter

Scope of delivery

Includes clamping nut

Individuell

Weitere Größen und kundenspezifische Ausführungen sind auf Anfrage erhältlich

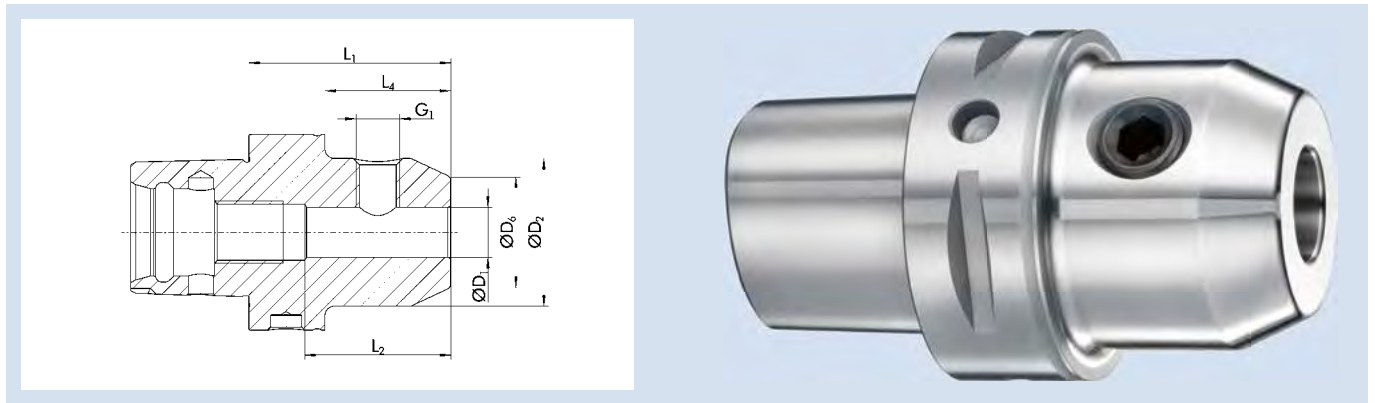
Individual

Additional sizes and customized designs are available upon request

SCHUNK CAPTO C5 | ISO 26623-1

WELDON Flächenspannfutter | WELDON End Mill Holders

WEL SCHUNK CAPTO C5



Technische Daten | Technical data

ID	D ₁	D ₂	D ₆	L ₁	L ₂	L ₄	G ₁	Gewicht Weight
	[mm]	[mm]	[mm]	[mm]	[mm]	[mm]		[kg]
23004419	6	24.5	14.5	50	25	27.5	M6	0.6
23004420	8	24.5	14.5	50	25	27.5	M8	0.57
23004421	10	34.5	24.5	55	41	32.5	M10	0.7
23004422	12	41.5	29.5	60	48	37.5	M12	0.8
23004423	14	43.5	31.5	60	48	37.5	M12	0.8
23004424	16	47.5	35.5	60	51	37.5	M14	0.865
23004425	18	49.5	37.5	60	51	37.5	M14	0.88
23004426	20	51.5	39.5	60	53	37.5	M16	0.9
23004319	25	64.5	44.5	80	60	57.5	M18x2	1.6

① Diese Produktvarianten eignen sich sowohl für Fräs- als auch für Drehzentren

① These product variants are suitable for both milling as well as turning centers

Ausführung

Zum Spannen von Werkzeugen mit Zylinderschaft nach DIN 1835B/6359HB

Rundlaufgenauigkeit

≤ 0,003 mm gemessen vom Kegel zu D₁

Wuchtgüte

G2,5 bei 25.000 min⁻¹ oder U_{max} < 1 gmm

Gewinde G₁

G₁ = Gewinde für Spannschraube

Werkzeughalterwechsel

Für automatischen Werkzeughalterwechsel

Lieferumfang

Inklusive Spannschraube WELDON

Individuell

Weitere Größen und kundenspezifische Ausführungen sind auf Anfrage erhältlich

Version

For clamping tools with cylindrical shanks in accordance with DIN 1835B/6359HB

Run-out accuracy

≤ 0.003 mm measured from taper to D₁

Balancing grade

G2.5 at 25,000 RPM or U_{max} < 1 gmm

Thread G₁

G₁ = thread for clamping screw

Toolholder changes

For automatic toolholder changes

Scope of delivery

Includes WELDON clamping screw

Individual

Additional sizes and customized designs are available upon request

MES CF SCHUNK CAPTO C5



Technische Daten | Technical data

ID	D ₁ [mm]	G	D ₂ [mm]	L ₁ [mm]	L ₄ [mm]	L ₁₁ [mm]	Gewicht Weight [kg]
23004450	16	M8	38	35	12.5	17	0.605
23004451	22	M10	48	25	2.5	19	0.57
23004452	27	M12	60	25	2.5	21	0.545
23004453	32	M16	63	40	17.5	24	0.935

① Diese Produktvarianten eignen sich sowohl für Fräs- als auch für Drehzentren

① These product variants are suitable for both milling as well as turning centers

Ausführung

Zur Aufnahme von Fräsern mit Quernut

Rundlaufgenauigkeit

≤ 0,006 mm gemessen vom Kegel zu D₁

Wuchtgüte

G2,5 bei 25.000 min⁻¹ oder U_{max} < 1 gmm

Datenträger

Bohrung für Datenträger nach DIN 69873

Werkzeughalterwechsel

Für automatischen Werkzeughalterwechsel

Kühlmittelezufuhr

Cool Flow Ausführung – optimale Kühlmittelezufuhr direkt an die Werkzeugschneide

Lieferumfang

Inklusive Fräseranzugsschraube

Individuell

Weitere Größen und kundenspezifische Ausführungen sind auf Anfrage erhältlich

Version

For mounting cutters with crosswise slot

Run-out accuracy

≤ 0.006 mm measured from taper to D₁

Balancing grade

G2.5 at 25,000 RPM or U_{max} < 1 gmm

Data carrier

Bore holes for data carriers according to DIN 69873

Toolholder changes

For automatic toolholder changes

Coolant supply

Cool flow design – optimum coolant supply directly to the cutting edge of the tool

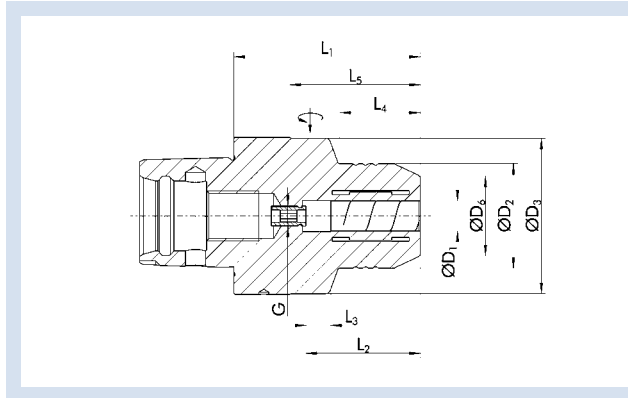
Scope of delivery

Includes tightening bolt


Individual

Additional sizes and customized designs are available upon request

TENDO EC SCHUNK CAPTO C6



Technische Daten | Technical data

ID	D ₁ [mm]/[inch]	D ₂ [mm]	D ₃ [mm]	D ₆ [mm]	L ₁ [mm]	L ₂ [mm]	L ₃ [mm]	L ₄ [mm]	L ₅ [mm]	G	M _{min} [Nm]	Gewicht Weight [kg]	
0206824	12	42	62.5	32	75	46	10	33	52	M8x1	110	1.5	9205650
0206826	20	52.5	62.5	38	80	51	10	41	57	M8x1	440	1.6	9205650
0206828	32	62.5		58.5	90	61	10	67		M8x1	800	1.95	9205660
0206856	3/4"	52.5	62.5	38	80	51	10	41	57	M8x1	440	1.6	9205650
0206858	1 1/4"	62.5		58.5	90	61	10	67		M8x1	800	1.95	9205660

① Diese Produktvarianten eignen sich sowohl für Fräs- als auch für Drehzentren

① These product variants are suitable for both milling as well as turning centers

Ausführung

TENDO E compact (E compact = preis-leistungs-optimiert)

Version

TENDO E compact (E compact = excellent cost-performance ratio)

Rundlaufgenauigkeit

≤ 0,003 mm bei 2,5 x D

Run-out accuracy

≤ 0.003 mm at 2.5 x D

Wuchtgüte

G2,5 bei 25.000 min⁻¹ oder U_{max} < 1 gmm

Balancing grade

G2.5 at 25,000 RPM or U_{max} < 1 gmm

Werkzeugschaftqualität

h6

Tool shank quality

h6

Zwischenbüchsen

Weitere Schaftdurchmesser sind über Zwischenbüchsen spannbar

Intermediate sleeves

Additional shank diameters can be clamped using intermediate sleeves

Datenträger

Bohrung für Datenträger optional

Data carrier

Bore for data carrier as an option

Werkzeughalterwechsel

Für automatischen Werkzeughalterwechsel

Toolholder changes

For automatic toolholder changes

Längenverstellungsschraube

Mit Einstellschraube zur axialen Längenverstellung

Length adjustment screw

With set-screw for axial length adjustment

Lieferumfang

Ohne Betätigungsschlüssel

Scope of delivery

Does not include actuation key

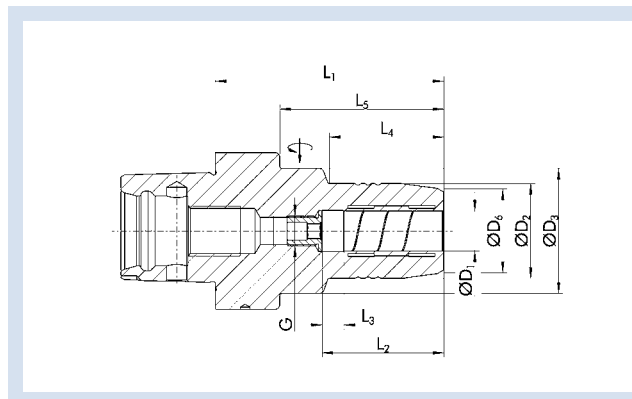
Individuell

Weitere Größen und kundenspezifische Ausführungen sind auf Anfrage erhältlich

Individual

Additional sizes and customized designs are available upon request

TENDO P SCHUNK CAPTO C6



Technische Daten | Technical data

ID	D ₁ [mm]	D ₂ [mm]	D ₃ [mm]	D ₆ [mm]	L ₁ [mm]	L ₂ [mm]	L ₃ [mm]	L ₄ [mm]	L ₅ [mm]	G	M _{min} [Nm]	Gewicht Weight [kg]	
0201851	6	26	50	22	72	37	10	25	46	M5	16	1.3	9205650
0201852	8	28	50	24	72	37	10	25	46	M6	23	1.3	9205650
0201853	10	30	50	26	82	41	10	36	56	M8x1	45	1.3	9205650
0201854	12	32	50	28	87	46	10	39	61	M10x1	90	1.3	9205650
0201859	14	34	50	30	87	46	10	41	61	M10x1	110	1.3	9205650
0201855	16	38	50	34	92	49	10	46	66	M12x1	185	1.5	9205650
0201850	18	40	50	36	92	49	10	46	66	M12x1	240	1.5	9205650
0201856	20	42		38	97	51	10	55		M16x1	330	1.6	9205650
0201857	25	57		53	102	57	10	61		M16x1	400	2.4	9205660
0201858	32	62.5		59	110	61	10	62		M16x1	650	2.8	9205660

① Diese Produktvarianten eignen sich sowohl für Fräs- als auch für Drehzentren

① These product variants are suitable for both milling as well as turning centers

Rundlaufgenauigkeit

< 0,003 mm bei 2,5 x D

Run-out accuracy

< 0.003 mm at 2.5 x D

Wuchtgüte

G2,5 bei 25.000 min⁻¹ oder U_{max} < 1 gmm

Balancing grade

G2.5 at 25,000 RPM or U_{max} < 1 gmm

Werkzeugschaftqualität

h6

Tool shank quality

h6

Zwischenbüchsen

Weitere Schaftdurchmesser sind über Zwischenbüchsen spannbar

Intermediate sleeves

Additional shank diameters can be clamped using intermediate sleeves

Datenträger

Bohrung für Datenträger optional

Data carrier

Bore for data carrier as an option

Werkzeughalterwechsel

Für automatischen Werkzeughalterwechsel

Toolholder changes

For automatic toolholder changes

Längenverstellungsschraube

Mit Einstellschraube zur axialen Längenverstellung

Length adjustment screw

With set-screw for axial length adjustment

Lieferumfang

Ohne Betätigungsschlüssel

Scope of delivery

Does not include actuation key

Individuell

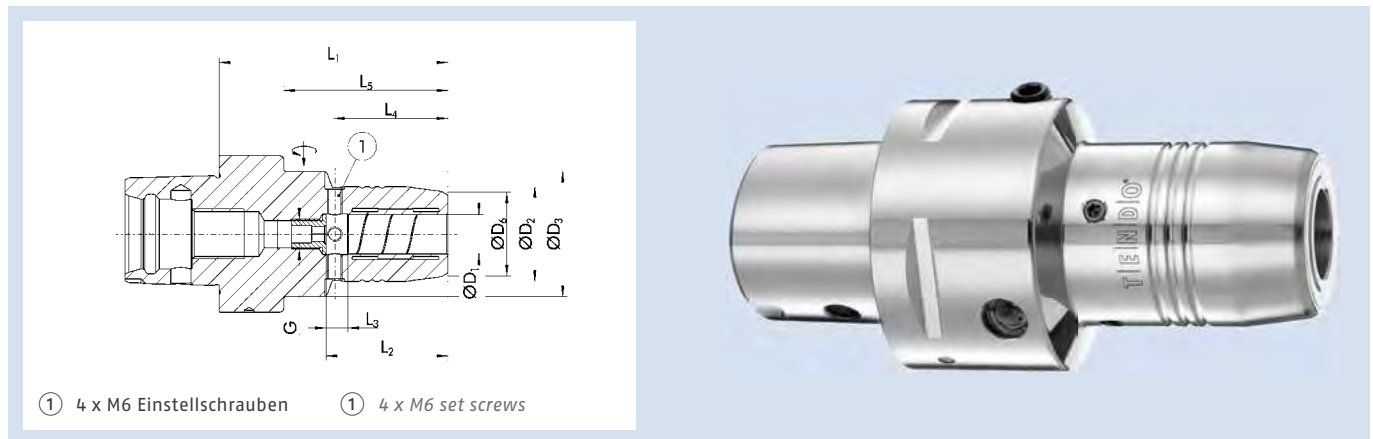
Weitere Größen und kundenspezifische Ausführungen sind auf Anfrage erhältlich

Individual


Additional sizes and customized designs are available upon request
Version of TENDO Platinum with Cool Flow available on request

Version von TENDO Platinum mit Cool Flow auf Anfrage erhältlich

TENDO Zero SCHUNK CAPTO C6



Technische Daten | Technical data

ID	D ₁ [mm]	D ₂ [mm]	D ₃ [mm]	D ₆ [mm]	L ₁ [mm]	L ₂ [mm]	L ₃ [mm]	L ₄ [mm]	L ₅ [mm]	G	M _{min} [Nm]	Gewicht Weight [kg]	
0201854Z	12	32	50	28	87	46	10	39	61	M10x1	90	1.3	9205650
0201856Z	20	42		38	97	51	10	55		M16x1	330	1.6	9205650
0201858Z	32	62.5		59	110	61	10	62		M16x1	650	2.8	9205660

① Diese Produktvarianten eignen sich sowohl für Fräs- als auch für Drehzentren

① These product variants are suitable for both milling as well as turning centers

Rundlaufgenauigkeit

< 0,003 mm bei 2,5 x D
Rundlaufgenauigkeit von 0 µm einstellbar

Run-out accuracy

< 0.003 mm at 2.5 x D
Run-out accuracy of 0 microns, adjustable

Wuchtgüte

G2,5 bei 25.000 min⁻¹ oder U_{max} < 1 gmm

Balancing grade

G2.5 at 25,000 RPM or U_{max} < 1 gmm

Werkzeugschaftqualität

h6

Tool shank quality

h6

Datenträger

Bohrung für Datenträger optional

Data carrier

Bore for data carrier as an option

Werkzeughalterwechsel

Für automatischen Werkzeughalterwechsel

Toolholder changes

For automatic toolholder changes

Längenverstellungsschraube

Mit Einstellschraube zur axialen Längenverstellung

Length adjustment screw

With set-screw for axial length adjustment

Lieferumfang

Inklusive Innensechsrundschlüssel für TENDO Zero, ohne Betätigungsschlüssel

Scope of delivery

Including hexalobular socket wrench for TENDO Zero, without actuation key

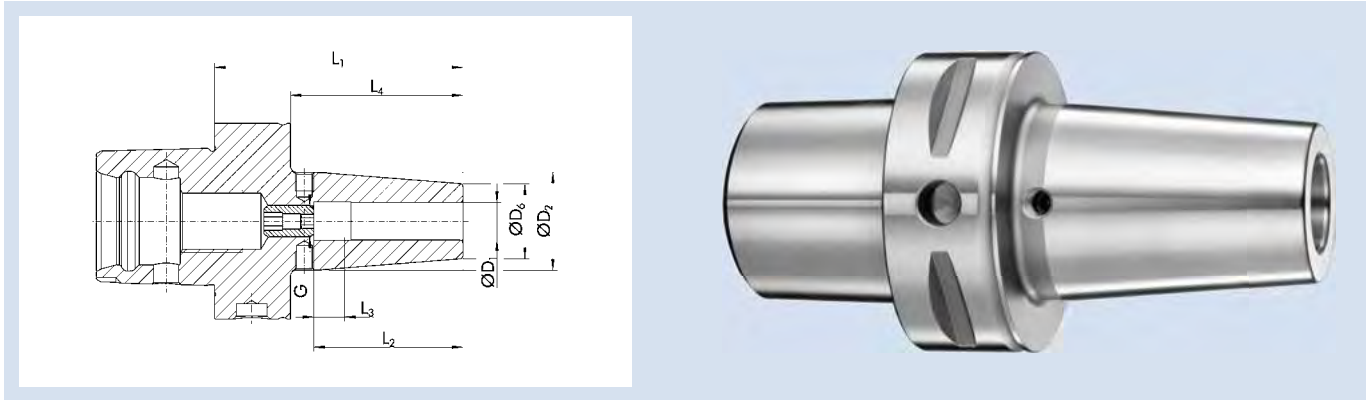
Individuell

Weitere Größen und kundenspezifische Ausführungen sind auf Anfrage erhältlich

Individual

Additional sizes and customized designs are available upon request

CELSIO SCHUNK CAPTO C6



Technische Daten | Technical data

ID	D ₁ [mm]	D ₂ [mm]	D ₆ [mm]	L ₁ [mm]	L ₂ [mm]	L ₃ [mm]	L ₄ [mm]	G	M _{min} [Nm]	Gewicht Weight [kg]
0243430	6	27	21	80	36	10	55.5	M5	20	1
0243431	8	27	21	80	36	10	55.5	M6	50	1
0243432	10	32	24	80	42	10	55.5	M8x1	70	1
0243433	12	32	24	80	47	10	55.5	M10x1	150	1
0243434	14	34	27	85	47	10	60.5	M10x1	180	1.1
0243435	16	34	27	85	50	10	60.5	M12x1	300	1.1
0243436	18	44	33	85	50	10	60.5	M12x1	370	1.3
0243437	20	44	33	85	52	10	60.5	M16x1	450	1.3
0243438	25	53	44	90	58	10	65.5	M16x1	680	1.5
0243439	32	53	44	95	58	10	70.5	M16x1	750	1.5

① Diese Produktvarianten eignen sich sowohl für Fräs- als auch für Drehzentren

① These product variants are suitable for both milling as well as turning centers

Rundlaufgenauigkeit

≤ 0,003 mm gemessen in der Spannbohrung

Run-out accuracy

≤ 0.003 mm measured in the clamping bore

Wuchtgüte

G2,5 bei 25.000 min⁻¹ oder U_{max} < 1 gmm

Balancing grade

G2.5 at 25,000 RPM or U_{max} < 1 gmm

Werkzeugschaftqualität

h6

Tool shank quality

h6

Datenträger

Bohrung für Datenträger nach DIN 69873

Data carrier

Bore holes for data carriers according to DIN 69873

Werkzeughalterwechsel

Für automatischen Werkzeughalterwechsel

Toolholder changes

For automatic toolholder changes

Längenverstellungsschraube

Mit Einstellschraube zur axialen Längenverstellung

Length adjustment screw

With set-screw for axial length adjustment

Wuchtschraube

Mit Gewinde für Wuchtschrauben

Balancing screw

With thread for balancing screws

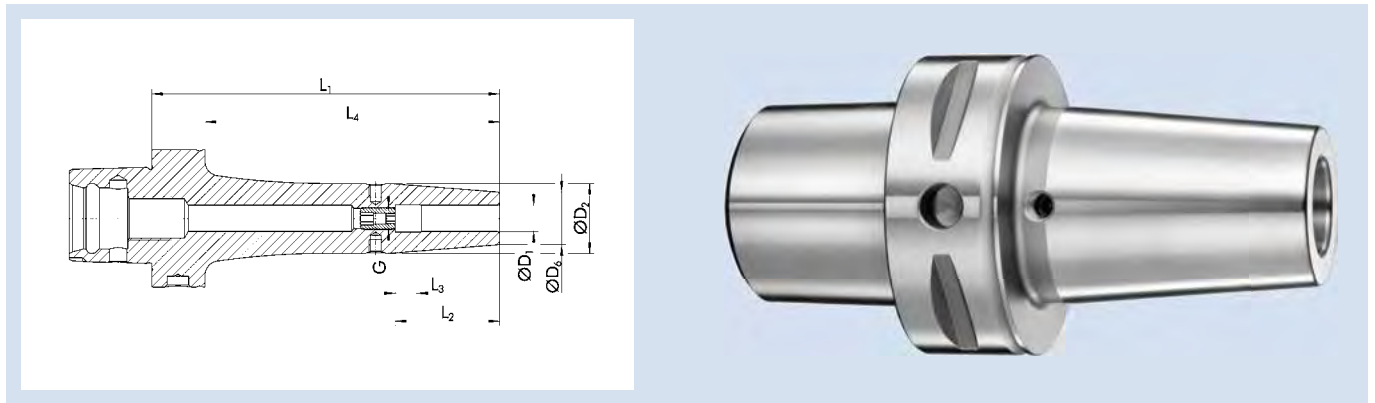
Individuell

Weitere Größen und kundenspezifische Ausführungen sind auf Anfrage erhältlich

Individual

Additional sizes and customized designs are available upon request

CELSIO SCHUNK CAPTO C6 L₁=120



Technische Daten | Technical data

ID	D ₁ [mm]	D ₂ [mm]	D ₆ [mm]	L ₁ [mm]	L ₂ [mm]	L ₃ [mm]	L ₄ [mm]	G	M _{min} [Nm]	Gewicht Weight [kg]
0243440	6	27	21	120	36	10	95.5	M5	20	1.3
0243441	8	27	21	120	36	10	95.5	M6	50	1.3
0243442	10	32	24	120	42	10	95.5	M8x1	70	1.4
0243443	12	32	24	120	47.5	10	95.5	M10x1	150	1.5
0243444	14	34	27	120	47.5	10	95.5	M10x1	180	1.5
0243445	16	34	27	120	50	10	95.5	M12x1	300	1.6
0243446	18	42	33	120	50.5	10	95.5	M12x1	370	1.6
0243447	20	44	33	120	52	10	95.5	M16x1	450	1.8
0243448	25	53	44	120	59.5	10	95.5	M16x1	680	2
0243449	32	53	44	120	64.5	10	95.5	M16x1	750	2.2

① Diese Produktvarianten eignen sich sowohl für Fräs- als auch für Drehzentren

① These product variants are suitable for both milling as well as turning centers

Rundlaufgenauigkeit

≤ 0,003 mm gemessen in der Spannbohrung

Run-out accuracy

≤ 0.003 mm measured in the clamping bore

Wuchtgüte

G2,5 bei 25.000 min⁻¹ oder U_{max} < 1 gmm

Balancing grade

G2.5 at 25,000 RPM or U_{max} < 1 gmm

Werkzeugschaftqualität

h6

Tool shank quality

h6

Datenträger

Bohrung für Datenträger nach DIN 69873

Data carrier

Bore holes for data carriers according to DIN 69873

Werkzeughalterwechsel

Für automatischen Werkzeughalterwechsel

Toolholder changes

For automatic toolholder changes

Längenverstellungsschraube

Mit Einstellschraube zur axialen Längenverstellung

Length adjustment screw

With set-screw for axial length adjustment

Wuchtschraube

Mit Gewinde für Wuchtschrauben

Balancing screw

With thread for balancing screws

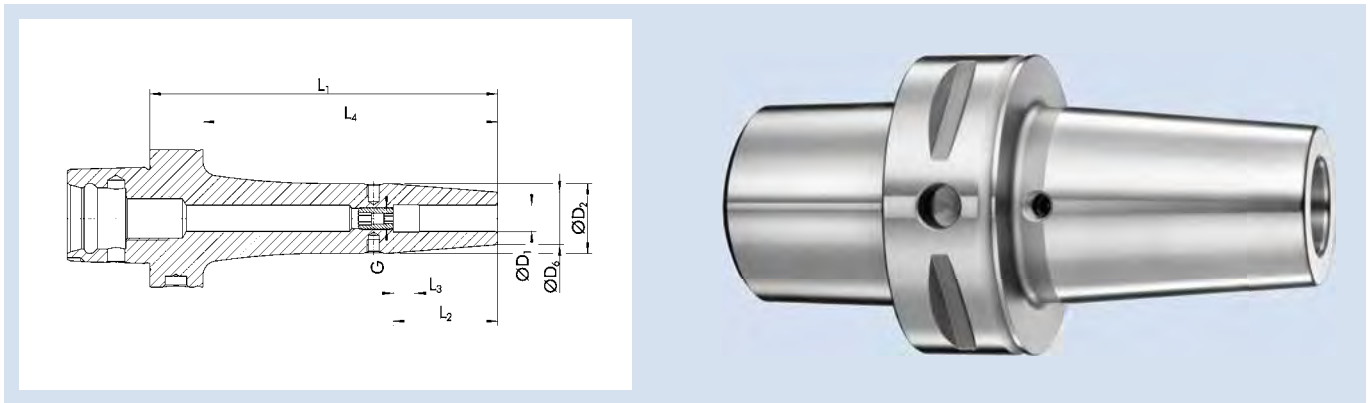
Individuell

Weitere Größen und kundenspezifische Ausführungen sind auf Anfrage erhältlich

Individual

Additional sizes and customized designs are available upon request

CELSIO SCHUNK CAPTO C6 L₁=160



Technische Daten | Technical data

ID	D ₁ [mm]	D ₂ [mm]	D ₆ [mm]	L ₁ [mm]	L ₂ [mm]	L ₃ [mm]	L ₄ [mm]	G	M _{min} [Nm]	Gewicht Weight [kg]
0243450	6	27	21	160	36	10	135.5	M5	20	1.6
0243451	8	27	21	160	36	10	135.5	M6	50	1.6
0243452	10	32	24	160	42	10	135.5	M8x1	70	1.8
0243453	12	32	24	160	47	10	135.5	M10x1	150	1.9
0243454	14	34	27	160	47	10	135.5	M10x1	180	1.9
0243455	16	34	27	160	50	10	135.5	M12x1	300	1.9
0243456	18	44	33	160	50	10	135.5	M12x1	370	2
0243457	20	44	33	160	52	10	135.5	M16x1	450	2.2
0243458	25	53	44	160	58	10	135.5	M16x1	680	2.4
0243459	32	53	44	160	58	10	135.5	M16x1	750	2.8

① Diese Produktvarianten eignen sich sowohl für Fräs- als auch für Drehzentren

① These product variants are suitable for both milling as well as turning centers

Rundlaufgenauigkeit

≤ 0,003 mm gemessen in der Spannbohrung

Run-out accuracy

≤ 0.003 mm measured in the clamping bore

Wuchtgüte

G2,5 bei 25.000 min⁻¹ oder U_{max} < 1 gmm

Balancing grade

G2.5 at 25,000 RPM or U_{max} < 1 gmm

Werkzeugschaftqualität

h6

Tool shank quality

h6

Datenträger

Bohrung für Datenträger nach DIN 69873

Data carrier

Bore holes for data carriers according to DIN 69873

Werkzeughalterwechsel

Für automatischen Werkzeughalterwechsel

Toolholder changes

For automatic toolholder changes

Längenverstellungsschraube

Mit Einstellschraube zur axialen Längenverstellung

Length adjustment screw

With set-screw for axial length adjustment

Wuchtschraube

Mit Gewinde für Wuchtschrauben

Balancing screw

With thread for balancing screws

Individuell

Weitere Größen und kundenspezifische Ausführungen sind auf Anfrage erhältlich

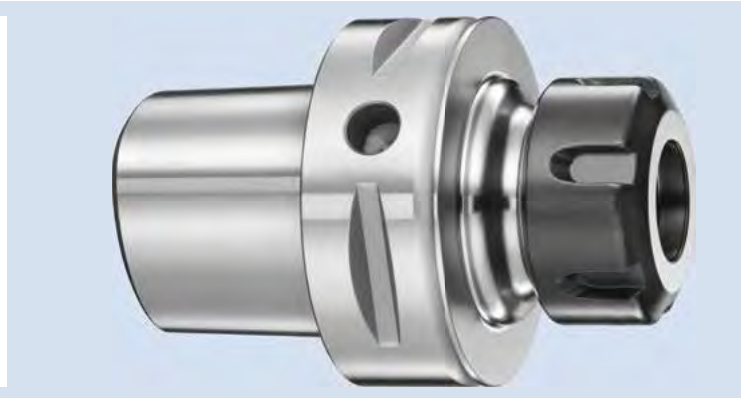
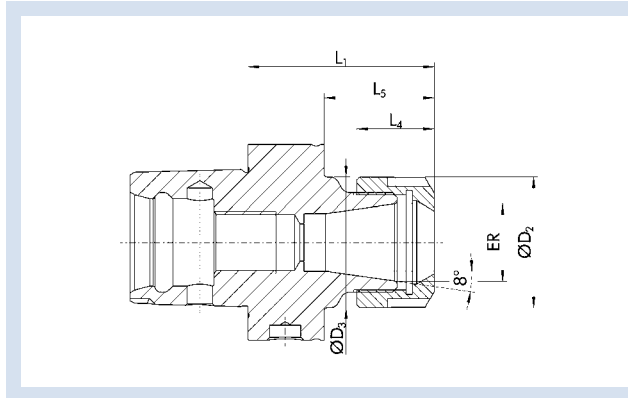
Individual

Additional sizes and customized designs are available upon request

SCHUNK CAPTO C6 | ISO 26623-1

ER Spannzangenfutter | ER Collet Chucks

ER SCHUNK CAPTO C6



Technische Daten | Technical data

ID	ER	Spannbereich D_1 Clamping range D_1 [mm]	D_2 [mm]	D_3 [mm]	L_1 [mm]	L_4 [mm]	L_5 [mm]	Gewicht Weight [kg]
0243400	ER 16	1.0 – 10.0	28	28	60	17.5	35.5	0.83
0243401	ER 25	1.0 – 16.0	42	42	60	20	35.5	0.87
0243402	ER 32	2.0 – 20.0	50	50	60	23	35.5	0.86
0243403	ER 40	4.0 – 26.0	63	63	65	26	40.5	0.9

① Diese Produktvarianten eignen sich sowohl für Fräs- als auch für Drehzentren

① These product variants are suitable for both milling as well as turning centers

Rundlaufgenauigkeit

≤ 0,008 mm bei 2,5 x D

Run-out accuracy

≤ 0.008 mm at 2.5 x D

Wuchtgüte

G2,5 bei 25.000 min⁻¹ oder $U_{max} < 1$ gmm

Balancing grade

G2.5 at 25,000 RPM or $U_{max} < 1$ gmm

Datenträger

Bohrung für Datenträger nach DIN 69873

Data carrier

Bore holes for data carriers according to DIN 69873

Werkzeughalterwechsel

Für automatischen Werkzeughalterwechsel

Toolholder changes

For automatic toolholder changes

Längenverstellungsschraube

Ohne Einstellschraube zur axialen Längenverstellung

Length adjustment screw

Without set-screw for axial length adjustment

Lieferumfang

Inklusive Spannmutter

Scope of delivery

Includes clamping nut

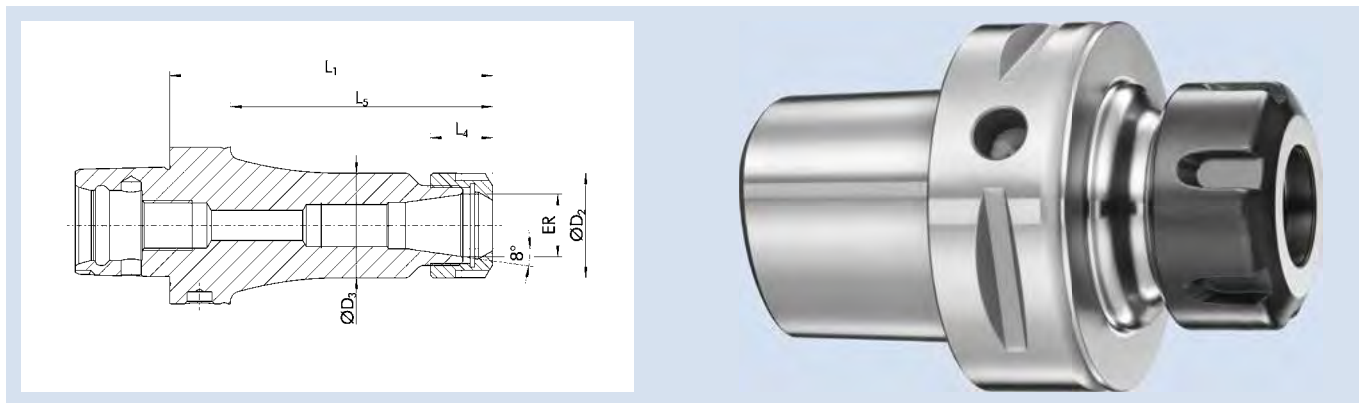
Individuell

Weitere Größen und kundenspezifische Ausführungen sind auf Anfrage erhältlich

Individual

Additional sizes and customized designs are available upon request

ER SCHUNK CAPTO C6 L₁=100



Technische Daten | Technical data

ID	ER	Spannbereich D ₁ Clamping range D ₁ [mm]	D ₂ [mm]	D ₃ [mm]	L ₁ [mm]	L ₄ [mm]	L ₅ [mm]	G	Gewicht Weight [kg]
0243404	ER 16	1.0 – 10.0	28	28	100	17.5	75.5	M11x1	1.04
0243405	ER 25	1.0 – 16.0	42	42	100	20	75.5	M18x1.5	1.3
0243406	ER 32	2.0 – 20.0	50	50	100	23	75.5	M24x1.5	1.4
0243407	ER 40	4.0 – 26.0	63	63	100	26	75.5	M28x1.5	1.42

① Diese Produktvarianten eignen sich sowohl für Fräs- als auch für Drehzentren

① These product variants are suitable for both milling as well as turning centers

Rundlaufgenauigkeit

≤ 0,008 mm bei 2,5 x D

Run-out accuracy

≤ 0.008 mm at 2.5 x D

Wuchtgüte

G2,5 bei 25.000 min⁻¹ oder U_{max} < 1 gmm

Balancing grade

G2.5 at 25,000 RPM or U_{max} < 1 gmm

Datenträger

Bohrung für Datenträger nach DIN 69873

Data carrier

Bore holes for data carriers according to DIN 69873

Werkzeughalterwechsel

Für automatischen Werkzeughalterwechsel

Toolholder changes

For automatic toolholder changes

Längenverstellungsschraube

Mit Gewinde für eine Einstellschraube zur axialen Längenverstellung, aber ohne Einstellschraube

Length adjustment screw

With thread for an adjustment screw for axial length adjustment, but without adjustment screw

Lieferumfang

Inklusive Spannmutter

Scope of delivery

Includes clamping nut

Individuell

Weitere Größen und kundenspezifische Ausführungen sind auf Anfrage erhältlich

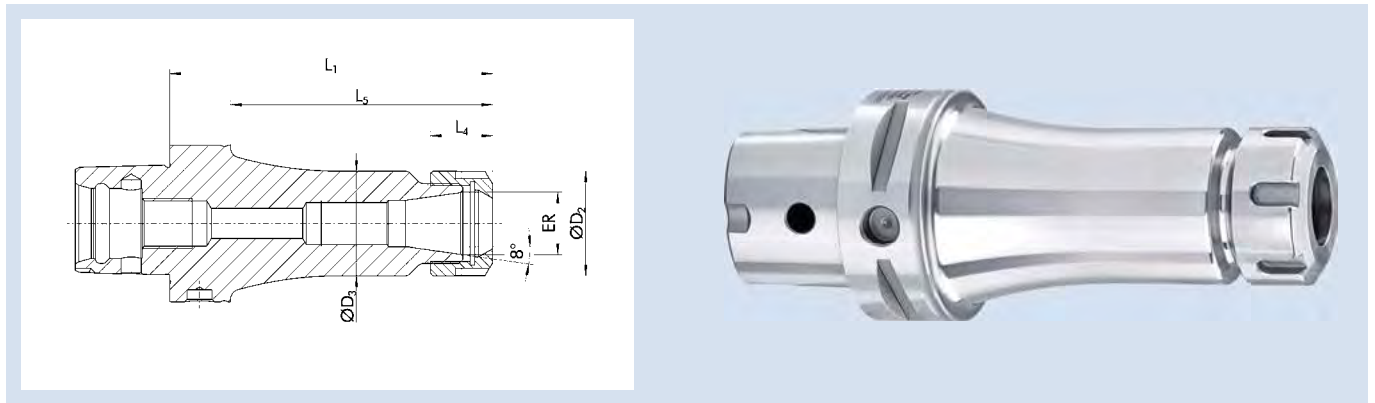
Individual

Additional sizes and customized designs are available upon request

SCHUNK CAPTO C6 | ISO 26623-1

ER Spannzangenfutter | ER Collet Chucks

ER SCHUNK CAPTO C6 L₁=130



Technische Daten | Technical data

ID	ER	Spannbereich D ₁ Clamping range D ₁ [mm]	D ₂ [mm]	D ₃ [mm]	L ₁ [mm]	L ₄ [mm]	L ₅ [mm]	Gewicht Weight [kg]
23005115	ER 25	1.0 – 16.0	42	42	130	20	105.5	1.61
23003144	ER 32	2.0 – 20.0	50	50	130	23	105.5	1.82

① Diese Produktvarianten eignen sich sowohl für Fräs- als auch für Drehzentren

① These product variants are suitable for both milling as well as turning centers

Rundlaufgenauigkeit

≤ 0,008 mm bei 2,5 × D

Run-out accuracy

≤ 0.008 mm at 2.5 × D

Wuchtgüte

G2,5 bei 25.000 min⁻¹ oder U_{max} < 1 gmm

Balancing grade

G2.5 at 25,000 RPM or U_{max} < 1 gmm

Datenträger

Bohrung für Datenträger nach DIN 69873

Data carrier

Bore holes for data carriers according to DIN 69873

Werkzeughalterwechsel

Für automatischen Werkzeughalterwechsel

Toolholder changes

For automatic toolholder changes

Längenverstellungsschraube

Ohne Einstellschraube zur axialen Längenverstellung

Length adjustment screw

Without set-screw for axial length adjustment

Lieferumfang

Inklusive Spannmutter

Scope of delivery

Includes clamping nut

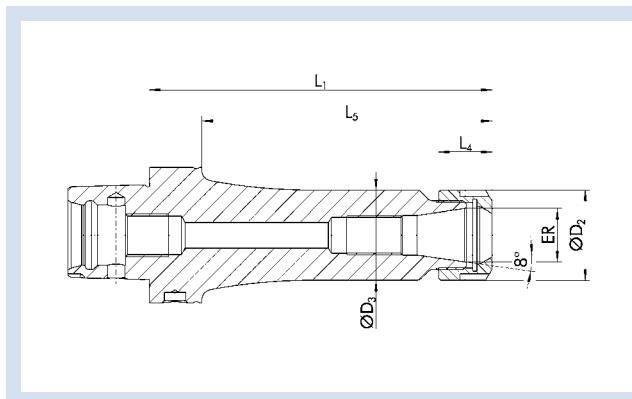
Individuell

Weitere Größen und kundenspezifische Ausführungen sind auf Anfrage erhältlich

Individual

Additional sizes and customized designs are available upon request

ER SCHUNK CAPTO C6 L₁=160



Technische Daten | Technical data

ID	ER	Spannbereich D ₁ Clamping range D ₁ [mm]	D ₂ [mm]	D ₃ [mm]	L ₁ [mm]	L ₄ [mm]	L ₅ [mm]	Gewicht Weight [kg]
23003567	ER 16	1.0 – 10.0	28	28	160	17.5	135.5	1.34
23005116	ER 25	1.0 – 16.0	42	42	160	20	135.5	1.92
23005117	ER 32	2.0 – 20.0	50	50	160	23	135.5	2.23

① Diese Produktvarianten eignen sich sowohl für Fräs- als auch für Drehzentren

① These product variants are suitable for both milling as well as turning centers

Rundlaufgenauigkeit

≤ 0,008 mm bei 2,5 x D

Run-out accuracy

≤ 0.008 mm at 2.5 x D

Wuchtgüte

G2,5 bei 25.000 min⁻¹ oder U_{max} < 1 gmm

Balancing grade

G2.5 at 25,000 RPM or U_{max} < 1 gmm

Werkzeughalterwechsel

Für automatischen Werkzeughalterwechsel

Toolholder changes

For automatic toolholder changes

Längenverstellungsschraube

Ohne Einstellschraube zur axialen Längenverstellung

Length adjustment screw

Without set-screw for axial length adjustment

Lieferumfang

Inklusive Spannmutter

Scope of delivery

Includes clamping nut

Individuell

Weitere Größen und kundenspezifische Ausführungen sind auf Anfrage erhältlich

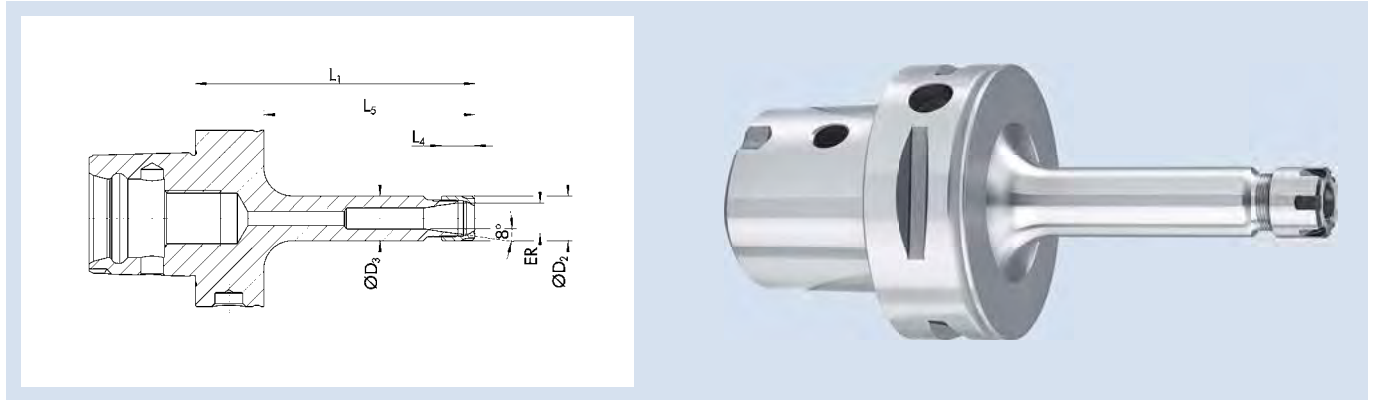
Individual

Additional sizes and customized designs are available upon request

SCHUNK CAPTO C6 | ISO 26623-1

ER Spannzangenfutter Mini | ER Collet Chuck Mini

ER Mini SCHUNK CAPTO C6



Technische Daten | Technical data

ID	ER	Spannbereich D ₁ Clamping range D ₁ [mm]	D ₂ [mm]	D ₃ [mm]	L ₁ [mm]	L ₄ [mm]	L ₅ [mm]	G	Gewicht Weight [kg]
23005118	ER 11	1.0 – 7.0	16	16	100	12	75.5	M8x1	0.94
23003122	ER 16	1.0 – 10.0	22	22	100	18	75.5	M11x1	1

① Diese Produktvarianten eignen sich sowohl für Fräs- als auch für Drehzentren

① These product variants are suitable for both milling as well as turning centers

Rundlaufgenauigkeit

≤ 0,008 mm bei 2,5 x D

Run-out accuracy

≤ 0.008 mm at 2.5 x D

Wuchtgüte

G2,5 bei 25.000 min⁻¹ oder U_{max} < 1 gmm

Balancing grade

G2.5 at 25,000 RPM or U_{max} < 1 gmm

Datenträger

Bohrung für Datenträger nach DIN 69873

Data carrier

Bore holes for data carriers according to DIN 69873

Werkzeughalterwechsel

Für automatischen Werkzeughalterwechsel

Toolholder changes

For automatic toolholder changes

Längenverstellungsschraube

Mit Gewinde für eine Einstellschraube zur axialen Längenverstellung, aber ohne Einstellschraube

Length adjustment screw

With thread for an adjustment screw for axial length adjustment, but without adjustment screw

Lieferumfang

Inklusive Spannmutter

Scope of delivery

Includes clamping nut

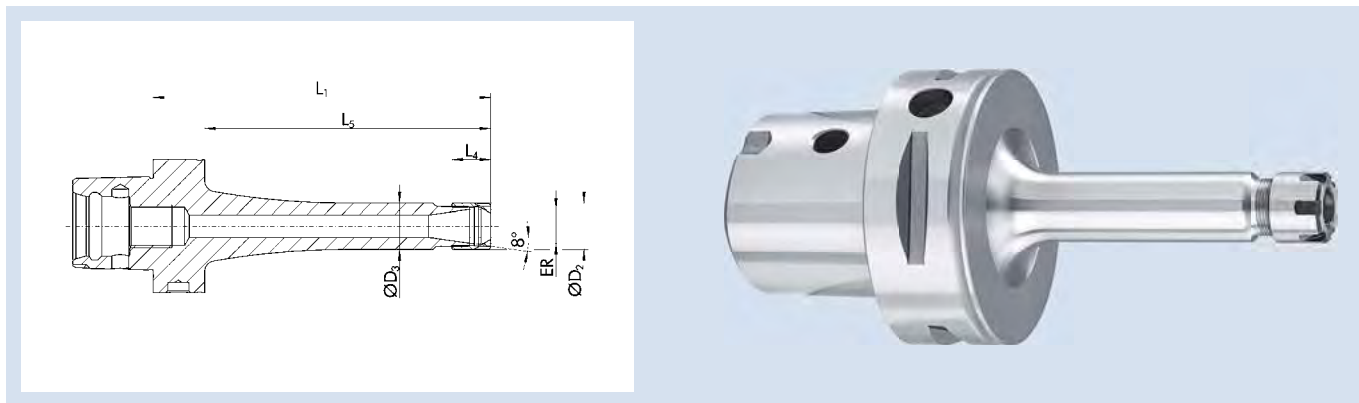
Individuell

Weitere Größen und kundenspezifische Ausführungen sind auf Anfrage erhältlich

Individual

Additional sizes and customized designs are available upon request

ER Mini SCHUNK CAPTO C6 L₁=160



Technische Daten | Technical data

ID	ER	Spannbereich D ₁ Clamping range D ₁ [mm]	D ₂ [mm]	D ₃ [mm]	L ₁ [mm]	L ₄ [mm]	L ₅ [mm]	G	Gewicht Weight [kg]
23005119	ER 11	1.0 – 7.0	16	16	160	12	135.5	M8x1	1
23005120	ER 16	1.0 – 10.0	22	22	160	18	135.5	M11x1	1.195

① Diese Produktvarianten eignen sich sowohl für Fräs- als auch für Drehzentren

① These product variants are suitable for both milling as well as turning centers

Rundlaufgenauigkeit

≤ 0,008 mm bei 2,5 × D

Run-out accuracy

≤ 0.008 mm at 2.5 × D

Wuchtgüte

G2,5 bei 25.000 min⁻¹ oder U_{max} < 1 gmm

Balancing grade

G2.5 at 25,000 RPM or U_{max} < 1 gmm

Datenträger

Bohrung für Datenträger nach DIN 69873

Data carrier

Bore holes for data carriers according to DIN 69873

Werkzeughalterwechsel

Für automatischen Werkzeughalterwechsel

Toolholder changes

For automatic toolholder changes

Längenverstellungsschraube

Mit Gewinde für eine Einstellschraube zur axialen Längenverstellung, aber ohne Einstellschraube

Length adjustment screw

With thread for an adjustment screw for axial length adjustment, but without adjustment screw

Lieferumfang

Inklusive Spannmutter

Scope of delivery

Includes clamping nut

Individuell

Weitere Größen und kundenspezifische Ausführungen sind auf Anfrage erhältlich

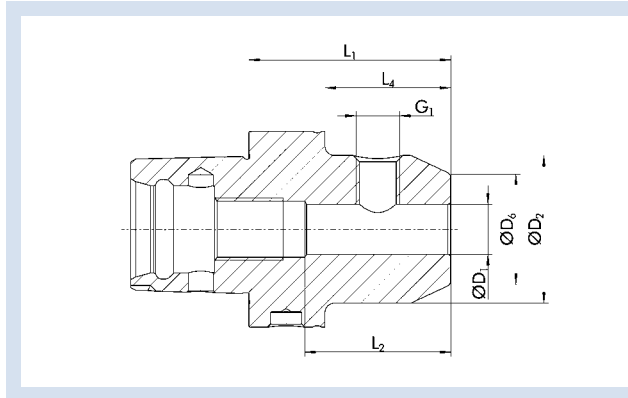
Individual

Additional sizes and customized designs are available upon request

SCHUNK CAPTO C6 | ISO 26623-1

WELDON Flächenspannfutter | WELDON End Mill Holders

WEL SCHUNK CAPTO C6



Technische Daten | Technical data

ID	D ₁ [mm]	D ₂ [mm]	D ₆ [mm]	L ₁ [mm]	L ₂ [mm]	L ₄ [mm]	G ₁	Gewicht Weight [kg]
0243410	6	25	14.5	55	35	30.5	M6	0.86
0243411	8	28	19.5	55	35	30.5	M8	0.88
0243412	10	35	24.5	60	41	35.5	M10	0.99
0243413	12	42	29.5	60	48	35.5	M12	1.08
0243414	14	44	31.5	60	48	35.5	M12	1.1
0243415	16	48	35.5	65	51	40.5	M14	1.23
0243416	18	50	37.5	65	51	40.5	M14	1.26
0243417	20	52	39.5	65	53	40.5	M16	1.28
0243418	25	65	44.5	80	60	55.5	M18x2	1.85
0243419	32	72	55.5	90	64	65.5	M20x2	2.36

① Diese Produktvarianten eignen sich sowohl für Fräs- als auch für Drehzentren

① These product variants are suitable for both milling as well as turning centers

Ausführung

Zum Spannen von Werkzeugen mit Zylinderschaft nach DIN 1835B/6359HB

Rundlaufgenauigkeit

≤ 0,003 mm gemessen vom Kegel zu D₁

Wuchtgüte

G2,5 bei 25.000 min⁻¹ oder U_{max} < 1 gmm

Gewinde G₁

G₁ = Gewinde für Spannschraube

Datenträger

Bohrung für Datenträger nach DIN 69873

Werkzeughalterwechsel

Für automatischen Werkzeughalterwechsel

Lieferumfang

Inklusive Spannschraube WELDON

Individuell

Weitere Größen und kundenspezifische Ausführungen sind auf Anfrage erhältlich

Version

For clamping tools with cylindrical shanks in accordance with DIN 1835B/6359HB

Run-out accuracy

≤ 0.003 mm measured from taper to D₁

Balancing grade

G2.5 at 25,000 RPM or U_{max} < 1 gmm

Thread G₁

G₁ = thread for clamping screw

Data carrier

Bore holes for data carriers according to DIN 69873

Toolholder changes

For automatic toolholder changes

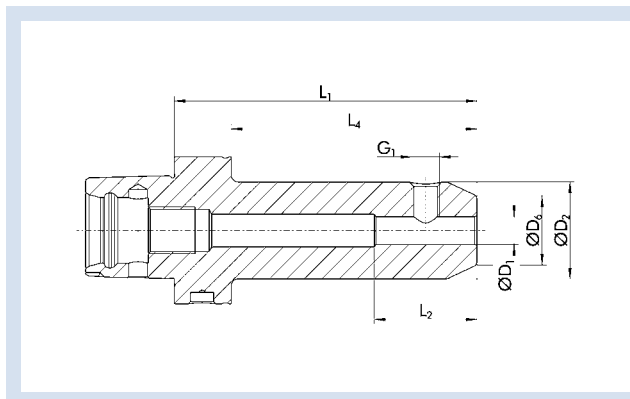
Scope of delivery

Includes WELDON clamping screw

Individual

Additional sizes and customized designs are available upon request

WEL SCHUNK CAPTO C6 L₁=100



Technische Daten | Technical data

ID	D ₁ [mm]	D ₂ [mm]	D ₆ [mm]	L ₁ [mm]	L ₂ [mm]	L ₄ [mm]	G ₁	Gewicht Weight [kg]
0243420	6	25	14.5	100	35	75.5	M6	1.1
0243421	8	28	19.5	100	35	75.5	M8	1.155
0243422	10	35	24.5	100	41	75.5	M10	1.32
0243423	12	42	29.5	100	48	75.5	M12	1.535
0243424	14	44	31.5	100	48	75.5	M12	1.59
0243425	16	48	35.5	100	51	75.5	M14	1.735
0243426	18	50	37.5	100	51	75.5	M14	1.795
0243427	20	52	39.5	100	53	75.5	M16	1.855

① Diese Produktvarianten eignen sich sowohl für Fräs- als auch für Drehzentren

① These product variants are suitable for both milling as well as turning centers

Ausführung

Zum Spannen von Werkzeugen mit Zylinderschaft nach DIN 1835B/6359HB

Rundlaufgenauigkeit

≤ 0,003 mm gemessen vom Kegel zu D₁

Wuchtgüte

G2,5 bei 25.000 min⁻¹ oder U_{max} < 1 gmm

Gewinde G₁

G₁ = Gewinde für Spannschraube

Datenträger

Bohrung für Datenträger nach DIN 69873

Werkzeughalterwechsel

Für automatischen Werkzeughalterwechsel

Lieferumfang

Inklusive Spannschraube WELDON

Individuell

Weitere Größen und kundenspezifische Ausführungen sind auf Anfrage erhältlich

Version

For clamping tools with cylindrical shanks in accordance with DIN 1835B/6359HB

Run-out accuracy

≤ 0.003 mm measured from taper to D₁

Balancing grade

G2.5 at 25,000 RPM or U_{max} < 1 gmm

Thread G₁

G₁ = thread for clamping screw

Data carrier

Bore holes for data carriers according to DIN 69873

Toolholder changes

For automatic toolholder changes

Scope of delivery

Includes WELDON clamping screw

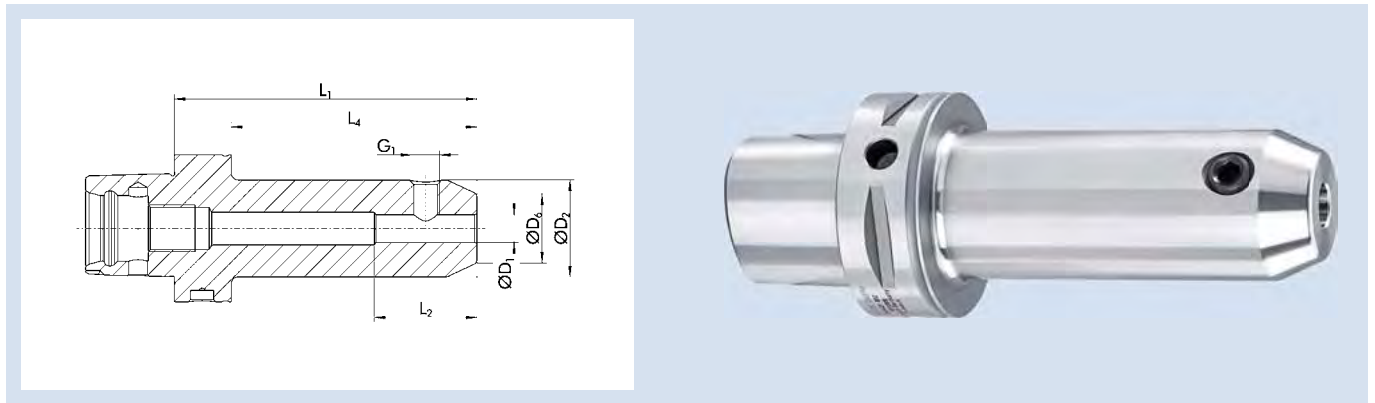
Individual

Additional sizes and customized designs are available upon request

SCHUNK CAPTO C6 | ISO 26623-1

WELDON Flächenspannfutter | WELDON End Mill Holders

WEL SCHUNK CAPTO C6 L₁=130



Technische Daten | Technical data

ID	D ₁ [mm]	D ₂ [mm]	D ₆ [mm]	L ₁ [mm]	L ₂ [mm]	L ₄ [mm]	G ₁	Gewicht Weight [kg]
1348412	6	25	14.5	130	35	105.5	M6	1.185
1348418	8	28	19.5	130	35	105.5	M8	1.28
1348420	10	35	24.5	130	41	105.5	M10	1.515
1348421	12	42	29.5	130	48	105.5	M12	1.815
1348422	16	48	35.5	130	51	105.5	M14	2.115
1348424	20	52	39.5	130	53	105.5	M16	2.255

① Diese Produktvarianten eignen sich sowohl für Fräs- als auch für Drehzentren

① These product variants are suitable for both milling as well as turning centers

Ausführung

Zum Spannen von Werkzeugen mit Zylinderschaft nach DIN 1835B/6359HB

Rundlaufgenauigkeit

≤ 0,003 mm gemessen vom Kegel zu D₁

Wuchtgüte

G2,5 bei 25.000 min⁻¹ oder U_{max} < 1 gmm

Gewinde G₁

G₁ = Gewinde für Spannschraube

Datenträger

Bohrung für Datenträger nach DIN 69873

Werkzeughalterwechsel

Für automatischen Werkzeughalterwechsel

Lieferumfang

Inklusive Spannschraube WELDON

Individuell

Weitere Größen und kundenspezifische Ausführungen sind auf Anfrage erhältlich

Version

For clamping tools with cylindrical shanks in accordance with DIN 1835B/6359HB

Run-out accuracy

≤ 0.003 mm measured from taper to D₁

Balancing grade

G2.5 at 25,000 RPM or U_{max} < 1 gmm

Thread G₁

G₁ = thread for clamping screw

Data carrier

Bore holes for data carriers according to DIN 69873

Toolholder changes

For automatic toolholder changes

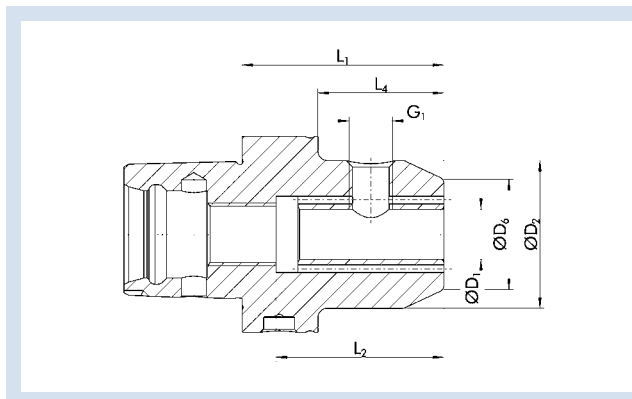
Scope of delivery

Includes WELDON clamping screw

Individual

Additional sizes and customized designs are available upon request

WEL CF SCHUNK CAPTO C6



Technische Daten | Technical data

ID	D ₁ [mm]	D ₂ [mm]	D ₆ [mm]	L ₁ [mm]	L ₂ [mm]	L ₄ [mm]	G ₁	Gewicht Weight [kg]
1324826	6	25	37	55	35	30.5	M6	0.86
1324827	8	28	37	55	35	30.5	M8	0.88
1324829	10	35	41	60	41	35.5	M10	0.99
1324830	12	42	45	60	48	35.5	M12	1.08
1324832	14	44	45	60	48	35.5	M12	1.11
1324833	16	48	47	65	51	40.5	M14	1.23
1324837	18	50	51	65	51	40.5	M14	1.26
1324840	20	52	53	65	53	40.5	M16	1.28
1324841	25	65	60	80	60	55.5	M18x2	1.85
1324846	32	72	64	90	64	65.5	M18x2	2.36

① Diese Produktvarianten eignen sich sowohl für Fräs- als auch für Drehzentren

① These product variants are suitable for both milling as well as turning centers

Ausführung

Zum Spannen von Werkzeugen mit Zylinderschaft nach DIN 1835B/6359HB

Rundlaufgenauigkeit

≤ 0,003 mm gemessen vom Kegel zu D₁

Wuchtgüte

G2,5 bei 25.000 min⁻¹ oder U_{max} < 1 gmm

Gewinde G₁

G₁ = Gewinde für Spannschraube

Datenträger

Bohrung für Datenträger nach DIN 69873

Werkzeughalterwechsel

Für automatischen Werkzeughalterwechsel

Kühlmittelzufuhr

Version Cool Flow

Kühlmittel wird über zwei Kühlmittelbohrungen direkt an die Werkzeugschneide geleitet

Lieferumfang

Inklusive Spannschraube WELDON und zwei M3-Schrauben zum Verschließen der Cool Flow Option (bei Bedarf)

Individuell

Weitere Größen und kundenspezifische Ausführungen sind auf Anfrage erhältlich

Version

For clamping tools with cylindrical shanks in accordance with DIN 1835B/6359HB

Run-out accuracy

≤ 0.003 mm measured from taper to D₁

Balancing grade

G2.5 at 25,000 RPM or U_{max} < 1 gmm

Thread G₁

G₁ = thread for clamping screw

Data carrier

Bore holes for data carriers according to DIN 69873

Toolholder changes

For automatic toolholder changes

Coolant supply

Cool Flow version

Coolant is fed over two coolant channels directly to the cutting edge of the tool

Scope of delivery

Includes WELDON clamping screw and two M3 screws for closing the cool flow option (if required)

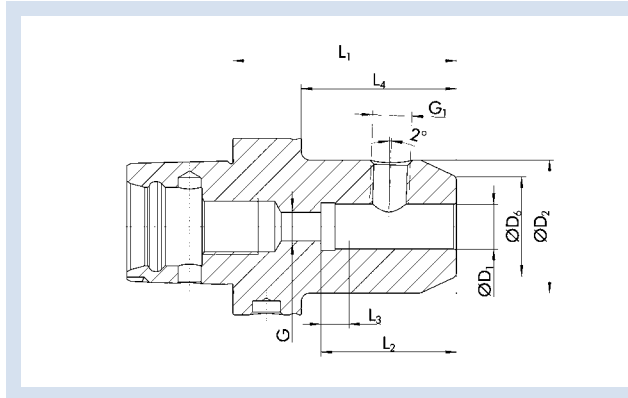
Individual

Additional sizes and customized designs are available upon request

SCHUNK CAPTO C6 | ISO 26623-1

Whistle-Notch-Aufnahme | Whistle-notch Mounting

WHI SCHUNK CAPTO C6



Technische Daten | Technical data

ID	D ₁	D ₂	D ₆	L ₁	L ₂	L ₃	L ₄	G	G ₁	Gewicht Weight
	[mm]	[mm]	[mm]	[mm]	[mm]	[mm]	[mm]			[kg]
23003881	6	25	14.5	75	36.5	10	50.5	M5	M6	0.995
23003882	8	28	19.5	75	36.5	10	50.5	M6	M8	1.04
23003883	10	35	24.5	75	40.5	10	50.5	M8	M10	1.145
23003884	12	42	29.5	80	45.5	10	55.5	M10	M12	1.3
23003885	14	44	31.5	80	45.5	10	55.5	M10	M12	1.385
23003886	16	49	35.5	80	48.5	10	55.5	M12	M14	1.485
23003887	18	50	37.5	80	48.5	10	55.5	M12	M14	1.505
23003888	20	52	39.5	85	50.5	10	60.5	M16	M16	1.64
23003889	25	65	44.5	90	56.5	10	65.5	M20	M18x2	2.15
23003060	32	72	55.5	95	60.5	10	70.5	M20	M20x2	2.59

① Diese Produktvarianten eignen sich sowohl für Fräs- als auch für Drehzentren

① These product variants are suitable for both milling as well as turning centers

Ausführung

Zum Spannen von Werkzeugen mit Zylinderschaft nach DIN 1835E/6359HE

Rundlaufgenauigkeit

≤ 0,003 mm gemessen vom Kegel zu D₁

Wuchtgüte

G6,3 bei 8.000 min⁻¹ oder U_{max} < 1 gmm

Gewinde G₁

G₁ = Gewinde für Spannschraube

Datenträger

Bohrung für Datenträger nach DIN 69873

Werkzeughalterwechsel

Für automatischen Werkzeughalterwechsel

Lieferumfang

Inklusive Spannschraube und Längeneinstellschraube

Individuell

Weitere Größen und kundenspezifische Ausführungen sind auf Anfrage erhältlich

Version

For clamping tools with cylindrical shanks as per DIN 1835E/6359HE

Run-out accuracy

≤ 0.003 mm measured from taper to D₁

Balancing grade

G6.3 at 8,000 RPM or U_{max} < 1 gmm

Thread G₁

G₁ = thread for clamping screw

Data carrier

Bore holes for data carriers according to DIN 69873

Toolholder changes

For automatic toolholder changes

Scope of delivery

Includes clamping screw and length adjustment screw

Individual

Additional sizes and customized designs are available upon request

MES CF SCHUNK CAPTO C6



Technische Daten | Technical data

ID	D ₁ [mm]	G	D ₂ [mm]	L ₁ [mm]	L ₄ [mm]	L ₁₁ [mm]	Gewicht Weight [kg]
23004454	16	M8	38	40	15.5	17	0.9
23004455	22	M10	48	25	0.5	19	0.83
23004456	27	M12	60	25	0.5	21	0.87
23004457	32	M16	63	25	0.5	24	0.91

① Diese Produktvarianten eignen sich sowohl für Fräs- als auch für Drehzentren

① These product variants are suitable for both milling as well as turning centers

Ausführung

Zur Aufnahme von Fräsern mit Quernut

Version

For mounting cutters with crosswise slot

Rundlaufgenauigkeit

≤ 0,006 mm gemessen vom Kegel zu D₁

Run-out accuracy

≤ 0.006 mm measured from taper to D₁

Wuchtgüte

G2,5 bei 25.000 min⁻¹ oder U_{max} < 1 gmm

Balancing grade

G2.5 at 25,000 RPM or U_{max} < 1 gmm

Datenträger

Bohrung für Datenträger nach DIN 69873

Data carrier

Bore holes for data carriers according to DIN 69873

Werkzeughalterwechsel

Für automatischen Werkzeughalterwechsel

Toolholder changes

For automatic toolholder changes

Kühlmittelezufuhr

Cool Flow Ausführung – optimale Kühlmittelezufuhr direkt an die Werkzeugschneide

Coolant supply

Cool flow design – optimum coolant supply directly to the cutting edge of the tool

Lieferumfang

Inklusive Fräseranzugsschraube

Scope of delivery

Includes tightening bolt

Individuell

Weitere Größen und kundenspezifische Ausführungen sind auf Anfrage erhältlich

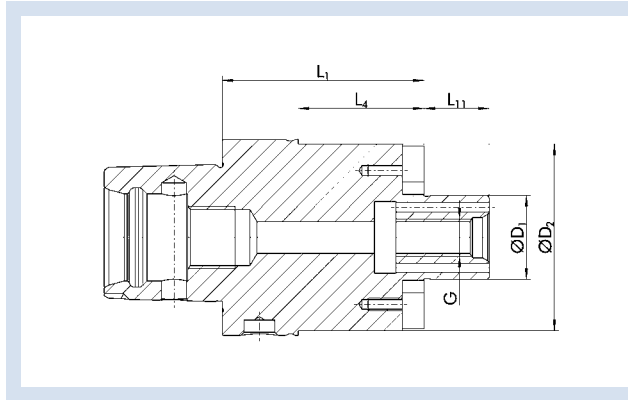
Individual

Additional sizes and customized designs are available upon request

SCHUNK CAPTO C6 | ISO 26623-1

Messerkopfaufnahme Cool Flow | Face Mill Arbor Cool Flow

MES CF SCHUNK CAPTO C6 L₁=65



Technische Daten | Technical data

ID	D ₁ [mm]	G	D ₂ [mm]	L ₁ [mm]	L ₄ [mm]	L ₁₁ [mm]	Gewicht Weight [kg]
23004458	16	M8	38	65	40.5	17	1.215
23004459	22	M10	48	65	40.5	19	1.475
23004460	27	M12	60	65	40.5	21	1.835
23004461	32	M16	63	65	40.5	24	1.99

① Diese Produktvarianten eignen sich sowohl für Fräs- als auch für Drehzentren

① These product variants are suitable for both milling as well as turning centers

Ausführung

Zur Aufnahme von Fräsern mit Quernut

Version

For mounting cutters with crosswise slot

Rundlaufgenauigkeit

≤ 0,006 mm gemessen vom Kegel zu D₁

Run-out accuracy

≤ 0.006 mm measured from taper to D₁

Wuchtgüte

G2,5 bei 25.000 min⁻¹ oder U_{max} < 1 gmm

Balancing grade

G2.5 at 25,000 RPM or U_{max} < 1 gmm

Datenträger

Bohrung für Datenträger nach DIN 69873

Data carrier

Bore holes for data carriers according to DIN 69873

Werkzeughalterwechsel

Für automatischen Werkzeughalterwechsel

Toolholder changes

For automatic toolholder changes

Kühlmittelezufuhr

Cool Flow Ausführung – optimale Kühlmittelezufuhr direkt an die Werkzeugschneide

Coolant supply

Cool flow design – optimum coolant supply directly to the cutting edge of the tool

Lieferumfang

Inklusive Fräseranzugsschraube

Scope of delivery

Includes tightening bolt

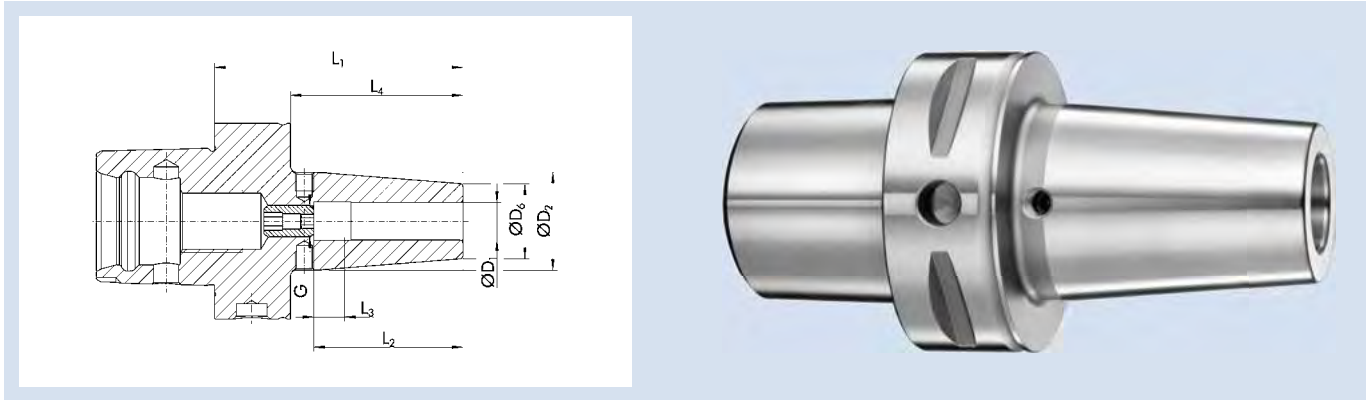
Individuell

Weitere Größen und kundenspezifische Ausführungen sind auf Anfrage erhältlich

Individual

Additional sizes and customized designs are available upon request

CELSIO SCHUNK CAPTO C8



Technische Daten | Technical data

ID	D ₁ [mm]	D ₂ [mm]	D ₆ [mm]	L ₁ [mm]	L ₂ [mm]	L ₃ [mm]	L ₄ [mm]	G	M _{min} [Nm]	Gewicht Weight [kg]
26002852	6	27	21	80	36	10	50	M5	20	1
26002853	8	27	21	80	36	10	50	M6	50	1
26002854	10	32	24	80	42	10	50	M8x1	70	1
26002855	12	32	24	80	47	10	50	M10x1	150	1
26002856	14	34	27	85	47	10	55	M10x1	180	1.1
26002857	16	34	27	85	50	10	55	M12x1	300	1.1
26002858	18	40	33	85	50	10	55	M12x1	370	1.3
26002859	20	40	33	85	52	10	55	M16x1	450	1.3
26002860	25	53	44	90	58	10	60	M16x1	680	1.5
26002861	32	53	44	95	58	10	65	M16x1	750	1.5

① Diese Produktvarianten eignen sich sowohl für Fräs- als auch für Drehzentren

① These product variants are suitable for both milling as well as turning centers

Rundlaufgenauigkeit

≤ 0,003 mm gemessen in der Spannbohrung

Run-out accuracy

≤ 0.003 mm measured in the clamping bore

Wuchtgüte

G2,5 bei 25.000 min⁻¹ oder U_{max} < 1 gmm

Balancing grade

G2.5 at 25,000 RPM or U_{max} < 1 gmm

Werkzeugschaftqualität

h6

Tool shank quality

h6

Datenträger

Bohrung für Datenträger nach DIN 69873

Data carrier

Bore holes for data carriers according to DIN 69873

Werkzeughalterwechsel

Für automatischen Werkzeughalterwechsel

Toolholder changes

For automatic toolholder changes

Längenverstellungsschraube

Mit Einstellschraube zur axialen Längenverstellung

Length adjustment screw

With set-screw for axial length adjustment

Wuchtschraube

Mit Gewinde für Wuchtschrauben

Balancing screw

With thread for balancing screws

Individuell

Weitere Größen und kundenspezifische Ausführungen sind auf Anfrage erhältlich

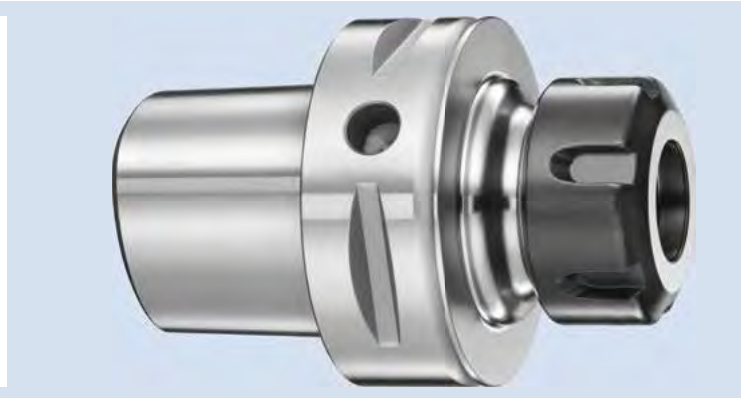
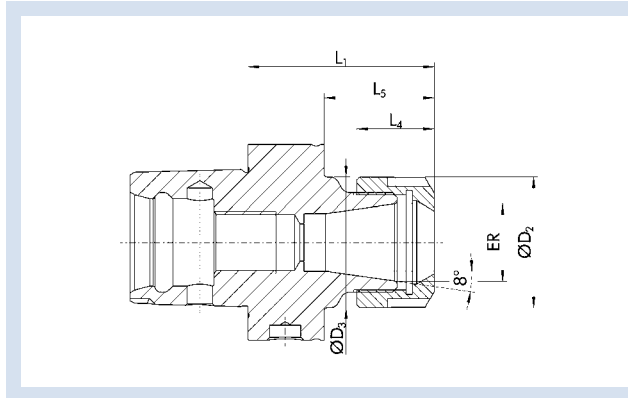
Individual

Additional sizes and customized designs are available upon request

SCHUNK CAPTO C8 | ISO 26623-1

ER Spannzangenfutter | ER Collet Chucks

ER SCHUNK CAPTO C8



Technische Daten | Technical data

ID	ER	Spannbereich D ₁ Clamping range D ₁ [mm]	D ₂ [mm]	D ₃ [mm]	L ₁ [mm]	L ₄ [mm]	L ₅ [mm]	Gewicht Weight [kg]
23004391	ER 16	1.0 – 10.0	28	28	65	17.5	32.5	1.935
23004392	ER 25	1.0 – 16.0	42	42	70	20	37.5	1.99
23004393	ER 32	2.0 – 20.0	50	50	70	23	37.5	1.95
23004394	ER 40	4.0 – 26.0	63	63	70	26	37.5	1.935

① Diese Produktvarianten eignen sich sowohl für Fräs- als auch für Drehzentren

① These product variants are suitable for both milling as well as turning centers

Rundlaufgenauigkeit

≤ 0,008 mm bei 2,5 x D

Run-out accuracy

≤ 0.008 mm at 2.5 x D

Wuchtgüte

G2,5 bei 25.000 min⁻¹ oder U_{max} < 1 gmm

Balancing grade

G2.5 at 25,000 RPM or U_{max} < 1 gmm

Datenträger

Bohrung für Datenträger nach DIN 69873

Data carrier

Bore holes for data carriers according to DIN 69873

Werkzeughalterwechsel

Für automatischen Werkzeughalterwechsel

Toolholder changes

For automatic toolholder changes

Längenverstellungsschraube

Ohne Einstellschraube zur axialen Längenverstellung

Length adjustment screw

Without set-screw for axial length adjustment

Lieferumfang

Inklusive Spannmutter

Scope of delivery

Includes clamping nut

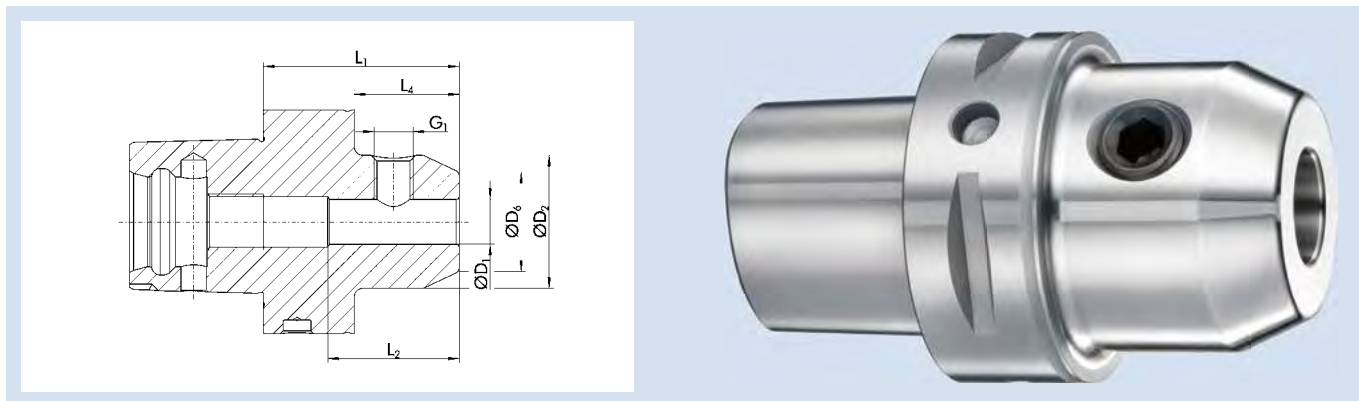
Individuell

Weitere Größen und kundenspezifische Ausführungen sind auf Anfrage erhältlich

Individual

Additional sizes and customized designs are available upon request

WEL SCHUNK CAPTO C8



Technische Daten | Technical data

ID	D ₁ [mm]	D ₂ [mm]	D ₆ [mm]	L ₁ [mm]	L ₂ [mm]	L ₄ [mm]	G ₁	Gewicht Weight [kg]
23004427	6	25	14.5	70	35	37.5	M6	2
23004428	8	28	19.5	70	35	37.5	M8	2.03
23004429	10	35	24.5	70	41	37.5	M10	2.105
23004430	12	42	29.5	70	48	37.5	M12	2.215
23004431	14	44	31.5	70	48	37.5	M12	2.21
23004432	16	48	35.5	70	51	7.5	M14	2.27
23004433	18	50	37.5	70	51	37.5	M14	2.29
23004434	20	52	39.5	70	53	37.5	M16	2.305
23004435	25	65	44.5	80	60	47.5	M18x2	2.735
23004436	32	72	55.5	80	64	47.5	M20x2	2.865

① Diese Produktvarianten eignen sich sowohl für Fräs- als auch für Drehzentren

① These product variants are suitable for both milling as well as turning centers

Ausführung

Zum Spannen von Werkzeugen mit Zylinderschaft nach DIN 1835B/6359HB

Rundlaufgenauigkeit

≤ 0,003 mm gemessen vom Kegel zu D₁

Wuchtgüte

G2,5 bei 25.000 min⁻¹ oder U_{max} < 1 gmm

Gewinde G₁

G₁ = Gewinde für Spannschraube

Werkzeughalterwechsel

Für automatischen Werkzeughalterwechsel

Lieferumfang

Inklusive Spannschraube WELDON

Individuell

Weitere Größen und kundenspezifische Ausführungen sind auf Anfrage erhältlich

Version

For clamping tools with cylindrical shanks in accordance with DIN 1835B/6359HB

Run-out accuracy

≤ 0.003 mm measured from taper to D₁

Balancing grade

G2.5 at 25,000 RPM or U_{max} < 1 gmm

Thread G₁

G₁ = thread for clamping screw

Toolholder changes

For automatic toolholder changes

Scope of delivery

Includes WELDON clamping screw

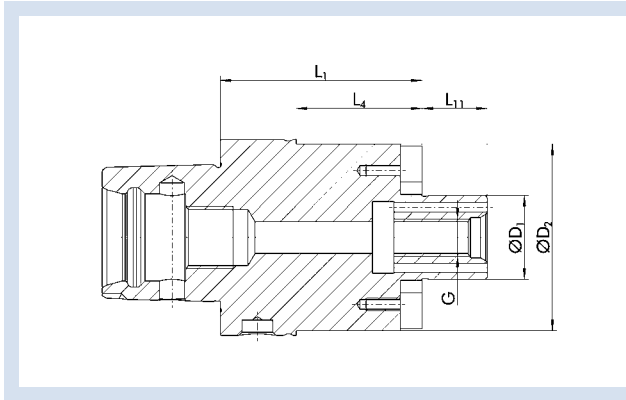
Individual

Additional sizes and customized designs are available upon request

SCHUNK CAPTO C8 | ISO 26623-1

Messerkopfaufnahme Cool Flow | Face Mill Arbor Cool Flow

MES CF SCHUNK CAPTO C8 L₁=50



Technische Daten | Technical data

ID	D ₁ [mm]	G	D ₂ [mm]	L ₁ [mm]	L ₄ [mm]	L ₁₁ [mm]	Gewicht Weight [kg]
23004462	16	M8	38	50	17.5	17	2.065
23004463	22	M10	48	50	17.5	19	2.19
23004464	27	M12	60	50	17.5	21	2.39
23004465	32	M16	63	60	27.5	24	3.095
1422522	40	M20	89	60	27.5	27	3.095

① Diese Produktvarianten eignen sich sowohl für Fräs- als auch für Drehzentren

① These product variants are suitable for both milling as well as turning centers

Ausführung

Zur Aufnahme von Fräsern mit Quernut

Version

For mounting cutters with crosswise slot

Rundlaufgenauigkeit

≤ 0,006 mm gemessen vom Kegel zu D₁

Run-out accuracy

≤ 0.006 mm measured from taper to D₁

Wuchtgüte

G2,5 bei 25.000 min⁻¹ oder U_{max} < 1 gmm

Balancing grade

G2.5 at 25,000 RPM or U_{max} < 1 gmm

Datenträger

Bohrung für Datenträger nach DIN 69873

Data carrier

Bore holes for data carriers according to DIN 69873

Werkzeughalterwechsel

Für automatischen Werkzeughalterwechsel

Toolholder changes

For automatic toolholder changes

Kühlmittelezufuhr

Cool Flow Ausführung – optimale Kühlmittelezufuhr direkt an die Werkzeugschneide

Coolant supply

Cool flow design – optimum coolant supply directly to the cutting edge of the tool

Lieferumfang

Inklusive Fräseranzugsschraube

Scope of delivery

Includes tightening bolt

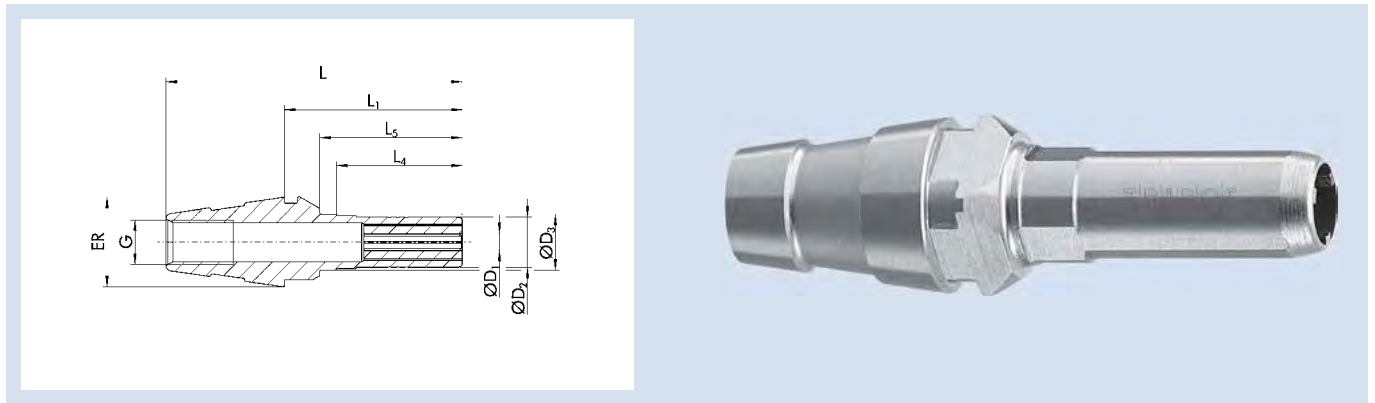
Individuell

Weitere Größen und kundenspezifische Ausführungen sind auf Anfrage erhältlich

Individual

Additional sizes and customized designs are available upon request

TRIBOS-M ER 11



Technische Daten | Technical data

ID	D ₁ [mm]/[inch]	ER	D ₂ [mm]	D ₃ [mm]	L [mm]	L ₁ [mm]	L ₄ [mm]	L ₅ [mm]	G	M _{min} [Nm]	Gewicht Weight [kg]	SRE-ID
1355003	1	ER 11	6.65	7.5	37.5	24	18.5	19.5	M6x1		0.15	25005968
1355007	2	ER 11	6.65	7.5	37.5	24	18.5	19.5	M6x1	1	0.15	25005968
1355008	3	ER 11	6.65	7.5	37.5	24	18.5	19.5	M6x1	1.5	0.15	25005968
1355009	4	ER 11	6.65	7.5	37.5	24	18.5	19.5	M6x1	2.5	0.15	25005968
1412237	1/8"	ER 11	6.65	7.5	37.5	24	18.5	19.5	M6x1	0.9	0.15	25005968
1412239	3/16"	ER 11	6.65	7.5	37.5	24	18.5	19.5	M6x1	1.1	0.15	25005968

① Kompatibel mit allen gängigen ER Spannmuttern
Diese Produktvarianten eignen sich sowohl für Fräs- als auch für Drehzentren

Ausführung

Rotationssymmetrische Bauweise

Rundlaufgenauigkeit

≤ 0,01 mm bei 2,5 x D

Werkzeugschaftqualität

h6

Längenverstellungsschraube

Ohne Einstellschraube zur axialen Längenverstellung

Individuell

Weitere Größen, abgedichtete Varianten und kundenspezifische Ausführungen auf Anfrage erhältlich

① Compatible with all conventional ER clamping nuts
These product variants are suitable for both milling as well as turning centers

Version

Rotationally symmetrical design

Run-out accuracy

≤ 0.01 mm of 2.5 x D

Tool shank quality

h6

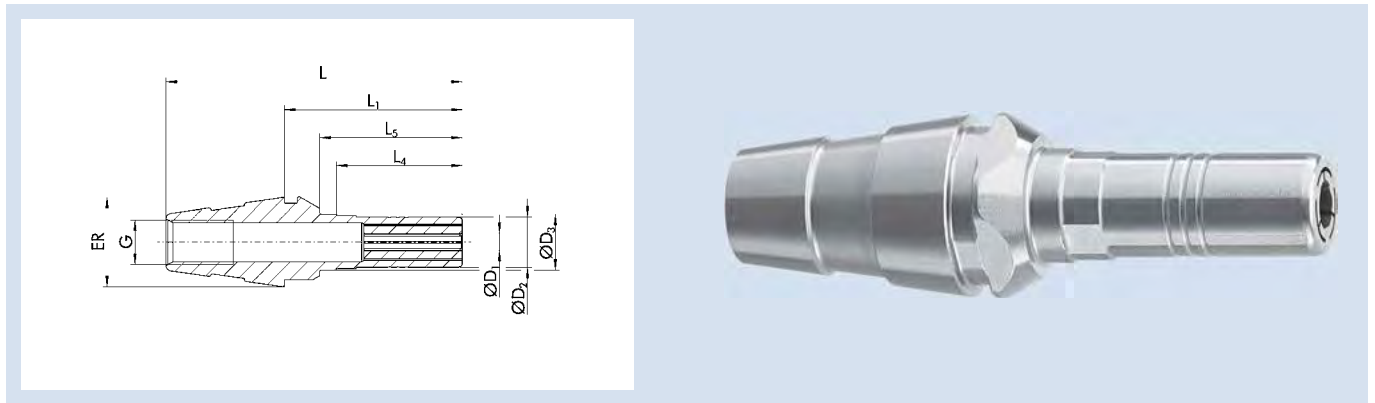
Length adjustment screw

Without set-screw for axial length adjustment

Individual

Additional sizes, sealed variants and customized designs available upon request

TRIBOS-M ER 16

Technische Daten | *Technical data*

ID	D ₁ [mm]/[inch]	ER	D ₂ [mm]	D ₃ [mm]	L [mm]	L ₁ [mm]	L ₄ [mm]	L ₅ [mm]	G	M _{min} [Nm]	Gewicht Weight [kg]	SRE-ID
1356626	1	ER 16	9	10	53	31.8	22.5	25.5	M8x1		0.3	0201971
1356628	2	ER 16	9	10	53	31.8	22.5	25.5	M8x1	1	0.3	0201971
1344678	3	ER 16	9	10	53	31.8	22.5	25.5	M8x1	1.5	0.3	0201971
1356629	4	ER 16	9	10	53	31.8	22.5	25.5	M8x1	2.5	0.3	0201971
1356630	5	ER 16	9	10	53	31.8	22.5	25.5	M8x1	3.5	0.3	0201971
1356631	6	ER 16	9	10	53	31.8	22.5	25.5	M8x1	4.5	0.3	0201971
1412244	1/8"	ER 16	9	10	53	31.8	22.5	25.5	M8x1	1.5	0.3	0201971
1412246	3/16"	ER 16	9	10	53	31.8	22.5	25.5	M8x1	3	0.3	0201971
1412248	1/4"	ER 16	9	10	53	31.8	22.5	25.5	M8x1	4.5	0.3	0201971

① Kompatibel mit allen gängigen ER Spannmuttern
Diese Produktvarianten eignen sich sowohl für Fräs- als auch für Drehzentren

Ausführung

Rotationssymmetrische Bauweise

Rundlaufgenauigkeit

≤ 0,01 mm bei 2,5 x D

Werkzeugschaftqualität

h6

Längenverstellungsschraube

Ohne Einstellschraube zur axialen Längenverstellung

Individuell

Weitere Größen, abgedichtete Varianten und kundenspezifische Ausführungen auf Anfrage erhältlich

① Compatible with all conventional ER clamping nuts
These product variants are suitable for both milling as well as turning centers

Version

Rotationally symmetrical design

Run-out accuracy

≤ 0.01 mm of 2.5 x D

Tool shank quality

h6

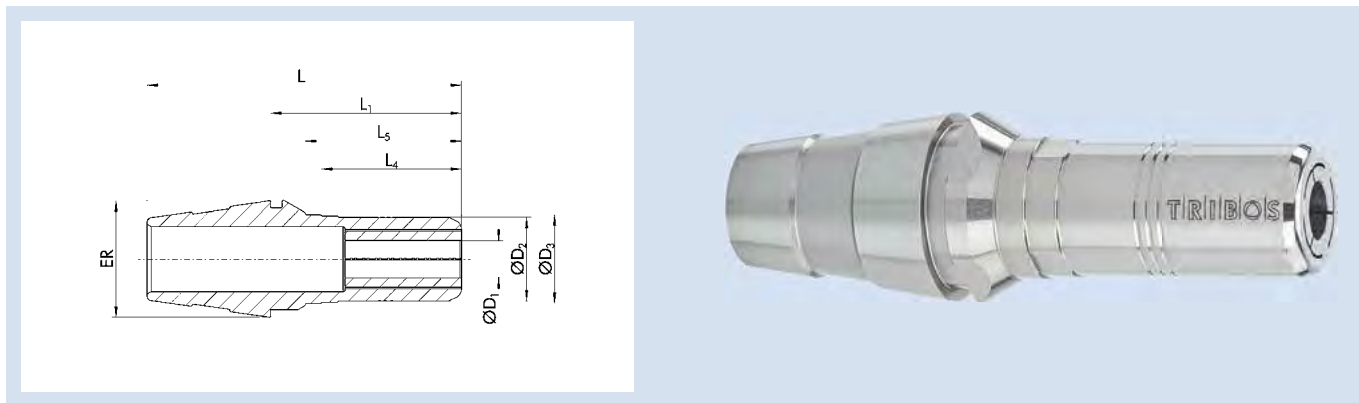
Length adjustment screw

Without set-screw for axial length adjustment

Individual

Additional sizes, sealed variants and customized designs available upon request

TRIBOS-RM ER 20



Technische Daten | Technical data

ID	D ₁ [mm]	ER	D ₂ [mm]	D ₃ [mm]	L [mm]	L ₁ [mm]	L ₄ [mm]	L ₅ [mm]	M _{min} [Nm]	Gewicht Weight [kg]	SRE-ID
1357031	6	ER 20	14	15	65	40.7	30	33.5	10	0.25	25004534
1357032	8	ER 20	14	15	65	40.7	30	33.5	15	0.25	25004534

① Kompatibel mit allen gängigen ER Spannmuttern
Diese Produktvarianten eignen sich sowohl für Fräs- als auch für Drehzentren

① Compatible with all conventional ER clamping nuts
These product variants are suitable for both milling as well as turning centers

Ausführung

Rotationssymmetrische Bauweise

Version

Rotationally symmetrical design

Rundlaufgenauigkeit

≤ 0,01 mm bei 2,5 x D

Run-out accuracy

≤ 0.01 mm of 2.5 x D

Werkzeugschaftqualität

h6

Tool shank quality

h6

Längenverstellungsschraube

Ohne Einstellschraube zur axialen Längenverstellung

Length adjustment screw

Without set-screw for axial length adjustment

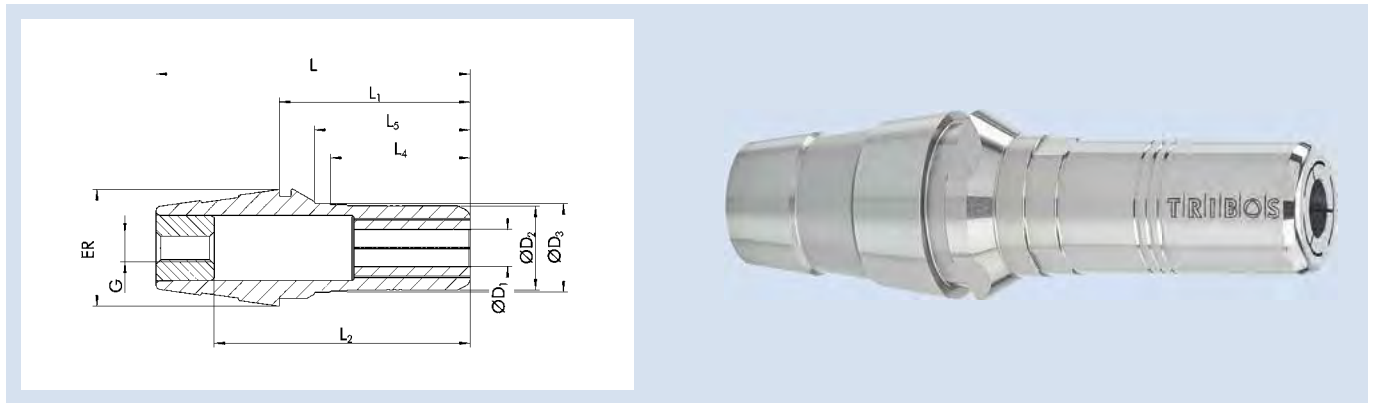
Individuell

Weitere Größen, abgedichtete Varianten und kundenspezifische Ausführungen auf Anfrage erhältlich

Individual

Additional sizes, sealed variants and customized designs available upon request

TRIBOS-RM DLS ER 20

Technische Daten | *Technical data*

ID	D ₁ [mm]	ER	D ₂ [mm]	D ₃ [mm]	L [mm]	L ₁ [mm]	L ₂ [mm]	L ₄ [mm]	L ₅ [mm]	G	M _{min} [Nm]	Gewicht Weight [kg]	SRE-ID
1419477	6	ER 20	14	15	65	40.7	50	30	33.5	M6x1	10	0.25	25004534
1419478	8	ER 20	14	15	65	40.7	50	30	33.5	M6x1	15	0.25	25004534

① Kompatibel mit allen gängigen ER Spannmuttern
Diese Produktvarianten eignen sich sowohl für Fräs- als auch für Drehzentren

Ausführung

Rotationssymmetrische Bauweise
Ausführung mit definiertem Längenanschlag

Rundlaufgenauigkeit

≤ 0,01 mm bei 2,5 x D

Werkzeugschaftqualität

h6

Längenverstellungsschraube

Ohne Einstellschraube zur axialen Längenverstellung

Individuell

Weitere Größen, abgedichtete Varianten und kundenspezifische Ausführungen auf Anfrage erhältlich

① *Compatible with all conventional ER clamping nuts
These product variants are suitable for both milling as well as turning centers*

Version

*Rotationally symmetrical design
Version with defined length stop*

Run-out accuracy

≤ 0.01 mm of 2.5 x D

Tool shank quality

h6

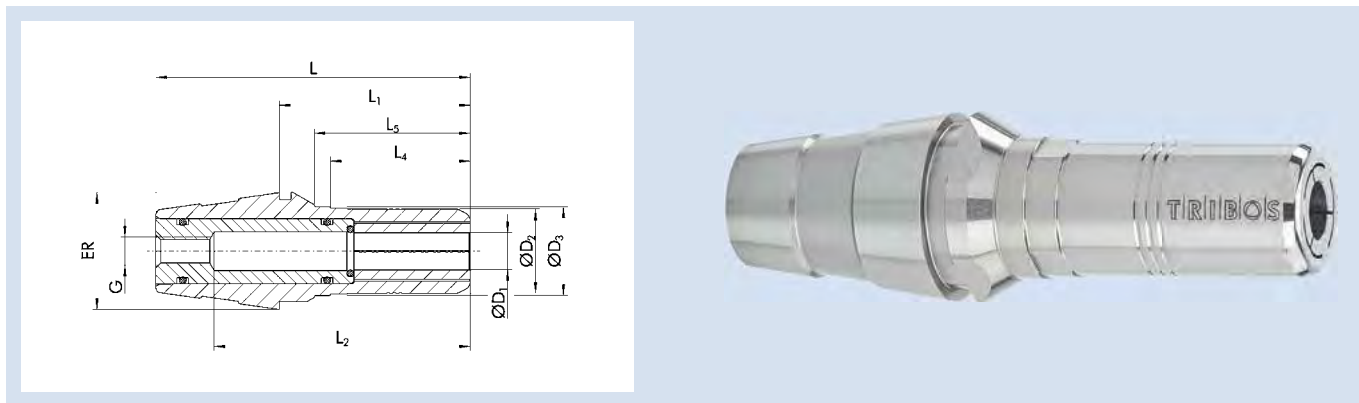
Length adjustment screw

Without set-screw for axial length adjustment

Individual

Additional sizes, sealed variants and customized designs available upon request

TRIBOS-RM KD ER 20



Technische Daten | Technical data

ID	D ₁ [mm]	ER	D ₂ [mm]	D ₃ [mm]	L [mm]	L ₁ [mm]	L ₂ [mm]	L ₄ [mm]	L ₅ [mm]	G	M _{min} [Nm]	Gewicht Weight [kg]	SRE-ID
1388717	3	ER 20	14	15	65	40.7	50	30	33.5	M6x1	3	0.25	25004534
1388719	4	ER 20	14	15	65	40.7	50	30	33.5	M6x1	4	0.25	25004534
1388722	5	ER 20	14	15	65	40.7	50	30	33.5	M6x1	8	0.25	25004534

① Kompatibel mit allen gängigen ER Spannmuttern
Diese Produktvarianten eignen sich sowohl für Fräs- als auch für Drehzentren

Ausführung

Rotationssymmetrische Bauweise
Kühlmitteldichte Ausführung

Rundlaufgenauigkeit

≤ 0,01 mm bei 2,5 x D

Werkzeugschaftqualität

h6

Längenverstellungsschraube

Ohne Einstellschraube zur axialen Längenverstellung

Individuell

Weitere Größen, abgedichtete Varianten und kundenspezifische Ausführungen auf Anfrage erhältlich

① Compatible with all conventional ER clamping nuts
These product variants are suitable for both milling as well as turning centers

Version

Rotationally symmetrical design
Coolant-proof version

Run-out accuracy

≤ 0.01 mm of 2.5 x D

Tool shank quality

h6

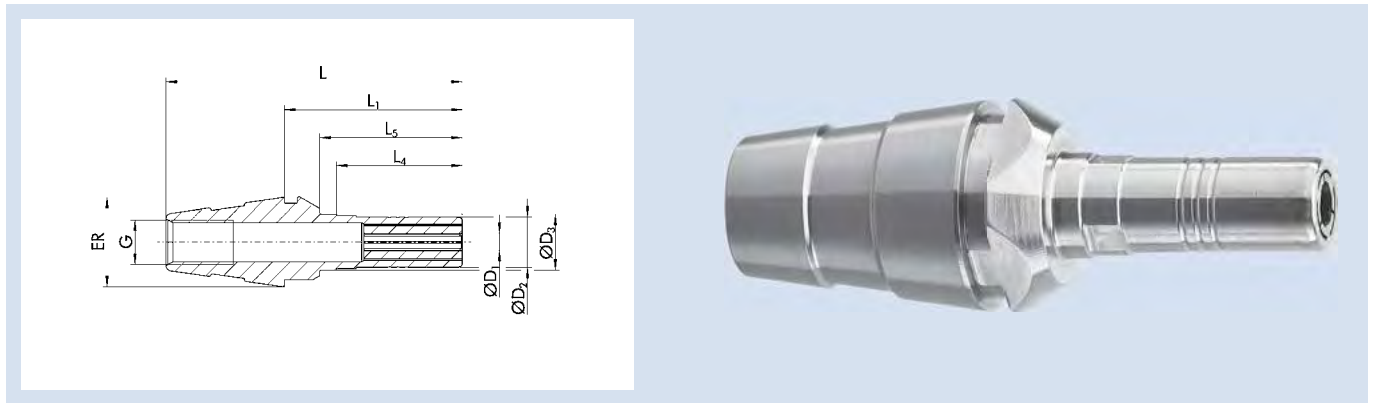
Length adjustment screw

Without set-screw for axial length adjustment

Individual

Additional sizes, sealed variants and customized designs available upon request

TRIBOS-M ER 20



Technische Daten | Technical data

ID	D ₁ [mm]/[inch]	ER	D ₂ [mm]	D ₃ [mm]	L [mm]	L ₁ [mm]	L ₄ [mm]	L ₅ [mm]	G	M _{min} [Nm]	Gewicht Weight [kg]	SRE-ID
1355010	1	ER 20	9	10	57	32.7	22.5	25.5	M8x1		0.23	0201971
1355011	2	ER 20	9	10	57	32.7	22.5	25.5	M8x1	1	0.23	0201971
1355012	3	ER 20	9	10	57	32.7	22.5	25.5	M8x1	1.5	0.23	0201971
1355013	4	ER 20	9	10	57	32.7	22.5	25.5	M8x1	2.5	0.23	0201971
1355014	5	ER 20	9	10	57	32.7	22.5	25.5	M8x1	3.5	0.23	0201971
1355016	6	ER 20	9	10	57	32.7	22.5	25.5	M8x1	4.5	0.23	0201971
1412293	1/8"	ER 20	9	10	57	32.7	22.5	25.5	M8x1	1.5	0.23	0201971
1412295	3/16"	ER 20	9	10	57	32.7	22.5	25.5	M8x1	3	0.23	0201971
1412296	1/4"	ER 20	9	10	57	32.7	22.5	25.5	M8x1	4.5	0.23	0201971

① Kompatibel mit allen gängigen ER Spannmuttern
Diese Produktvarianten eignen sich sowohl für Fräs- als auch für Drehzentren

Ausführung

Rotationssymmetrische Bauweise

Rundlaufgenauigkeit

≤ 0,01 mm bei 2,5 x D

Werkzeugschaftqualität

h6

Längenverstellungsschraube

Ohne Einstellschraube zur axialen Längenverstellung

Individuell

Weitere Größen, abgedichtete Varianten und kundenspezifische Ausführungen auf Anfrage erhältlich

① Compatible with all conventional ER clamping nuts
These product variants are suitable for both milling as well as turning centers

Version

Rotationally symmetrical design

Run-out accuracy

≤ 0.01 mm of 2.5 x D

Tool shank quality

h6

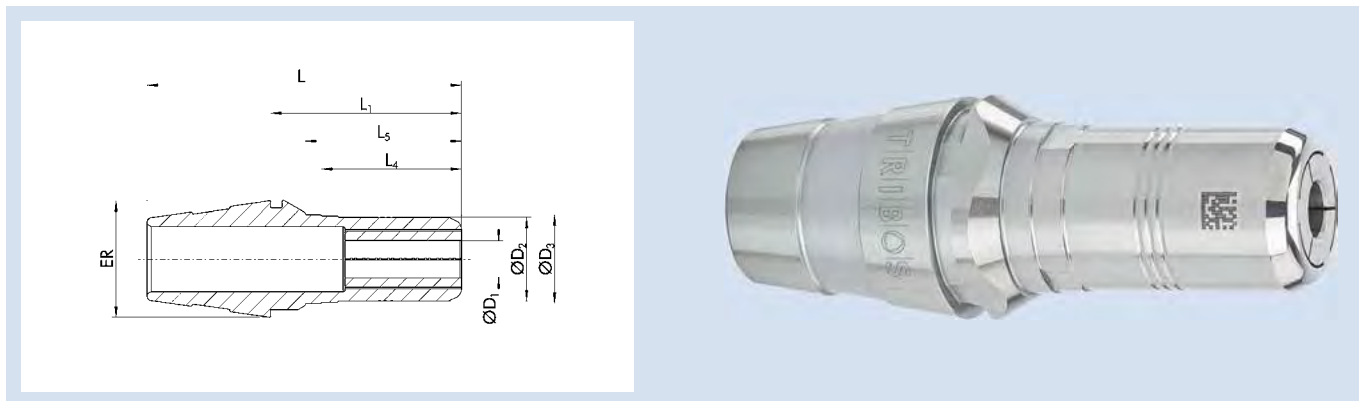
Length adjustment screw

Without set-screw for axial length adjustment

Individual

Additional sizes, sealed variants and customized designs available upon request

TRIBOS-RM ER 25



Technische Daten | Technical data

ID	D ₁ [mm]	ER	D ₂ [mm]	D ₃ [mm]	L [mm]	L ₁ [mm]	L ₄ [mm]	L ₅ [mm]	M _{min} [Nm]	Gewicht Weight [kg]	SRE-ID
1357037	6	ER 25	18	19	67.5	41	30	33.5	10	0.27	1357345
1357038	8	ER 25	18	19	67.5	41	30	33.5	15	0.27	1357345
1357039	10	ER 25	18	19	67.5	41	30	33.5	20	0.27	1357345
1357040	12	ER 25	18	19	67.5	41	30	33.5	20	0.27	1357345

① Kompatibel mit allen gängigen ER Spannmuttern
Diese Produktvarianten eignen sich sowohl für Fräs- als auch für Drehzentren

Ausführung

Rotationssymmetrische Bauweise

Rundlaufgenauigkeit

≤ 0,01 mm bei 2,5 x D

Werkzeugschaftqualität

h6

Längenverstellerschraube

Ohne Einstellschraube zur axialen Längenverstellung

Individuell

Weitere Größen, abgedichtete Varianten und kundenspezifische Ausführungen auf Anfrage erhältlich

① Compatible with all conventional ER clamping nuts
These product variants are suitable for both milling as well as turning centers

Version

Rotationally symmetrical design

Run-out accuracy

≤ 0.01 mm of 2.5 x D

Tool shank quality

h6

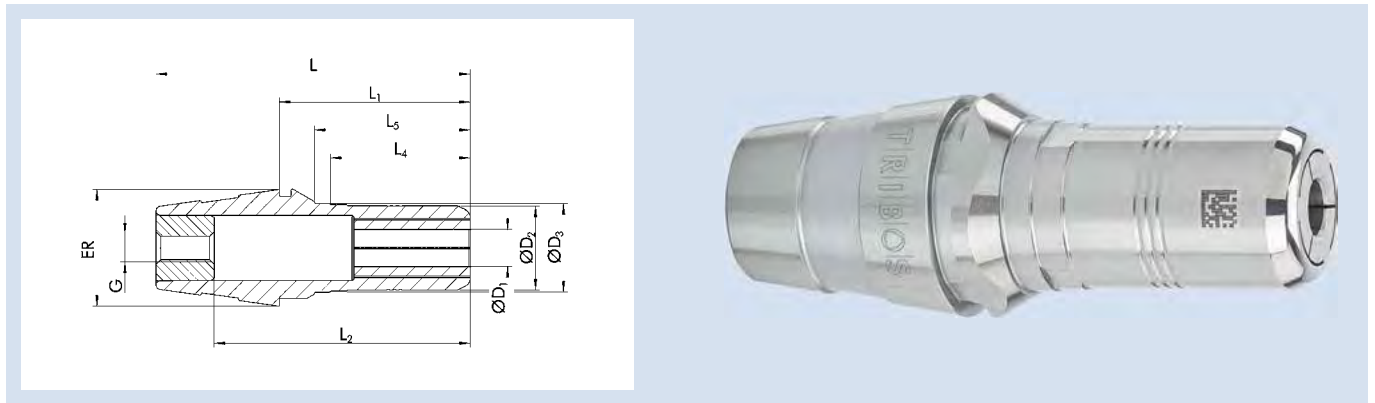
Length adjustment screw

Without set-screw for axial length adjustment

Individual

Additional sizes, sealed variants and customized designs available upon request

TRIBOS-RM DLS ER 25



Technische Daten | Technical data

ID	D ₁ [mm]	ER	D ₂ [mm]	D ₃ [mm]	L [mm]	L ₁ [mm]	L ₂ [mm]	L ₄ [mm]	L ₅ [mm]	G	M _{min} [Nm]	Gewicht Weight [kg]	SRE-ID
1419486	6	ER 25	18	19	67.5	41	55	30	33.5	M6x1	10	0.27	1357345
1419488	8	ER 25	18	19	67.5	41	55	30	33.5	M6x1	15	0.27	1357345
1419489	10	ER 25	18	19	67.5	41	55	30	33.5	M6x1	20	0.27	1357345
1419490	12	ER 25	18	19	67.5	41	55	30	33.5	M6x1	20	0.27	1357345

① Kompatibel mit allen gängigen ER Spannmuttern
Diese Produktvarianten eignen sich sowohl für Fräs- als auch für Drehzentren

Ausführung

Rotationssymmetrische Bauweise
Ausführung mit definiertem Längenanschlag

Rundlaufgenauigkeit

≤ 0,01 mm bei 2,5 x D

Werkzeugschaftqualität

h6

Längenverstellungsschraube

Ohne Einstellschraube zur axialen Längenverstellung

Individuell

Weitere Größen, abgedichtete Varianten und kundenspezifische Ausführungen auf Anfrage erhältlich

① Compatible with all conventional ER clamping nuts
These product variants are suitable for both milling as well as turning centers

Version

Rotationally symmetrical design
Version with defined length stop

Run-out accuracy

≤ 0.01 mm of 2.5 x D

Tool shank quality

h6

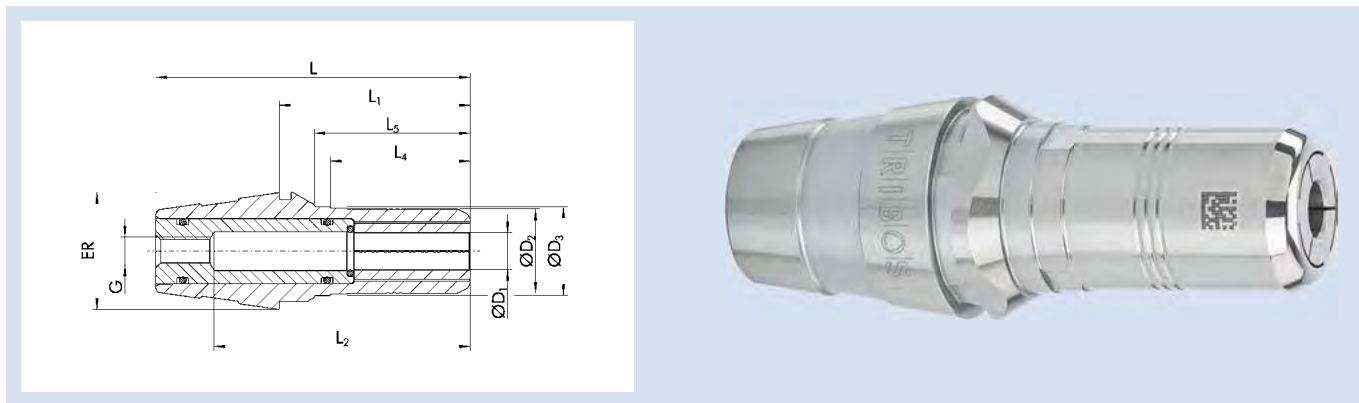
Length adjustment screw

Without set-screw for axial length adjustment

Individual

Additional sizes, sealed variants and customized designs available upon request

TRIBOS-RM KD ER 25



Technische Daten | Technical data

ID	D ₁ [mm]	ER	D ₂ [mm]	D ₃ [mm]	L [mm]	L ₁ [mm]	L ₂ [mm]	L ₄ [mm]	L ₅ [mm]	G	M _{min} [Nm]	Gewicht Weight [kg]	SRE-ID
1388727	3	ER 25	18	19	67.5	41	55	30	33.5	M6x1	3	0.27	1357345
1388728	4	ER 25	18	19	67.5	41	55	30	33.5	M6x1	4	0.27	1357345
1388730	5	ER 25	18	19	67.5	41	55	30	33.5	M6x1	8	0.27	1357345

① Kompatibel mit allen gängigen ER Spannmuttern
Diese Produktvarianten eignen sich sowohl für Fräs- als auch für Drehzentren

Ausführung

Rotationssymmetrische Bauweise
Kühlmitteldichte Ausführung

Rundlaufgenauigkeit

≤ 0,01 mm bei 2,5 x D

Werkzeugschaftqualität

h6

Längenverstellschraube

Ohne Einstellschraube zur axialen Längenverstellung

Individuell

Weitere Größen, abgedichtete Varianten und kundenspezifische Ausführungen auf Anfrage erhältlich

① Compatible with all conventional ER clamping nuts
These product variants are suitable for both milling as well as turning centers

Version

Rotationally symmetrical design
Coolant-proof version

Run-out accuracy

≤ 0.01 mm of 2.5 x D

Tool shank quality

h6

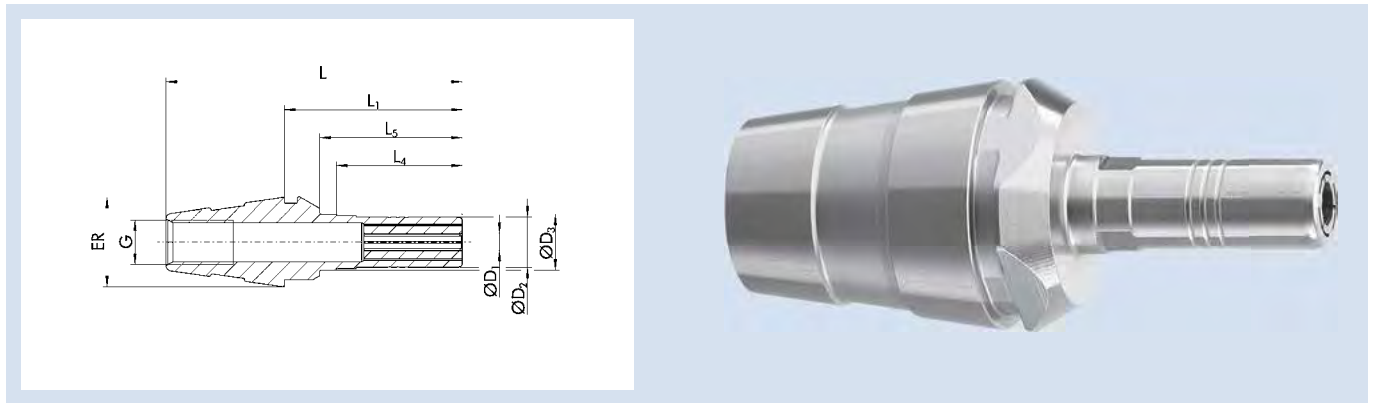
Length adjustment screw

Without set-screw for axial length adjustment

Individual

Additional sizes, sealed variants and customized designs available upon request

TRIBOS-M ER 25



Technische Daten | Technical data

ID	D ₁ [mm]/[inch]	ER	D ₂ [mm]	D ₃ [mm]	L [mm]	L ₁ [mm]	L ₄ [mm]	L ₅ [mm]	G	M _{min} [Nm]	Gewicht Weight [kg]	SRE-ID
1356632	1	ER 25	9	10	59.5	33	22.5	25.5	M8x1		0.25	0201971
1356634	2	ER 25	9	10	59.5	33	22.5	25.5	M8x1	1	0.25	0201971
1356635	3	ER 25	9	10	59.5	33	22.5	25.5	M8x1	1.5	0.25	0201971
1356636	4	ER 25	9	10	59.5	33	22.5	25.5	M8x1	2.5	0.25	0201971
1356637	5	ER 25	9	10	59.5	33	22.5	25.5	M8x1	3.5	0.25	0201971
1344683	6	ER 25	9	10	59.5	33	22.5	25.5	M8x1	4.5	0.25	0201971
1412300	1/8"	ER 25	9	10	59.5	33	22.5	25.5	M8x1	1.5	0.25	0201971
1412301	3/16"	ER 25	9	10	59.5	33	22.5	25.5	M8x1	3	0.25	0201971
1412302	1/4"	ER 25	9	10	59.5	33	22.5	25.5	M8x1	4.5	0.25	0201971

① Kompatibel mit allen gängigen ER Spannmuttern
Diese Produktvarianten eignen sich sowohl für Fräs- als auch für Drehzentren

Ausführung

Rotationssymmetrische Bauweise

Rundlaufgenauigkeit

≤ 0,01 mm bei 2,5 x D

Werkzeugschaftqualität

h6

Längenverstellungsschraube

Ohne Einstellschraube zur axialen Längenverstellung

Individuell

Weitere Größen, abgedichtete Varianten und kundenspezifische Ausführungen auf Anfrage erhältlich

① Compatible with all conventional ER clamping nuts
These product variants are suitable for both milling as well as turning centers

Version

Rotationally symmetrical design

Run-out accuracy

≤ 0.01 mm of 2.5 x D

Tool shank quality

h6

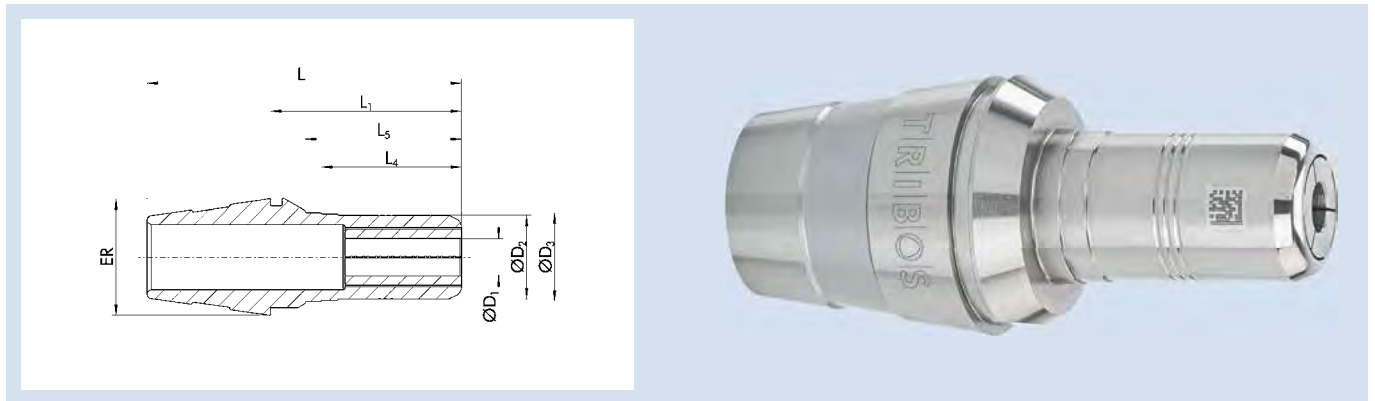
Length adjustment screw

Without set-screw for axial length adjustment

Individual

Additional sizes, sealed variants and customized designs available upon request

TRIBOS-RM ER 32



Technische Daten | Technical data

ID	D ₁ [mm]	ER	D ₂ [mm]	D ₃ [mm]	L [mm]	L ₁ [mm]	L ₄ [mm]	L ₅ [mm]	M _{min} [Nm]	Gewicht Weight [kg]	SRE-ID
1357049	6	ER 32	18	19	73.5	41.7	30	33.5	10	0.3	1357345
1357050	8	ER 32	18	19	73.5	41.7	30	33.5	15	0.3	1357345
1357051	10	ER 32	18	19	73.5	41.7	30	33.5	20	0.3	1357345
1357052	12	ER 32	18	19	73.5	41.7	30	33.5	20	0.3	1357345

① Kompatibel mit allen gängigen ER Spannmuttern
Diese Produktvarianten eignen sich sowohl für Fräs- als auch für Drehzentren

Ausführung

Rotationssymmetrische Bauweise

Rundlaufgenauigkeit

≤ 0,01 mm bei 2,5 x D

Werkzeugschaftqualität

h6

Längenverstellungsschraube

Ohne Einstellschraube zur axialen Längenverstellung

Individuell

Weitere Größen, abgedichtete Varianten und kundenspezifische Ausführungen auf Anfrage erhältlich

① Compatible with all conventional ER clamping nuts
These product variants are suitable for both milling as well as turning centers

Version

Rotationally symmetrical design

Run-out accuracy

≤ 0.01 mm of 2.5 x D

Tool shank quality

h6

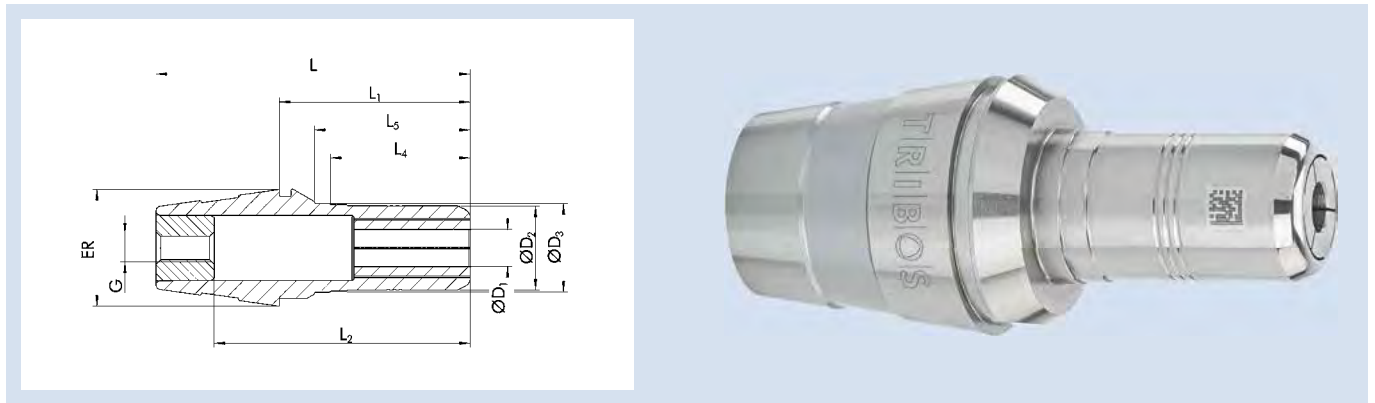
Length adjustment screw

Without set-screw for axial length adjustment

Individual

Additional sizes, sealed variants and customized designs available upon request

TRIBOS-RM DLS ER 32

Technische Daten | *Technical data*

ID	D ₁ [mm]	ER	D ₂ [mm]	D ₃ [mm]	L [mm]	L ₁ [mm]	L ₂ [mm]	L ₄ [mm]	L ₅ [mm]	G	M _{min} [Nm]	Gewicht Weight [kg]	SRE-ID
1419494	6	ER 32	18	19	73.5	41.7	55	30	33.5	M6x1	10	0.3	1357345
1419495	8	ER 32	18	19	73.5	41.7	55	30	33.5	M6x1	15	0.3	1357345
1419496	10	ER 32	18	19	73.5	41.7	55	30	33.5	M6x1	20	0.3	1357345
1419497	12	ER 32	18	19	73.5	41.7	55	30	33.5	M6x1	20	0.3	1357345

① Kompatibel mit allen gängigen ER Spannmuttern
Diese Produktvarianten eignen sich sowohl für Fräs- als auch für Drehzentren

Ausführung

Rotationssymmetrische Bauweise
Ausführung mit definiertem Längenanschlag

Rundlaufgenauigkeit

≤ 0,01 mm bei 2,5 x D

Werkzeugschaftqualität

h6

Längenverstellungsschraube

Ohne Einstellschraube zur axialen Längenverstellung

Individuell

Weitere Größen, abgedichtete Varianten und kundenspezifische Ausführungen auf Anfrage erhältlich

① *Compatible with all conventional ER clamping nuts*
These product variants are suitable for both milling as well as turning centers

Version

Rotationally symmetrical design
Version with defined length stop

Run-out accuracy

≤ 0.01 mm of 2.5 x D

Tool shank quality

h6

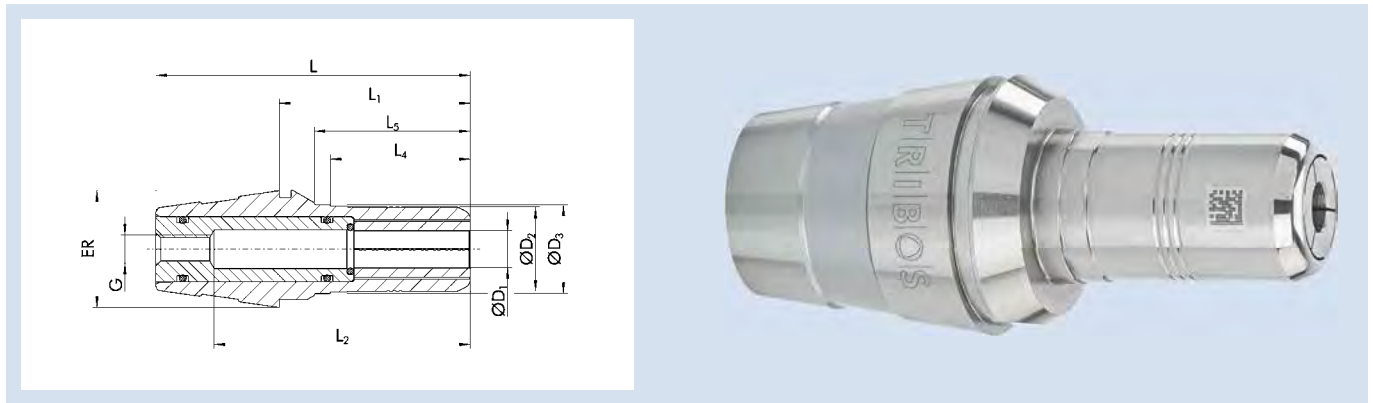
Length adjustment screw

Without set-screw for axial length adjustment

Individual

Additional sizes, sealed variants and customized designs available upon request

TRIBOS-RM KD ER 32



Technische Daten | Technical data

ID	D ₁ [mm]	ER	D ₂ [mm]	D ₃ [mm]	L [mm]	L ₁ [mm]	L ₂ [mm]	L ₄ [mm]	L ₅ [mm]	G	M _{min} [Nm]	Gewicht Weight [kg]	SRE-ID
1388742	3	ER 32	18	19	73.5	41.7	55	30	33.5	M6x1	3	0.3	1357345
1388745	4	ER 32	18	19	73.5	41.7	55	30	33.5	M6x1	4	0.3	1357345
1388746	5	ER 32	18	19	73.5	41.7	55	30	33.5	M6x1	8	0.3	1357345

① Kompatibel mit allen gängigen ER Spannmuttern
Diese Produktvarianten eignen sich sowohl für Fräs- als auch für Drehzentren

Ausführung

Rotationssymmetrische Bauweise
Kühlmitteldichte Ausführung

Rundlaufgenauigkeit

≤ 0,01 mm bei 2,5 x D

Werkzeugschaftqualität

h6

Längenverstellschraube

Ohne Einstellschraube zur axialen Längenverstellung

Individuell

Weitere Größen, abgedichtete Varianten und kundenspezifische Ausführungen auf Anfrage erhältlich

① Compatible with all conventional ER clamping nuts
These product variants are suitable for both milling as well as turning centers

Version

Rotationally symmetrical design
Coolant-proof version

Run-out accuracy

≤ 0.01 mm of 2.5 x D

Tool shank quality

h6

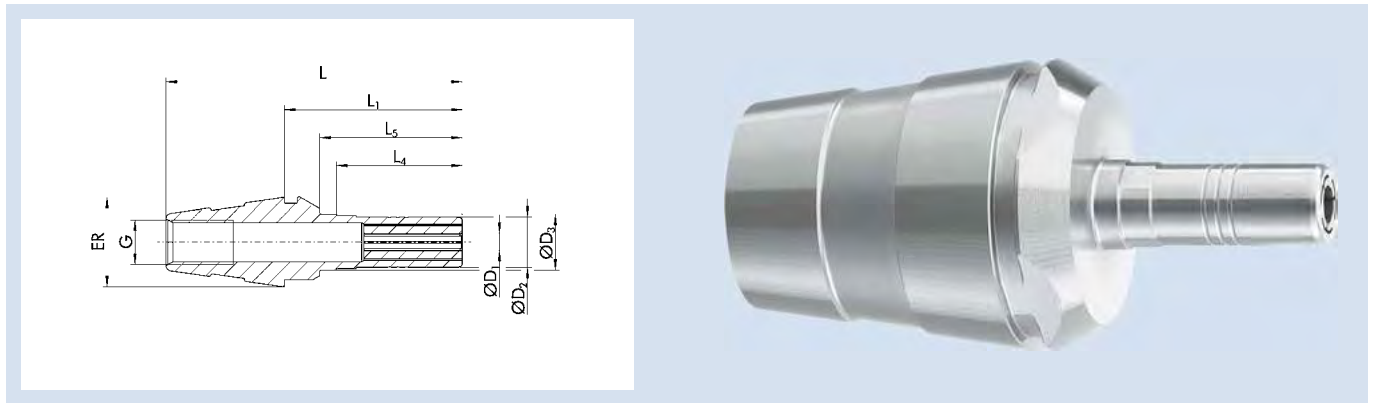
Length adjustment screw

Without set-screw for axial length adjustment

Individual

Additional sizes, sealed variants and customized designs available upon request

TRIBOS-M ER 32



Technische Daten | Technical data

ID	D ₁ [mm]/[inch]	ER	D ₂ [mm]	D ₃ [mm]	L [mm]	L ₁ [mm]	L ₄ [mm]	L ₅ [mm]	G	M _{min} [Nm]	Gewicht Weight [kg]	SRE-ID
1355018	1	ER 32	9	10	65.5	33.7	22.5	25.5	M8x1		0.28	0201971
1355020	2	ER 32	9	10	65.5	33.7	22.5	25.5	M8x1	1	0.28	0201971
1355021	3	ER 32	9	10	65.5	33.7	22.5	25.5	M8x1	1.5	0.28	0201971
1355024	4	ER 32	9	10	65.5	33.7	22.5	25.5	M8x1	2.5	0.28	0201971
1355025	5	ER 32	9	10	65.5	33.7	22.5	25.5	M8x1	3.5	0.28	0201971
1355027	6	ER 32	9	10	65.5	33.7	22.5	25.5	M8x1	4.5	0.28	0201971
1412304	1/8"	ER 32	9	10	65.5	33.7	22.5	25.5	M8x1	1.5	0.28	0201971
1412305	3/16"	ER 32	9	10	65.5	33.7	22.5	25.5	M8x1	3	0.28	0201971
1412306	1/4"	ER 32	9	10	65.5	33.7	22.5	25.5	M8x1	4.5	0.28	0201971

① Kompatibel mit allen gängigen ER Spannmuttern
Diese Produktvarianten eignen sich sowohl für Fräs- als auch für Drehzentren

Ausführung

Rotationssymmetrische Bauweise

Rundlaufgenauigkeit

≤ 0,01 mm bei 2,5 x D

Werkzeugschaftqualität

h6

Längenverstellungsschraube

Ohne Einstellschraube zur axialen Längenverstellung

Individuell

Weitere Größen, abgedichtete Varianten und kundenspezifische Ausführungen auf Anfrage erhältlich

① Compatible with all conventional ER clamping nuts
These product variants are suitable for both milling as well as turning centers

Version

Rotationally symmetrical design

Run-out accuracy

≤ 0.01 mm of 2.5 x D

Tool shank quality

h6

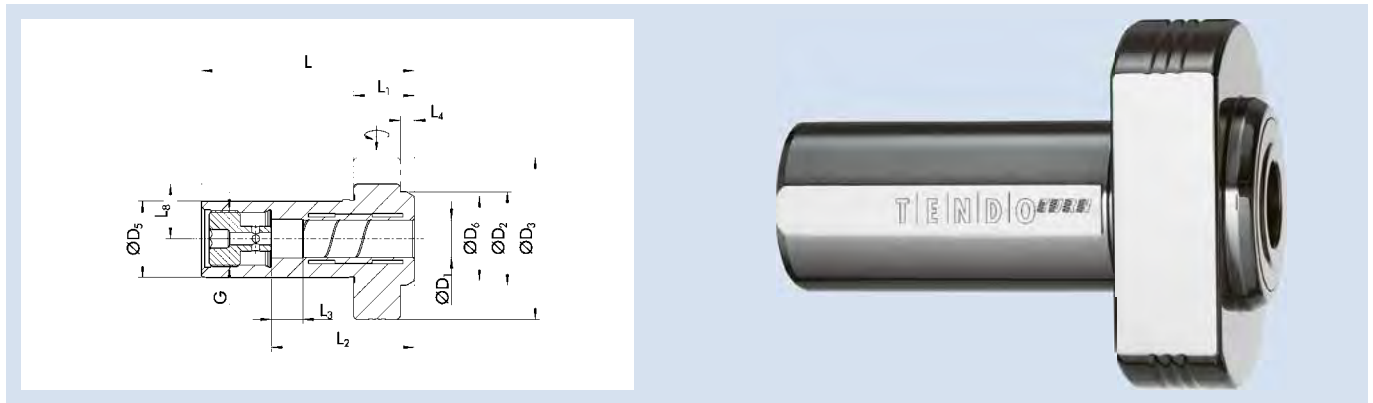
Length adjustment screw

Without set-screw for axial length adjustment


Individual

Additional sizes, sealed variants and customized designs available upon request

TENDO Turn DKE



Technische Daten | Technical data

ID	D ₁ [mm]/[inch]	D ₂ [mm]	D ₃ [mm]	D ₅ [mm]	D ₆ [mm]	L [mm]	L ₁ [mm]	L ₂ [mm]	L ₃ [mm]	L ₄ [mm]	L ₈ [mm]	G	M _{min} [Nm]	Gewicht Weight [kg]	
0216353	12	30	52	25	27.1	68.5	19.5	46	10	4.5	17.5	M18x1	75	0.38	9205650
0216355	16	34	56	25	31.7	75.5	19.5	50.5	10	4.5	17.5	M8x1	185	0.38	9205650
0216406	20	42	60	32	39.1	78.5	19.5	51	10	5.5	21.5	M18x1	280	0.7	9205650
28003530	1/2"	30	52	25.4	27.1	68.5	19.5	46	10	4.5	17.5	M22x1	75	0.35	9205640
28003531	3/4"	42	60	31.75	39.1	78.5	19.5	51	10	4.5	21.5	M22x1	280	0.55	9205640
28003532	3/4"	42	60	38.1	39.1	78.5	19.5	51	10	4.5	21.5	M22x1	280	0.7	9205640

Ausführung

DIN 69880 Form E1 und E2 für Bohrwerkzeuge mit innerer Kühlmittelzufuhr
Für Drehwerkzeuge mit Zylinderschaft

Werkzeugschaftqualität

h6

Zwischenbüchsen

Weitere Schaftdurchmesser sind über Zwischenbüchsen spannbar

Längenverstellungsschraube

Mit Einstellschraube zur axialen Längenverstellung

Lieferumfang

Ohne Betätigungsschlüssel

Individuell

Weitere Größen und kundenspezifische Ausführungen sind auf Anfrage erhältlich

Version

DIN 69880 form E1 and E2 for internal coolant supply
For turning tools with cylindric shanks

Tool shank quality

h6

Intermediate sleeves

Additional shank diameters can be clamped using intermediate sleeves

Length adjustment screw

With set-screw for axial length adjustment

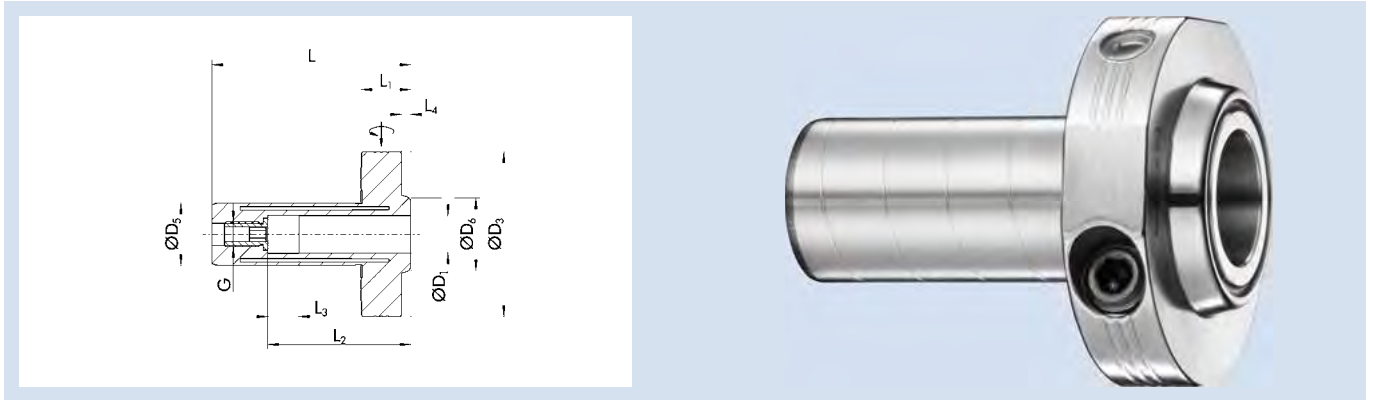
Scope of delivery

Does not include actuation key


Individual

Additional sizes and customized designs are available upon request

TENDO Turn DSE



Technische Daten | Technical data

ID	D ₁ [mm]	D ₃ [mm]	D ₅ [mm]	D ₆ [mm]	L [mm]	L ₁ [mm]	L ₂ [mm]	L ₃ [mm]	L ₄ [mm]	G	M _{min} [Nm]	Gewicht Weight [kg]	
0216504*	12	53	20	23.4	64	16	46	10	3.5	M8x1	65	0.4	9205650
0216503	12	53	20	23.4	64	16	46	10	3.5	M8x1	65	0.4	9205650
0216560*	20	56	25	32.3	68	18	51	10	3.5	M10x1	220	0.6	9205650
0216557	20	56	25	32.3	68	18	51	10	3.5	M10x1	220	0.6	9205650

* Ausführung mit zwei Betätigungsschrauben für getrennte Innen-/Außenspannung

* Version with two actuation screws for internal-/external clamping

Ausführung

Vollzylindrisch zur Aufnahme in angetriebene Werkzeughalter

Rundlaufgenauigkeit

< 0,003 mm bei 2,5 x D

Wuchtgüte

G2,5 bei 25.000 min⁻¹ oder U_{max} < 1 gmm

Werkzeugschaftqualität

h6

Zwischenbüchsen

Weitere Schaftdurchmesser sind über Zwischenbüchsen spannbar

Längenverstellungsschraube

Mit Einstellschraube zur axialen Längenverstellung

Lieferumfang

Ohne Betätigungsschlüssel

Individuell

Weitere Größen und kundenspezifische Ausführungen sind auf Anfrage erhältlich

Version

Fully cylindric for driven tools

Run-out accuracy

< 0.003 mm at 2.5 x D

Balancing grade

G2.5 at 25,000 RPM or U_{max} < 1 gmm

Tool shank quality

h6

Intermediate sleeves

Additional shank diameters can be clamped using intermediate sleeves

Length adjustment screw

With set-screw for axial length adjustment

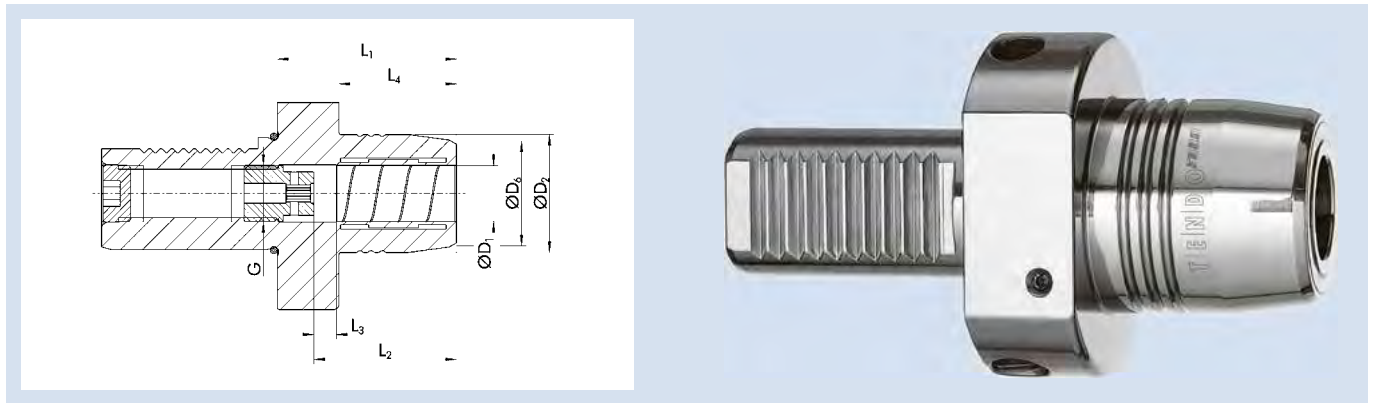
Scope of delivery

Does not include actuation key


Individual

Additional sizes and customized designs are available upon request

TENDO Turn VDI



Technische Daten | Technical data

ID	D ₁ [mm]	Schnitt- stelle Interface	D ₂ [mm]	D ₆ [mm]	L ₁ [mm]	L ₂ [mm]	L ₃ [mm]	L ₄ [mm]	G	M _{min} [Nm]	Gewicht Weight [kg]	
0216103	12	VDI 25	32	27.5	55	46	10	37	M10x1	90	0.65	9205640
0216156	20	VDI 30	42	37.5	64	51	10	42	M16x1	330	1.1	9205650
0216206	20	VDI 40	42	37.5	64	51	10	42	M20x1.5	330	1.9	9205650
0216207*	20	VDI 40	42	37.5	64	112		42		330	1.9	9205650
0216209*	32	VDI 30	64	59.6	86	70		64		650	2.1	9205660
0216208*	32	VDI 40	64	59.6	86	71.5		64		650	2.8	9205660

* Ohne Einstellschraube zur axialen Längenverstellung

* Without set-screw for axial length adjustment

Werkzeugschaftqualität

h6

Tool shank quality

h6

Zwischenbüchsen

Weitere Schaftdurchmesser sind über Zwischenbüchsen spannbar

Intermediate sleeves

Additional shank diameters can be clamped using intermediate sleeves

Kühlung

Für innere Kühlmittelzufuhr

Cooling

For internal coolant supply

Längenverstellungsschraube

Mit Einstellschraube zur axialen Längenverstellung

Length adjustment screw

With set-screw for axial length adjustment

Lieferumfang

Ohne Betätigungsschlüssel

Scope of delivery

Does not include actuation key

Individuell

Weitere Größen und kundenspezifische Ausführungen sind auf Anfrage erhältlich

Individual

Additional sizes and customized designs are available upon request

SK

	Seite <i>Page</i>
SK 50	626

CAT

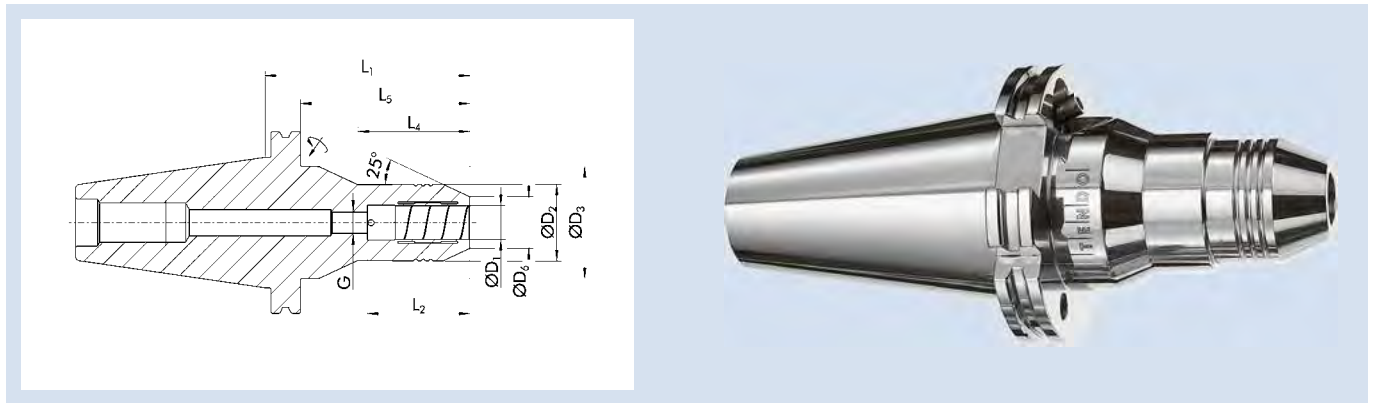
	Seite <i>Page</i>
CAT 50	627

HJND

	Seite <i>Page</i>
HJND 21	628
HJND 28	629
HJND 50	630

	Seite <i>Page</i>
TENDO FLANSCH CAT Adapter <i>TENDO FLANGE CAT Adapter</i>	632
TENDO WZS FLANSCH <i>TENDO WZS FLANGE</i>	633

TENDO WZS SK 50



Technische Daten | Technical data

ID	D ₁ [mm]	D ₂ [mm]	D ₃ [mm]	D ₆ [mm]	L ₁ [mm]	L ₂ [mm]	L ₄ [mm]	L ₅ [mm]	G	M _{min} [Nm]	Gewicht Weight [kg]	
0219221	6	32	60	15	110	43	55	90.9	M5	6	3.6	9205640
0219222	8	33.5	60	17	110	43	55	90.9	M6	10	3.6	9205640
0219223	10	35	60	19	110	43	55	90.9	M8x1	20	3.7	9205640
0219224	12	36.5	60	21.5	110	50	55	90.9	M8x1	30	3.7	9205640
0219229	14	38	60	23.5	110	50	60	90.9	M10x1	45	3.7	9205640
0219225	16	39.5	60	25.5	110	53	60	90.9	M12x1	65	3.8	9205640
0219220	18	41	60	27.5	110	53	60	90.9	M12x1	105	3.8	9205640
0219226	20	42	70	28	110	95	47	90.9	M16x1	125	3.9	9205640
0219227	22	44	70	30	110	95	49	90.9	M16x1	220	3.9	9205640
0219228	32	54	70	40	110	95	62.5	90.9	M16x1	350	4	9205640

Ausführung

Für Werkzeugschärf- und Schleifmaschinen, manuell betätigt

Rundlaufgenauigkeit

< 0,003 mm bei 2,5 x D

Werkzeugschaftqualität

h6

Zwischenbüchsen

Weitere Schaftdurchmesser sind über Zwischenbüchsen spannbar

Datenträger

Bohrung für Datenträger optional

Kühlmittelzufuhr

Kühlmittelzufuhr gemäß ISO 7388 AD

Längenverstellungsschraube

Ohne Einstellschraube zur axialen Längenverstellung

Lieferumfang

Ohne Betätigungsschlüssel

Individuell

Weitere Größen und kundenspezifische Ausführungen sind auf Anfrage erhältlich

Version

For tool-sharpening and grinding machines, manually actuated

Run-out accuracy

< 0.003 mm at 2.5 x D

Tool shank quality

h6

Intermediate sleeves

Additional shank diameters can be clamped using intermediate sleeves

Data carrier

Bore for data carrier as an option

Coolant supply

Coolant supply as per ISO 7388 AD

Length adjustment screw

Without set-screw for axial length adjustment

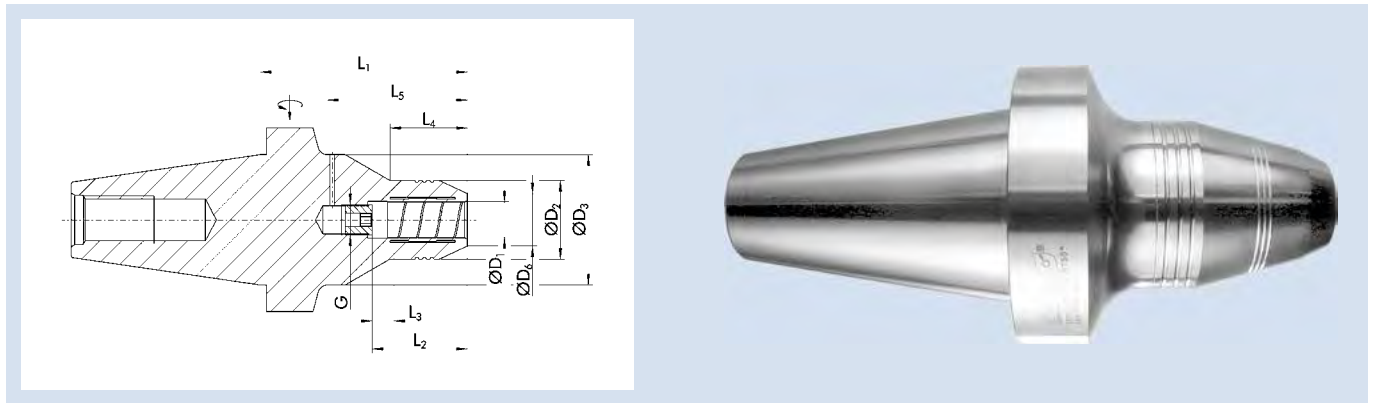
Scope of delivery

Does not include actuation key


Individual

Additional sizes and customized designs are available upon request

TENDO WZS CAT 50



Technische Daten | Technical data

ID	D ₁ [inch]	D ₂ [mm]	D ₃ [mm]	D ₆ [mm]	L ₁ [mm]	L ₂ [mm]	L ₃ [mm]	L ₄ [mm]	L ₅ [mm]	G	Gewicht Weight [kg]	
28000629	3/8"	30.5	69.85	16	111	44.8	10	35	79	M6	2.7	9205640
28000630	1/2"	36	69.85	20	111	46	10	37	79	M10x1	2.7	9205640
28000631	5/8"	36.8	69.85	22	111	47.5	10	39	79	M10x1	2.7	9205640
28000632	3/4"	42	69.85	28	111	52	10	41	79	M16x1	2.8	9205640
28000633	7/8"	45.2	69.85	31	111	52	10	41	79	M16x1	2.8	9205640
28000634	1"	48	69.85	34	111	63	10	52	79	M16x1	2.8	9205640
28000635	1 1/4"	54	69.85	40	111	63	10	55.5	79	M16x1	4.1	9205640

Ausführung

Für Werkzeugschärf- und Schleifmaschinen, manuell betätigt
Kurze, schwere Ausführung

Rundlaufgenauigkeit

< 0,003 mm bei 2,5 x D

Wuchtgüte

G2,5 bei 25.000 min⁻¹ oder U_{max} < 1 gmm

Werkzeugschaftqualität

h6

Zwischenbüchsen

Weitere Schaftdurchmesser sind über Zwischenbüchsen spannbar

Kühlmittelzufuhr

Kühlmittelzufuhr gemäß ASME B5.50

Längenverstellungsschraube

Mit Einstellschraube zur axialen Längenverstellung

Lieferumfang

Ohne Betätigungsschlüssel

Individuell

Weitere Größen und kundenspezifische Ausführungen sind auf Anfrage erhältlich

Version

For tool-sharpening and grinding machines, manually actuated
Short, rigid design

Run-out accuracy

< 0.003 mm at 2.5 x D

Balancing grade

G2.5 at 25,000 RPM or U_{max} < 1 gmm

Tool shank quality

h6

Intermediate sleeves

Additional shank diameters can be clamped using intermediate sleeves

Coolant supply

Coolant supply according to ASME B5.50

Length adjustment screw

With set-screw for axial length adjustment

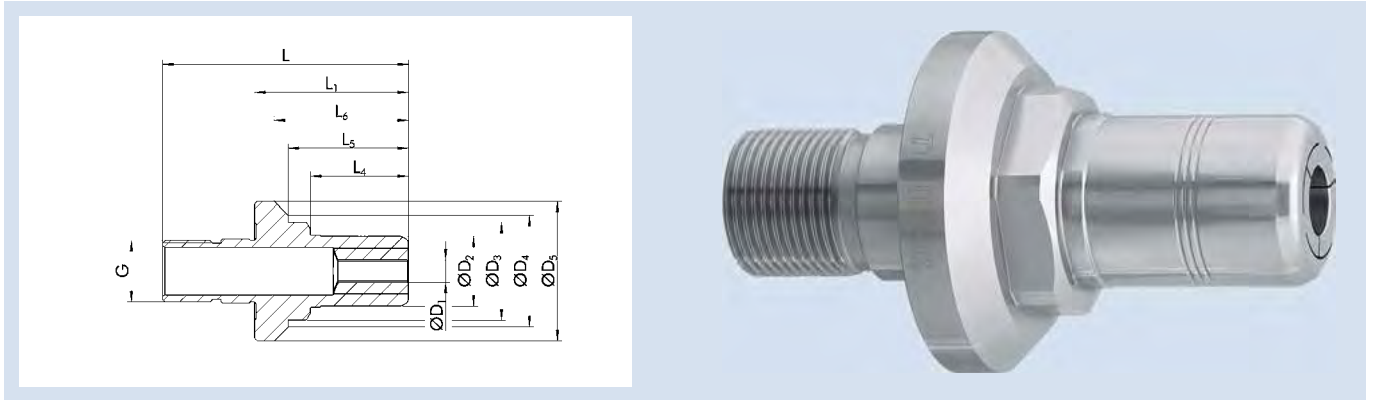
Scope of delivery

Does not include actuation key

Individual

Additional sizes and customized designs are available upon request

TRIBOS-RM HJND 21



Technische Daten | Technical data

ID	D ₁	D ₂	D ₃	D ₄	D ₅	L	L ₁	L ₄	L ₅	L ₆	G	M _{min}	Schlüsselweite SW Wrench size A/F	Max. Anzugsmoment Max. tightening torque	SRE-ID
	[mm]	[mm]	[mm]	[mm]	[mm]	[mm]	[mm]	[mm]	[mm]	[mm]		[Nm]		[Nm]	
1346206	7	25	35	40	50	88	55	35	43	48	M22x1.5	17	32	40	0201893
1355401	8	25	35	40	50	88	55	35	43	48	M22x1.5	20	32	40	0201893
1346208	9	25	35	40	50	88	55	35	43	48	M22x1.5	25	32	40	0201893
1355405	10	25	35	40	50	88	55	35	43	48	M22x1.5	27	32	40	0201893
1355407	11	25	35	40	50	88	55	35	43	48	M22x1.5	29	32	40	0201893
1355410	12	25	35	40	50	88	55	35	43	48	M22x1.5	34	32	40	0201893

Ausführung

Zu dieser Ausführung passt alternativ für das seitliche Fügen folgender Reduziereinsatz: TRIBOS-RM SRE S0 25 (1351507)

Rundlaufgenauigkeit

≤ 0,01 mm bei 4 x D

Wuchtgüte

Restunwucht 2 gmm/kg

Werkzeugschaftqualität

h6

Längenverstellungsschraube

Ohne Einstellschraube zur axialen Längenverstellung
Die minimale Einspanntiefe für Ø 7 - Ø 9 entspricht 25 mm, für Ø 10 - Ø 12 entspricht sie 29 mm
Die maximale Einspanntiefe entspricht 88 mm

Individuell

Weitere Größen und kundenspezifische Ausführungen sind auf Anfrage erhältlich

Version

The following reduction insert is a suitable alternative for lateral joining: TRIBOS-RM SRE S0 25 (1351507)

Run-out accuracy

≤ 0.01 mm of 4 x D

Balancing grade

Residual imbalance 2 gmm/kg

Tool shank quality

h6

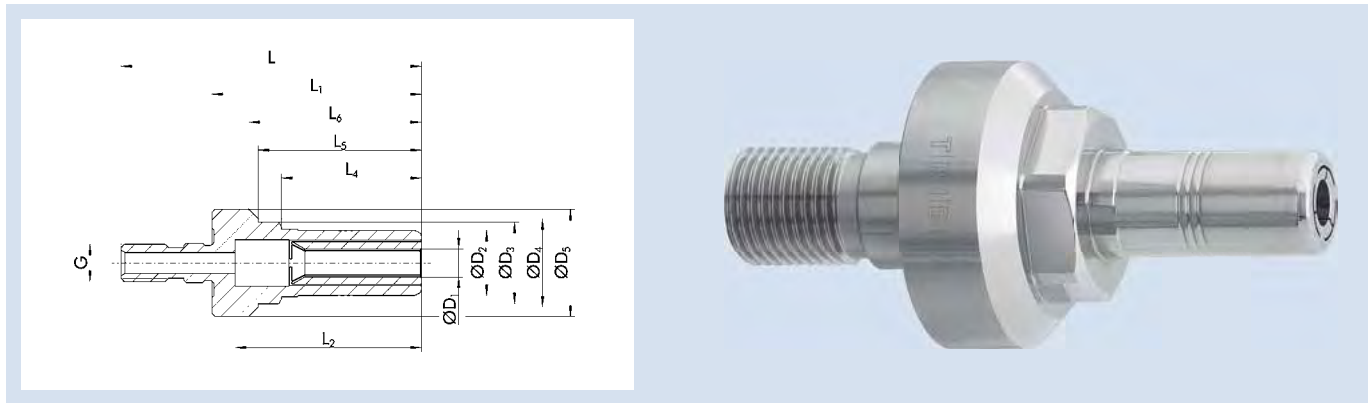
Length adjustment screw

Without set-screw for axial length adjustment
The minimum clamping depth for Ø 7 - Ø 9 is 25 mm and for Ø 10 - Ø 12, it is 29 mm
The maximum clamping depth is 88 mm

Individual

Additional sizes and customized designs are available upon request

TRIBOS-RM HJND 28



Technische Daten | Technical data

ID	D ₁	D ₂	D ₃	D ₄	D ₅	L	L ₁	L ₂	L ₄	L ₅	L ₆	G	M _{min}	Schlüsselweite SW Wrench size A/F	Max. Anzugsmoment Max. tightening torque	SRE-ID
	[mm]	[mm]	[mm]	[mm]	[mm]	[mm]	[mm]	[mm]	[mm]	[mm]	[mm]		[Nm]		[Nm]	
1355385	5	14	26.5	30	38	81	52		30	37	41	M16x1.5	4	24	20	25004534
1355388	6	14	26.5	30	38	81	52		30	37	41	M16x1.5	5	24	20	25004534
1346197	7	14	26.5	30	38	81	52		30	37	41	M16x1.5	6	24	20	25004534
1355391	8	14	26.5	30	38	81	52		30	37	41	M16x1.5	7	24	20	25004534
1346199	9	20	26.5	30	38	81	52		30	37	41	M16x1.5	17	24	20	0201892
1355392	10	20	26.5	30	38	81	52	47	30	37	41	M16x1.5	18	24	20	0201892
1355395	11	20	26.5	30	38	81	52	47	30	37	41	M16x1.5	20	24	20	0201892
1355398	12	20	26.5	30	38	81	52	47	30	37	41	M16x1.5	20	24	20	0201892

Ausführung

Zu dieser Ausführung passen alternativ für das seitliche Fügen folgende Reduziereinsätze: für Ø 5-Ø 8 TRIBOS-RM SRE SO 14 (1351506) und für Ø 9-Ø 12 TRIBOS-RM SRE SO 20 (25003525)

Rundlaufgenauigkeit

≤ 0,01 mm bei 4 x D

Wuchtgüte

Restunwucht 2 gmm/kg

Werkzeugschaftqualität

h6

Längenverstellschraube

Ohne Einstellschraube zur axialen Längenverstellung

Die minimale Einspanntiefe für Ø 5 - Ø 8 entspricht 25 mm, für Ø 9 - Ø 12 entspricht sie 29 mm

Die maximale Einspanntiefe für Ø 5 - Ø 8 entspricht 81 mm, für Ø 9 - Ø 12 entspricht die L₂ = 47 mm

Individuell

Weitere Größen und kundenspezifische Ausführungen sind auf Anfrage erhältlich

Version

The following reduction inserts are suitable alternatives for lateral joining: for Ø 5-Ø 8 TRIBOS-RM SRE SO 14 (1351506) and for Ø 9-Ø 12 TRIBOS-RM SRE SO 20 (25003525)

Run-out accuracy

≤ 0.01 mm of 4 x D

Balancing grade

Residual imbalance 2 gmm/kg

Tool shank quality

h6

Length adjustment screw

Without set-screw for axial length adjustment

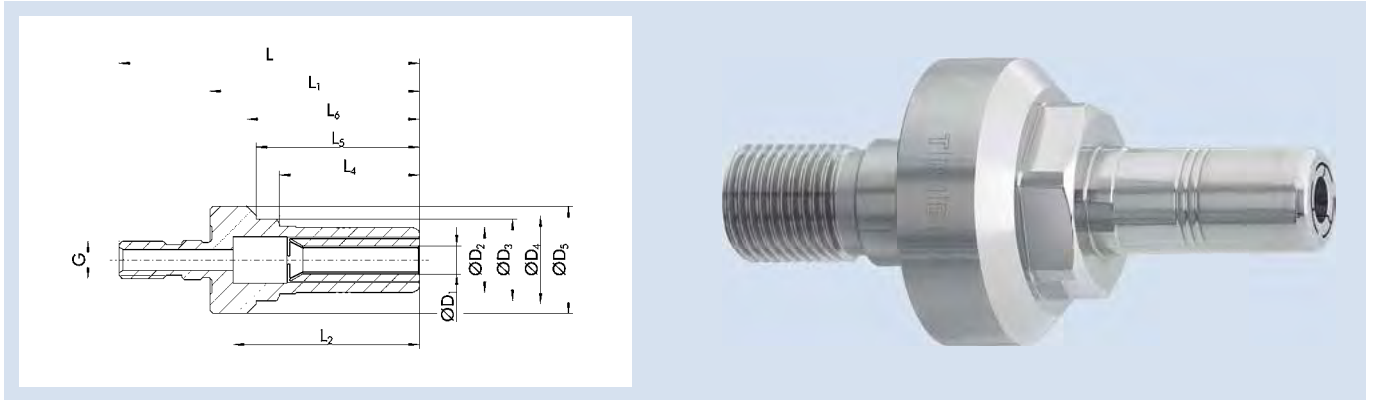
The minimum clamping depth for Ø 5 - Ø 8 is 25 mm and for Ø 9 - Ø 12 it is 29 mm

The maximum clamping depth for Ø 5 - Ø 8 is 81 mm and for Ø 9 - Ø 12, L₂ = 47 mm

Individual

Additional sizes and customized designs are available upon request

TRIBOS-RM HJND 50



Technische Daten | *Technical data*

ID	D ₁	D ₂	D ₃	D ₄	D ₅	L	L ₁	L ₂	L ₄	L ₅	L ₆	G	M _{min}	Schlüsselweite SW Wrench size A/F	Max. Anzugs- moment Max. tightening torque	SRE-ID
	[mm]	[mm]	[mm]	[mm]	[mm]	[mm]	[mm]	[mm]	[mm]	[mm]	[mm]		[Nm]		[Nm]	
1355378	6	14	17.5	19	23	64.5	45	40	30	35	37	M8	5	16	8	25004534
1355381	7	14	17.5	19	23	64.5	45	40	30	35	37	M8	6	16	8	25004534
1355384	8	14	17.5	19	23	64.5	45	40	30	35	37	M8	7	16	8	25004534

Ausführung

Zu dieser Ausführung passt alternativ für das seitliche Fügen folgender Reduziereinsatz: TRIBOS-RM SRE S0 14 (1351506)

Rundlaufgenauigkeit

≤ 0,01 mm bei 4 x D

Wuchtgüte

Restunwucht 2 gmm/kg

Werkzeugschaftqualität

h6

Längenverstellungsschraube

Ohne Einstellschraube zur axialen Längenverstellung
Die minimale Einspanntiefe entspricht 25 mm
Die maximale Einspanntiefe entspricht L₂ = 40 mm

Individuell

Weitere Größen und kundenspezifische Ausführungen sind auf Anfrage erhältlich

Version

The following reduction insert is suitable alternative for lateral joining:
TRIBOS-RM SRE S0 14 (1351506)

Run-out accuracy

≤ 0.01 mm of 4 x D

Balancing grade

Residual imbalance 2 gmm/kg

Tool shank quality

h6

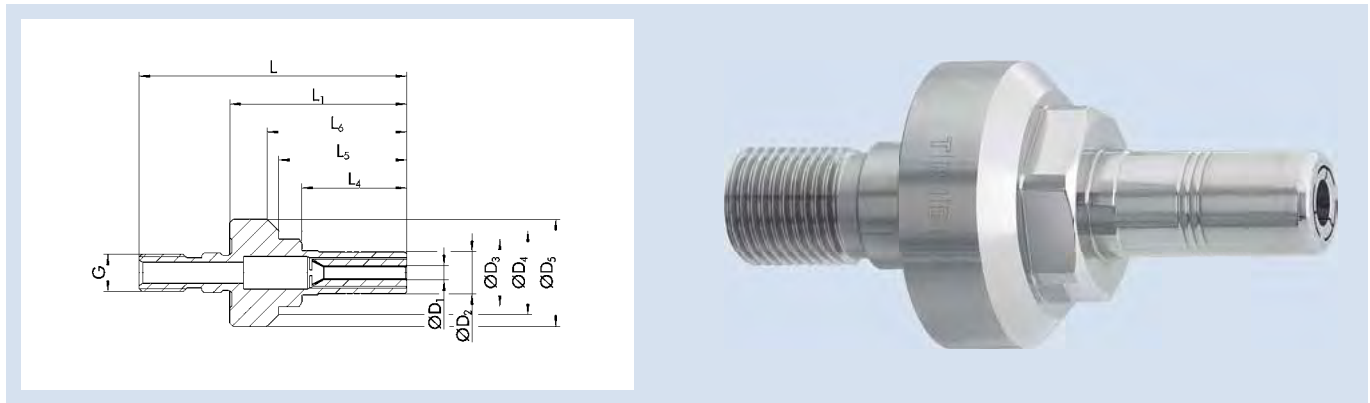
Length adjustment screw

Without set-screw for axial length adjustment
The minimum clamping depth is 25 mm
The maximum clamping depth is L₂ = 40 mm

Individual

Additional sizes and customized designs are available upon request

TRIBOS-M HJND 50



Technische Daten | Technical data

ID	D ₁	D ₂	D ₃	D ₄	D ₅	L	L ₁	L ₄	L ₅	L ₆	G	M _{min}	Schlüsselweite SW Wrench size A/F	Max. Anzugsmoment Max. tightening torque [Nm]	SRE-ID
	[mm]	[mm]	[mm]	[mm]	[mm]	[mm]	[mm]	[mm]	[mm]	[mm]		[Nm]			
1355376	3	9	14.5	18	23	57.5	38	22.5	27.5	30	M8	1.5	13	8	0201971
1355530	4	9	14.5	18	23	57.5	38	22.5	27.5	30	M8	2	13	8	0201971

Ausführung

Zu dieser Ausführung passt alternativ für das seitliche Fügen folgender Reduziereinsatz: TRIBOS-S SRE 50 9 (0206080)

Rundlaufgenauigkeit

≤ 0,01 mm bei 4 x D

Wuchtgüte

Restunwucht 2 gmm/kg

Werkzeugschaftqualität

h6

Längenverstellungsschraube

Ohne Einstellschraube zur axialen Längenverstellung
Die minimale Einspanntiefe entspricht 17,5 mm
Die maximale Einspanntiefe entspricht 35 mm

Individuell

Weitere Größen und kundenspezifische Ausführungen sind auf Anfrage erhältlich

Version

The following reduction insert is a suitable alternative for lateral joining:
TRIBOS-S SRE 50 9 (0206080)

Run-out accuracy

≤ 0.01 mm of 4 x D

Balancing grade

Residual imbalance 2 gmm/kg

Tool shank quality

h6

Length adjustment screw

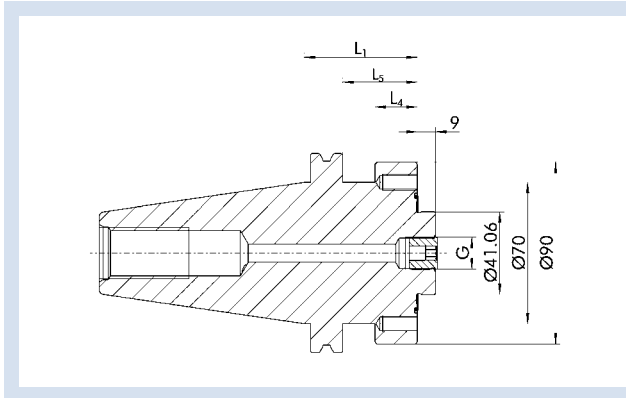
Without set-screw for axial length adjustment
The minimum clamping depth is 17.5 mm
The maximum clamping depth is 35 mm

Individual

Additional sizes and customized designs are available upon request

TENDO FLANSCH CAT Adapter

TENDO FLANGE CAT Adapter



Technische Daten | Technical data

ID	L ₁ [mm]	L ₄ [mm]	L ₅ [mm]	G
28000184	54	19	35	M16x1
28000185	56	21	37	M16x1

Kühlmittelezufuhr

Kühlmittelezufuhr gemäß ASME B5.50

Bohrungen für Form AF bei Lieferung mit Gewindestiften verschlossen

Längenverstellungsschraube

Mit Einstellschraube zur axialen Längenverstellung

Lieferumfang

Ohne Betätigungsschlüssel

Coolant supply

Coolant supply according to ASME B5.50

Bores for form AF are sealed with set screws as transport safety

Length adjustment screw

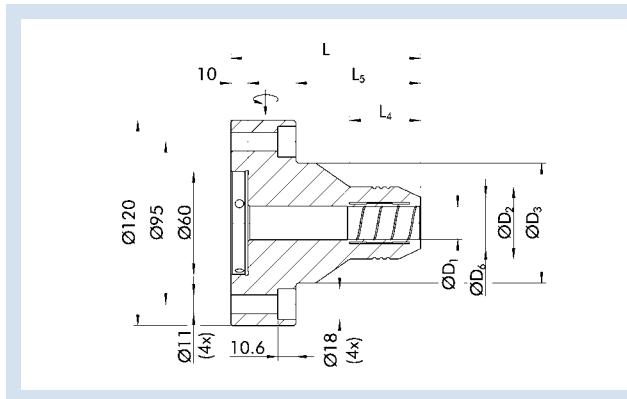
With set-screw for axial length adjustment

Scope of delivery


Does not include actuation key

TENDO WZS FLANSCH

TENDO WZS FLANGE



Technische Daten | Technical data

ID	D ₁ [mm]/[inch]	D ₂ [mm]	D ₃ [mm]	D ₆ [mm]	L [mm]	L ₄ [mm]	L ₅ [mm]	
28003756	12	36.5	70	21.5	111	41	73	9205640
28003757	20	42	70	28	111	47.4	73	9205640
28003758	32	54	70	40	111	55	73	9205640
28003746	1/2"	36	70	20	111	37	73	9205640
28003747	3/4"	42	70	28	111	41	73	9205640
28003748	1 1/4"	54	70	40	111	55	73	9205640

Rundlaufgenauigkeit

< 0,003 mm bei 2,5 x D

Wuchtgüte

G2,5 bei 25.000 min⁻¹ oder U_{max} < 1 gmm

Werkzeugschaftqualität

h6

Zwischenbüchsen

Weitere Schaftdurchmesser sind über Zwischenbüchsen spannbar

Längenverstellerschraube

Ohne Einstellschraube zur axialen Längenverstellung

Lieferumfang

Ohne Betätigungsschlüssel

Run-out accuracy

< 0.003 mm at 2.5 x D

Balancing grade

G2.5 at 25,000 RPM or U_{max} < 1 gmm

Tool shank quality

h6

Intermediate sleeves

Additional shank diameters can be clamped using intermediate sleeves

Length adjustment screw

Without set-screw for axial length adjustment

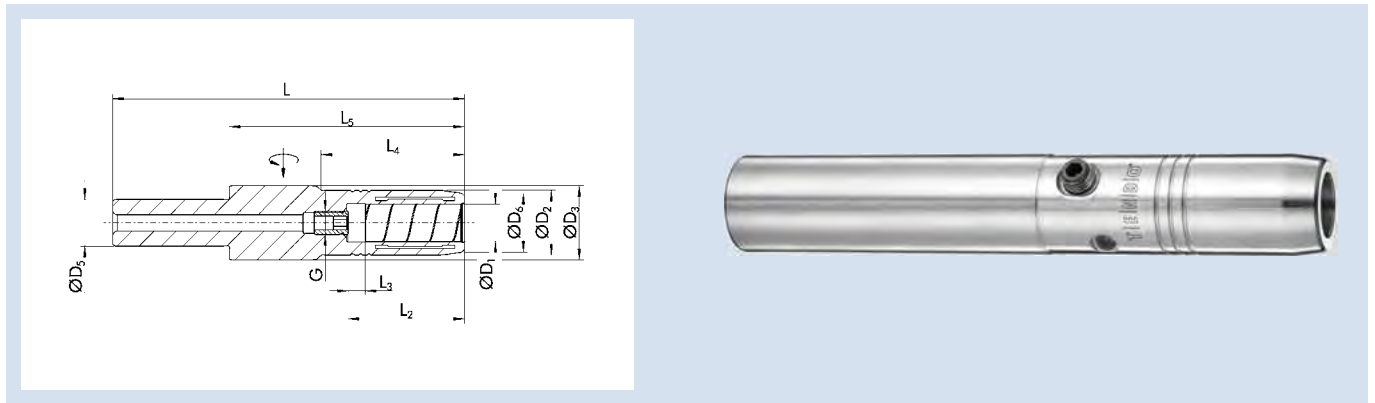
Scope of delivery

Does not include actuation key


	Seite Page
TENDO SVL	636
TRIBOS-M SVL-1/2" L1=4"	637
TRIBOS-M SVL-12 L1=100	638
TRIBOS SVL-20 L1=100	639
TRIBOS SVL-20 L1=150	640
TRIBOS SVL-20 L1=250	641

	Seite Page
TRIBOS SVL-3/4" L1=4"	642
TRIBOS SVL-3/4" L1=6"	643
TRIBOS SVL-32 L1=150	644
CELSIO SVL LAS	645
CELSIO SVL	646
ER Mini SVL	647

TENDO SVL



Technische Daten | Technical data

ID	D ₁ [mm]/[inch]	D ₂ [mm]	D ₃ [mm]	D ₅ [mm]/[inch]	D ₆ [mm]	L [mm]	L ₂ [mm]	L ₃ [mm]	L ₄ [mm]	L ₅ [mm]	G	M _{min} [Nm]	Gewicht Weight [kg]	
0206301	6	16	25	20	14	150	37	10	52.3	100	M5	16	0.45	9205650
0206302	8	18	25	20	16	150	37	10	52.3	100	M5	23	0.45	9205650
0206303	10	20	25	20	17	150	41	10	52.3	100	M6	45	0.45	9205650
0206304	12	25	25	20	21	150	46	10	100		M6	90	0.45	9205650
0206305	16	27.5	31.5	20	25	150	49	10	59.1	100	M10x1	165	0.45	9205650
0206306	20	31.5	31.5	20	29	150	51	10	100		M10x1	300	0.55	9205650
0206316	20	31.5	31.5	32	29	150	51	10	90		M10x1	300	0.8	9205650
0206326	20	31.5	31.5	32	29	200	51	10	140		M10x1	300	1.1	9205650
0206310	1/2"	25	25	3/4"	21	150	46	10	100		M10x1	95	0.45	9205650
0206311	3/4"	31.5	31.5	3/4"	29	150	51	10	100		M10x1	300	0.55	9205640
28003239	3/4"	31.5	31.5	1 1/4"	29	150	51	10	90		M10x1	300	0.8	9205640
28003240	3/4"	31.5	31.5	1 1/4"	29	200	51	10	140		M10x1	300	1.1	9205640

Rundlaufgenauigkeit

< 0,006 mm bei 2,5 x D

WuchtgüteG2,5 bei 25.000 min⁻¹ oder U_{max} < 1 gmm**Werkzeugschaftqualität**

h6

Zwischenbüchsen

Weitere Schaftdurchmesser sind über Zwischenbüchsen spannbar

Längenverstellungsschraube

Mit Einstellschraube zur axialen Längenverstellung

Max. Grenzdrehzahl10.000 U/min⁻¹**Lieferumfang**

Ohne Betätigungsschlüssel

Individuell

Weitere Größen und kundenspezifische Ausführungen sind auf Anfrage erhältlich

Run-out accuracy

< 0.006 mm at 2.5 x D

Balancing gradeG2.5 at 25,000 RPM or U_{max} < 1 gmm**Tool shank quality**

h6

Intermediate sleeves

Additional shank diameters can be clamped using intermediate sleeves

Length adjustment screw

With set-screw for axial length adjustment

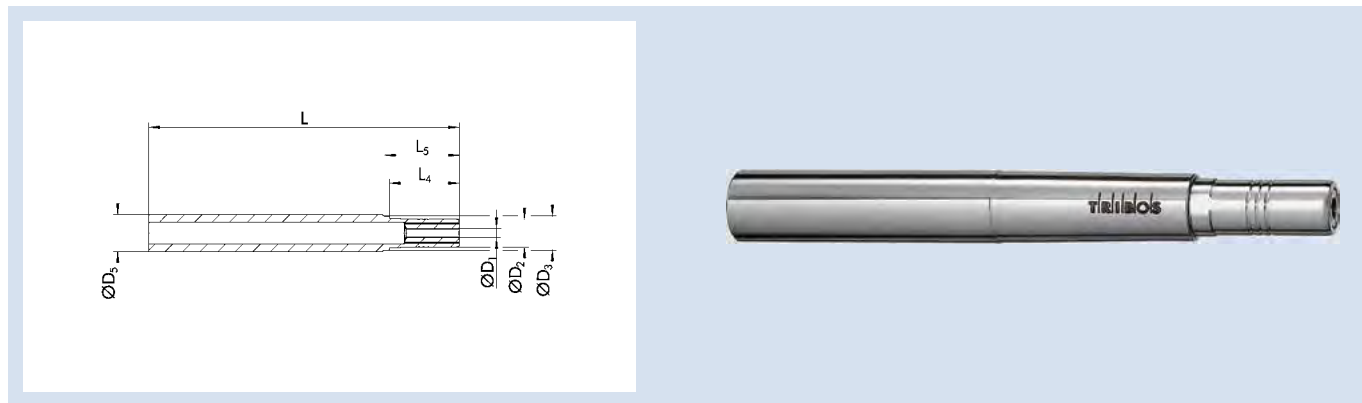
Max. speed limit10.000 U/min⁻¹**Scope of delivery**

Does not include actuation key

Individual

Additional sizes and customized designs are available upon request

TRIBOS-M SVL-1/2" L₁=4"



Technische Daten | Technical data

ID	D ₁	D ₂	D ₃	D ₅	L	L ₄	L ₅	M _{min}	Gewicht Weight	SRE-ID
	[inch]	[mm]	[mm]	[inch]	[mm]	[mm]	[mm]	[Nm]	[kg]	
25001518	1/8"	9	10	1/2"	101.6	22.5	29.5	1.5	0.08	0201971
25001296	3/16"	9	10	1/2"	101.6	22.5	29.5	3	0.08	0201971

Ausführung

Ideal in Verbindung mit unseren TENDO oder TRIBOS Werkzeughaltersystemen

Rundlaufgenauigkeit

< 0,003 mm bei 2,5 x D

Werkzeugschaftqualität

h6

Max. Grenzdrehzahl

52.000 U/min⁻¹

Individuell

Individuell von der Standardlänge 100 mm auf minimal 50 mm kürzbar
Weitere Größen und kundenspezifische Ausführungen sind auf Anfrage erhältlich

Version

Works perfectly combined with our TENDO and TRIBOS toolholding systems

Run-out accuracy

< 0.003 mm at 2.5 x D

Tool shank quality

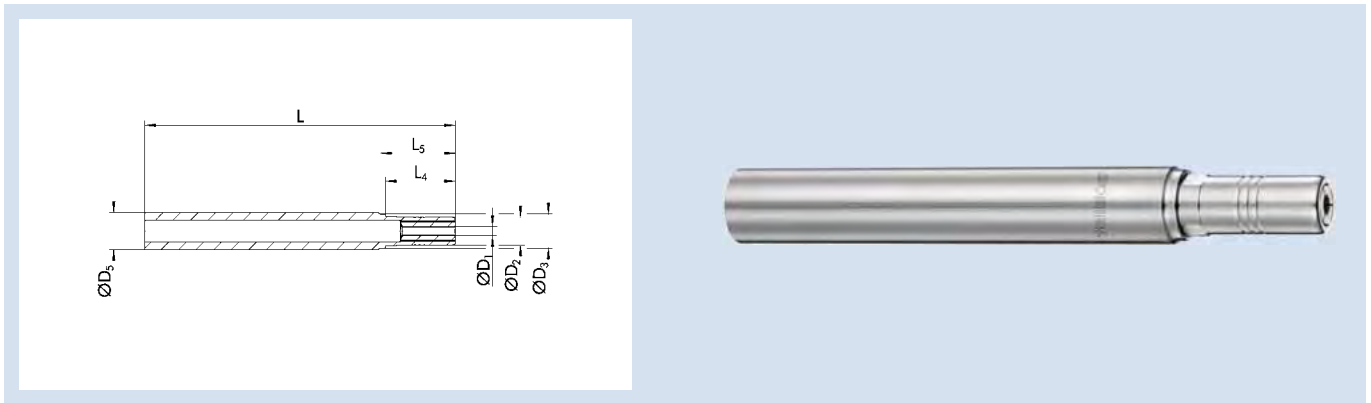
h6

Max. speed limit

52.000 U/min⁻¹

Individual

Can be individually shortened from the standard length of 100 mm to a minimum of 50 mm
Additional sizes and customized designs are available upon request

TRIBOS-M SVL-12 L₁=100

Technische Daten | Technical data

ID	D ₁ [mm]/[inch]	D ₂ [mm]	D ₃ [mm]	D ₅ [mm]	L [mm]	L ₄ [mm]	L ₅ [mm]	M _{min} [Nm]	Gewicht Weight [kg]	SRE-ID
0215700	0.5	9	11	12	100	22.5	24		0.08	0201971
0215701	1	9	11	12	100	22.5	24		0.08	0201971
0215702	1.5	9	11	12	100	22.5	24		0.08	0201971
0215703	2	9	11	12	100	22.5	24	1	0.08	0201971
0215704	2.5	9	11	12	100	22.5	24	1.5	0.08	0201971
0215705	3	9	11	12	100	22.5	24	1.5	0.08	0201971
0215706	3.5	9	11	12	100	22.5	24	2	0.08	0201971
0215707	4	9	11	12	100	22.5	24	2.5	0.08	0201971
0215708	4.5	9	11	12	100	22.5	24	3	0.08	0201971
0215709	5	9	11	12	100	22.5	24	3.5	0.08	0201971
0215711*	6	9	11	12	100	22.5	24	4.5	0.08	0201971
0215710	1/8"	9	11	12	100	22.5	24	1.5	0.08	0201971

* Für Ø 6 mm ist die Rundlaufgenauigkeit ≤ 0,005 mm bei 2,5 x D

* For Ø 6 mm, the run-out accuracy amounts to ≤ 0.005 mm at an unclamped length of 2.5 x D

Ausführung

Ideal in Verbindung mit unseren TENDO oder TRIBOS
Werkzeughaltersystemen

Rundlaufgenauigkeit

< 0,003 mm bei 2,5 x D

Werkzeugschaftqualität

h6

Max. Grenzdrehzahl

52.000 U/min⁻¹

Individuell

Individuell von der Standardlänge 100 mm auf minimal 50 mm kürzbar
Weitere Größen und kundenspezifische Ausführungen sind auf Anfrage
erhältlich

Version

Works perfectly combined with our TENDO and TRIBOS toolholding systems

Run-out accuracy

< 0.003 mm at 2.5 x D

Tool shank quality

h6

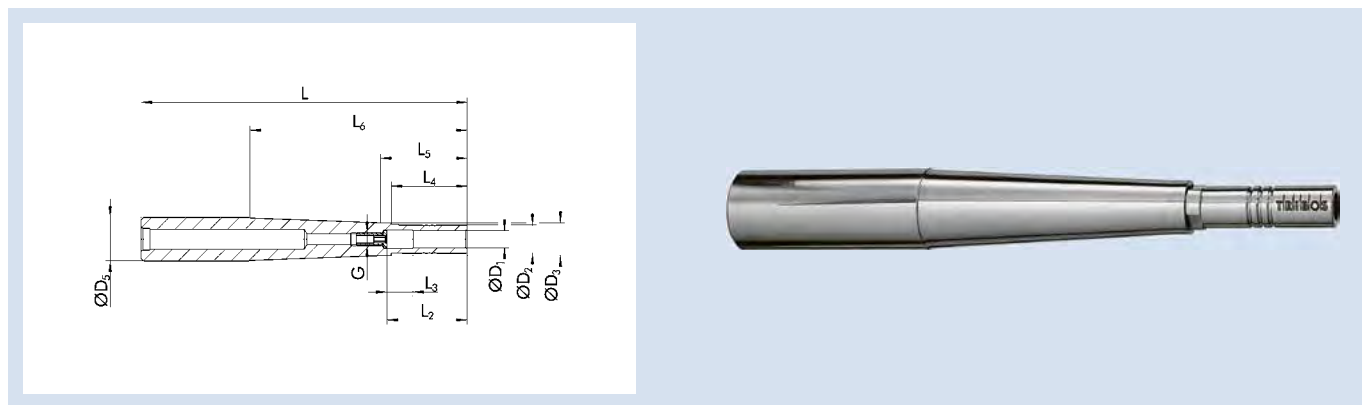
Max. speed limit

52.000 U/min⁻¹

Individual

Can be individually shortened from the standard length of 100 mm to a
minimum of 50 mm
Additional sizes and customized designs are available upon request

TRIBOS SVL-20 L₁=100



Technische Daten | Technical data

ID	D ₁ [mm]	D ₂ [mm]	D ₃ [mm]	D ₅ [mm]	L [mm]	L ₂ [mm]	L ₃ [mm]	L ₄ [mm]	L ₅ [mm]	L ₆ [mm]	G	M _{min} [Nm]	Gewicht Weight [kg]	SRE-ID
0205600	6	9.9	13.1	20	100	37	10	35	40	50	M5	5	0.186	0201972
0205601	8	13	15.1	20	100	37	10	35	40	50	M6	12	0.195	0201973
0205602	10	16	18.1	20	100	42	10	40	45	50	M8x1	20	0.198	0201974
0205603	12	19	19.9	20	100	47	10	45	50		M8x1	30	0.2	0201975

Ausführung

Ideal in Verbindung mit unseren TENDO oder TRIBOS Werkzeughaltersystemen

Rundlaufgenauigkeit

< 0,003 mm bei 2,5 x D

Werkzeugschaftqualität

h6

Längenverstellungsschraube

Mit Einstellschraube zur axialen Längenverstellung

Max. Grenzdrehzahl

43.000 U/min⁻¹

Individuell

Auch in Schwermetallausführung erhältlich
Weitere Größen und kundenspezifische Ausführungen sind auf Anfrage erhältlich

Version

Works perfectly combined with our TENDO and TRIBOS toolholding systems

Run-out accuracy

< 0.003 mm at 2.5 x D

Tool shank quality

h6

Length adjustment screw

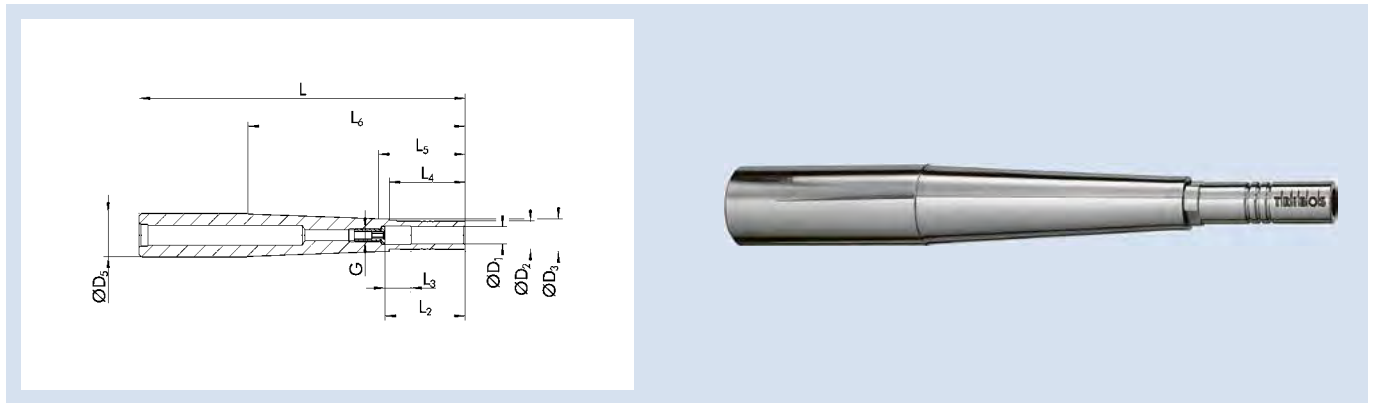
With set-screw for axial length adjustment

Max. speed limit

43.000 U/min⁻¹

Individual

Also available in heavy metal
Additional sizes and customized designs are available upon request

TRIBOS SVL-20 L₁=150

Technische Daten | Technical data

ID	D ₁	D ₂	D ₃	D ₅	L	L ₂	L ₃	L ₄	L ₅	L ₆	G	M _{min}	Gewicht Weight	SRE-ID
	[mm]	[mm]	[mm]	[mm]	[mm]	[mm]	[mm]	[mm]	[mm]	[mm]		[Nm]	[kg]	
0205604	6	9.9	13.1	20	150	37	10	35	40	100	M5	5	0.266	0201972
0205605	8	13	15.1	20	150	37	10	35	40	100	M6	12	0.278	0201973
0205606	10	16	18.1	20	150	42	10	40	45	100	M8x1	20	0.292	0201974
0205607	12	19	19.9	20	150	47	10	45	100		M8x1	30	0.318	0201975

Ausführung

Ideal in Verbindung mit unseren TENDO oder TRIBOS Werkzeughaltersystemen

Rundlaufgenauigkeit

< 0,003 mm bei 2,5 x D

Werkzeugschaftqualität

h6

Längenverstellungsschraube

Mit Einstellschraube zur axialen Längenverstellung

Max. Grenzdrehzahl

24.000 U/min⁻¹

Individuell

Auch in Schwermetallausführung erhältlich
Weitere Größen und kundenspezifische Ausführungen sind auf Anfrage erhältlich

Version

Works perfectly combined with our TENDO and TRIBOS toolholding systems

Run-out accuracy

< 0.003 mm at 2.5 x D

Tool shank quality

h6

Length adjustment screw

With set-screw for axial length adjustment

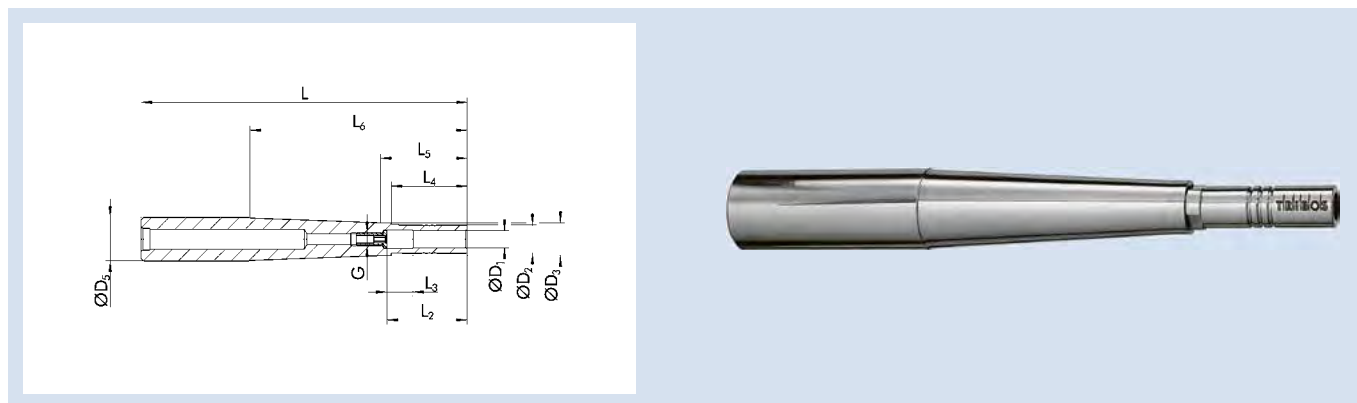
Max. speed limit

24.000 U/min⁻¹

Individual

Also available in heavy metal
Additional sizes and customized designs are available upon request

TRIBOS SVL-20 L₁=250



Technische Daten | Technical data

ID	D ₁ [mm]	D ₂ [mm]	D ₃ [mm]	D ₅ [mm]	L [mm]	L ₂ [mm]	L ₃ [mm]	L ₄ [mm]	L ₅ [mm]	L ₆ [mm]	G	M _{min} [Nm]	Gewicht Weight [kg]	SRE-ID
0205645	6	9.9	13.1	20	250	37	10	35	40	50	M5	5	0.36	0201972
0205646	8	13	15.1	20	250	37	10	35	40	50	M6	12	0.39	0201973
0205647	10	16	18.1	20	250	42	10	40	45	50	M8x1	20	0.4	0201974
0205648	12	19		20	250	47	10	45			M8x1	30	0.41	0201975

Ausführung

Ideal in Verbindung mit unseren TENDO oder TRIBOS Werkzeughaltersystemen

Rundlaufgenauigkeit

≤ 0,01 mm bei 2,5 x D

Werkzeugschaftqualität

h6

Längenverstellungsschraube

Mit Einstellschraube zur axialen Längenverstellung

Max. Grenzdrehzahl

6.000 U/min⁻¹

Individuell

Auch in Schwermetallausführung erhältlich
250 mm-Ausführung ist bis 200 mm kürzbar
Weitere Größen und kundenspezifische Ausführungen sind auf Anfrage erhältlich

Version

Works perfectly combined with our TENDO and TRIBOS toolholding systems

Run-out accuracy

≤ 0.01 mm of 2.5 x D

Tool shank quality

h6

Length adjustment screw

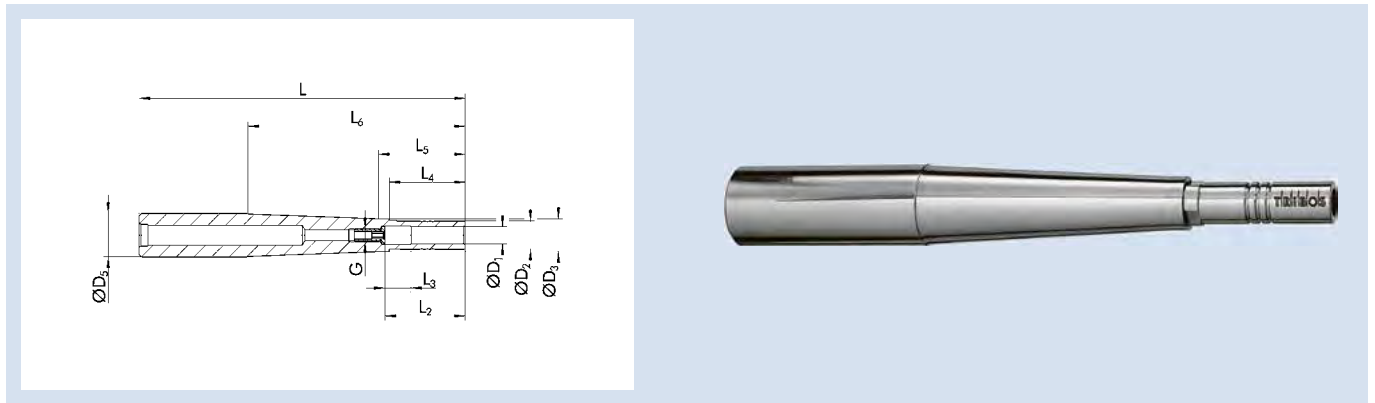
With set-screw for axial length adjustment

Max. speed limit

6.000 U/min⁻¹

Individual

Also available in heavy metal
The 250 mm-version can be shortened up to 200 mm
Additional sizes and customized designs are available upon request

TRIBOS SVL-3/4" L₁=4"

Technische Daten | Technical data

ID	D ₁	D ₂	D ₃	D ₅	L	L ₂	L ₃	L ₄	L ₅	L ₆	G	M _{min}	Gewicht Weight	SRE-ID
	[inch]	[mm]	[mm]	[inch]	[mm]	[mm]	[mm]	[mm]	[mm]	[mm]		[Nm]	[kg]	
0205990	1/4"	10.3	13.1	3/4"	101.6	37	10	35	40	49.1	M5	6	0.18	0201988
0205991	5/16"	13	15.1	3/4"	101.6	37	10	35	40	49.1	M6	12	0.19	0201973
0205992	3/8"	15	17.1	3/4"	101.6	42	10	40	45	49.1	M6	20	0.19	0201989
0205994	1/2"	20	22.1	3/4"	101.6	47	10	45	49.1		M8x1	40	0.19	0201991

Ausführung

Ideal in Verbindung mit unseren TENDO oder TRIBOS Werkzeughaltersystemen

Rundlaufgenauigkeit

< 0,003 mm bei 2,5 x D

Werkzeugschaftqualität

h6

Längenverstellungsschraube

Mit Einstellschraube zur axialen Längenverstellung

Max. Grenzdrehzahl

41.000 U/min⁻¹

Individuell

Auch in Schwermetallausführung erhältlich
Weitere Größen und kundenspezifische Ausführungen sind auf Anfrage erhältlich

Version

Works perfectly combined with our TENDO and TRIBOS toolholding systems

Run-out accuracy

< 0.003 mm at 2.5 x D

Tool shank quality

h6

Length adjustment screw

With set-screw for axial length adjustment

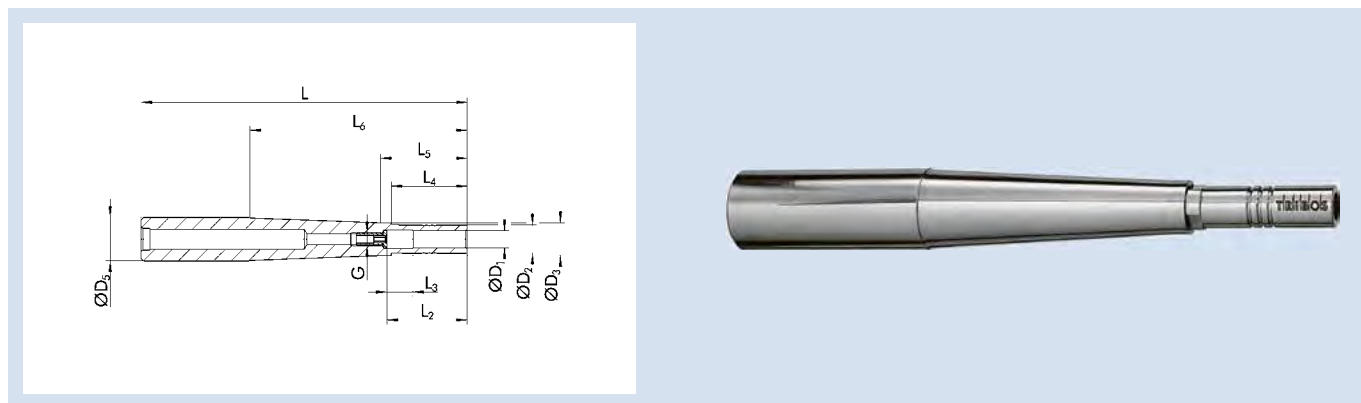
Max. speed limit

41.000 U/min⁻¹

Individual

Also available in heavy metal
Additional sizes and customized designs are available upon request

TRIBOS SVL-3/4" L₁=6"



Technische Daten | Technical data

ID	D ₁ [inch]	D ₂ [mm]	D ₃ [mm]	D ₅ [inch]	L [mm]	L ₂ [mm]	L ₃ [mm]	L ₄ [mm]	L ₅ [mm]	L ₆ [mm]	G	M _{min} [Nm]	Gewicht Weight [kg]	SRE-ID
0205940	1/4"	10.3	13.1	3/4"	152.4	37	10	35	40	100	M5	6	0.26	0201988
0205941	5/16"	13	15.1	3/4"	152.4	37	10	35	40	100	M6	12	0.27	0201973
0205942	3/8"	15	17.1	3/4"	152.4	42	10	40	45	100	M6	20	0.29	0201989
0205944	1/2"	20	22.1	3/4"	152.4	47	10	45	99.9		M8x1	40	0.31	0201991
0205995	5/8"	25	27.1	3/4"	152.4	48	10	45	99.9		M10x1	70	0.33	0201977
0205996	3/4"	29	31.1	3/4"	152.4	52	10	45	99.9		M10x1	120	0.35	0201992

Ausführung

Ideal in Verbindung mit unseren TENDO oder TRIBOS Werkzeughaltersystemen

Rundlaufgenauigkeit

< 0,003 mm bei 2,5 x D

Werkzeugschaftqualität

h6

Längenverstellungsschraube

Mit Einstellschraube zur axialen Längenverstellung

Max. Grenzdrehzahl

41.000 U/min⁻¹

Individuell

Auch in Schwermetallausführung erhältlich
Weitere Größen und kundenspezifische Ausführungen sind auf Anfrage erhältlich

Version

Works perfectly combined with our TENDO and TRIBOS toolholding systems

Run-out accuracy

< 0.003 mm at 2.5 x D

Tool shank quality

h6

Length adjustment screw

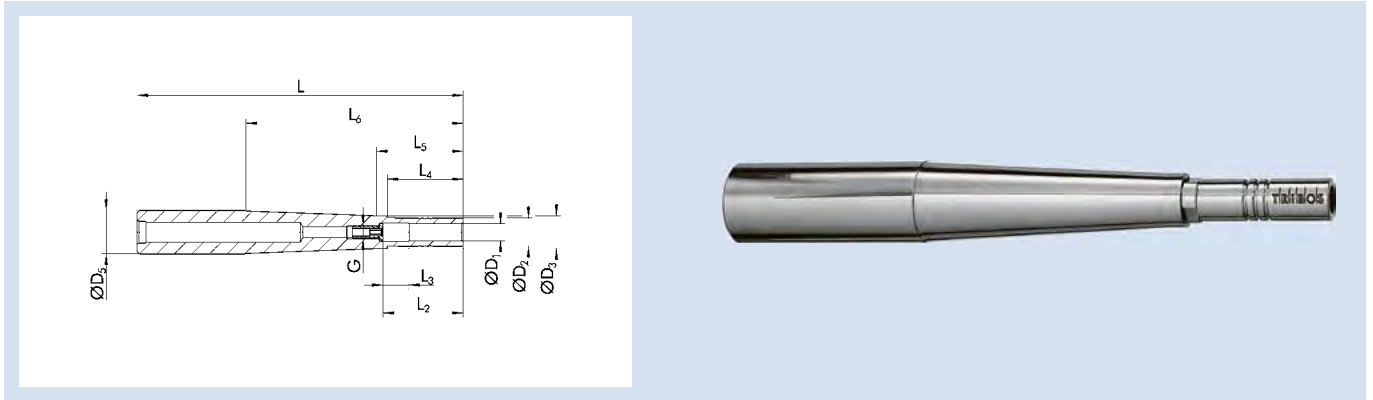
With set-screw for axial length adjustment

Max. speed limit

41.000 U/min⁻¹

Individual

Also available in heavy metal
Additional sizes and customized designs are available upon request

TRIBOS SVL-32 L₁=150

Technische Daten | Technical data

ID	D ₁	D ₂	D ₃	D ₅	L	L ₂	L ₃	L ₄	L ₅	L ₆	G	M _{min}	Gewicht Weight	SRE-ID
	[mm]	[mm]	[mm]	[mm]	[mm]	[mm]	[mm]	[mm]	[mm]	[mm]		[Nm]	[kg]	
0205612	14	22	24.1	32	150	47	10	45	50	85	M10x1	50	0.6	0201976
0205613	16	25	27.1	32	150	48	10	45	50	85	M10x1	70	0.65	0201977
0205614	18	28	30.1	32	150	48	10	45	50	85	M10x1	100	0.65	0201979
0205619	20	30		32	150	52	10	45			M10x1	150	0.7	0201981

Ausführung

Ideal in Verbindung mit unseren TENDO oder TRIBOS Werkzeughaltersystemen

Rundlaufgenauigkeit

< 0,003 mm bei 2,5 x D

Werkzeugschaftqualität

h6

Längenverstellungsschraube

Mit Einstellschraube zur axialen Längenverstellung

Max. Grenzdrehzahl

41.000 U/min⁻¹

Individuell

Auch in Schwermetallausführung erhältlich
Weitere Größen und kundenspezifische Ausführungen sind auf Anfrage erhältlich

Version

Works perfectly combined with our TENDO and TRIBOS toolholding systems

Run-out accuracy

< 0.003 mm at 2.5 x D

Tool shank quality

h6

Length adjustment screw

With set-screw for axial length adjustment

Max. speed limit

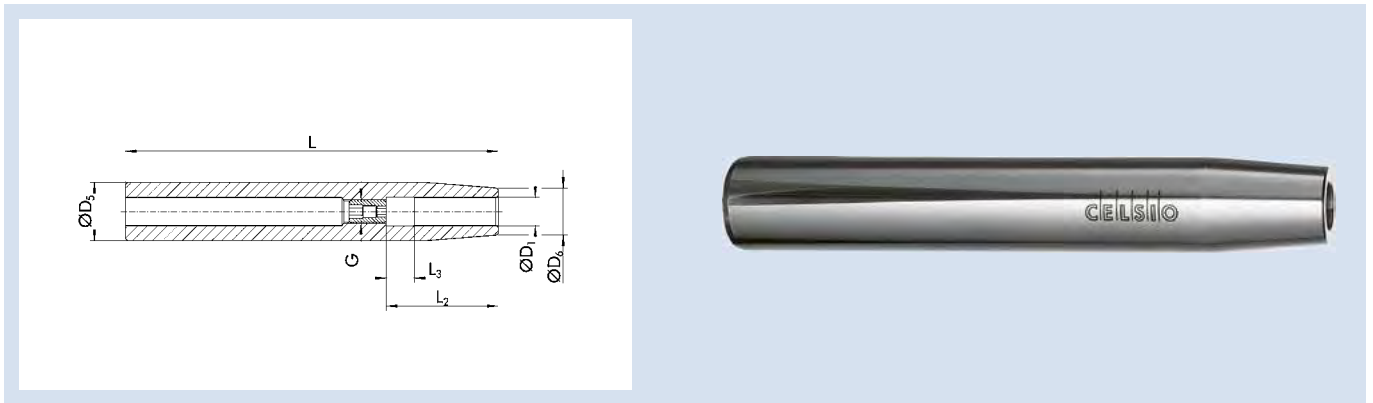
41.000 U/min⁻¹

Individual

Also available in heavy metal

Additional sizes and customized designs are available upon request

CELSIO SVL LAS



Technische Daten | Technical data

ID	D ₁ [mm]	D ₅ [mm]	D ₆ [mm]	L [mm]	L ₂ [mm]	L ₃ [mm]	G	M _{min} [Nm]	Gewicht Weight [kg]
0210121	6	16	10	160	28	10	M5	20	0.25
0210123	6	20	14	160	28	10	M5	20	0.35
0210124	8	20	14	160	34	10	M6	52	0.35
0210125	8	25	19	160	34	10	M6	52	0.55
0210126	10	25	20	160	42	10	M8x1	70	0.55
0210127	12	25	20	160	47	10	M10x1	150	0.55
0210128	14	25	20	160	47	10	M10x1	180	0.45
0210129	16	25	22	160	50	10	M12x1	200	0.45
0210130	10	32	24	160	42	10	M8x1	70	0.95
0210131	12	32	24	160	47	10	M10x1	150	0.95
0210132	14	32	27	160	47	10	M10x1	180	0.95
0210133	16	32	27	160	50	10	M12x1	200	0.95
23005128	18	32	27	160	51	10	M12x1	250	0.95
0210134	20	32	27	160	52	10	M16x1	300	0.95

Ausführung

Warm Schrumpferlängerung mit Einstellschraube

Rundlaufgenauigkeit

≤ 0,003 mm gemessen in der Spannbohrung

Längenverstellungsschraube

Mit Einstellschraube zur axialen Längenverstellung

Individuell

Weitere Größen und kundenspezifische Ausführungen sind auf Anfrage erhältlich

Version

Heat shrinking extension with adjusting screw

Run-out accuracy

≤ 0.003 mm measured in the clamping bore

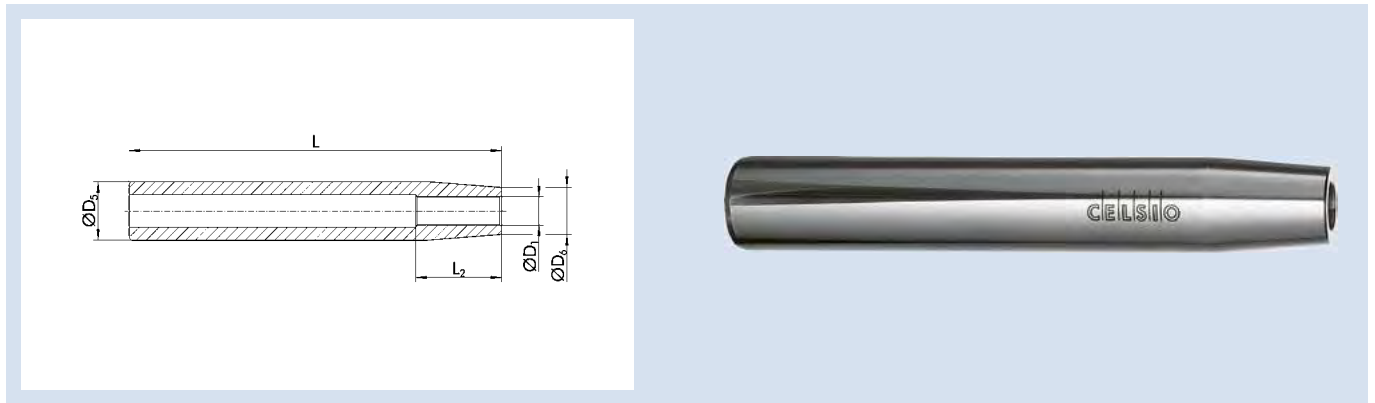
Length adjustment screw

With set-screw for axial length adjustment

Individual

Additional sizes and customized designs are available upon request

CELSIO SVL



Technische Daten | Technical data

ID	D ₁ [mm]	D ₅ [mm]	D ₆ [mm]	L [mm]	L ₂ [mm]	M _{min} [Nm]	Gewicht Weight [kg]
0208933	3	12	8	160	9	8	0.15
0208934	4	12	8	160	12	10	0.1
0208953	3	16	10	160	9	8	0.25
0208954	4	16	10	160	12	10	0.25
0208955	5	16	10	160	15	12	0.25
0208950	6	16	10	160	22	20	0.25
1455911	8	16	14	160	26	52	0.25
0208975	5	20	14	160	15	12	0.4
0208970	6	20	14	160	22	20	0.35
0208971	8	20	14	160	26	52	0.35
0208981	8	25	19	160	26	52	0.55
0208982	10	25	20	160	31	70	0.55
0208983	12	25	20	160	36	150	0.55
0208984	14	25	20	160	36	180	0.45
0208985	16	25	22	160	39	300	0.45
0208992	10	32	24	160	31	70	0.95
0208993	12	32	24	160	36	150	0.95
0208994	14	32	27	160	36	180	0.9
0208995	16	32	27	160	39	200	0.9
0208997	20	32	27	160	47	300	0.85

Ausführung

Warm Schrumpferlängerung ohne Einstellschraube

Rundlaufgenauigkeit

≤ 0,003 mm gemessen in der Spannbohrung

Längenverstellungsschraube

Ohne Einstellschraube zur axialen Längenverstellung

Individuell

Weitere Größen und kundenspezifische Ausführungen sind auf Anfrage erhältlich

Version

Heat shrinking extension without adjusting screw

Run-out accuracy

≤ 0.003 mm measured in the clamping bore

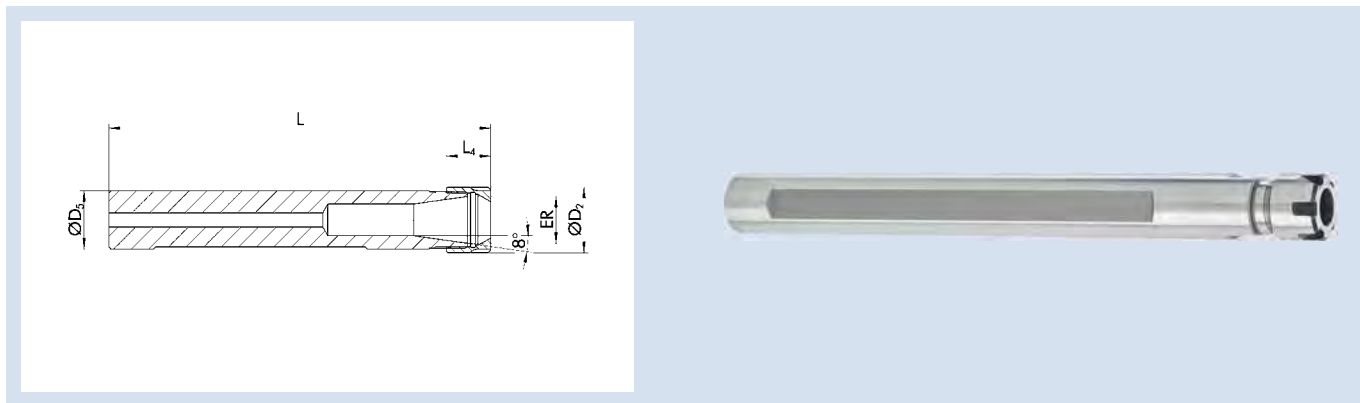
Length adjustment screw

Without set-screw for axial length adjustment

Individual

Additional sizes and customized designs are available upon request

ER Mini SVL



Technische Daten | Technical data

ID	ER	Spannbereich Clamping range [mm]	D ₂ [mm]	D ₃ [mm]	L [mm]	L _k [mm]	Gewicht Weight [kg]
23003892	ER 11	1.0 – 7.0	16	16	169	12	0.22
23003894	ER 16	1.0 – 10.0	22	20	163	18	0.32
23005121	ER 20	1.0 – 13.0	28	25	164	19.5	0.52

Ausführung

Ideal in Verbindung mit unseren TENDO oder TRIBOS Werkzeughaltersystemen

Rundlaufgenauigkeit

≤ 0,005 mm gemessen vom Innenkegel zum Schaft

Lieferumfang

Inklusive Spannmutter

Individuell

Weitere Größen und kundenspezifische Ausführungen sind auf Anfrage erhältlich

Version

Works perfectly combined with our TENDO and TRIBOS toolholding systems

Run-out accuracy

≤ 0.005 mm measured from internal taper to shank

Scope of delivery

Includes clamping nut

Individual

Additional sizes and customized designs are available upon request

GZB-S

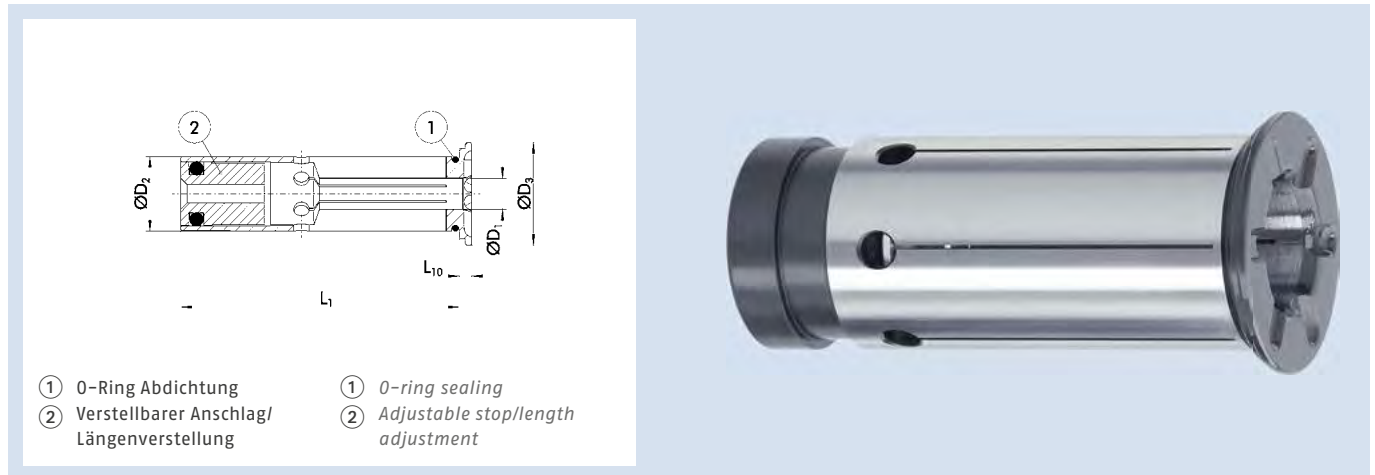
	Seite Page
GZB-S Ø 12 KD	650
GZB-S Ø 20 KD	651
GZB-S Ø 22 KD	653
GZB-S Ø 25 KD	654
GZB-S Ø 32 KD	655
GZB-S Ø 1/2" KD	657
GZB-S Ø 3/4" KD	658
GZB-S Ø 1 1/4" KD	659

	Seite Page
GZB-S Ø 8 PK	661
GZB-S Ø 12 PK	662
GZB-S Ø 20 PK	663
GZB-S Ø 32 PK	665
GZB-S Ø 1/2" PK	666
GZB-S Ø 3/4" PK	667
GZB-S Ø 1 1/4" PK	668

GZB-S Ø 12 KD

Zwischenbüchsen kühlmitteldicht | *Intermediate Sleeves, coolant-proof*

GZB-S Ø 12 KD



Technische Daten | *Technical data*

ID	D ₁ [mm]/[inch]	D ₂ [mm]	D ₃ [mm]	L ₁ [mm]	L ₁₀ [mm]	Gewicht Weight [kg]
0207910	3	12	16.5	45	2	0.1
0207911	4	12	16.5	45	2	0.1
0207912	5	12	16.5	45	2	0.1
0207913	6	12	16.5	45	2	0.1
0207915	8	12	16.5	45	2	0.1
0207917	10	12	16.5	45	2	0.1
0224429	1/8"	12	16.5	45	2	0.1
0224430	3/16"	12	16.5	45	2	0.1
0224431	1/4"	12	16.5	45	2	0.1
0224432	5/16"	12	16.5	45	2	0.1
0224433	3/8"	12	16.5	45	2	0.1

Ausführung

Kühlmitteldicht

Rundlaufgenauigkeit

≤ 0,003 mm

Kühlung

Für innere Kühlmittelzufuhr
Kühlmitteldicht bis max. 80 bar
Bund geschlossen

Individuell

Weitere Größen und kundenspezifische Ausführungen sind auf Anfrage erhältlich

Version

Coolant-proof

Run-out accuracy

≤ 0.003 mm

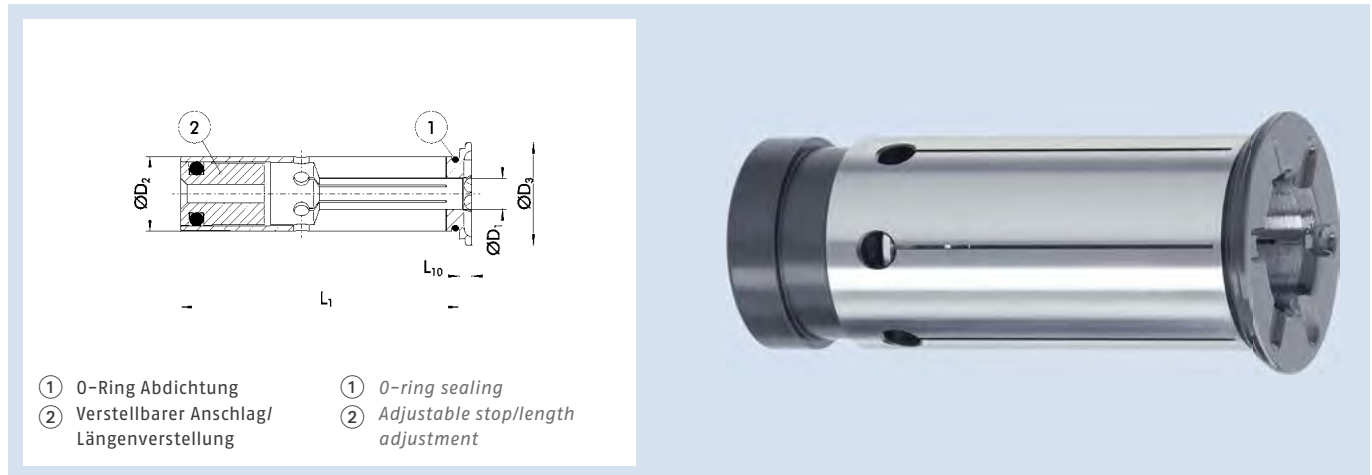
Cooling

For internal coolant supply
Coolant-proof up to max. 80 bar
Closed collar

Individual

Additional sizes and customized designs are available upon request

GZB-S Ø 20 KD

Technische Daten | *Technical data*

ID	D ₁ [mm]	D ₂ [mm]	D ₃ [mm]	L ₁ [mm]	L ₁₀ [mm]	Gewicht Weight [kg]
0207920	3	20	24	50.5	2	0.1
0207921	4	20	24	50.5	2	0.1
0207922	5	20	24	50.5	2	0.1
0207923	6	20	24	50.5	2	0.1
0207924	7	20	24	50.5	2	0.1
0207925	8	20	24	50.5	2	0.1
0207926	9	20	24	50.5	2	0.1
0207927	10	20	24	50.5	2	0.1
0207928	11	20	24	50.5	2	0.1
0207929	12	20	24	50.5	2	0.1
0207930	13	20	24	50.5	2	0.1
0207931	14	20	24	50.5	2	0.1
0207932	15	20	24	50.5	2	0.1
0207933	16	20	24	50.5	2	0.1

Ausführung

Kühlmitteldicht

Rundlaufgenauigkeit

≤ 0,003 mm

KühlungFür innere Kühlmittelzufuhr
Kühlmitteldicht bis max. 80 bar
Bund geschlossen**Individuell**

Weitere Größen und kundenspezifische Ausführungen sind auf Anfrage erhältlich

Version

Coolant-proof

Run-out accuracy

≤ 0.003 mm

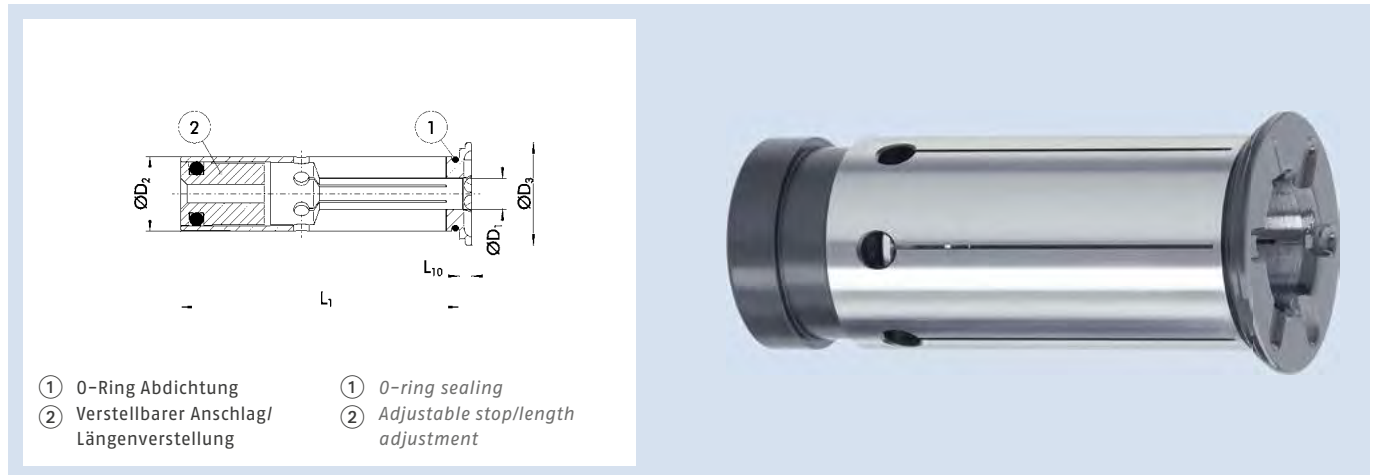
CoolingFür interne Kühlmittelzufuhr
Coolant-proof up to max. 80 bar
Closed collar**Individual**

Additional sizes and customized designs are available upon request

GZB-S Ø 20 KD

Zwischenbüchsen kühlmitteldicht | *Intermediate Sleeves, coolant-proof*

GZB-S Ø 20 KD



Technische Daten | *Technical data*

ID	D ₁ [inch]	D ₂ [mm]	D ₃ [mm]	L ₁ [mm]	L ₁₀ [mm]	Gewicht Weight [kg]
0224434	1/8"	20	24	50.5	2	0.1
0224435	3/16"	20	24	50.5	2	0.1
0224436	1/4"	20	24	50.5	2	0.1
0224437	5/16"	20	24	50.5	2	0.1
0224438	3/8"	20	24	50.5	2	0.1
0224439	7/16"	20	24	50.5	2	0.1
0224440	1/2"	20	24	50.5	2	0.1
0224441	9/16"	20	24	50.5	2	0.1
0224442	5/8"	20	24	50.5	2	0.1

Ausführung

Kühlmitteldicht

Rundlaufgenauigkeit

≤ 0,003 mm

Kühlung

Für innere Kühlmittelzufuhr
Kühlmitteldicht bis max. 80 bar
Bund geschlossen

Individuell

Weitere Größen und kundenspezifische Ausführungen sind auf Anfrage erhältlich

Version

Coolant-proof

Run-out accuracy

≤ 0.003 mm

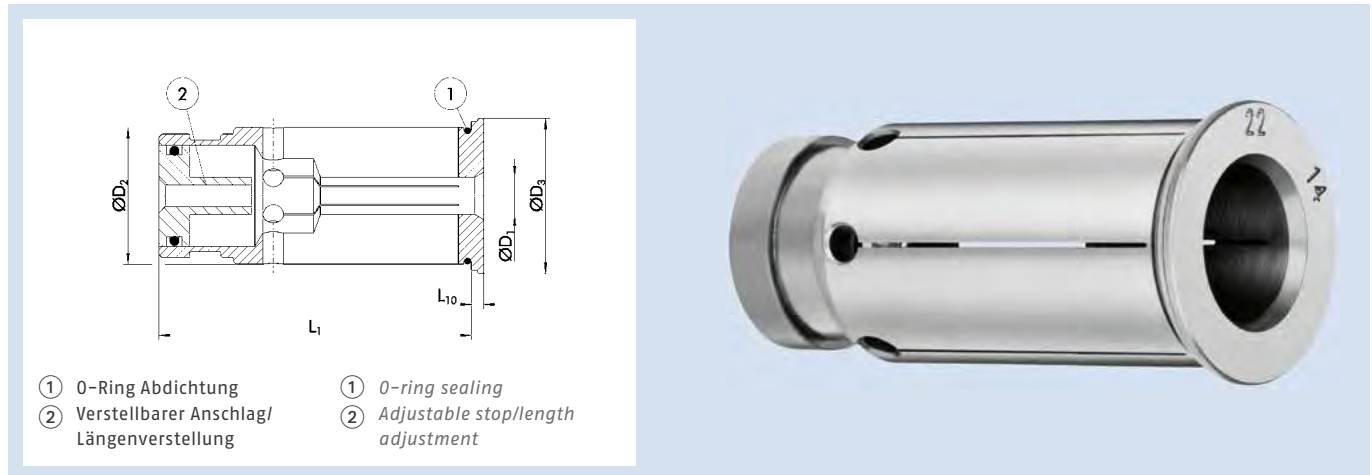
Cooling

For internal coolant supply
Coolant-proof up to max. 80 bar
Closed collar

Individual

Additional sizes and customized designs are available upon request

GZB-S Ø 22 KD

Technische Daten | *Technical data*

ID	D ₁ [mm]	D ₂ [mm]	D ₃ [mm]	L ₁ [mm]	L ₁₀ [mm]	Gewicht Weight [kg]
0207892	6	22	25	50.5	2	0.2
0207893	8	22	25	50.5	2	0.2
0207894	10	22	25	50.5	2	0.2
0207895	12	22	25	50.5	2	0.2
0207896	14	22	25	50.5	2	0.2
0207897	16	22	25	50.5	2	0.2

Ausführung

Kühlmitteldicht

Rundlaufgenauigkeit

≤ 0,003 mm

KühlungFür innere Kühlmittelzufuhr
Kühlmitteldicht bis max. 80 bar
Bund geschlossen**Individuell**

Weitere Größen und kundenspezifische Ausführungen sind auf Anfrage erhältlich

Version*Coolant-proof***Run-out accuracy**

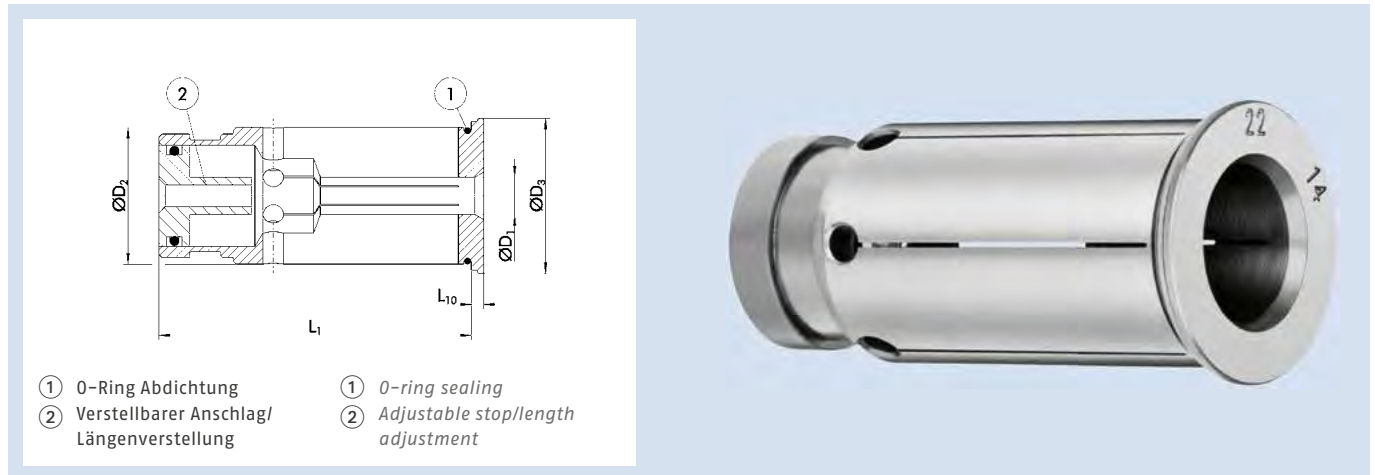
≤ 0.003 mm

Cooling*For internal coolant supply
Coolant-proof up to max. 80 bar
Closed collar***Individual***Additional sizes and customized designs are available upon request*

GZB-S Ø 25 KD

Zwischenbüchsen kühlmitteldicht | *Intermediate Sleeves, coolant-proof*

GZB-S Ø 25 KD



- ① O-Ring Abdichtung
- ② Verstellbarer Anschlag/
Längenverstellung
- ① O-ring sealing
- ② Adjustable stop/length
adjustment

Technische Daten | *Technical data*

ID	D ₁ [mm]	D ₂ [mm]	D ₃ [mm]	L ₁ [mm]	L ₁₀ [mm]	Gewicht Weight [kg]
0207865	6	25	29	54.5	2	0.1
0207866	8	25	29	54.5	2	0.1
0207867	10	25	29	54.5	2	0.1
0207868	12	25	29	54.5	2	0.1
0207869	14	25	29	54.5	2	0.1
0207870	16	25	29	54.5	2	0.1
0207871	18	25	29	54.5	2	0.1
0207872	20	25	29	54.5	2	0.1

Ausführung

Kühlmitteldicht

Rundlaufgenauigkeit

≤ 0,003 mm

Kühlung

Für innere Kühlmittelzufuhr
Kühlmitteldicht bis max. 80 bar
Bund geschlossen

Individuell

Weitere Größen und kundenspezifische Ausführungen sind auf Anfrage erhältlich

Version

Coolant-proof

Run-out accuracy

≤ 0.003 mm

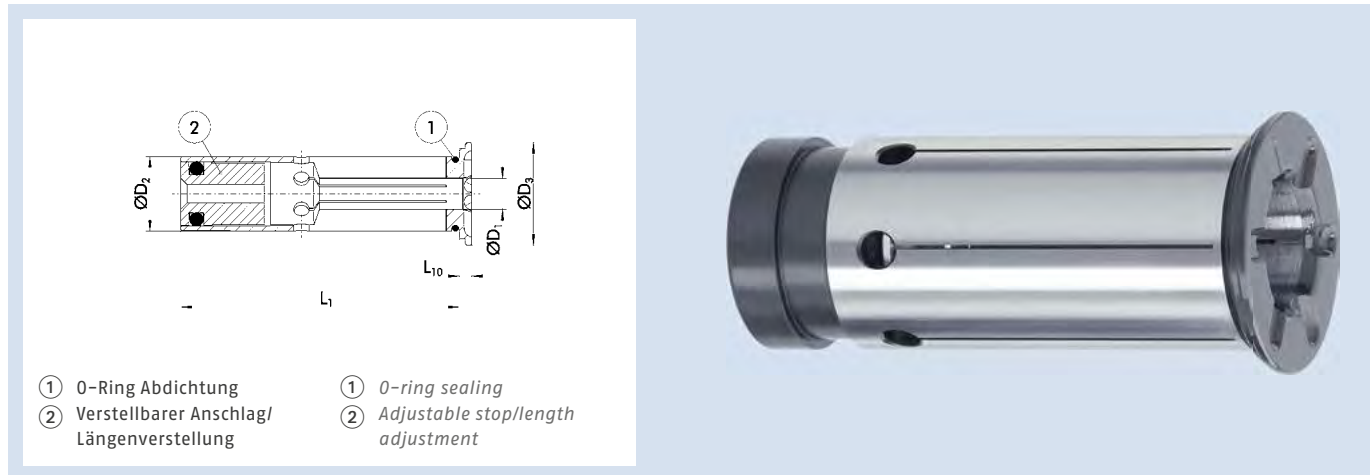
Cooling

For internal coolant supply
Coolant-proof up to max. 80 bar
Closed collar

Individual

Additional sizes and customized designs are available upon request

GZB-S Ø 32 KD



- | | |
|--|--|
| ① O-Ring Abdichtung | ① O-ring sealing |
| ② Verstellbarer Anschlag/
Längenverstellung | ② Adjustable stop/length
adjustment |

Technische Daten | *Technical data*

ID	D ₁ [mm]	D ₂ [mm]	D ₃ [mm]	L ₁ [mm]	L ₁₀ [mm]	Gewicht Weight [kg]
0207940	6	32	35.5	60.5	2	0.3
0207941	8	32	35.5	60.5	2	0.3
0207942	10	32	35.5	60.5	2	0.3
0207943	12	32	35.5	60.5	2	0.3
0207944	14	32	35.5	60.5	2	0.3
0207945	16	32	35.5	60.5	2	0.3
0207946	18	32	35.5	60.5	2	0.3
0207947	20	32	35.5	60.5	2	0.3
0207948	25	32	35.5	60.5	2	0.3

Ausführung

Kühlmitteldicht

Rundlaufgenauigkeit

≤ 0,003 mm

Kühlung

Für innere Kühlmittelzufuhr
Kühlmitteldicht bis max. 80 bar
Bund geschlossen

Individuell

Weitere Größen und kundenspezifische Ausführungen sind auf Anfrage
erhältlich

Version

Coolant-proof

Run-out accuracy

≤ 0.003 mm

Cooling

For internal coolant supply
Coolant-proof up to max. 80 bar
Closed collar

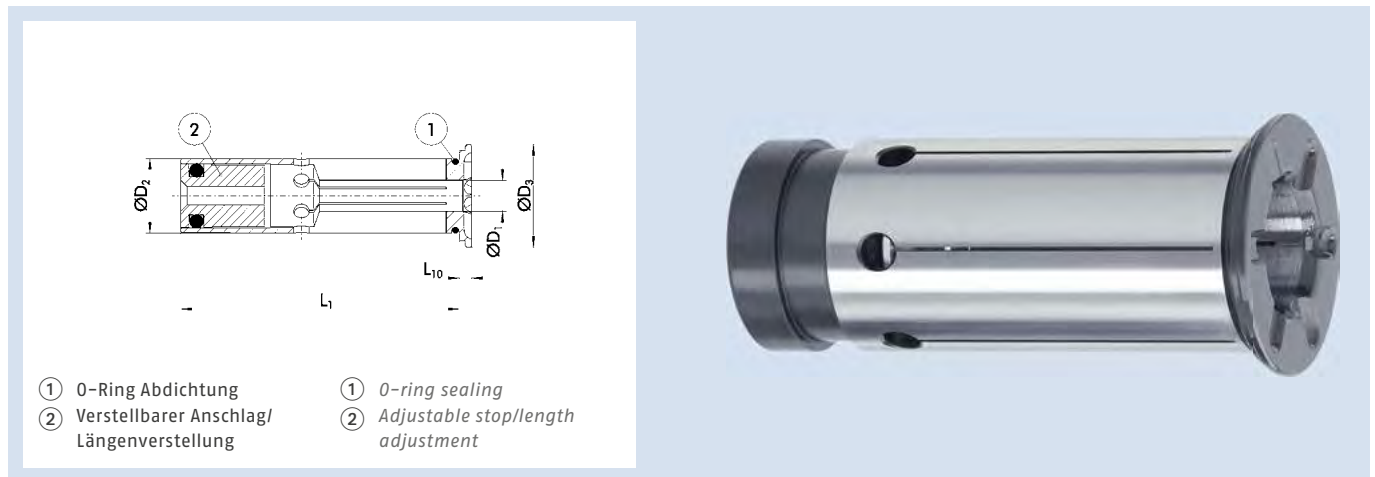
Individual

Additional sizes and customized designs are available upon request

GZB-S Ø 32 KD

Zwischenbüchsen kühlmitteldicht | *Intermediate Sleeves, coolant-proof*

GZB-S Ø 32 KD



- | | |
|--|--|
| ① O-Ring Abdichtung | ① O-ring sealing |
| ② Verstellbarer Anschlag/
Längenverstellung | ② Adjustable stop/length
adjustment |

Technische Daten | *Technical data*

ID	D ₁ [inch]	D ₂ [mm]	D ₃ [mm]	L ₁ [mm]	L ₁₀ [mm]	Gewicht Weight [kg]
0224445	1/4"	32	35.5	60.5	2	0.3
0224446	5/16"	32	35.5	60.5	2	0.3
0224447	3/8"	32	35.5	60.5	2	0.3
0224448	7/16"	32	35.5	60.5	2	0.3
0224449	1/2"	32	35.5	60.5	2	0.3
0224450	9/16"	32	35.5	60.5	2	0.3
0224451	5/8"	32	35.5	60.5	2	0.3
0224452	11/16"	32	35.5	60.5	2	0.3
0224453	3/4"	32	35.5	60.5	2	0.3
0224454	13/16"	32	35.5	60.5	2	0.3
0224455	7/8"	32	35.5	60.5	2	0.3
0224456	15/16"	32	35.5	60.5	2	0.3
0224457	1"	32	35.5	60.5	2	0.3

Ausführung

Kühlmitteldicht

Rundlaufgenauigkeit

≤ 0,003 mm

Kühlung

Für innere Kühlmittelzufuhr
Kühlmitteldicht bis max. 80 bar
Bund geschlossen

Individuell

Weitere Größen und kundenspezifische Ausführungen sind auf Anfrage erhältlich

Version

Coolant-proof

Run-out accuracy

≤ 0.003 mm

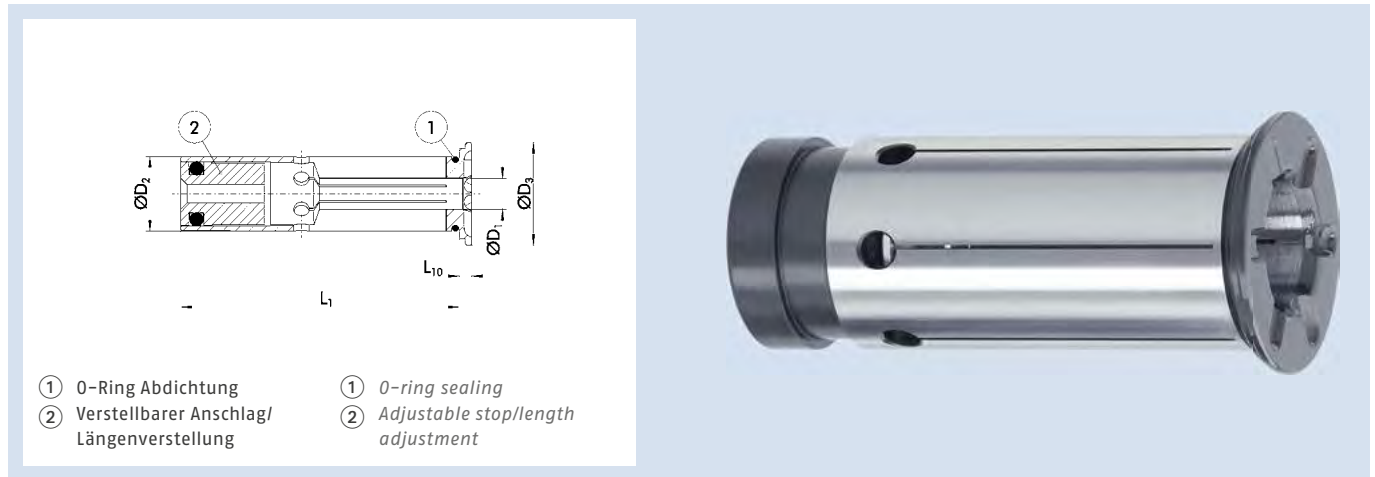
Cooling

For internal coolant supply
Coolant-proof up to max. 80 bar
Closed collar

Individual

Additional sizes and customized designs are available upon request

GZB-S Ø 1/2" KD



- | | |
|--|--|
| ① O-Ring Abdichtung | ① O-ring sealing |
| ② Verstellbarer Anschlag/
Längenverstellung | ② Adjustable stop/length
adjustment |

Technische Daten | *Technical data*

ID	D ₁ [mm]/[inch]	D ₂ [inch]	D ₃ [mm]	L ₁ [mm]	L ₁₀ [mm]	Gewicht Weight [kg]
0224381	3	1/2"	16.5	45	2	0.1
0224382	4	1/2"	16.5	45	2	0.1
0224383	5	1/2"	16.5	45	2	0.1
0224384	6	1/2"	16.5	45	2	0.1
0224385	8	1/2"	16.5	45	2	0.1
0224376	1/8"	1/2"	16.5	45	2	0.1
0224377	3/16"	1/2"	16.5	45	2	0.1
0224378	1/4"	1/2"	16.5	45	2	0.1
0224379	5/16"	1/2"	16.5	45	2	0.1
0224380	3/8"	1/2"	16.5	45	2	0.1

Ausführung

Kühlmitteldicht

Rundlaufgenauigkeit

≤ 0,003 mm

Kühlung

Für innere Kühlmittelzufuhr
Kühlmitteldicht bis max. 80 bar
Bund geschlossen

Individuell

Weitere Größen und kundenspezifische Ausführungen sind auf Anfrage erhältlich

Version

Coolant-proof

Run-out accuracy

≤ 0.003 mm

Cooling

For internal coolant supply
Coolant-proof up to max. 80 bar
Closed collar

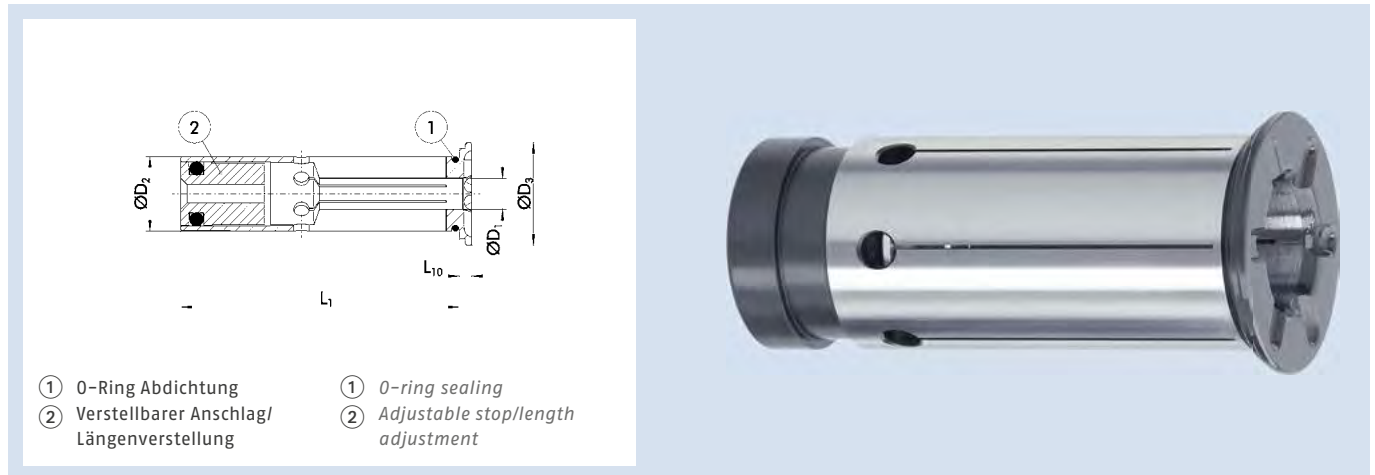
Individual

Additional sizes and customized designs are available upon request

GZB-S Ø 3/4" KD

Zwischenbüchsen kühlmitteldicht | *Intermediate Sleeves, coolant-proof*

GZB-S Ø 3/4" KD



- | | |
|--|--|
| ① O-Ring Abdichtung | ① O-ring sealing |
| ② Verstellbarer Anschlag/
Längenverstellung | ② Adjustable stop/length
adjustment |

Technische Daten | *Technical data*

ID	D ₁ [mm]/[inch]	D ₂ [inch]	D ₃ [mm]	L ₁ [mm]	L ₁₀ [mm]	Gewicht Weight [kg]
0224395	3	3/4"	24	50.5	2	0.1
0224396	4	3/4"	24	50.5	2	0.1
0224397	5	3/4"	24	50.5	2	0.1
0224398	6	3/4"	24	50.5	2	0.1
0224399	8	3/4"	24	50.5	2	0.1
0224400	10	3/4"	24	50.5	2	0.1
0224401	12	3/4"	24	50.5	2	0.1
0224402	14	3/4"	24	50.5	2	0.1
0224386	1/8"	3/4"	24	50.5	2	0.1
0224387	3/16"	3/4"	24	50.5	2	0.1
0224388	1/4"	3/4"	24	50.5	2	0.1
0224389	5/16"	3/4"	24	50.5	2	0.1
0224390	3/8"	3/4"	24	50.5	2	0.1
0224391	7/16"	3/4"	24	50.5	2	0.1
0224392	1/2"	3/4"	24	50.5	2	0.1
0224393	9/16"	3/4"	24	50.5	2	0.1
0224394	5/8"	3/4"	24	50.5	2	0.1

Ausführung

Kühlmitteldicht

Rundlaufgenauigkeit

≤ 0,003 mm

Kühlung

Für innere Kühlmittelzufuhr
Kühlmitteldicht bis max. 80 bar
Bund geschlossen

Individuell

Weitere Größen und kundenspezifische Ausführungen sind auf Anfrage erhältlich

Version

Coolant-proof

Run-out accuracy

≤ 0.003 mm

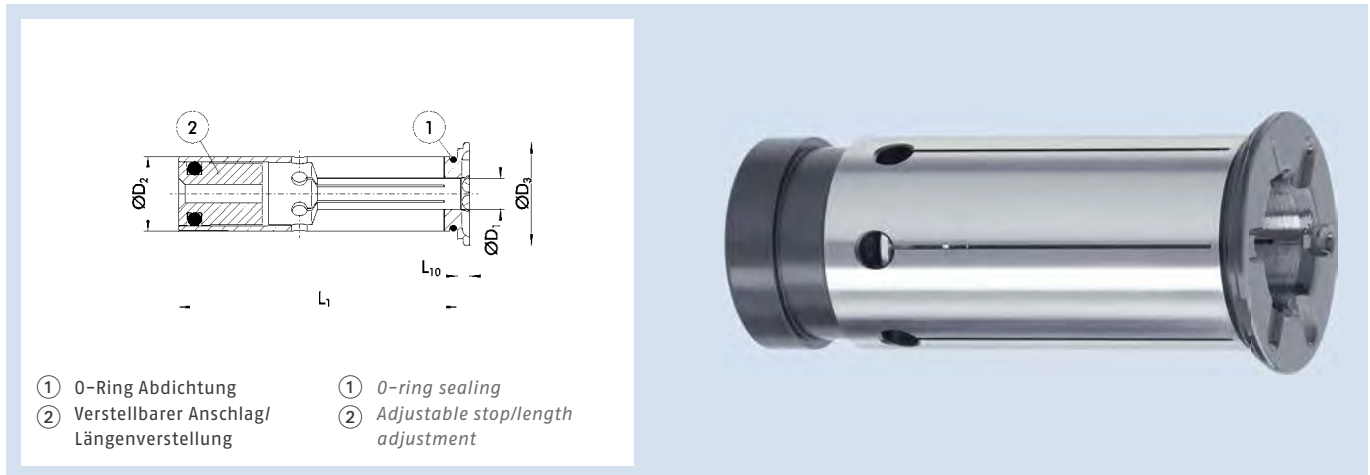
Cooling

For internal coolant supply
Coolant-proof up to max. 80 bar
Closed collar

Individual

Additional sizes and customized designs are available upon request

GZB-S Ø 1 1/4" KD



- | | |
|--|--|
| ① O-Ring Abdichtung | ① O-ring sealing |
| ② Verstellbarer Anschlag/
Längenverstellung | ② Adjustable stop/length
adjustment |

Technische Daten | *Technical data*

ID	D ₁ [mm]	D ₂ [inch]	D ₃ [mm]	L ₁ [mm]	L ₁₀ [mm]	Gewicht Weight [kg]
0224421	8	1 1/4"	35.5	60.5	2	0.3
0224422	10	1 1/4"	35.5	60.5	2	0.3
0224423	12	1 1/4"	35.5	60.5	2	0.3
0224424	14	1 1/4"	35.5	60.5	2	0.3
0224425	16	1 1/4"	35.5	60.5	2	0.3
0224426	18	1 1/4"	35.5	60.5	2	0.3
0224427	20	1 1/4"	35.5	60.5	2	0.3
0224428	25	1 1/4"	35.5	60.5	2	0.3

Ausführung

Kühlmitteldicht

Rundlaufgenauigkeit

≤ 0,003 mm

Kühlung

Für innere Kühlmittelzufuhr
Kühlmitteldicht bis max. 80 bar
Bund geschlossen

Individuell

Weitere Größen und kundenspezifische Ausführungen sind auf Anfrage erhältlich

Version

Coolant-proof

Run-out accuracy

≤ 0.003 mm

Cooling

For internal coolant supply
Coolant-proof up to max. 80 bar
Closed collar

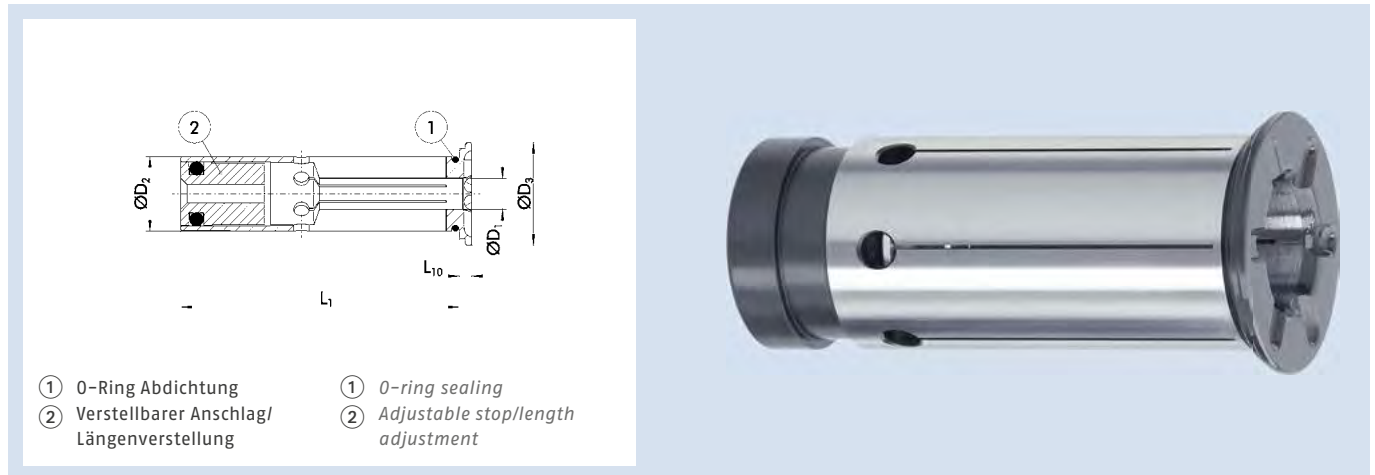
Individual

Additional sizes and customized designs are available upon request

GZB-S Ø 1 1/4" KD

Zwischenbüchsen kühlmitteldicht | *Intermediate Sleeves, coolant-proof*

GZB-S Ø 1 1/4" KD



Technische Daten | *Technical data*

ID	D ₁ [inch]	D ₂ [inch]	D ₃ [mm]	L ₁ [mm]	L ₁₀ [mm]	Gewicht Weight [kg]
0224404	1/4"	1 1/4"	35.5	60.5	2	0.3
0224405	5/16"	1 1/4"	35.5	60.5	2	0.3
0224406	3/8"	1 1/4"	35.5	60.5	2	0.3
0224407	7/16"	1 1/4"	35.5	60.5	2	0.3
0224408	1/2"	1 1/4"	35.5	60.5	2	0.3
0224409	9/16"	1 1/4"	35.5	60.5	2	0.3
0224410	5/8"	1 1/4"	35.5	60.5	2	0.3
0224411	11/16"	1 1/4"	35.5	60.5	2	0.3
0224412	3/4"	1 1/4"	35.5	60.5	2	0.3
0224413	13/16"	1 1/4"	35.5	60.5	2	0.3
0224414	7/8"	1 1/4"	35.5	60.5	2	0.3
0224415	15/16"	1 1/4"	35.5	60.5	2	0.3
0224416	1"	1 1/4"	35.5	60.5	2	0.3

Ausführung

Kühlmitteldicht

Rundlaufgenauigkeit

≤ 0,003 mm

Kühlung

Für innere Kühlmittelzufuhr
Kühlmitteldicht bis max. 80 bar
Bund geschlossen

Individuell

Weitere Größen und kundenspezifische Ausführungen sind auf Anfrage erhältlich

Version

Coolant-proof

Run-out accuracy

≤ 0.003 mm

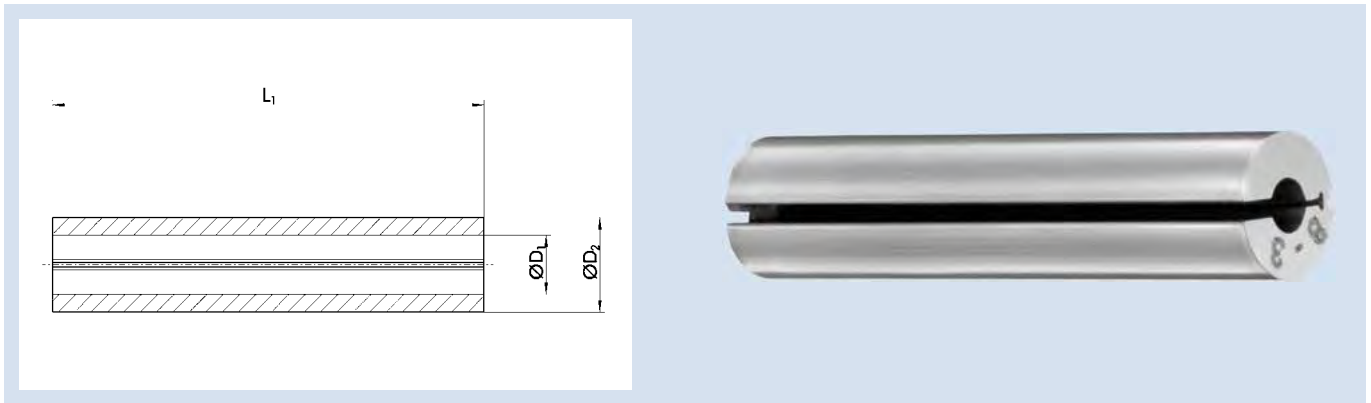
Cooling

For internal coolant supply
Coolant-proof up to max. 80 bar
Closed collar

Individual

Additional sizes and customized designs are available upon request

GZB-S Ø 8 PK

Technische Daten | *Technical data*

ID	D ₁	D ₂	L ₁	Gewicht Weight
	[mm]/[inch]	[mm]		
0206237	1	8	37	0.1
0206242	1.5	8	37	0.1
0206247	2	8	37	0.1
0206252	2.5	8	37	0.1
0206257	3	8	37	0.1
0206262	3.5	8	37	0.1
0206267	4	8	37	0.1
0206272	4.5	8	37	0.1
0206277	5	8	37	0.1
0206282	5.5	8	37	0.1
0206287	6	8	37	0.1
0217955	1/8"	8	37	0.1

Ausführung

Peripheriegekühlt

Rundlaufgenauigkeit

≤ 0,003 mm

Kühlung

Mit Peripheriekühlung

Nicht kühlmitteldicht

Individuell

Weitere Größen und kundenspezifische Ausführungen sind auf Anfrage erhältlich

Version

Periphery-cooled

Run-out accuracy

≤ 0.003 mm

Cooling

With peripheral cooling

Not coolant-proof

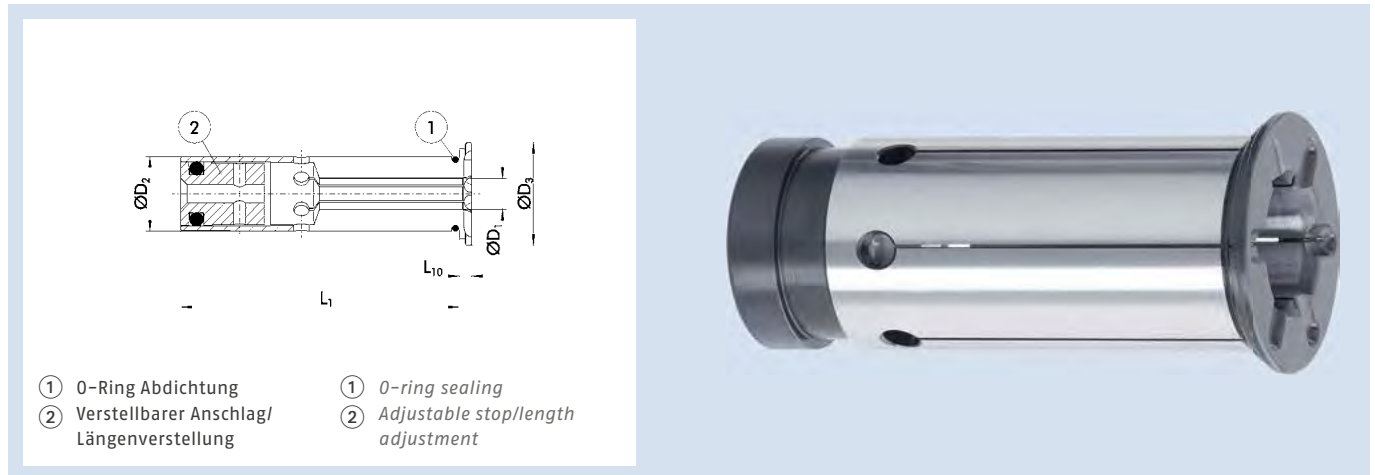
Individual

Additional sizes and customized designs are available upon request

GZB-S Ø 12 PK

Zwischenbüchsen mit Peripheriekühlung | *Intermediate Sleeves with Peripheral Cooling*

GZB-S Ø 12 PK



Technische Daten | *Technical data*

ID	D ₁ [mm]/[inch]	D ₂ [mm]	D ₃ [mm]	L ₁ [mm]	L ₁₀ [mm]	Gewicht Weight [kg]
0217910	3	12	16.5	45	2	0.1
0217911	4	12	16.5	45	2	0.1
0217912	5	12	16.5	45	2	0.1
0217913	6	12	16.5	45	2	0.1
0217915	8	12	16.5	45	2	0.1
0217900	1/8"	12	16.5	45	2	0.1
0217901	3/16"	12	16.5	45	2	0.1
0217902	1/4"	12	16.5	45	2	0.1
0217903	5/16"	12	16.5	45	2	0.1
0217904	3/8"	12	16.5	45	2	0.1

Ausführung

Peripheriegekühlt

Rundlaufgenauigkeit

≤ 0,003 mm

Kühlung

Mit Peripheriekühlung

Nicht kühlmitteldicht

Bund geschlitzt

Individuell

Weitere Größen und kundenspezifische Ausführungen sind auf Anfrage erhältlich

Version

Periphery-cooled

Run-out accuracy

≤ 0.003 mm

Cooling

With peripheral cooling

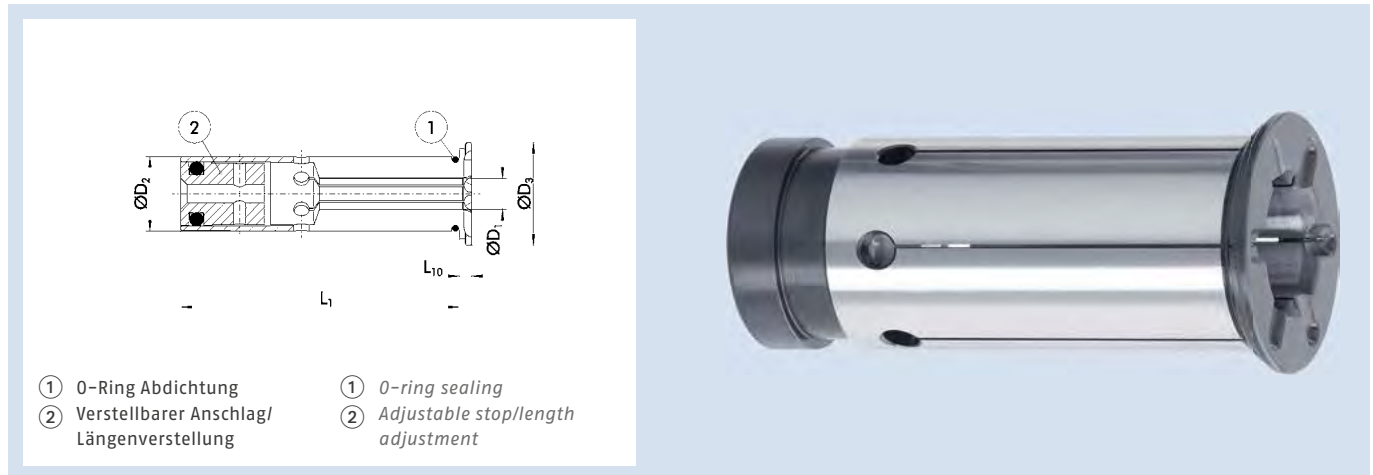
Not coolant-proof

Collar slotted

Individual

Additional sizes and customized designs are available upon request

GZB-S Ø 20 PK

Technische Daten | *Technical data*

ID	D ₁ [mm]	D ₂ [mm]	D ₃ [mm]	L ₁ [mm]	L ₁₀ [mm]	Gewicht Weight [kg]
0217920	3	20	24	50.5	2	0.1
0217921	4	20	24	50.5	2	0.1
0217922	5	20	24	50.5	2	0.1
0217923	6	20	24	50.5	2	0.1
0217924	7	20	24	50.5	2	0.1
0217925	8	20	24	50.5	2	0.1
0217926	9	20	24	50.5	2	0.1
0217927	10	20	24	50.5	2	0.1
0217928	11	20	24	50.5	2	0.1
0217929	12	20	24	50.5	2	0.1
0217930	13	20	24	50.5	2	0.1
0217931	14	20	24	50.5	2	0.1
0217932	15	20	24	50.5	2	0.1
0217933	16	20	24	50.5	2	0.1

Ausführung

Peripheriegekühlt

Rundlaufgenauigkeit

≤ 0,003 mm

Kühlung

Mit Peripheriekühlung

Nicht kühlmitteldicht

Bund geschlitzt

Individuell

Weitere Größen und kundenspezifische Ausführungen sind auf Anfrage erhältlich

Version

Periphery-cooled

Run-out accuracy

≤ 0.003 mm

Cooling

With peripheral cooling

Not coolant-proof

Collar slotted

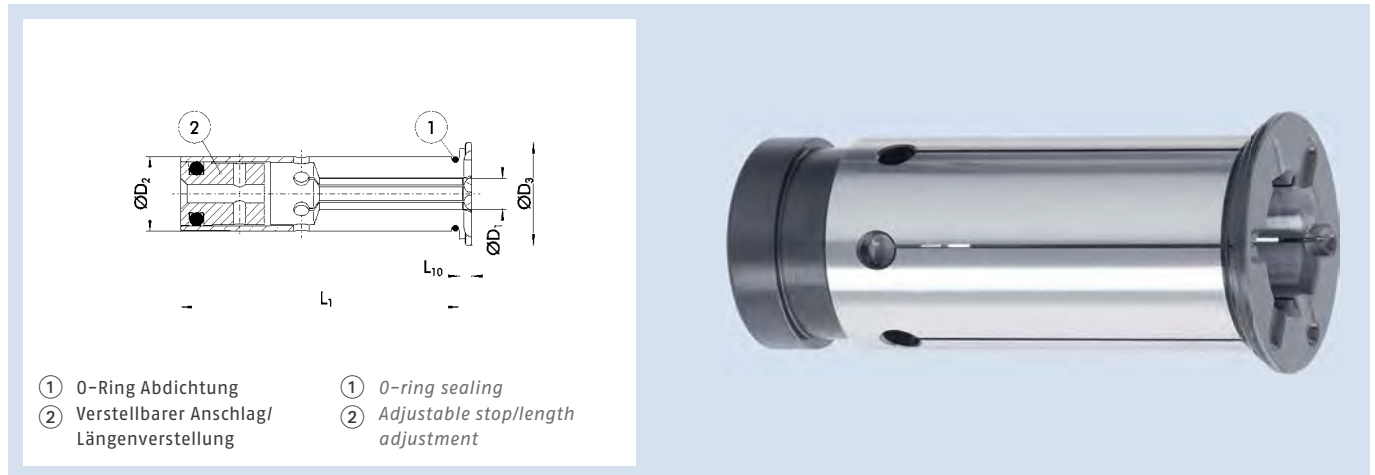
Individual

Additional sizes and customized designs are available upon request

GZB-S Ø 20 PK

Zwischenbüchsen mit Peripheriekühlung | *Intermediate Sleeves with Peripheral Cooling*

GZB-S Ø 20 PK



- | | |
|--|--|
| ① O-Ring Abdichtung | ① O-ring sealing |
| ② Verstellbarer Anschlag/
Längenverstellung | ② Adjustable stop/length
adjustment |

Technische Daten | *Technical data*

ID	D ₁ [inch]	D ₂ [mm]	D ₃ [mm]	L ₁ [mm]	L ₁₀ [mm]	Gewicht Weight [kg]
0217880	1/8"	20	24	50.5	2	0.1
0217881	3/16"	20	24	50.5	2	0.1
0217882	1/4"	20	24	50.5	2	0.1
0217883	5/16"	20	24	50.5	2	0.1
0217884	3/8"	20	24	50.5	2	0.1
0217885	7/16"	20	24	50.5	2	0.1
0217886	1/2"	20	24	50.5	2	0.1
0217887	9/16"	20	24	50.5	2	0.1
0217888	5/8"	20	24	50.5	2	0.1

Ausführung

Peripheriegekühlt

Rundlaufgenauigkeit

≤ 0,003 mm

Kühlung

Mit Peripheriekühlung
Nicht kühlmitteldicht
Bund geschlitzt

Individuell

Weitere Größen und kundenspezifische Ausführungen sind auf Anfrage erhältlich

Version

Periphery-cooled

Run-out accuracy

≤ 0.003 mm

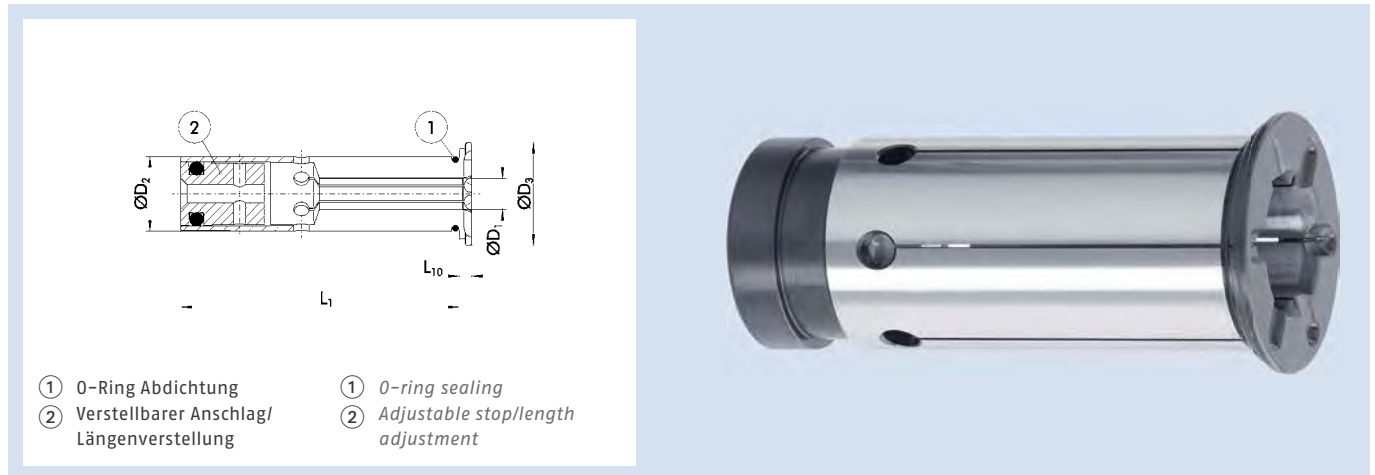
Cooling

With peripheral cooling
Not coolant-proof
Collar slotted

Individual

Additional sizes and customized designs are available upon request

GZB-S Ø 32 PK

Technische Daten | *Technical data*

ID	D ₁ [mm]/[inch]	D ₂ [mm]	D ₃ [mm]	L ₁ [mm]	L ₁₀ [mm]	Gewicht Weight [kg]
0217940	6	32	35.5	60.5	2	0.3
0217941	8	32	35.5	60.5	2	0.3
0217942	10	32	35.5	60.5	2	0.3
0217943	12	32	35.5	60.5	2	0.3
0217944	14	32	35.5	60.5	2	0.3
0217945	16	32	35.5	60.5	2	0.3
0217946	18	32	35.5	60.5	2	0.3
0217947	20	32	35.5	60.5	2	0.3
0217948	25	32	35.5	60.5	2	0.3
0217804	1/2"	32	35.5	60.5	2	0.3
0217806	5/8"	32	35.5	60.5	2	0.3
0217808	3/4"	32	35.5	60.5	2	0.3
0217810	7/8"	32	35.5	60.5	2	0.3
0217812	1"	32	35.5	60.5	2	0.3

Ausführung

Peripheriegekühlt

Rundlaufgenauigkeit

≤ 0,003 mm

Kühlung

Mit Peripheriekühlung

Nicht kühlmitteldicht

Bund geschlitzt

Individuell

Weitere Größen und kundenspezifische Ausführungen sind auf Anfrage erhältlich

Version

Periphery-cooled

Run-out accuracy

≤ 0.003 mm

Cooling

With peripheral cooling

Not coolant-proof

Collar slotted

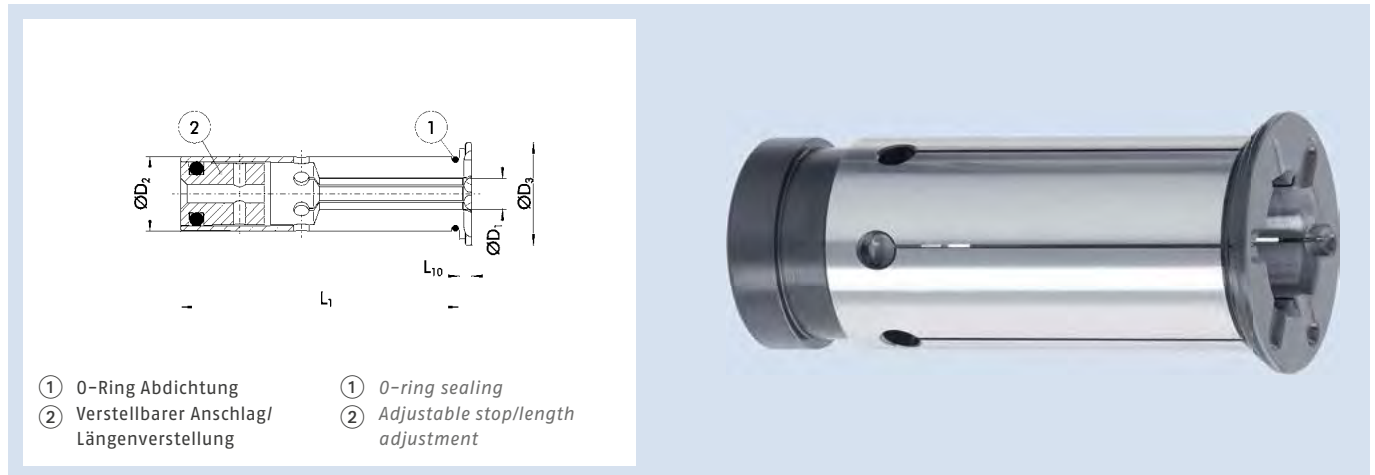
Individual

Additional sizes and customized designs are available upon request

GZB-S Ø 1/2" PK

Zwischenbüchsen mit Peripheriekühlung | *Intermediate Sleeves with Peripheral Cooling*

GZB-S Ø 1/2" PK



Technische Daten | *Technical data*

ID	D ₁ [mm]/[inch]	D ₂ [inch]	D ₃ [mm]	L ₁ [mm]	L ₁₀ [mm]	Gewicht Weight [kg]
0217383	5	1/2"	16.5	45	2	0.1
0217384	6	1/2"	16.5	45	2	0.1
0217376	1/8"	1/2"	16.5	45	2	0.1
0217377	3/16"	1/2"	16.5	45	2	0.1
0217378	1/4"	1/2"	16.5	45	2	0.1
0217379	5/16"	1/2"	16.5	45	2	0.1
0217380	3/8"	1/2"	16.5	45	2	0.1

Ausführung

Peripheriegekühlt

Rundlaufgenauigkeit

≤ 0,003 mm

Kühlung

Mit Peripheriekühlung
Nicht kühlmitteldicht
Bund geschlitzt

Individuell

Weitere Größen und kundenspezifische Ausführungen sind auf Anfrage erhältlich

Version

Periphery-cooled

Run-out accuracy

≤ 0.003 mm

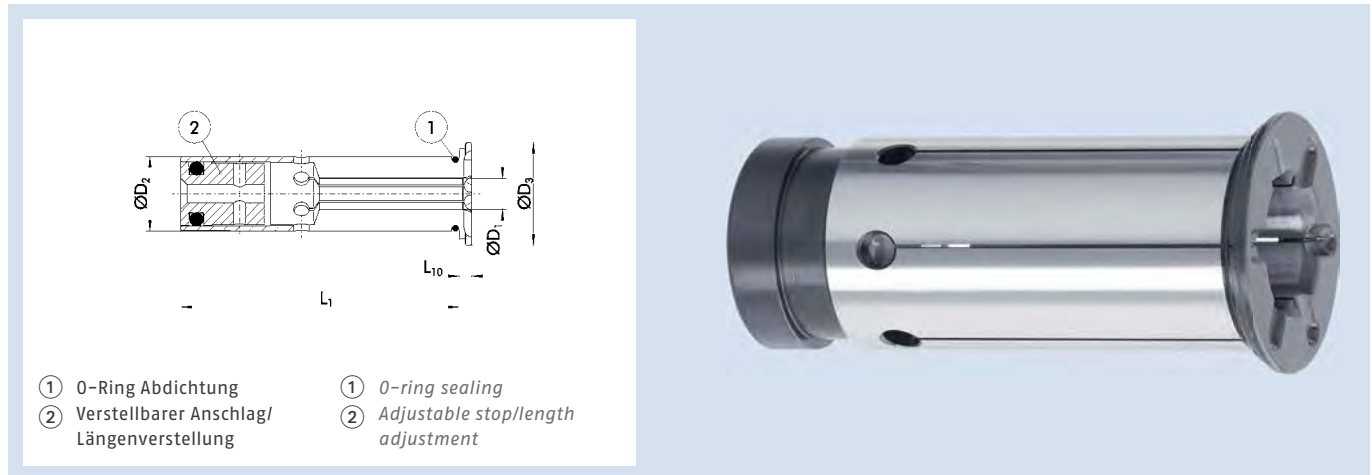
Cooling

With peripheral cooling
Not coolant-proof
Collar slotted

Individual

Additional sizes and customized designs are available upon request

GZB-S Ø 3/4" PK



- | | |
|--|--|
| ① O-Ring Abdichtung | ① O-ring sealing |
| ② Verstellbarer Anschlag/
Längenverstellung | ② Adjustable stop/length
adjustment |

Technische Daten | *Technical data*

ID	D ₁ [mm]/[inch]	D ₂ [inch]	D ₃ [mm]	L ₁ [mm]	L ₁₀ [mm]	Gewicht Weight [kg]
0217969	3	3/4"	24	50.5	2	0.1
0217970	4	3/4"	24	50.5	2	0.1
0217972	6	3/4"	24	50.5	2	0.1
0217973	8	3/4"	24	50.5	2	0.1
0217974	10	3/4"	24	50.5	2	0.1
0217975	12	3/4"	24	50.5	2	0.1
0217976	14	3/4"	24	50.5	2	0.1
0217960	1/8"	3/4"	24	50.5	2	0.1
0217961	3/16"	3/4"	24	50.5	2	0.1
0217962	1/4"	3/4"	24	50.5	2	0.1
0217963	5/16"	3/4"	24	50.5	2	0.1
0217964	3/8"	3/4"	24	50.5	2	0.1
0217965	7/16"	3/4"	24	50.5	2	0.1
0217966	1/2"	3/4"	24	50.5	2	0.1
0217967	9/16"	3/4"	24	50.5	2	0.1
0217968	5/8"	3/4"	24	50.5	2	0.1

Ausführung

Peripheriegeköhlt

Rundlaufgenauigkeit

≤ 0,003 mm

Kühlung

Mit Peripheriekühlung

Nicht kühlmitteldicht

Bund geschlitzt

Individuell

Weitere Größen und kundenspezifische Ausführungen sind auf Anfrage erhältlich

Version

Periphery-cooled

Run-out accuracy

≤ 0.003 mm

Cooling

With peripheral cooling

Not coolant-proof

Collar slotted

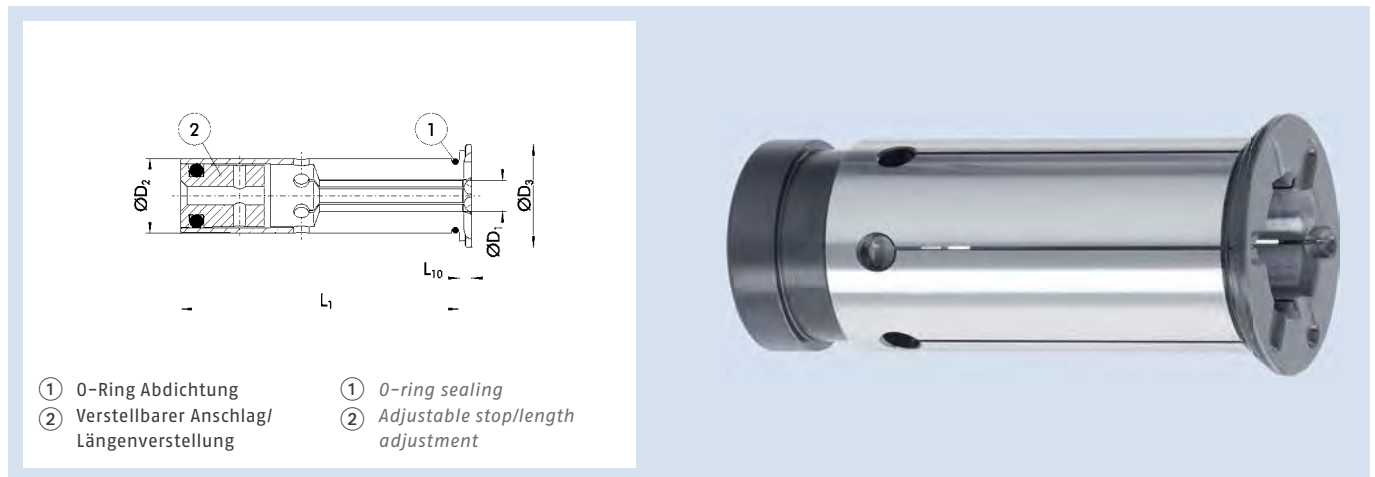
Individual

Additional sizes and customized designs are available upon request

GZB-S Ø 1 1/4" PK

Zwischenbüchsen mit Peripheriekühlung | *Intermediate Sleeves with Peripheral Cooling*

GZB-S Ø 1 1/4" PK



- | | |
|--|--|
| ① O-Ring Abdichtung | ① O-ring sealing |
| ② Verstellbarer Anschlag/
Längenverstellung | ② Adjustable stop/length
adjustment |

Technische Daten | *Technical data*

ID	D ₁ [mm]/[inch]	D ₂ [inch]	D ₃ [mm]	L ₁ [mm]	L ₁₀ [mm]	Gewicht Weight [kg]
0218010	20	1 1/4"	39	60.5	2	0.3
0218011	25	1 1/4"	39	60.5	2	0.3
0217980	1/4"	1 1/4"	39	60.5	2	0.3
0217981	5/16"	1 1/4"	39	60.5	2	0.3
0217982	3/8"	1 1/4"	39	60.5	2	0.3
0217984	1/2"	1 1/4"	39	60.5	2	0.3
0217985	9/16"	1 1/4"	39	60.5	2	0.3
0217986	5/8"	1 1/4"	39	60.5	2	0.3
0217987	11/16"	1 1/4"	39	60.5	2	0.3
0217988	3/4"	1 1/4"	39	60.5	2	0.3
0217990	7/8"	1 1/4"	39	60.5	2	0.3
0217992	1"	1 1/4"	39	60.5	2	0.3

Ausführung

Peripheriegekühlt

Rundlaufgenauigkeit

≤ 0,003 mm

Kühlung

Mit Peripheriekühlung
Nicht kühlmitteldicht
Bund geschlitzt

Individuell

Weitere Größen und kundenspezifische Ausführungen sind auf Anfrage erhältlich

Version

Periphery-cooled

Run-out accuracy

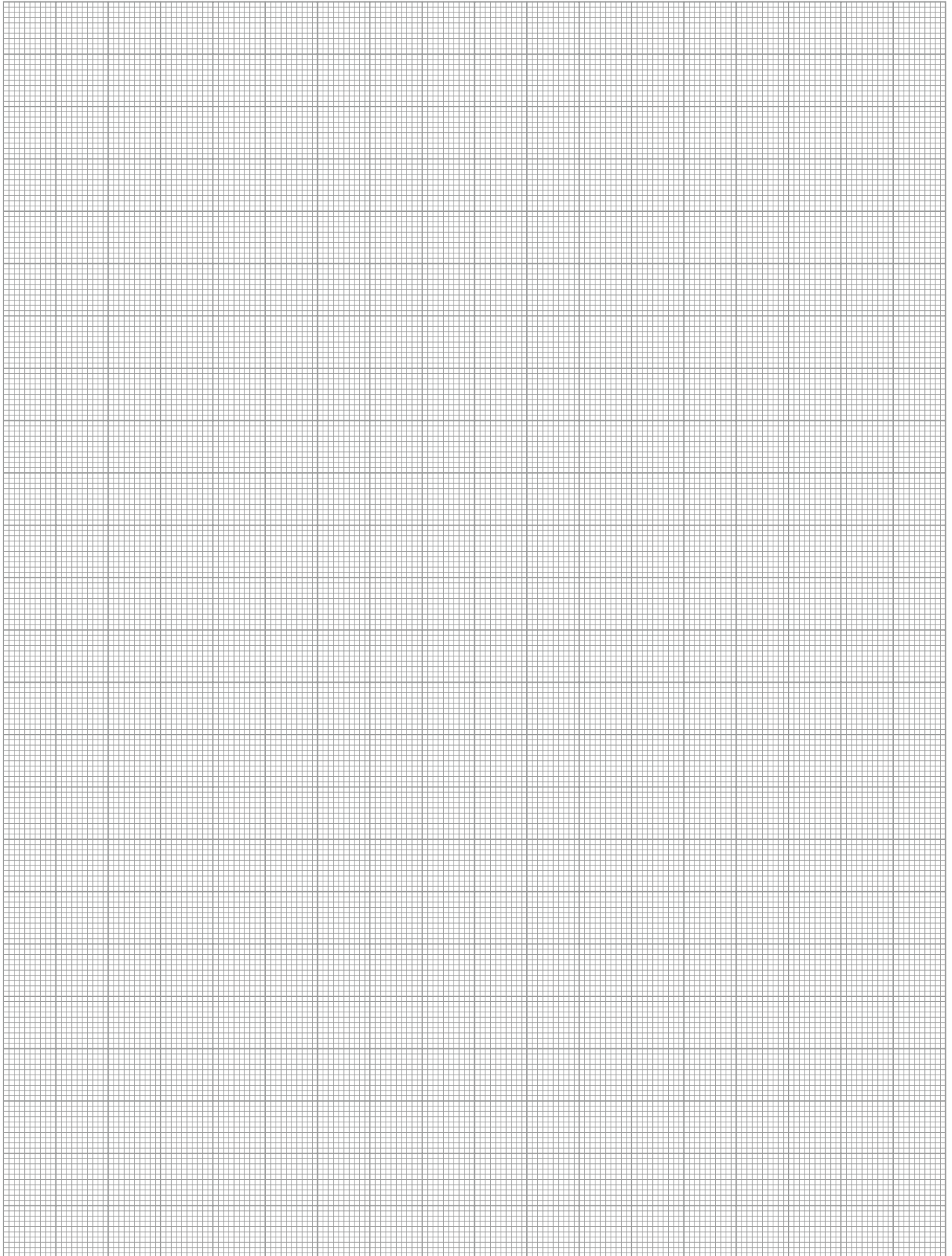
≤ 0.003 mm

Cooling

With peripheral cooling
Not coolant-proof
Collar slotted

Individual

Additional sizes and customized designs are available upon request



Zubehör allgemein | *General Accessories*

	Seite Page		Seite Page
TOOLFIX Mono WMS-M <i>TOOLFIX Mono WMS-M</i>	674	Umbausatz DIN 2080 <i>Conversion Kit DIN 2080</i>	688
TOOLFIX Vario WMS-V <i>TOOLFIX Vario WMS-V</i>	676	HSK Spannkraftprüfer <i>HSK Clamping Force Tester</i>	690
Kühlmittelrohr <i>Coolant Tube</i>	678	Datenträger <i>Data Carrier</i>	691
Schlüssel für Kühlmittelrohre <i>Key for Coolant Tube</i>	679	Zylinderbürste <i>Cylindrical Brush</i>	692
Anzugsbolzen SK <i>Retention Knob SK</i>	680	TK-Cleaner <i>TK-Cleaner</i>	693
Anzugsbolzen JIS-BT <i>Retention Knob JIS-BT</i>	684	Konuswischer HSK <i>Cone Wiper HSK</i>	694
Anzugsbolzen CAT <i>Retention Knob CAT</i>	687	RGG <i>RGG</i>	695

Zubehör TENDO | *TENDO Accessories*

	Seite Page		Seite Page
TENDO GZB-S Büchsenzieher <i>TENDO GZB-S Sleeve Remover</i>	697	TENDO Innensechskantschlüssel <i>TENDO Hexagon Socket Wrench</i>	701
TENDO Spannkraftprüfwelle <i>TENDO Clamping Force Test Piece</i>	698	TENDO RLA Innensechskantschlüssel <i>TENDO RLA Hexagon Socket Wrench</i>	702
TENDO Aufbewahrungskoffer <i>TENDO Storage Box</i>	699	TENDO Zero TORX PLUS <i>TENDO Zero TORX PLUS</i>	703
TENDO E compact Starter-Kit <i>TENDO E compact Starter Kit</i>	700		

Zubehör TRIBOS | *TRIBOS Accessories*

	Seite Page		Seite Page
TRIBOS SVP-2 <i>TRIBOS SVP-2</i>	704	TRIBOS-R SRE <i>TRIBOS-R SRE</i>	712
TRIBOS SVP-2D <i>TRIBOS SVP-2D</i>	706	TRIBOS-RM SRE <i>TRIBOS-RM SRE</i>	713
TRIBOS SVP Scanner <i>TRIBOS SVP Scanner</i>	707	TRIBOS-S SRE <i>TRIBOS-S SRE</i>	714
TRIBOS SVP-M <i>TRIBOS SVP-M</i>	708	TRIBOS-Mini SRE <i>TRIBOS-Mini SRE</i>	715
TRIBOS SVP Cover <i>TRIBOS SVP Cover</i>	709	TRIBOS-R SRE SO <i>TRIBOS-R SRE SO</i>	716
TRIBOS-RMI-Mini SVP <i>TRIBOS-RMI-Mini SVP</i>	710	TRIBOS-RM SRE SO <i>TRIBOS-RM SRE SO</i>	718
TRIBOS-RMI-Mini SVP Montagevorrichtung <i>TRIBOS-RMI-Mini SVP Assembly Device</i>	711	TRIBOS-S SRE SO <i>TRIBOS-S SRE SO</i>	719
		TRIBOS LMG-M <i>TRIBOS LMG-M</i>	720



Zubehör SINO | *SINO Accessories*

	Seite Page
SINOclamp <i>SINOclamp</i>	721
SINO Hakenschlüssel <i>SINO Spanner Wrench</i>	722

	Seite Page
SINOmax <i>SINOmax</i>	723



Zubehör CELSIO | *CELSIO Accessory*

	Seite Page
Längeneinstellschraube für CELSIO und WELDON schlank <i>Length Adjustment Screw for CELSIO and WELDON slim</i>	724



Zubehör Spannzangenfutter | *Accessory Collet Chucks*

	Seite Page
ER Präzisions-Spannzangen <i>ER Precision Collets</i>	725
ER Spannzangen <i>ER Collet Chucks</i>	730
ER Spannzangenset <i>ER Set of Collet Chucks</i>	737
ER Spannmutter <i>ER Clamping Nut</i>	738
ER Spannmutter Mini <i>ER Clamping Nut Mini</i>	739
ER Präzisions-Spannmutter <i>ER Precision Clamping Nut</i>	740
Spannschlüssel für ER 11 – ER 20 Spannzangenfutter <i>Spanner Wrench for ER 11 – ER 20 Collet Chuck</i>	741

	Seite Page
Spannschlüssel für ER 25 – ER 40 Spannzangenfutter <i>Spanner Wrench for ER 25 – ER 40 Collet Chuck</i>	742
Spannschlüssel für ER Spannzangenfutter Mini <i>Spanner Wrench for ER Collet Chuck Mini</i>	743
Rollenschlüssel für ER Präzisions-Spannzangenfutter <i>Roller Wrench for ER Precision Collet Chuck</i>	744
Drehmomentschlüssel für ER Präzisions-Spannzangenfutter <i>Torque Wrench for ER Precision Collet Chuck</i>	745



Zubehör Flächenspannfutter | *Accessory End Mill Holder*

	Seite Page
Spannschraube für WELDON <i>Clamping Screw for WELDON</i>	746
Spannschraube für WELDON schlank <i>Clamping Screw for WELDON slim</i>	747

	Seite Page
Längeneinstellschraube für Whistle-Notch-Aufnahme <i>Length Adjustment Screw for Whistle-Notch Mounting</i>	748
Verschlussschraube Cool Flow <i>Cool Flow Locking Screw</i>	749


Zubehör Messerkopfaufnahme | Accessory Face Mill Arbor

	Seite Page
Spannschlüssel für Messerkopfaufnahme und Kombi-Fräser-Aufsteckdorn <i>Spanner Wrench for Face Mill Arbor and Combination Shell and End Mill Adapter</i>	750

	Seite Page
Fräseranzugsschraube für Messerkopfaufnahme und Kombi-Fräser-Aufsteckdorn <i>Tightening Bolt for Face Mill Arbor and Combination Shell and End Mill Adapter</i>	751
Nutenstein für Messerkopfaufnahme <i>T-nut for Face Mill Arbor</i>	752
Schraube für Messerkopfaufnahme <i>Screw for Face Mill Arbor</i>	753


Zubehör Kombi-Fräser-Aufsteckdorn | Accessory Combination Shell and End Mill Adapter

	Seite Page
Mitnehmerring für Kombi-Fräser-Aufsteckdorn <i>Drive Ring for Combination Shell and End Mill Adapter</i>	754

	Seite Page
Passfeder für Kombi-Fräser-Aufsteckdorn <i>Key for Combination Shell and End Mill Adapter</i>	755

TOOLFIX Mono WMS-M

TOOLFIX Mono WMS-M ist ein Montagesystem für alle gängige Werkzeugschaffttypen. Das Werkzeug wird beim Einsetzen in den Adapter automatisch gesichert. Mittels Rastbolzen und automatischer Einrastung kann die ideale Rüstposition für eine ergonomische Arbeitsweise eingestellt werden.

TOOLFIX Mono WMS-M

TOOLFIX Mono WMS-M is an assembly system for all common types of tool shank. The tool is automatically secured when it is inserted into the adapter. Suspended bolts and automatic engagement can be used to find the ideal set-up position for ergonomic operation.



Technische Daten | Technical data

Bezeichnung Description	ID	Für Schnittstelle For interface
WMS-M VDI 25	0201927	VDI 25
WMS-M VDI 30	0201928	VDI 30
WMS-M VDI 40	0201929	VDI 40
WMS-M ISO 30	0201934	SK 30/BT 30/BT-DC 30/CAT 30
WMS-M ISO 40	0201935	SK 40/BT 40/BT-DC 40/CAT 40/CAT-DC 40
WMS-M ISO 50	0201936	SK 50/BT 50/BT-DC 50/CAT 50
WMS-M HSK-A 32	0201937	HSK-A 32
WMS-M HSK-A 40	0201938	HSK-A 40
WMS-M HSK-A 50	0201939	HSK-A 50
WMS-M HSK-A 63	0201940	HSK-A 63
WMS-M HSK-A 80	0201941	HSK-A 80
WMS-M HSK-A 100	0201942	HSK-A 100
WMS-M HSK-E 32	0201943	HSK-E 32
WMS-M HSK-E 40	0201944	HSK-E 40
WMS-M HSK-E 50	0201945	HSK-E 50
WMS-M HSK-E 63	0201946	HSK-E 63
WMS-M HSK-F 63	0201611	HSK-F 63
WMS-M CAPTO C4	0201911	SCHUNK CAPTO C4
WMS-M CAPTO C5	0201913	SCHUNK CAPTO C5
WMS-M CAPTO C6	0201914	SCHUNK CAPTO C6
WMS-M CAPTO C8	1312493	SCHUNK CAPTO C8

① Weitere Größen und kundenspezifische Ausführungen sind auf Anfrage erhältlich

① Additional sizes and customized designs are available upon request

Funktionsprinzip

Principle of function



- ① Rastbolzen
- ② Werkzeughalter
- ③ Verdrehsicherung
- ④ Werkzeugaufnahmekopf
- ⑤ Freigabeknopf (Schwenken)
- ⑥ Montageblock

- ① *Locking bolt*
- ② *Toolholder*
- ③ *Anti-twist protection*
- ④ *Tool mounting head*
- ⑤ *Release button (swiveling)*
- ⑥ *Assembly block*

Zubehör allgemein | General Accessories

TOOLFIX Montagesystem | TOOLFIX Assembly System

TOOLFIX Vario WMS-V

TOOLFIX Vario WMS-V ist ein Montagesystem für alle gängige Werkzeugschaffttypen. Es verfügt über einen Schnellwechselverschluss zum Auswechseln unterschiedlicher Werkzeugadapter, was dem Anwender die Möglichkeit bietet, verschiedene Adapterformen auf einem Basiskörper zu verwenden.

Mittels Rastbolzen und automatischer Einrastung kann die ideale Rüstposition für eine ergonomische Arbeitsweise eingestellt werden.

TOOLFIX Vario WMS-V

TOOLFIX Vario WMS-V is an assembly system for all common types of tool shank. It has a quick-change lock for exchanging different tool adapters, allowing the user to use different types of adapters on a base body. Locking bolts and automatic engagement can be used to find the ideal set-up position for ergonomic operation.



Technische Daten | Technical data

Bezeichnung Description	ID	Für Schnittstelle For interface
WMS-VB	0201947*	
WMS-V VDI 25	0201966	VDI 35
WMS-V VDI 30	0201967	VDI 30
WMS-V VDI 40	0201968	VDI 40
WMS-V ISO 30	0201948	SK 30/BT 30/BT-DC 30/CAT 30
WMS-V ISO 40	0201949	SK 40/BT 40/BT-DC 40/CAT 40/CAT-DC 40
WMS-V ISO 50	0201950	SK 50/BT 50/BT-DC 50 /CAT 50
WMS-V HSK-A 32	0201951	HSK-A 32
WMS-V HSK-A 40	0201952	HSK-A 40
WMS-V HSK-A 50	0201953	HSK-A 50
WMS-V HSK-A 63	0201954	HSK-A 63
WMS-V HSK-A 80	0201955	HSK-A 80
WMS-V HSK-A 100	0201933	HSK-A 100
WMS-V HSK-E 32	0201956	HSK-E 32
WMS-V HSK-E 40	0201957	HSK-E 40
WMS-V HSK-E 50	0201958	HSK-E 50
WMS-V HSK-E 63	0201959	HSK-E 63
WMS-V HSK-F 63	0201609	HSK-F 63
WMS-V CAPTO C3	0201916	SCHUNK CAPTO C3
WMS-V CAPTO C4	0201917	SCHUNK CAPTO C4
WMS-V CAPTO C5	0201918	SCHUNK CAPTO C5
WMS-V CAPTO C6	0201919	SCHUNK CAPTO C6
WMS-V CAPTO C8	0201920	SCHUNK CAPTO C8

① Weitere Größen und kundenspezifische Ausführungen sind auf Anfrage erhältlich

* Basiskörper

① Additional sizes and customized designs are available upon request

* Base body

Funktionsprinzip

Principle of function



- ① Wechselbarer Aufnahmekopf
- ② Schnittstelle
- ③ Freigabeknopf (Wechseln)
- ④ Freigabeknopf (Schwenken)

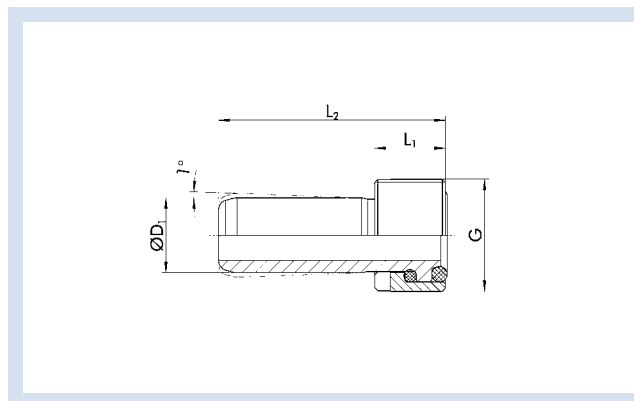
- ① Exchangeable tool mounting head
- ② Interface
- ③ Release button (changing)
- ④ Release button (swiveling)

Kühlmittelrohr

Die Kühlmittelrohre KMR von SCHUNK verhindern die Verschmutzung der Maschinenspindel und schonen das Dichtsystem. Sie dienen zur Weiterleitung/Optimierung der inneren Kühlmittelzufuhr bei HSK-Spannmitteln. Die Kühlmittelrohre ermöglichen eine minimale, leichtgängige Winkelbeweglichkeit von $\pm 1^\circ$.

Coolant Tube

SCHUNK KMR coolant tubes prevent contamination of the machine spindle and protect the sealing system. They are used for transfer/optimization of the internal coolant supply of HSK clamping devices. The coolant tubes allow for minimal, smooth angular movement of the coolant tube $\pm 1^\circ$.



Technische Daten | Technical data

Bezeichnung Description	ID	Für Schnittstelle For interface	D ₁ [mm]	L ₁ [mm]	L ₂ [mm]	G
KMR HSK 25	9799132	HSK 25	5	4.5	24	M8x1
KMR HSK 32	9799136	HSK 32	6	5.5	26	M10x1
KMR HSK 40	9799137	HSK 40	8	7.5	29	M12x1
KMR HSK 50	9799138	HSK 50	10	9.5	33	M16x1
KMR HSK 63	9799133	HSK 63	12	11.5	36.5	M18x1
KMR HSK 80	9799135	HSK 80	14	13.5	39.5	M20x1.5
KMR HSK 100	9799134	HSK 100	16	15	43.5	M24x1.5
KMR SCHUNK CAPTO C4	1429632	SCHUNK CAPTO C4	6	12	25.2	M14x1.5
KMR SCHUNK CAPTO C5	1422529	SCHUNK CAPTO C5	7	14	28.3	M16x1.5
KMR SCHUNK CAPTO C6	1423744	SCHUNK CAPTO C6	8	15	31	M20x2
KMR SCHUNK CAPTO C8	1422540	SCHUNK CAPTO C8	10	15	31.5	M20x2

① HSK-Ausführung mit zwei O-Ringen, axial abgedichtet, nach DIN 69895

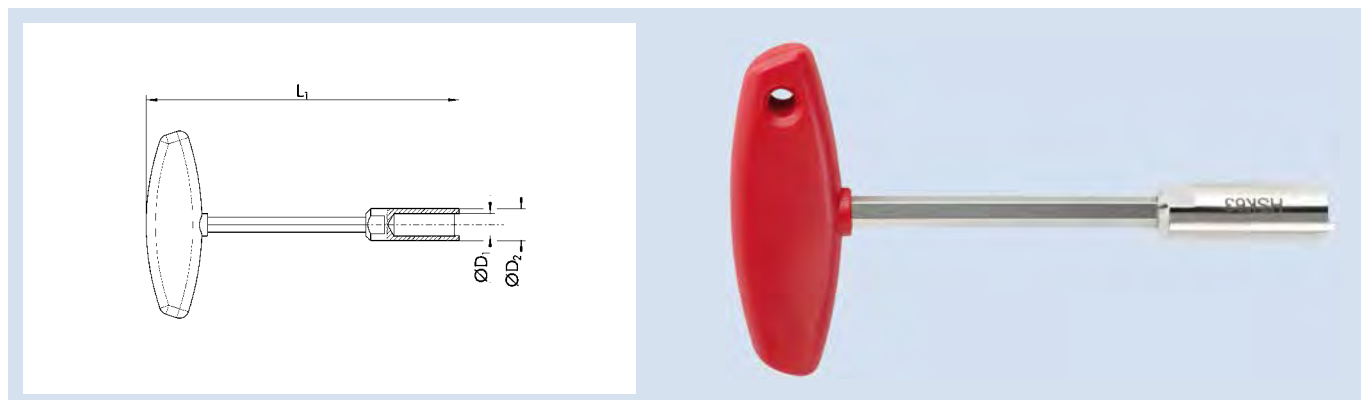
① HSK design with two O-rings - axially sealed - according to DIN 69895

Schlüssel für Kühlmittelrohre

Steckschlüssel KMRS für die Montage/Demontage von Kühlmittelrohren.

Key for Coolant Tube

KMRS socket wrench for assembly/disassembly of coolant tubes.



Technische Daten | Technical data

Bezeichnung Description	ID	Für Schnittstelle For interface	D ₁ [mm]	D ₂ [mm]	L ₁ [mm]
KMRS HSK 25	9799149	HSK 25	5	7	105
KMRS HSK 32	9799150	HSK 32	6	9	107
KMRS HSK 40	9799151	HSK 40	8	11	111
KMRS HSK 50	9799152	HSK 50	10	15	120
KMRS HSK 63	9799153	HSK 63	12	17	122
KMRS HSK 80	9799154	HSK 80	14	18.5	126
KMRS HSK 100	9799155	HSK 100	16	22	141
KMRS SCAPTO C4	1429643	SCHUNK CAPTO C4	6	11	111
KMRS SCAPTO C5	1422543	SCHUNK CAPTO C5	7	15	120
KMRS SCAPTO C6	1423748	SCHUNK CAPTO C6	8	17	122
KMRS SCAPTO C8	1422546	SCHUNK CAPTO C8	10	18.5	126

Zubehör allgemein | General Accessories

Anzugsbolzen | Retention Knobs

Anzugsbolzen SK

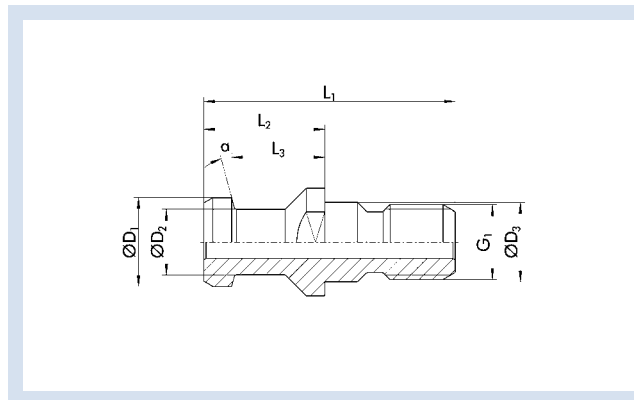
Anzugsbolzen für Steilkegelaufnahmen SK, als wichtiges Bindeglied zwischen Maschine und Werkzeug.

Retention Knob SK

Retention knob for steep taper mountings SK, as an important connecting element between machine and tool.

Anzugsbolzen mit Durchgangsbohrung DIN ISO 7388-3 Form AD

Retention knob with through-hole DIN ISO 7388-3 form AD



Technische Daten | Technical data

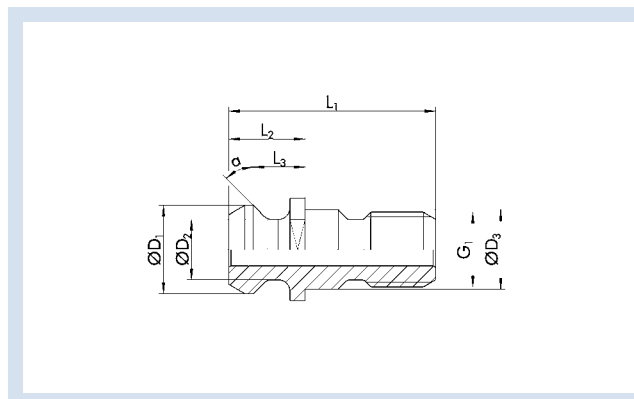
Bezeichnung Description	ID	D ₁ [mm]	D ₂ [mm]	D ₃ [mm]	L ₁ [mm]	L ₂ [mm]	L ₃ [mm]	a [°]	G ₁
AZB SK40-15° ISO 7388-3 AD	9938210	19	14	17	54	26	20	15	M16
AZB SK50-15° ISO 7388-3 AD	9938211	28	21	25	74	34	25	15	M24

ⓘ Ehemalige Norm: DIN 69872 Form A

ⓘ Former standard: DIN 69872 form A

Anzugsbolzen mit Durchgangsbohrung DIN ISO 7388-3 Form UD

Retention knob with through-hole DIN ISO 7388-3 form UD

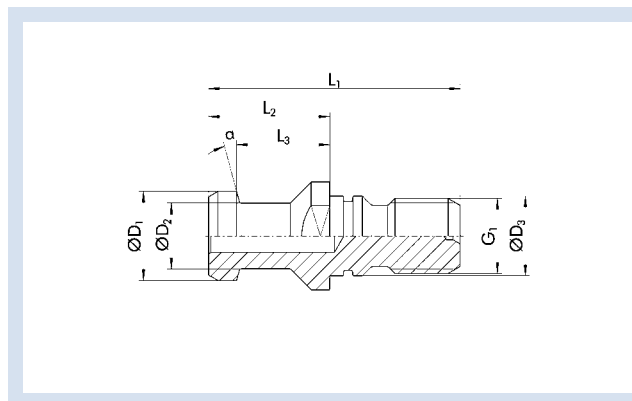


Technische Daten | Technical data

Bezeichnung Description	ID	D ₁ [mm]	D ₂ [mm]	D ₃ [mm]	L ₁ [mm]	L ₂ [mm]	L ₃ [mm]	a [°]	G ₁
AZB SK40-45° ISO 7388-3 UD	9938218	18.95	12.95	17	44.5	16.4	11.5	45	M16
AZB SK50-45° ISO 7388-3 UD	9938219	29.1	19.6	25	65.5	25.55	17.95	45	M24

Anzugsbolzen ohne Durchgangsbohrung DIN ISO 7388-3 Form AF

Retention knob without through-hole DIN ISO 7388-3 form AF



Technische Daten | Technical data

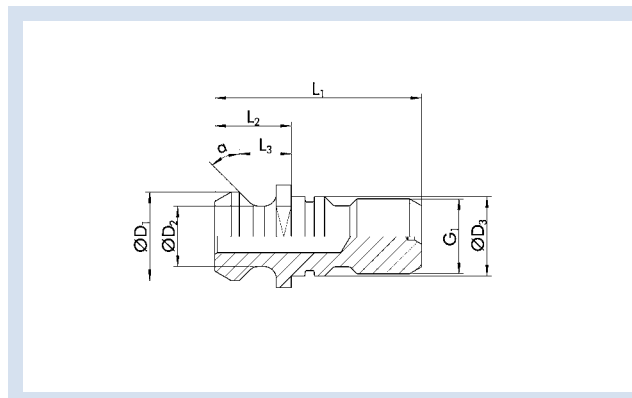
Bezeichnung Description	ID	D ₁ [mm]	D ₂ [mm]	D ₃ [mm]	L ₁ [mm]	L ₂ [mm]	L ₃ [mm]	a [°]	G ₁
AZB SK30-15° ISO 7388-3 AF	9150106	13	9	13	44	24	19	15	M12
AZB SK40-15° ISO 7388-3 AF	9150117	19	14	17	54	26	20	15	M16
AZB SK50-15° ISO 7388-3 AF	9150119	28	21	25	74	34	25	15	M24

① Ehemalige Norm: DIN 69872 Form B

① Former standard: DIN 69872 form B

Anzugsbolzen ohne Durchgangsbohrung DIN ISO 7388-3 Form UF

Retention knob without through-hole DIN ISO 7388-3 form UF



Technische Daten | Technical data

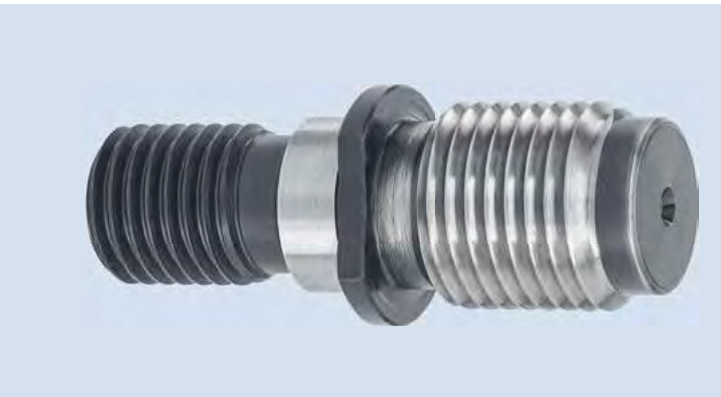
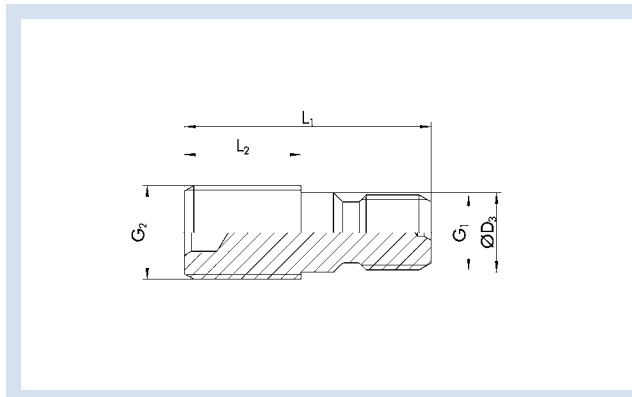
Bezeichnung Description	ID	D ₁ [mm]	D ₂ [mm]	D ₃ [mm]	L ₁ [mm]	L ₂ [mm]	L ₃ [mm]	a [°]	G ₁
AZB SK40-45° ISO 7388-3 UF	9938220	18.95	12.95	17	44.5	16.4	11.5	45	M16
AZB SK50-45° ISO 7388-3 UF	9938221	29.1	19.6	25	65.5	25.55	17.95	45	M24

Zubehör allgemein | General Accessories

Anzugsbolzen | Retention Knobs

Anzugsbolzen mit Sägewinde S20x2 DIN 514

Retention knob with buttress thread, S20x2 DIN 514

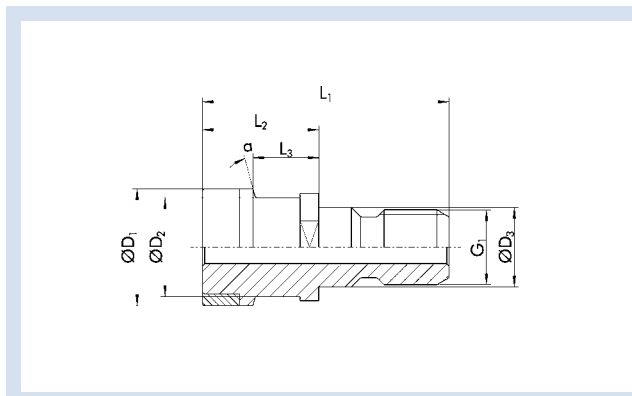


Technische Daten | Technical data

Bezeichnung Description	ID	D ₃ [mm]	L ₁ [mm]	L ₂ [mm]	G ₁	G ₂
AZB S20x2 SK40 DIN 514	9938225	17	53	25	M16	S20x2

Anzugsbolzen Ott-Ringnut mit Durchgangsbohrung

Retention knob, Ott-ring groove with through-bore

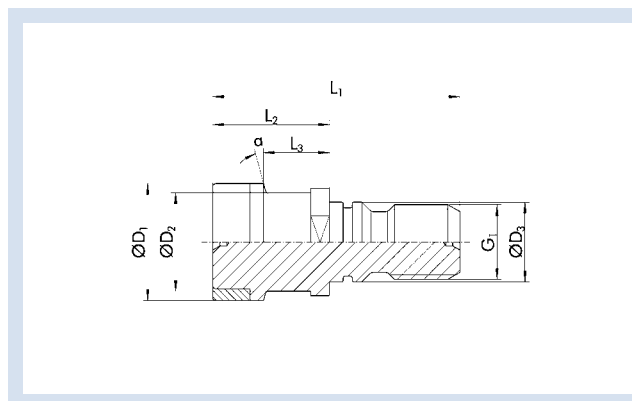


Technische Daten | Technical data

Bezeichnung Description	ID	D ₁ [mm]	D ₂ [mm]	D ₃ [mm]	L ₁ [mm]	L ₂ [mm]	L ₃ [mm]	G ₁
AZB OTT SK40 mit Durchgangsbohrung AZB OTT SK40 with through-bore	9938212	25	21.1	17	53	25	13.6	M16
AZB OTT SK50 mit Durchgangsbohrung AZB OTT SK50 with through-bore	9938213	39.3	32	25	65	25	13.35	M24

Anzugsbolzen Ott-Ringnut ohne Durchgangsbohrung

Retention knob, Ott-ring groove without through-bore



Technische Daten | Technical data

Bezeichnung Description	ID	D ₁ [mm]	D ₂ [mm]	D ₃ [mm]	L ₁ [mm]	L ₂ [mm]	L ₃ [mm]	G ₁
AZB OTT SK40 ohne Durchgangsbohrung AZB OTT SK40 without through-bore	9938214	25	21.1	17	53	25	13.6	M16
AZB OTT SK50 ohne Durchgangsbohrung AZB OTT SK50 without through-bore	9938215	39.3	32	25	65	25	13.35	M24

Zubehör allgemein | General Accessories

Anzugsbolzen | Retention Knobs

Anzugsbolzen JIS-BT

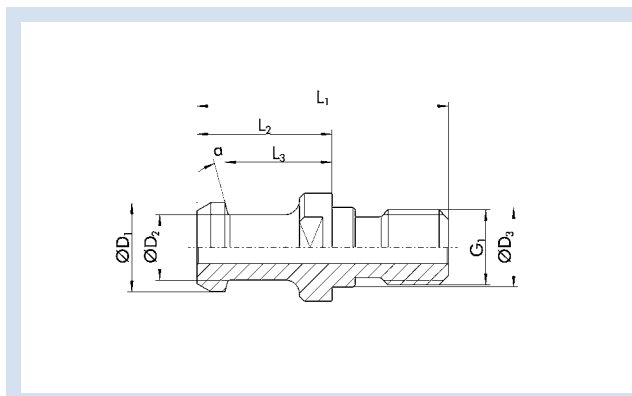
Anzugsbolzen für Steilkegelaufnahmen JIS-B, als wichtiges Bindeglied zwischen Maschine und Werkzeug.

Retention Knob JIS-BT

Retention knob for steep taper mountings JIS-B, as an important connecting element between machine and tool.

Anzugsbolzen mit Durchgangsbohrung JIS B 6339 15°

Retention knob with through-bore, JIS B 6339 15°

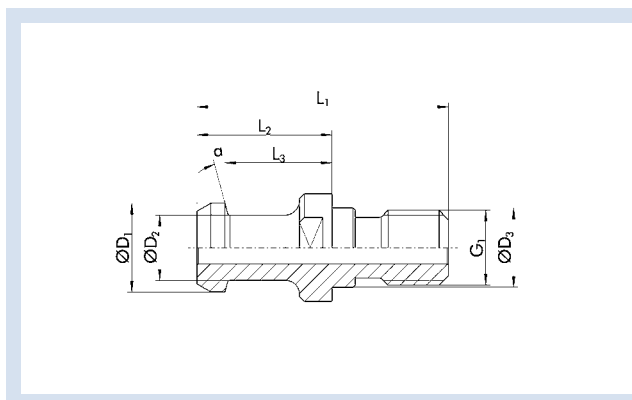


Technische Daten | Technical data

Bezeichnung Description	ID	D ₁ [mm]	D ₂ [mm]	D ₃ [mm]	L ₁ [mm]	L ₂ [mm]	L ₃ [mm]	a [°]	G ₁
AZB JIS-BT40-15° JIS B 6339	9150116	19	14	17	54	29	23	15	M16
AZB JIS-BT50-15° JIS B 6339	9150118	28	21	25	74	34	25	15	M24

Anzugsbolzen mit Durchgangsbohrung JIS B 6339 45°

Retention knob with through-bore, JIS B 6339 45°

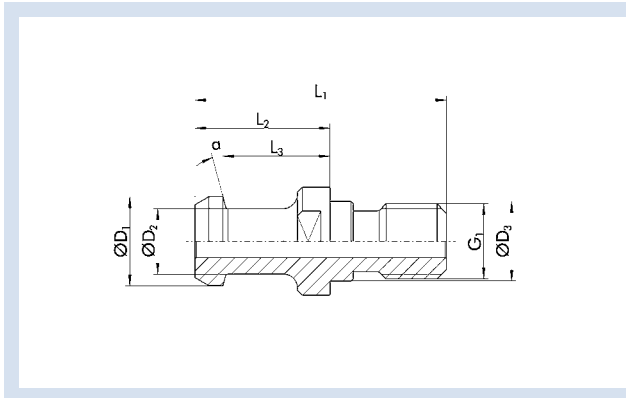


Technische Daten | Technical data

Bezeichnung Description	ID	D ₁ [mm]	D ₂ [mm]	D ₃ [mm]	L ₁ [mm]	L ₂ [mm]	L ₃ [mm]	a [°]	G ₁
AZB JIS-BT30-45° JIS B 6339	20043221	11	8	12.5	43	23	18	45	M12
AZB JIS-BT40-45° JIS B 6339	23003032	15	10	17	60	35	28	45	M16

Anzugsbolzen mit Durchgangsbohrung DIN ISO 7388-3 Form JD

Retention knob with through-hole DIN ISO 7388-3 form JD

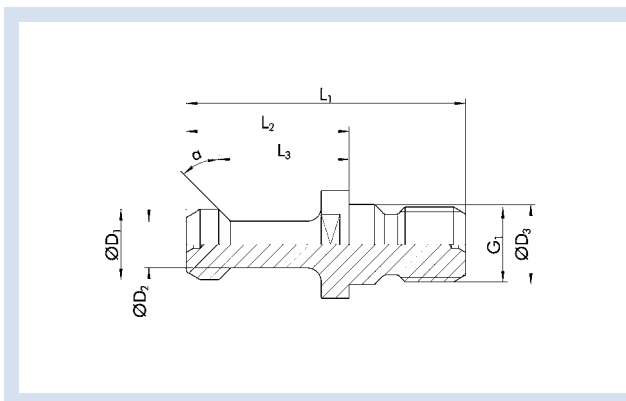


Technische Daten | Technical data

Bezeichnung Description	ID	D ₁ [mm]	D ₂ [mm]	D ₃ [mm]	L ₁ [mm]	L ₂ [mm]	L ₃ [mm]	a [°]	G ₁
AZB JIS-BT30-30° MAS 403	23003012	11	7	12.5	43	23	18	30	M12

① Ehemalige Norm: MAS 403 30°

① Former standard: MAS 403 30°



Technische Daten | Technical data

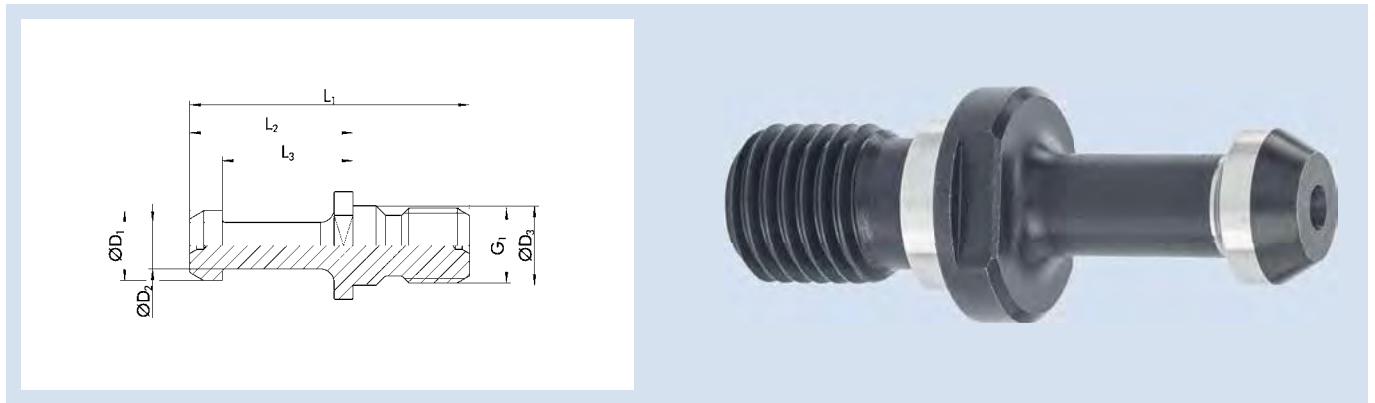
Bezeichnung Description	ID	D ₁ [mm]	D ₂ [mm]	D ₃ [mm]	L ₁ [mm]	L ₂ [mm]	L ₃ [mm]	a [°]	G ₁
AZB JIS-BT30-30° MAS 403	9938228	11	7	12.5	43	23	18	30	M12
AZB JIS-BT30-45° MAS 403	23003307	11	7	12.5	43	23	18	45	M12
AZB JIS-BT40-30° MAS 403	9938229	15	10	17	60	35	28	30	M16
AZB JIS-BT40-45° MAS 403	9150122	15	10	17	60	35	28	45	M16
AZB JIS-BT50-30° MAS 403	9938230	23	17	25	85	45	35	30	M24
AZB JIS-BT50-45° MAS 403	9938226	23	17	25	85	45	35	45	M24

① Ehemalige Norm: MAS 403 30°/45°

① Former standard: MAS 403 30°/45°

Anzugsbolzen Mori-Seiki MAS 90°

Retention knob Mori-Seiki MAS 90°



Technische Daten | Technical data

Bezeichnung Description	ID	D ₁ [mm]	D ₂ [mm]	D ₃ [mm]	L ₁ [mm]	L ₂ [mm]	L ₃ [mm]	G ₁
AZB JIS-BT40 Mori-Seiki MAS 90°	9938208	15	10	17	60	35	28	M16
AZB JIS-BT50 Mori-Seiki MAS 90°	9938209	23	17	25	85	45	35	M24

Anzugsbolzen CAT

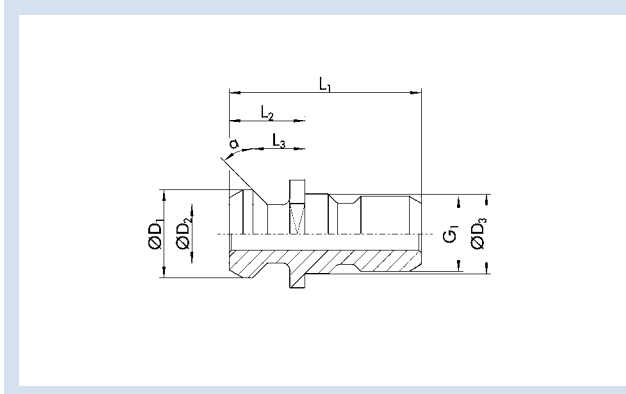
Anzugsbolzen für Steilkegelaufnahmen CAT (MAZAK), als wichtiges Bindeglied zwischen Maschine und Werkzeug.

Retention Knob CAT

Retention knob for steep taper mountings CAT (MAZAK), as an important connecting element between machine and tool.

Anzugsbolzen ANSI-CAT 40 (MAZAK)

Retention knob ANSI-CAT 40 (MAZAK)



Technische Daten | Technical data

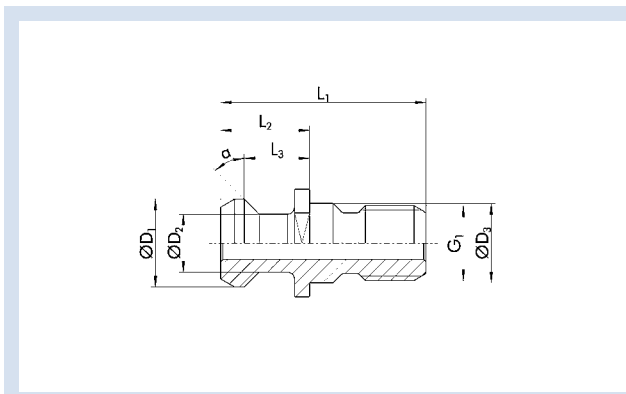
Bezeichnung Description	ID	D ₁ [mm]	D ₂ [mm]	D ₃ [mm]	L ₁ [mm]	L ₂ [mm]	L ₃ [mm]	a [°]	G ₁
AZB MAZAK CAT40-45° L1=41,3	9938222	18.796	12.446	17	41.3	16.3	11.2	45	M16
AZB MAZAK CAT40-45° L1=44,5	9938224	18.796	12.446	17	44.5	19.3	14.03	45	M16

① Ausführungen mit metrischem Gewinde

① Versions with metric thread

Anzugsbolzen ANSI-CAT 50 (MAZAK)

Retention knob ANSI-CAT 50 (MAZAK)



Technische Daten | Technical data

Bezeichnung Description	ID	D ₁ [mm]	D ₂ [mm]	D ₃ [mm]	L ₁ [mm]	L ₂ [mm]	L ₃ [mm]	a [°]	G ₁
AZB MAZAK CAT50-45°	9938223	28.95	20.82	25	65.4	25.4	17.78	45	M24

① Ausführungen mit metrischem Gewinde

① Versions with metric thread

Zubehör allgemein | General Accessories

Umbausatz (Anzugsbolzen und Spezial-Nutenstein) | Conversion Kit (Retention Knob and Special T-nut)

Umbausatz DIN 2080

Umbausatz DIN 2080 bestehend aus einem Spezial-Nutenstein Form C, DIN 2079 und einem Ott-Ringnut-Anzugsbolzen.
Der Umbausatz dient zum Umrüsten von Spindeln nach DIN 2080 für Werkzeugaufnahmen nach DIN 69871.

Funktionsprinzip

Conversion Kit DIN 2080

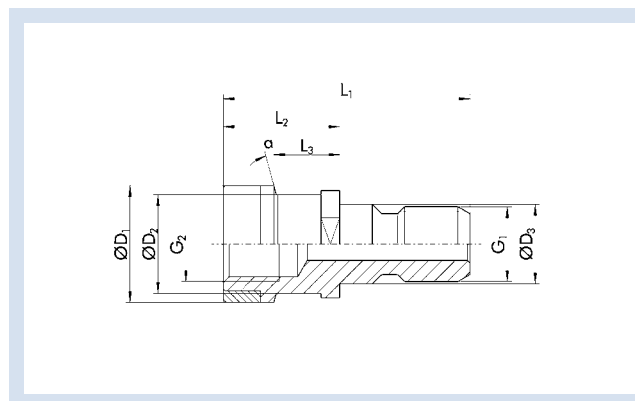
The DIN 2080 conversion kit consists of a special form C DIN 2079 T-nut, and an Ott ring groove retention knob. The conversion kit is used for converting spindles according to DIN 2080 to toolholder mountings according to DIN 69871.

Principle of function



Anzugsbolzen Ott-Ringnut mit Innengewinde

Retention knob, Ott-ring groove with internal thread

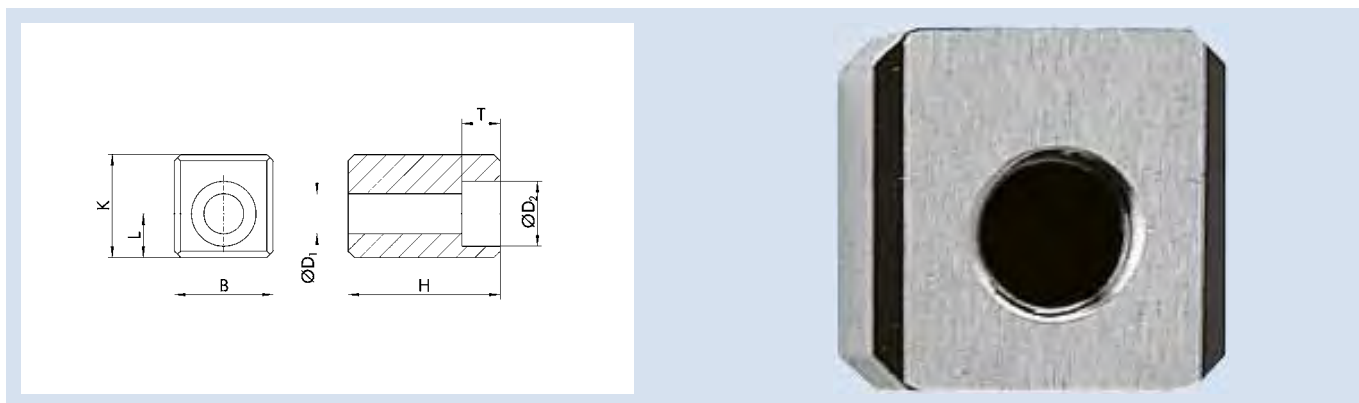


Technische Daten | Technical data

Bezeichnung Description	ID	D ₁ [mm]	D ₂ [mm]	D ₃ [mm]	L ₁ [mm]	L ₂ [mm]	L ₃ [mm]	G ₁	G ₂
AZB OTT SK40 mit Innengewinde AZB OTT SK40 with internal thread	9150101	25	21.1	17	53	25	13.6	M16	M16
AZB OTT SK50 mit Innengewinde AZB OTT SK50 with internal thread	9150102	39.3	32	25	65	25	13.35	M24	M24

Spezial-Nutenstein

Special T-nut



Technische Daten | Technical data

Bezeichnung Description	ID	Für Schnittstelle For interface	D ₁ [mm]	D ₂ [mm]	L [mm]	K [mm]	Breite B Width B [mm]	Höhe H Height H [mm]	Tiefe T Depth T [mm]
SNS 40	9150103	SK 40	6.4	10.4	7	16.5	15.9	24.5	6.2
SNS 50	9150104	SK 50	13	19	11	24	25.4	29	12.3

Zubehör allgemein | General Accessories

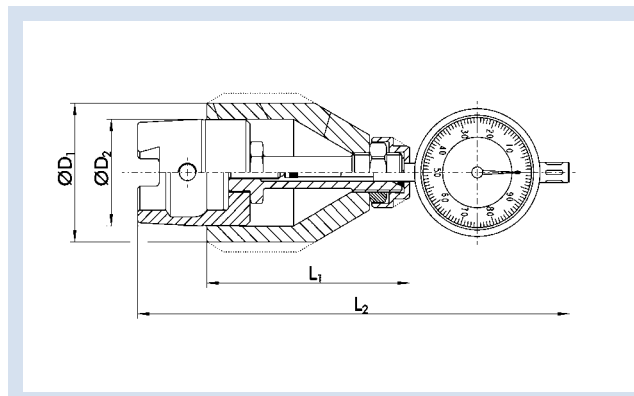
Spannkraftprüfer für HSK | Clamping force tester for HSK

HSK Spannkraftprüfer

Zur Gewährleistung der Betriebssicherheit empfiehlt sich eine regelmäßige Spannkraftkontrolle. SCHUNK bietet hierzu einen vollmechanischen Spannkraftprüfer für HSK-Schnittstellen. Seine Wirkungsweise beruht auf einer linearen Längenveränderung von Bauteilen, die proportional zur Kraft stehen. Der Längenänderung wird eine Kraft zugeordnet und durch eine Messuhr analog dargestellt.

HSK Clamping Force Tester

To ensure operational safety, the clamping force should be checked regularly. SCHUNK offers a fully mechanical clamping force tester for HSK interfaces. Its operation is based on components which are linear, adjustable in length, and are positioned proportionally to the force. A force is associated with the alteration in length and is displayed in a dial indicator.

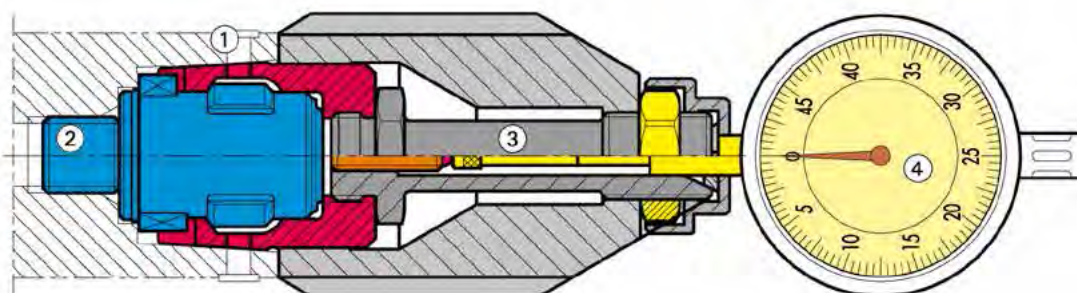


Technische Daten | Technical data

Bezeichnung Description	ID	Für Schnittstelle For interface	D ₁ [mm]	D ₂ [mm]	L ₁ [mm]	L ₂ [mm]	Gewicht Weight [kg]
SKP HSK 25	0205960	HSK 25	25	19	95	108	0.4
SKP HSK 32	0205961	HSK 32	32	24	95	111	0.5
SKP HSK 40	0205962	HSK 40	40	30	95	115	0.7
SKP HSK 50	0205963	HSK 50	50	38	95	115	0.7
SKP HSK 63	0205964	HSK 63	63	48	95	127	1.4
SKP HSK 80	0205965	HSK 80	80	60	100	140	2.4
SKP HSK 100	0205966	HSK 100	100	75	100	150	3

Funktionsprinzip

Principle of function



- ① HSK Mess-Schaft
- ② Kontrollierter 4-Punkt-Spanner
- ③ Zugstange
- ④ Messuhr

- ① HSK-measuring shank
- ② Controlled 4-point clamping system
- ③ Drawbar
- ④ Dial indicator

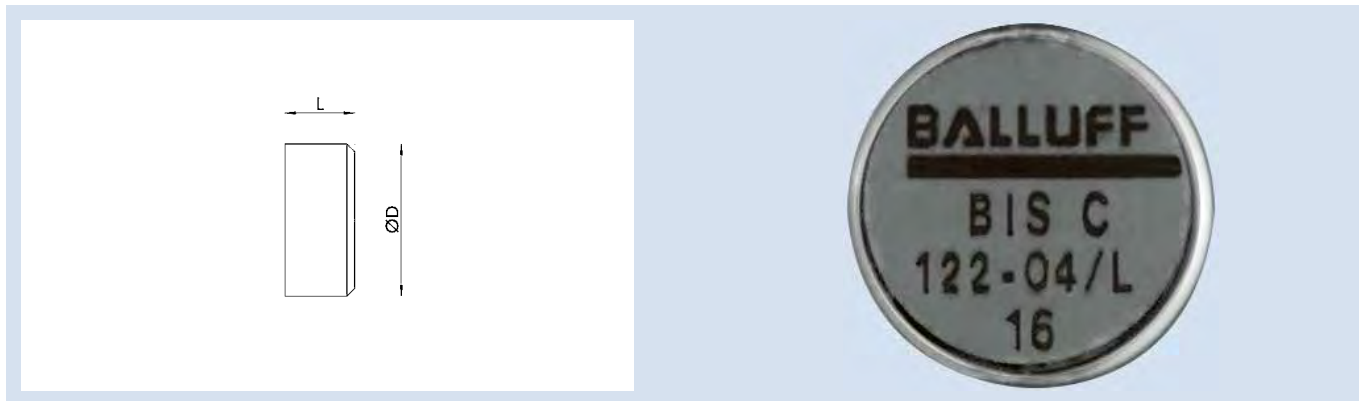
Datenträger

Der Datenträger kann bei allen SCHUNK Spannfuttern mit SK, BT, HSK und SCHUNK CAPTO Aufnahme eingebaut werden. Er dient zur Erfassung von Daten und zur eindeutigen Zuordnung von Werkzeughaltern in einem Werkzeughalter-Identifikationssystem.

Energie und Daten, die der Codeträger benötigt, werden induktiv vom Schreib-/Lesekopf eingekoppelt. Die Sicherheit der Datenübertragung wird durch eine Plausibilitätsprüfung gewährleistet.

Data Carrier

The data carrier can be installed on all SCHUNK toolholders with SK, BT, HSK, and SCHUNK CAPTO mountings. It is used for data collection and clear classification of toolholders in a toolholder identification system. Energy and data that the chip requires are inductively coupled by the reading and writing head. The security of the data transmission is ensured by a plausibility test.



Technische Daten | Technical data

Bezeichnung Description	ID	Durchmesser D Diameter D	Länge L Length L	Speicherka- pazität Storing capacity	IP Schutzklasse IP protection class	Min./max. Umgebungs- temperatur Min./max. ambient temperature [°C]	Min./max. Lagertempe- ratur Min./max. stocking temperature [°C]	Gehäusematerial Housing material
		[mm]	[mm]					
BIS-C-122-04-L	9905355	10	4.5	511 Byte	68	0/+70°C	-30/+85 °C	Epoxidharz-Glasfaser Epoxy resin fiber optic
BIS-C-122-11-L	23002833	10	4.5	2047 Byte	68	0/+70°C	-30/+85 °C	Epoxidharz-Glasfaser Epoxy resin fiber optic

Funktionsprinzip

Die Lesezyklen der Datenträger sind unbegrenzt, wobei der maximale Schreib-/Leseabstand bei 2,5 mm liegt. Die maximale Anzahl der Programmierzyklen bei einer maximalen Umgebungstemperatur von 70 °C beträgt 500.000 Zyklen. Die maximale Anzahl der Programmierzyklen bei einer maximalen Umgebungstemperatur von 30 °C beträgt 1.000.000 Zyklen.

Folgende Schreib-/Leseköpfe können hierfür verwendet werden:
BIS-C 300/302/305/306/325.

Principle of function

The reading cycles of the data carriers are unlimited. The maximum read/write distance is 2.5 mm. The maximum number of programming cycles at a maximum ambient temperature of 70 °C is 500,000 cycles. The maximum number of programming cycles at a maximum ambient temperature of 30 °C is 1,000,000 cycles.

The following read/write heads can be used for this:
BIS-C 300/302/305/306/325.



Zubehör allgemein | *General Accessories*

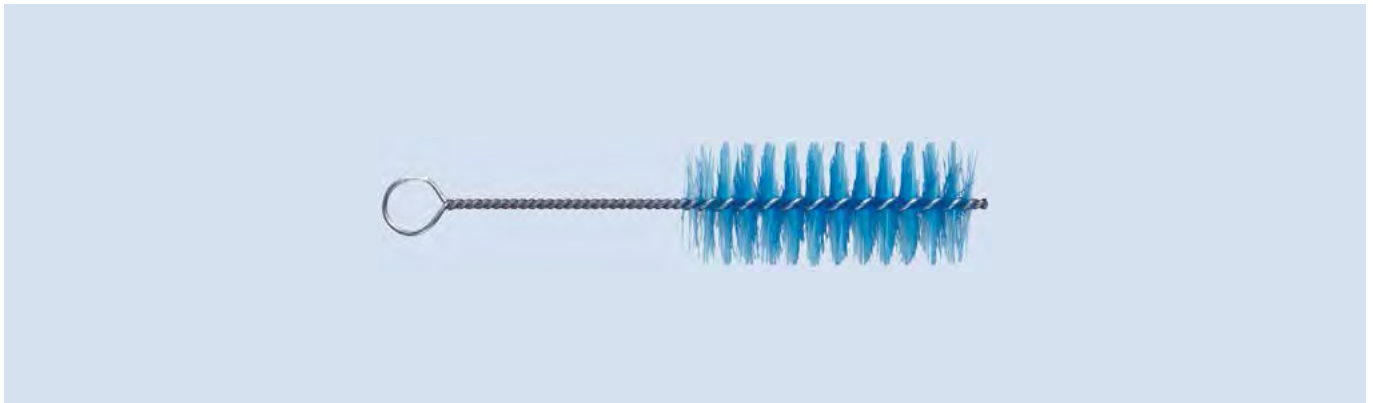
Zylinderbürste | *Cylindrical Brush*

Zylinderbürste

Zylinderbürste, zur Säuberung des Spanndurchmessers von \varnothing 6 mm bis \varnothing 32 mm.

Cylindrical Brush

Cylindrical brush for cleaning clamping diameters from \varnothing 6 mm to \varnothing 32 mm.



Technische Daten | *Technical data*

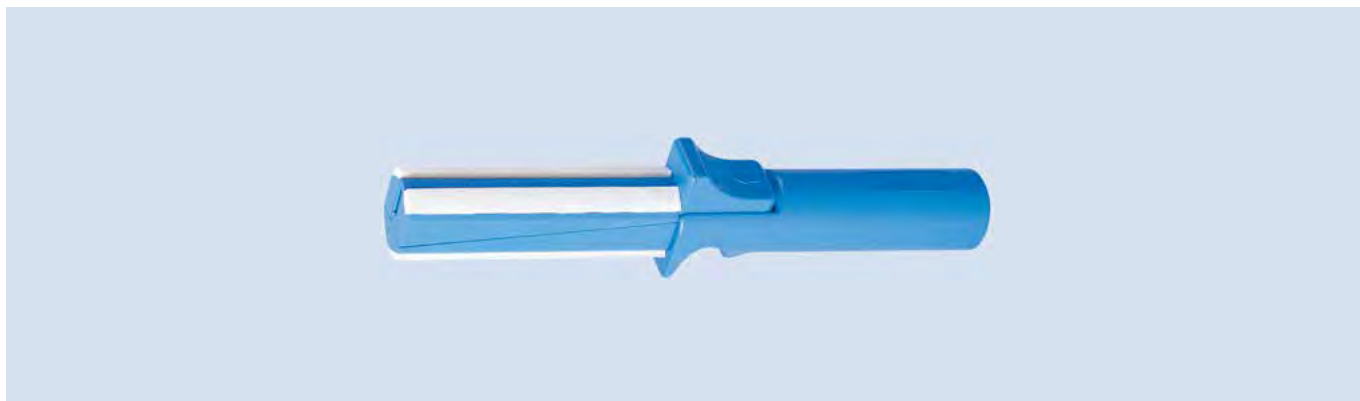
Bezeichnung <i>Description</i>	ID	Für Spanndurchmesser <i>For clamping diameter</i>
Zylinderbürste 6 <i>Cleaning brush 6</i>	9102002	6 mm
Zylinderbürste 8 <i>Cleaning brush 8</i>	9102003	8 mm
Zylinderbürste 10 <i>Cleaning brush 10</i>	9102004	10 mm
Zylinderbürste 12 <i>Cleaning brush 12</i>	9102005	12 mm
Zylinderbürste 16 <i>Cleaning brush 16</i>	9102017	16 mm
Zylinderbürste 20 <i>Cleaning brush 20</i>	9102007	20 mm
Zylinderbürste 25 <i>Cleaning brush 25</i>	9102009	25 mm
Zylinderbürste 32 <i>Cleaning brush 32</i>	9102016	32 mm

TK-Cleaner

Reinigungsbürste TK-Cleaner zur Säuberung des Spanndurchmessers.

TK-Cleaner

Cleaning brush TK Cleaner for cleaning the clamping diameter.



Technische Daten | Technical data

Bezeichnung Description	ID	Für Spanndurchmesser For clamping diameter
TK-Cleaner TKC 12	0280013	12 mm
TK-Cleaner TKC 14	0280014	14 mm
TK-Cleaner TKC 16	0280015	16 mm
TK-Cleaner TKC 18	0280016	18 mm
TK-Cleaner TKC 20	0280017	20 mm
TK-Cleaner TKC 25	0280018	25 mm
TK-Cleaner TKC 32	0280019	32 mm
TK-Cleaner TKC 40	27000350	40 mm
TK-Cleaner TKC 42	27000351	42 mm

Zubehör allgemein | *General Accessories*

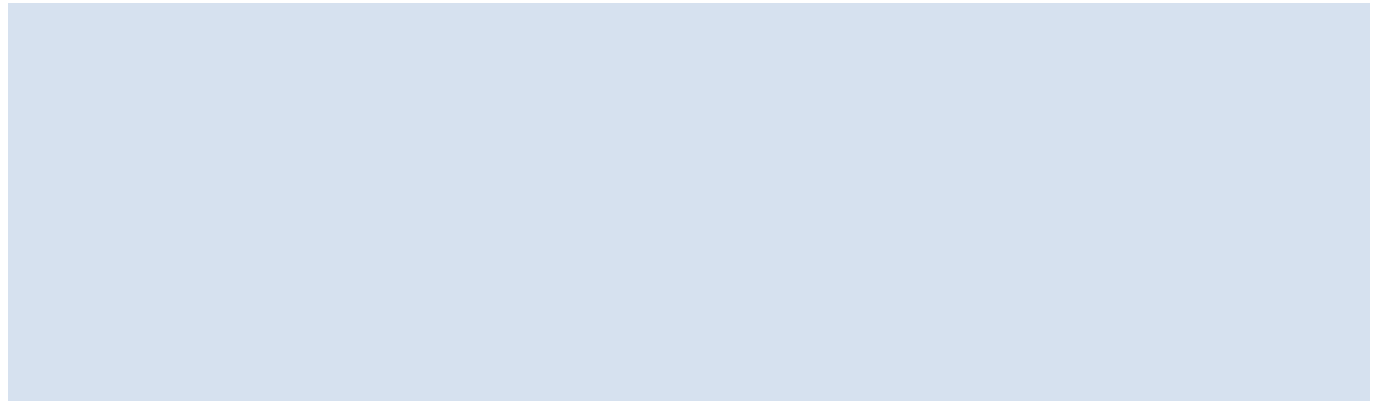
Konuswischer HSK | *Cone Wiper HSK*

Konuswischer HSK

Der Konuswischer HSK dient zur stirnseitigen Reinigung der HSK Spindel.

Cone Wiper HSK

The HSK cone wiper is used for cleaning the front side of the HSK spindle.



Technische Daten | *Technical data*

Bezeichnung <i>Description</i>	ID	Für Spanndurchmesser <i>For clamping diameter</i>
Konuswischer HSK 32 <i>Cone wiper HSK 32</i>	23005129	HSK 32
Konuswischer HSK 40 <i>Cone wiper HSK 40</i>	23005130	HSK 40
Konuswischer HSK 50 <i>Cone wiper HSK 50</i>	23005131	HSK 50
Konuswischer HSK 63 <i>Cone wiper HSK 63</i>	23002483	HSK 63
Konuswischer HSK 80 <i>Cone wiper HSK 80</i>	23005132	HSK 80
Konuswischer HSK 100 <i>Cone wiper HSK 100</i>	23005133	HSK 100

RGG

Zur Säuberung von Spannvorrichtungen und Automatisierung von Werkzeugmaschinen. Das Reinigungsgerät kann in jeder Maschine eingesetzt werden, die eine Druckluft- oder Kühlschmiermittelversorgung über die Werkzeugaufnahme zur Verfügung stellt.

Funktionsprinzip

Das Reinigungsgerät wird hydraulisch über die Maschinenflüssigkeit (gefiltert, max. Partikelgröße 30 µm) oder pneumatisch, über gefilterte Druckluft nach ISO 8573-1:2010 [7:4:4] betrieben.

Sauberkeit auf die einfache Art – aus insgesamt sechs Düsen tritt am Kugelkopf ein kräftiger Strahl von Luft oder von Kühlschmiermittel aus, der aus der Werkzeugaufnahme über eine Bohrung im Schaft des Reinigungsgerätes gepresst wird.

Der Kopf kann beim Verfahren der Werkzeugmaschinen spindle zusätzlich rotieren und erreicht damit auch den letzten Winkel im Arbeitsraum.

RGG

For cleaning of clamping devices and automation of machine tools. The cleaning unit can be used in any machine, which provides compressed air or coolant supply via the tool mounting.

Principle of function

The cleaning unit is operated hydraulically with machine coolant (filtered, max. particle size of 30 µm) or pneumatically with filtered compressed air in accordance with ISO 8573-1:2010 [7:4:4].

Cleanliness made simple – a total of six nozzles on the ballhead blow out a powerful jet of air or coolant, which is forced from the toolholder taper into the shaft of the cleaning unit via a bore.

The head can also rotate with the machine tool spindle when it moves, reaching all corners of the working area.



- 1 Verschlusschrauben und Drosseleinsätze**
zum Verändern des Reinigungsstrahls
- 2 Zentrale Bohrung**
zur Zuführung des Reinigungsmediums
- 3 Austrittsöffnungen**
zur Erzeugung der Reinigungsstrahlen
- 4 Spanndurchmesser**
zur Aufnahme in beliebige Werkzeughaltersysteme

- 1 Locking screws and restrictor inserts**
for changing the cleaning jet
- 2 Center bore**
for introduction of cleaning medium
- 3 Outlet openings**
for producing cleaning jets
- 4 Clamping diameter**
for mounting in any toolholding systems

Vorteile – Ihr Nutzen

Preiswerte Einheit
für eine flexible Automatisierung in Ihrer Maschine

Schnelles, automatisiertes Reinigen
für eine maximale Auslastung Ihrer Maschine

Erhöhte Sicherheit
für Maschinenbediener

Advantages – Your benefits

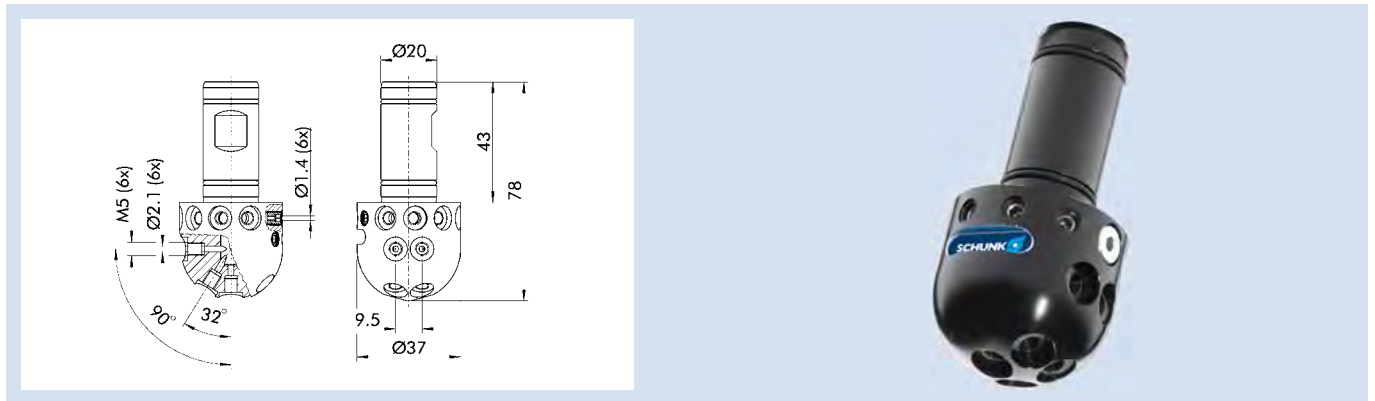
Low-cost module
for flexible automation in your machine

Fast, automatic cleaning
for a maximum machine utilization

Increased safety
for machine operator

Zubehör allgemein | General Accessories

Reinigungsgerät mit Schaftschnittstelle | Cleaning Unit with Shank Interface



Technische Daten | Technical data

Bezeichnung Description	Ident.-Nr. ID	Eigenmasse Weight [kg]	Min./max. Umgebungstemperatur Min./max. ambient temperature [°C]	Max. zul. Drehzahl Max. permissible speed	Max. Betriebsdruck Max. operating pressure [bar]	Abmaße Ø D x Z Dimensions Ø D x Z [mm]
RGG 20	0308590	0.10	-10 – 90 °C	100	80	37 x 78

ⓘ Bitte beachten Sie, dass der Einsatz unter extremen Bedingungen (z. B. Kühlschmiermittel, Guss- oder Schleifstaub) die Lebensdauer dieser Produkte deutlich reduzieren kann. Bitte beachten Sie, dass das Produkt nicht für Warmschrumpffutter geeignet ist.

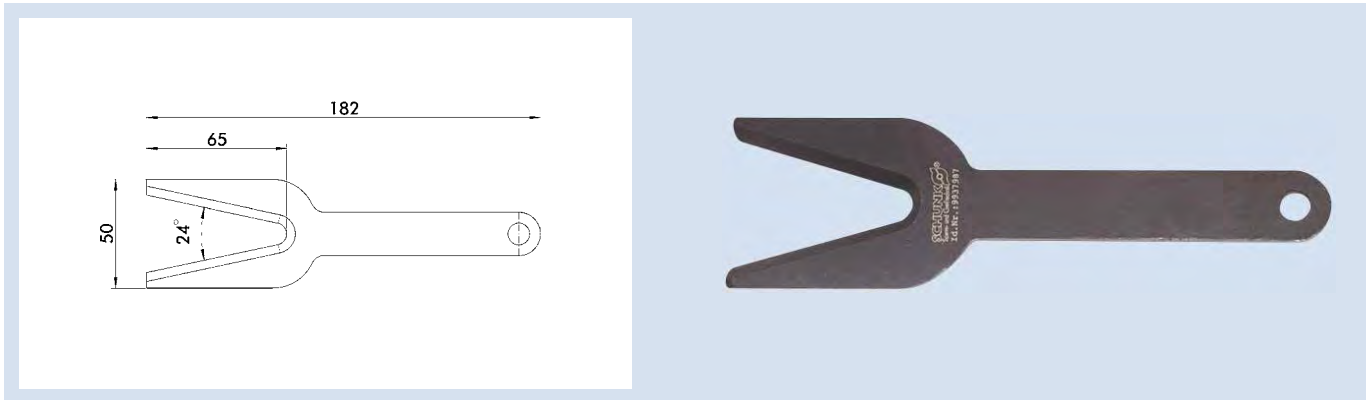
ⓘ Please note that applications under extreme conditions (e.g. coolant, casting or abrasive dust) will reduce the service life of this product considerably. Please note that the product is not suitable for heat shrink toolholders.

TENDO GZB-S Büchsenzieher

TENDO GZB-S Büchsenzieher für Zwischenbüchsen GZB-S Ø 12 bis GZB-S Ø 32. Zur sicheren und einfachen Demontage der Zwischenbüchsen GZB-S aus den TENDO Hydro-Dehnspannfuttern.

TENDO GZB-S Sleeve Remover

TENDO GZB-S sleeve remover for intermediate sleeves GZB-S Ø 12 to GZB-S Ø 32. For safe and easy removal of intermediate sleeves GZB-S from TENDO hydraulic expansion toolholders.



Technische Daten | Technical data

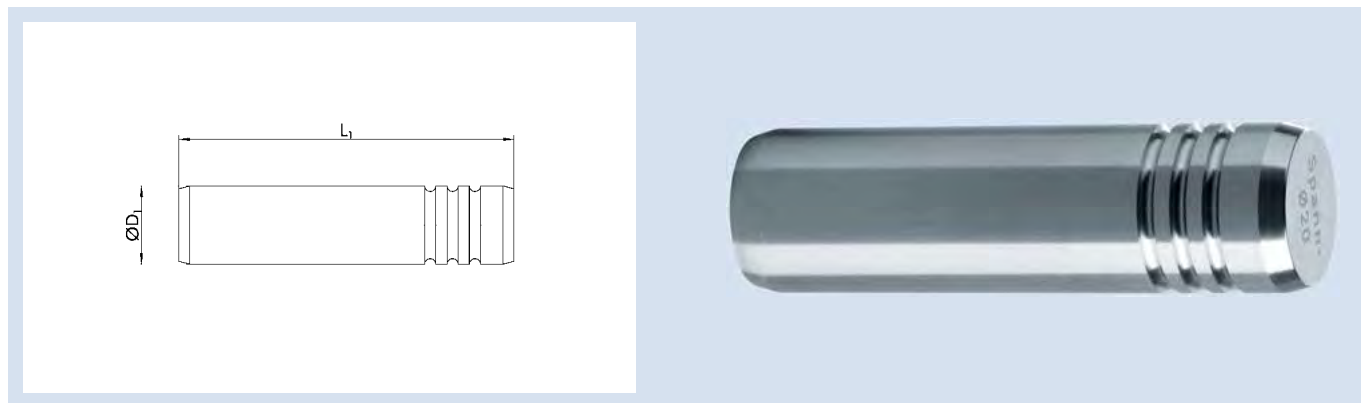
Bezeichnung Description	ID
TENDO GZB-S Büchsenzieher TENDO GZB-S Sleeve Remover	9937987

TENDO Spannkraftprüfwelle

Mit der Spannkraftprüfwelle kann die Spannfunktion der Hydro-Dehnspannfutter TENDO Platinum, TENDO Slim 4ax, TENDO Zero, TENDO ES, TENDO RLA, TENDO LSS und TENDO E compact einfach und schnell geprüft werden. Die Spannkraftprüfwelle wird mindestens bis zur minimalen Einspanntiefe in das Futter eingeführt und die Spansschraube auf Anschlag zugedreht. Lässt sich die Prüfwelle mit geringem Kraftaufwand mit zwei Fingern von Hand aus dem TENDO Hydro-Dehnspannfutter ziehen, ist die Spannkraft nicht mehr ausreichend.

TENDO Clamping Force Test Piece

With the clamping force test piece, the clamping function of the hydraulic expansion toolholder TENDO Platinum, TENDO Slim 4ax, TENDO Zero, TENDO ES, TENDO RLA, TENDO LSS and TENDO E compact can be tested quickly and easily. The clamping force test piece is inserted into the toolholder at least up to the minimum clamping depth and the clamping screw is turned until dead stop. The clamping force is no longer sufficient if the test shaft can be pulled out of the TENDO hydraulic expansion toolholder with little effort using two fingers.



Technische Daten | Technical data

Bezeichnung Description	ID	D ₁ [mm]/[inch]	L ₁ [mm]
TENDO SPW Ø6	0200020	6	50
TENDO SPW Ø8	0200021	8	50
TENDO SPW Ø10	0200022	10	80
TENDO SPW Ø12	0200023	12	80
TENDO SPW Ø14	0200024	14	80
TENDO SPW Ø16	0200025	16	70
TENDO SPW Ø18	0200026	18	70
TENDO SPW Ø20	0200027	20	80
TENDO SPW Ø25	0200028	25	80
TENDO SPW Ø32	0200029	32	80
TENDO SPW Ø1/4"	9646210	1/4"	55
TENDO SPW Ø3/8"	9646211	3/8"	60
TENDO SPW Ø1/2"	9646212	1/2"	65
TENDO SPW Ø5/8"	9646213	5/8"	68
TENDO SPW Ø3/4"	9646214	3/4"	70
TENDO SPW Ø7/8"	9646215	7/8"	70
TENDO SPW Ø1"	9646216	1"	80
TENDO SPW Ø1 1/4"	9646217	1 1/4"	93

① Auf Anfrage erhalten Sie eine Spannkraftprüfwelle für TENDO E compact Ø 16, TENDO E compact HSK-F63, TENDO P HSK-F63 und TENDO WZS

① On request, you can order a clamping force test shaft for TENDO E compact Ø 16, TENDO E compact HSK-F63, TENDO P HSK-F63 and TENDO WZS

TENDO Aufbewahrungskoffer

TENDO Prüfwellen Aufbewahrungskoffer für eine sichere und saubere Aufbewahrung der TENDO Spannkraftprüfwellen \varnothing 6 mm bis \varnothing 32 mm sowie \varnothing 1/4" bis \varnothing 1 1/4".

TENDO Storage Box

TENDO test shaft storage box for safe and clean storage of TENDO clamping force test shafts from \varnothing 6 mm to \varnothing 32 mm as well as \varnothing 1/4" to \varnothing 1 1/4".



Technische Daten | Technical data

Bezeichnung Description	ID
TENDO Aufbewahrungskoffer TENDO Storage Box	0200030

TENDO E compact Starter-Kit

Das TENDO E compact Starter-Kit ist ein Komplettpaket, welches sich aus einem Werkzeughalter TENDO E compact \varnothing 20, fünf kühlmitteldichten Zwischenbüchsen, einem Büchsenzieher und einem Betätigungsschlüssel zusammensetzt. Es kann wahlweise die Schnittstelle HSK-A 63, SK 40, JIS-BT 30, BT-DC 30, JIS-BT 40, BT-DC 40, CAT 40 oder SCHUNK CAPTO C 6 verwendet werden. Die Zwischenbüchsen umfassen die Spanndurchmesser \varnothing 6, \varnothing 8, \varnothing 10, \varnothing 12 und \varnothing 16.

TENDO E compact Starter Kit

The TENDO E compact starter kit is a complete package consisting of a toolholder TENDO E compact \varnothing 20, five coolant-proof intermediate sleeves, a sleeve remover, and an actuation key. Optionally, the interfaces HSK-A 63, SK 40, JIS-BT 30, BT-DC 30, JIS-BT 40, BT-DC 40, CAT 40 or SCHUNK CAPTO C 6 can be used. The intermediate sleeves include the clamping diameters \varnothing 6, \varnothing 8, \varnothing 10, \varnothing 12, and \varnothing 16.



Technische Daten | Technical data

Bezeichnung Description	ID	Werkzeughalterschnittstelle Toolholder interface	Gewicht Weight [kg]
Starter-Kit HSK-A63 KD [mm]	0299970	HSK-A 63	2.5
Starter-Kit HSK-A63 KD [inch]	0299958	HSK-A 63	2.3
Starter-Kit SK40 KD	0299969	SK 40	2.4
Starter-Kit BT-DC30 KD	1329659	BT-DC 30	2
Starter-Kit BT-DC40 KD	1329646	BT-DC 40	2.4
Starter-Kit JIS-BT30 KD	0299934	JIS-BT 30	2.2
Starter-Kit JIS-BT40 KD	0299968	JIS-BT 40	2.4
Starter-Kit CAT40 KD [mm]	0299956	CAT 40	2.3
Starter-Kit CAT40 KD [inch]	0299952	CAT 40	2.3
Starter-Kit SCAPTO C6 KD	0299986	SCHUNK CAPTO C6	2.4

① Weitere Größen und kundenspezifische Ausführungen sind auf Anfrage erhältlich

① Additional sizes and customized designs are available upon request

TENDO Innensechskantschlüssel

Innensechskantschlüssel mit Quergriff zum Spannen und Entspannen der Werkzeugschäfte in den TENDO Hydro-Dehnspannfuttern.

TENDO Hexagon Socket Wrench

Hexagon socket wrench with cross handle for clamping and unclamping tool shanks in TENDO hydraulic expansion toolholders.



Technische Daten | Technical data

Bezeichnung Description	ID
Innensechskantschlüssel SW 4x100 Hexagon socket wrench SW 4x100	9205640
Innensechskantschlüssel SW 5x100 Hexagon socket wrench SW 5x100	9205650
Innensechskantschlüssel SW 6x100 Hexagon socket wrench SW 6x100	9205660
Innensechskantschlüssel SW 5x200 Hexagon socket wrench SW 5x200	9949977
Innensechskantschlüssel SW 6x200 Hexagon socket wrench SW 6x200	9205662

Zubehör TENDO | TENDO Accessories

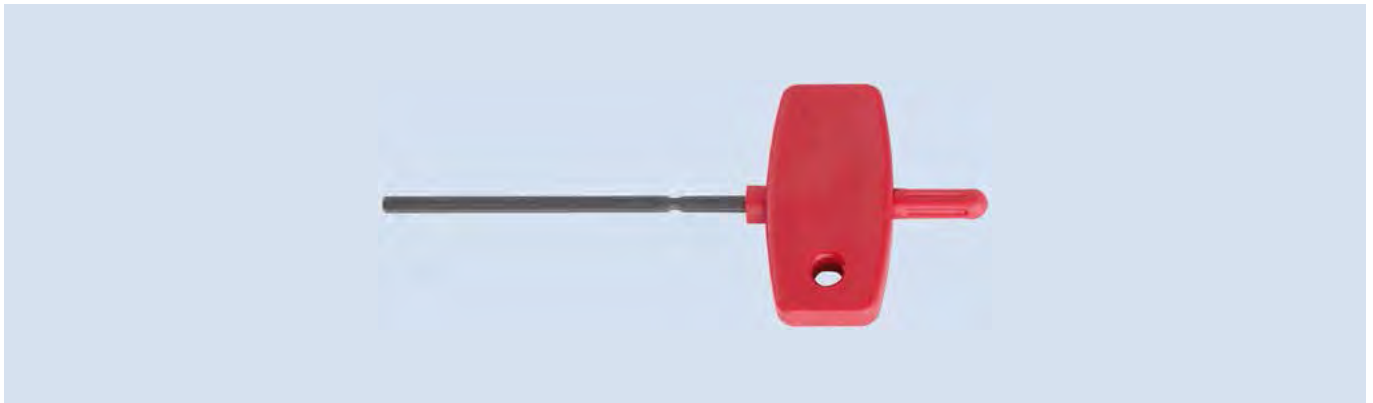
Innensechskantschlüssel mit Quergriff | Allen Key with Cross Handle

TENDO RLA Innensechskantschlüssel

Innensechskantschlüssel mit Quergriff zur μ -genauen, radialen Werkzeuglängeneinstellung der Hydro-Dehnspannfutter TENDO RLA.

TENDO RLA Hexagon Socket Wrench

Hexagon socket wrench with cross handle for micron-precise, radial presetting of tool lengths for TENDO RLA hydraulic expansion toolholders.



Technische Daten | Technical data

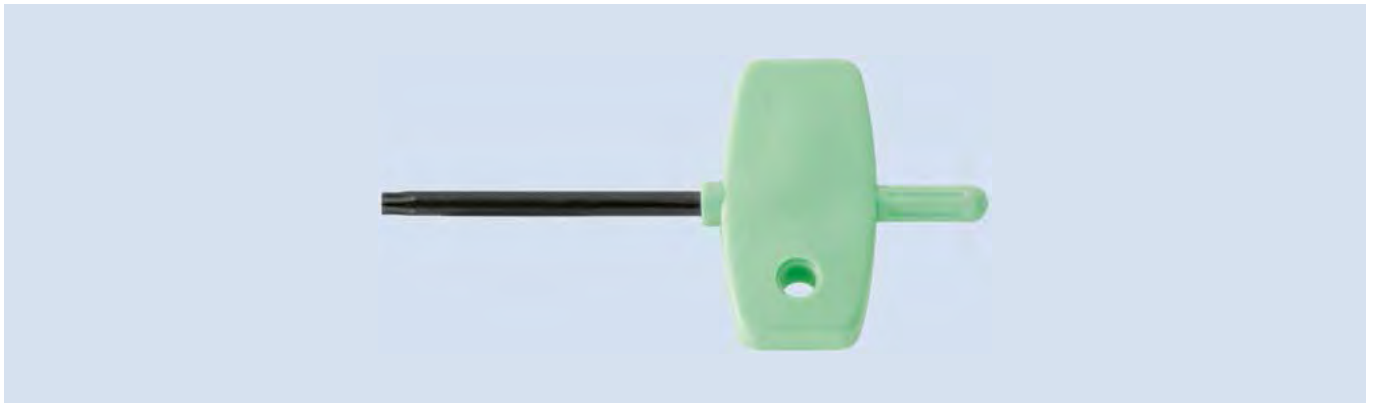
Bezeichnung Description	ID
Innensechskantschlüssel SW 2.5x60 Hexagon socket wrench SW 2.5x60	9936185

TENDO Zero TORX PLUS

Innensechsrundschlüssel mit Quergriff zur manuellen Feinjustage des Rundlaufs bei dem Hydro-Dehnspannfutter TENDO Zero.

TENDO Zero TORX PLUS

Hexagon socket wrench with cross handle for manual fine adjustment of concentricity for TENDO Zero hydraulic expansion toolholders.



Technische Daten | Technical data

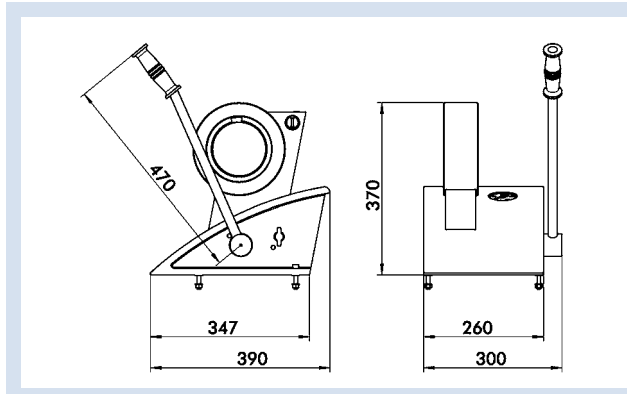
Bezeichnung Description	ID
TORX PLUS 15x80	9955034

TRIBOS SVP-2

Mit der Spannvorrichtung TRIBOS SVP-2 von SCHUNK werden Werkzeuge schnell und gleichmäßig mittels Handbetätigung gespannt. Mit der Handpumpe und dem serienmäßigen Manometer lässt sich der gewünschte Spanndruck exakt aufbauen.

TRIBOS SVP-2

The clamping device TRIBOS SVP-2 from SCHUNK can be used to clamp tools quickly and evenly by manual actuation. The desired clamping pressure can be built up precisely with the manual pump and the standard pressure indicator.



Technische Daten | *Technical data*

Bezeichnung <i>Description</i>	ID	Gewicht <i>Weight</i> [kg]
TRIBOS SVP-2	0211760	36.5

① Reduziereinsätze separat bestellen

① Order reduction inserts separately

Vorteile – Ihr Nutzen

Gefahrloses Spannen bei Raumtemperatur
Schneller Spannvorgang/Werkzeugwechsel in Sekunden

Advantages – Your benefits

Operated at room temperature, therefore no heat, no danger
Quick clamping process/tool change-over in seconds

Funktionsprinzip

- Bedienschritte zum Spannen/Entspannen der TRIBOS Spannfutter in SVP-2:
- Einsetzen der Spannfutter mit Reduziereinsatz in Spannvorrichtung
 - Ventil am Vorrichtungengehäuse schließen
 - Mit Handhebel notwendigen Spanndruck erzeugen (siehe Beschriftung auf Spannfutter)
 - Werkzeug kann eingesetzt oder entnommen werden

Principle of function

- Instructions for clamping/releasing TRIBOS toolholders in SVP-2:
- Insert the toolholder with reduction insert into the clamping device
 - Valve to be closed at the fixture housing
 - Generate the necessary clamping pressure with the handle (see marking on toolholder)
 - The tool can be inserted or removed



- 1 Aufnahme für Längenmess-Vorrichtung zur Werkzeug-Voreinstellung
- 2 Manometer zum Überwachen des Betätigungsdruckes
- 3 Ablassventil zum Entspannen
- 4 Handpumpe zum schnellen und exakten Aufbau des Betätigungsdruckes (Spannen)
- 5 Designkonzept vereint hervorragende Ergonomie mit moderner Optik

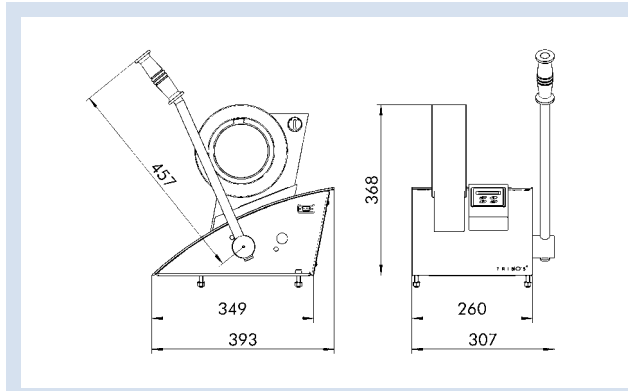
- 1 Mount for length measuring system to pre-set the tool
- 2 Pressure indicator for monitoring of the actuating pressure
- 3 Drain valve for releasing
- 4 Manual pump for quick and exact setting of the actuation pressure (clamping)
- 5 Design combines outstanding ergonomics with a modern look

TRIBOS SVP-2D

Mit der Spannvorrichtung TRIBOS SVP-2D von SCHUNK werden Werkzeuge schnell und gleichmäßig mittels einstellbarer Druckbegrenzung gespannt. Durch den Einsatz des entsprechenden Reduziereinsatzes SRE können alle TRIBOS-Systeme mit passendem Durchmesser gespannt werden.

TRIBOS SVP-2D

The clamping device TRIBOS SVP-2D from SCHUNK can be used to clamp tools quickly and evenly with adjustable pressure limitation. By using the appropriate reduction insert SRE, all TRIBOS systems can be clamped with the appropriate diameter.



Technische Daten | *Technical data*

Bezeichnung <i>Description</i>	ID	Gewicht <i>Weight</i> [kg]
TRIBOS SVP-2D	0211762	36.8

① Reduziereinsätze separat bestellen
Auf Anfrage erhalten Sie von uns ein länderspezifisches Netzkabel sowie einen Netzadapter.

① Order reduction inserts separately
On request, we offer country-specific mains cable and adapter.

Vorteile – Ihr Nutzen

Prozesssicheres Spannen durch voreingestellten Spanndruck
Gefahrloses Spannen bei Raumtemperatur
Schneller Spannvorgang/Werkzeugwechsel in Sekunden

Advantages – Your benefits

Process reliable clamping due to pre-set clamping pressure
Operated at room temperature, therefore no heat, no danger
Quick clamping process/tool change-over in seconds

Funktionsprinzip

Principle of function



- ① Wechselbarer Reduziereinsatz Typ SRE
- ② Zerspannungswerkzeug
- ③ TRIBOS Werkzeughalter

- ① Changeable reduction insert Type SRE
- ② Cutting tool
- ③ TRIBOS toolholder

TRIBOS SVP Scanner

Der TRIBOS SVP Scanner und TRIBOS SVP Fixscanner dient zum Einlesen der Spanndrücke über einen Data-Matrix-Code am TRIBOS Spannfutter oder am Reduziereinsatz TRIBOS SRE. Er kann sowohl bei der Spannvorrichtung TRIBOS SVP-2D als auch bei SVP-2D/H nachgerüstet werden.

TRIBOS SVP Scanner

The TRIBOS SVP Scanner and TRIBOS SVP Fixscanner are used for reading the clamping pressures via a data matrix code on the TRIBOS toolholder or on reduction insert TRIBOS SRE. It can be retrofitted both for the clamping device TRIBOS SVP-2D as well as SVP-2D/H.

TRIBOS SVP Scanner**Technische Daten | Technical data**

Bezeichnung Description	ID
TRIBOS SVP-2D/2D-H Scanner	0201758

TRIBOS SVP Fixscanner**Technische Daten | Technical data**

Bezeichnung Description	ID
TRIBOS SVP-2D/2D-H Fixscanner I	0201754
TRIBOS SVP-2D/2D-H Fixscanner II	0201755

① TRIBOS SVP-2D/2D-H Fixscanner I (Ident.-Nr. 0201754) für Spannvorrichtungen TRIBOS SVP ohne Befestigungsbohrung; TRIBOS SVP-2D/2D-H Fixscanner II (Ident.-Nr. 0201755) für Spannvorrichtungen TRIBOS SVP mit Befestigungsbohrung

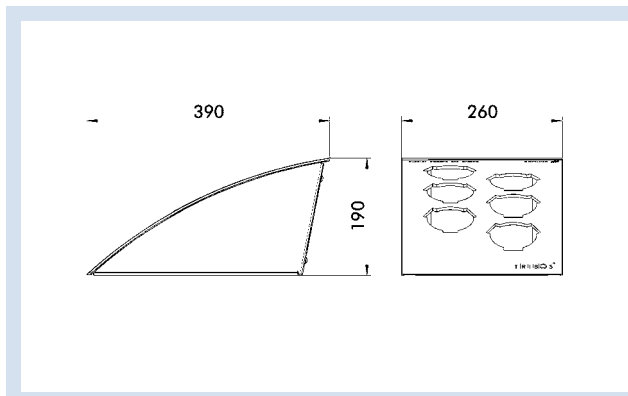
① TRIBOS SVP-2D/2D-H Fixscanner I (ID 0201754) for clamping device TRIBOS SVP without fastening bore; TRIBOS SVP-2D/2D-H Fixscanner II (ID 0201755) for clamping device TRIBOS SVP with fastening bore

TRIBOS SVP-M

Ablagemagazin TRIBOS SVP-M für eine geordnete und sichere Aufbewahrung von Reduziereinsätzen SRE.

TRIBOS SVP-M

Storage rack TRIBOS SVP-M for the orderly and safe storage of reduction inserts SRE.



Technische Daten | *Technical data*

Bezeichnung <i>Description</i>	ID	Breite B <i>Width B</i> [mm]	Höhe H <i>Height H</i> [mm]	Tiefe T <i>Depth T</i> [mm]	Gewicht <i>Weight</i> [kg]
TRIBOS SVP-M	0211768	260	190	390	3

TRIBOS SVP Cover

Abdeckhaube für die Spannvorrichtungen TRIBOS SVP-2 und SVP-2D sowie für das Ablagemagazin TRIBOS SVP-M.

TRIBOS SVP Cover

Cover for clamping devices TRIBOS SVP-2 and SVP-2D, and for storage rack TRIBOS SVP-M.

TRIBOS SVP Cover



Technische Daten | Technical data

Bezeichnung Description	ID
TRIBOS SVP-2/SVP-2D Cover	9935548

TRIBOS SVP-M Cover



Technische Daten | Technical data

Bezeichnung Description	ID
TRIBOS SVP-M Cover	9937963

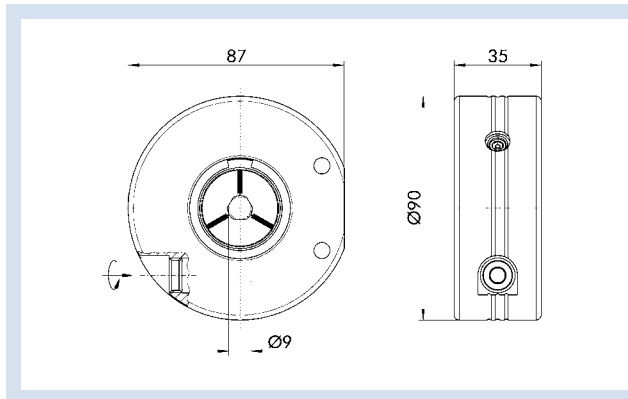
TRIBOS-RM/-Mini SVP

Mit den neu entwickelten Spannvorrichtungen TRIBOS-Mini SVP und TRIBOS-RM SVP lassen sich in Sekundenschnelle Werkzeuge wechseln. Spannvorrichtung auf TRIBOS-Mini oder TRIBOS-RM aufsetzen, Werkzeug einfügen, auf Anschlag spannen – fertig. Dank des voreingestellten Drucks ist das Werkzeug schnell und prozesssicher gespannt. Das spart Zeit und reduziert die Rüstkosten deutlich.

TRIBOS-RM/-Mini SVP

The newly developed clamping devices TRIBOS-Mini SVP and TRIBOS-RM SVP allow tool change in a matter of seconds. Attach the clamping device to TRIBOS-Mini or TRIBOS-RM, insert the tool, clamp to dead stop – finished! Due to the preset pressure, the tool is clamped quickly and process-reliably. This saves time and significantly reduces set-up costs.

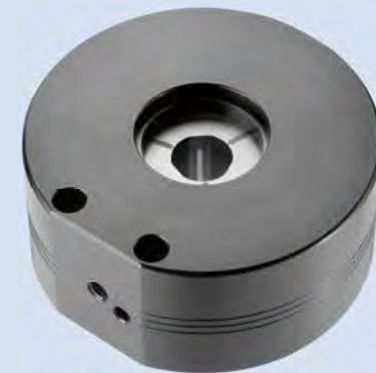
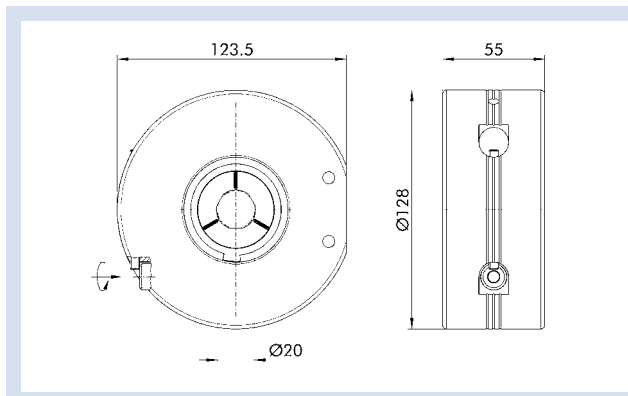
TRIBOS-Mini SVP



Technische Daten | Technical data

Bezeichnung Description	ID	Gewicht Weight [kg]
TRIBOS-Mini SVP Ø6.65	1357071	0.7
TRIBOS-Mini SVP Ø9	0211763	0.7

TRIBOS-RM SVP



Technische Daten | Technical data

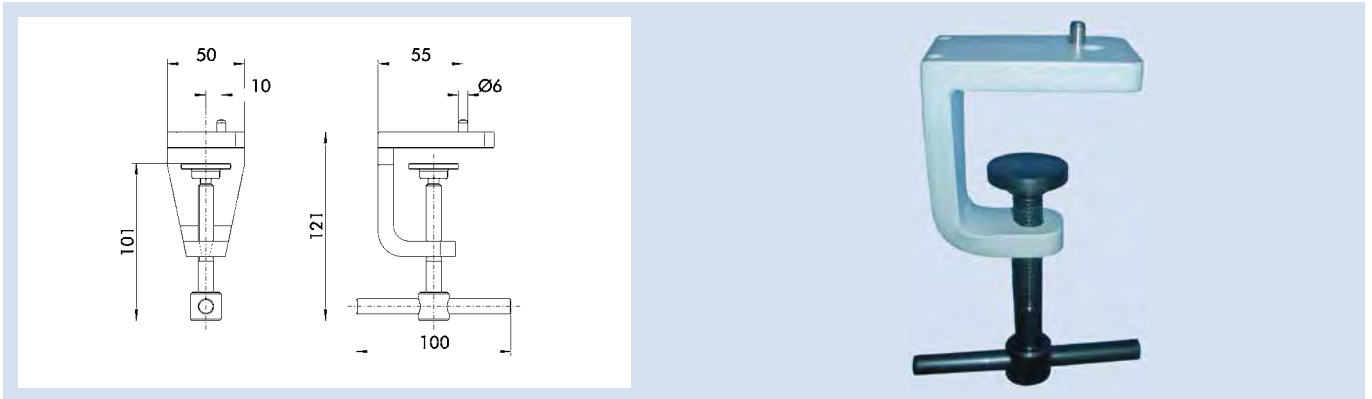
Bezeichnung Description	ID	Gewicht Weight [kg]
TRIBOS-RM SVP Ø14	1346220	1.95
TRIBOS-RM SVP Ø18	1357074	1.95
TRIBOS-RM SVP Ø20	0211764	1.95

TRIBOS-RMI-Mini SVP Montagevorrichtung

Die Montagevorrichtung TRIBOS-RMI-Mini SVP AS dient zur Befestigung der Handspannvorrichtung TRIBOS-RM SVP und TRIBOS-Mini SVP an Ihrem Arbeitsplatz. Diese gewährleistet eine schnelle und sichere Spannung.

TRIBOS-RMI-Mini SVP Assembly Device

The assembly device TRIBOS-RMI-Mini SVP AS is used for mounting the manual clamping device TRIBOS-RM SVP and TRIBOS-Mini SVP at your workplace. This ensures quick and easy clamping.



Technische Daten | Technical data

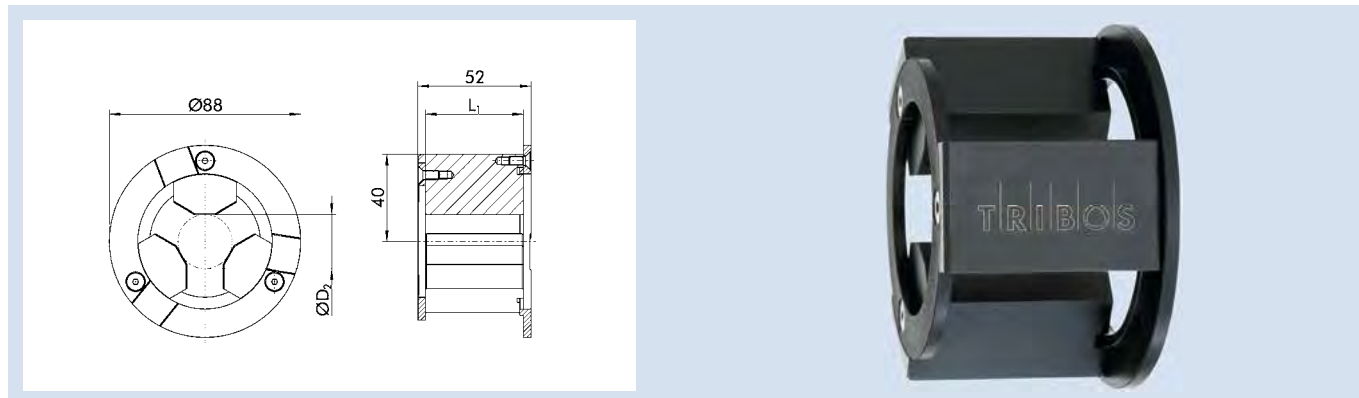
Bezeichnung Description	ID	Gewicht Weight [kg]
TRIBOS-RMI-Mini SVP Montagevorrichtung TRIBOS-RMI-Mini SVP Assembly Device	9954724	0.5

TRIBOS-R SRE

Ein Reduziereinsatz TRIBOS SRE ist ein Adapter zur Spannung von SCHUNK Polygonspannfuttern TRIBOS-R. Für einen Werkzeugwechsel kombiniert der Bediener die Präzisionsaufnahme mit dem passenden TRIBOS SRE und führt diese gemeinsam in die dafür vorgesehene Öffnung der Spannvorrichtung TRIBOS SVP ein.

TRIBOS-R SRE

A reduction insert TRIBOS SRE is an adapter for clamping SCHUNK polygonal toolholders TRIBOS-R. When exchanging tools, the operator combines the precision adapter with the appropriate TRIBOS SRE and inserts them together into the intended opening of the clamping device TRIBOS SVP.



Technische Daten | *Technical data*

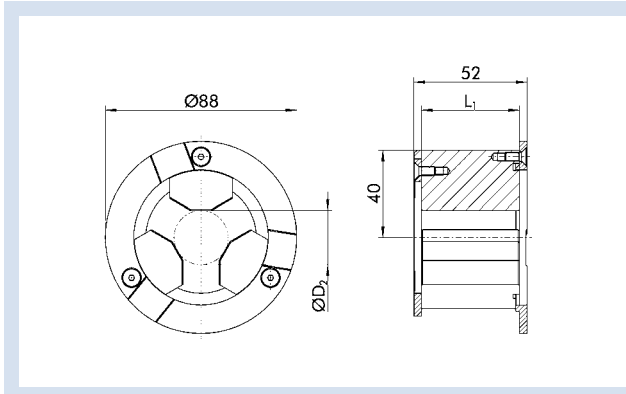
Bezeichnung <i>Description</i>	ID	Für Spanndurchmesser <i>For clamping diameter</i>	D ₂ [mm]	L ₁ [mm]	Ersatzring klein <i>Spare ring small</i>	Ersatzring groß <i>Spare ring big</i>
TRIBOS-R SRE 25	0201978	Ø6	25	35	9936839	9936840
TRIBOS-R SRE 28	0201980	Ø8, Ø1/4"	28	35	9936839	9936840
TRIBOS-R SRE 35	0201982	Ø10, Ø3/8"	35	40	9936839	9936840
TRIBOS-R SRE 42	0201983	Ø12	42	45	9936839	9936840
TRIBOS-R SRE 48	0201984	Ø14-Ø20, Ø1/2", Ø5/8", Ø3/4"	48	45	9936839	9936840
TRIBOS-R SRE 60	0201921	Ø25, Ø1"	60	45	9942628	7008661
TRIBOS-R SRE 67	0201922	Ø32, Ø1 1/4"	67	45	9942628	7008661

TRIBOS-RM SRE

Ein Reduziereinsatz TRIBOS SRE ist ein Adapter zur Spannung von SCHUNK Polygonspannfuttern TRIBOS-RM. Für einen Werkzeugwechsel kombiniert der Bediener die Präzisionsaufnahme mit dem passenden TRIBOS SRE und führt diese gemeinsam in die dafür vorgesehene Öffnung der Spannvorrichtung TRIBOS SVP ein.

TRIBOS-RM SRE

A reduction insert TRIBOS SRE is an adapter for clamping SCHUNK polygonal toolholders TRIBOS-RM. When exchanging tools, the operator combines the precision mounting with the appropriate TRIBOS SRE and inserts them together into the intended opening of the clamping device TRIBOS SVP.



Technische Daten | Technical data

Bezeichnung Description	ID	Für Spanndurchmesser For clamping diameter	D ₂ [mm]	L ₁ [mm]	Ersatzring klein Spare ring small	Ersatzring groß Spare ring big
TRIBOS-RM SRE 14 L1=27.2	25004534	ER20 Ø3-Ø8, HJND50 Ø6-Ø8, HJND28 Ø5-Ø8	14	27.2	9936839	9936840
TRIBOS-RM SRE 18	1357345	ER25 Ø3-Ø12, ER25 Ø3/8", ER32 Ø3-Ø12, ER32 Ø3/8"	18	27.2	9936839	9936840
TRIBOS-RM SRE 20	0201892	Ø3-Ø12, HJND28 Ø9-Ø12	20	27.2	9936839	9936840
TRIBOS-RM SRE 25	0201893	Ø3-Ø6, HJND21 Ø7-Ø12	25	35	9936839	9936840

① Der Spanndruck bei TRIBOS-RM darf maximal 180 bar betragen

① The maximum clamping pressure for TRIBOS-RM is 180 bar

Funktionsprinzip

Principle of function



- ① Wechselbarer Reduziereinsatz Typ SRE
- ② Zerspanungswerkzeug
- ③ TRIBOS Werkzeughalter

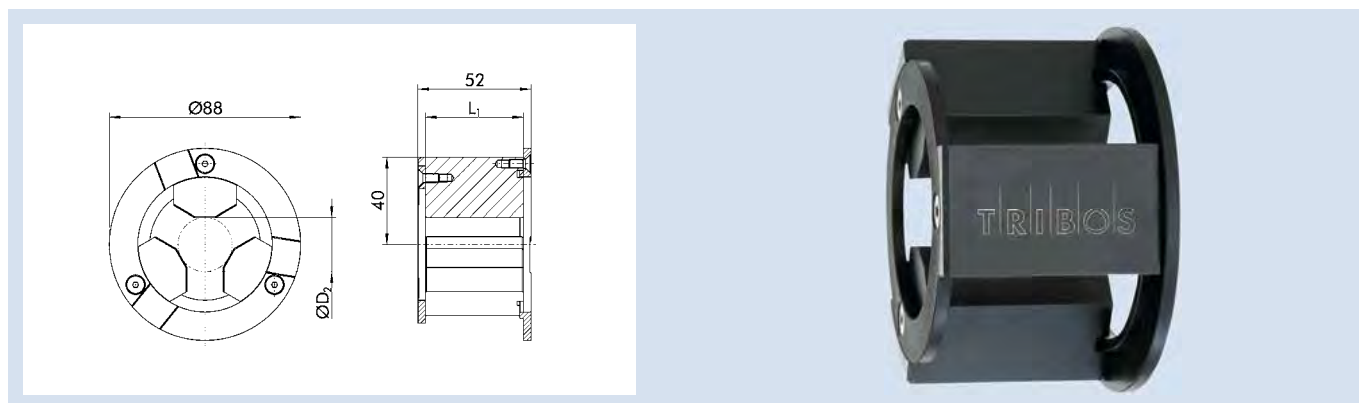
- ① Changeable reduction insert Type SRE
- ② Cutting tool
- ③ TRIBOS toolholder

TRIBOS-S SRE

Ein Reduziereinsatz TRIBOS-S SRE ist ein Adapter zur Spannung von SCHUNK Polygonspannfuttern TRIBOS-S sowie SCHUNK Polygonspannverlängerungen TRIBOS SVL. Für einen Werkzeugwechsel kombiniert der Bediener die Präzisionsaufnahme mit dem passenden TRIBOS SRE und führt diese gemeinsam in die dafür vorgesehene Öffnung der Spannvorrichtung TRIBOS SVP ein.

TRIBOS-S SRE

A reduction insert TRIBOS-S SRE is an adapter for clamping SCHUNK polygonal toolholders TRIBOS-S, as well as SCHUNK polygonal extensions TRIBOS SVL. When exchanging tools, the operator combines the precision mounting with the appropriate TRIBOS SRE and inserts them together into the intended opening of the clamping device TRIBOS SVP.



Technische Daten | Technical data

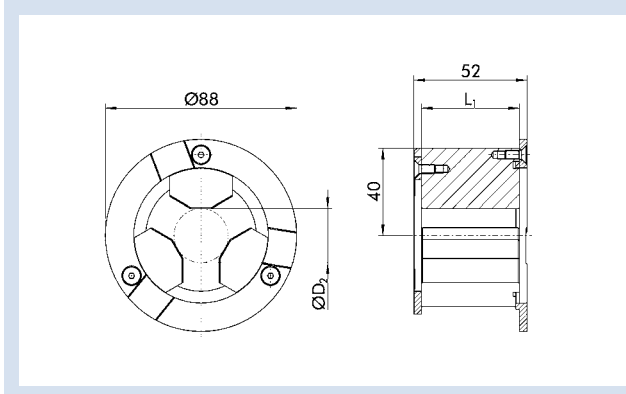
Bezeichnung Description	ID	Für Spanndurchmesser For clamping diameter	D ₂ [mm]	L ₁ [mm]	Ersatzring klein Spare ring small	Ersatzring groß Spare ring big
TRIBOS-S SRE 10	0201972	Ø6	10	35	9936839	9936840
TRIBOS-S SRE 10.3	0201988	Ø1 1/4"	10.3	35	9936839	9936840
TRIBOS-S SRE 13	0201973	Ø8, Ø5/16"	13	35	9936839	9936840
TRIBOS-S SRE 15	0201989	Ø3/8"	15	45	9936839	9936840
TRIBOS-S SRE 16	0201974	Ø10	16	40	9936839	9936840
TRIBOS-S SRE 19	0201975	Ø12	19	45	9936839	9936840
TRIBOS-S SRE 20	0201991	Ø1 1/2"	20	45	9936839	9936840
TRIBOS-S SRE 22	0201976	Ø14	22	45	9936839	9936840
TRIBOS-S SRE 25	0201977	Ø16, Ø5/8"	25	45	9936839	9936840
TRIBOS-S SRE 28	0201979	Ø18	28	45	9936839	9936840
TRIBOS-S SRE 29	0201992	Ø3/4"	29	45	9936839	9936840
TRIBOS-S SRE 30	0201981	Ø20	30	45	9936839	9936840
TRIBOS-S SRE 36	0201987	Ø25	36	45	9936839	9936840
TRIBOS-S SRE 36.5	0201993	Ø1"	36.5	45	9936839	9936840
TRIBOS-S SRE 45	0201998	Ø32, Ø1 1/4"	45	45	9936839	9936840

TRIBOS-Mini SRE

Ein Reduziereinsatz TRIBOS SRE ist ein Adapter zur Spannung von SCHUNK Polygonspannfuttern TRIBOS-Mini sowie SCHUNK Polygonspannverlängerungen TRIBOS-Mini SVL. Für einen Werkzeugwechsel kombiniert der Bediener die Präzisionsaufnahme mit dem passenden TRIBOS SRE und führt diese gemeinsam in die dafür vorgesehene Öffnung der Spannvorrichtung TRIBOS SVP ein.

TRIBOS-Mini SRE

A reduction insert TRIBOS SRE is an adapter for clamping SCHUNK polygonal toolholders TRIBOS-Mini, as well as SCHUNK polygonal extensions TRIBOS-Mini SVL. When exchanging tools, the operator combines the precision mounting with the appropriate TRIBOS SRE and inserts them together into the intended opening of the clamping device TRIBOS SVP.



Technische Daten | Technical data

Bezeichnung Description	ID	Für Spanndurchmesser For clamping diameter	D ₂ [mm]	L ₁ [mm]	Ersatzring klein Spare ring small	Ersatzring groß Spare ring big
TRIBOS-Mini SRE 6.65	25005968	Ø1-Ø4, Ø1/8", Ø3/16"	6.65	17.5	9936839	9936840
TRIBOS-Mini SRE 9	0201971	Ø0.3-Ø6, Ø1/8", Ø3/16", HJND50 Ø3-Ø4,	9	22.5	9936839	9936840

① Der Spanndruck bei TRIBOS-Mini und TRIBOS-Mini SVL darf maximal 85 bar betragen

① The maximum clamping pressure for TRIBOS-Mini and TRIBOS-Mini SVL is 85 bar

Funktionsprinzip

Principle of function



- ① Wechselbarer Reduziereinsatz Typ SRE
- ② Zerspanungswerkzeug
- ③ TRIBOS Werkzeughalter

- ① Changeable reduction insert Type SRE
- ② Cutting tool
- ③ TRIBOS toolholder

Zubehör TRIBOS | *TRIBOS Accessories*

Reduziereinsatz seitlich offen | *Reduction Insert open on the side*

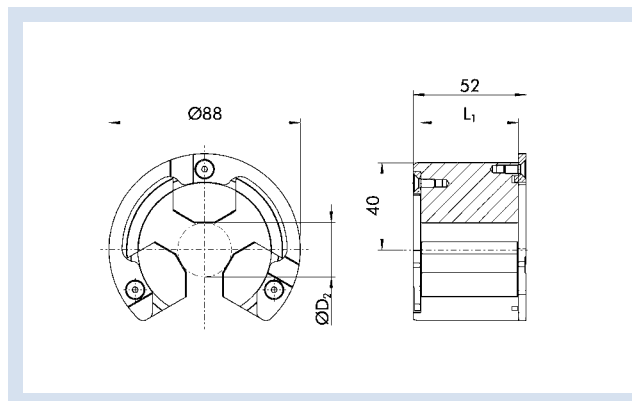
TRIBOS-R SRE SO

Ein Reduziereinsatz TRIBOS SRE SO ist ein seitlich geöffneter Adapter zur Spannung von SCHUNK Polygonspannfuttern TRIBOS-R. Für einen Werkzeugwechsel kombiniert der Bediener die Präzisionsaufnahme mit dem passenden TRIBOS SRE und führt diese gemeinsam in die dafür vorgesehene Öffnung der Spannvorrichtung TRIBOS SVP ein. Der TRIBOS SRE mit seitlicher Öffnung dient als Alternative für seitliches Fügen.

TRIBOS-R SRE SO

A reduction insert TRIBOS SRE SO is a laterally open adapter for clamping SCHUNK polygonal toolholders TRIBOS-R. When exchanging tools, the operator combines the precision mounting with the appropriate TRIBOS SRE and inserts them together into the intended opening of the clamping device TRIBOS SVP.

The TRIBOS SRE with side opening serves as an alternative for lateral insertion.

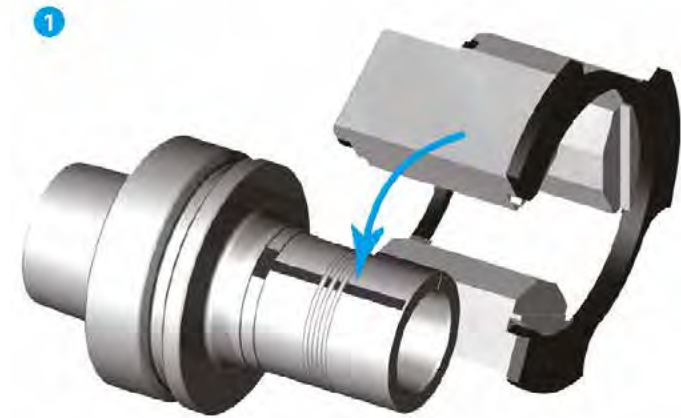


Technische Daten | *Technical data*

Bezeichnung <i>Description</i>	ID	Für Spanndurchmesser <i>For clamping diameter</i>	D ₂ [mm]	L ₁ [mm]	Ersatzring klein <i>Spare ring small</i>	Ersatzring groß <i>Spare ring big</i>
TRIBOS-R SRE SO 25	25000593	Ø6	25	45	9938251	9938252
TRIBOS-R SRE SO 28	25000594	Ø8, Ø1/4"	28	45	9938251	9938252
TRIBOS-R SRE SO 48	25000596	Ø14-Ø20, Ø1/2", Ø5/8", Ø3/4"	48	45	9938251	9938252

Funktionsprinzip

Principle of function



Ein Reduziereinsatz TRIBOS SRE seitlich geöffnet dient zum Fügen von Werkzeugen, deren Umfang größer ist als der Außendurchmesser der Werkzeugaufnahme. Für einen Werkzeugwechsel kombiniert der Bediener die Werkzeugaufnahme mit dem passenden TRIBOS SRE und führt diese gemeinsam in die dafür vorgesehene Öffnung der Spannvorrichtung TRIBOS SVP. Anschließend wird die Werkzeugaufnahme mit gespanntem Werkzeug aus dem Reduziereinsatz TRIBOS SRE gezogen. Ist dies aufgrund des Umfangs des Werkzeugs nicht möglich, kann ein seitlich geöffneter SRE zum Spannen des Werkzeugs verwendet werden. Dieser eignet sich beispielsweise zum Spannen von Winkelstirnfräsern, Prismenfräsern, Schlichtfräsern oder Ähnlichem.

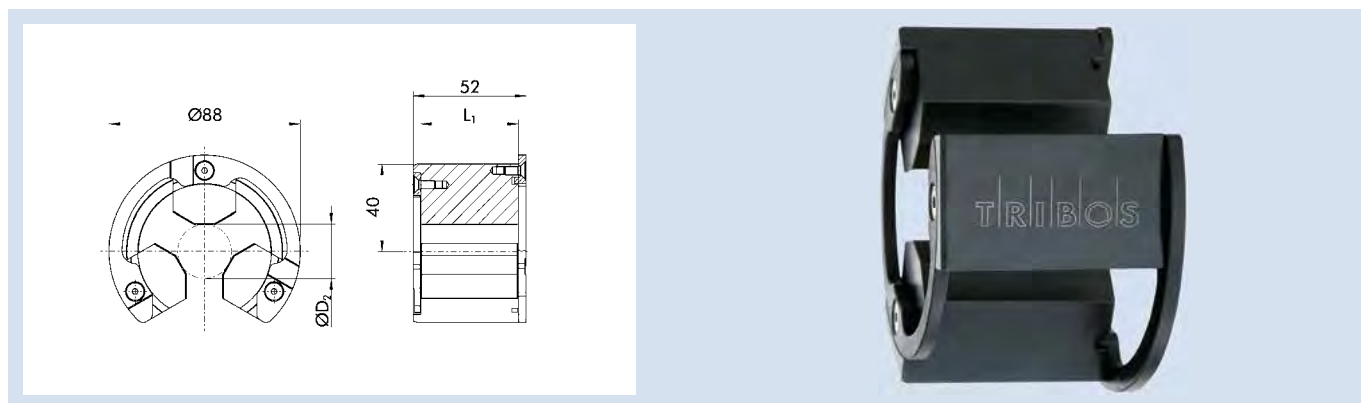
A laterally open TRIBOS SRE reduction insert is used for joining tools with a circumference larger than the outer diameter of the toolholder mounting. When exchanging tools, the operator combines the toolholder mounting with the appropriate TRIBOS SRE and inserts them together into the intended opening of the clamping device TRIBOS SVP. Then the toolholder mounting with clamped tool is pulled out of the TRIBOS SRE reduction insert. If this is not possible due to the circumference of the tool, a laterally open SRE can be used to clamp the tool. This is suitable, for clamping angular milling cutters, prismatic milling cutters, finishing cutters, among other.

TRIBOS-RM SRE SO

Ein Reduziereinsatz TRIBOS SRE SO ist ein seitlich geöffneter Adapter zur Spannung von SCHUNK Polygonspannfuttern TRIBOS-RM. Für einen Werkzeugwechsel kombiniert der Bediener die Präzisionsaufnahme mit dem passenden TRIBOS SRE und führt diese gemeinsam in die dafür vorgesehene Öffnung der Spannvorrichtung TRIBOS SVP ein. Der TRIBOS SRE mit seitlicher Öffnung dient als Alternative für seitliches Fügen.

TRIBOS-RM SRE SO

A TRIBOS SRE SO reduction insert is a laterally open adapter for clamping SCHUNK TRIBOS-RM polygonal toolholders. When exchanging tools, the operator combines the precision mounting with the appropriate TRIBOS SRE and inserts them together into the intended opening of the clamping device TRIBOS SVP. The TRIBOS SRE with side opening serves as an alternative for lateral insertion.



Technische Daten | Technical data

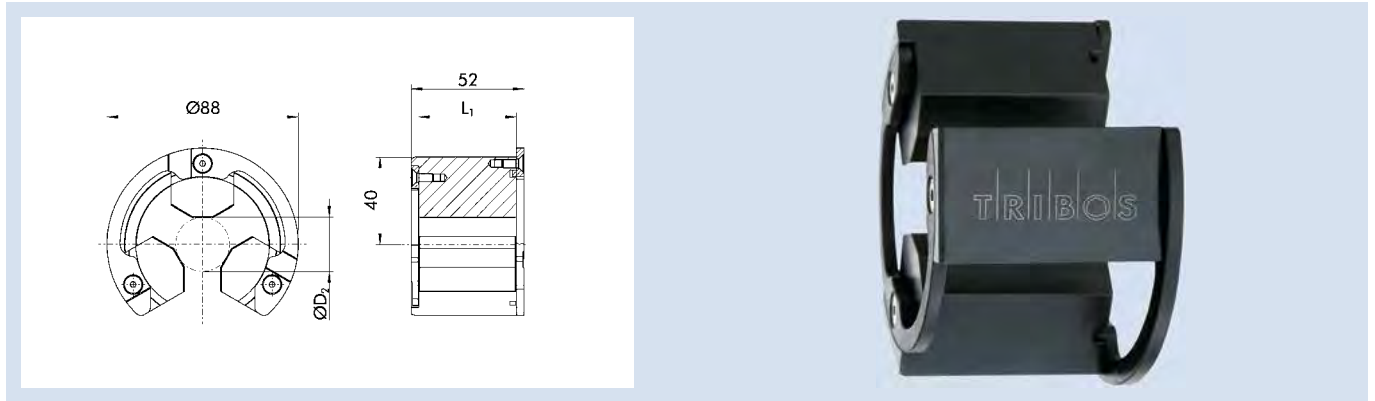
Bezeichnung Description	ID	Für Spanndurchmesser For clamping diameter	D ₂ [mm]	L ₁ [mm]	Gewicht Weight [kg]	Ersatzring klein Spare ring small	Ersatzring groß Spare ring big
TRIBOS-RM SRE SO 14	1351506	ER20 Ø3-Ø8, HJND50 Ø6-Ø8, HJND28 Ø5-Ø8	14	28.5	0.5	9938251	9938252
TRIBOS-RM SRE SO 20	25003525	HJND28 Ø9-Ø12	20	27.2	0.6	9938251	9938252
TRIBOS-RM SRE SO 25	1351507	HJND21 Ø7-Ø12	25	32.5	0.5	9938251	9938252

TRIBOS-S SRE SO

Ein Reduziereinsatz TRIBOS SRE SO ist ein seitlich geöffneter Adapter zur Spannung von SCHUNK Polygonspannfuttern TRIBOS. Für einen Werkzeugwechsel kombiniert der Bediener die Präzisionsaufnahme mit dem passenden TRIBOS SRE und führt diese gemeinsam in die dafür vorgesehene Öffnung der Spannvorrichtung TRIBOS SVP ein. Der TRIBOS SRE mit seitlicher Öffnung dient als Alternative für seitliches Fügen.

TRIBOS-S SRE SO

A reduction insert TRIBOS SRE SO is a laterally open adapter for clamping TRIBOS polygonal toolholders from SCHUNK. When exchanging tools, the operator combines the precision mounting with the appropriate TRIBOS SRE and inserts them together into the intended opening of the clamping device TRIBOS SVP. The TRIBOS SRE with side opening serves as an alternative for lateral insertion.



Technische Daten | Technical data

Bezeichnung Description	ID	Für Spanndurchmesser For clamping diameter	D ₂ [mm]	L ₁ [mm]	Ersatzring klein Spare ring small	Ersatzring groß Spare ring big
TRIBOS-S SRE SO 9	0206080	Ø0.3-Ø6, Ø1/8"-Ø1/4", ER16-ER32 Ø1-Ø6, ER16-ER32 Ø1/8"-Ø1/4", HJND50 Ø3-Ø4	9	22.5	9938251	9938252
TRIBOS-S SRE SO 10	0206081	Ø6	10	35	9938251	9938252
TRIBOS-S SRE SO 10.3	25001067	Ø1/4"	10.3	45	9938251	9938252
TRIBOS-S SRE SO 13	0206082	Ø8, Ø5/16"	13	35	9938251	9938252
TRIBOS-S SRE SO 19	25000996	Ø3/8"	19	45	9938251	9938252
TRIBOS-S SRE SO 16	0206083	Ø10	16	40	9938251	9938252
TRIBOS-S SRE SO 19	0206084	Ø12	19	45	9938251	9938252
TRIBOS-S SRE SO 20	25000910	Ø1/2"	20	45	9938251	9938252
TRIBOS-S SRE SO 22	0206085	Ø14	22	45	9938251	9938252
TRIBOS-S SRE SO 25	0206086	Ø16, Ø5/8"	25	45	9938251	9938252
TRIBOS-S SRE SO 28	0206087	Ø18	28	45	9938251	9938252
TRIBOS-S SRE SO 29	25001026	Ø3/4"	29	45	9938251	9938252
TRIBOS-S SRE SO 30	0206088	Ø20	30	45	9938251	9938252
TRIBOS-S SRE SO 35	0206089*	Ø25	35	45	9938251	9938252
TRIBOS-S SRE SO 36	0206090	Ø25	36	45	9938251	9938252
TRIBOS-S SRE SO 36	25001684	Ø1"	36	45	9938251	9938252
TRIBOS-S SRE SO 45	0206091	Ø32, Ø1 1/4"	45	45	9938251	9938252

* Diese Variante kann nur für 202376/203769 verwendet werden

* This variant can only be used for ID 202376 and 203769

Zubehör TRIBOS | *TRIBOS Accessories*

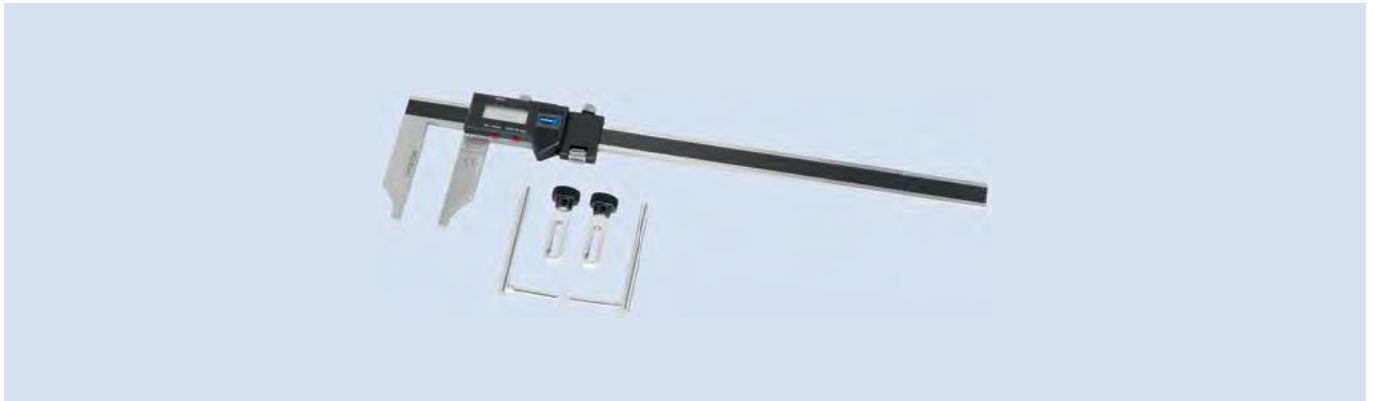
Längenmessvorrichtung | *Length Measuring System*

TRIBOS LMG-M

Längenmessvorrichtung TRIBOS LMG-M für TRIBOS SVP.

TRIBOS LMG-M

Length measuring system TRIBOS LMG-M for TRIBOS SVP.



Technische Daten | *Technical data*

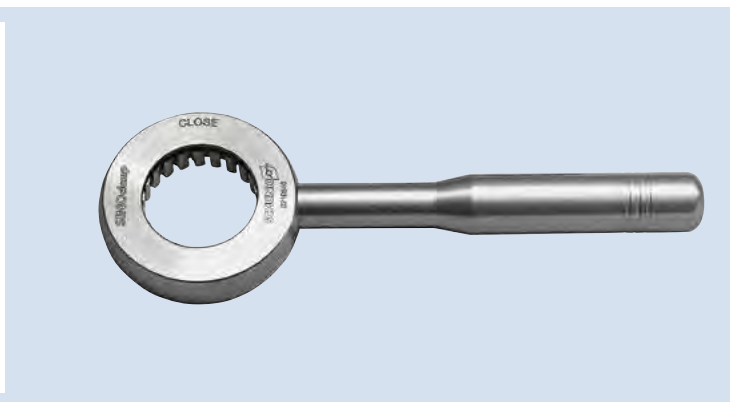
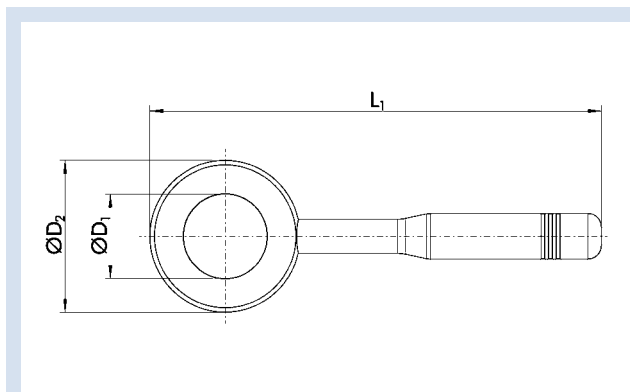
Bezeichnung <i>Description</i>	ID
TRIBOS LMG-M	0201961

SINOclamp

Der SINOclamp Ringspannschlüssel mit Freilauftechnik dient zum schnellen und sicheren Spannen von allen SINO-R Dehnspannfuttern. Der unkomplizierte Werkzeugwechsel minimiert Rüst- und Maschinenstillstandszeiten.

SINOclamp

The SINOclamp ring-shaped clamping key with freewheel technology is used for quick and safe clamping of all SINO-R expansion toolholders. The easy tool change minimizes set-up times and machine downtimes.



Technische Daten | Technical data

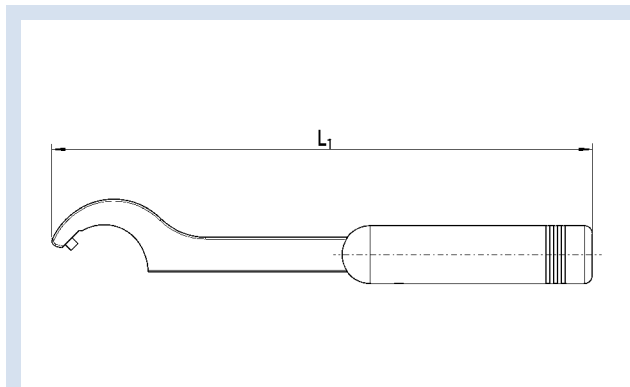
Bezeichnung Description	ID	Für Spanndurchmesser For clamping diameter	D ₁ [mm]	D ₂ [mm]	L ₁ [mm]
SINOclamp D12	0210640	Ø12, Ø1/2"	44.45	80	261
SINOclamp D16-25	0210641	Ø16-Ø25, Ø3/4", Ø1"	49.72	84	265
SINOclamp D32	0210642	Ø32, Ø1 1/4"	69.85	108	371

SINO Hakenschlüssel

Passend zum Spannen aller SINO-R Dehnspannfutter.

SINO Spanner Wrench

Suitable for clamping all SINO-R expansion toolholders.



Technische Daten | Technical data

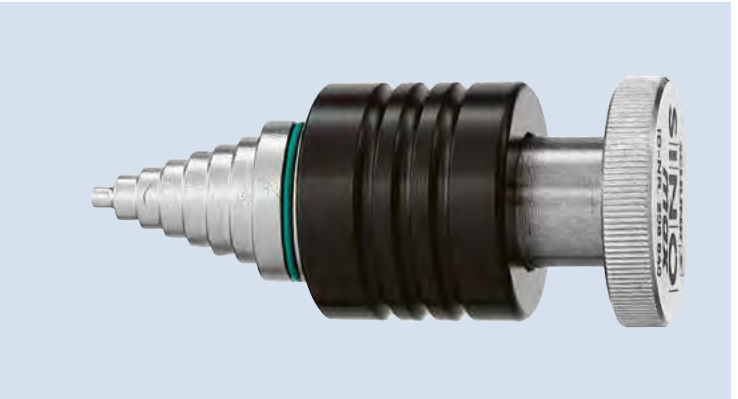
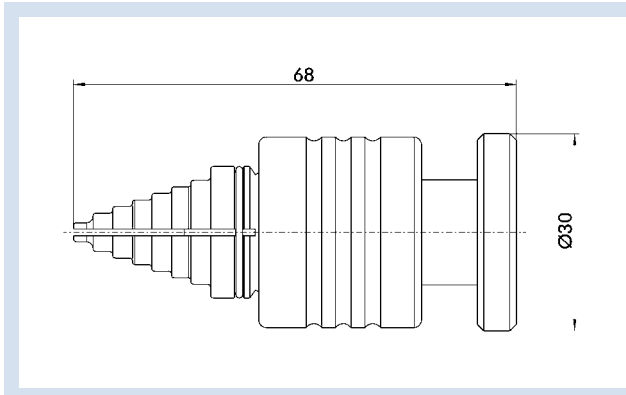
Bezeichnung Description	ID	Für Spanndurchmesser For clamping diameter	L_1 [mm]
SINO Hakenschlüssel D12-25 SINO spanner wrench D12-25	0208877	$\emptyset 12$ - $\emptyset 25$, $\emptyset 1/2$ "- $\emptyset 1$ "	367
SINO Hakenschlüssel D32 SINO spanner wrench D32	0208879	$\emptyset 32$, $\emptyset 1 1/4$ "	403

SINOmax

Büchsenzieher SINOmax zum einfachen Entfernen der Zwischenbüchsen aus dem Dehnspannfutter. Er ist vielseitig einsetzbar und kann auch bei Hydro-Dehnspannfuttern angewendet werden.

SINOmax

Sleeve remover SINOmax for easy removal of the intermediate sleeves from the expansion toolholder. It is versatile in use and can also be used for hydraulic expansion toolholders.



Technische Daten | Technical data

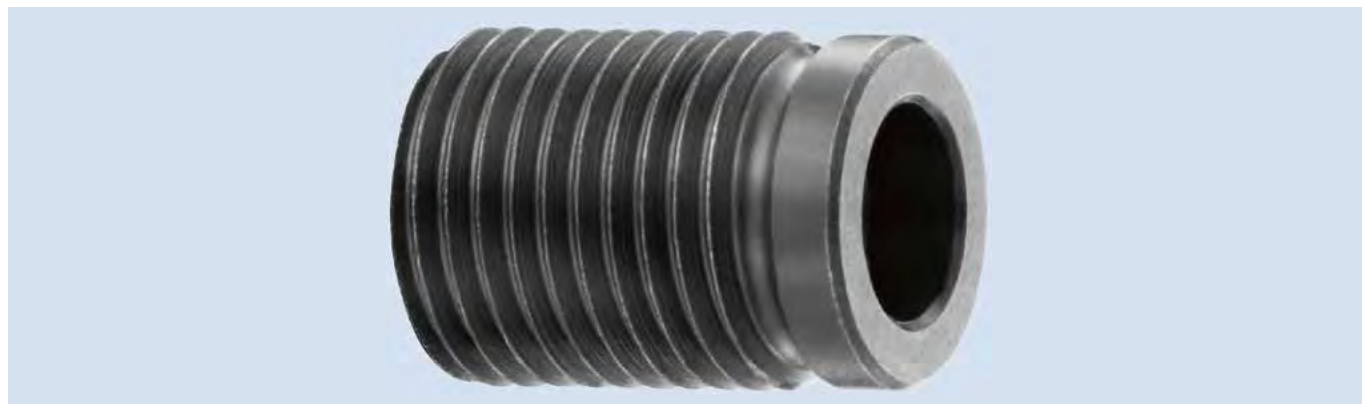
Bezeichnung Description	ID
SINOmax	0208840

Längeneinstellschraube für CELSIO und WELDON schlank

Längeneinstellschrauben für CELSIO Warmschrumpffutter und verlängerte schlanke WELDON Flächenspannfutter inklusive Durchgangsbohrung für Innenkühlung.

Length Adjustment Screw for CELSIO and WELDON slim

Length adjustment screw for CELSIO heat shrinking toolholders and extended slim WELDON end mill holders, including through-hole for internal cooling.



Technische Daten | Technical data

Bezeichnung Description	ID	Für Spanndurchmesser For clamping diameter	G	Gewicht Weight [kg]
CELSIO/WEL S Längeneinstellschraube M5 CELSIO/WEL S length adjustment screw M5	0207160	Ø6	M5	0.001
CELSIO/WEL S Längeneinstellschraube M6 CELSIO/WEL S length adjustment screw M6	0207161	Ø8	M6	0.002
CELSIO/WEL S Längeneinstellschraube M8x1 CELSIO/WEL S length adjustment screw M8x1	0207162	Ø10	M8x1	0.003
CELSIO/WEL S Längeneinstellschraube M10x1 CELSIO/WEL S length adjustment screw M10x1	0207163	Ø12, Ø14	M10x1	0.005
CELSIO/WEL S Längeneinstellschraube M12x1 CELSIO/WEL S length adjustment screw M12x1	0207165	Ø16, Ø18	M12x1	0.007
CELSIO/WEL S Längeneinstellschraube M16x1 CELSIO/WEL S length adjustment screw M16x1	0207167	Ø20, Ø25, Ø32	M16x1	0.015

ER Präzisions-Spannzangen

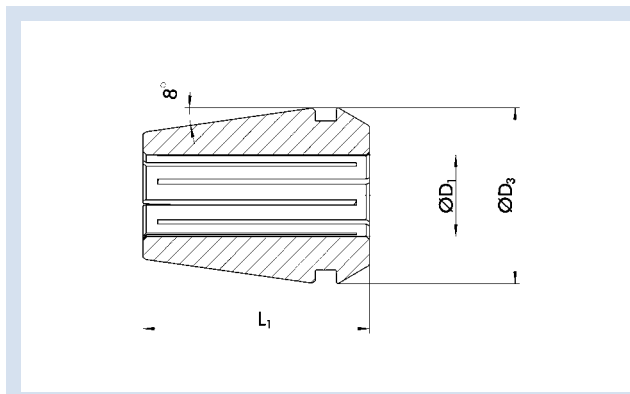
ER Präzisions-Spannzangen nach DIN ISO 15488-B (ER/ESX) zum Spannen von Werkzeugen mit Zylinderschaft. Passend für alle ER Präzisions-Spannzangenfutter. Die Rundlauf- und Wiederholgenauigkeit beträgt 2 µm.

ER Precision Collets

ER precision collet chucks according to DIN ISO 15488-B (ER/ESX) for clamping tools with a cylindrical shank. Compatible with all ER precision collet chucks. The run-out and repeat accuracy is 2 µm.

Präzisions-Spannzangen ER 16

Precision collet chucks ER 16



Technische Daten | Technical data

Bezeichnung Description	ID	Für For	Für Spanndurchmesser For clamping diameter	D ₂ [mm]	D ₃ [mm]	L ₁ [mm]
CC ER 16 P Ø0.5-1	23003585	ER 16	Ø1	16	17	27.5
CC ER 16 P Ø1-1.5	23003586	ER 16	Ø1.5	16	17	27.5
CC ER 16 P Ø1.5-2	23003587	ER 16	Ø2	16	17	27.5
CC ER 16 P Ø2-2.5	23003588	ER 16	Ø2.5	16	17	27.5
CC ER 16 P Ø2.5-3	23003589	ER 16	Ø3	16	17	27.5
CC ER 16 P Ø3-3.5	1380818	ER 16	Ø3.5	16	17	27.5
CC ER 16 P Ø3.5-4	23003590	ER 16	Ø4	16	17	27.5
CC ER 16 P Ø4.5-5	23003591	ER 16	Ø5	16	17	27.5
CC ER 16 P Ø5.5-6	23003592	ER 16	Ø6	16	17	27.5
CC ER 16 P Ø6.5-7	23003593	ER 16	Ø7	16	17	27.5
CC ER 16 P Ø7.5-8	23003594	ER 16	Ø8	16	17	27.5
CC ER 16 P Ø8.5-9	23003595	ER 16	Ø9	16	17	27.5
CC ER 16 P Ø9.5-10	23003596	ER 16	Ø10	16	17	27.5
CC ER 16 P Ø1/16"	1403885	ER 16	Ø1/16"	16	17	27.5
CC ER 16 P Ø3/32"	1403887	ER 16	Ø3/32"	16	17	27.5
CC ER 16 P Ø1/8"	1403889	ER 16	Ø1/8"	16	17	27.5
CC ER 16 P Ø5/32"	1403890	ER 16	Ø5/32"	16	17	27.5
CC ER 16 P Ø3/16"	1403891	ER 16	Ø3/16"	16	17	27.5
CC ER 16 P Ø7/32"	1403892	ER 16	Ø7/32"	16	17	27.5
CC ER 16 P Ø1/4"	1403894	ER 16	Ø1/4"	16	17	27.5
CC ER 16 P Ø9/32"	1403895	ER 16	Ø9/32"	16	17	27.5
CC ER 16 P Ø5/16"	1403896	ER 16	Ø5/16"	16	17	27.5
CC ER 16 P Ø11/32"	1403898	ER 16	Ø11/32"	16	17	27.5
CC ER 16 P Ø3/8"	1403899	ER 16	Ø3/8"	16	17	27.5

① ER Spannzangennorm DIN ISO 15488-B

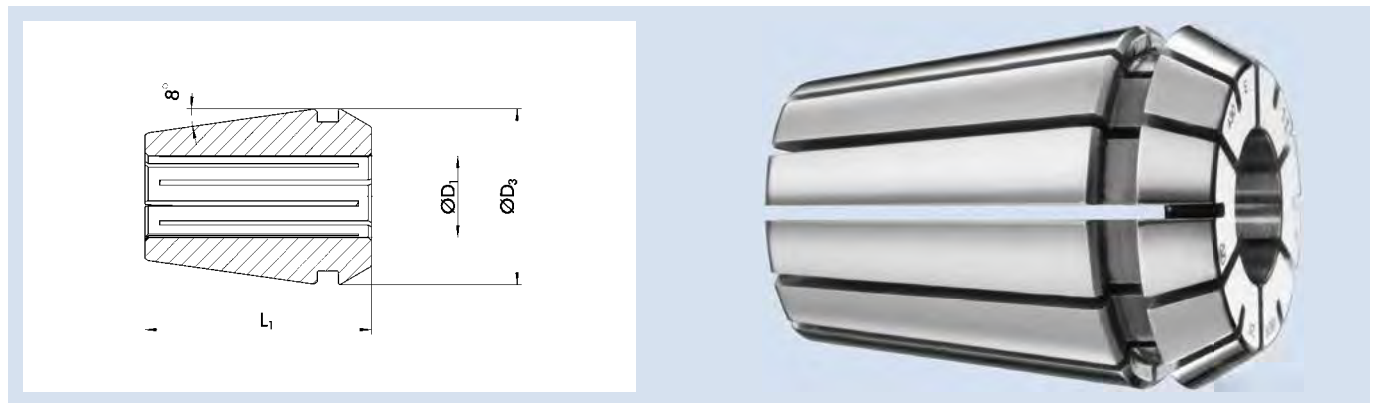
① ER collet standard DIN ISO 15488-B

Zubehör Spannzangenfutter | Accessory Collet Chucks

ER Präzisions-Spannzangen | ER Precision Collets

Präzisions-Spannzangen ER 25

ER 25 precision collets



Technische Daten | Technical data

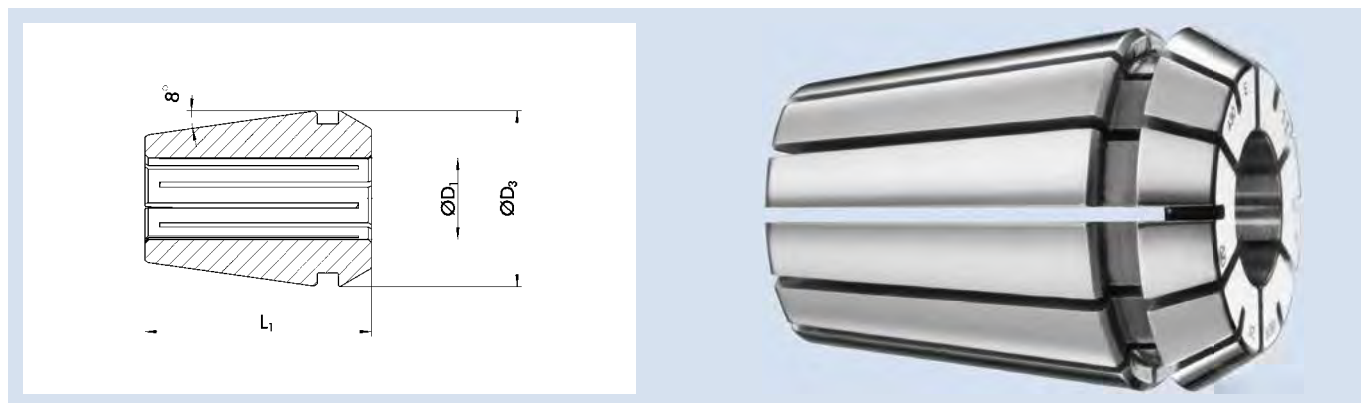
Bezeichnung Description	ID	Für For	Für Spanndurchmesser For clamping diameter	D ₂ [mm]	D ₃ [mm]	L ₁ [mm]
CC ER 25 P Ø1-1.5	1380876	ER 25	Ø1.5	25	26	34
CC ER 25 P Ø1.5-2	23003597	ER 25	Ø2	25	26	34
CC ER 25 P Ø2-2.5	1380892	ER 25	Ø2.5	25	26	34
CC ER 25 P Ø2.5-3	23003598	ER 25	Ø3	25	26	34
CC ER 25 P Ø3.5-4	23003599	ER 25	Ø4	25	26	34
CC ER 25 P Ø4.5-5	23003600	ER 25	Ø5	25	26	34
CC ER 25 P Ø5.5-6	23003601	ER 25	Ø6	25	26	34
CC ER 25 P Ø6.5-7	23003602	ER 25	Ø7	25	26	34
CC ER 25 P Ø7.5-8	23003603	ER 25	Ø8	25	26	34
CC ER 16 P Ø8.5-9	23003604	ER 25	Ø9	25	26	34
CC ER 25 P Ø9.5-10	23003605	ER 25	Ø10	25	26	34
CC ER 25 P Ø10.5-11	1380900	ER 25	Ø11	25	26	34
CC ER 25 P Ø11.5-12	23003606	ER 25	Ø12	25	26	34
CC ER 25 P Ø12.5-13	1380903	ER 25	Ø13	25	26	34
CC ER 25 P Ø13.5-14	23003607	ER 25	Ø14	25	26	34
CC ER 25 P Ø14.5-15	1380905	ER 25	Ø15	25	26	34
CC ER 25 P Ø15.5-16	23003608	ER 25	Ø16	25	26	34
CC ER 25 P Ø1/8"	1403900	ER 25	Ø1/8"	25	26	34
CC ER 25 P Ø3/16"	1403902	ER 25	Ø3/16"	25	26	34
CC ER 25 P Ø1/4"	1403903	ER 25	Ø1/4"	25	26	34
CC ER 25 P Ø5/16"	1403904	ER 25	Ø5/16"	25	26	34
CC ER 25 P Ø3/8"	1403906	ER 25	Ø3/8"	25	26	34
CC ER 25 P Ø7/16"	1403907	ER 25	Ø7/16"	25	26	34
CC ER 25 P Ø1/2"	1403908	ER 25	Ø1/2"	25	26	34
CC ER 25 P Ø9/16"	1403910	ER 25	Ø9/16"	25	26	34
CC ER 25 P Ø5/8"	1403911	ER 25	Ø5/8"	25	26	34

① ER Spannzangennorm DIN ISO 15488-B

① ER collet standard DIN ISO 15488-B

Präzisions-Spannzangen ER 32

ER 32 precision collets



Technische Daten | Technical data

Bezeichnung Description	ID	Für For	Für Spanndurchmesser For clamping diameter	D ₂ [mm]	D ₃ [mm]	L ₁ [mm]
CC ER 32 P Ø1.5-2	1380914	ER 32	Ø2	32	33	40
CC ER 32 P Ø2-2,5	1380915	ER 32	Ø2.5	32	33	40
CC ER 32 P Ø2.5-3	1380918	ER 32	Ø3	32	33	40
CC ER 32 P Ø3.5-4	1380921	ER 32	Ø4	32	33	40
CC ER 32 P Ø4.5-5	1380922	ER 32	Ø5	32	33	40
CC ER 32 P Ø5.5-6	1380923	ER 32	Ø6	32	33	40
CC ER 32 P Ø6.5-7	1380926	ER 32	Ø7	32	33	40
CC ER 32 P Ø7.5-8	1380927	ER 32	Ø8	32	33	40
CC ER 32 P Ø8.5-9	1380928	ER 32	Ø9	32	33	40
CC ER 32 P Ø9.5-10	1380929	ER 32	Ø10	32	33	40
CC ER 32 P Ø10.5-11	1380931	ER 32	Ø11	32	33	40
CC ER 32 P Ø11.5-12	1304938	ER 32	Ø12	32	33	40
CC ER 32 P Ø12.5-13	1380932	ER 32	Ø13	32	33	40
CC ER 32 P Ø13.5-14	1380934	ER 32	Ø14	32	33	40
CC ER 32 P Ø14.5-15	1380935	ER 32	Ø15	32	33	40
CC ER 32 P Ø15.5-16	1380936	ER 32	Ø16	32	33	40
CC ER 32 P Ø16.5-17	1380937	ER 32	Ø17	32	33	40
CC ER 32 P Ø17.5-18	1380938	ER 32	Ø18	32	33	40
CC ER 32 P Ø18.5-19	1380939	ER 32	Ø19	32	33	40
CC ER 32 P Ø91.5-20	1361059	ER 32	Ø20	32	33	40
CC ER 32 P Ø1/8"	1403912	ER 32	Ø1/8"	32	33	40
CC ER 32 P Ø3/16"	1403913	ER 32	Ø3/16"	32	33	40
CC ER 32 P Ø1/4"	1403914	ER 32	Ø1/4"	32	33	40
CC ER 32 P Ø5/16"	1403915	ER 32	Ø5/16"	32	33	40
CC ER 32 P Ø3/8"	1403916	ER 32	Ø3/8"	32	33	40
CC ER 32 P Ø7/16"	1403917	ER 32	Ø7/16"	32	33	40
CC ER 32 P Ø1/2"	1403918	ER 32	Ø1/2"	32	33	40
CC ER 32 P Ø9/16"	1403919	ER 32	Ø9/16"	32	33	40
CC ER 32 P Ø5/8"	1403920	ER 32	Ø5/8"	32	33	40
CC ER 32 P Ø11/16"	1403921	ER 32	Ø11/16"	32	33	40
CC ER 32 P Ø3/4"	1403922	ER 32	Ø3/4"	32	33	40

① ER Spannzangennorm DIN ISO 15488-B

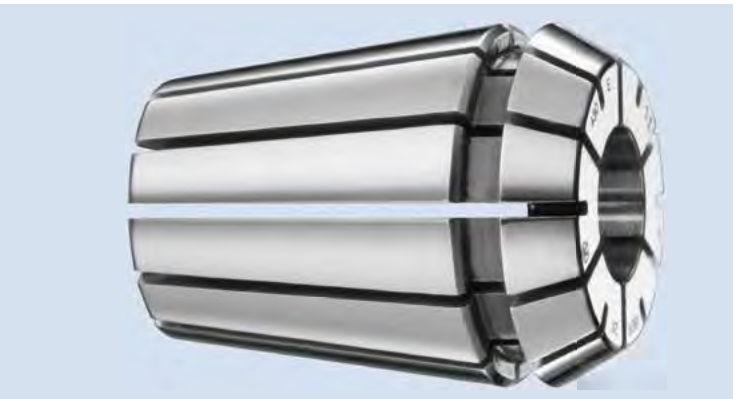
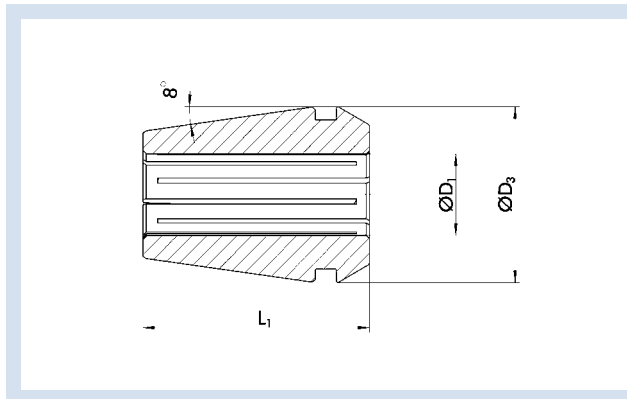
① ER collet standard DIN ISO 15488-B

Zubehör Spannzangenfutter | Accessory Collet Chucks

ER Präzisions-Spannzangen | ER Precision Collets

Präzisions-Spannzangen ER 40

ER 40 precision collets



Technische Daten | Technical data

Bezeichnung Description	ID	Für For	Für Spanndurchmesser For clamping diameter	D ₂	D ₃	L ₁
				[mm]	[mm]	
CC ER 40 P Ø2.5-3	1381015	ER 40	Ø3	40	41	46
CC ER 40 P Ø3.5-4	1381016	ER 40	Ø4	40	41	46
CC ER 40 P Ø4.5-5	1381017	ER 40	Ø5	40	41	46
CC ER 40 P Ø5.5-6	1381018	ER 40	Ø6	40	41	46
CC ER 40 P Ø6.5-7	1381019	ER 40	Ø7	40	41	46
CC ER 40 P Ø7.5-8	1381020	ER 40	Ø8	40	41	46
CC ER 40 P Ø8.5-9	1381021	ER 40	Ø9	40	41	46
CC ER 40 P Ø9.5-10	1381023	ER 40	Ø10	40	41	46
CC ER 40 P Ø10.5-11	1381024	ER 40	Ø11	40	41	46
CC ER 40 P Ø11.5-12	1361102	ER 40	Ø12	40	41	46
CC ER 40 P Ø12.5-13	1381025	ER 40	Ø13	40	41	46
CC ER 40 P Ø13.5-14	1381026	ER 40	Ø14	40	41	46
CC ER 40 P Ø14.5-15	1381030	ER 40	Ø15	40	41	46
CC ER 40 P Ø15.5-16	1381031	ER 40	Ø16	40	41	46
CC ER 40 P Ø16.5-17	1381032	ER 40	Ø17	40	41	46
CC ER 40 P Ø17.5-18	1381033	ER 40	Ø18	40	41	46
CC ER 40 P Ø18.5-19	1381034	ER 40	Ø19	40	41	46
CC ER 40 P Ø19.5-20	1361103	ER 40	Ø20	40	41	46
CC ER 40 P Ø20.5-21	1381035	ER 40	Ø21	40	41	46
CC ER 40 P Ø21.5-22	1381037	ER 40	Ø22	40	41	46
CC ER 40 P Ø22.5-23	1381038	ER 40	Ø23	40	41	46
CC ER 40 P Ø23.5-24	1381039	ER 40	Ø24	40	41	46
CC ER 40 P Ø24.5-25	1381040	ER 40	Ø25	40	41	46
CC ER 40 P Ø25.5-26	1381041	ER 40	Ø26	40	41	46
CC ER 40 P Ø1/8"	1403923	ER 40	Ø1/8"	40	41	46
CC ER 40 P Ø3/16"	1403924	ER 40	Ø3/16"	40	41	46
CC ER 40 P Ø1/4"	1403925	ER 40	Ø1/4"	40	41	46
CC ER 40 P Ø5/16"	1403926	ER 40	Ø5/16"	40	41	46
CC ER 40 P Ø3/8"	1403927	ER 40	Ø3/8"	40	41	46
CC ER 40 P Ø7/16"	1403928	ER 40	Ø7/16"	40	41	46
CC ER 40 P Ø1/2"	1403929	ER 40	Ø1/2"	40	41	46
CC ER 40 P Ø9/16"	1403930	ER 40	Ø9/16"	40	41	46

Bezeichnung Description	ID	Für For	Für Spanndurchmesser For clamping diameter	D ₂ [mm]	D ₃ [mm]	L ₁ [mm]
CC ER 40 P Ø5/8"	1403931	ER 40	Ø5/8"	40	41	46
CC ER 40 P Ø11/16"	1403932	ER 40	Ø11/16"	40	41	46
CC ER 40 P Ø3/4"	1403933	ER 40	Ø3/4"	40	41	46
CC ER 40 P Ø13/16"	1403934	ER 40	Ø13/16"	40	41	46
CC ER 40 P Ø7/8"	1403935	ER 40	Ø7/8"	40	41	46
CC ER 40 P Ø1"	1403936	ER 40	Ø1"	40	41	46

① ER Spannzangennorm DIN ISO 15488-B

① ER collet standard DIN ISO 15488-B

Zubehör Spannzangenfutter | Accessory Collet Chucks

ER Spannzangen | ER Collet Chucks

ER Spannzangen

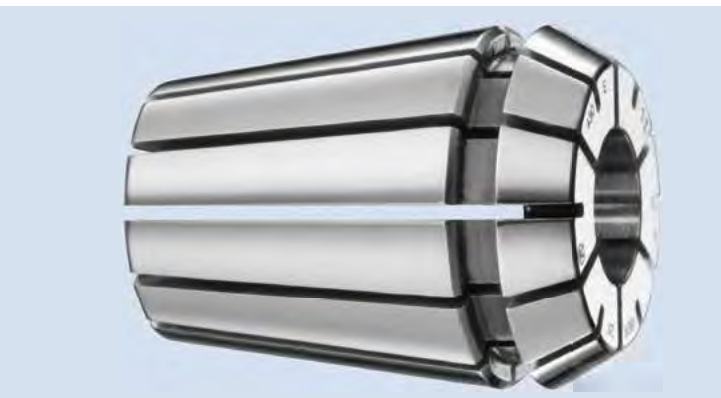
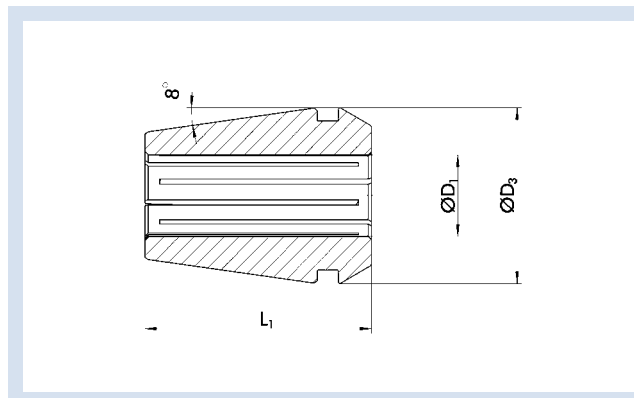
ER Spannzangen nach DIN ISO 15488-B (ER/ESX) zum Spannen von Werkzeugen mit Zylinderschaft. Passend für alle ER Spannzangenfutter. Die Rundlauf- und Wiederholgenauigkeit beträgt 5 µm.

ER Collet Chucks

ER collet chucks according to DIN ISO 15488-B (ER/ESX) for clamping tools with a cylindrical shank. Compatible with all ER collet chucks. The run-out and repeat accuracy is 5 µm.

Spannzangen ER 11

ER 11 collet chucks



Technische Daten | Technical data

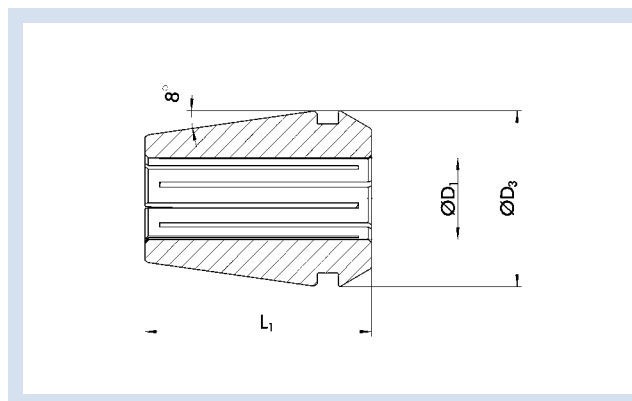
Bezeichnung Description	ID	Für For	Für Spanndurchmesser For clamping diameter	D ₂ [mm]	D ₃ [mm]	L ₁ [mm]
CC ER 11 Ø0.5-1	0280100	ER 11	Ø0.5 - 1	11	11.5	18
CC ER 11 Ø1-1.5	0280101	ER 11	Ø1 - 1.5	11	11.5	18
CC ER 11 Ø1.5-2	0280102	ER 11	Ø1.5 - 2	11	11.5	18
CC ER 11 Ø2-2.5	0280103	ER 11	Ø2 - 2.5	11	11.5	18
CC ER 11 Ø2.5-3	0280104	ER 11	Ø2.5 - 3	11	11.5	18
CC ER 11 Ø3-3.5	0280105	ER 11	Ø3 - 3.5	11	11.5	18
CC ER 11 Ø3.5-4	0280106	ER 11	Ø3.5 - 4	11	11.5	18
CC ER 11 Ø4-4.5	0280107	ER 11	Ø4 - 4.5	11	11.5	18
CC ER 11 Ø4.5-5	0280108	ER 11	Ø4.5 - 5	11	11.5	18
CC ER 11 Ø5-5.5	0280109	ER 11	Ø5 - 5.5	11	11.5	18
CC ER 11 Ø5.5-6	0280110	ER 11	Ø5.5 - 6	11	11.5	18
CC ER 11 Ø6-6.5	0280111	ER 11	Ø6 - 6.5	11	11.5	18
CC ER 11 Ø6.5-7	0280112	ER 11	Ø6.5 - 7	11	11.5	18
CC ER 11 Ø1/16"	1403937	ER 11	Ø1/16"	11	11.5	18
CC ER 11 Ø3/32"	1403938	ER 11	Ø3/32"	11	11.5	18
CC ER 11 Ø1/8"	1403939	ER 11	Ø1/8"	11	11.5	18
CC ER 11 Ø5/32"	1403940	ER 11	Ø5/32"	11	11.5	18
CC ER 11 Ø3/16"	1403942	ER 11	Ø3/16"	11	11.5	18
CC ER 11 Ø7/32"	1403943	ER 11	Ø7/32"	11	11.5	18
CC ER 11 Ø1/4"	1403944	ER 11	Ø1/4"	11	11.5	18

① ER Spanznangennorm DIN ISO 15488-B

① ER collet standard DIN ISO 15488-B

Spannzangen ER 16

Collet chucks ER 16



Technische Daten | Technical data

Bezeichnung Description	ID	Für For	Für Spanndurchmesser For clamping diameter	D ₂ [mm]	D ₃ [mm]	L ₁ [mm]
CC ER 16 Ø0.5-1	0280115	ER 16	Ø0.5 - 1	16	17	27.5
CC ER 16 Ø1-1.5	0280116	ER 16	Ø1 - 1.5	16	17	27.5
CC ER 16 Ø1.5-2	0280117	ER 16	Ø1.5 - 2	16	17	27.5
CC ER 16 Ø1.5-2.5	0280118	ER 16	Ø1.5 - 2.5	16	17	27.5
CC ER 16 Ø2-3	0280119	ER 16	Ø2 - 3	16	17	27.5
CC ER 16 Ø3-4	0280120	ER 16	Ø3 - 4	16	17	27.5
CC ER 16 Ø4-5	0280121	ER 16	Ø4 - 5	16	17	27.5
CC ER 16 Ø5-6	0280122	ER 16	Ø5 - 6	16	17	27.5
CC ER 16 Ø6-7	0280123	ER 16	Ø6 - 7	16	17	27.5
CC ER 16 Ø7-8	0280124	ER 16	Ø7 - 8	16	17	27.5
CC ER 16 Ø8-9	0280125	ER 16	Ø8 - 9	16	17	27.5
CC ER 16 Ø9-10	0280126	ER 16	Ø9 - 10	16	17	27.5
CC ER 16 Ø1/16"	1403945	ER 16	Ø1/16"	16	17	27.5
CC ER 16 Ø3/32"	1403946	ER 16	Ø3/32"	16	17	27.5
CC ER 16 Ø1/8"	1403947	ER 16	Ø1/8"	16	17	27.5
CC ER 16 Ø5/32"	1403948	ER 16	Ø5/32"	16	17	27.5
CC ER 16 Ø3/16"	1403949	ER 16	Ø3/16"	16	17	27.5
CC ER 16 Ø7/32"	1403950	ER 16	Ø7/32"	16	17	27.5
CC ER 16 Ø1/4"	1403951	ER 16	Ø1/4"	16	17	27.5
CC ER 16 Ø9/32"	1403952	ER 16	Ø9/32"	16	17	27.5
CC ER 16 Ø5/16"	1403953	ER 16	Ø5/16"	16	17	27.5
CC ER 16 Ø11/32"	1403954	ER 16	Ø11/32"	16	17	27.5
CC ER 16 Ø3/8"	1403955	ER 16	Ø3/8"	16	17	27.5
CC ER 16 Ø13/32"	1403956	ER 16	Ø13/32"	16	17	27.5

① ER Spannzangennorm DIN ISO 15488-B

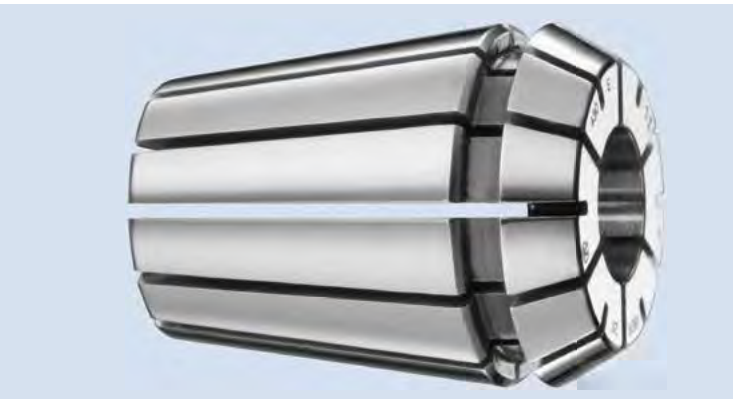
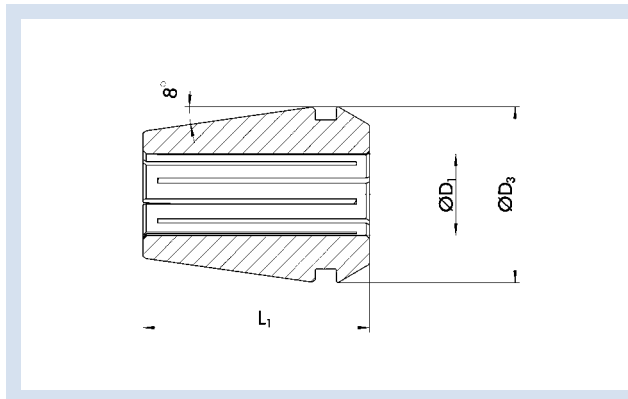
① ER collet standard DIN ISO 15488-B

Zubehör Spannzangenfutter | Accessory Collet Chucks

ER Spannzangen | ER Collet Chucks

Spannzangen ER 20

Collet chucks ER 20



Technische Daten | Technical data

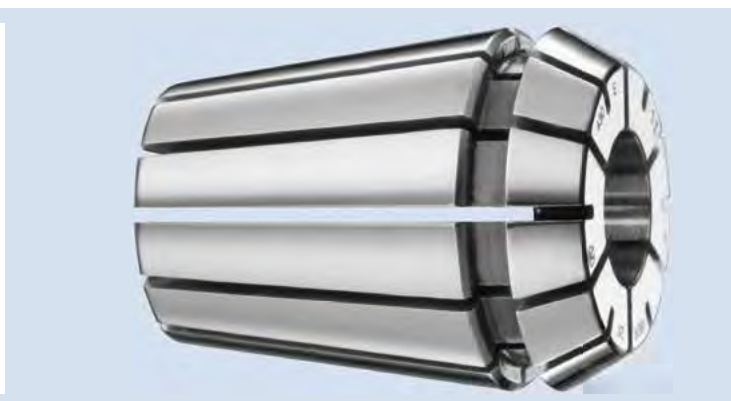
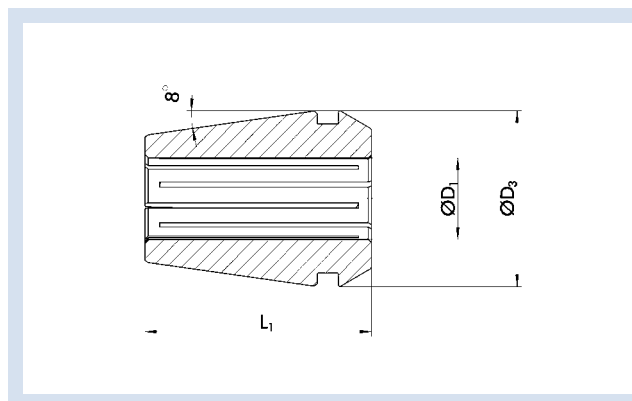
Bezeichnung Description	ID	Für For	Für Spanndurchmesser For clamping diameter	D ₂ [mm]	D ₃ [mm]	L ₁ [mm]
CC ER 20 Ø1.5-2	0280130	ER 20	Ø1.5 - 2	20	21	31.5
CC ER 20 Ø2-3	0280131	ER 20	Ø2 - 3	20	21	31.5
CC ER 20 Ø3-4	0280132	ER 20	Ø3 - 4	20	21	31.5
CC ER 20 Ø4-5	0280133	ER 20	Ø4 - 5	20	21	31.5
CC ER 20 Ø5-6	0280134	ER 20	Ø5 - 6	20	21	31.5
CC ER 20 Ø6-7	0280135	ER 20	Ø6 - 7	20	21	31.5
CC ER 20 Ø7-8	0280136	ER 20	Ø7 - 8	20	21	31.5
CC ER 20 Ø8-9	0280137	ER 20	Ø8 - 9	20	21	31.5
CC ER 20 Ø9-10	0280138	ER 20	Ø9 - 10	20	21	31.5
CC ER 20 Ø10-11	0280139	ER 20	Ø10 - 11	20	21	31.5
CC ER 20 Ø11-12	0280140	ER 20	Ø11 - 12	20	21	31.5
CC ER 20 Ø12-13	0280141	ER 20	Ø12 - 13	20	21	31.5
CC ER 20 Ø1/8"	1403957	ER 20	Ø1/8"	20	21	31.5
CC ER 20 Ø3/16"	1403958	ER 20	Ø3/16"	20	21	31.5
CC ER 20 Ø1/4"	1403959	ER 20	Ø1/4"	20	21	31.5
CC ER 20 Ø5/16"	1403960	ER 20	Ø5/16"	20	21	31.5
CC ER 20 Ø3/8"	1403961	ER 20	Ø3/8"	20	21	31.5
CC ER 20 Ø7/16"	1403962	ER 20	Ø7/16"	20	21	31.5
CC ER 20 Ø1/2"	1403963	ER 20	Ø1/2"	20	21	31.5

① ER Spannzangennorm DIN ISO 15488-B

① ER collet standard DIN ISO 15488-B

Spannzangen ER 25

Collet chucks ER 25



Technische Daten | Technical data

Bezeichnung Description	ID	Für For	Für Spanndurchmesser For clamping diameter	D ₂ [mm]	D ₃ [mm]	L ₁ [mm]
CC ER 25 Ø1-1.5	0280145	ER 25	Ø1 - 1.5	25	26	34
CC ER 25 Ø1.5-2	0280146	ER 25	Ø1.5 - 2	25	26	34
CC ER 25 Ø1.5-2.5	0280147	ER 25	Ø1.5 - 2.5	25	26	34
CC ER 25 Ø2-3	0280148	ER 25	Ø2 - 3	25	26	34
CC ER 25 Ø3-4	0280149	ER 25	Ø3 - 4	25	26	34
CC ER 25 Ø4-5	0280150	ER 25	Ø4 - 5	25	26	34
CC ER 25 Ø5-6	0280151	ER 25	Ø5 - 6	25	26	34
CC ER 25 Ø6-7	0280152	ER 25	Ø6 - 7	25	26	34
CC ER 25 Ø7-8	0280153	ER 25	Ø7 - 8	25	26	34
CC ER 25 Ø8-9	0280154	ER 25	Ø8 - 9	25	26	34
CC ER 25 Ø9-10	0280155	ER 25	Ø9 - 10	25	26	34
CC ER 25 Ø10-11	0280156	ER 25	Ø10 - 11	25	26	34
CC ER 25 Ø11-12	0280157	ER 25	Ø11 - 12	25	26	34
CC ER 25 Ø12-13	0280158	ER 25	Ø12 - 13	25	26	34
CC ER 25 Ø13-14	0280159	ER 25	Ø13 - 14	25	26	34
CC ER 25 Ø14-15	0280160	ER 25	Ø14 - 15	25	26	34
CC ER 25 Ø15-16	0280161	ER 25	Ø15 - 16	25	26	34
CC ER 25 Ø1/8"	1403964	ER 25	Ø1/8"	25	26	34
CC ER 25 Ø3/16"	1403965	ER 25	Ø3/16"	25	26	34
CC ER 25 Ø1/4"	1403966	ER 25	Ø1/4"	25	26	34
CC ER 25 Ø5/16"	1403967	ER 25	Ø5/16"	25	26	34
CC ER 25 Ø3/8"	1403968	ER 25	Ø3/8"	25	26	34
CC ER 25 Ø7/16"	1403969	ER 25	Ø7/16"	25	26	34
CC ER 25 Ø1/2"	1403970	ER 25	Ø1/2"	25	26	34
CC ER 25 Ø9/16"	1403971	ER 25	Ø9/16"	25	26	34
CC ER 25 Ø5/8"	1403972	ER 25	Ø5/8"	25	26	34

① ER Spannzangennorm DIN ISO 15488-B

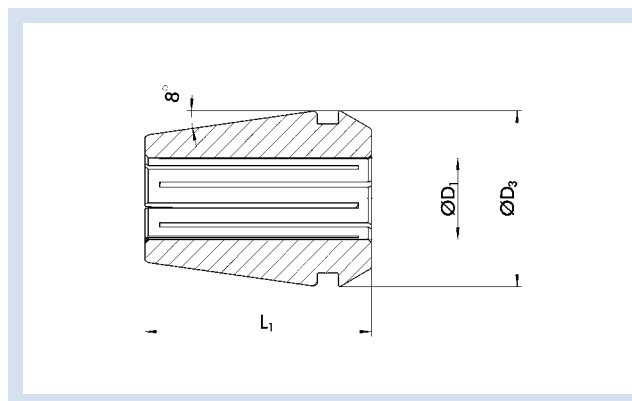
① ER collet standard DIN ISO 15488-B

Zubehör Spannzangenfutter | Accessory Collet Chucks

ER Spannzangen | ER Collet Chucks

Spannzangen ER 32

Collet chucks ER 32



Technische Daten | Technical data

Bezeichnung Description	ID	Für For	Für Spanndurchmesser For clamping diameter	D ₂ [mm]	D ₃ [mm]	L ₁ [mm]
CC ER 32 Ø1.5-2	0280165	ER 32	Ø1.5 - 2	32	33	40
CC ER 32 Ø1.5-2.5	0280166	ER 32	Ø1.5 - 2.5	32	33	40
CC ER 32 Ø2-3	0280167	ER 32	Ø2 - 3	32	33	40
CC ER 32 Ø3-4	0280168	ER 32	Ø3 - 4	32	33	40
CC ER 32 Ø4-5	0280169	ER 32	Ø4 - 5	32	33	40
CC ER 32 Ø5-6	0280170	ER 32	Ø5 - 6	32	33	40
CC ER 32 Ø6-7	0280171	ER 32	Ø6 - 7	32	33	40
CC ER 32 Ø7-8	0280172	ER 32	Ø7 - 8	32	33	40
CC ER 32 Ø8-9	0280173	ER 32	Ø8 - 9	32	33	40
CC ER 32 Ø9-10	0280174	ER 32	Ø9 - 10	32	33	40
CC ER 32 Ø10-11	0280175	ER 32	Ø10 - 11	32	33	40
CC ER 32 Ø11-12	0280176	ER 32	Ø11 - 12	32	33	40
CC ER 32 Ø12-13	0280177	ER 32	Ø12 - 13	32	33	40
CC ER 32 Ø13-14	0280178	ER 32	Ø13 - 14	32	33	40
CC ER 32 Ø14-15	0280179	ER 32	Ø14 - 15	32	33	40
CC ER 32 Ø15-16	0280180	ER 32	Ø15 - 16	32	33	40
CC ER 32 Ø16-17	0280181	ER 32	Ø16 - 17	32	33	40
CC ER 32 Ø17-18	0280182	ER 32	Ø17 - 18	32	33	40
CC ER 32 Ø18-19	0280183	ER 32	Ø18 - 19	32	33	40
CC ER 32 Ø19-20	0280184	ER 32	Ø19 - 20	32	33	40
CC ER 32 Ø1/8"	1403973	ER 32	Ø1/8"	32	33	40
CC ER 32 Ø3/16"	1403974	ER 32	Ø3/16"	32	33	40
CC ER 32 Ø1/4"	1403975	ER 32	Ø1/4"	32	33	40
CC ER 32 Ø5/16"	1403976	ER 32	Ø5/16"	32	33	40
CC ER 32 Ø3/8"	1403977	ER 32	Ø3/8"	32	33	40
CC ER 32 Ø7/16"	1403978	ER 32	Ø7/16"	32	33	40
CC ER 32 Ø1/2"	1403979	ER 32	Ø1/2"	32	33	40
CC ER 32 Ø9/16"	1403981	ER 32	Ø9/16"	32	33	40
CC ER 32 Ø5/8"	1403982	ER 32	Ø5/8"	32	33	40
CC ER 32 Ø11/16"	1403983	ER 32	Ø11/16"	32	33	40
CC ER 32 Ø3/4"	1403984	ER 32	Ø3/4"	32	33	40
CC ER 32 Ø13/16"	1403985	ER 32	Ø13/16"	32	33	40

① ER Spannzangennorm DIN ISO 15488-B

① ER collet standard DIN ISO 15488-B

Zubehör Spannzangenfutter | *Accessory Collet Chucks*

ER Spannzangen | *ER Collet Chucks*

Bezeichnung <i>Description</i>	ID	Für <i>For</i>	Für Spanndurchmesser <i>For clamping diameter</i>	D ₂ [mm]	D ₃ [mm]	L ₁ [mm]
CC ER 40 Ø5/8"	1403994	ER 40	Ø5/8"	40	41	46
CC ER 40 Ø11/16"	1403995	ER 40	Ø11/16"	40	41	46
CC ER 40 Ø3/4"	1403996	ER 40	Ø3/4"	40	41	46
CC ER 40 Ø13/16"	1403997	ER 40	Ø13/16"	40	41	46
CC ER 40 Ø7/8"	1403998	ER 40	Ø7/8"	40	41	46
CC ER 40 Ø1"	1403999	ER 40	Ø1"	40	41	46

① ER Spannzangennorm DIN ISO 15488-B

① ER collet standard DIN ISO 15488-B

ER Spannzangenset

Die ER Spannzangen für ER Spannzangenfutter sind als Set in einem Holzkasten verpackt.

ER Set of Collet Chucks

The ER collet chucks for ER collet chuck sets are packed as a set in a wooden box.



Technische Daten | Technical data

Bezeichnung Description	ID	Für For	Für Spanndurchmesser For clamping diameter	Anzahl ER Spannzangen Number of ER collet chucks
CC Set ER 11	0280220	ER 11	Ø1 - 7	13
CC Set ER 16	0280221	ER 16	Ø1 - 10	10
CC Set ER 20	0280222	ER 20	Ø2 - 13	12
CC Set ER 25	0280223	ER 25	Ø2 - 16	15
CC Set ER 32	0280224	ER 32	Ø3 - 20	18
CC Set ER 40	0280225	ER 40	Ø4 - 26	23

① ER Spannzangennorm DIN ISO 15488-B

① ER collet standard DIN ISO 15488-B

Zubehör Spannzangenfutter | Accessory Collet Chucks

Spannmutter für ER Spannzangenfutter | Clamping Nut for ER Collet Chuck

ER Spannmutter

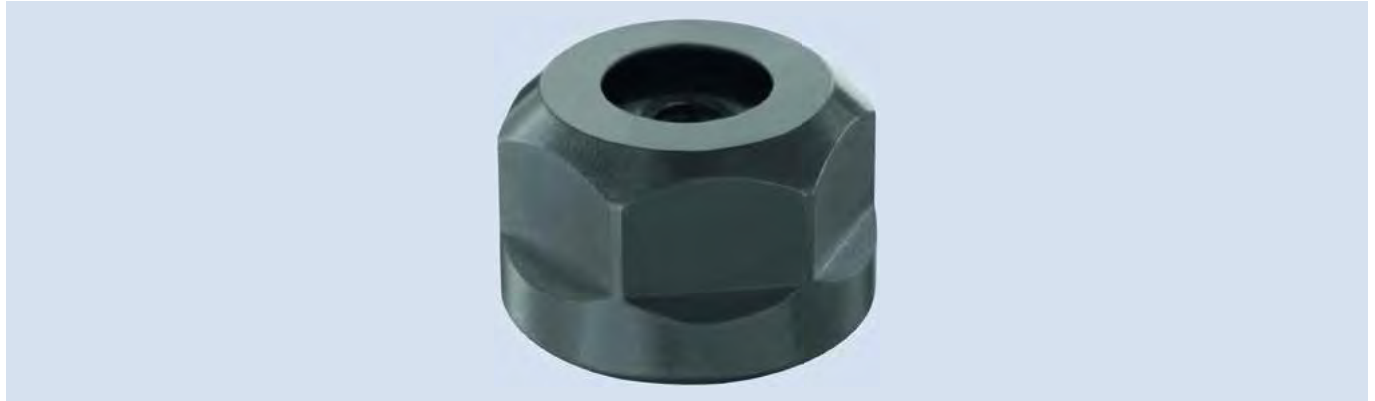
ER Spannmutter nach DIN ISO 15488 (ER/ESX) für alle ER Spannzangenfutter.

ER Clamping Nut

ER clamping nut to DIN ISO 15488-B (ER/ESX) for all ER collet chucks.

Spannmutter für ER 11 – ER 20 Spannzangenfutter

Clamping nut for ER 11 – ER 20 collet chuck

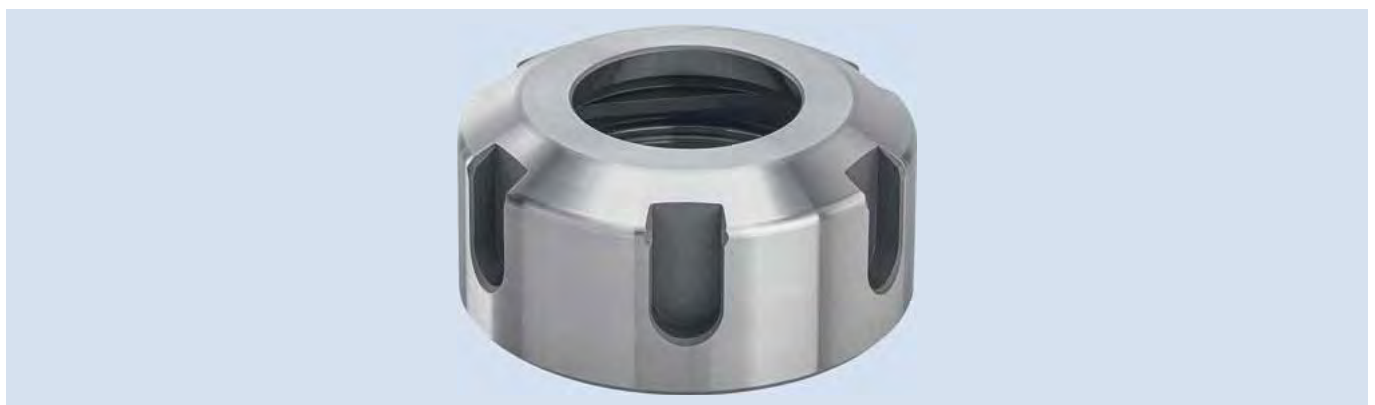


Technische Daten | Technical data

Bezeichnung Description	ID	Für For	Gewicht Weight [kg]
ER11 Spannmutter ER11 clamping nut	0280300	ER 11	0.01
ER16 Spannmutter ER16 clamping nut	0280301	ER 16	0.03
ER20 Spannmutter ER20 clamping nut	0280302	ER 20	0.055

Spannmutter für ER 25 – ER 40 Spannzangenfutter

Clamping nut for ER 25 – ER 40 collet chuck



Technische Daten | Technical data

Bezeichnung Description	ID	Für For	Gewicht Weight [kg]
ER25 Spannmutter ER25 clamping nut	0280303	ER 25	0.09
ER32 Spannmutter ER32 clamping nut	0280304	ER 32	0.135
ER40 Spannmutter ER40 clamping nut	0280305	ER 40	0.25

ER Spannmutter Mini

ER Spannmutter für alle ER Mini Spannzangenfutter und ER Mini Verlängerungen.

ER Clamping Nut Mini

ER clamping nut for all ER mini collet chucks and ER mini extensions.



Technische Daten | Technical data

Bezeichnung Description	ID	Für For
ER11 Mini Spannmutter ER11 Mini clamping nut	23003638	ER 11
ER16 Mini Spannmutter ER16 Mini clamping nut	23003575	ER 16
ER20 Mini Spannmutter ER20 Mini clamping nut	23005136	ER 20
ER25 Mini Spannmutter ER25 Mini clamping nut	23005137	ER 25

Zubehör Spannzangenfutter | *Accessory Collet Chucks*

Spannmutter für ER Präzisions-Spannzangenfutter | *Clamping Nut for ER Precision Collet Chuck*

ER Präzisions-Spannmutter

ER Präzisions-Spannmutter mit kugellagertem Druckring mit Gleitschicht für alle SCHUNK ER Präzisions-Spannzangenfutter.

ER Precision Clamping Nut

ER precision clamping nut with ball-bearing mounted pressure ring with sliding layer for all SCHUNK ER precision collet chucks.



Technische Daten | *Technical data*

Bezeichnung <i>Description</i>	ID	Für <i>For</i>
ER16 P Spannmutter <i>ER16 P clamping nut</i>	1376507	ER 16
ER25 P Spannmutter <i>ER25 P clamping nut</i>	1376508	ER 25
ER32 P Spannmutter <i>ER32 P clamping nut</i>	1376509	ER 32
ER40 P Spannmutter <i>ER40 P clamping nut</i>	1376510	ER 40

Spannschlüssel für ER 11 – ER 20 Spannzangenfutter

Gabelschlüssel zum Anziehen der ER Spannmutter von ER Spannzangenfuttern, verfügbar für ER 11, ER 16, ER 20.

Spanner Wrench for ER 11 – ER 20 Collet Chuck

Wrench for tightening the ER clamping nut of ER collet chucks, available for ER 11, ER 16, ER 20.



Technische Daten | Technical data

Bezeichnung Description	ID	Für For	Schlüsselweite SW Wrench size A/F	Gewicht Weight [kg]
ER11 Spannschlüssel ER11 spanner wrench	0280307	ER 11	17	0.065
ER16 Spannschlüssel ER16 spanner wrench	0280308	ER 16	25	0.165
ER20 Spannschlüssel ER20 spanner wrench	0280309	ER 20	30	0.29

Zubehör Spannzangenfutter | *Accessory Collet Chucks*

ER Betätigungsschlüssel mit Nuten | *ER Actuation Key with Grooves*

Spannschlüssel für ER 25 – ER 40 Spannzangenfutter

Spannschlüssel zum Anziehen der ER Spannmutter von ER Spannzangenfutter, verfügbar für ER 25, ER 32, ER 40.

Spanner Wrench for ER 25 – ER 40 Collet Chuck

Spanner wrench for tightening ER clamping nuts on ER collet chucks, available for ER 25, ER 32, ER 40.



Technische Daten | *Technical data*

Bezeichnung <i>Description</i>	ID	Für <i>For</i>	Gewicht <i>Weight</i> [kg]
ER25 Spannschlüssel <i>ER25 spanner wrench</i>	0280310	ER 25	0.295
ER32 Spannschlüssel <i>ER32 spanner wrench</i>	0280311	ER 32	0.395
ER40 Spannschlüssel <i>ER40 spanner wrench</i>	0280312	ER 40	0.67

Spannschlüssel für ER Spannzangenfutter Mini

Spannschlüssel zum Anziehen der ER Mini Spannmutter von ER Mini Spannzangenfutter und ER Mini Verlängerungen.

Spanner Wrench for ER Collet Chuck Mini

Spanner wrench for tightening ER Mini clamping nuts on ER Mini collet chucks and ER Mini extensions.



Technische Daten | Technical data

Bezeichnung Description	ID	Für For
ER11 Mini Spannschlüssel ER11 Mini spanner wrench	23003645	ER 11
ER16 Mini Spannschlüssel ER16 Mini spanner wrench	23003424	ER 16
ER20 Mini Spannschlüssel ER20 Mini spanner wrench	23005134	ER 20
ER25 Mini Spannschlüssel ER25 Mini spanner wrench	23005135	ER 25

Zubehör Spannzangenfutter | *Accessory Collet Chucks*

Rollenspannschlüssel für ER Präzisions-Spannzangenfutter | *Roller Spanner Wrench for ER Precision Collet Chuck*

Rollenschlüssel für ER Präzisions-Spannzangenfutter

Spannschlüssel zum Anziehen der ER Präzisions-Spannmutter von ER Präzisions-Spannzangenfuttern.

Roller Wrench for ER Precision Collet Chuck

Spanner wrench for tightening ER precision clamping nuts on ER precision collet chucks.



Technische Daten | *Technical data*

Bezeichnung <i>Description</i>	ID	Für <i>For</i>
ER16 P Rollenschlüssel <i>ER16 P roller wrench</i>	1410587	ER 16
ER25 P Rollenschlüssel <i>ER25 P roller wrench</i>	1410588	ER 25
ER32 P Rollenschlüssel <i>ER32 P roller wrench</i>	1410589	ER 32
ER40 P Rollenschlüssel <i>ER40 P roller wrench</i>	1410590	ER 40

Drehmomentschlüssel für ER Präzisions-Spannzangenfutter

Drehmoment-Spannschlüssel und Aufsatz zum Anziehen der ER Präzisions-Spannmutter von ER Präzisions-Spannzangenfuttern mit vorgegebenem Drehmoment.

Torque Wrench for ER Precision Collet Chuck

A torque wrench and attachment for tightening ER precision clamping nuts on ER precision collet chucks to a specified torque.



Technische Daten | Technical data

Bezeichnung Description	ID	Für For	
ER P 9 x 12 Drehmomentschlüssel ER P 9 x 12 torque wrench	1449655		Mit Vierkantaufnahme 9 x 12 mm With square mount 9 x 12 mm
ER P 14 x 18 Drehmomentschlüssel ER P 14 x 18 torque wrench	1449656		Mit Vierkantaufnahme 14 x 18 mm With square mount 14 x 18 mm
ER16 P Adapter für Drehmomentschlüssel ER16 P adapter for torque wrench	1410591	ER 16	Passender 4-Kant: 9 x 12 Suitable square: 9 x 12
ER25 P Adapter für Drehmomentschlüssel ER25 P adapter for torque wrench	1410592	ER 25	Passender 4-Kant: 14 x 18 Suitable square: 14 x 18
ER32 P Adapter für Drehmomentschlüssel ER32 P adapter for torque wrench	1410594	ER 32	Passender 4-Kant: 14 x 18 Suitable square: 14 x 18
ER40 P Adapter für Drehmomentschlüssel ER40 P adapter for torque wrench	1410595	ER 40	Passender 4-Kant: 14 x 18 Suitable square: 14 x 18

Zubehör Flächenspannfutter | Accessory End Mill Holder

Spannschraube WELDON | Clamping Screw WELDON

Spannschraube für WELDON

Spannschraube für Flächenspannfutter WELDON und Whistle-Notch-Aufnahmen zum Spannen von Zylinderschäften nach DIN 1835 B.

Clamping Screw for WELDON

Clamping screw for WELDON end mill holders and Whistle-Notch mounts for clamping cylindrical shanks according to DIN 1835 B.



Technische Daten | Technical data

Bezeichnung Description	ID	Für Spanndurchmesser For clamping diameter	G	Gewicht Weight [kg]
WEL Spannschraube Ø 6 WEL clamping screw Ø 6	0280336	Ø6	M6	0.001
WEL Spannschraube Ø 8 WEL clamping screw Ø 8	0280337	Ø8	M8	0.003
WEL Spannschraube Ø 10 WEL clamping screw Ø 10	0280338	Ø10	M10	0.005
WEL Spannschraube Ø 12, Ø 14 WEL clamping screw Ø 12, Ø 14	0280339	Ø12, Ø14	M12	0.009
WEL Spannschraube Ø 16, Ø 18 WEL clamping screw Ø 16, Ø 18	0280340	Ø16, Ø18	M14	0.013
WEL Spannschraube Ø 20 WEL clamping screw Ø 20	0280341	Ø20	M16	0.015
WEL Spannschraube Ø 25 WEL clamping screw Ø 25	0280342	Ø25	M18x2	0.023
WEL Spannschraube Ø 32 WEL clamping screw Ø 32	0280343	Ø32	M20x2	0.031

Spannschraube für WELDON schlank

Spannschraube mit Kugelkopf für verlängerte schlanke WELDON Flächenspannfutter.

Clamping Screw for WELDON slim

Clamping screw with ball head for extended slim WELDON end mill holder.



Technische Daten | Technical data

Bezeichnung Description	ID	Für Spanndurchmesser For clamping diameter	G
WEL S Spannschraube $\emptyset 6 - \emptyset 12$ WEL S clamping screw $\emptyset 6 - \emptyset 12$	23005138	$\emptyset 6 - \emptyset 12$	M6
WEL S Spannschraube $\emptyset 14 - \emptyset 20$ WEL S clamping screw $\emptyset 14 - \emptyset 20$	23005139	$\emptyset 14 - \emptyset 20$	M8

Zubehör Flächenspannfutter | Accessory End Mill Holder

Längeneinstellschraube Whistle-Notch-Aufnahmen | Length Adjustment Screw Whistle-Notch Mounting

Längeneinstellschraube für Whistle-Notch-Aufnahme

Längeneinstellschraube mit Durchgangsbohrung für Whistle-Notch-Aufnahmen.

Length Adjustment Screw for Whistle-Notch Mounting

Length adjustment screw with through-hole for Whistle-Notch mountings.



Technische Daten | Technical data

Bezeichnung Description	ID	Für Spanndurchmesser For clamping diameter	G
WHI Längeneinstellschraube Ø 6 WHI length adjustment screw Ø 6	23005141	Ø6	M5
WHI Längeneinstellschraube Ø 8 WHI length adjustment screw Ø 8	23005142	Ø8	M6
WHI Längeneinstellschraube Ø 10 WHI length adjustment screw Ø 10	23005143	Ø10	M8
WHI Längeneinstellschraube Ø 12 WHI length adjustment screw Ø 12	23005144	Ø12	M10
WHI Längeneinstellschraube Ø 14 WHI length adjustment screw Ø 14	23005145	Ø14	M10
WHI Längeneinstellschraube Ø 16 WHI length adjustment screw Ø 16	23005146	Ø16	M12
WHI Längeneinstellschraube Ø 18 WHI length adjustment screw Ø 18	23005147	Ø18	M12
WHI Längeneinstellschraube Ø 20 WHI length adjustment screw Ø 20	23005148	Ø20	M16
WHI Längeneinstellschraube Ø 25, Ø 32 WHI length adjustment screw Ø 25, Ø 32	1339961	Ø25, Ø32	M20

Verschlusschraube Cool Flow

Verschlusschraube Cool Flow

Cool Flow Locking Screw

Cool Flow Locking Screw



Technische Daten | Technical data

Bezeichnung Description	ID	Für Spanndurchmesser For clamping diameter	G
Verschlusschraube Cool Flow Cool Flow locking screw	23005140	Ø6 - Ø32	M3

Zubehör Messerkopfaufnahme | Accessory Face Mill Arbor

Nasenschlüssel | Wrench

Spannschlüssel für Messerkopfaufnahme und Kombi-Fräser-Aufsteckdorn

Nasenschlüssel nach DIN 6368 für Messerkopfaufnahmen und Kombi-Fräser-Aufsteckdorne für Durchmesser 16 mm bis 60 mm.

Spanner Wrench for Face Mill Arbor and Combination Shell and End Mill Adapter

DIN 6368 nose wrench for face mill arbors and combination shell and end mill adapters for diameters from 16 mm to 60 mm.



Technische Daten | Technical data

Bezeichnung Description	ID	Für Spanndurchmesser For clamping diameter	Gewicht Weight [kg]
MES/KOM Spannschlüssel Ø 16 MES/KOM spanner wrench Ø 16	0280315	Ø16	0.105
MES/KOM Spannschlüssel Ø 22 MES/KOM spanner wrench Ø 22	0280316	Ø22	0.205
MES/KOM Spannschlüssel Ø 27 MES/KOM spanner wrench Ø 27	0280317	Ø27	0.405
MES/KOM Spannschlüssel Ø 32 MES/KOM spanner wrench Ø 32	0280318	Ø32	0.585
MES/KOM Spannschlüssel Ø 40 MES/KOM spanner wrench Ø 40	0280319	Ø40	0.825
MES/KOM Spannschlüssel Ø 50 MES/KOM spanner wrench Ø 50	23002348	Ø50	0.95
MES/KOM Spannschlüssel Ø 60 MES/KOM spanner wrench Ø 60	23002349	Ø60	1

Fräseranzugsschraube für Messerkopfaufnahme und Kombi-Fräser-Aufsteckdorn

Fräseranzugsschraube nach DIN 6367 für Messerkopfaufnahmen und Kombi-Fräser-Aufsteckdorne.

Tightening Bolt for Face Mill Arbor and Combination Shell and End Mill Adapter

DIN 6367 tightening bolt for face mill arbors and combination shell and end mill adapters.



Technische Daten | Technical data

Bezeichnung Description	ID	G	Gewicht Weight [kg]
MES/KOM Fräseranzugsschraube M8 MES/KOM tightening bolt M8	0280320	M8	0.015
MES/KOM Fräseranzugsschraube M10 MES/KOM tightening bolt M10	0280321	M10	0.03
MES/KOM Fräseranzugsschraube M12 MES/KOM tightening bolt M12	0280322	M12	0.055
MES/KOM Fräseranzugsschraube M16 MES/KOM tightening bolt M16	0280323	M16	0.105
MES/KOM Fräseranzugsschraube M20 MES/KOM tightening bolt M20	0280324	M20	0.185
MES/KOM Fräseranzugsschraube M24 MES/KOM tightening bolt M24	23001845	M24	0.33
MES/KOM Fräseranzugsschraube M30 MES/KOM tightening bolt M30	23001846	M30	0.57

Zubehör Messerkopfaufnahme | *Accessory Face Mill Arbor*

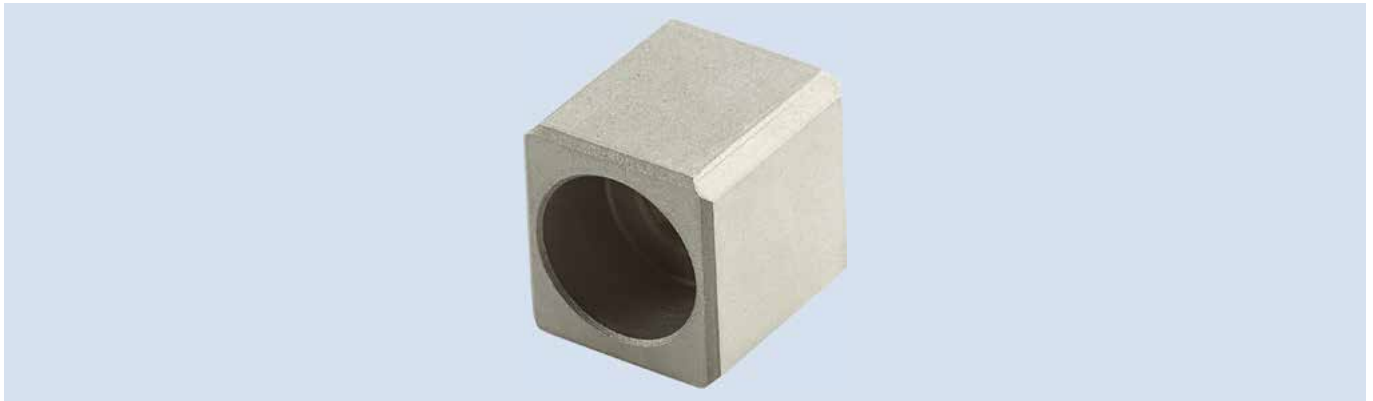
Nutenstein | *T-nut*

Nutenstein für Messerkopfaufnahme

Eckiger Nutenstein für Messerkopfaufnahmen.

T-nut for Face Mill Arbor

T-nut for face mill arbors.



Technische Daten | *Technical data*

Bezeichnung <i>Description</i>	ID	Für Spanndurchmesser <i>For clamping diameter</i>
MES Nutenstein Ø 16 <i>MES T-nut Ø 16</i>	23005150	Ø16
MES Nutenstein Ø 22 <i>MES T-nut Ø 22</i>	23005151	Ø22
MES Nutenstein Ø 27 <i>MES T-nut Ø 27</i>	23005152	Ø27
MES Nutenstein Ø 32 <i>MES T-nut Ø 32</i>	23005153	Ø32
MES Nutenstein Ø 40 <i>MES T-nut Ø 40</i>	23005154	Ø40

Schraube für Messerkopfaufnahme

Schraube zur Montage von Nutensteinen.

Screw for Face Mill Arbor

Screw for fastening T-nuts.



Technische Daten | Technical data

Bezeichnung Description	ID	Für Spanndurchmesser For clamping diameter
MES Schraube für Nutenstein Ø 16 MES screw for T-nut Ø 16	23005157	Ø16
MES Schraube für Nutenstein Ø 22 MES screw for T-nut Ø 22	23005158	Ø22
MES Schraube für Nutenstein Ø 27 MES screw for T-nut Ø 27	23005159	Ø27
MES Schraube für Nutenstein Ø 32 MES screw for T-nut Ø 32	23005160	Ø32

Zubehör Aufsteckdorn | Accessory End Mill Adapter

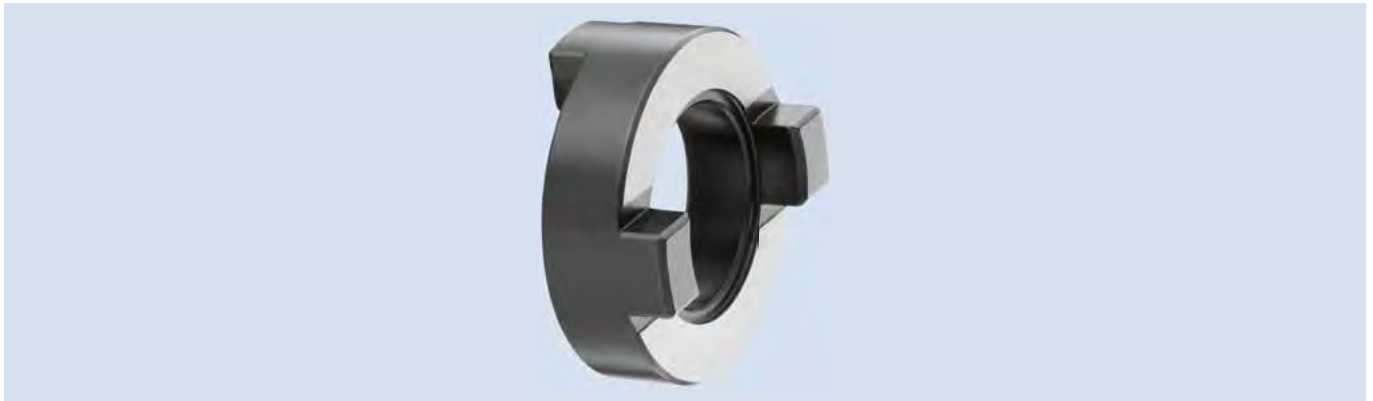
Mitnehmerring | Drive Ring

Mitnehmerring für Kombi-Fräser-Aufsteckdorn

Mitnehmerring nach DIN 6366/1 für Kombi-Fräser-Aufsteckdorne.

Drive Ring for Combination Shell and End Mill Adapter

DIN 6366/1 drive ring for combination shell and end mill adapters.



Technische Daten | Technical data

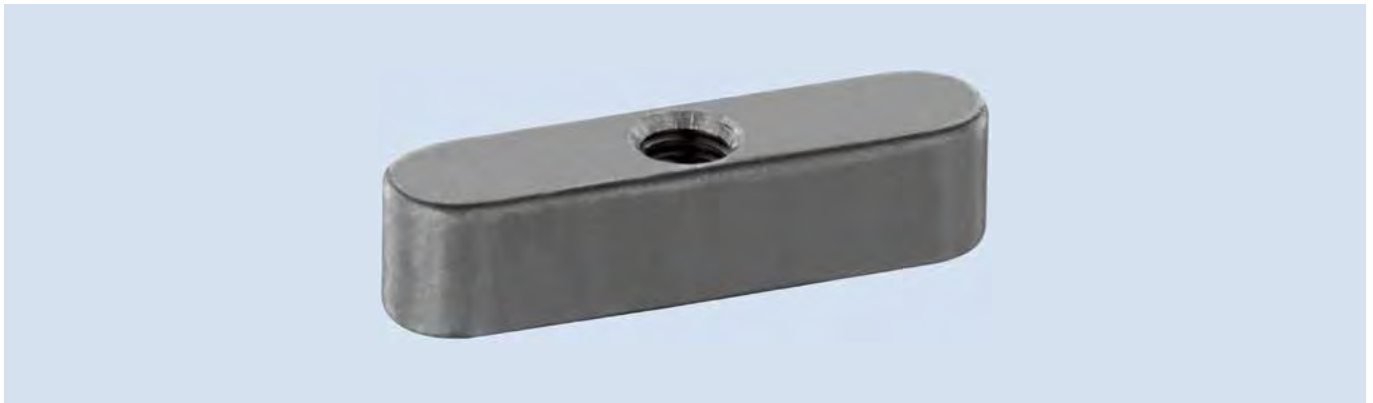
Bezeichnung Description	ID	Für Spanndurchmesser For clamping diameter	Gewicht Weight [kg]
KOM Mitnehmerring Ø 16 KOM drive ring Ø 16	0280325	Ø16	0.05
KOM Mitnehmerring Ø 22 KOM drive ring Ø 22	0280326	Ø22	0.09
KOM Mitnehmerring Ø 27 KOM drive ring Ø 27	0280327	Ø27	0.125
KOM Mitnehmerring Ø 32 KOM drive ring Ø 32	0280328	Ø32	0.22
KOM Mitnehmerring Ø 40 KOM drive ring Ø 40	0280329	Ø40	0.32

Passfeder für Kombi-Fräser-Aufsteckdorn

Passfeder nach DIN 6885 mit Abdrückschraube für Kombi-Fräser-Aufsteckdorne.

Key for Combination Shell and End Mill Adapter

DIN 6885 feather key with ejector screw for combination shell and end mill adapters.



Technische Daten | Technical data

Bezeichnung Description	ID	Für Spanndurchmesser For clamping diameter	Gewicht Weight [kg]
KOM Passfeder Ø 16 KOM feather key Ø 16	0280330	Ø16	0.002
KOM Passfeder Ø 22 KOM feather key Ø 22	0280331	Ø22	0.006
KOM Passfeder Ø 27 KOM feather key Ø 27	0280332	Ø27	0.008
KOM Passfeder Ø 32 KOM feather key Ø 32	0280333	Ø32	0.01
KOM Passfeder Ø 40 KOM feather key Ø 40	0280334	Ø40	0.015

TENDO Hydro-Dehnspannfutter bestens geeignet für den Einsatz mit MMS (Minimalmengenschmierung)

Was bedeutet MMS?

MMS ist eine Dosiertechnik, welche die benötigte Schmierstoffmenge auf ein Minimum reduziert. Die Schmierstoffmenge wird entweder direkt oder fein zerstäubt über einen Luftstrom der Wirkstelle zugeführt. Der Auf- und Zusammenbau der Komponenten im Werkzeughalter oder außerhalb des Werkzeughalters ähnelt einem Düsensystem.

MMS ist eine Verlust- oder Verbrauchsschmierung, das heißt, dass das eingesetzte Medium nahezu vollständig verdampft. Durch die Verdampfung und den Pressluftstrom wird das Werkstück zudem gekühlt.

SCHUNK arbeitet auf dem Gebiet MMS eng mit namhaften Partnern zusammen. Gemeinsam wird eine Standardisierung der einzelnen Schnittstellen-Komponenten angestrebt.

Auf Kundenwunsch und nach Abklärung sämtlicher Details können die MMS-geeigneten Werkzeughalter von SCHUNK für den MMS-Betrieb umgerüstet werden.

TENDO Hydraulic Expansion Toolholders are perfectly suited for MQL Applications (Minimum Quantity Lubrication)

What does MQL mean?

MQL is a dosing technology system that reduces the amount of lubricant required to a minimum. The amount of lubricant is either directly fed to the point of application or finely atomized in an air flow to the point of application. The design and assembly of the components inside the toolholder or outside the toolholder are similar to those of a nozzle system.

MQL is a loss or consumption lubrication, which means that the used medium is nearly completely vaporised. The vaporisation and the compressed air stream also cool the workpiece.

In the area of MQL, SCHUNK works in close cooperation with well-known partners. The aim is to standardise the individual interface components in a joint effort.

If the customer requires it, and once all details have been settled, these SCHUNK toolholders that are suitable for MQL can be re-equipped for MQL Operation.

Am Beispiel von:
TENDO Hydro-Dehnspannfutter bestens geeignet für den Einsatz mit MMS (Minimalmengenschmierung)

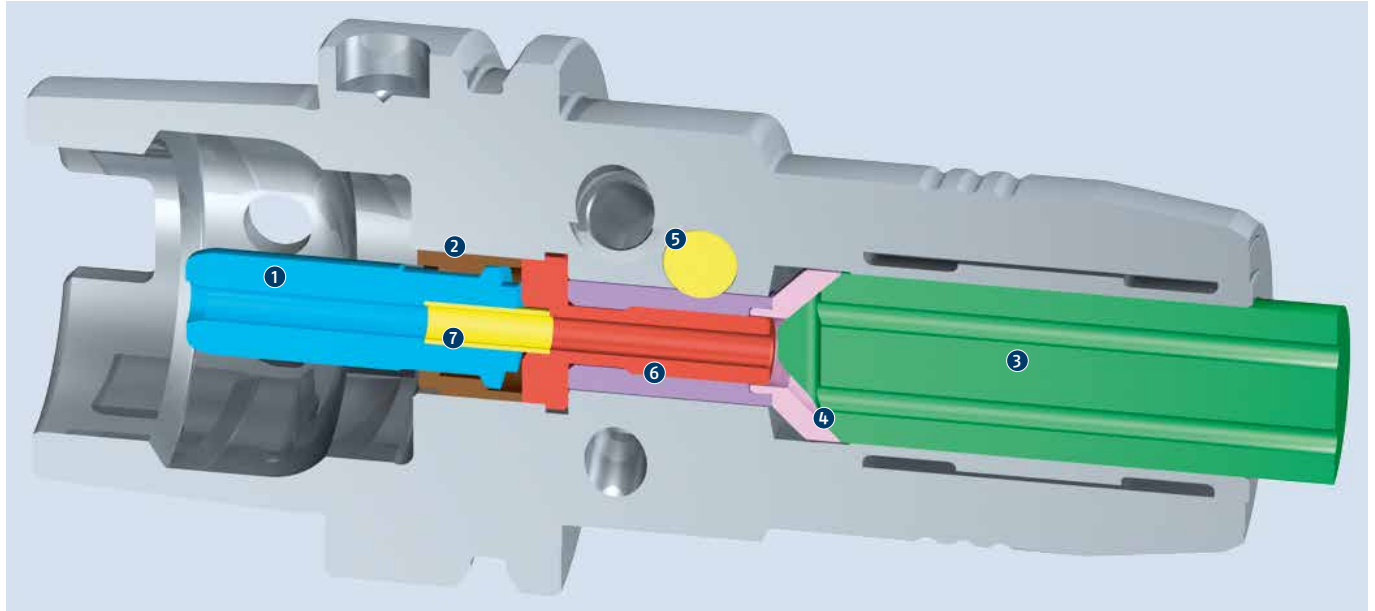
Example:
TENDO Hydraulic Expansion Toolholders are perfectly suited for MQL applications (Minimum Quantity Lubrication)

TENDO HSK-A 63

Schaftende 90°-Kegel mit Quernut,
 Längenverstellung radial betätigt

TENDO HSK-A 63

*Shank end 90° taper with crosswise slot,
 Radial length adjustment actuated*



1 Übernahmerohr HSK-A

2 Überwurfmutter für Übernahmerohr

3 Werkzeugschaft

4 Aufsatz LVS (abhängig vom Durchmesser)

5 Betätigung (radiale Längenverstellung)

6 Längenverstellungsschraube LVS (radial betätigt) mit Führungsdorn

7 Übergaberohr

1 Connection tube HSK-A

2 Cap nut for connection tube

3 Tool shank

4 Top part LVS (depending on the diameter)

5 Actuation (radial length adjustment)

6 Length-setting screw LVS (radially actuated) with guiding pin

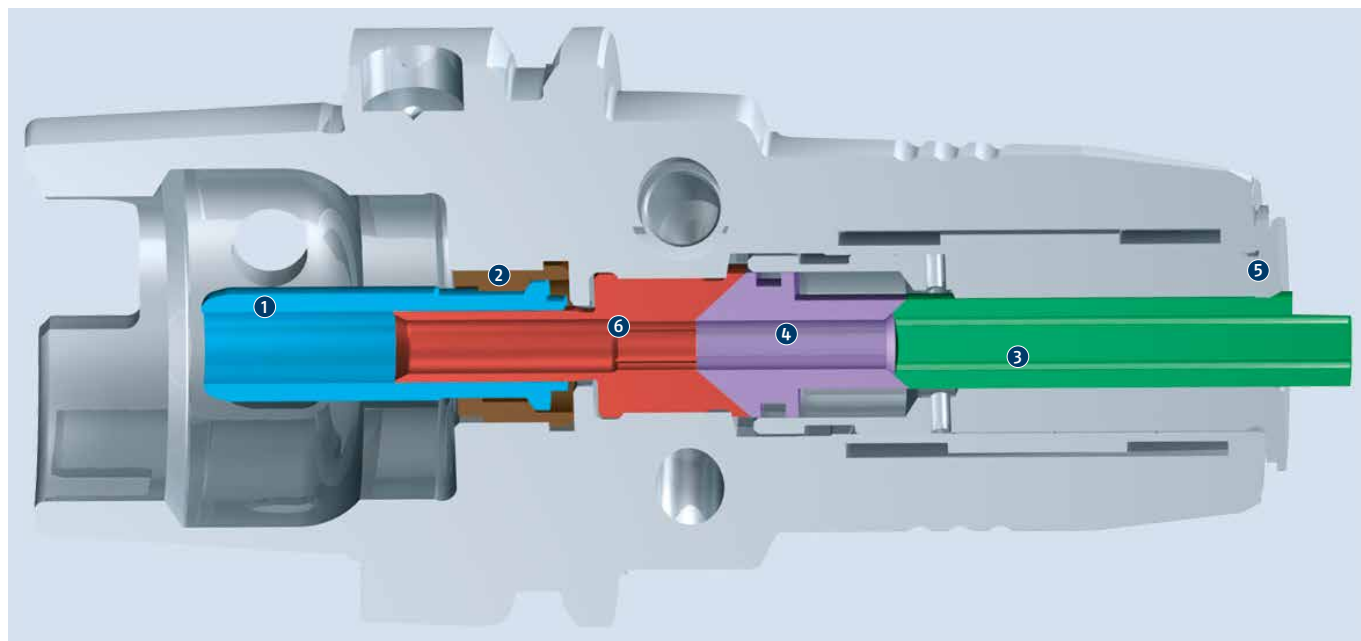
7 Connecting tube

TENDO HSK-A 63

mit Zwischenbüchse und verschiebbarem Zwischenstück, Schaftende Kalotte, Längenverstellung axial betätigt

TENDO HSK-A 63

with intermediate sleeve and adjustable intermediate piece, calotte at the shank end, length adjustment axially actuated



- 1 Übernahmerohr KMR HSK-A
- 2 Überwurfmutter für Übernahmerohr
- 3 Werkzeugschaft
- 4 Verschiebbares Zwischenstück VZS
- 5 Zwischenbüchse Typ GZB-S
- 6 Längenverstellschraube LVS mit Übergaberohr

- 1 Connection tube KMR HSK-A
- 2 Cap nut for connection tube
- 3 Tool shank
- 4 Movable intermediate stop VZS
- 5 Intermediate sleeve type GZB-S
- 6 Length-setting screw LVS with connecting tube

Hydro-Dehnspannfutter sind zum Teil nach DIN 69882-7 genormt. Bei der Umrüstung auf ein MMS-fähiges TENDO Hydro-Dehnspannfutter entsprechen diese nicht mehr den DIN-Abmessungen.

Optional auch für TRIBOS Polygonspannfutter und CELSIO Warmschrumpffutter auf Anfrage erhältlich.

Hydraulic expansion toolholders are partly standardized according to DIN 69882-7. Upon conversion to an MQL-capable TENDO hydraulic expansion toolholder, these no longer match the DIN dimensions.

Optionally also available upon request for TRIBOS polygonal toolholder and CELSIO heat shrinking toolholder.

Unwuchteinflüsse auf Maschinenspindeln, Werkzeugaufnahmen und Werkzeuge

Effect of imbalance on spindles, tool holders and tools

Die Unwucht

Eine Unwucht erzeugt bei drehender Spindel eine Fliehkraft, welche die Laufruhe des Werkzeugs stört. Diese Unwucht hat Einfluss auf den Arbeitsprozess und die Lebensdauer der Spindel. Die Fliehkraft F wächst linear mit der Unwucht U und quadratisch mit der Drehzahl ω .

Imbalance

An imbalance produces a centrifugal force at the rotating spindle, which impedes the smooth running of the tool. This imbalance influences the working process and the life span of the spindle bearings. The centrifugal force F increases linearly with the imbalance U and squared with the speed of rotation ω .

$$F = U \cdot \omega^2$$

$$\omega = 2 \cdot \pi \cdot n$$

Formelzeichen und Abkürzungen

$F [N]$	Fliehkraft
$U [gmm]$	Unwucht
$\omega [sec^{-1}]$	Winkelgeschwindigkeit
$n [min^{-1}]$	Drehzahl

Symbols and abbreviations

$F [N]$	centrifugal force
$U [gmm]$	imbalance
$\omega [sec^{-1}]$	Angular velocity
$n [min^{-1}]$	Speed

Auswuchten

Um unerwünschte Fliehkräfte auszugleichen, muss die symmetrische Massenverteilung wiederhergestellt werden, mit dem Ziel, dass auf die Spindellagerung keine Fliehkräfte wirken. Bei Werkzeugaufnahmen sind Ausgleichsbohrungen oder -flächen üblich. Dadurch tendiert die Summe aller auf die Achse wirkenden Fliehkräfte gegen null (siehe DIN ISO1940).

Counter balancing

To compensate unwanted centrifugal forces, the symmetrical distribution of mass must be restored with the aim of eliminating any centrifugal forces influencing the spindle bearing. For toolholder tapers, compensating bores or surfaces are normally used. Therefore the sum of all the centrifugal forces acting on the axis tends towards zero (see DIN ISO1940).

Schwerpunktverlagerung

Durch die Unwucht einer Welle wird deren Schwerpunkt aus der Drehachse um einen Abstand in Richtung der Unwucht verlagert. Dieser Abstand wird auch Restexzentrizität e oder Schwerpunktverlagerung genannt. Je größer die Wuchtkörpermasse m ist, desto größer kann die zulässige Restunwucht U sein.

Eccentricity of gravity center

The imbalance of a spindle causes its center of gravity to deviate a certain distance from the rotating axis in direction of the imbalance. This distance is called residual eccentricity e or eccentricity of center of gravity. The heavier the weight of the body mass m , the greater the permissible residual imbalance U .

$$e = \frac{U}{m}$$

Formelzeichen und Abkürzungen

$e [\mu m]$	Schwerpunkt Abstand
$m [g]$	Masse

Symbols and abbreviations

$e [\mu m]$	center of gravity distance
$m [g]$	Mass

Unwuchtberechnung

Die Unwucht U ist ein Maß, das angibt, wie viel unsymmetrisch verteilte Masse m in radialer Richtung von der Drehachse entfernt ist. Die Unwucht wird in [gmm] angegeben. Das Abstandsmaß e sagt aus, wie weit der Schwerpunkt eines Teils von der Drehachse entfernt ist. Die Unwucht ergibt sich aus:

$$U = m \cdot e$$

Da der Abstand in der Regel unbekannt ist, wird die Unwucht U auf einer Wuchtmaschine ermittelt und mit Hilfe von Abtragungen an einem definierten Ausgleichsradius r auf annähernd U_{null} minimiert. Das zulässige Abstandsmaß e ergibt sich aus den Kundenanforderungen. Durch das zulässige Abstandsmaß e_{zul} kann etwa abgeschätzt werden, wie schwierig das Auswuchten sein wird. Die zulässige Restmasse m_R errechnet sich mit der Formel:

$$m_R = \frac{e_{\text{acc}} \cdot m}{r}$$

Formelzeichen und Abkürzungen

m_R [g]	Restmasse
e_{acc} [μm]	zulässiges Abstandsmaß
r [mm]	Ausgleichsradius (Radius, in den beim Wuchten gebohrt wird)

Beispiel:

Bei einem zulässigen Abstandsmaß von $e_{\text{zul}} = 2,0 \mu\text{m}$, das entspricht G 2,5 bei 25.000 min^{-1} , einem Futtergewicht (z. B. Hydro-Dehnspannfutter HSK-A 63, Spanndurchmesser $\varnothing 12$) von $m = 1.100 \text{ g}$ und einem Ausgleichsradius von $r = \text{ca. } 25 \text{ mm}$ (Bohren bei d_w), ergibt sich für die maximal zulässige Ausgleichsmasse m_R :

Calculating Imbalance

The imbalance U is a unit of measure that indicates how much asymmetrically distributed mass m deviates from the rotational axis radially. Imbalance is measured in [gmm]. The clearance e defines the distance of a component's center of gravity from the axis of rotation. Imbalance is calculated as follows:

As the distance is generally unknown, the imbalance U is calculated on a balancing machine and minimized to approx. U_{zero} with the help of reductions at a defined compensation radius r . The permissible measure of clearance e results from the customer requirements. The permissible measure of clearance e_{per} can be used to estimate how difficult balancing will be. The permissible residual mass m_R is calculated with the formula:

Symbols and abbreviations

m [g]	residual mass
e [μm]	permissible clearance
r [mm]	compensation radius (radius into which the drill holes are drilled during balancing)

Example:

With a permissible clearance of $e_{\text{per}} = 2.0 \mu\text{m}$, which corresponds to G 2.5 at 25,000 RPM, a toolholder weight (e.g. hydraulic expansion toolholder HSK-A 63, clamping diameter $\varnothing 12$) of $m = 1,100 \text{ g}$ and a compensation radius of $r = \text{approx. } 25 \text{ mm}$ (drilling at d_w), the max. permissible compensation mass is m_R :

$$m_R = \frac{0.002 \text{ mm} \cdot 1100 \text{ g}}{25 \text{ mm}} = 0,09 \text{ g}$$

Unwuchtberechnung

Calculating Imbalance

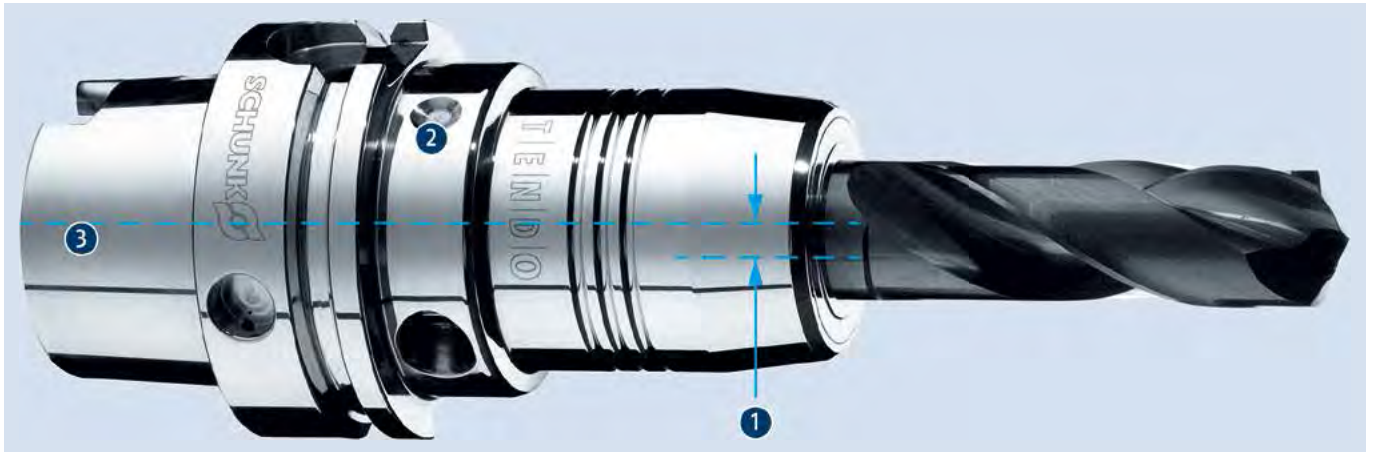
$$G = e \cdot \omega$$

Formelzeichen und Abkürzungen

G = Wuchtgüte

Symbols and abbreviations

G = Balancing grade



- 1 Schwerpunktabstand „e“ zur Drehachse
- 2 Wuchtbohrung
- 3 Drehachse

- 1 Eccentricity of center of gravity "e" to the rotating axis
- 2 Balancing hole
- 3 Rotating axis

Berechnung der Gesamtwuchtgüte des zusammengesetzten Systems

Calculation of the total balancing grade of the assembled system

Maschinenspindel - Werkzeugaufnahme - Werkzeug

Machine spindle - Toolholder - Tool

Formelzeichen und Abkürzungen

G	= Wuchtgüte
m [g]	= Masse
m _G [g]	= Masse Gesamtsystem
n [min ⁻¹]	= Drehzahl
U _G [gmm]	= Wuchtgüte des Gesamtsystems
U _A [gmm]	= Wuchtgüte der Spindel
U _B [gmm]	= Wuchtgüte der Werkzeugaufnahme

Symbols and abbreviations

G	= Balancing grade
m [g]	= Mass
m [g]	= Overall system mass
n [min]	= Speed
U [gmm]	= Balancing grade of the entire system
U [gmm]	= Balancing grade of the spindle
U [gmm]	= Balancing grade of the tool holder

Berechnung der Unwucht

Calculation of the imbalance

$$U = \frac{G \cdot 60}{2 \cdot \pi \cdot n} \cdot m$$

Berechnung der Unwucht des Gesamtsystems

Calculation of the imbalance of the entire system

$$U_G = U_A + U_B + U_C$$

Umrechnung der Wuchtgüte des Gesamtsystems

Balancing grade conversion of the total system

$$G = U_G \cdot 2 \cdot \pi \cdot \frac{n}{60 \cdot m_G}$$

Beispiel:

Example:

Wuchtgüte der Spindel

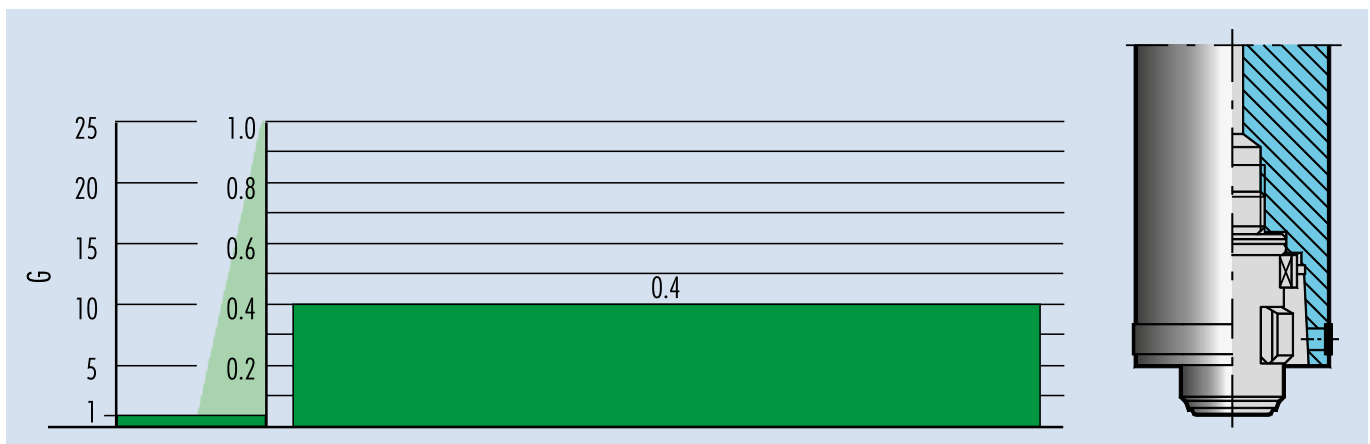
Balancing grade of the spindle

$$G_A = 0.4$$

$$U_A = \frac{0.4 \cdot 60}{2 \cdot \pi \cdot 30000} \cdot 15000 = 1.910 \text{ gmm}$$

Spindel-Wuchtgüte rotierender Teile

Spindle balancing grade of rotating parts



Wuchtgüte der Werkzeugaufnahme

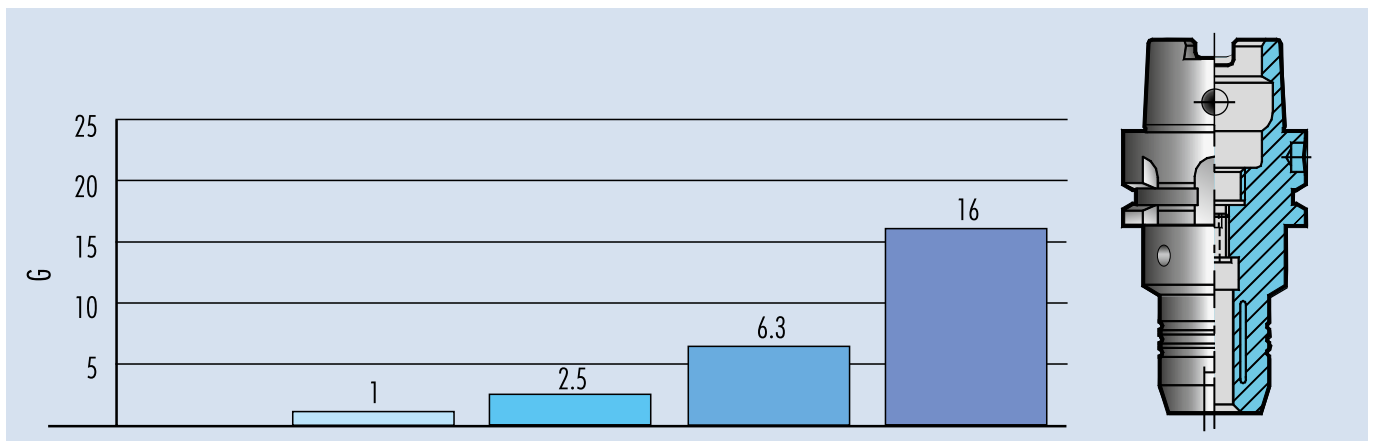
Balancing grade of the tool holder

$$G_B = 2.5$$

$$U_B = \frac{2.5 \cdot 60}{2 \cdot \pi \cdot 30000} \cdot 1125 = 0.895 \text{ gmm}$$

Werkzeugaufnahme Exzentrizität 2 μm

Tool mounting eccentricity 2 μm



Wuchtgüte des Werkzeugs

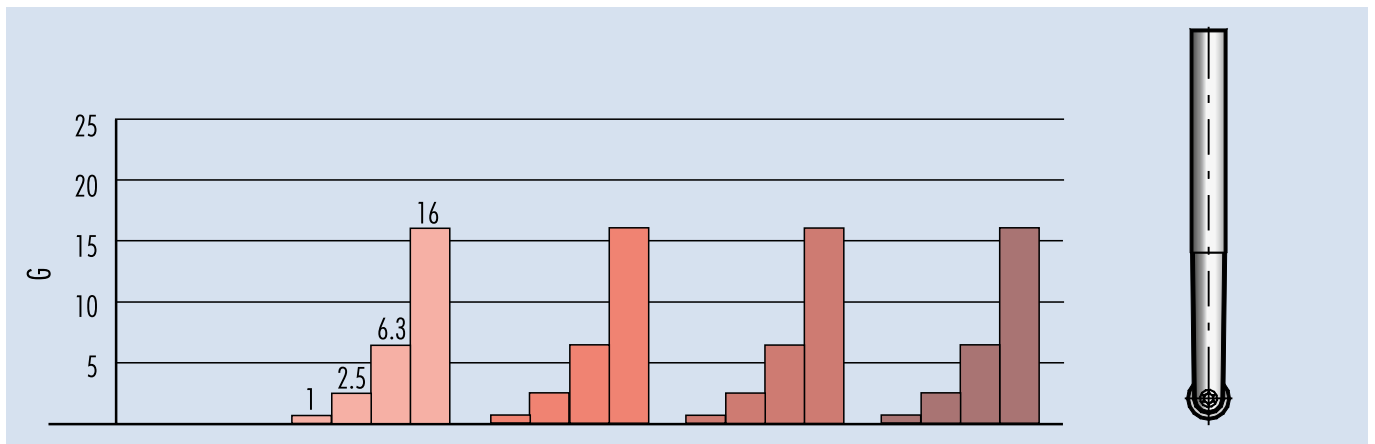
Balancing grade of the tool

$$G_C = 6.3$$

$$U_C = \frac{6.3 \cdot 60}{2 \cdot \pi \cdot 30000} \cdot 215 = 0.431 \text{ gmm}$$

Werkzeug Exzentrizität 3 µm

Tool eccentricity 3 µm



Wuchtgüte des Gesamtsystems

Balancing grade of the entire system

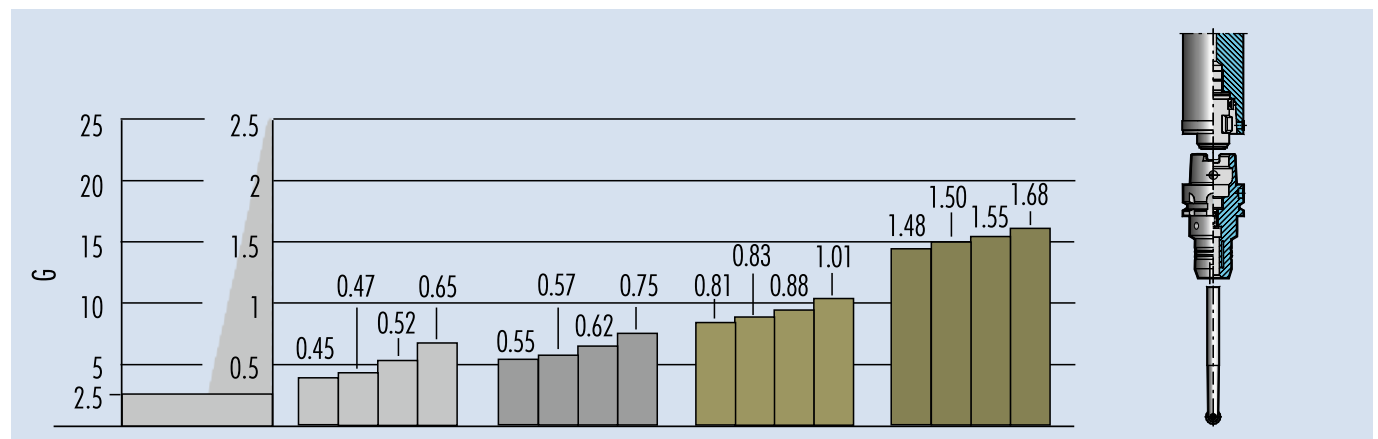
$$\begin{aligned} m_G &= m_A + m_B + m_C \\ &= 15000 \text{ g} + 1125 \text{ g} + 215 \text{ g} \\ &= 16340 \text{ g} \end{aligned}$$

$$\begin{aligned} U_G &= U_A + U_B + U_C \\ &= 1.91 \text{ gmm} + 0.895 \text{ gmm} + 0.431 \text{ gmm} \\ &= 3.236 \text{ gmm} \end{aligned}$$

$$G = 3.236 \text{ gmm} \cdot 2 \cdot \pi \cdot \frac{30000 \text{ min}^{-1}}{60 \text{ s} \cdot 16340 \text{ g}} = 0.62$$

Gesamtwuchtgüte $n = 30.000 \text{ min}^{-1}$

Total balance quality $n = 30,000 \text{ RPM}$



Berechnung der Gesamtwuchtgüte des zusammengesetzten Systems

Calculation of the total balancing grade of the assembled system

Maschinenspindel - Werkzeugaufnahme - Werkzeug

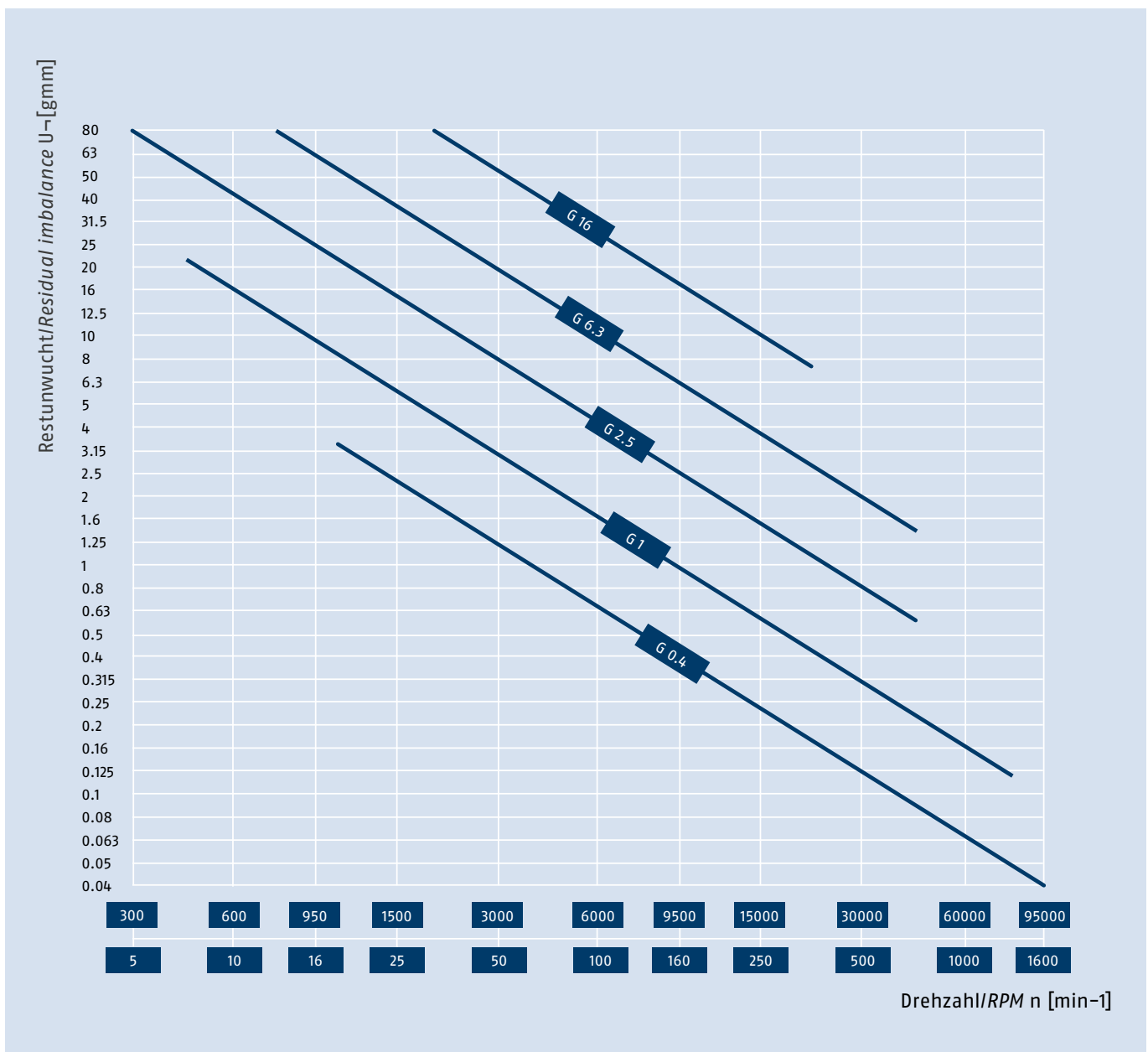
Abbildung: Auswucht-Gütestufen für starre Wuchtkörper nach DIN ISO 1940-1. Zulässige, auf die Wuchtkörpermasse bezogene Restunwuchten für verschiedene Gütestufen G in Abhängigkeit von der höchsten Betriebsdrehzahl des Wuchtkörpers.

Für starre Wuchtkörper mit zwei Ausgleichsebenen gilt im Allgemeinen je Ebene die Hälfte des betreffenden Richtwertes. Für scheibenförmige, starre Wuchtkörper gilt der volle Richtwert.

Machine spindle - Toolholder - Tool

Illustration: Balancing grades for rigid balancing bodies according to DIN ISO 1940-1. Permissible residual imbalance with regard to the body mass for different grades G depending on the highest operating speed of the balancing body.

For rigid balancing bodies with two compensating levels, half of the relevant guide value applies to each level. For rigid, disk-shaped balancing bodies, the whole guide value applies.



Übersicht Steilkegelaufnahmen

Bei den hier abgebildeten Schnittstellen handelt es sich um Steilkegelschäfte für den automatischen Werkzeugwechsel zur Aufnahme von Werkzeugen in NC-Fräs- und Bohrmaschinen sowie zur Aufnahme und Einwechslung von Werkzeugen in Bearbeitungszentren.

Steilkegel DIN ISO 7388-1 FORM AD/AF (ehemals DIN 69871)

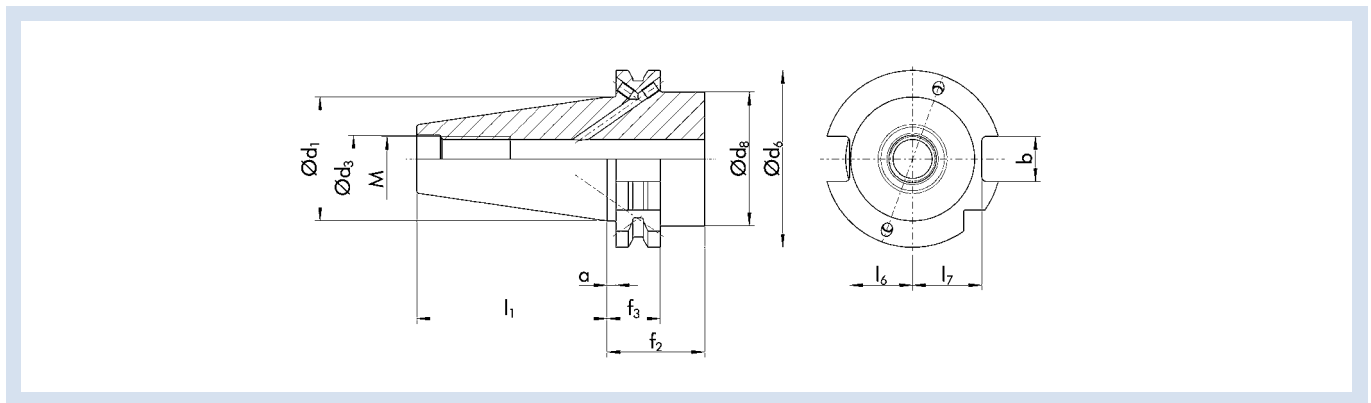
Die drei Formen der Steilkegel in ISO 7388-1 (ehemals DIN 69871) unterscheiden sich lediglich in der Kühlschmierstoffzuführung. Form A ohne Zuführung, Form AD über Durchgangsbohrung und Form AF über den Bund. Alle Formen sind auch mit Datenträger erhältlich.

Overview steep taper toolholders

The interfaces depicted here are steep taper shanks for automatic tool changes to hold tools in NC milling and drilling machines as well as holding and changing tools in machining centers.

Steep taper DIN ISO 7388-1 FORM AD/AF (formerly DIN 69871)

The three forms of steep tapers in ISO 7388-1 (formerly DIN 69871) differ only in their coolant supply. Form A without feed, Form AD via a through-hole and Form AF via the collar. All forms are also available with data carrier.



SK	d ₁ [mm]	d ₃ [mm]	d ₆ [mm]	d _{6max} [mm]	l ₁ [mm]	l ₆ [mm]	l ₇ [mm]	f ₂ [mm]	f ₃ [mm]	a [mm]	b [mm]	M
30*	31.75	13	50	45	47.8	16.3	18.8	35	19.1	3.2	16.1	M12
40	44.45	17	63.55	50	68.4	22.7	25	35	19.1	3.2	16.1	M16
50	69.85	25	97.5	80	101.75	35.5	37.7	35	19.1	3.2	25.7	M24

* Ausführung AD

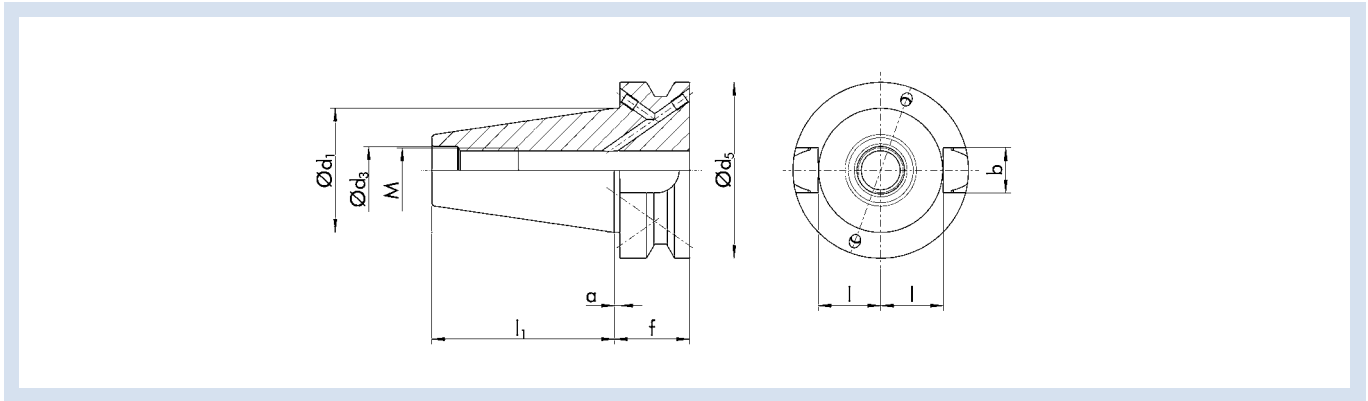
* Design AD

Steilkegel DIN ISO 7388-2 FORM JD/JF (ehemals JIS B 6339)

Steep taper DIN ISO 7388-2 FORM JD/JF (formerly JIS B 6339)

Die drei Formen der Steilkegel in ISO 7388-2 unterscheiden sich lediglich in der Kühlschmierstoffzuführung. Form J ohne Zuführung, Form JD über Durchgangsbohrung und Form JF über den Bund. Alle Formen sind auch mit Datenträger erhältlich.

The three forms of steep tapers in ISO 7388-2 differ only in their coolant supply. Form J without feed, Form JD via a through-hole and Form JF via the collar. All forms are also available with data carrier.



SK	d_1 [mm]	d_3 [mm]	d_5 [mm]	l_1 [mm]	f [mm]	a [mm]	b [mm]	l [mm]	M
30*	31.75	12.5	46	48.4	22	2	16.1	16.3	M12
40	44.45	17	63	65.4	27	2	16.1	22.6	M16
50	69.85	25	100	101.8	38	3	25.7	35.4	M24

* Ausführung JD

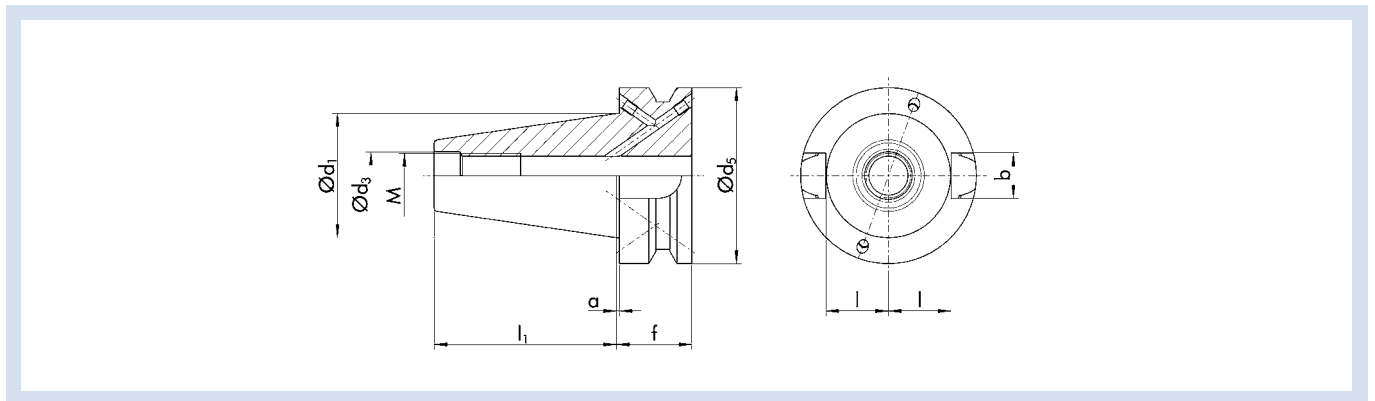
* Design JD

Steilkegel ähnlich DIN ISO 7388-2 FORM JD/JF mit Plananlage

Bei diesem System wird der Abstand zwischen Werkzeugflansch und Maschinenspindel durch einen breiteren Bund bis zur vollständigen Plananlage verringert. Die dadurch erhöhte Radialsteifigkeit ermöglicht höhere Drehzahlen (bis 40.000 min⁻¹) sowie verbesserte Oberflächengüten und Maßhaltigkeit.

Steep taper similar to DIN ISO 7388-2 FORM JD/JF with flat work surface

For this system, a wider collar reduces the distance between the tool flange and the spindle up to the complete flat work surface. The increased radial rigidity as a result permits a higher speed of rotation (up to 40,000 RPM), better surface qualities and dimensional accuracy.



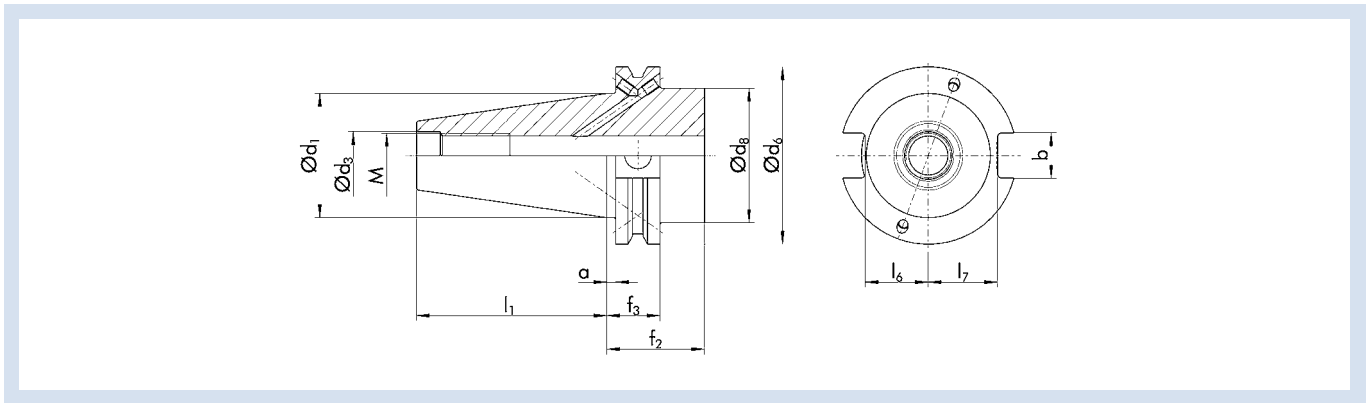
SK	d ₁ [mm]	d ₃ [mm]	d ₅ [mm]	l ₁ [mm]	f [mm]	a [mm]	b [mm]	l [mm]	M
30*	31.75	12.5	46	48.4	22	1	16.1	16.3	M12
40	44.45	17	63	65.4	27	1	16.1	22.6	M16
50	69.85	25	100	101.8	38	1.5	25.7	35.4	M24

* Ausführung JD

* Design JD

Steilkegel ANSI CAT ASME B5.50

Steep taper ANSI CAT ASME B5.50



CAT	d ₁ [inch]	d ₃ [inch]	d ₆ [inch]	d _{6max} [inch]	l ₁ [inch]	l ₆ [inch]	l ₇ [inch]	f ₂ [inch]	f ₃ [inch]	a [inch]	b [inch]	M
30	1.25"	0.516"	1.812"	1.812"	1.875"	0.64"	0.735"	1.38"	0.75"	0.125"	0.645"	UNC-2B 0.5"-13
40	1.75"	0.641"	2.5"	2.5"	2.687"	0.89"	0.89"	1.38"	0.75"	0.125"	0.645"	UNC-2B 0.625"-11
50	2.75"	1.031"	3.875"	3.875"	4"	1.39"	1.485"	1.38"	0.75"	0.125"	1.02"	UNC-2B 1"-8

CAT	d ₁ [mm]	d ₃ [mm]	d ₆ [mm]	d _{6max} [mm]	l ₁ [mm]	l ₆ [mm]	l ₇ [mm]	f ₂ [mm]	f ₃ [mm]	a [mm]	b [mm]	M
30	31.75	13.106	46.02	31.75	47.625	16.256	18.669	35.05	19.05	3.175	16.383	UNC-2B 0.5"-13
40	44.45	16.281	63.5	44.45	68.25	22.606	22.606	35.05	19.05	3.175	16.383	UNC-2B 0.625"-11
50	69.85	26.187	98.425	69.95	101.6	35.306	37.719	35.05	19.05	3.175	16.383	UNC-2B 1"-8

Übersicht Hohlenschaftkegel

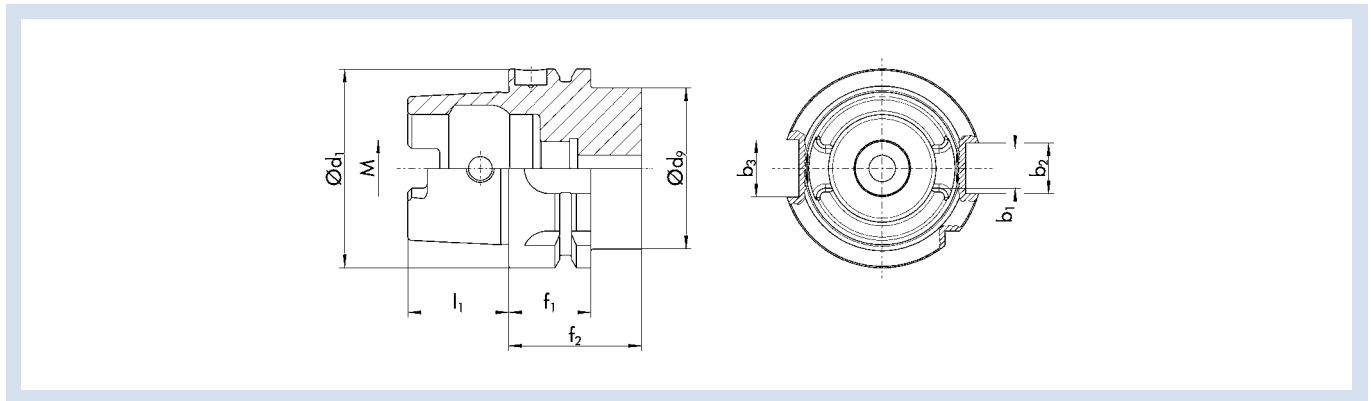
Hohlenschaftkegel HSK-A ISO 12164-1

Hohlenschaftkegel für automatischen Werkzeugwechsel mit Greif- und Indexiernut. Manuelle Betätigung durch Zugriffsbohrung im Kegel möglich. Das Drehmoment wird kraft- und formschlüssig übertragen.

Overview of hollow shank tapers

Hollow shank taper HSK-A ISO 12164-1

Hollow-shank taper for automatic tool changing with gripping and locating groove. Manual actuation is possible through the access hole in the taper. Torque is transmitted both positively and non-positively.



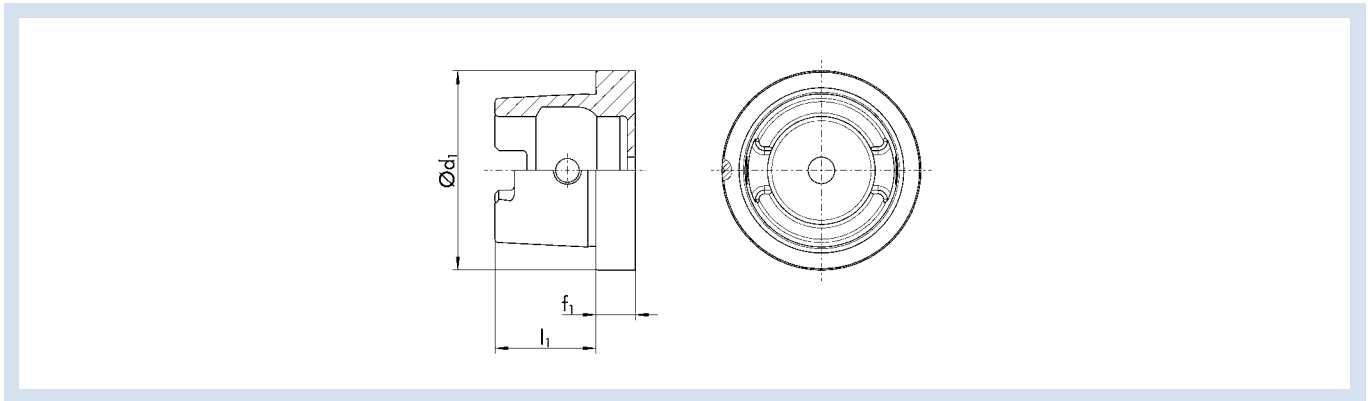
HSK-A	d_1 [mm]	d_{9max} [mm]	l_1 [mm]	f_1 [mm]	f_2 [mm]	b_1 [mm]	b_2 [mm]	b_3 [mm]	M
32	32	26	16	20	35	7.05	7	9	M10x1
40	40	34	20	20	35	8.05	9	11	M12x1
50	50	42	25	26	42	10.54	12	14	M16x1
63	63	53	32	26	42	12.54	16	18	M18x1
80	80	68	40	26	42	16.04	18	20	M20x1.5
100	100	85	50	29	45	20.02	20	22	M24x1.5

Hohlschaftkegel HSK-C ISO 12164-1

Hohlschaftkegel für manuellen Werkzeugwechsel. Betätigung durch Zugriffsbohrung im Kegel. Das Drehmoment wird kraft- und formschlüssig übertragen.

Hollow shank taper HSK-C ISO 12164-1

Hollow-shank taper for manual tool changing. Actuation is possible through the access hole in the taper. Torque is transmitted both positively and non-positively.



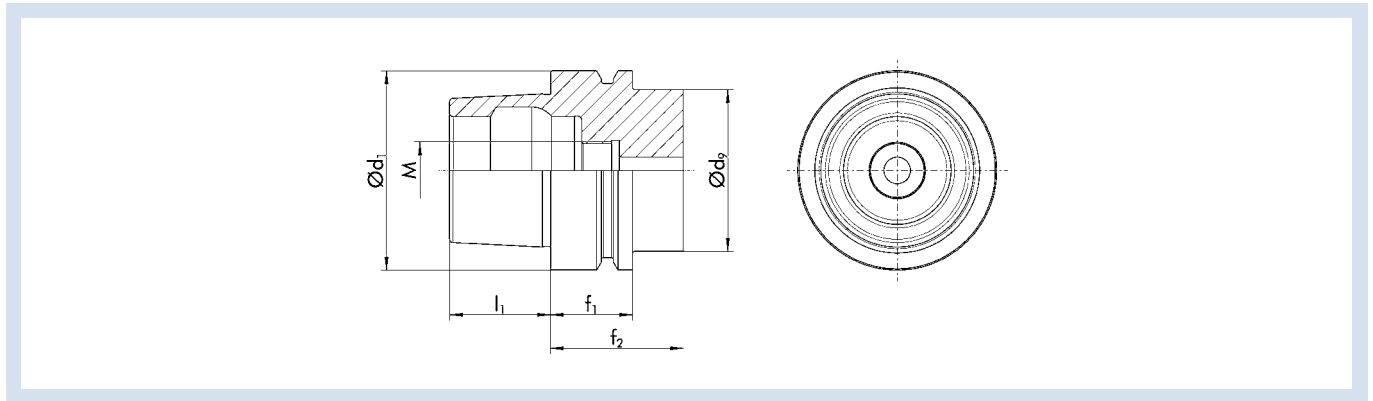
HSK-C	d_i [mm]	d_{gmax} [mm]	l_i [mm]	r_1 [mm]
32	32	26	16	10
40	40	34	20	10
50	50	42	25	12.5
63	63	53	32	12.5

Hohlschaftkegel HSK-E DIN 69893-5

Hohlschaftkegel für automatischen Werkzeugwechsel (manuelle Betätigung durch Zugriffsbohrung im Kegel nicht möglich). Das Drehmoment wird kraftschlüssig übertragen.

Hollow shank taper HSK-E DIN 69893-5

Hollow-shank taper for automatic tool changing (manual actuation through access hole in taper not possible). Torque is transmitted non-positively.



HSK-E	d ₁ [mm]	d _{9max} [mm]	l ₁ [mm]	f ₁ [mm]	f ₂ [mm]	M
20*	20	16	10	8	16	-
25*	25	20	13	10	20	-
32	32	26	16	20	35	M10x1
40	40	34	20	20	35	M12x1
50	50	42	25	26	42	M16x1

* ohne Gewinde M

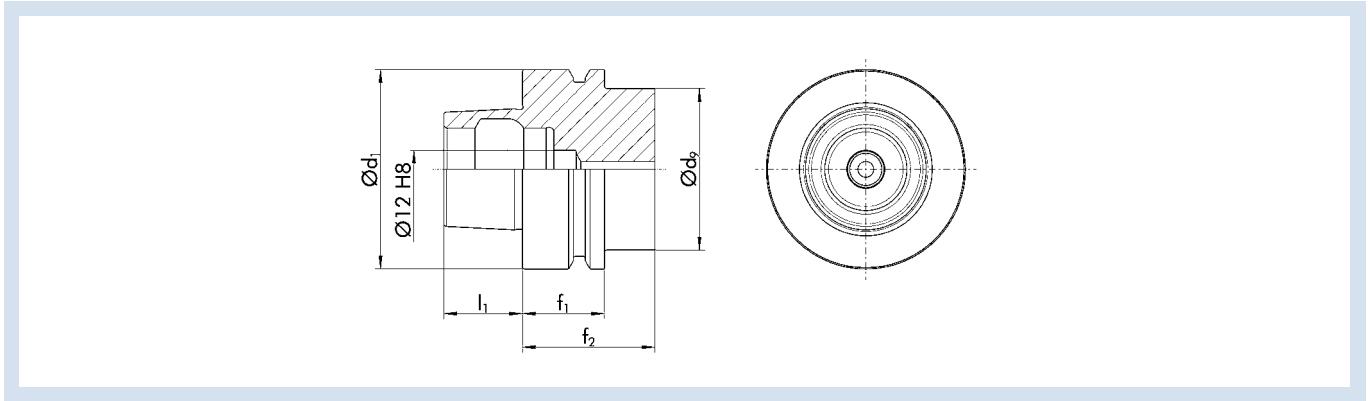
* without thread M

Hohlschaftkegel HSK-F DIN 69893-6

Hollow shank taper HSK-F DIN 69893-6

Hohlschaftkegel für automatischen Werkzeugwechsel (manuelle Betätigung durch Zugriffsbohrung im Kegel nicht möglich). Das Drehmoment wird kraftschlüssig übertragen.

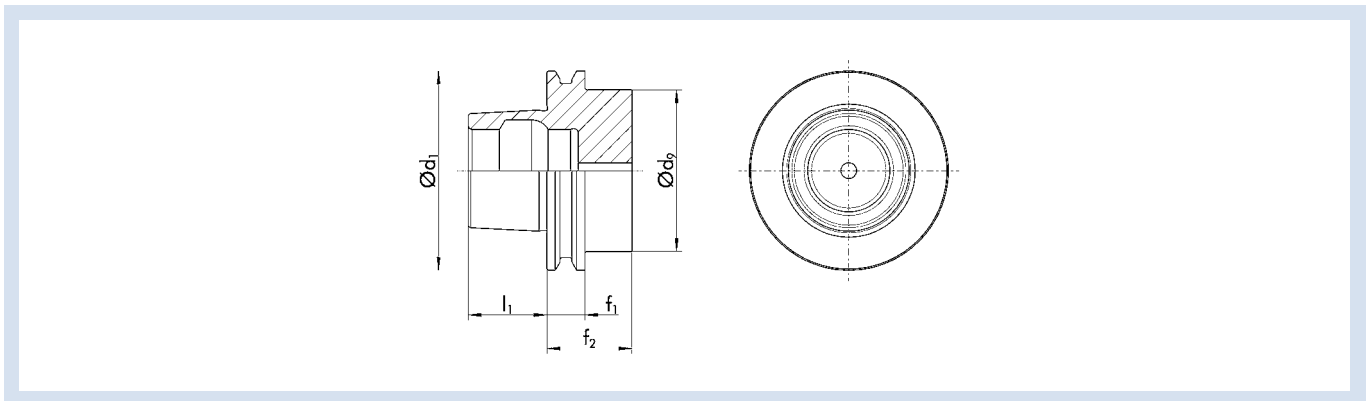
Hollow-shank taper for automatic tool changing (manual actuation through access hole in taper not possible). Torque is transmitted non-positively.



HSK-F	d ₁ [mm]	d _{9max} [mm]	l ₁ [mm]	f ₁ [mm]	f ₂ [mm]
63	63	53	25	26	42

Ähnlich Hohlschaftkegel HSK-F 32 DIN 69893-6

Similar to hollow shank taper HSK-F 32 DIN 69893-6



HSK-F	d ₁ [mm]	d _{9max} [mm]	l ₁ [mm]	f ₁ [mm]	f ₂ [mm]
32	32	26	13	8.15	20

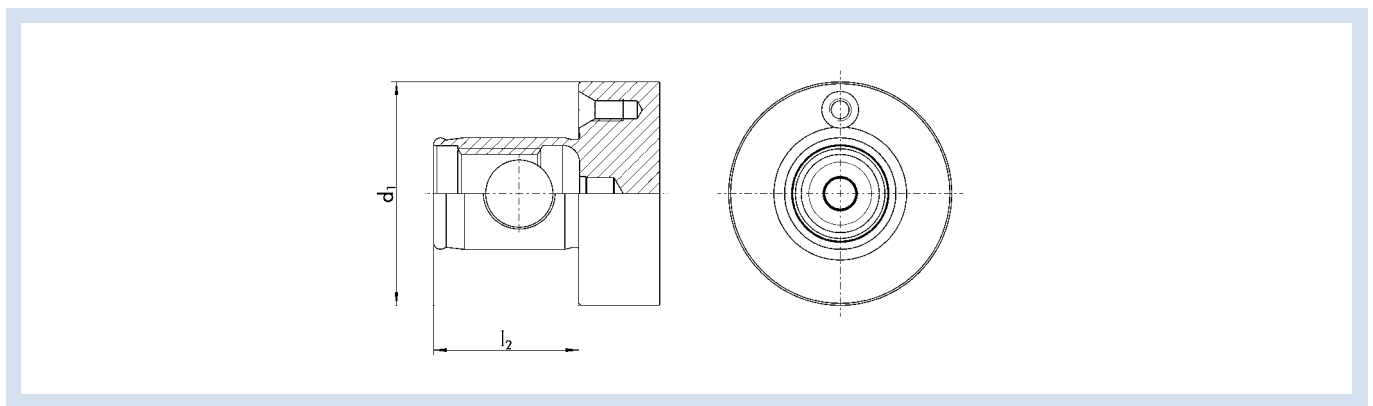
Weitere Werkzeugmaschinenschnittstellen

Additional machine tool interfaces

ABS-H KOMET

Durch Achsversatz des Bolzens mit den Spannschrauben entsteht beim Verschrauben eine doppel­seitige Verspannung. Die minimale Verformung durch äußerst geringes Passungsspiel führt zu einer selbstzentrierenden Vierpunktanlage. Dadurch werden eine erhöhte Biegefestigkeit und eine höhere Wechselgenauigkeit erreicht. Die Variante ABS-H hat eine erhöhte Rundlaufgenauigkeit. Beim Spannvorgang wird das Fügspiel kompensiert.

Using the clamping screw to offset the axis of the bolt creates a double-sided warping during the screwing. The minimum deformation through very small fit tolerances leads to a self-centering four-point contact. This will mean that greater bending strength and higher repeat accuracy will be achieved. The variant ABS-H has enhanced run-out accuracy. The fitting tolerance is compensated during clamping.

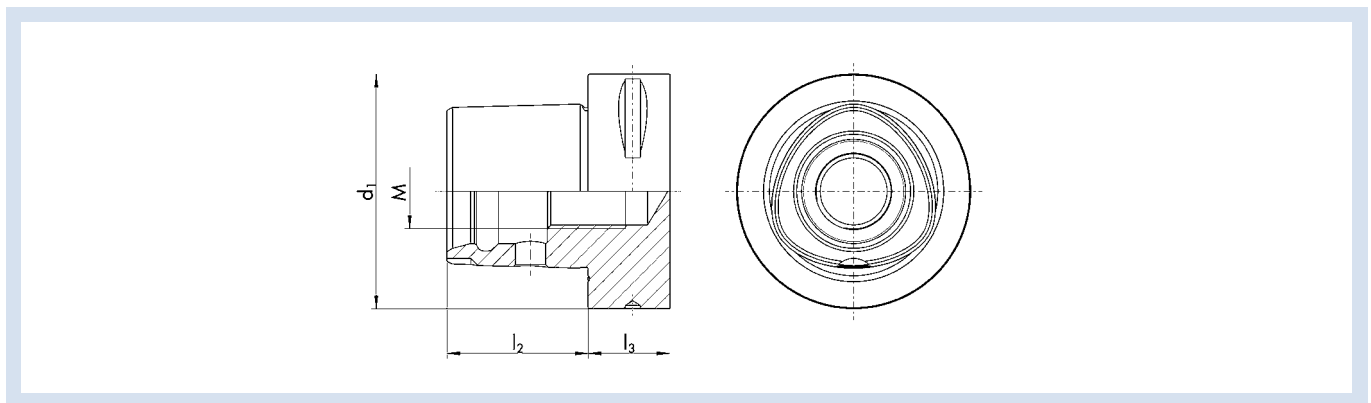


ABS-H	d ₁ [mm]	l ₂ [mm]
40	40	26
50	50	31

SCHUNK CAPTO ISO 26623-1

Eine optimale Flächenpressung sorgt dafür, dass keinerlei Spiel in der Kupplung auftritt, so dass Drehmomente in beide Richtungen ohne Verlust der Zentrumsmitte übertragen werden können. Das Aufnehmen des Drehmoments geschieht symmetrisch um das Polygon herum, ohne Auftreten irgendwelcher Belastungsspitzen und unabhängig von der Rotation. Durch die großen symmetrischen Kontaktflächen des Polygonkegels ergeben sich eine hohe schlupffreie Drehmomentübertragung und eine gute Kraftübertragung in beide Rotationsrichtungen.

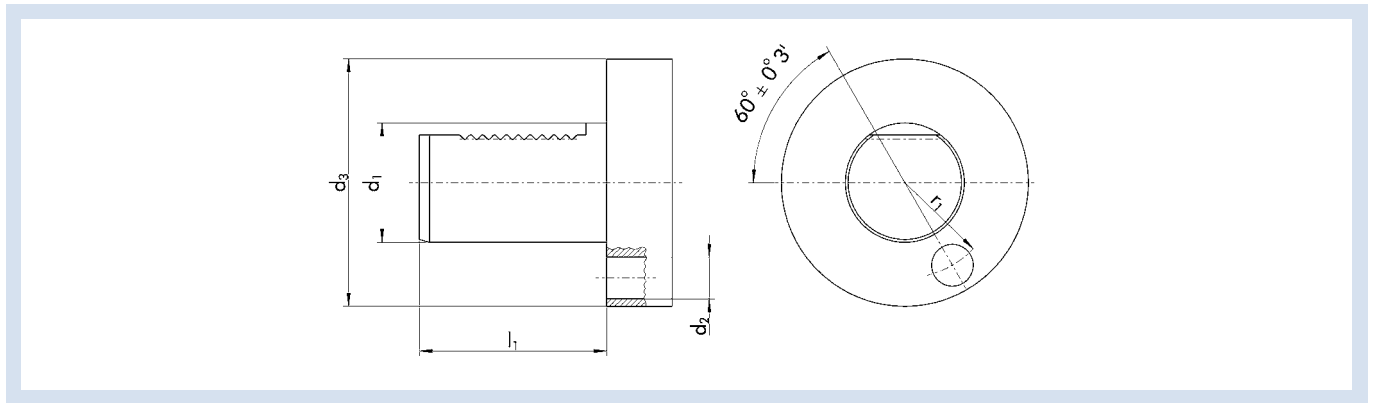
An optimum surface pressure ensures that no play can arise in the coupling so that torque in both directions can be transmitted without loss of the central middle height. The torque transfer happens symmetrically around the polygon without the occurrence of any load peaks and is independent of rotation. The large symmetric contact surfaces of the polygon taper produce a high slip-free torque transfer and good force transfer in both rotational directions.



C	d ₁ [mm]	l ₂ [mm]	l _{3 min} [mm]	M
4	40	24	20	M14x1.5
5	50	30	20	M16x1.5
6	63	38	22	M20x2
8	80	48	30	M20x2

Zylinderschaft DIN ISO 10889-1

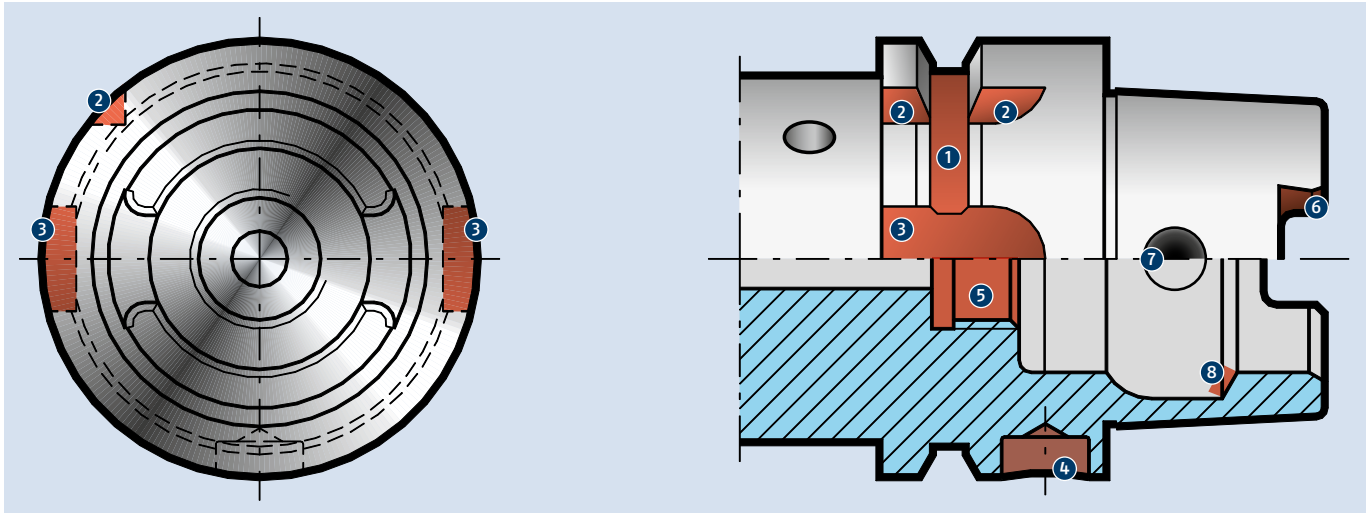
Cylindrical shank DIN ISO 10889-1



VDI	d_1 [mm]	d_2 [mm]	d_3 [mm]	l_1 [mm]	r [mm]
25	25	10	58	48	21
30	30	14	68	55	25
40	40	14	83	63	32

Begriffserläuterungen an HSK-A-Werkzeugaufnahmen für automatische Werkzeugsysteme

Term definitions of HSK-A toolholder tapers for automatic tooling systems



- ① **Griefferrille**
Umlaufende Nut
- ② **Indexierkerbe (Deutsches Eck)**
Sichelförmige Kerbe quer zur Griefferrille (dient zur Indexierung)
- ③ **Mitnehmernut am Bund**
Zur Indexierung oder zur Aufnahme in einem Werkzeugmagazin oder Greifer. Bei HSK-B/D gleichzeitig zur formschlüssigen Drehmomentübertragung zur Spindel
- ④ **Codierbohrung**
Zur Aufnahme eines Datenträgers (Codierchip) im Bund
- ⑤ **Anschlussgewinde für Kühlmittelübergabeeinheit**
Zur Aufnahme des Kühlmittelrohres
- ⑥ **Mitnehmernut am Kegelschaft**
Formschlüssige Drehmomentübertragung zur Spindel
- ⑦ **Radiale Zugriffsbohrung im Kegelschaft**
Zur Betätigung manueller Spannsysteme
- ⑧ **Spannschulter**
Ringfläche, an der das Werkzeug eingezogen wird

- ① **Gripper groove**
Circular groove
- ② **Index notch**
Sickle-shaped notch across the gripper groove (used for indexing)
- ③ **Keyway on collar**
For indexing or for mounting in a tool rack or gripper. For HSK-B/D simultaneously for form-fit torque transmission to spindle
- ④ **Coding / identification**
For mounting a RAM data carrier (code chip) in collar
- ⑤ **Thread for coolant tube**
For mounting the coolant tube
- ⑥ **Keyway on taper shank**
Form-fit torque transmission to spindle
- ⑦ **Radial bore in taper shank**
For actuating manual clamping systems
- ⑧ **Clamping shoulder**
Circular chamfer for clamping

Hinweis

Werkzeugaufnahmen HSK-A können, alternativ zur Ausführung HSK-C, auch bei manuellen Spannsystemen eingesetzt werden.

Note

We like to point out, that HSK-A can be used alternatively to HSK-C with manual clamping.



Australia
SCHUNK Intec Pty Ltd
19 Alamein Avenue
Narrabeena NSW 2099
Tel. +61 2 9401 6622
info@au.schunk.com



Austria
SCHUNK Intec GmbH
Friedrich-Schunk-Straße 1
4511 Allhaming
Tel. +43-7227-22399-0
Fax +43-7227-21099
info@at.schunk.com



Belgium, Luxembourg
SCHUNK Intec N.V./S.A.
Industrielaan 4 | Zuid III
9320 Aalst-Erembodegem
Tel. +32-53-853504
info@be.schunk.com



Brazil, Chile
SCHUNK Intec-BR
Rua Doutor Jalles Martins Salgueiro
Nr. 241 - Galpão A
09372-000 - Mauá - SP
Tel. +55-11-4468-6888
Fax +55-11-4468-6883
info@br.schunk.com



Canada
SCHUNK Intec Corp.
370 Britannia Road E, Unit 3
Mississauga, ON L4Z 1X9
Tel. +1-905-712-2200
info@ca.schunk.com



China
SCHUNK Intec Precision Machinery Trading
(Shanghai) Co., Ltd.
Xinzhuang Industrial Park,
1F, Building 1, No. 420 Chundong Road,
Minhang District
Shanghai 201108
Tel. +86-21-54420007
Fax +86-21-54420067
info@cn.schunk.com

SCHUNK Intec Taiwan Ltd.
3F., No. 31-6, Sec. 1, Wanhe Rd.
Nantun District, Taichung City 408011
Taiwan
Tel. +886-4-2380-1788
info@tw.schunk.com



Czech Republic
SCHUNK Intec s.r.o.
Tuřanka 115 | CZ 627 00 Brno
Tel. +420-513-036-213
info@cz.schunk.com



Denmark
SCHUNK Intec A/S
Forskerparken 10 C
DK-5230 Odense M
Tel. +45-43601339
info@dk.schunk.com



Finland
SCHUNK Intec Oy
Telinetie 5A7
33880 Lempäälä
Tel. +358-9-23-193861
Fax +358-9-23-193862
info@fi.schunk.com



France
SCHUNK Intec SARL
Parc d'Activités des Trois Noyers
15, Avenue James de Rothschild
Ferrières-en-Brie
77614 Marne-la-Vallée, Cedex 3
Tel. +33-1-64663824
info@fr.schunk.com



Great Britain
SCHUNK Intec Ltd.
3 Drakes Mews
Crownhill
Milton Keynes MK8 0ER
Tel. +44-1908-611127
info@gb.schunk.com



Hungary
SCHUNK Intec Kft.
Bocskaí út 134 - 146 | 1113 Budapest
Tel. +36-1-211-2402
info@hu.schunk.com



India
SCHUNK Intec India Private Ltd.
80 B, Yeshwanthpur Industrial Suburbs
Bangalore 560022
Tel. +91-80-40538999
info@in.schunk.com



Indonesia
Trade Representative Office of
SCHUNK Intec Pte. Ltd.
JL Boulevard Utama BSD
Foresta Business Loft 1 Blok C no. 16
Tangerang, 15339
Tel. +62-811-21000-96
info@id.schunk.com



Ireland
SCHUNK Intec Ireland
Unit G8 | Maynooth Business Campus
Maynooth, Co. Kildare W23 C6T7
Tel. +353-1-223-3488
Fax +353-1-904-1612
info@ie.schunk.com



Italy
SCHUNK Intec S.r.l.
Via Barozzo | 22075 Lurate Caccivio (CO)
Tel. +39-031-4951311
info@it.schunk.com



Japan
SCHUNK Intec K.K.
Minamishinagawa JN Bld. 1F
2-2-13 Minamishinagawa
Shinagawa-ku Tokyo 140-0004, Japan
Tel. +81-3-6451-4321
Fax +81-3-6451-4327
info@jp.schunk.com



Mexico
SCHUNK Intec S.A. de C.V.
Calle Pirineos # 513 Nave 6
Zona Industrial Benito Juárez
Querétaro, Qro. 76120
Tel. +52-442-211-7800
Fax +52-442-211-7829
info@mx.schunk.com



Netherlands
SCHUNK Intec B.V.
Titaniumlaan 14
5221 CK 's-Hertogenbosch
Tel. +31-73-6441779
info@nl.schunk.com



Poland
SCHUNK Intec Sp. z o.o.
ul. Puławska 40A
05-500 Piaseczno
Tel. +48-22-7262500
info@pl.schunk.com



Romania
SCHUNK Intec SRL
Magheranului 113
550125 Sibiu
Tel. +40-269-702767
Fax +40-269-702744
info@ro.schunk.com



Russia
SCHUNK Intec 000
ul. Belooostrovskaya, 17, korp. 2, lit. A
St. Petersburg, 197342
Tel. +7-812-326-78-35
Fax +7-812-326-78-38
info@ru.schunk.com



Singapore
SCHUNK Intec Pte. Ltd.
25 International Business Park
03-51/52 German Centre
Singapore 609916
Tel. +65-6240-6851
info@sg.schunk.com



Slovakia
SCHUNK Intec s.r.o.
Tehelná 4169/5C
94901 Nitra
Tel. +421-37-3260610
Fax +421-37-3260699
info@sk.schunk.com



South Korea
SCHUNK Intec Korea Ltd
1207 ACE HIGH-END Tower 11th,
361 Simin-daero, Dongan-gu,
Anyang-si, Gyeonggi-do, 14057, Korea
Tel. +82-31-382-6141
Fax +82-31-382-6142
info@kr.schunk.com



Spain, Portugal
SCHUNK Intec S.L.U.
Avda. Ernest Lluch, 32
TCM 3-6-01, ES-08302 Mataró (Barcelona)
Tel. +34-937-556-020
Fax +34-937-908-692
info@es.schunk.com



Sweden, Norway
SCHUNK Intec AB
Morabergsvägen 28
152 42 Södertälje
Tel. +46-8-554-421-00
info@se.schunk.com



Switzerland, Liechtenstein
SCHUNK Intec AG
Schützenstrasse 25 | 8355 Aadorf
Tel. +41-52-35431-31
info@ch.schunk.com



Turkey
SCHUNK Intec Bağlama Sistemleri ve
Otomasyon San. ve Tic. Ltd. Şti.
Cumhuriyet Mah.
Kartepe Sokak No: 4/1
34876 Kartal İstanbul
Tel. +90-216-366-2111
Fax +90-216-366-2277
info@tr.schunk.com



USA
SCHUNK Intec Inc.
211 Kitty Hawk Drive
Morrisville, NC 27560
Tel. +1-919-572-2705
info@us.schunk.com



Vietnam
SCHUNK Intec Company Limited /
CÔNG TY TNHH SCHUNK INTEC
Pearl Plaza 17th floor,
561A Dien Bien Phu street, ward 25,
Binh Thanh district, HCMC
Tel. +84-28-2253-7696
Fax +84-28-2253-7697
info@vn.schunk.com



Argentina
Integra Services
Bolivia 3589 – CABA
Tel. +11-4572-7510/1401
info@integraserVICES.com.ar
integraserVICES.com.ar



Australia
Romheld Automation PTY. LTD.
Unit 30 | 115 Woodpark Road
Smithfield NSW 2164
Tel. +61-2-97211799
Fax +61-2-97211766
sales@romheld.com.au
romheld.com.au



Chile
SCHUNK Intec-BR
Rua Doutor Jalles Martins Salgueiro
Nr. 241 – Galpão A
BR 09372-000 – Mauá – SP
Tel. +55-11-4468-6888
Fax +55-11-4468-6883
info@br.schUNK.com

Mundos Virtuales
Miraflores 383
Torre Centenario, Piso 4
Santiago de Chile
Tel. +56-22-6340141
contacto@mundos-virtuales.com
mundos-virtuales.com



Colombia
DEMPRO
Detección, Empaque y Procesos S.A.S.
Calle 21 # 40-08 Oficina 402
Bogotá
Tel. +57 (1) 9262424
info@demprom.com
demprom.com



Costa Rica
RECTIFICACION ALAJUELENSE, S.A.
100 Mts Oeste y 75 Mts Sur
Cementerio General | Alajuela
Tel. +506-2430-5111
Fax +506-2430-5138
rect.alajuelense@gmail.com
rectificacionalajuelense.com



Croatia
Bibus Zagreb d.o.o.
Anina 91 | 10000 Zagreb
Tel. +385-138-18004
Fax +385-138-18005
info@bibus.hr | bibus.hr

Okret d.o.o.
Majurina 16 | 21215 Kastel Luksic
Tel. +385-21-228449
Fax +385-21-228464
okret@okret.hr | okret.hr



Ecuador
Elimed Cía. Ltda.
175 Progreso
Quito, Pichincha
Tel. +593 (02) 2679788 | 2911980
ventasuo@elimed.com.ec
elimed.com.ec



Estonia
DV-Tools OÜ
Peterburi tee 34/4 | 11415, Tallinn
Tel. +372-56-655954
Fax +372-6030508
info@dv-tools.ee | dv-tools.ee



Greece
G. Gousoulis & Co. OE
27, Riga Fereou Str.
14452 Metamorfosi-Athens
Tel. +30-210-2846771
Fax +30-210-2824568
mail@gousoulis.gr | gousoulis.gr



Iceland
Formula 1 ehf
Breydamörk 25 | 810 Hveragerdi
Tel. +354-5172200
Fax +354-5172201
formula1@formula1.is



Israel
Ilan and Gavish Automation Service Ltd.
26, Shenkar St. | 4951300 Petach Tikva
Tel. +972-3-9221824
Fax +972-3-9240761
nava@ilan-gavish.com
ilan-gavish.co.il

Neumo-Vargus Marketing Ltd.
26, Hamashbir St. | Holon 58859
Tel. +972-3-53732-75
Fax +972-3-53721-90
neumo@neumo-vargus.co.il
neumo-vargus.co.il



Lithuania
Mecha, UAB
Paneriu str. 5,
48337 Kaunas
Tel. +370-37-407230
Fax +370-37-407231
info@mecha.lt | mecha.lt



Latvia
Sia Instro
Lacplesa 87 | Riga, 1011
Tel. +371-67-288546
Fax +371-67-287787
instro@instro.com | instro.lv



Malaysia
Precisetech Sdn. Bhd
Plant 1, 15 Lorong Perusahaan Maju 11
13600 Perai | Prai Penang
Tel. +60-4-5080288
Fax +60-4-5080988
sales@precisetech.com.my
precisetech.com.my

SK-TEC
Automation & Engineering Sdn. Bhd
No. 54-A, Jalan PU7/3,
Taman Puchong Utama
47100 Puchong, Selangor D.E.
Tel. +60-3-8060-8771
Fax +60-3-8060-8772
jeffery.koo@sk-tec.com.my
sk-tec.com.my

PGTC Industries
No. 35-1 (1st Floor), Jalan Putri
4/1, Bandar Puteri Puchong
47100 Puchong, Selangor D.E.
Tel. +603-8060-3348
Fax +603-8060-7848
sales@pgtc.com.my



Panama
Rectificación Alajuelense, S.A.
100 Mts Oeste y 75 Mts Sur
Cementerio General
Alajuela
Tel. +506-2430-5111
Fax +506-2430-5138
rect.alajuelense@gmail.com
rectificacionalajuelense.com



Peru
ANDES TECHNOLOGY SAC
Av. Javier Prado Este 6210
Distrito de Lima 15024
Tel. +51-1-348 7611
info@andestecnology.com
andestecnology.com

GSS E.I.R.L.
Jr. Los Jazmines 149
Urb. Valle Hermoso
Surco – Lima
Tel. +51-1-279-2014
Fax +51-1-223-6717
info@cncperu.com
cncperu.com

MIRS
Av. Camino Real 456,
Torre Real, Oficina 1603
San Isidro, Lima
Tel. +51-1-7130494
mirsrobotics.com



Philippines
MESCO
Mesco Building
Brixton Streets | Pasing City
Tel. +63-631-1775
Fax +63-631-4028
mesco@mesco.com.ph
mesco.com.ph



Saudi Arabia
Alruqee Machine Tools Co. Ltd.
Head Office
New al Kharij Road Exit-18
11565 Riyadh
Tel. +966-3-8470449
Fax +966-3-8474992
mailbox2@alruqee.com
alruqee.net



Slovenia
MB-Naklo Trgovsko Podjetje D.O.O.
Toma Zupana 16 | 04202 Naklo
Tel. +386-42-771700
Fax +386-42-771717
mb-naklo@mb-naklo.si
mb-naklo.si



South Africa
AGM Maschinenbau Pty. Ltd.
42 Sonneblom Road, East Village
Sunward Park 1459, Boksburg
Tel. +27-11-913-2525
Fax +27-11-913-2994
meryl@agm-machinery.com
agm-machinery.com



South Korea
MAPAL HITECO Co., Ltd.
27, MTV24-R0, Siheung-Si,
Gyeonggi-do, 15117
Tel. +82-1661-0091
Fax +82-31-3190-861
mh@mapalHITECO.com
mapalHITECO.com



Thailand
BRAINWORKS CO., LTD.
1/161-162 Soi Watcharapol 2/7, Tharang
Bangkhen, Bangkok 10220
Tel. +66-2-0241470 to 1
Fax +66-2-0241472
chatchai@brainworks.co.th
brainworks.co.th

Intertoolhai CO., LTD
907 M0015 Therpark Road,
Bangsaothong,
Bangsaothong Samuthprakarn 10570
Tel. +66-2-706-0899, 313-1199
Fax +66-2-709-1179, 313-1144
info@theintertoolgroup.com
theintertoolgroup.com



Ukraine
Center of Technical Support „Mem“ LLC
Malysheva Str., 11/25
Dnipropetrovsk 49026
Tel. | Fax. +38-056-378-4905
maxim.bayer@gmail.com
ctp-mem.com.ua



Uruguay
Integra Services
Bolivia 3589 – CABA
Tel. +11 4572-7510/1401
info@integraserVICES.com.ar
integraserVICES.com.ar



Venezuela
ALPIN VENEZUELA
Pirineos 515 Nave 18
Parque Micro-Industrial Santiago
Zona Industrial Benito Juárez
Querétaro, Qro. Mexico
Tel. +52-442-209-5092
Fax +52-442-209-5094
info@alpindemexico.com
alpindemexico.com



Headquarters
Lauffen/Neckar
SCHUNK GmbH & Co. KG
Spann- und Greiftechnik
Bahnhofstr. 106 - 134
D-74348 Lauffen/Neckar
Tel. +49-7133-103-0
Fax +49-7133-103-2399
info@de.schunk.com
schunk.com



Werk | Plant
Brackenheim-Hausen
SCHUNK GmbH & Co. KG
Spann- und Greiftechnik
Robert-Bosch-Str. 12
D-74336 Brackenheim-Hausen
Tel. +49-7133-103-0
Fax +49-7133-103-2399
info@de.schunk.com
schunk.com



Werk | Plant
Mengen
H.-D. SCHUNK GmbH & Co.
Spanntechnik KG
Lothringer Str. 23
D-88512 Mengen
Tel. +49-7572-7614-0
Fax +49-7572-7614-1039
customercentermengen@de.schunk.com
schunk.com



Werk | Plant
St. Georgen
SCHUNK Electronic Solutions GmbH
Am Tannwald 17
D-78112 St. Georgen
Tel. +49-7725-9166-0
Fax +49-7725-9166-5055
electronic-solutions@de.schunk.com
schunk.com



Werk | Plant
Aadorf, Schweiz | Switzerland
GRESSEL AG
Schützenstr. 25
CH-8355 Aadorf
Tel. +41-52-368-16-16
Fax +41-52-368-16-17



Werk | Plant
Winkler Lauffen/Neckar
Winkler Präzisionswerkzeuge GmbH
Im Brühl 64
D-74348 Lauffen/Neckar
Member of SCHUNK Lauffen
Tel. +49-7133-97440-0
Fax +49-7133-97440-99
post@winkler-gmbh.de
schunk.com



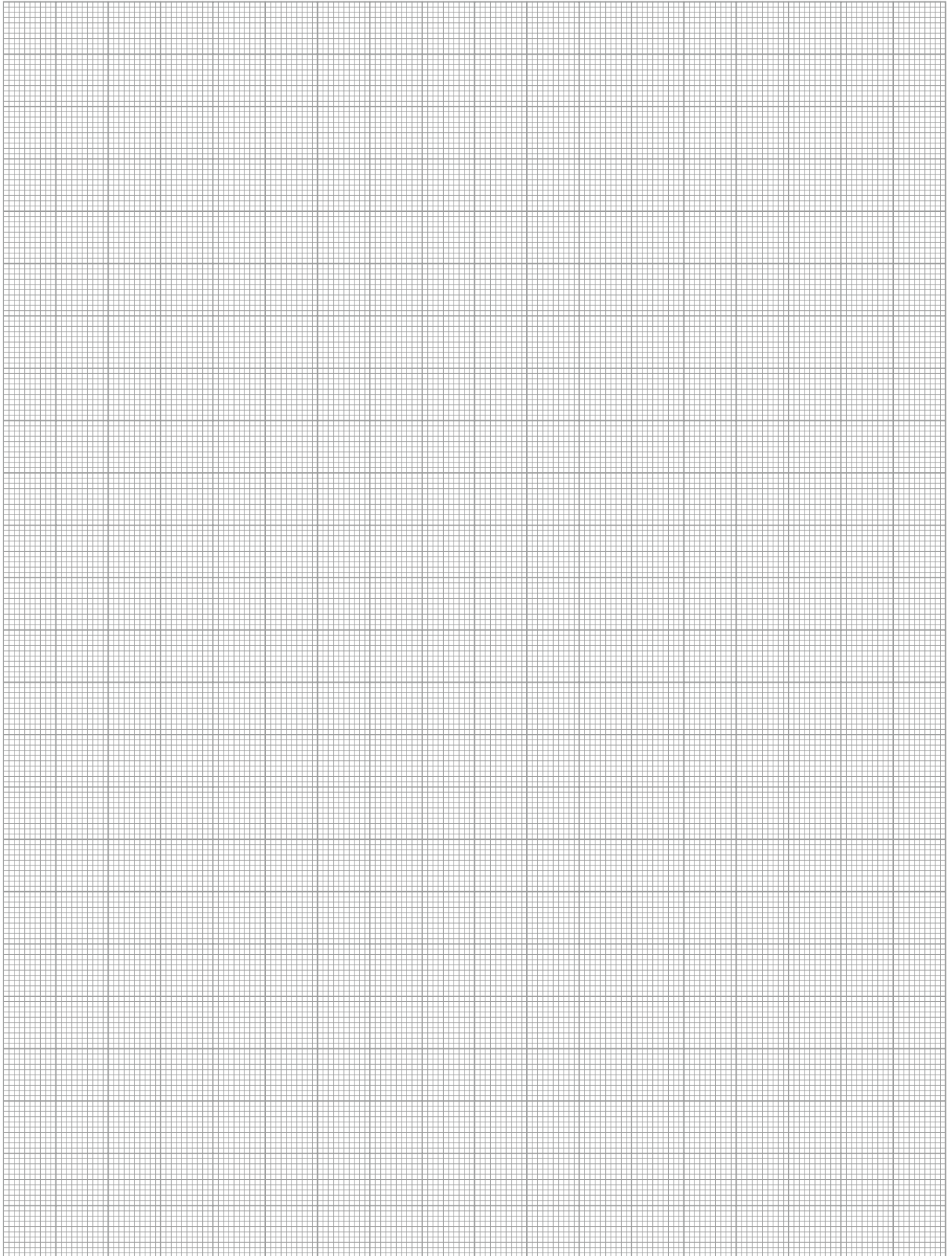
Werk | Plant
Eberhardt Cleebrohn
Eberhardt GmbH & Co. KG
Maybachstr. 2
D-74389 Cleebrohn
Member of SCHUNK Lauffen
Tel. +49-7135-9862-0
Fax +49-7135-9862-299
info@eberhardt-stanztechnik.com
schunk.com

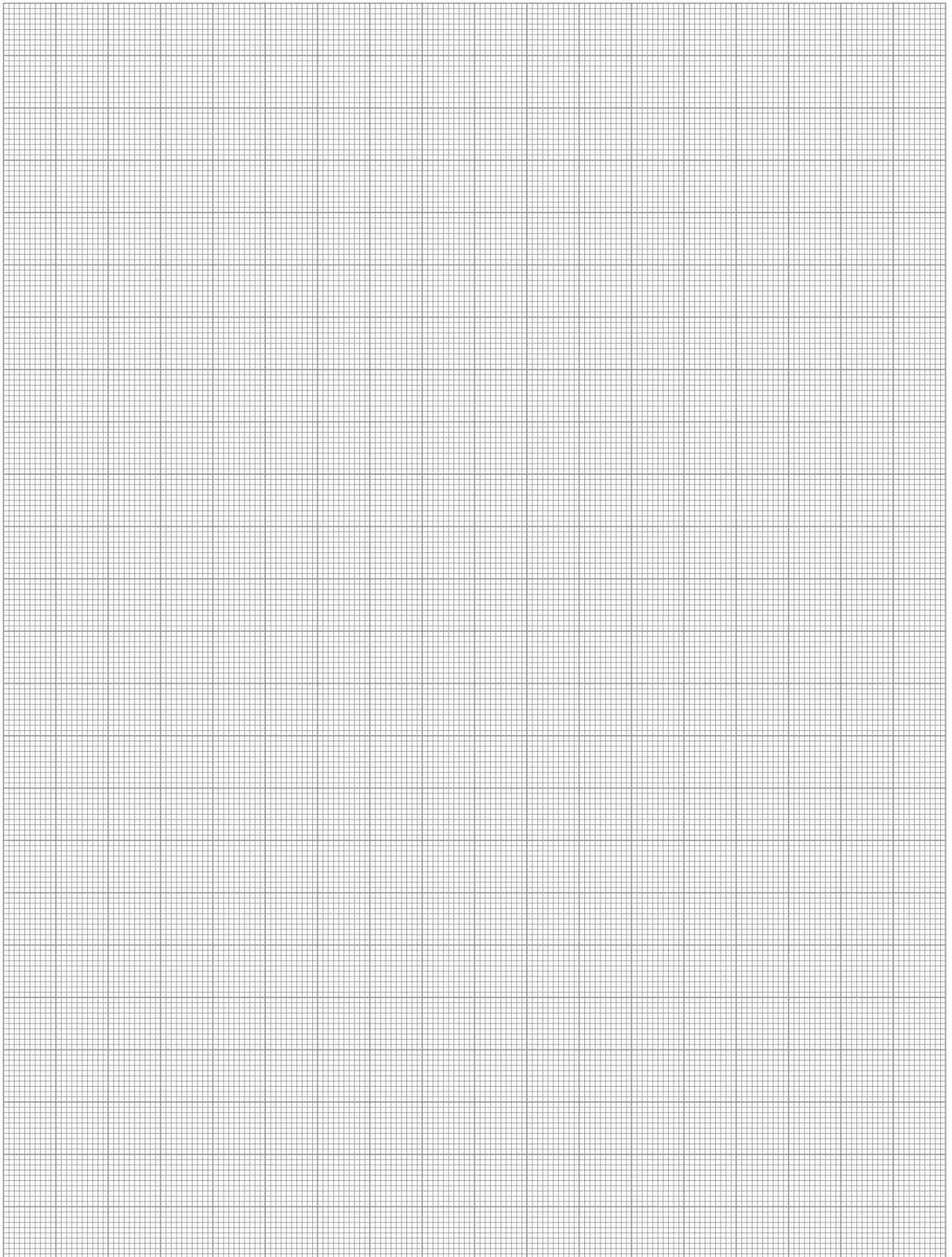


Werk | Plant
Morrisville/North Carolina, USA
SCHUNK Intec Inc.
211 Kitty Hawk Drive
Morrisville, NC 27560, USA
Tel. +1-919-572-2705
info@us.schunk.com
us.schunk.com



Werk | Plant
Caravaggio, Italien | Italy
S.P.D. S.p.A.
Via Galileo Galilei 2/4
IT-24043 Caravaggio (BG)
Tel. +39-0363-546511
Fax +39-0363-52578







SCHUNK GmbH & Co. KG
Spann- und Greiftechnik

Bahnhofstr. 106 - 134
D-74348 Lauffen/Neckar
Tel. +49-7133-103-2599
Fax +49-7133-103-2239
info@de.schunk.com
schunk.com

Folgen Sie uns | *Follow us*



9960901-xH-xxZ021 © 2021 SCHUNK GmbH & Co. KG

