

Prime Tap - Технические характеристики



Короткая рабочая часть

Минимизирование навивания стружки, уменьшение ее размера, улучшение качества резьбы



Технология порошковой металлургии

Прочная режущая кромка, высокая стойкость

Покрывтие типа «X»

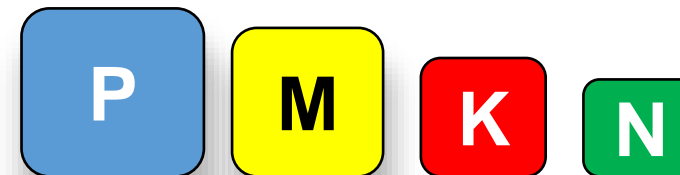
Высокая тепло и износостойкость

Оптимальная геометрия канавок/спиральной подточки

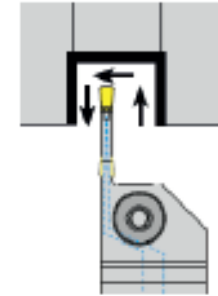
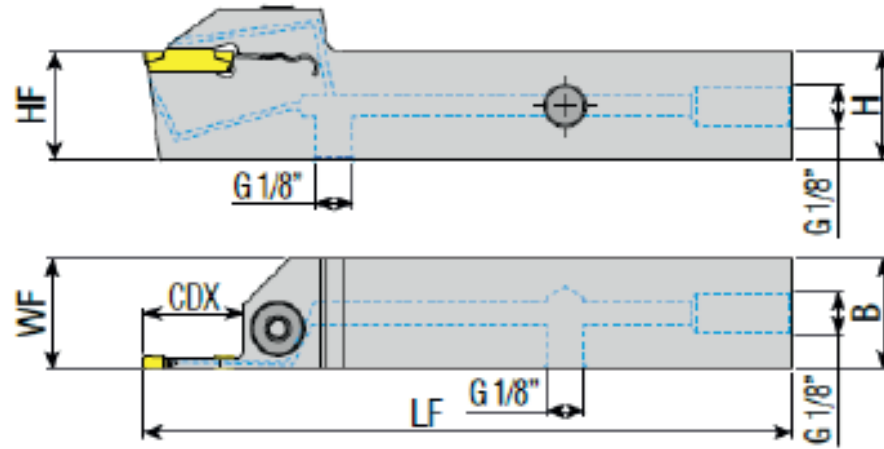
и
Плавный отвод стружки

Увеличенный рельеф резьбы

Беспрепятственное резание для увеличения скорости нарезки резьбы



Отрезные державки с подводом СОЖ – промо наборы



NanoCut

